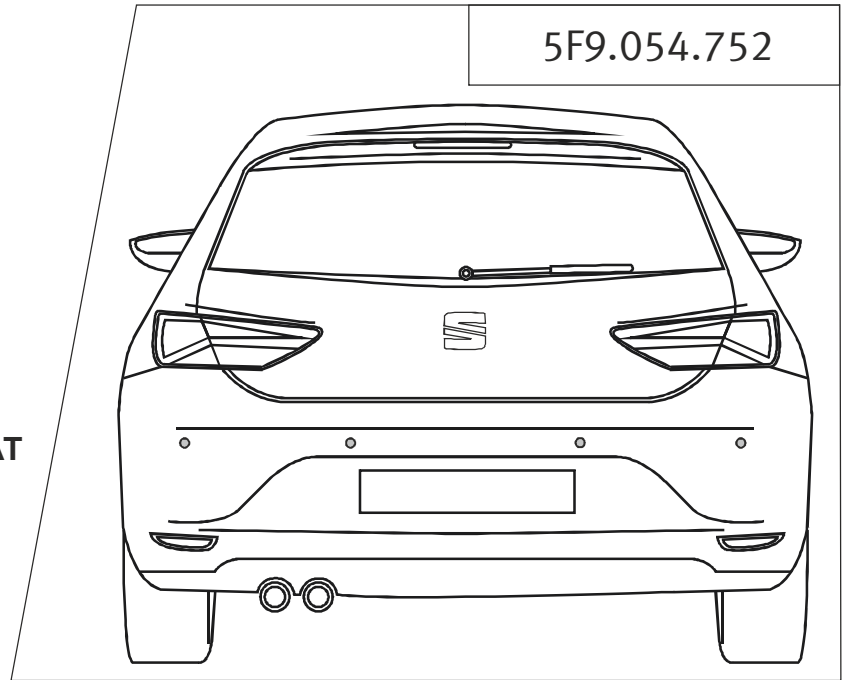




SEAT

Accesorios originales **SEAT**
SEAT Original Zubehör
SEAT Genuine Accessories
 Accessori originali **SEAT**
 Accessoires **SEAT** d'origine
 Оригинальные принадлежности **SEAT**
SEAT γνήσια αξεσουάρ
 Acessórios originais **SEAT**
SEAT origineel toebehoren
 Originální příslušenství **SEAT**
 Originalne akcesoria **SEAT**
SEAT 原装配件

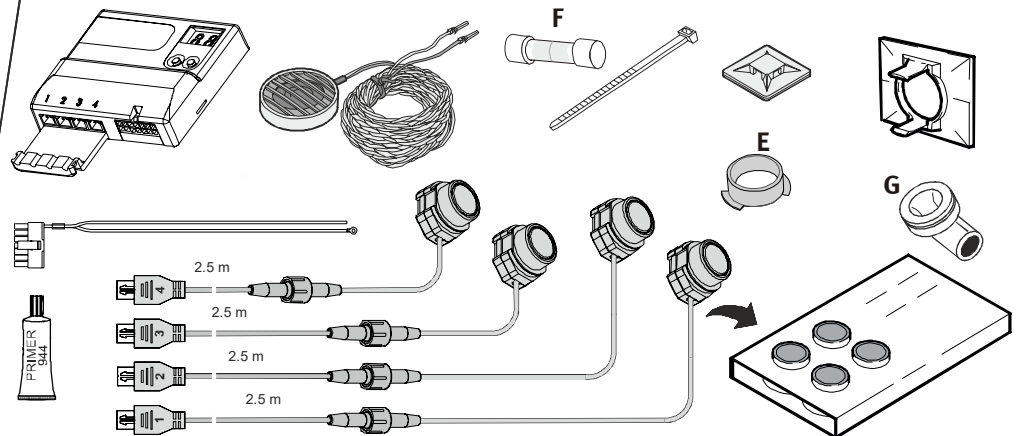
5F9.054.752



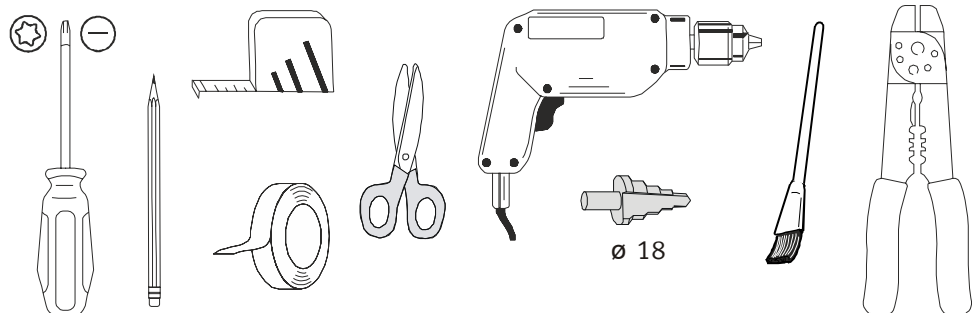
Instrucciones de montaje
 Montageanleitung
 Fitting instructions
 Istruzioni per il montaggio
 Notice de montage
 Руководство по монтажу

Οδηγίες συναρμολόγησης
 Manual de montagem
 Montagehandleiding
 Montáží návod
 Instrukcja montażu
 安装说明书

Composición del Kit
 Inkludierte Teile
 Components included
 Parti incluse
 Pièces comprises
 Детали, входящие в комплект
 Συμπαράδόμενα
 Peças incluídas
 Inbegrepen onderdelen
 Zahnuté díly
 Dostarczone części
 嵌入部件

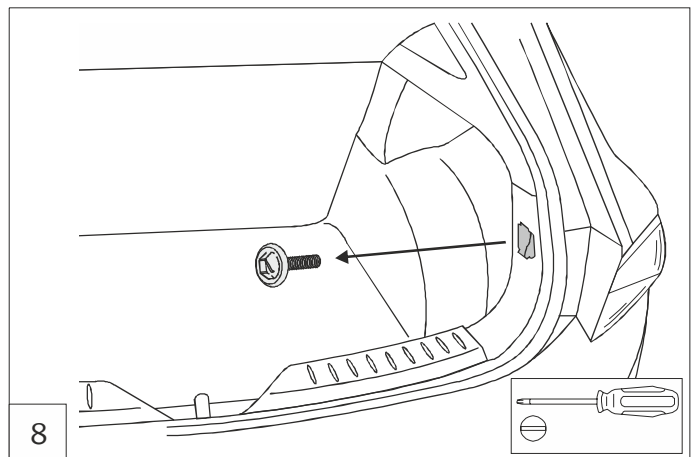
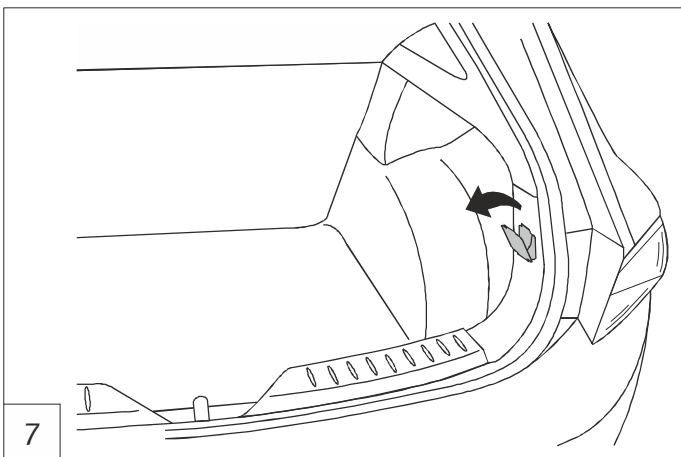
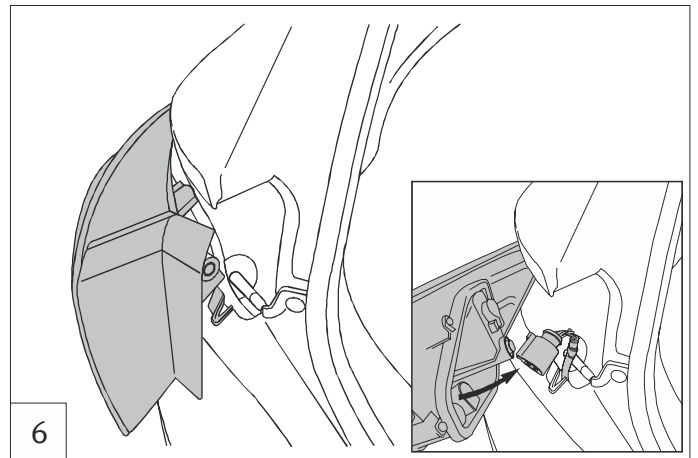
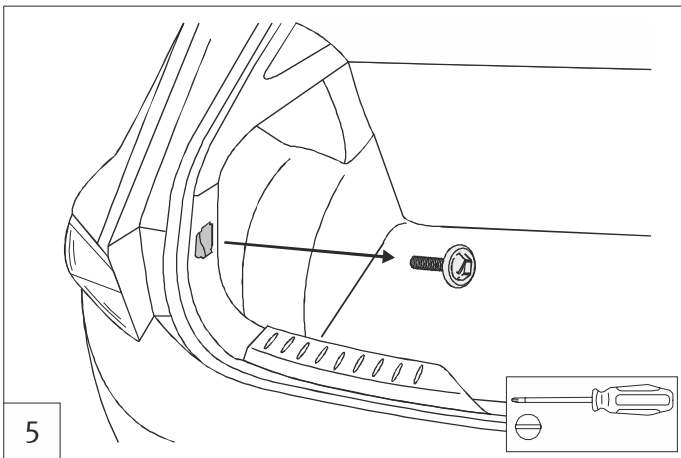
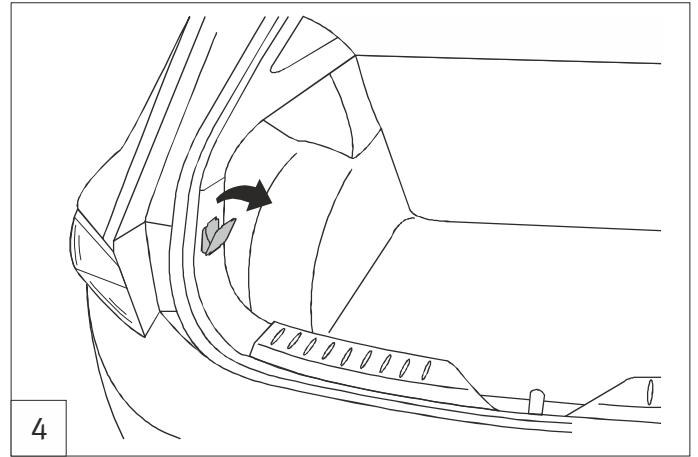
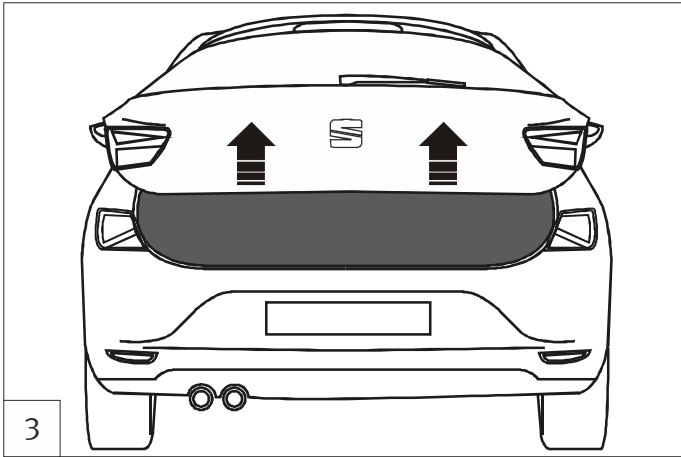
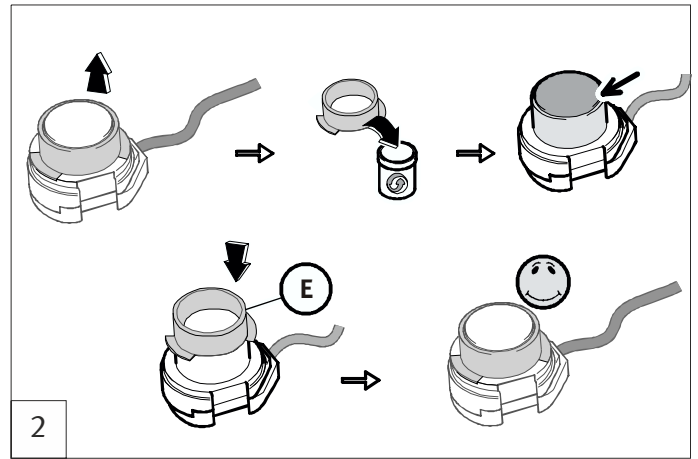
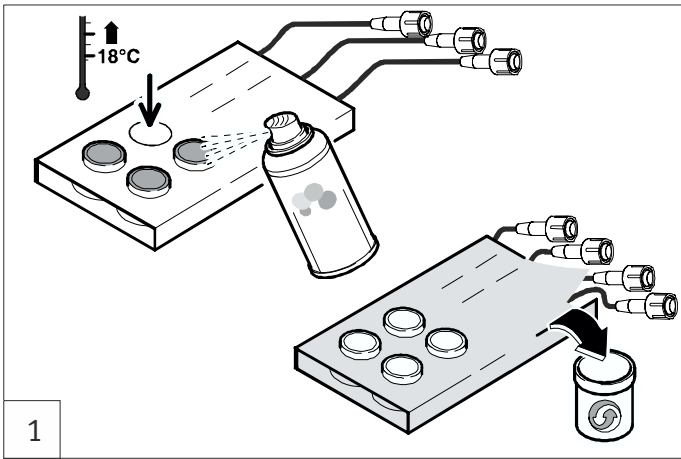


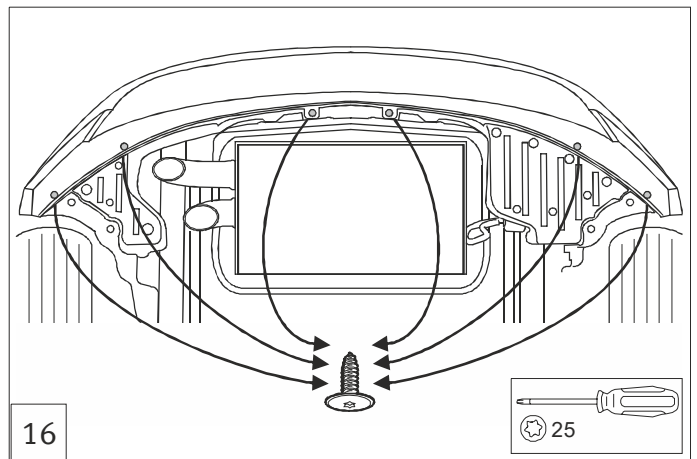
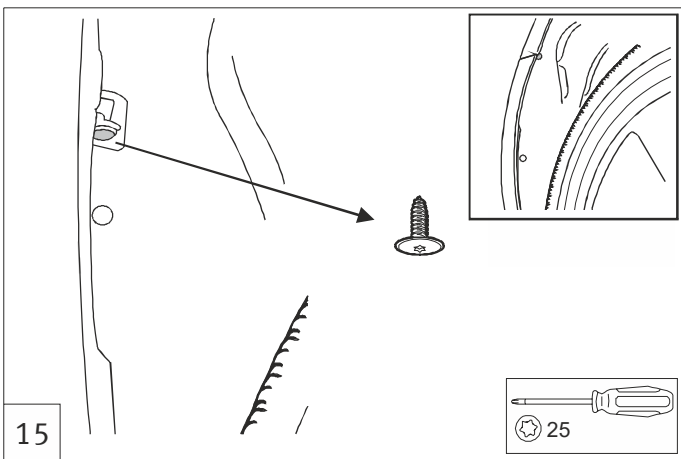
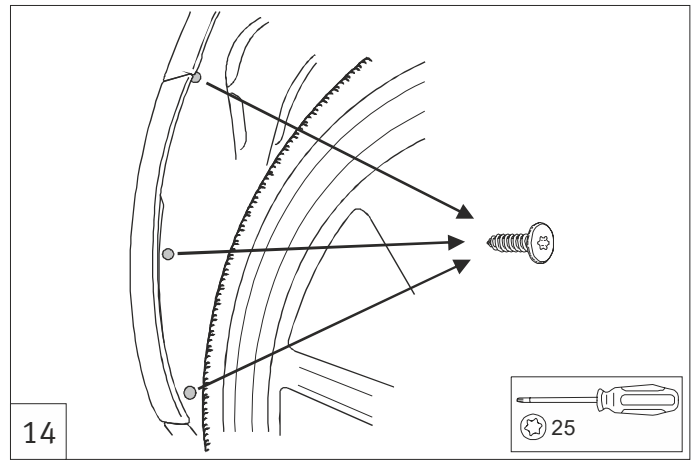
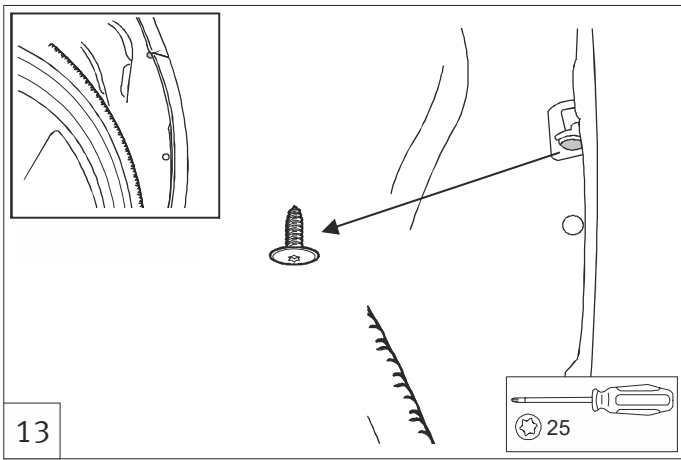
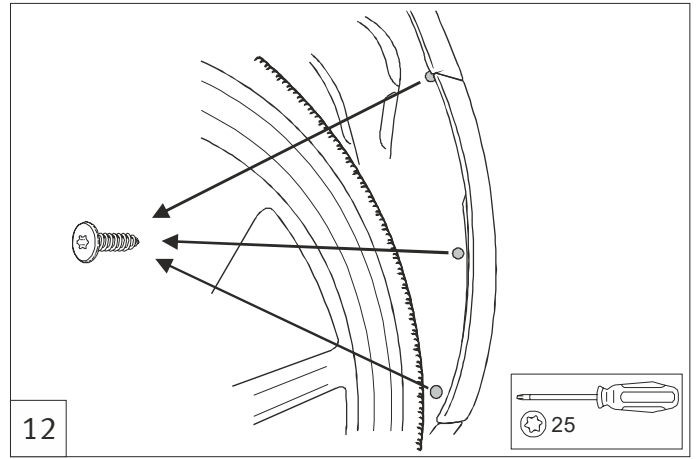
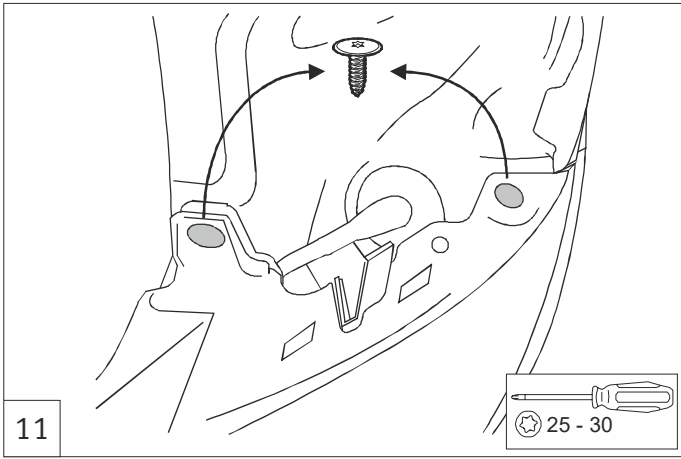
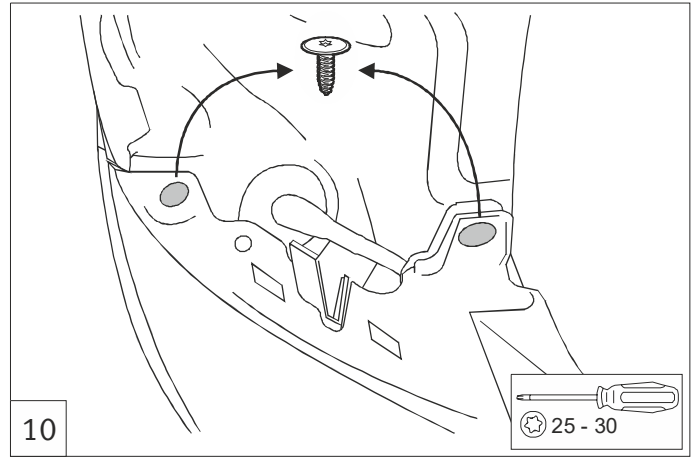
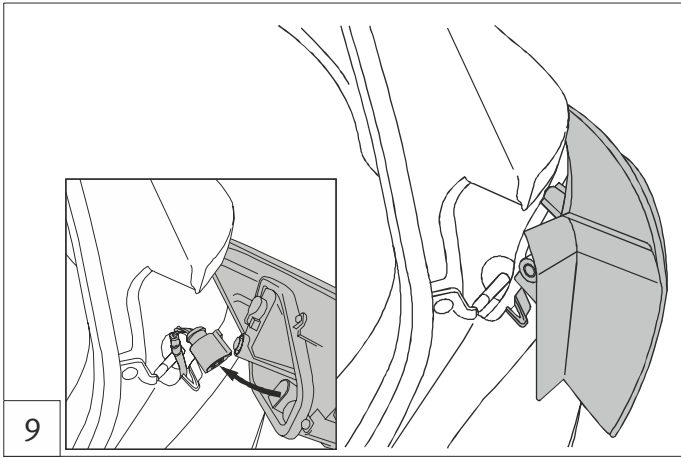
Herramientas necesarias
 Erforderliche Werkzeuge
 Required tools
 Utensili necessari
 Outils nécessaires
 Необходимые инструменты
 Απαιτούμενα εργαλεία
 Ferramentas necessárias
 Vereiste gereedschappen
 Potřebné nástroje
 Wymagane narzędzia
 所需工具

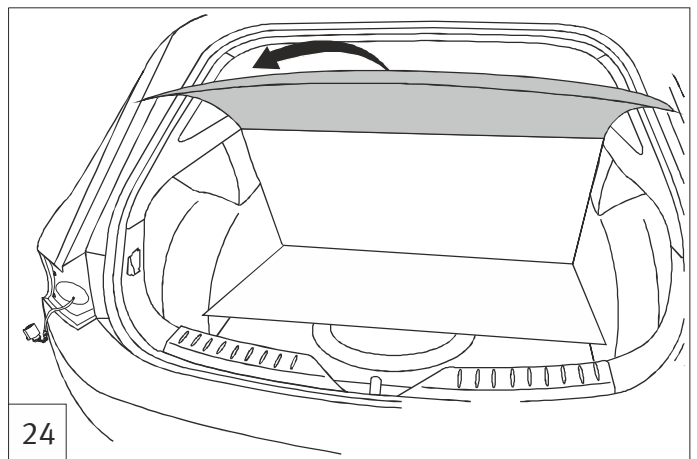
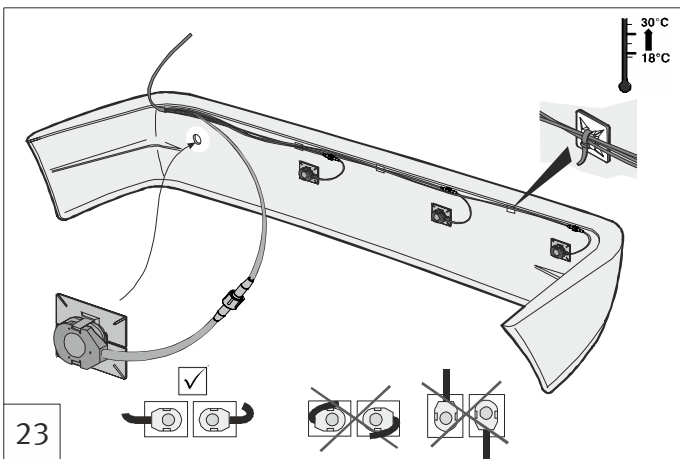
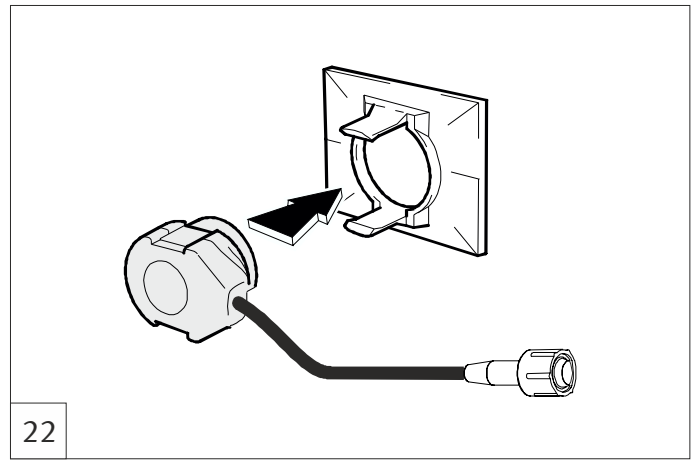
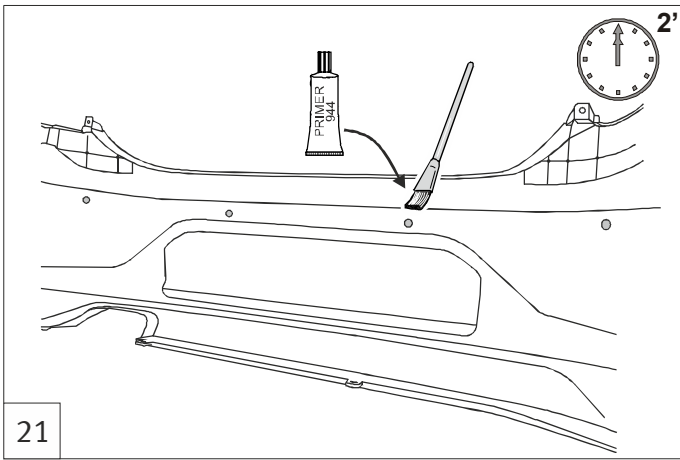
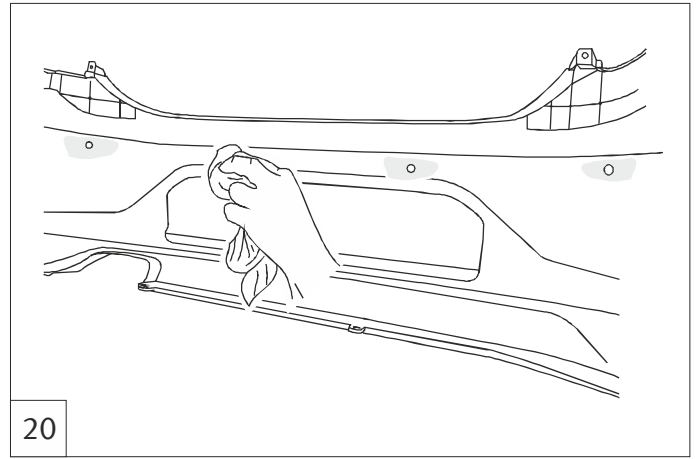
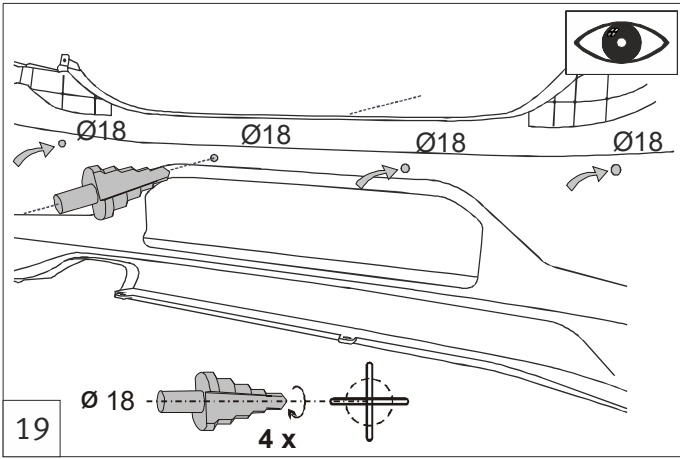
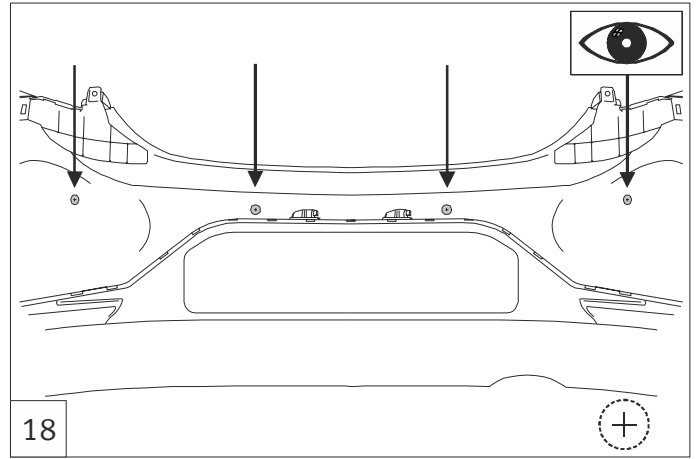
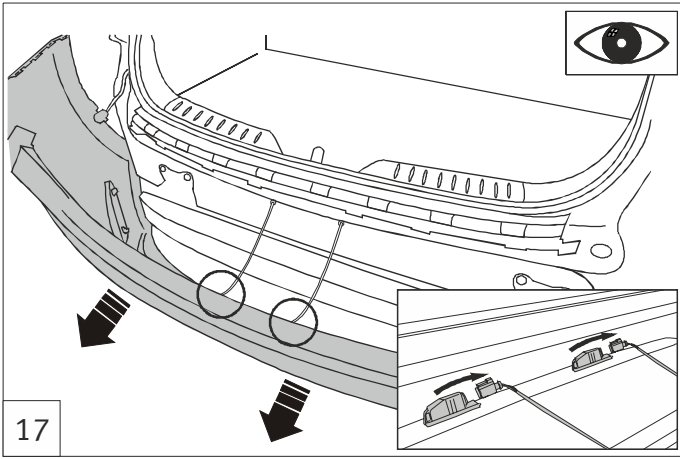


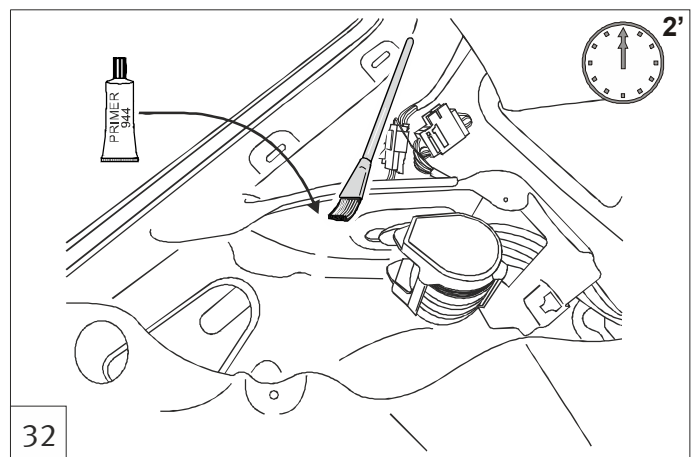
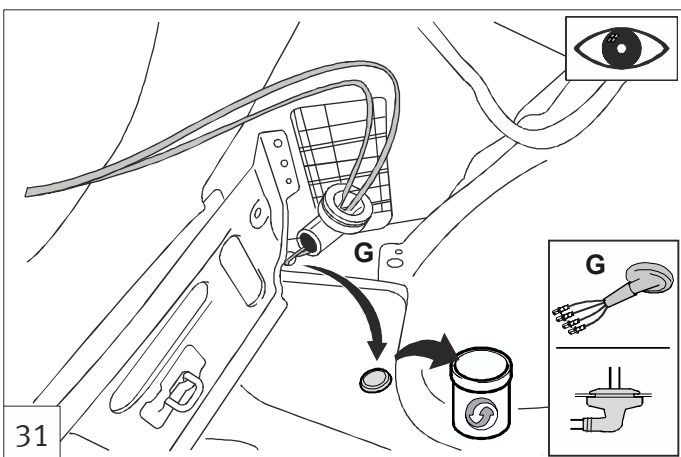
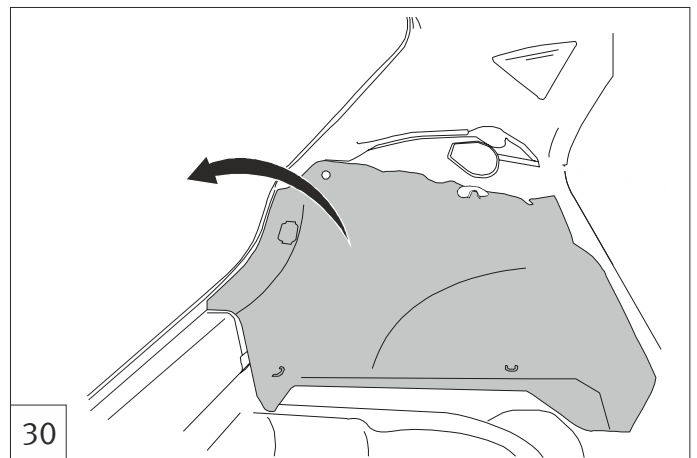
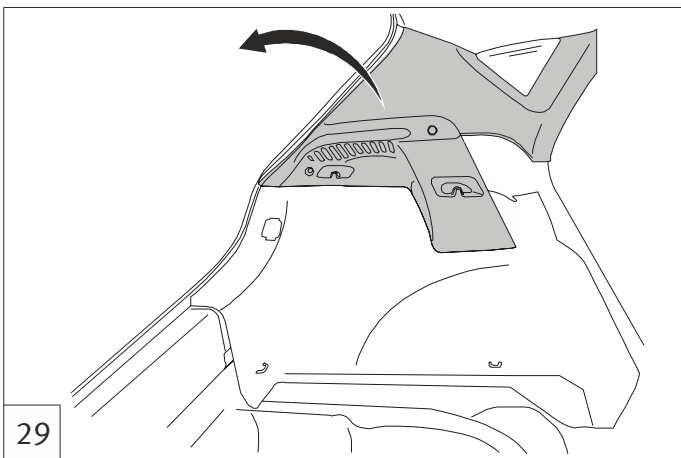
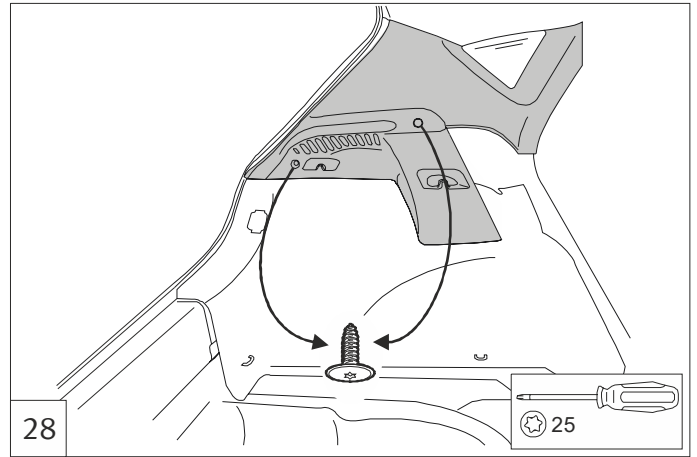
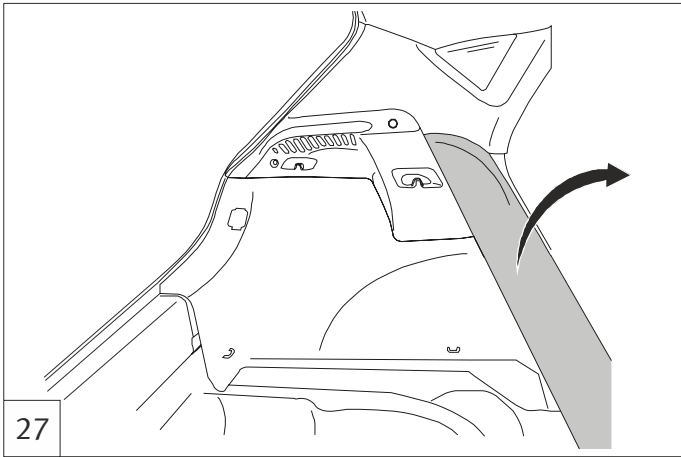
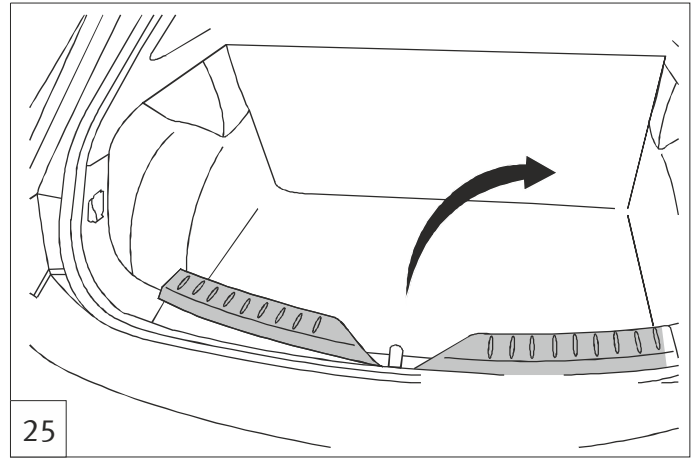
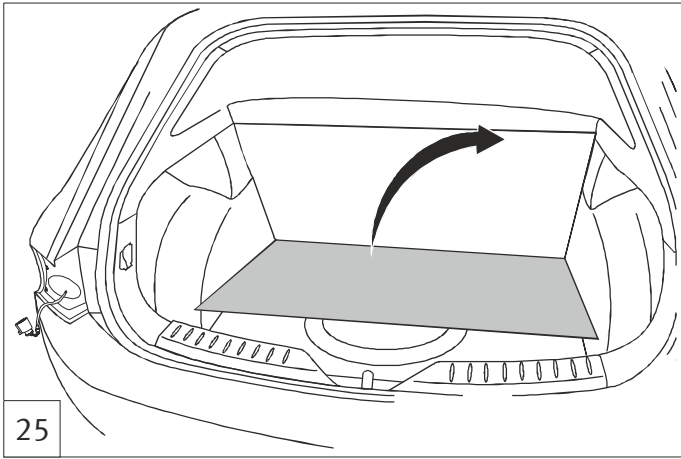
Las imágenes mostradas a continuación se basan en un vehículo genérico de ejemplo (Seat Leon 5F), para otros casos consultar específicamente el manual de taller de cada vehículo.

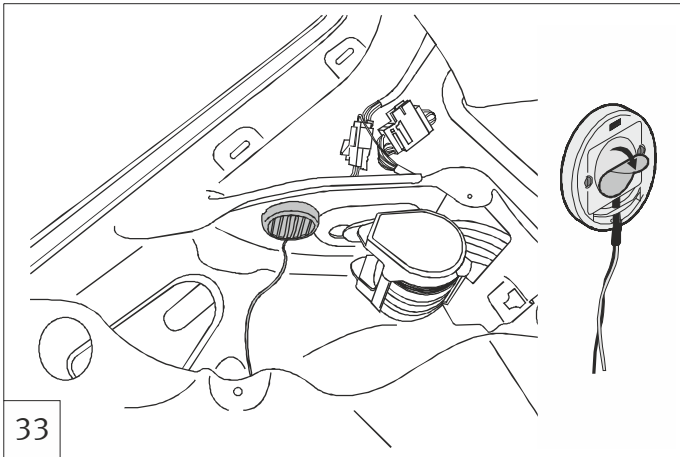
The images shown below are based on a generic vehicle example (Seat Leon 5F), for other cases please check the workshop manual of each specific vehicle.



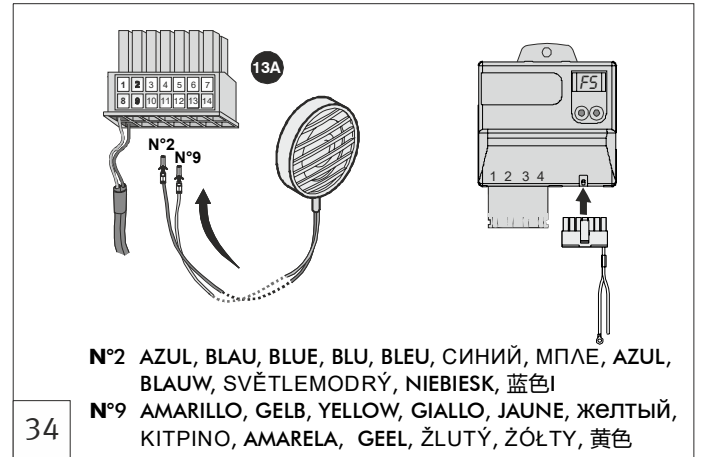






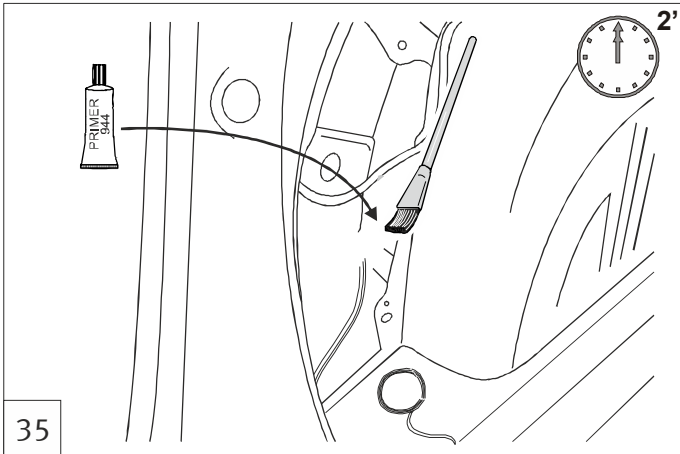


33

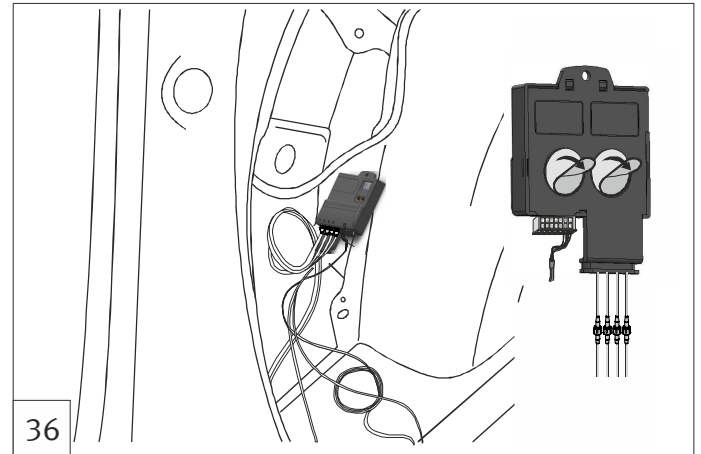


34

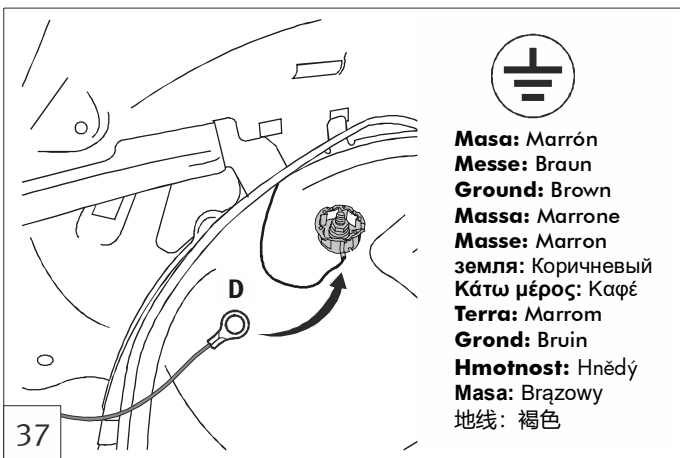
N°2 AZUL, BLAU, BLUE, BLU, BLEU, СИНИЙ, МПЛЕ, AZUL, BLAUW, SVĚTLEMODRÝ, NIEBIESK, 蓝色
N°9 AMARILLO, GELB, YELLOW, GIALLO, JAUNE, ЖЕЛТЫЙ, KITPINO, AMARELA, GEEL, ŽLUTÝ, ŻÓŁTY, 黄色



35

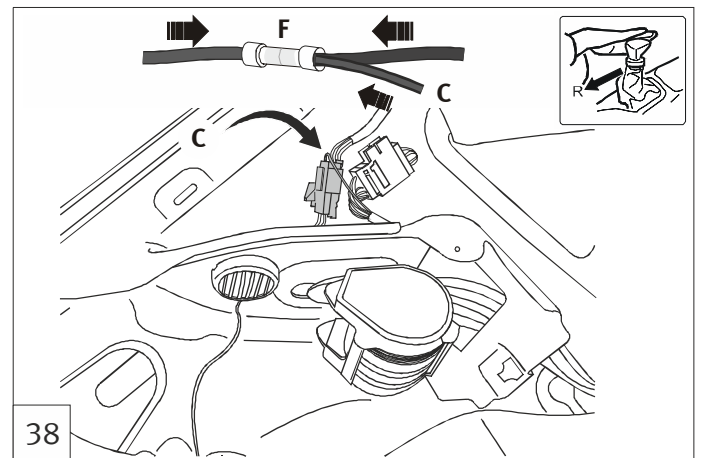


36

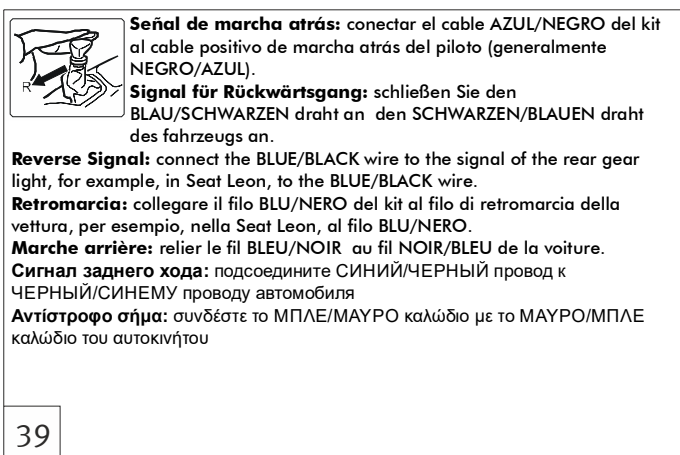


37

Masa: Marrón
Messe: Braun
Ground: Brown
Massa: Marrone
Masse: Marron
земля: Коричневый
Κάτω μέρος: Καφέ
Terra: Marrom
Grond: Bruin
Hmotnosť: Hnědý
Masa: Brązowy
地线: 褐色

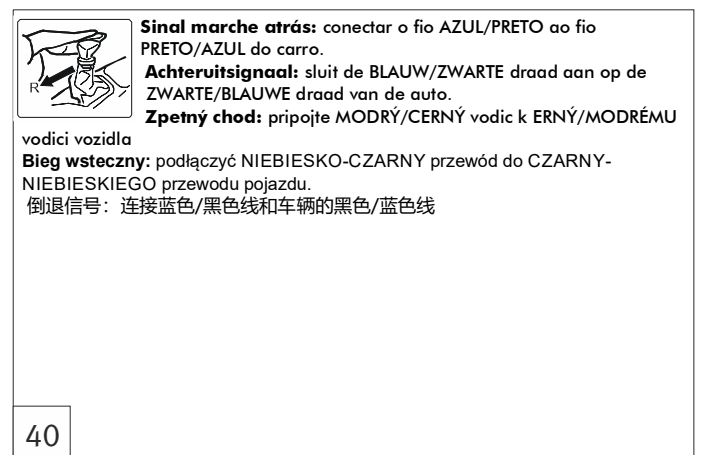


38



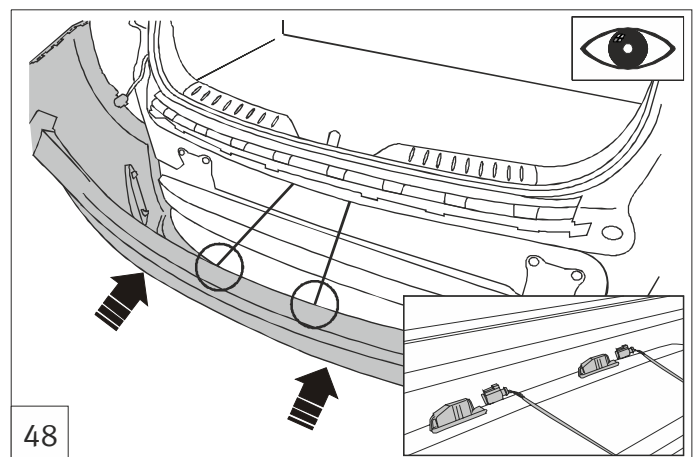
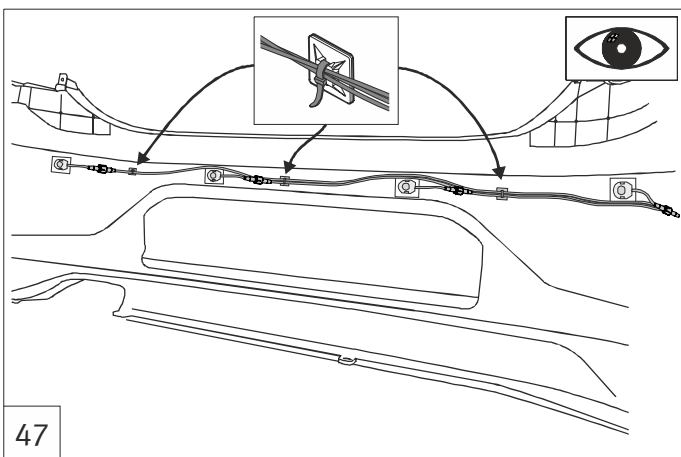
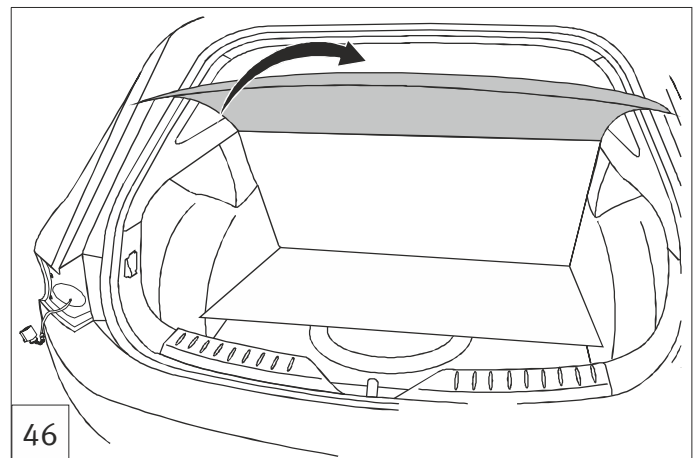
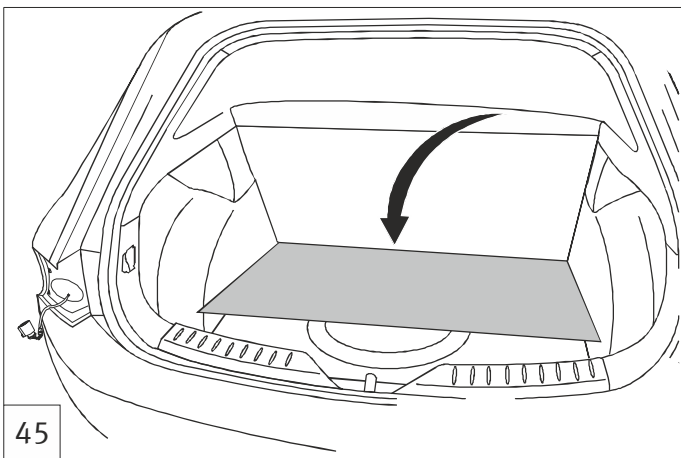
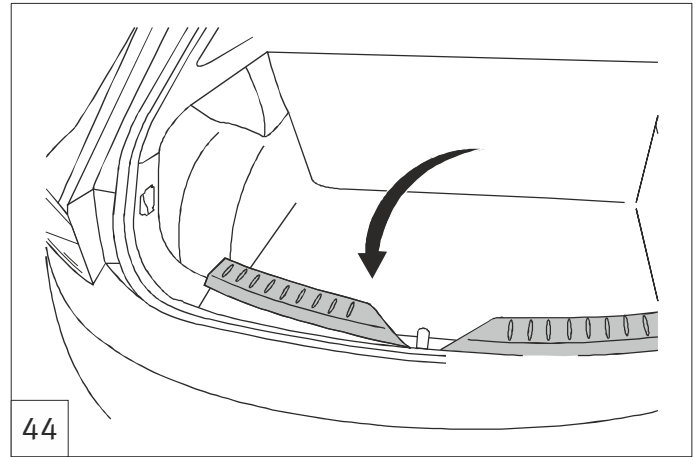
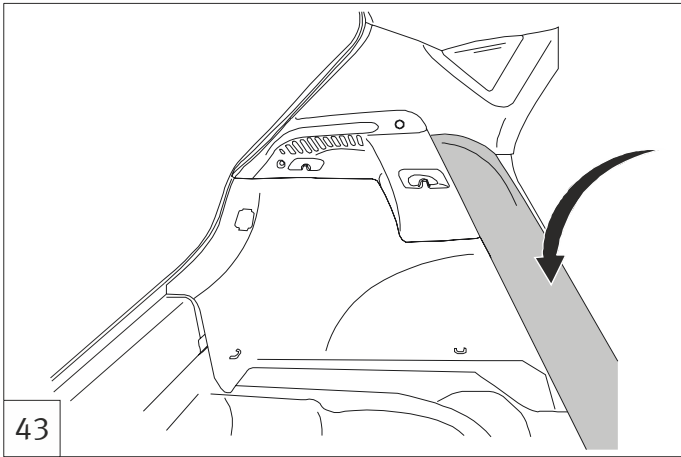
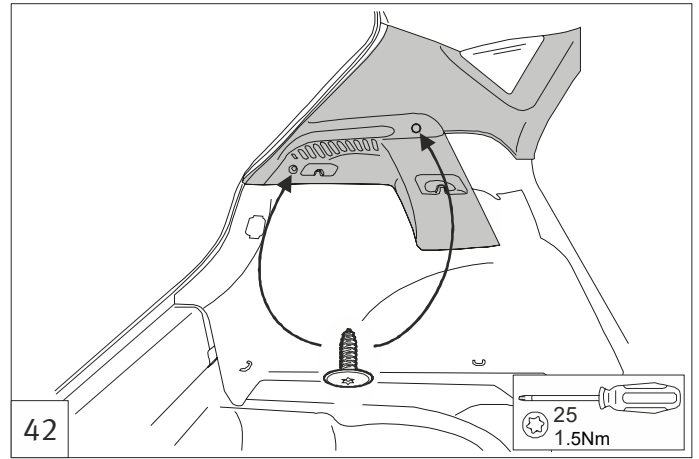
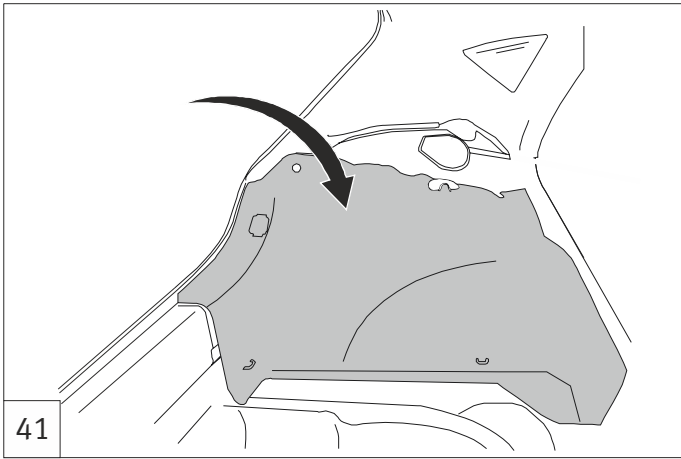
39

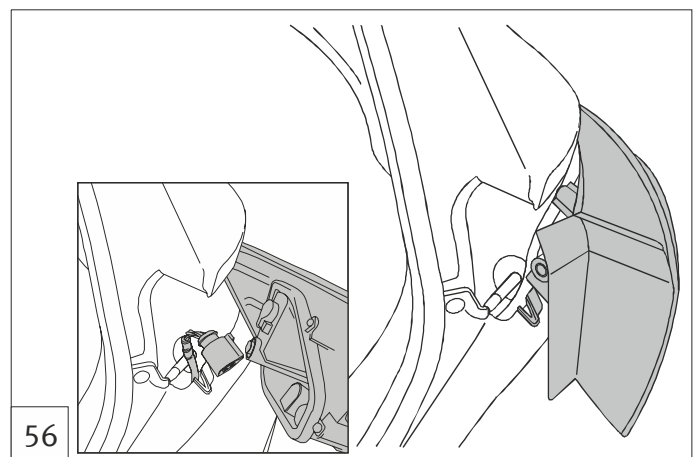
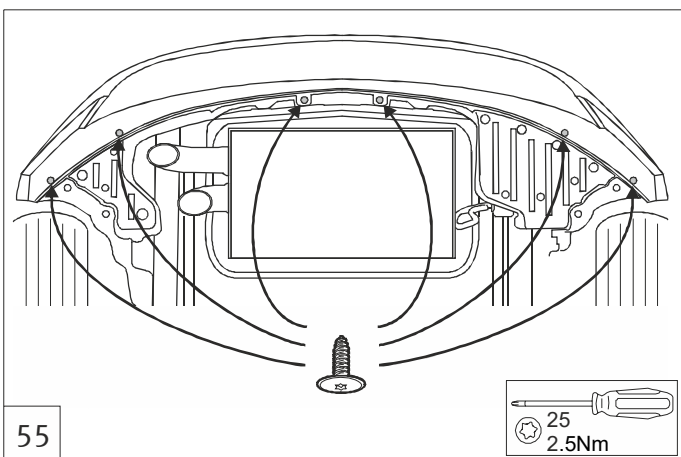
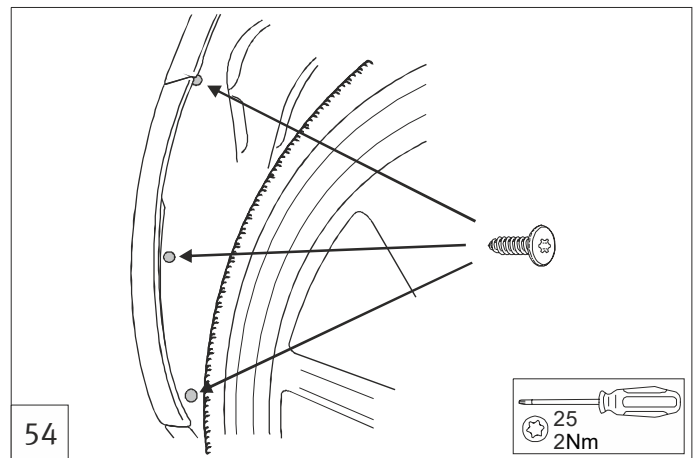
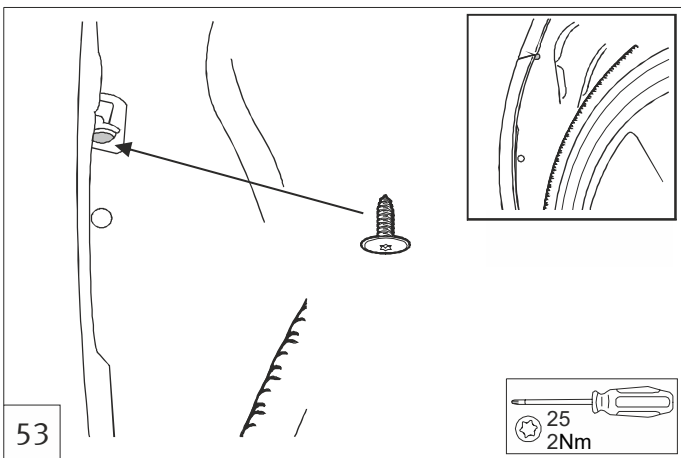
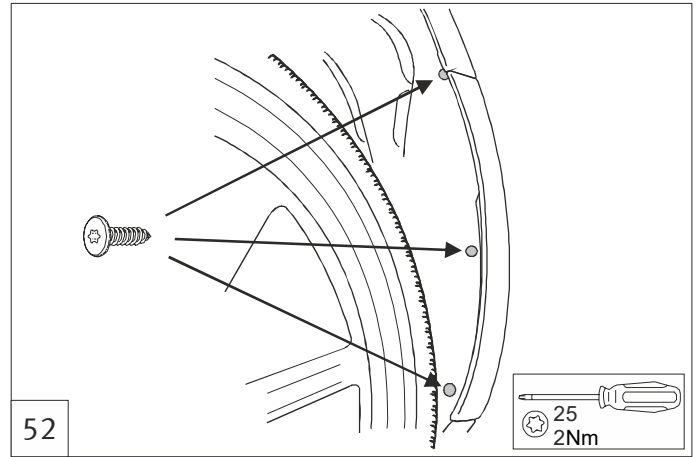
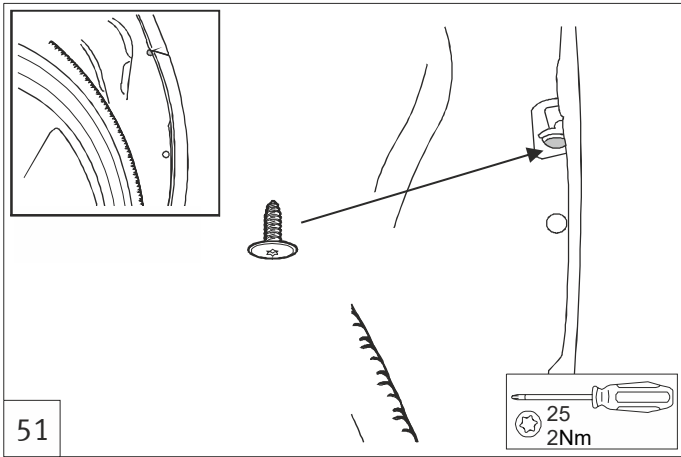
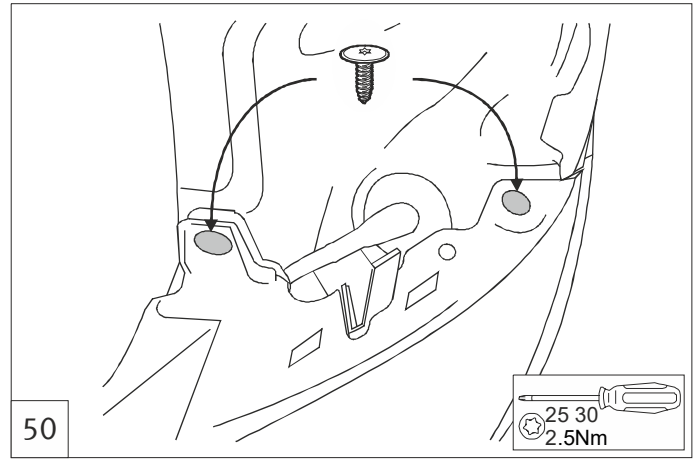
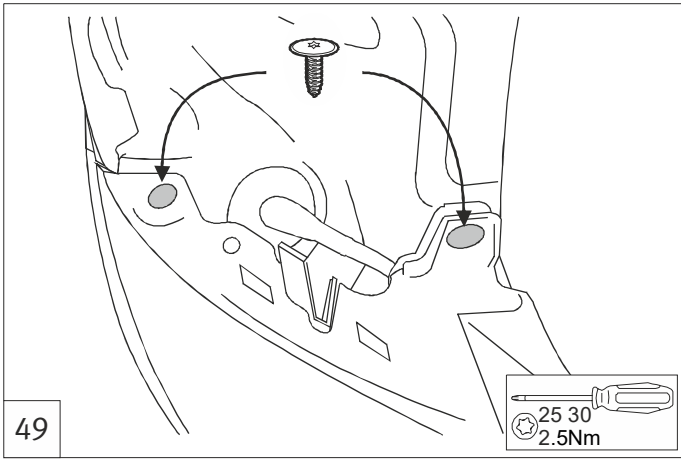
Señal de marcha atrás: conectar el cable AZUL/NEGRO del kit al cable positivo de marcha atrás del piloto (generalmente NEGRO/AZUL).
Signal für Rückwärtsgang: schließen Sie den BLAU/SCHWARZEN draht an den SCHWARZEN/BLAUEN draht des fahrzeugs an.
Reverse Signal: connect the BLUE/BLACK wire to the signal of the rear gear light, for example, in Seat Leon, to the BLUE/BLACK wire.
Retromarcia: collegare il filo BLU/NERO del kit al filo di retromarcia della vettura, per esempio, nella Seat Leon, al filo BLU/NERO.
Marche arrière: relier le fil BLEU/NOIR au fil NOIR/BLEU de la voiture.
Сигнал заднего хода: подсоедините СИНИЙ/ЧЕРНЫЙ провод к ЧЕРНЫЙ/СИНЕМУ проводу автомобиля
Αντίστροφο σήμα: συνδέστε το ΜΠΛΕ/ΜΑΥΡΟ καλώδιο με το ΜΑΥΡΟ/ΜΠΛΕ καλώδιο του αυτοκινήτου

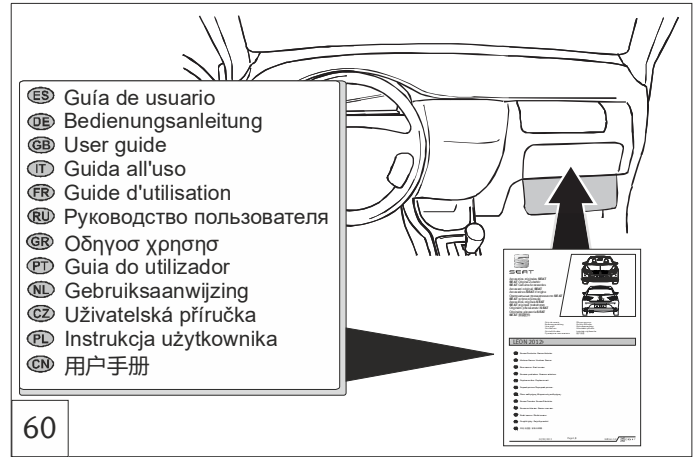
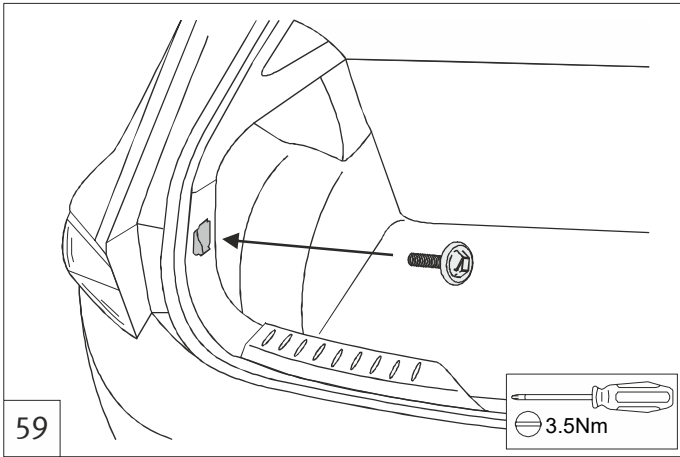
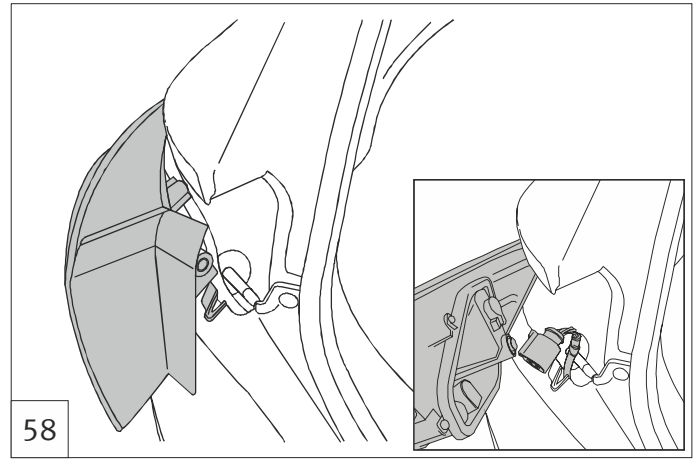
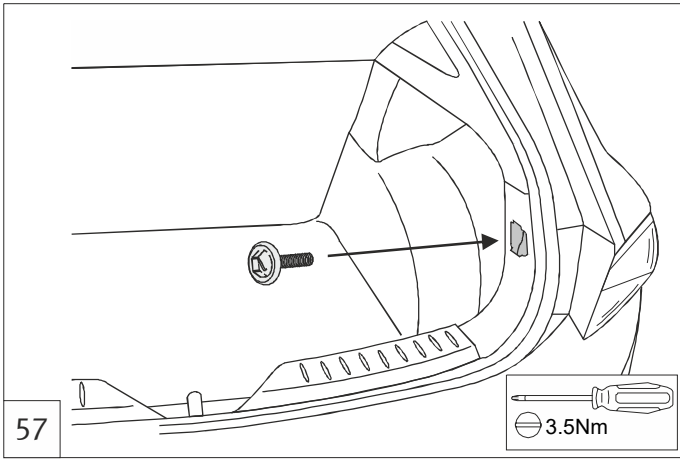


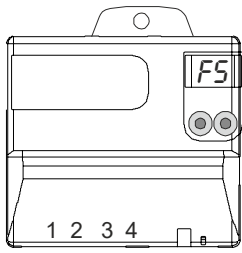
40

Sinal marche atrás: conectar o fio AZUL/PRETO ao fio PRETO/AZUL do carro.
Achteruitsignaal: sluit de BLAUW/ZWARTE draad aan op de ZWARTE/BLAUWE draad van de auto.
Zpetný chod: pripojte MODRÝ/CERNÝ vodič k ERNÝ/MODRÉMU vodiču vozidla
Bieg wsteczny: podłączyć NIEBIESKO-CZARNY przewód do CZARNY-NIEBIESKIEGO przewodu pojazdu.
倒退信号: 连接蓝色/黑色线和车辆的黑色/蓝色线









ES El sistema viene configurado de fábrica y **NO ES NECESARIO REALIZAR NINGÚN AJUSTE**. Al conectar la marcha atrás se leerá en la centralita el código FS (Factory Settings, configuración de fábrica).

DE Das System bereits wird für das Auto aufgestellt und **ES IST NICHT NOTWENDIGE EINSTELLUNG**. Zwecks zu überprüfen daß das System richtig, an der Einfügung des Rückzahnades, auf der Display-Unit aufgestellt wird erscheinen Rumpfstation FS (Factory Settings, Fabrik-Einstellungen).

GB The system is already set up for the car and **IT IS NOT NECESSARY ANY SETTING**. In order to verify that the system is setted up correctly, at the engage of the reverse gear, on the display unit appear FS (Factory Settings).

FS

IT Il sistema di retromarcia è già impostato per la vettura e **NON OCCORRE NESSUNA IMPOSTAZIONE**. Per verificare che il sistema è impostato correttamente, all'inserimento della retromarcia sul display dell'unità devono apparire le lettere FS (Factory Settings, impostazione di fabbrica).

FR Le système déjà est installé pour la voiture et **CE N'EST PAS ARRANGEMENT NÉCESSAIRE**. Afin de vérifier que le système est installé correctement, à l'insertion de la vitesse d'inversion, sur l'unité d'visualisation apparaissent FS (Factory Settings, arrangements d'usine).

RU Система уже настроена для автомобиля и **НЕ ТРЕБУЕТ НАСТРОЙКИ** Для проверки правильности установки системы включите передачу заднего хода и убедитесь, что на дисплее отображается символ FS (Factory Settings, заводская настройка).

GR Το σύστημα είναι ρυθμισμένο για το αυτοκίνητο και **ΔΕΝ ΑΠΑΙΤΕΙΤΑΙ ΚΑΜΙΑ ΡΥΘΜΙΣΗ**. Προκειμένου να ελεγχθεί ότι το σύστημα είναι σωστά ρυθμισμένο, όταν βάζετε όπισθεν, η μονάδα επίδειξης θα εμφανίσει την ένδειξη FS (Factory Settings, Εργοστασιακές Ρυθμίσεις).

PT O sistema é ajustado já acima para o carro e **NÃO É AJUSTE NECESSÁRIO**. A fim verificar que o sistema está ajustado acima corretamente, na inserção da engrenagem reversa, na unidade de exposição aparece FS (Factory Settings, ajustes da fábrica).

NL Het systeem wordt reeds opgezet voor de auto en **IT IS NIET het NOODZAKELIJKE PLAATSEN**. Om dat het systeem, bij de toevoeging van het omgekeerde toestel correct wordt opgezet, op de vertoningseenheid te verifiëren schijn FS (Factory Settings, de Montages van de Fabriek).

CZ Systém je pro Vaše vozidlo prednastaven, a proto **NENÍ NUTNÉ NASTAVENÍ MENIT**. Pro overení správné funkce se po zarazení zpátečky na displeji objeví FS (Factory Settings, tovární nastavení).

PL Układ biegu wstecznego pojazdu został już odpowiednio skonfigurowany i **NIE WYMAGA ŻADNEJ INNEJ REGULACJI** Na znak potwierdzenia, że układ został prawidłowo skonfigurowany, po wrzuceniu biegu wstecznego na ekranie jednostki powinny pojawić się znaki FS (Factory Settings, ustawienia fabryczne).

CN 车辆已经设置了倒退系统，因此不必要进行任何的设定。为了检查该系统的设置是否正确，在连接倒退系统时，在本设备的显示屏上会出现有关的出厂设置。如果没有显示，按下两个按键持续至少2秒钟。



SEAT

- ES** La información sobre los datos técnicos, el diseño, la equipación, los materiales, las garantías y el aspecto externo se refiere al momento en que las instrucciones de montaje se envían a imprimir. El fabricante se reserva el derecho a realizar cambios (incluido el cambio en los parámetros técnicos con referencia a las medidas concretas del modelo).
- DE** Die Informationen hinsichtlich der technischen Daten, Design, Ausstattung, Materialien, Garantie und des äußerlichen Erscheinungsbildes beziehen sich auf den Zeitpunkt der Drucklegung der Montageanleitung. Der Hersteller behält sich das Recht auf Änderungen vor (einschließlich Änderungen von technischen Parametern bezüglich der Abmessungen der einzelnen Modelle).
- GB** The information on the technical data, design, equipment, materials, guarantees and outside appearance refer to the period when the mounting instructions are sent to print. The manufacturer reserves the right to changes (including the change in technical parameters with reference to the individual model measures).
- Standard marking for car wash and warnings (dealer monting only...)
- IT** Le informazioni sui dati tecnici, la progettazione, le apparecchiature, i materiali, le garanzie e l'aspetto esteriore fanno riferimento al periodo della messa in stampa delle istruzioni di montaggio. Il produttore si riserva il diritto di apportare modifiche (ivi compresa la modifica dei parametri tecnici con riferimento alle misure dei singoli modelli).
- FR** Les informations concernant les données techniques, la conception, l'équipement, les matériaux, les garanties et l'apparence extérieure font référence au moment où les instructions de montage ont été envoyées à l'impression. Le fabricant se réserve le droit d'effectuer des modifications (y compris de changer des paramètres techniques en référence aux dimensions d'un modèle).
- RU** Информация о технических характеристиках, дизайне, оборудовании, материалах, гарантиях и внешнем виде приведена на момент печати инструкции по монтажу. Производитель оставляет за собой право на изменения (в том числе изменения технических параметров с указанием их масштабов для конкретной модели).
- GR** Οι πληροφορίες για τα τεχνικά χαρακτηριστικά, το σχεδιασμό, τον εξοπλισμό, τα υλικά, την εγγύηση και τον εξωτερικό σχεδιασμό αναφέρονται στο χρόνο αποστολής των οδηγιών εγκατάστασης προς εκτύπωση. Ο κατασκευαστής διατηρεί το δικαίωμα αλλαγών (συμπεριλαμβανομένων των αλλαγών στις τεχνικές προδιαγραφές που σχετίζονται με τις διαστάσεις κάθε μοντέλου).
- PT** As informações sobre os dados técnicos, conceção, equipamento, materiais, garantias e aparência externa estão corretas no momento da impressão das instruções de montagem. O fabricante reserva-se o direito de realizar alterações (incluindo a alteração de parâmetros técnicos relativos às medidas do modelo específico).
- NL** De informatie over technische gegevens, ontwerp, uitrusting, materialen, garanties en buitenaanzicht verwijst naar het tijdstip waarop de montage-instructies verzonden zijn voor afdruk. De fabrikant behoudt zich het recht voor om wijzigingen aan te brengen (inclusief het aanpassen van de technische parameters met betrekking tot de individuele modelmaten).
- CZ** Informace týkající se technických údajů, provedení, vybavení, materiálů, záruk a fyzického vzhledu jsou aktuální v době, kdy jsou tyto montážní pokyny odesílány do tisku. Výrobce si vyhrazuje právo tyto údaje kdykoliv změnit (včetně technických parametrů jednotlivých modelů).
- PL** Informacje na temat danych technicznych, budowy, wyposażenia, materiałów, gwarancji oraz wyglądu zewnętrznego są aktualne na dzień wysłania instrukcji montażu do druku. Producent zastrzega sobie prawo do zmian (w tym zmian parametrów technicznych dotyczących poszczególnych modeli).
- CN** 关于技术数据、设计、设备、材料、保证和外观的信息适用于发送安装说明以备打印之时。制造商保留更改信息的权利 (包括按照个别模型尺寸对技术参数进行变更)。

ES**Instrucciones de Pintura para piezas con la primera capa**

Lijar ligeramente la pieza imprimada (P800-P1000).
Al lijar, no atravesar la imprimación.

Examinar con respecto a partes defectuosas y retocar, así como lijar ligeramente las partes a reparar (P800-P1000).
Reimprimir las partes atravesadas con una imprimación sintética adecuada.

Limpiar minuciosamente con quitasilicona.

Tener cuidado de apoyar suficientemente la pieza durante el proceso de pintado (¡peligro de deformación!).
Estructura de la pintura y técnica de aplicación según el fabricante de pintura. Tener cuidado especial de los aditivos elásticos prescritos por el fabricante de pintura.

¡No lacado al fuego (max. 40°C)!

DE**Lackieranleitung für grundierete Teile**

Grundiertes Bauteil anschleifen (P800-P1000).
Durchschleifen der Grundierung vermeiden.

Auf Fehlerstellen prüfen und ausbessern sowie Reparaturstellen anschleifen (P800-P1000).
Durchschleifstellen mit geeigneter Kunststoffgrundierung nachgrundieren.

Gründlich mit Silikonentferner reinigen.

Auf ausreichende Bauteilunterstützung während des Lackierprozesses ist zu achten (Verzugsgefahr!)
Lackaufbau und Applikationstechnik nach Lackhersteller, auf die vom Lackhersteller vorgegebenen Elastikzusätze ist besonders zu achten.

Kein Einbrennlackieren (max. 40°C)!

GB**Painting instructions for primed parts**

Grind the primed component smoothly (P800-P1000).
Avoid grinding through the primer.

Check faulty spots, repair them and grind repaired places smoothly (P800-P1000).
Re-prime ground-through spots using a suitable plastic primer.

Thoroughly clean using a silicone remover.

It is important to ensure adequate component support during the process of painting (distortion risk!)
Paint buildup and application technique according to the paint manufacturer; the elasticity-imparting additives specified by the paint manufacturer are particularly important.

No stoving of the paint (maximum 40°C)!

IT**Introduzione verniciatura per parti impregnate**

Rettificare l'elemento dotato di mano di fondo (P800-P1000).
Evitare che la mano di fondo sia asportata.

Controllare l'eventuale presenza di punti difettosi e riparare, rettificare i punti di riparazione (P800-P1000).
Riapplicare un'adeguata mano di fondo in materiale sintetico sui punti in cui la mano di fondo è stata asportata.

Pulire accuratamente con prodotto per eliminare il silicone.

Occorre assicurare un sufficiente supporto dell'elemento durante il processo di verniciatura (pericolo di distorsione!)
Struttura della vernice e tecnica di applicazione secondo il produttore della vernice, occorre osservare particolarmente gli additivi elastici prescritti dal produttore della vernice.

Nessuna verniciatura a fuoco (max. 40°C)!

FR**Instruction de vernissage
pour pièces apprêtées**

Poncer le composant apprêté (P800-P1000).
Eviter une usure de la couche d'apprêt.

Contrôler les emplacements défectueux et retoucher, poncer les emplacements de réparation (P800-P1000).
Retoucher les emplacements usés par le ponçage avec un apprêt acrylique approprié .

Bien nettoyer avec un produit anti-silicones.

Veiller à bien soutenir le composant pendant le laquage (risque de déformation)!
Respecter les instructions du fabricant de laque pour la composition et l'application de celle-ci, y compris les additifs plastifiants prescrits.

Pas de laquage avec cuisson (max. 40°C) !

RU**Инструкции по окраске
загрунтованных деталей**

Равномерно отшлифуйте загрунтованную поверхность (P800-P1000)
При шлифовке следите за тем, чтобы не снять полностью слой грунта

Проверьте дефектные места, отремонтируйте их и равномерно отшлифуйте отремонтированные места (P800-P1000)
Заново покройте грунтовкой оголенные места, используя подходящую полимерную грунтовку

Тщательно очистите с помощью средства для удаления силикона

В процессе окраски важно обеспечить хорошую опору для детали (опасность искривления)!
Толщина покрытия и способ нанесения в соответствии с инструкциями ее производителя; особенно важны добавки для обеспечения эластичности, указанные производителем краски.

Горячая сушка краски запрещена (не более 40 °C)!

GR**Οδηγίες βαφής για
ασταρωμένα μέρη**

Λειάνετε το ασταρωμένο τμήμα (P800-P1000).
Αποφύγετε τη λείανση της πρώτης στρώσης.

Ελέγξτε για πιθανά προβληματικά σημεία, επιδιορθώστε τα και στη συνέχεια λειάνετε τα επιδιορθωμένα σημεία (P800-P1000).
Τα σημεία λείανσης ασταρώστε τα συμπληρωματικά με κατάλληλο πλαστικό αστάρι.

Καθαρίστε πολύ καλά με μέσο αφαίρεσης της σιλικόνης.

Κατά τη διάρκεια του βερνικώματος (λακαρίσματος) θα πρέπει να φροντίσετε για επαρκή υποστήριξη των αντίστοιχων τμημάτων (κίνδυνος παραμόρφωσης)! Το βερνίκωμα και η τεχνική εφαρμογής σύμφωνα με τον κατασκευαστή του βερνικιού, θα πρέπει να ελέγχεται ιδιαίτερα αναφορικά με τα ελαστικά προσθετικά που αναγράφονται από κείνον..

Το βερνίκωμα να μη γίνεται σε υψηλές θερμοκρασίες (μέγιστο επιτρεπόμενο όριο θερμοκρασίας 40°C)!

PT**Instruções de Pintura para
peças com a primeira demão**

Lixar o componente com primeira demão (P800-P1000).
Evitar o lixamento completo da primeira demão.

Verificar pontos de falha e retocar, assim como lixar os pontos de reparação (P800-P1000).
Passar uma primeira demão nos pontos que foram lixados por completo com pintura de fundo de material plástico.

Limpar a fundo com removedor de silicone.

Prestar atenção para um suporte suficiente do componente durante o processo de pintura (perigo de estiramento)!
Estruturação do verniz e técnica de aplicação conforme o fabricante do verniz, observar especialmente os aditivos elásticos prescritos pelo fabricante do verniz..

Não é verniz que tenha de sofrer cozimento (máx. 40°C)!

NL**Lakinstructie voor onderdelen in grondverf**

Gegroundverfd component licht schuren (P800-P1000).
Doorschuren van de grondlaag vermijden.

Op onvolkomenheden controleren en herstellen alsook de gerepareerde plekken licht schuren (P800-P1000).
Doorgesuurde plekken met een geschikte kunststofgrondlaag nagronden.

Met siliconenverwijderaar grondig reinigen.

Let tijdens het lakken op een toereikende ondersteuning van de componenten (ivm vervorming)!
Lakproces en applicatietechniek volgens de voorschriften van de lakfabrikant. Bijzondere aandacht is vereist voor de voorgeschreven toevoegingen t.b.v. de elasticiteit

Niet moffellakken (max. 40°C)!

CZ**Návod k lakování dílů opatřených základním nátěrem**

Základovaný materiál přibrousit (P800-P1000).
Vyvarovat se rozbroušení skrz základovou barvu.

Kontrolovat ohledně chybných míst a vyspravit je jakož i přibrousit vyspravovaná místa (P800-P1000).
Místa rozbroušení dodatečně základovat vhodnou základovou barvou z plastu.

Důkladně očistit odstraňovačem silikonu.

Je třeba dbát na dostatečné podepření dílců během procesu lakování (nebezpečí pokřivení)!
Struktura laku a technika aplikace podle výrobce laku, obzvlášť je třeba dbát na elastické přísady zadané výrobcem laku.

Žádné lakování vypalováním (max. 40°C)!

PL**Instrukcja lakierowania dla części gruntowanych**

Zagruntowany element konstrukcyjny lekko przeszlifować (P800-P1000).
Unikać zeszlifowania powłoki gruntowej.

Sprawdzić nieprawidłowe miejsca i poprawić je, a także lekko przeszlifować poprawione miejsca (P800-P1000).
Miejsca, w którym powłoka gruntowa została zeszlifowana pokryć nową powłoką gruntową zawierającą tworzywa sztuczne.

Gruntownie wyczyścić środkiem do usuwania silikonu.

Proszę zwrócić na dostateczne podparcie części konstrukcyjnej podczas procesu lakierowania (niebezpieczeństwo wypaczenia)!
Nakładanie lakieru i sposób zastosowanie ma miejsce zgodnie z producentem lakieru, zwrócić szczególną uwagę na nakazane przez producenta lakieru dodatki uelastyczniające.

Nie stosować lakierowania w piecu (maks. 40°C)!

CN**底漆部件的喷漆说明**

将底漆部件打磨光滑 (P800-P1000)
避免磨穿底漆

检查缺损部位并将其修复，然后将修复部位打磨光滑 (P800-P1000)
使用正确的塑料底漆为缺损部位重新上底漆

使用硅脂去除剂彻底清洁

在喷漆过程中，必须确保部件受到适当的支撑（否则部件会有变形的危险）！
按照油漆生产商的喷漆应用工艺进行喷涂作业，其中油漆生产商指定使用的弹性添加剂尤为重要。

不得对油漆进行烘干处理（最高温度 40°C）！