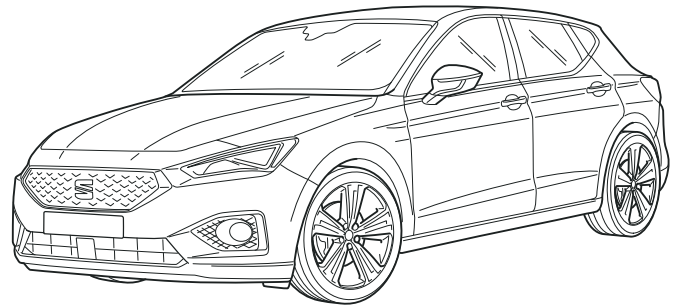




Accesorios originales  
**SEAT** Original Zubehör  
**SEAT** Genuine Accessories  
 Accessori originali **SEAT**  
 Accessoires **SEAT** d'origine  
 Оригинальные принадлежности **SEAT**  
**SEAT** γνήσια αξεσουάρ  
 Acessórios originais **SEAT**  
**SEAT** origineel toebehoren  
 Originální příslušenství **SEAT**  
 Originalne akcesoria **SEAT**  
**SEAT** 原裝配件

5FA.055.204



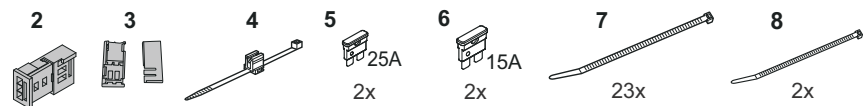
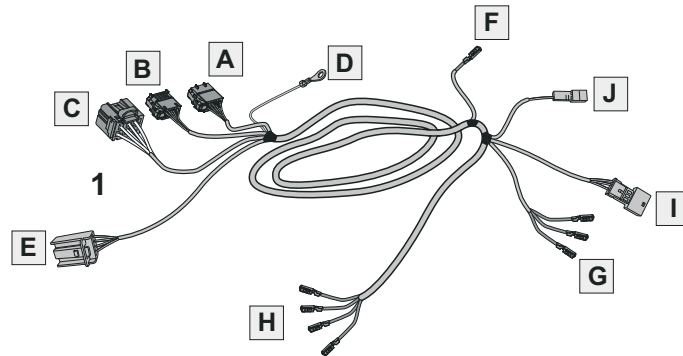
Instrucciones de montaje  
 Montageanleitung  
 Fitting instructions  
 Istruzioni per il montaggio  
 Notice de montage  
 Руководство по монтажу

Οδηγίες συναρμολόγησης  
 Manual de montagem  
 Montagehandleiding  
 Montáží návod  
 Instrukcja montażu  
 安裝說明書

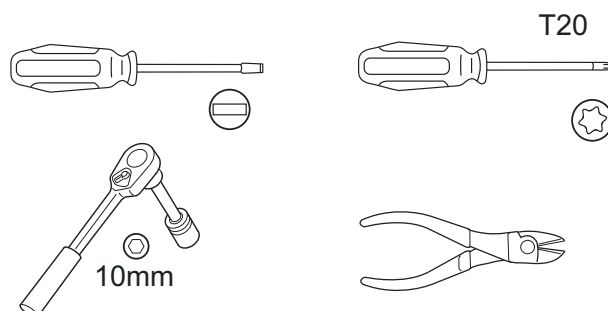
## LEON 2020 >



Partes incluidas  
 Inkludierte Teile  
 Components included  
 Parti incluse  
 Pièces comprises  
 Детали, входящие в комплект  
 Συμπαράδιδόμενα  
 Peças incluídas  
 Inbegrepen onderdelen  
 Zahnuté díly  
 Dostarczone części  
 嵌入部件



Herramientas necesarias  
 Erforderliche Werkzeuge  
 Required tools  
 Utensili necessari  
 Outils nécessaires  
 Необходимые инструменты  
 Απαιτούμενα εργαλεία  
 Ferramentas necessárias  
 Vereiste gereedschappen  
 Potřebné nástroje  
 Wymagane narzędzia  
 所需工具

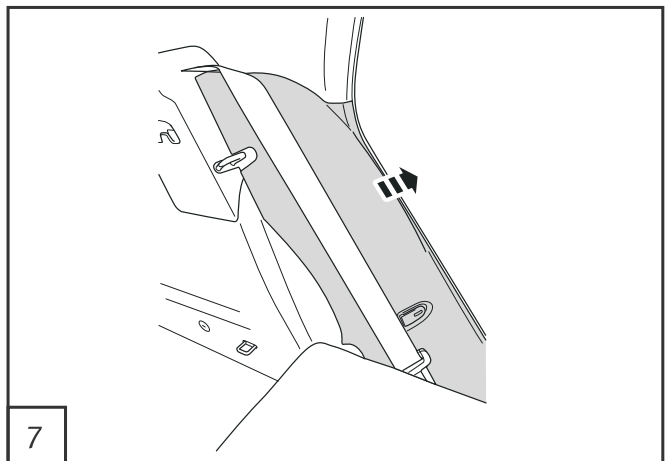
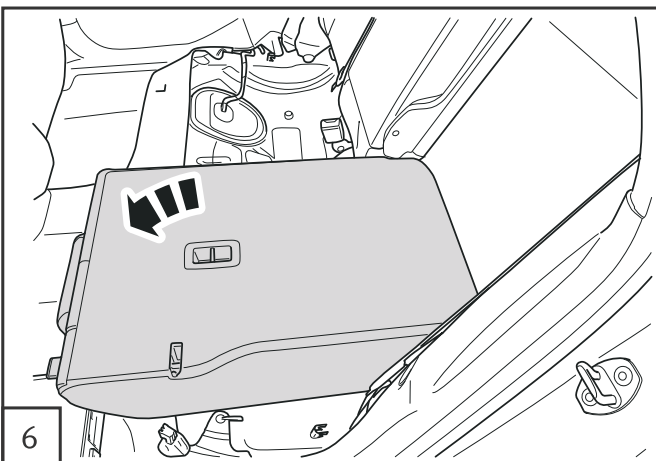
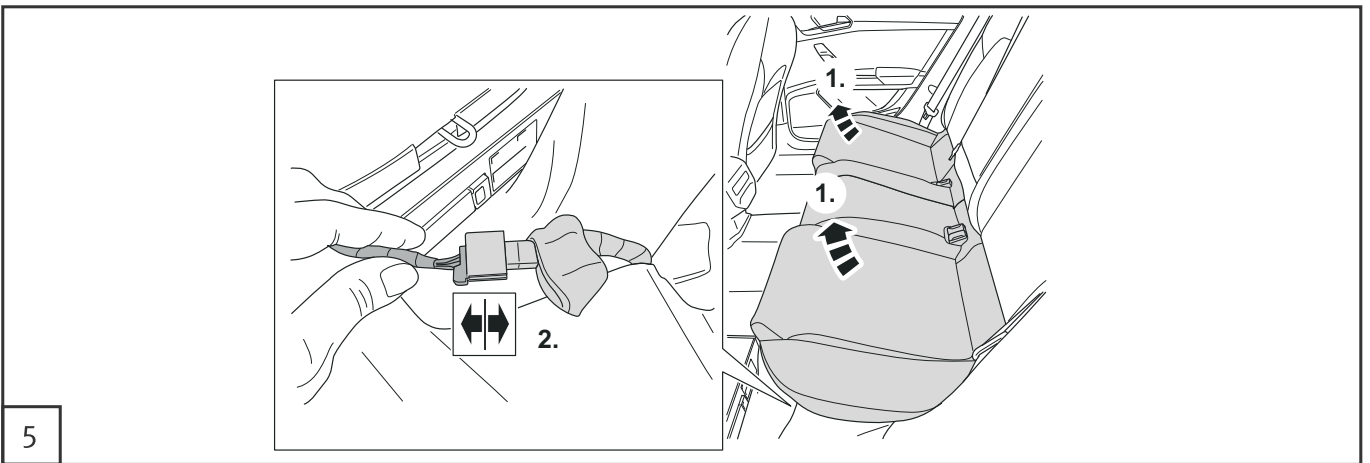
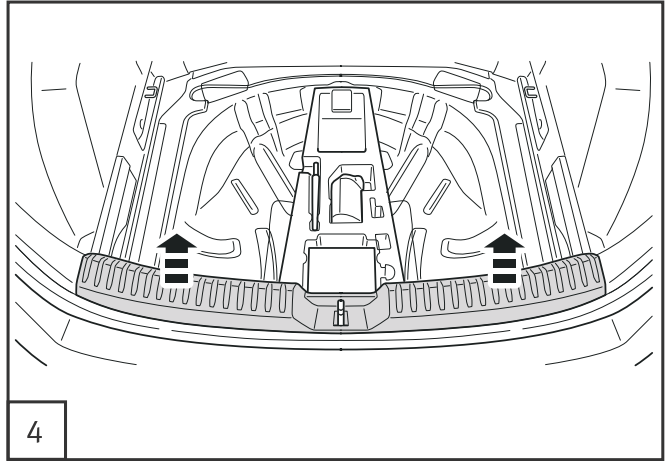
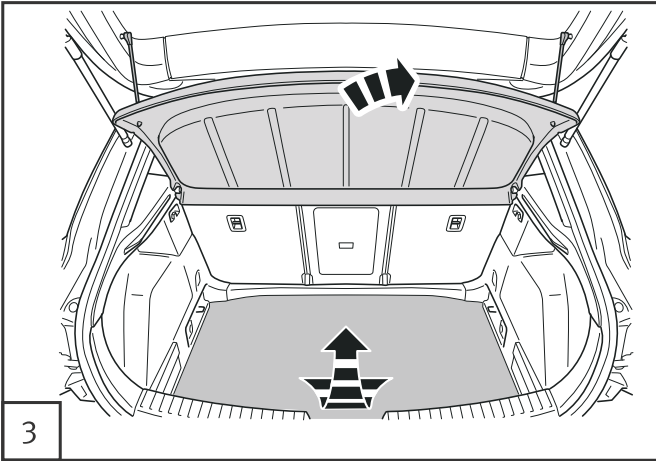
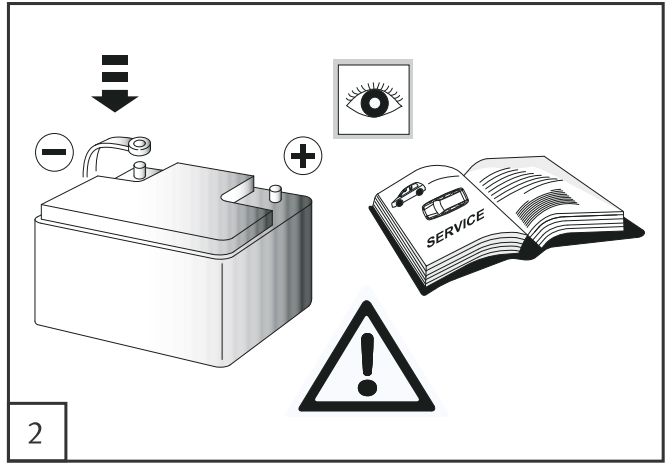
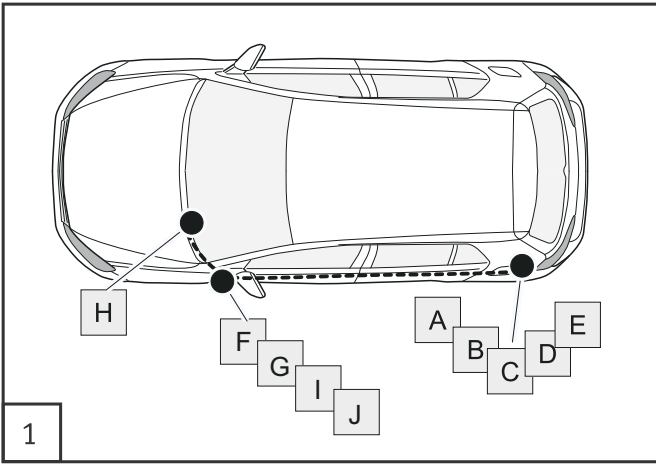


- ES** La información sobre los datos técnicos, el diseño, la equipación, los materiales, las garantías y el aspecto externo se refiere al momento en que las instrucciones de montaje se envían a imprimir. El fabricante se reserva el derecho a realizar cambios (incluido el cambio en los parámetros técnicos con referencia a las medidas concretas del modelo).
- DE** Die Informationen hinsichtlich der technischen Daten, Design, Ausstattung, Materialien, Garantie und des äußerlichen Erscheinungsbildes beziehen sich auf den Zeitpunkt der Drucklegung der Montageanleitung. Der Hersteller behält sich das Recht auf Änderungen vor (einschließlich Änderungen von technischen Parametern bezüglich der Abmessungen der einzelnen Modelle)
- GB** The information on the technical data, design, equipment, materials, guarantees and outside appearance refer to the period when the mounting instructions are sent to print. The manufacturer reserves the right to changes (including the change in technical parameters with reference to the individual model measures).  
- Standard marking for car wash and warnings (dealer monting only...)
- IT** Le informazioni sui dati tecnici, la progettazione, le apparecchiature, i materiali, le garanzie e l'aspetto esteriore fanno riferimento al periodo della messa in stampa delle istruzioni di montaggio. Il produttore si riserva il diritto di apportare modifiche (ivi compresa la modifica dei parametri tecnici con riferimento alle misure dei singoli modelli).
- FR** Les informations concernant les données techniques, la conception, l'équipement, les matériaux, les garanties et l'apparence extérieure font référence au moment où les instructions de montage ont été envoyées à l'impression. Le fabricant se réserve le droit d'effectuer des modifications (y compris de changer des paramètres techniques en référence aux dimensions d'un modèle).
- RU** Информация о технических характеристиках, дизайне, оборудовании, материалах, гарантиях и внешнем виде приведена на момент печати инструкции по монтажу. Производитель оставляет за собой право на изменения (в том числе изменения технических параметров с указанием их масштабов для конкретной модели).
- GR** Οι πληροφορίες για τα τεχνικά χαρακτηριστικά, το σχεδιασμό, τον εξοπλισμό, τα υλικά, την εγγύηση και τον εξωτερικό σχεδιασμό αναφέρονται στο χρόνο αποστολής των οδηγιών εγκατάστασης προς εκτύπωση. Ο κατασκευαστής διατηρεί το δικαίωμα αλλαγών (συμπεριλαμβανομένων των αλλαγών στις τεχνικές προδιαγραφές που σχετίζονται με τις διαστάσεις κάθε μοντέλου).
- PT** As informações sobre os dados técnicos, concepção, equipamento, materiais, garantias e aparência externa estão corretas no momento da impressão das instruções de montagem. O fabricante reserva-se o direito de realizar alterações (incluindo a alteração de parâmetros técnicos relativos às medidas do modelo específico).
- NL** De informatie over technische gegevens, ontwerp, uitrusting, materialen, garanties en buitenaanzicht verwijst naar het tijdstip waarop de montage-instructies verzonden zijn voor afdruk. De fabrikant behoudt zich het recht voor om wijzigingen aan te brengen (inclusief het aanpassen van de technische parameters met betrekking tot de individuele modelmaten).
- CZ** Informace týkající se technických údajů, provedení, vybavení, materiálů, záruk a fyzického vzhledu jsou aktuální v době, kdy jsou tyto montážní pokyny odesílány do tisku. Výrobce si vyhrazuje právo tyto údaje kdykoliv změnit (včetně technických parametrů jednotlivých modelů).
- PL** Informacje na temat danych technicznych, budowy, wyposażenia, materiałów, gwarancji oraz wyglądu zewnętrznego są aktualne na dzień wysłania instrukcji montażu do druku. Producent zastrzega sobie prawo do zmian (w tym zmian parametrów technicznych dotyczących poszczególnych modeli).
- CN** 关于技术数据、设计、设备、材料、保证和外观的信息适用于发送安装说明以备打印之时。制造商保留更改信息的权利 (包括按照个别模型尺寸对技术参数进行变更)。

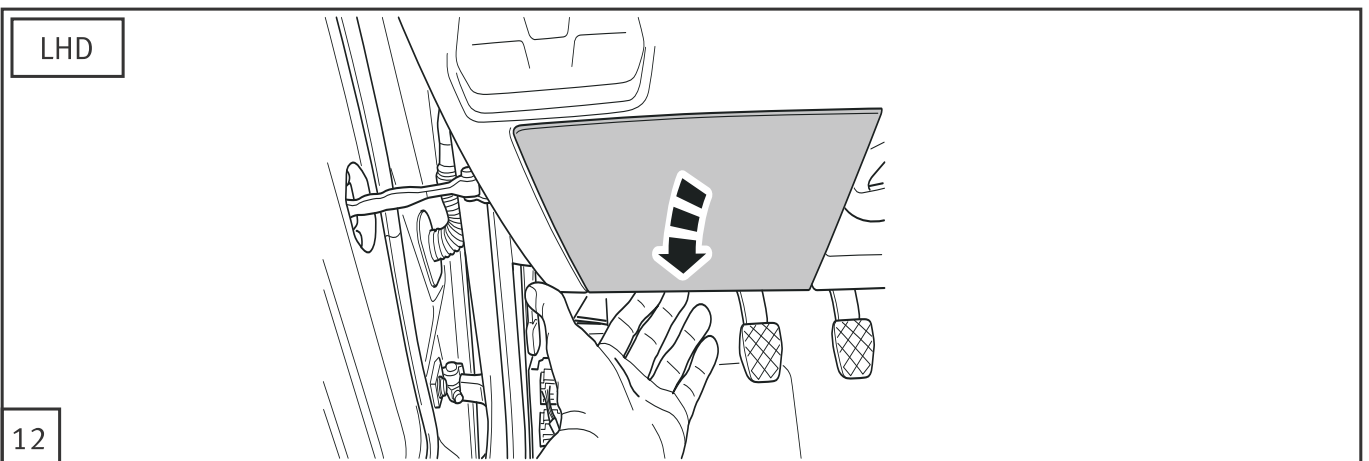
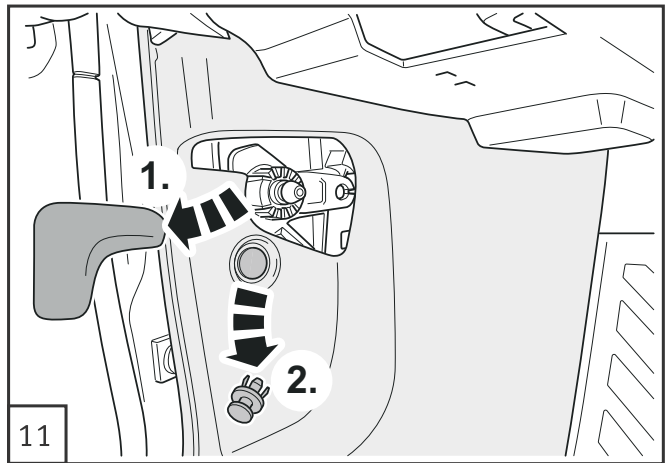
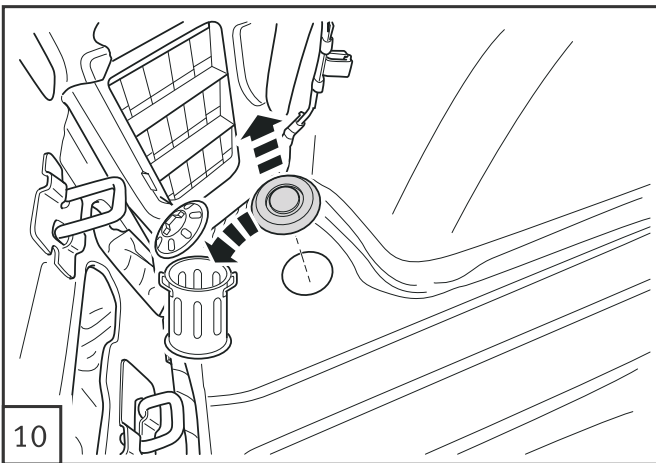
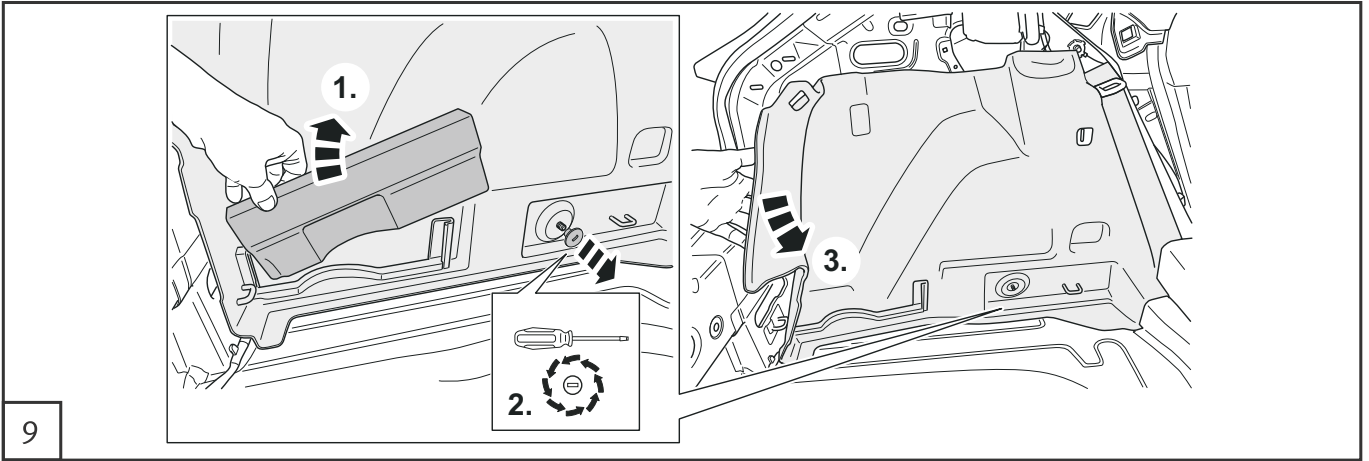
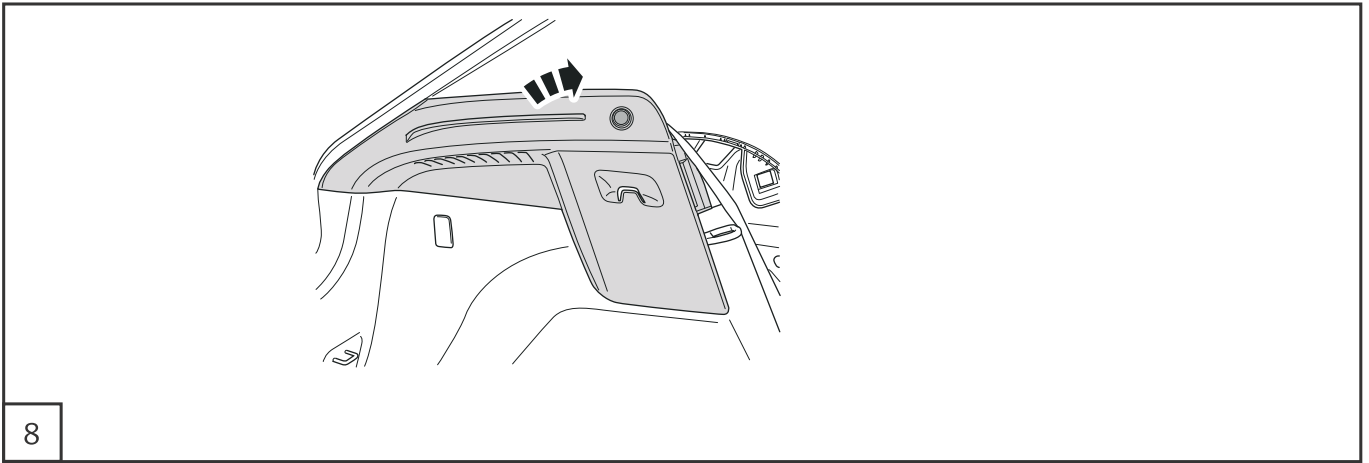
Colores  
Farben  
Colours  
Colori  
Couleurs  
Таблица цветов

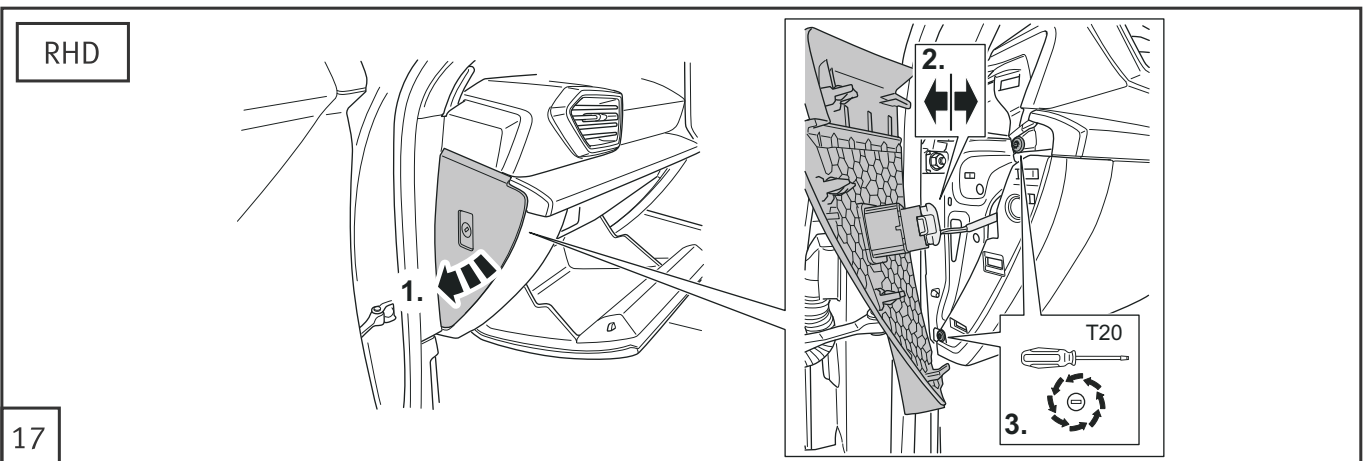
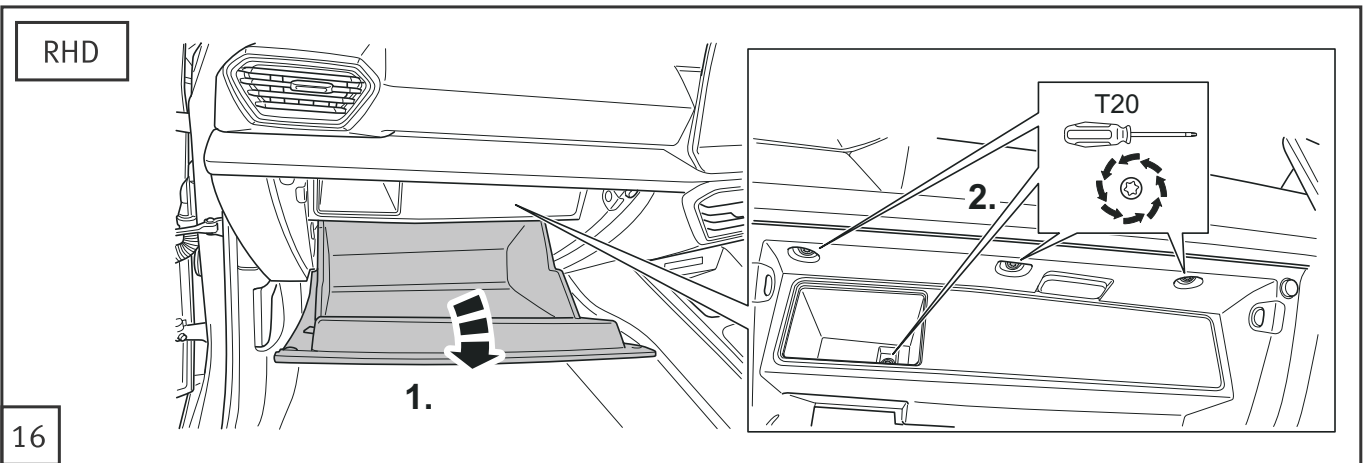
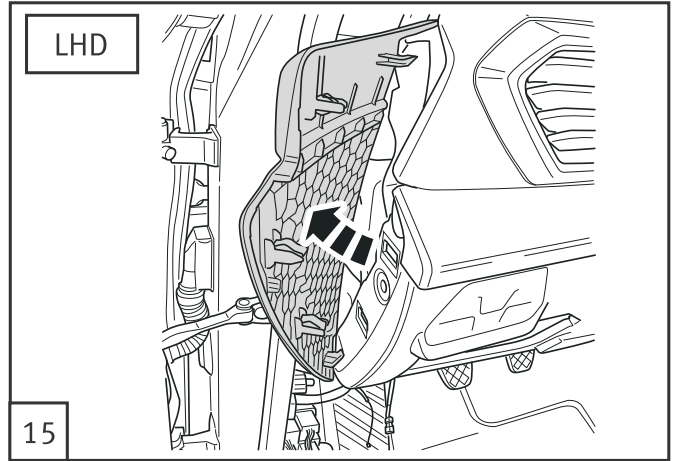
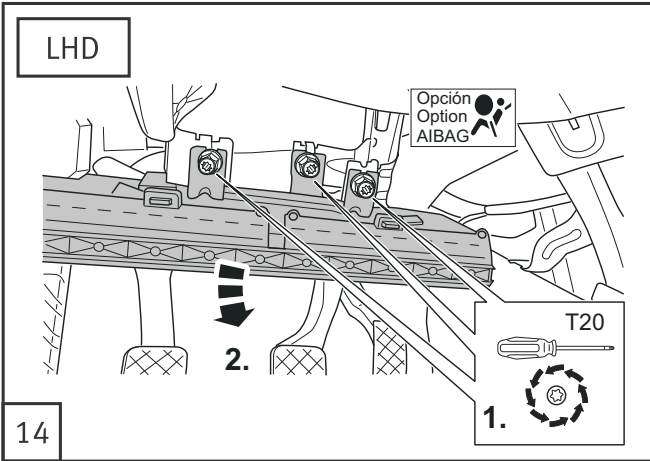
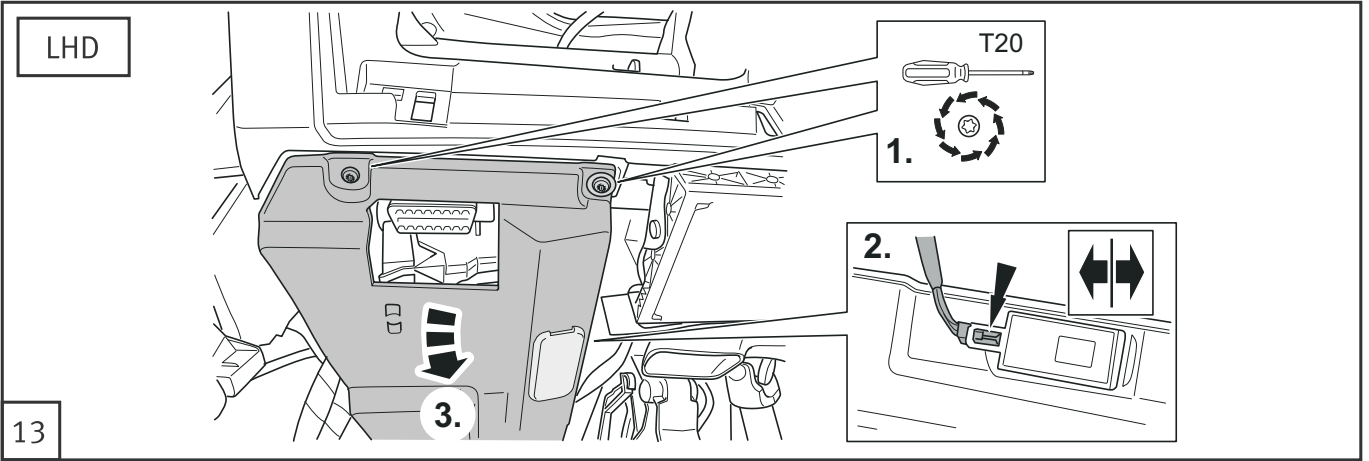
χρώματα  
Cores  
Kleuren  
Barevným  
Kolorowac  
颜色列表

<b>(ES)</b> BU Azul BK Negro BN Marrón GN Verde GY Gris OG Naranja RD Rojo WH Blanco YE Amarillo PK Rosa PE Púrpura DL Azul oscuro DG Verde oscuro LB Azul claro LG Verde claro NL Color natural SB Azul cielo T Amarillo-marrón VT Violeta	<b>(DE)</b> BU Blau BK Schwarz BN Braun GN Grün GY Grau OG Orange RD Rot WH Weiß YE Gelb PK Rosa PE Purpur DL Dunkelblau DG Dunkelgrün LB Hellblau LG Hellgrün NL Naturfarben SB Himmelblau T Gelbbraun VT Violett	<b>(GB)</b> BU Blue BK Black BN Brown GN Green GY Grey OG Orange RD Red WH White YE Yellow PK Pink PE Purple DL Dark blue DG Dark green LB Light blue LG Light green NL Natural colour SB Sky blue T Yellow brown VT Violet	<b>(IT)</b> BU Blu BK Nero BN Marrone GN Verde GY Grigio OG Arancione RD Rosso WH Bianco YE Giallo PK Rosa PE Rosso porpora DL Blu scuro DG Verde scuro LB Blu chiaro LG Verde chiaro NL Colori naturali SB Celeste T Giallomarrone VT Viola
<b>(FR)</b> BU Bleu BK Noir BN Marron GN Vert GY Gris OG Orange RD Rouge WH Blanc YE Jaune PK Rose PE Pourpre DL Bleu foncé DG Vert foncé LB Bleu clair LG Vert clair NL Nature SB Bleu ciel T Marron-jaune VT Violet	<b>(RU)</b> BU Синий BK Черный BN Коричневый GN Зеленый GY Серый OG Оранжевый RD Красный WH Белый YE Желтый PK Розовый PE Пурпурный DL Темно-синий DG Темно-зеленый LB Светло-голубой LG Светло-зеленый NL Естественный цвет SB Небесно-голубой T Желто-коричневый VT Фиолетовый	<b>(GR)</b> BU Μπλε BK Μαύρο BN Καφέ GN Πράσινο GY Γκρι OG Πορτοκάλι RD Κόκκινο WH Λευκό YE Κίτρινο PK Ροζ PE Πορφυρό DL Σκούρο μπλε DG Σκούρο πράσινο LB Ανοιχτό μπλε LG Ανοιχτό πράσινο NL Φυσικά χρώματα SB Γαλάζιο T Κίτρινοκαφέ VT Μοβ	<b>(PT)</b> BU Azul BK Preto BN Marrom GN Verde GY Cinza OG Laranja RD Vermelho WH Branco YE Amarelo PK Rosa PE Púrpura DL Azul escuro DG Verde escuro LB Azul clara LG Verde clara NL Cor natural SB Azul céu T Amarelo-torrado VT Violeta
<b>(NL)</b> BU Blauw BK Zwart BN Bruin GN Groen GY Grijs OG Oranje RD Rood WH Wit YE Geel PK Rosé PE Paars DL Donkerblauw DG Donkergroen LB Lichtblauw LG Lichtgroen NL Naturel SB Hemelsblauw T Geelbruin VT Violet	<b>(CZ)</b> BU Modrá BK Černá BN Hnědá GN Zelená GY Šedá OG Oranžová RD Červená WH Bílá YE Žlutá PK Růžová PE Purpurov DL Tmavomodrá DG Tmavozelená LB Bleděmodrá LG Světlezelená NL Přírodní SB Blankytná T Žlutohnědá VT Fialová	<b>(PL)</b> BU Niebieska BK Czarna BN Brązowa GN Zielona GY Szara OG Pomarańczowa RD Czerwona WH Biała YE Żółta PK Różowa PE Purpurowa DL Granatowa DG Ciemnozielona LB Jasnoniebieska LG Jasnozielona NL Barwy SB Błękitna T Żółto-brązowa VT Fioletowa	<b>(CN)</b> BU 蓝色 BK 黑色 BN 棕色 GN 绿色 GY 灰色 OG 橙色 RD 红色 WH 白色 YE 黄色 PK 粉色 PE 紫色 DL 深蓝色 DG 深绿色 LB 浅蓝色 LG 浅绿色 NL 自然色 SB 天蓝色 T 黄棕色 VT 紫罗兰色

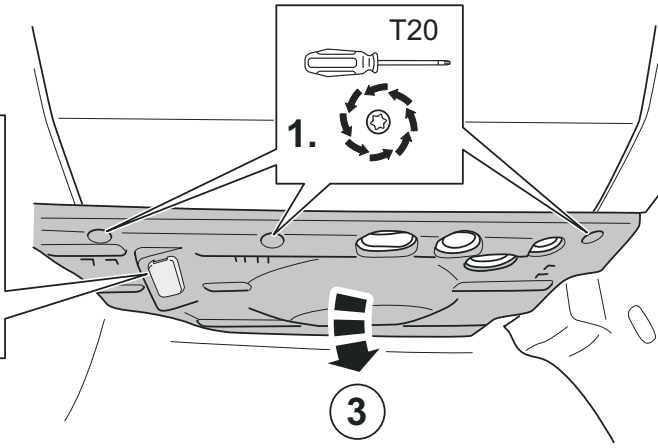
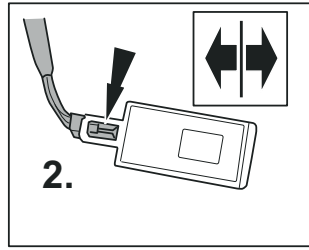




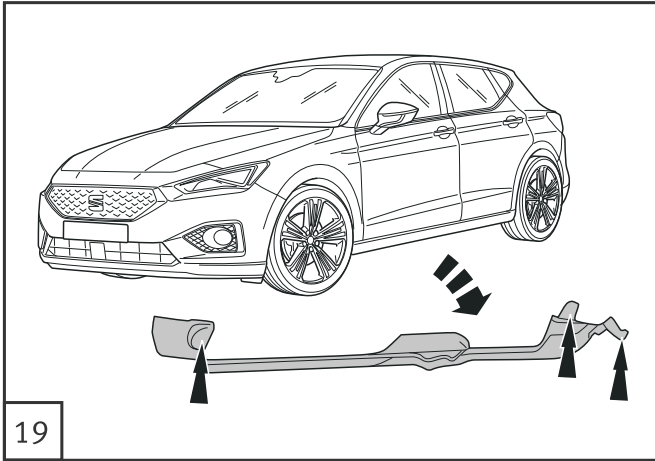




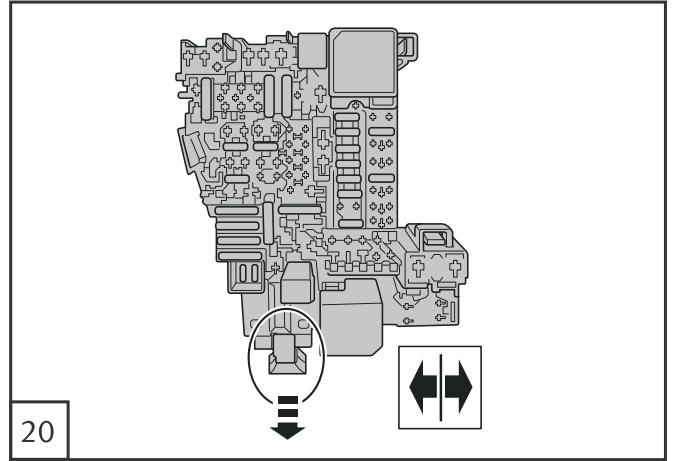
RHD



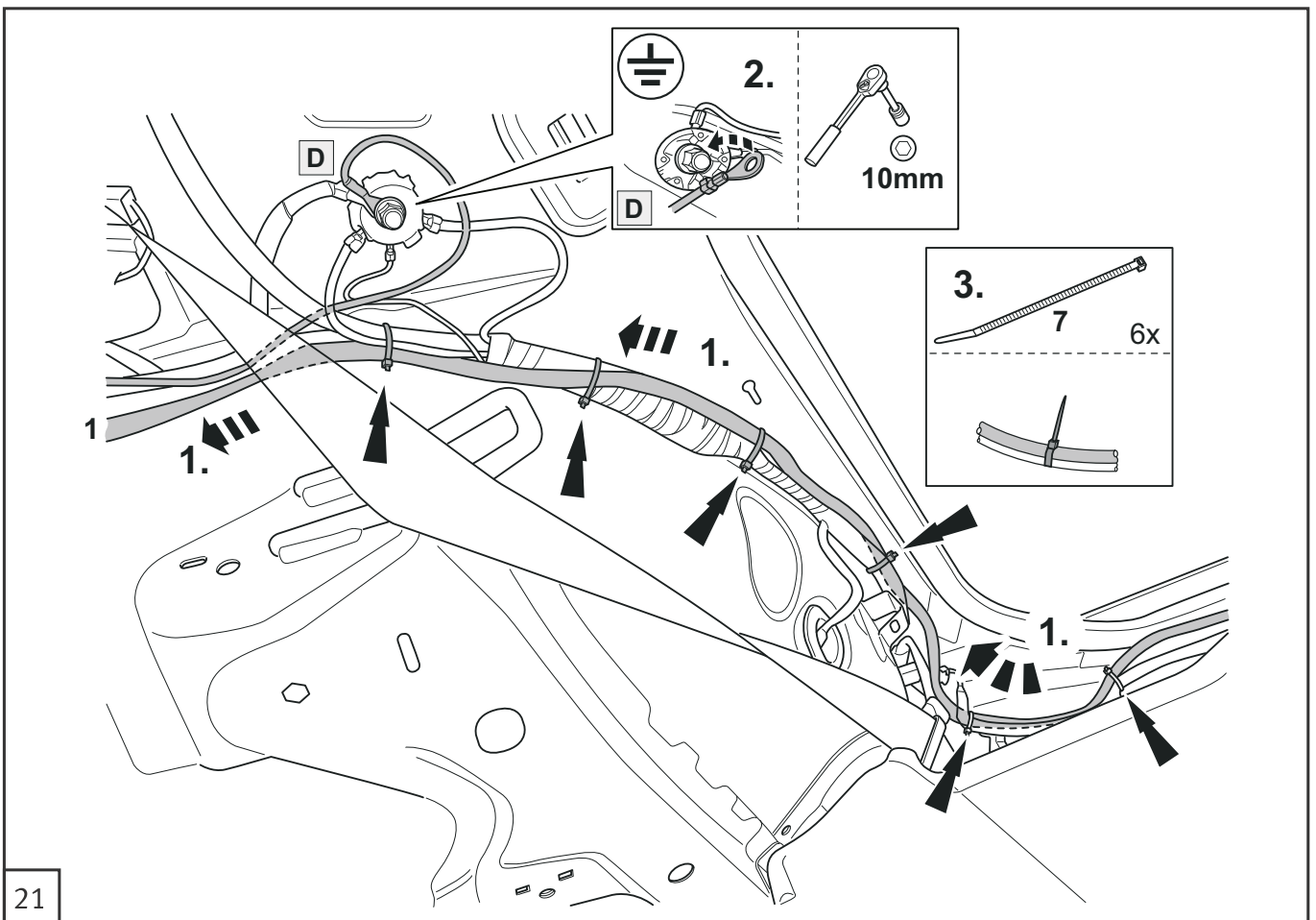
18



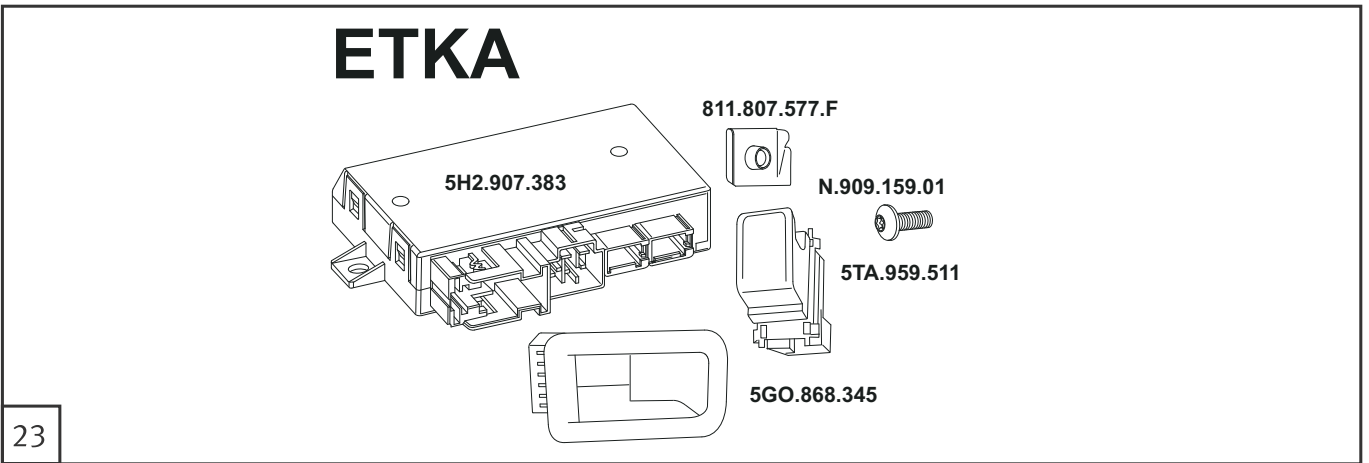
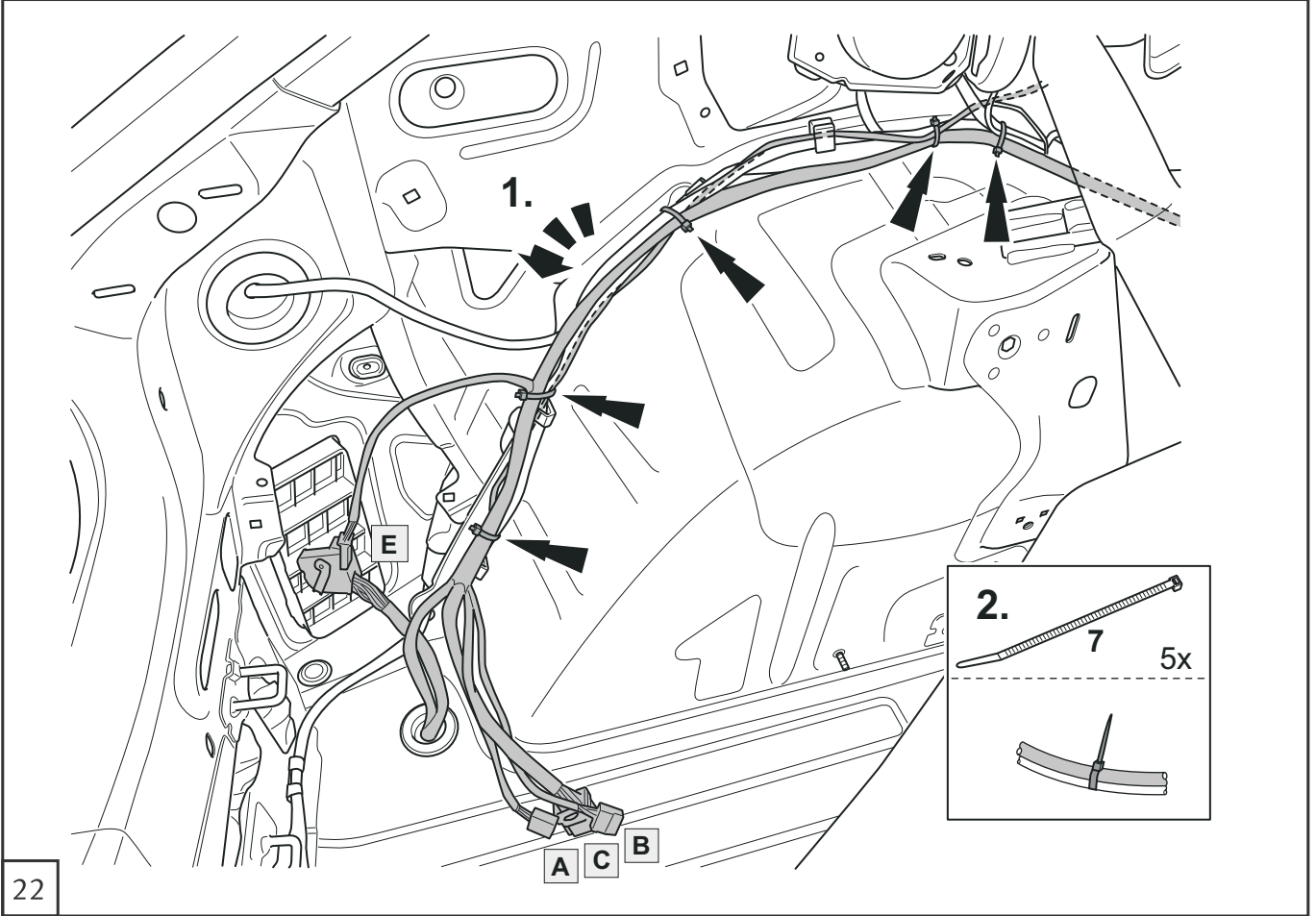
19



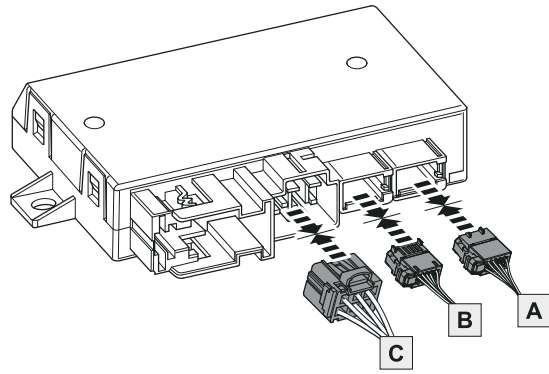
20



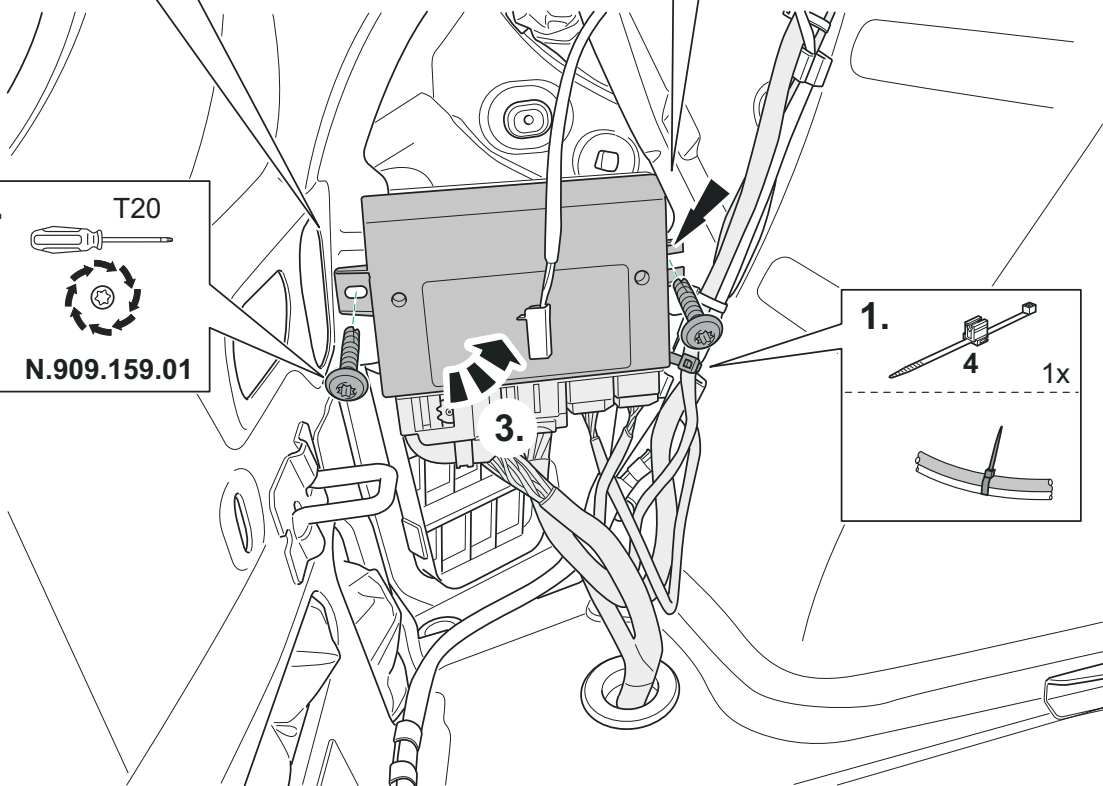
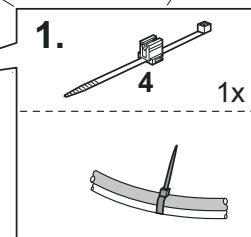
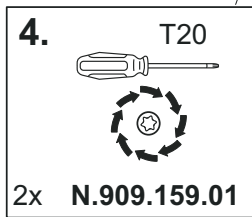
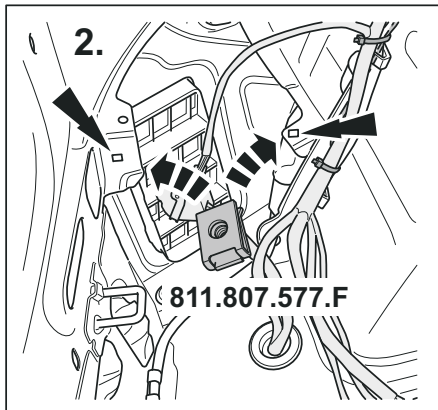
21



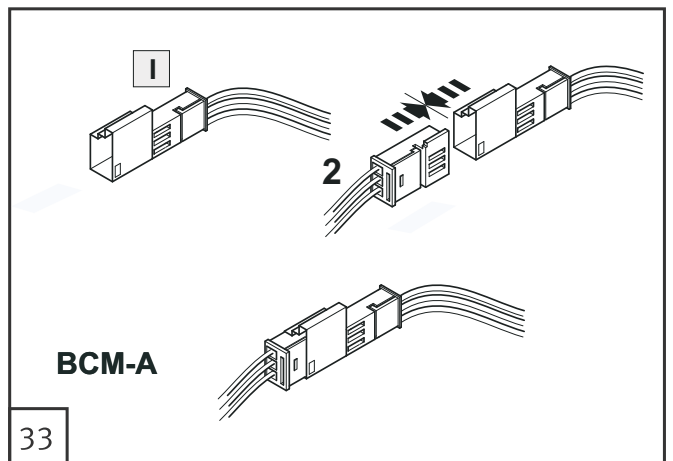
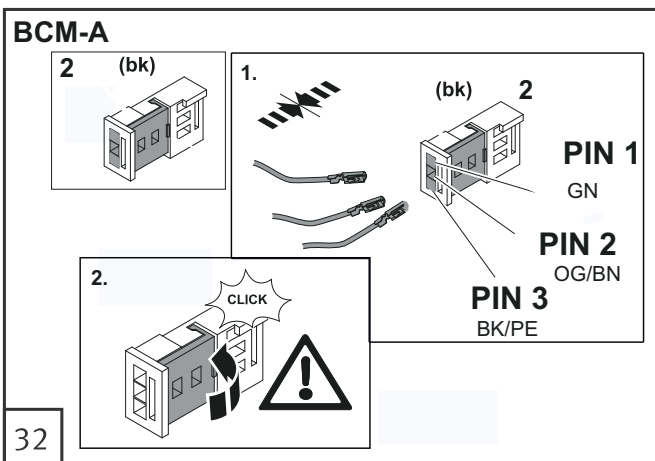
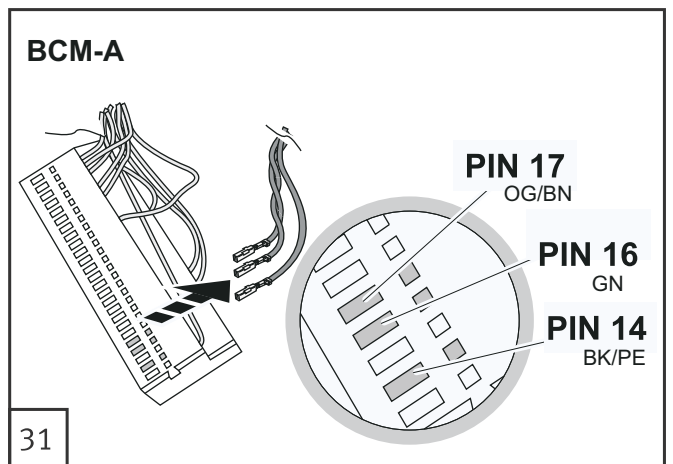
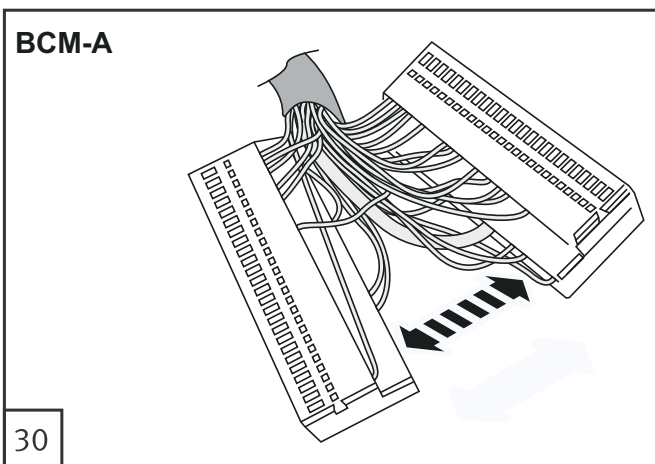
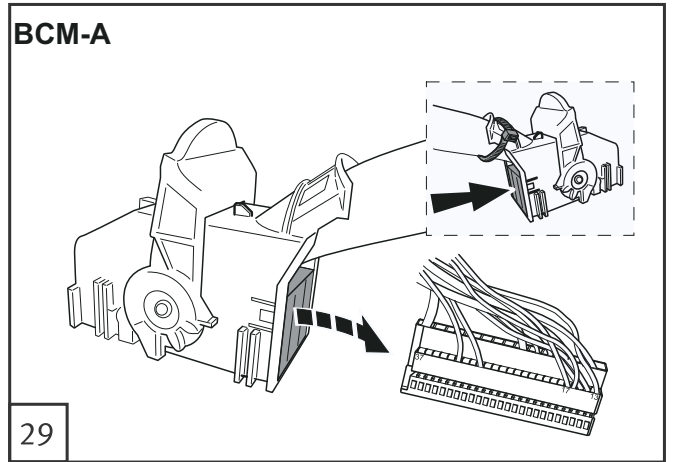
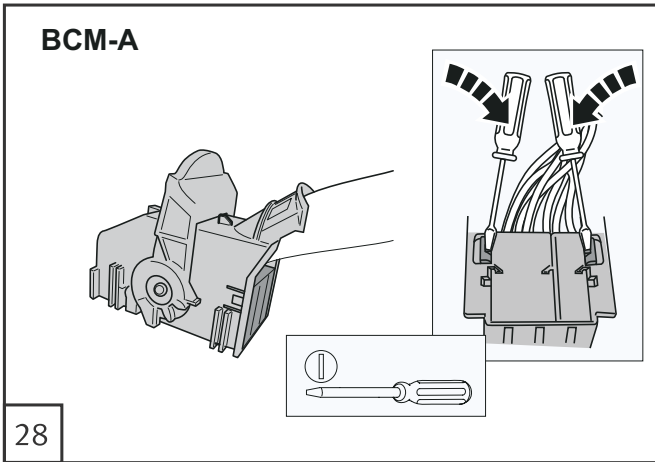
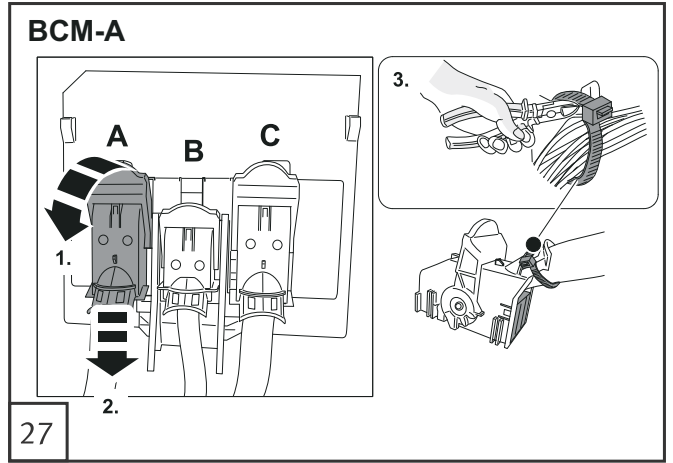
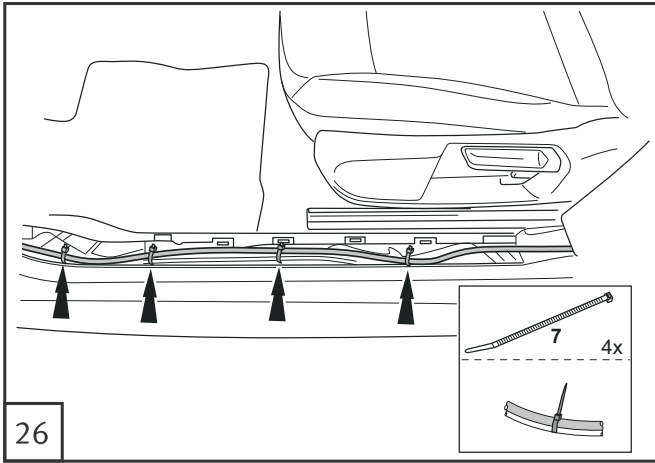




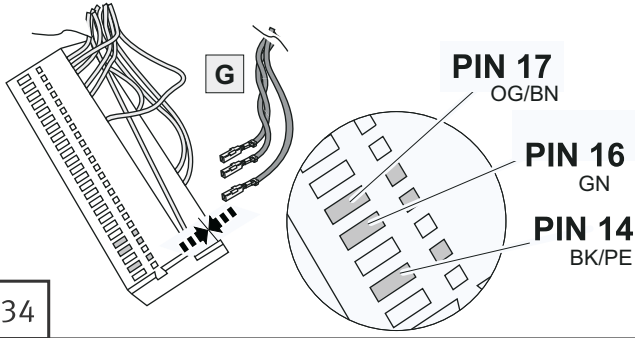
24



25

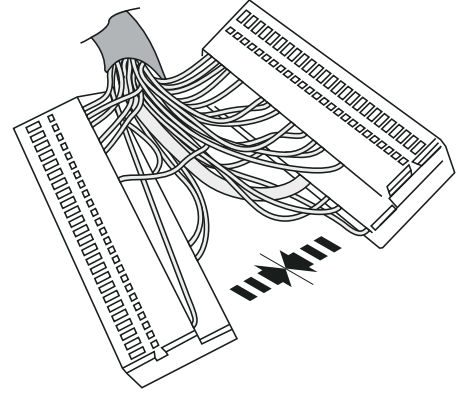


**BCM-A**



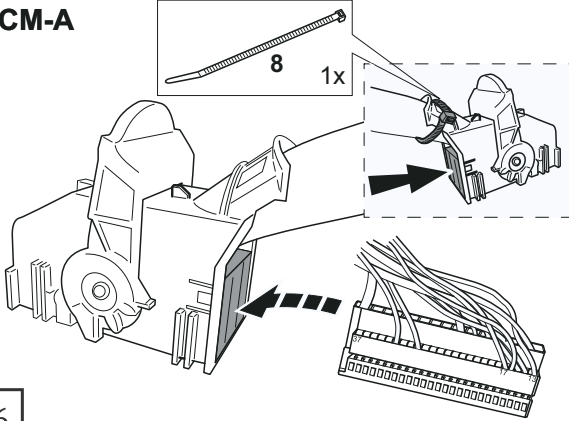
34

**BCM-A**



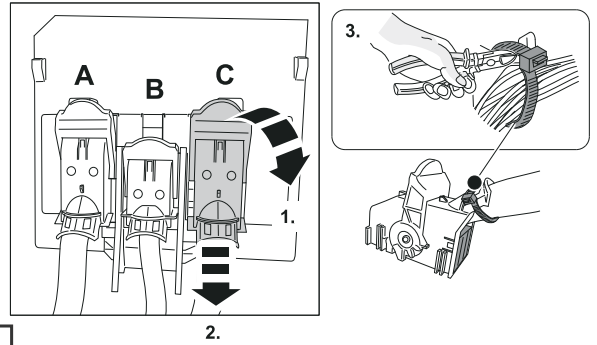
35

**BCM-A**



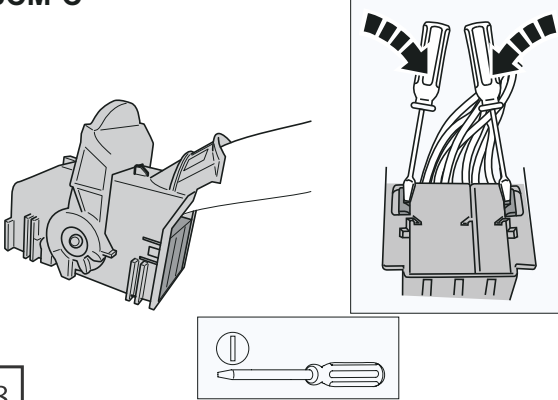
36

**BCM-C**



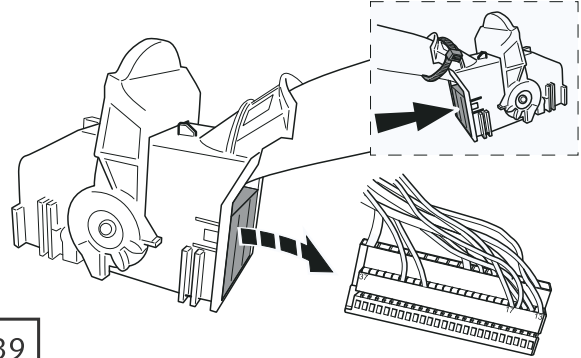
37

**BCM-C**



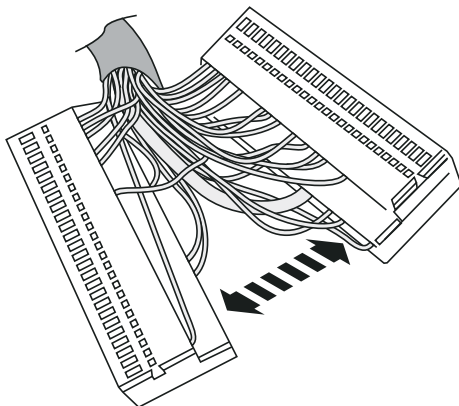
38

**BCM-C**



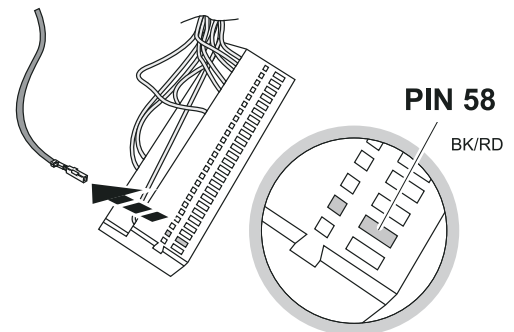
39

**BCM-C**

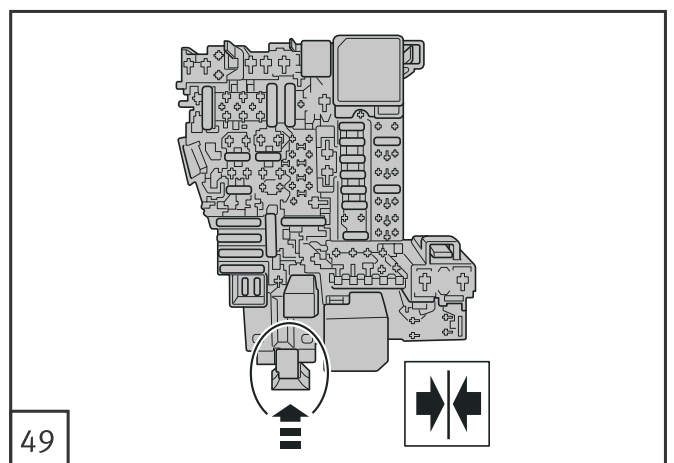
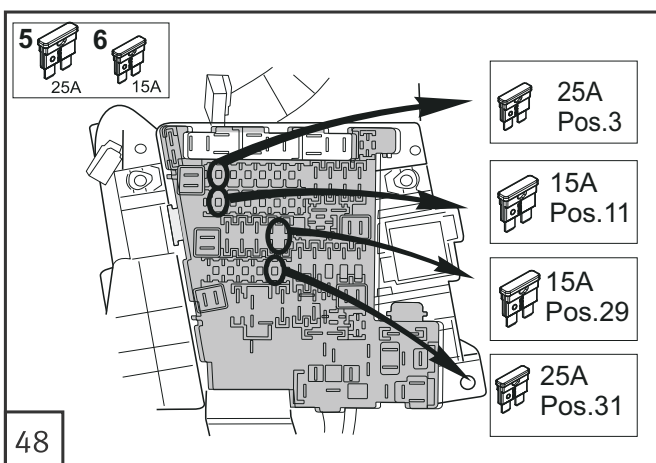
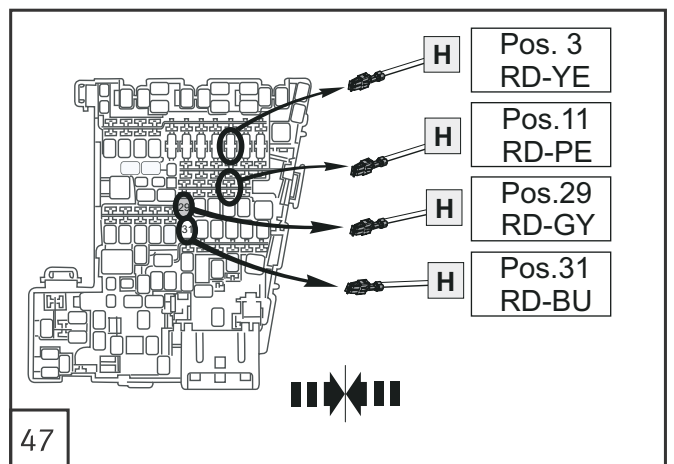
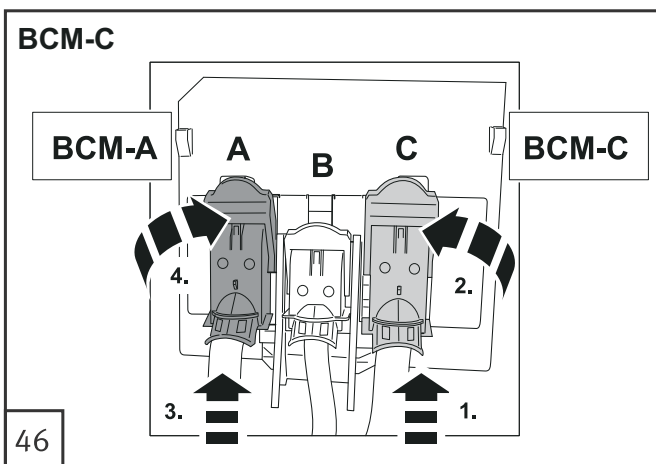
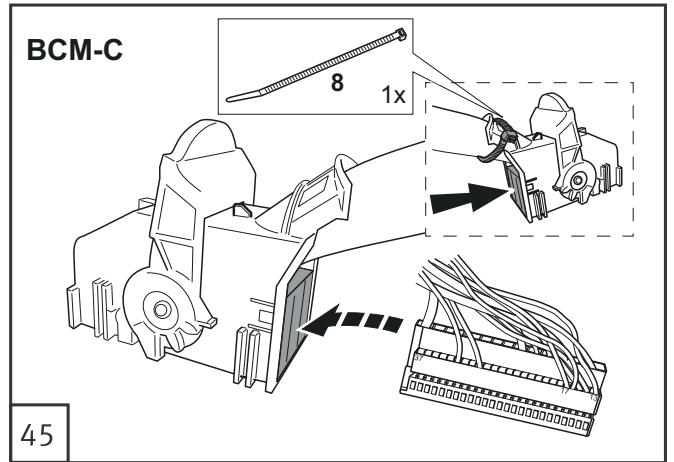
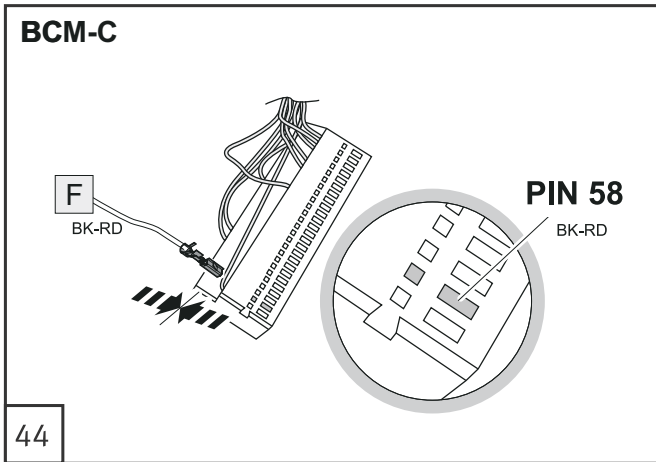
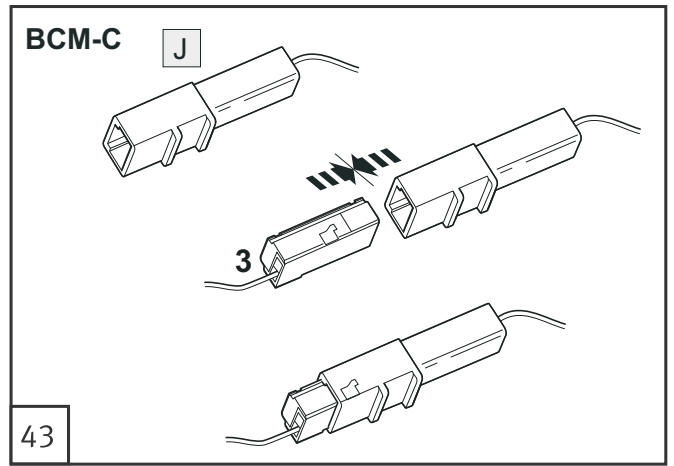
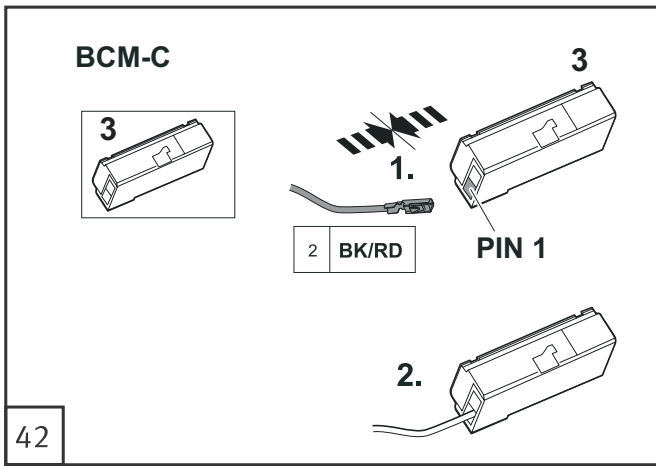


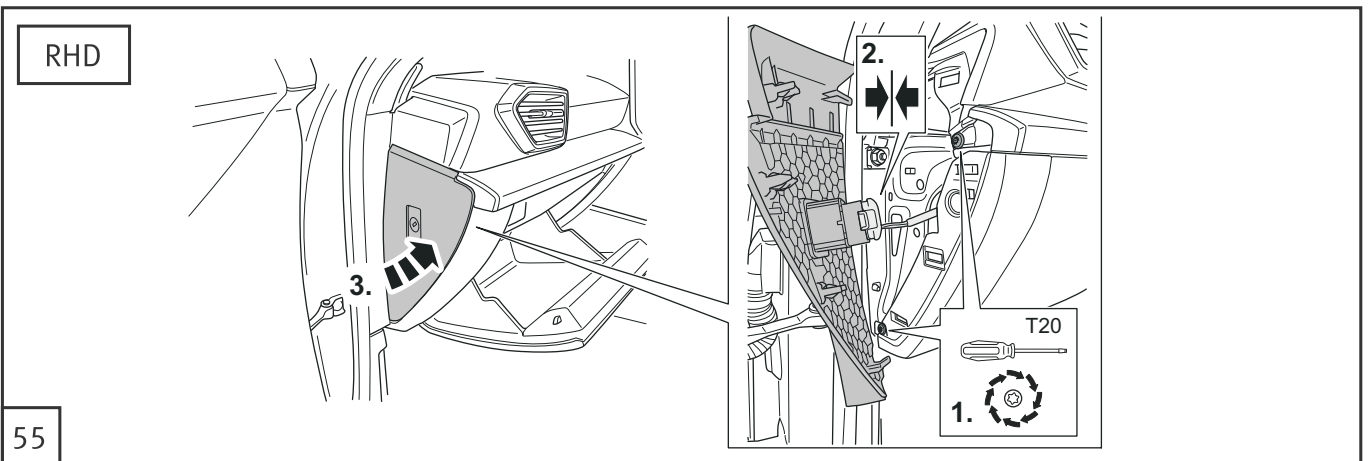
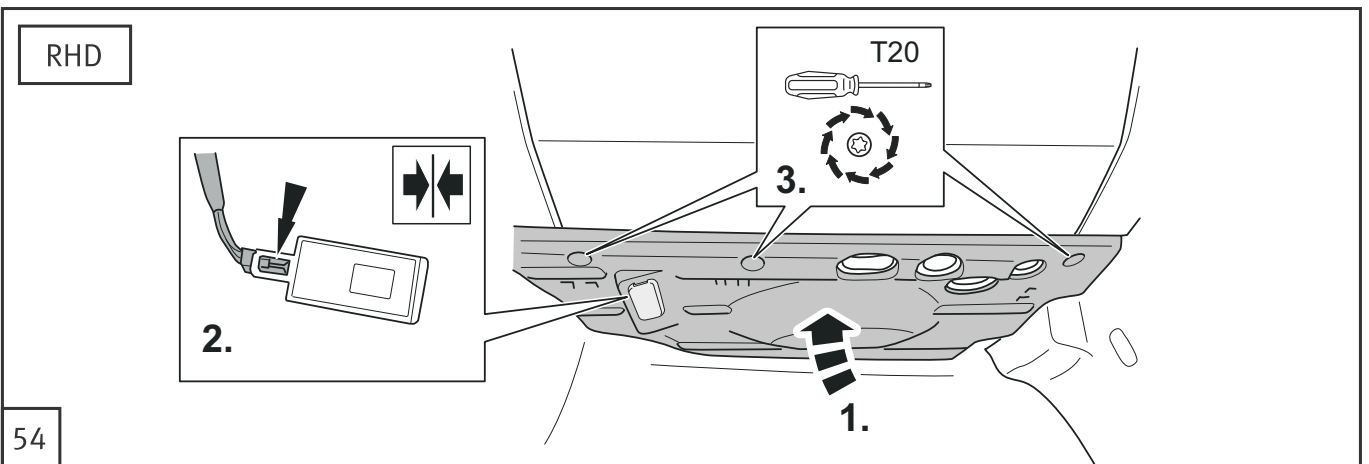
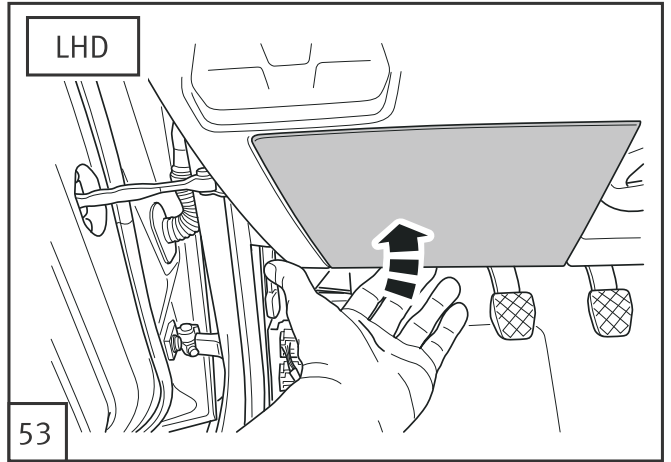
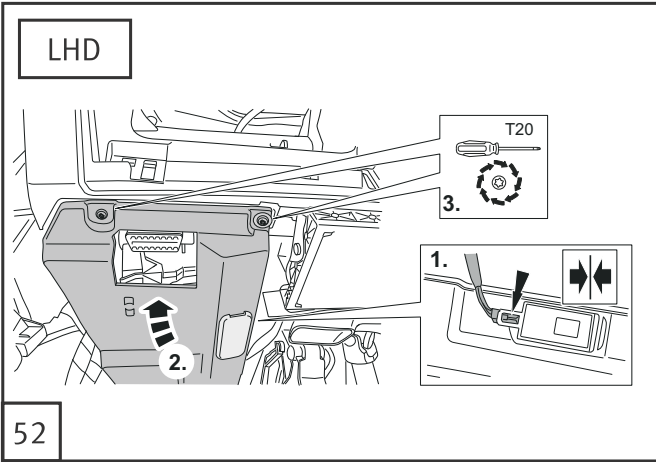
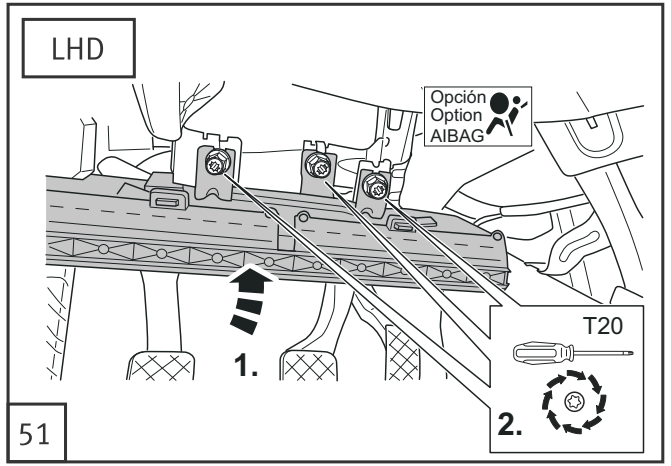
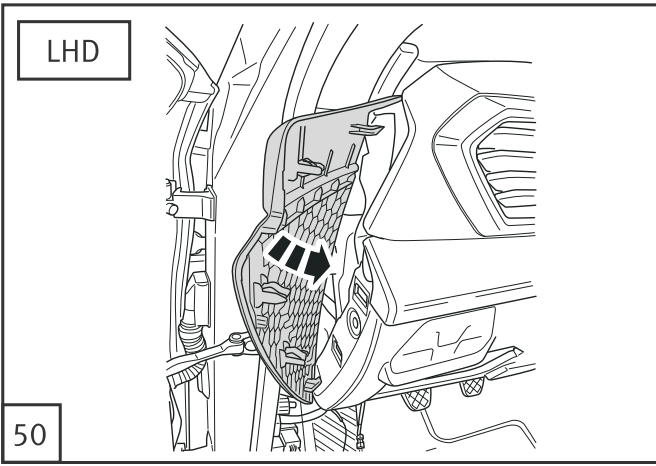
40

**BCM-C**

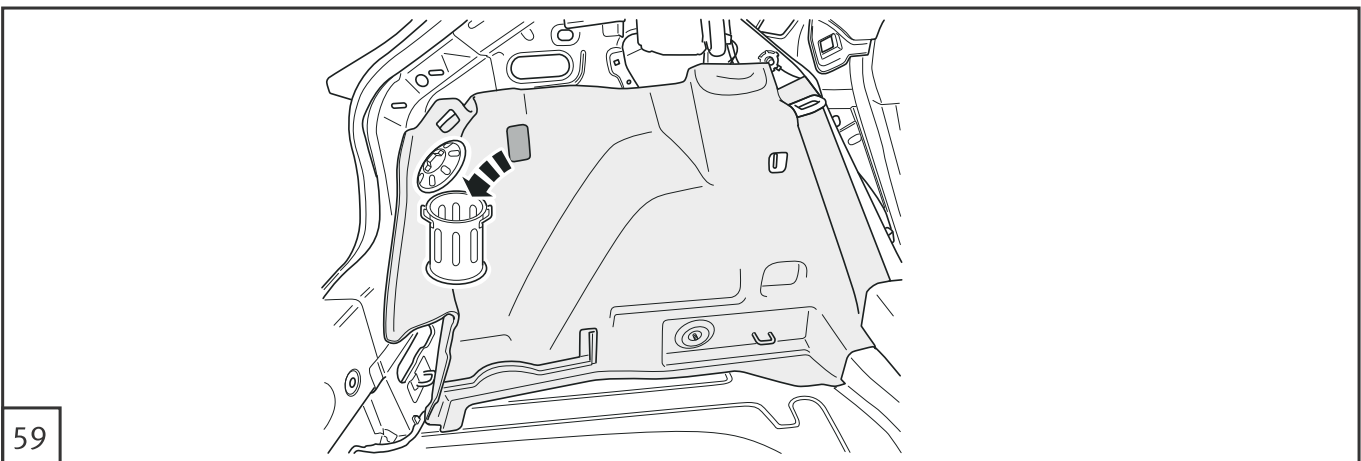
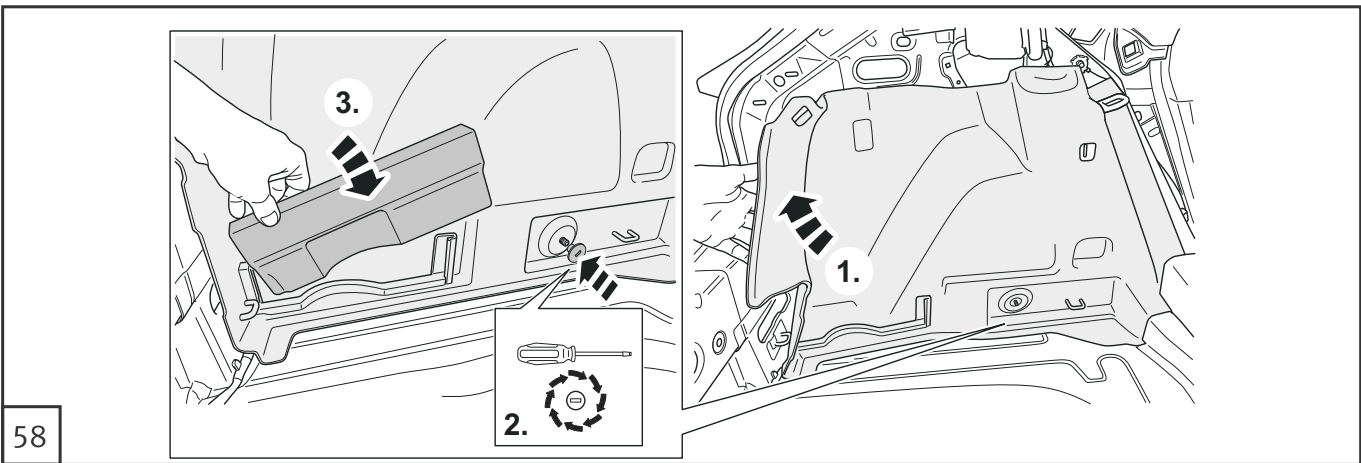
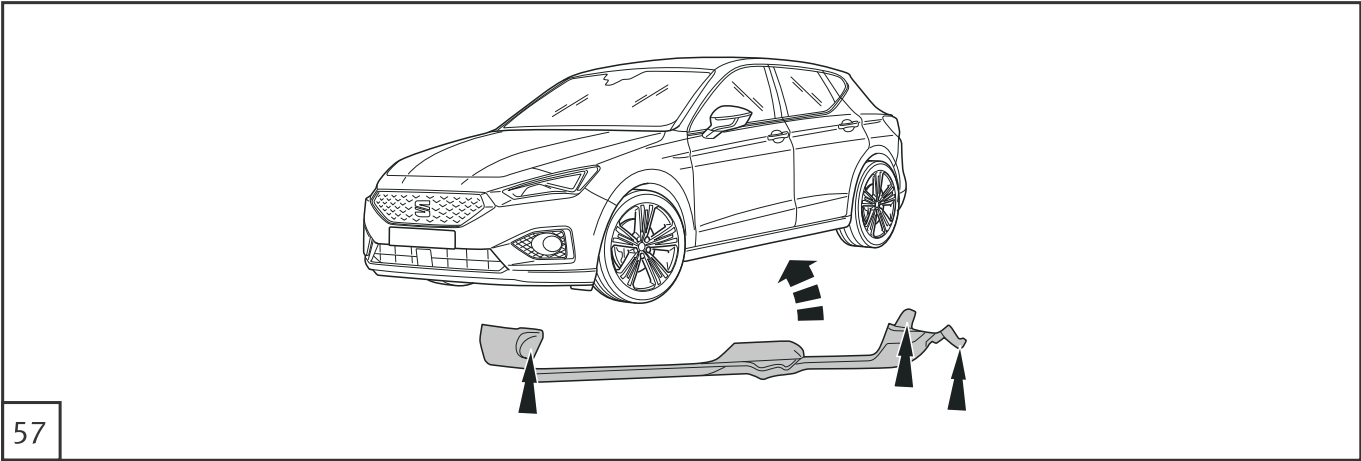
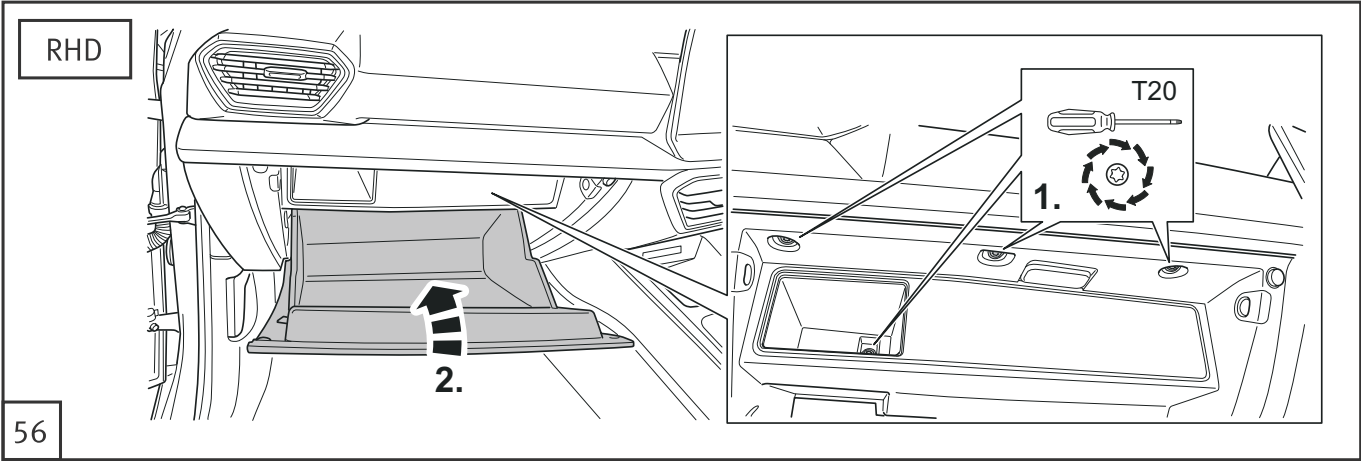


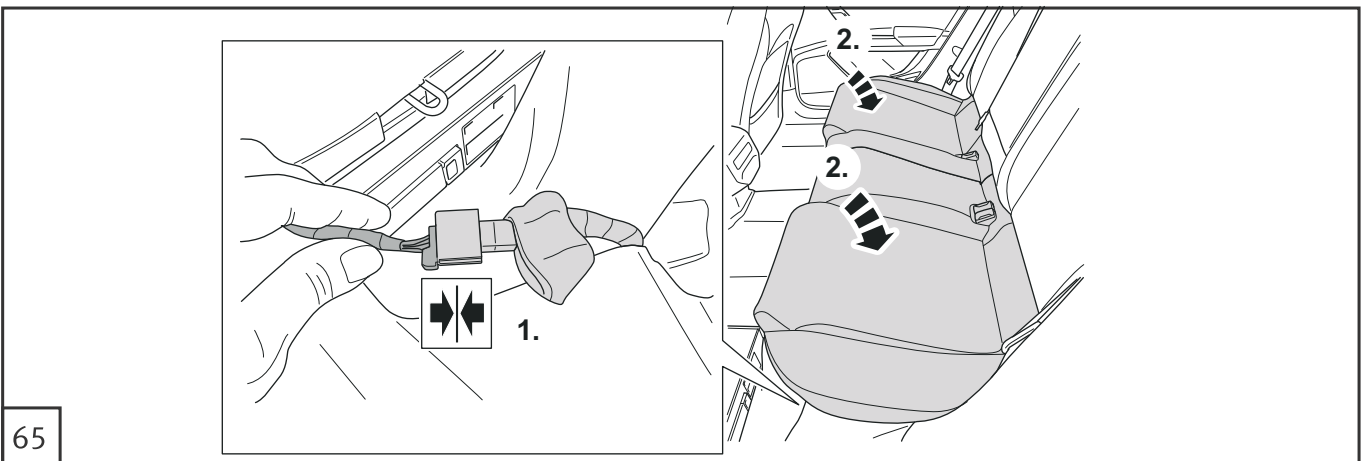
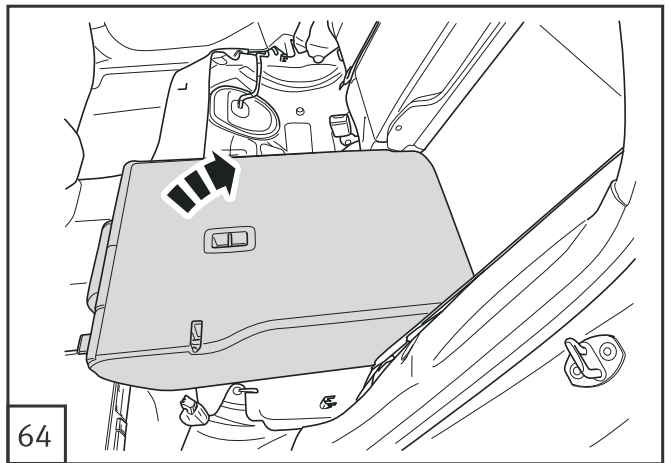
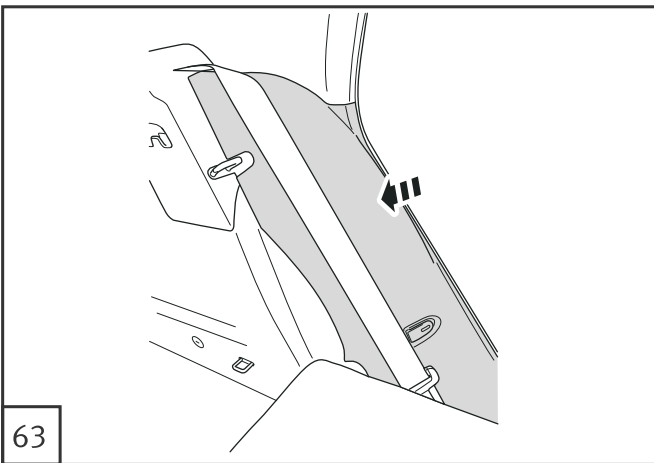
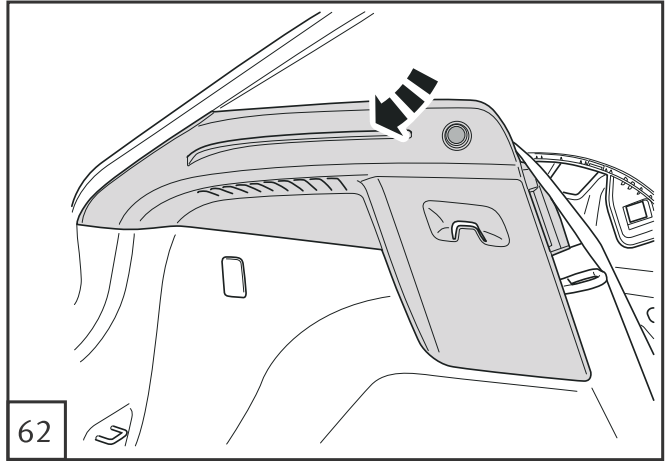
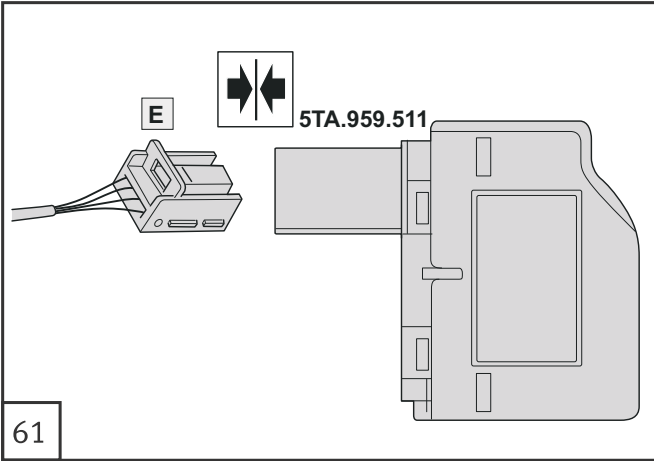
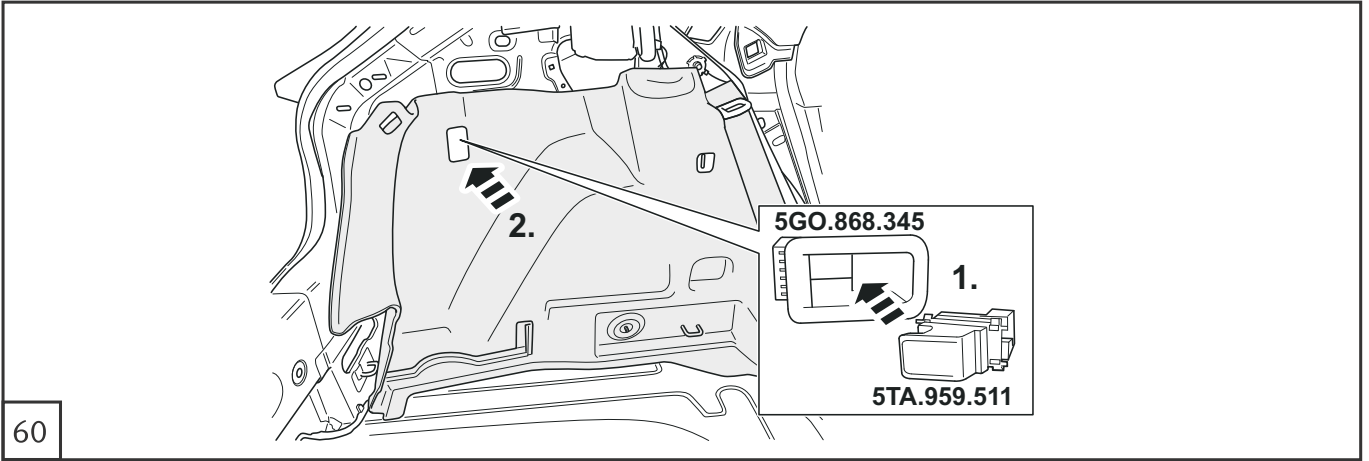
41

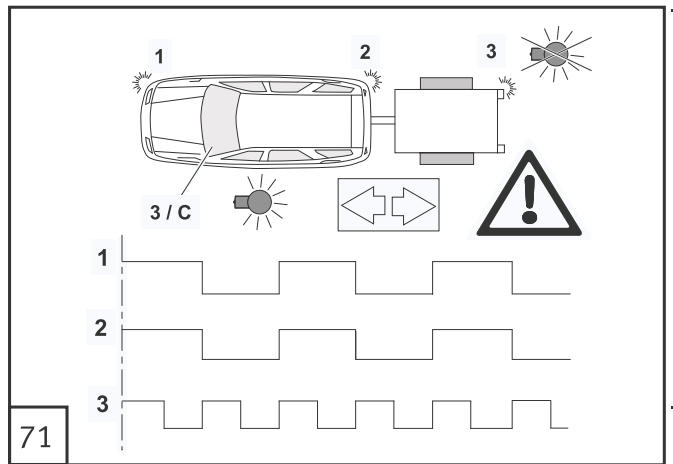
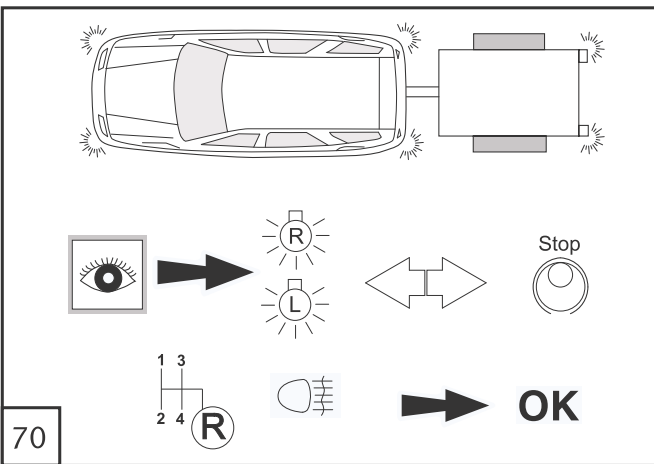
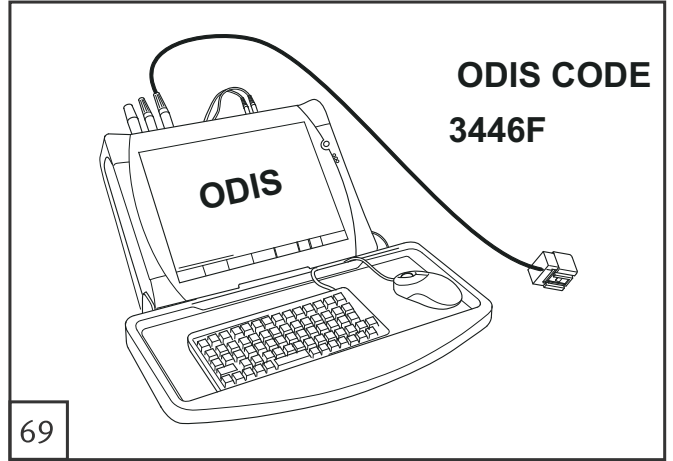
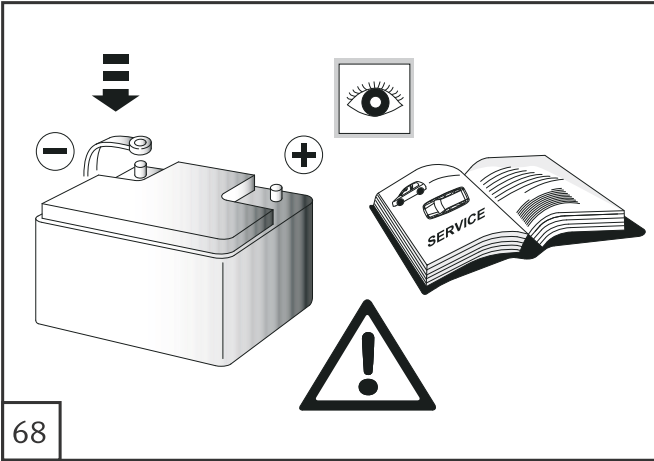
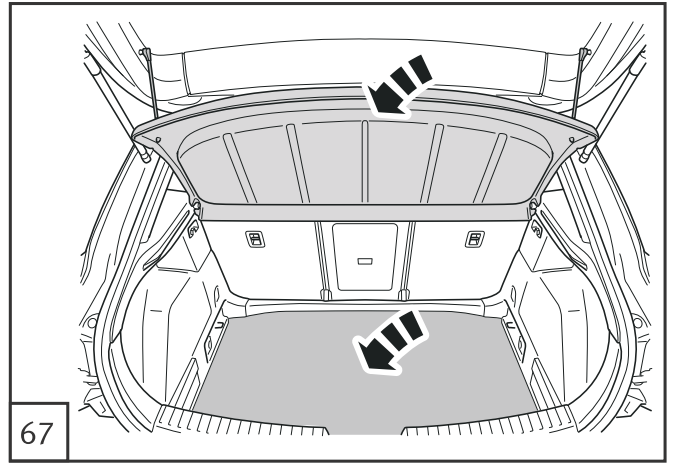
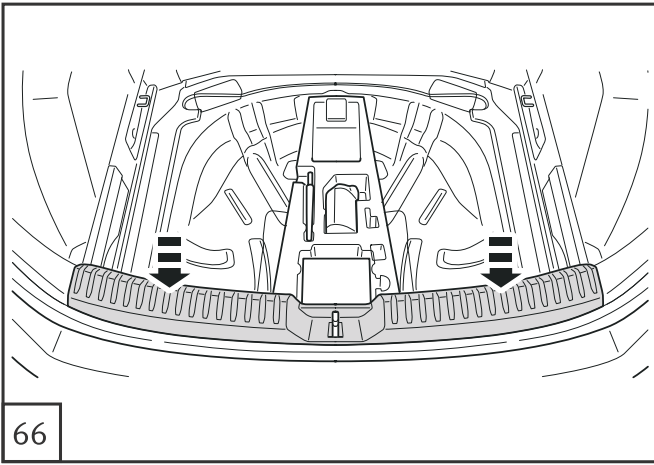










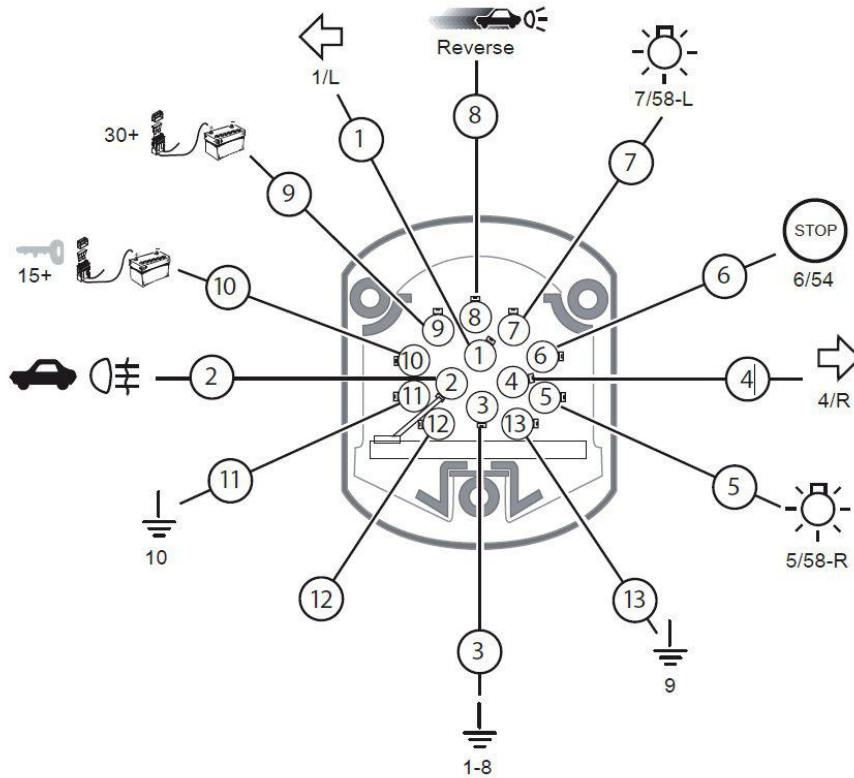


Conexión de la caja de enchufe  
Anschluss Steckdose  
Socket connection

Allaccio zoccolo  
Connection de la prise  
Подключение розетки

Υποδοχή σύνδεσης  
Conexão da tomada  
Contactdoos aansluiting

Objímkový konektor  
Połączenie przez gniazdo  
插座接头



DIN/ISO 11446	←	🚗	⏚ 1-8	→	☀️	🛑	☀️	Reverse	30+	15+	⏚ 10	—	⏚ 9
	1/L	2	3/31	4/R	5/58-R	6/54	7/58-L	8	9	10	11	12	13
	21 W	21 W		21 W	42 W	3 x 21 W	42 W	21 W	15 Amp.	15 Amp.			
Pmax	BK/WH	BU	BN	BK/GN	GY/RD	BK/RD	GY/BK	BK	RD	YE	BN	-	BN
(ES)	Negro/Blanco	Azul	Marrón	Negro/Verde	Gris/Rojo	Negro/Rojo	Gris/Negro	Negro	Rojo	Amarillo	Marrón	-	Marrón
(DE)	Schwarz/Weiß	Blau	Braun	Schwarz/Grün	Grau/Rot	Schwarz/Rot	Grau/Schwarz	Schwarz	Rot	Gelb	Braun	-	Braun
(GB)	Black/White	Blue	Brown	Black/Green	Grey/Red	Black/Red	Grey/Black	Black	Red	Yellow	Brown	-	Brown
(IT)	Nero/Bianco	Blu	Marrone	Nero/Verde	Grigio/Rosso	Nero/Rosso	Grigio/Nero	Nero	Rosso	Giallo	Marrone	-	Marrone
(FR)	Noir/Blanc	Blue	Marron	Noir/Vert	Gris/Rouge	Noir/Rouge	Gris/Noir	Noir	Rouge	Jaune	Marron	-	Marron
(RU)	Черный/Белый	Синий	Коричневый	Черный/Зеленый	Серый/Красный	Черный/Красный	Серый/Черный	Черный	Красный	Желтый	Коричневый	-	Коричневый
(GR)	Μαύρο/Λευκό	Μπλε	Καφέ	Μαύρο/Πράσινο	Γκρι/Κόκκινο	Μαύρο/Κόκκινο	Γκρι/Μαύρο	Μαύρο	Κόκκινο	Κίτρινο	Καφέ	-	Καφέ
(PT)	Preto/Branco	Azul	Marrom	Preto/Verde	Cinza/Vermelho	Preto/Vermelho	Cinza/Preto	Preto	Vermelho	Amarelo	Marrom	-	Marrom
(NL)	Zwart/Wit	Blauw	Bruin	Zwart/Groen	Grijs/Rood	Zwart/Rood	Grijs/Zwart	Zwart	Rood	Geel	Bruin	-	Bruin
(CZ)	Černá/Bílá	Modrá	Hnědá	Černá/Zelená	Šedá/Červená	Černá/Červená	Šedá/Černá	Černá	Červená	Žlutá	Hnědá	-	Hnědá
(PL)	Czarna/Biała	Niebieska	Brazowa	Czarna/Zielona	Szara/Czerwona	Czarna/Czerwona	Szara/Czarna	Czarna	Czerwona	Żółta	Brazowa	-	Brazowa
(CN)	黑色/白色	蓝色	棕色	黑色/绿色	灰色/红色	黑色/红色	灰色/黑色	黑色	红色	黄色	棕色	-	棕色