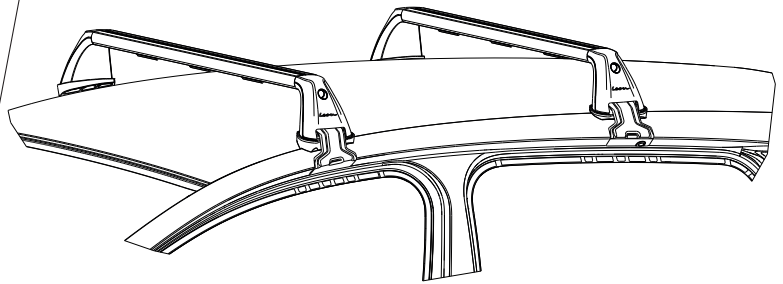




SEAT

Accesorios originales **SEAT**
SEAT Original Zubehör
SEAT Genuine Accessories
Accessori originali **SEAT**
Accessoires **SEAT** d'origine
Оригинальные аксессуары **SEAT**
SEAT γνήσια αξεσουάρ
Acessórios originais **SEAT**
SEAT origineel toebehoren
Originální příslušenství **SEAT**
Originalne akcesoria **SEAT**
SEAT 原裝配件

5FA071151



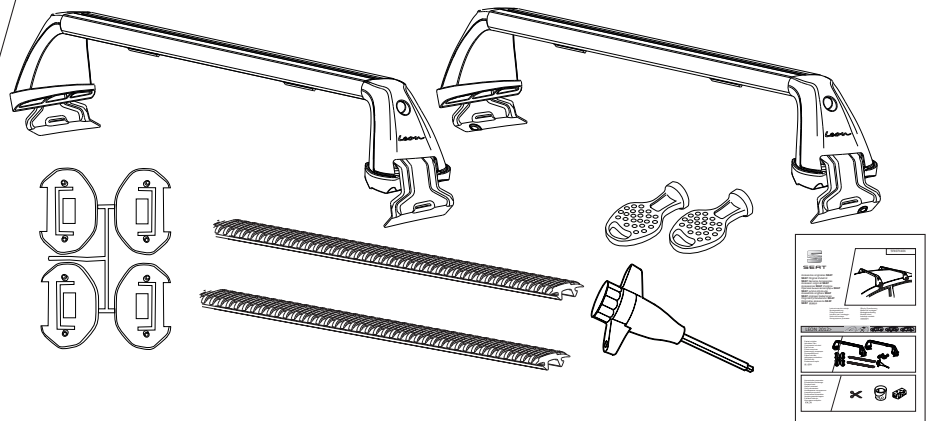
Instrucciones de montaje
Montageanleitung
Fitting instructions
Istruzioni per il montaggio
Notice de montage
Инструкция по установке

Οδηγίες Εγκατάστασης
Manual de montagem
Montagehandleiding
Montážní návod
Instrukcja montażu
安裝說明書

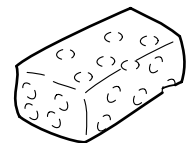
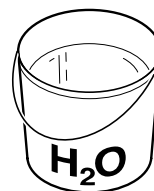
LEON 2019>

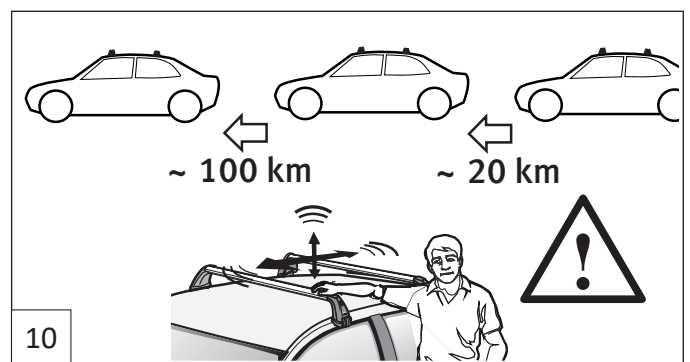
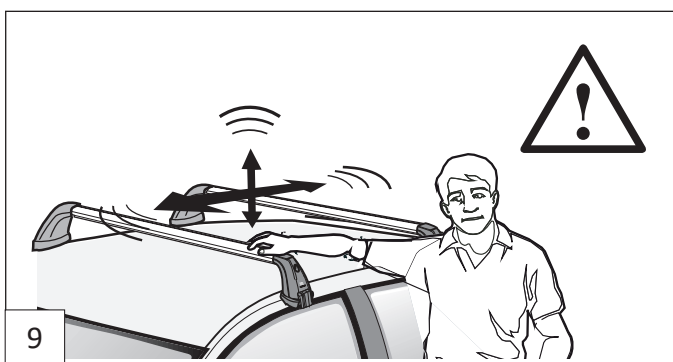
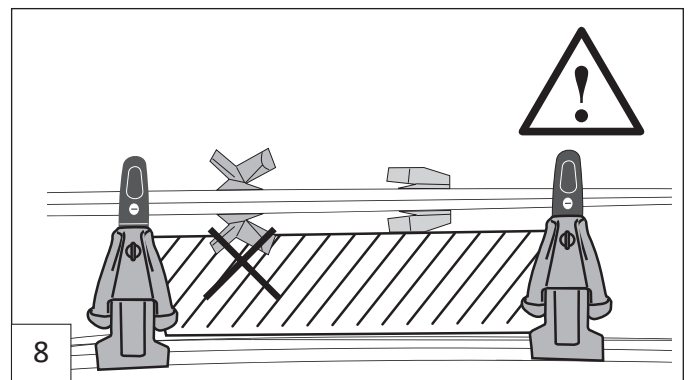
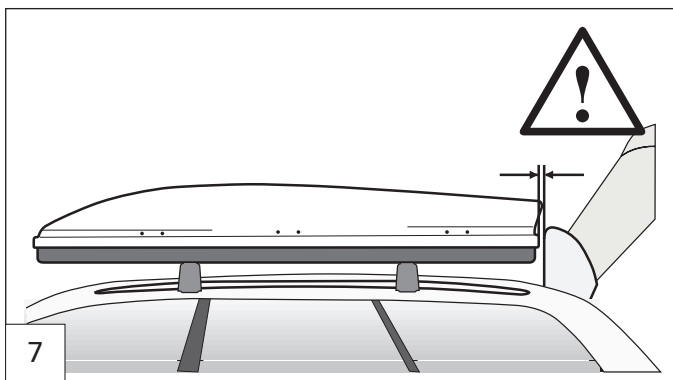
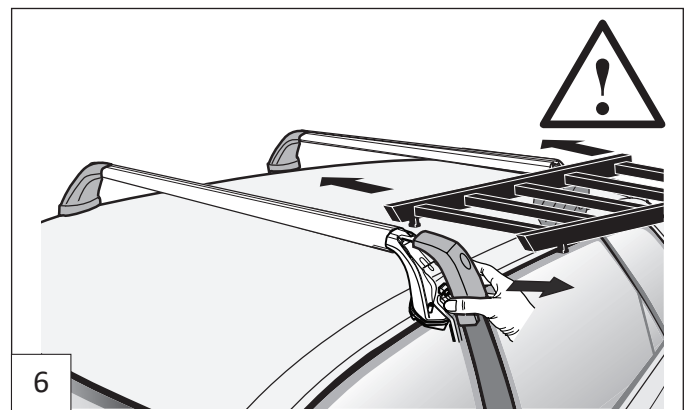
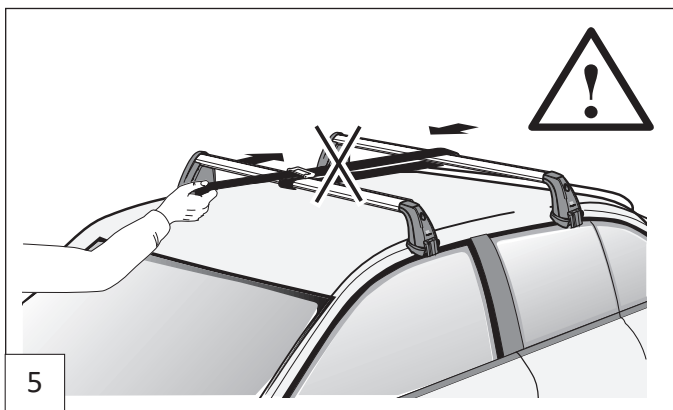
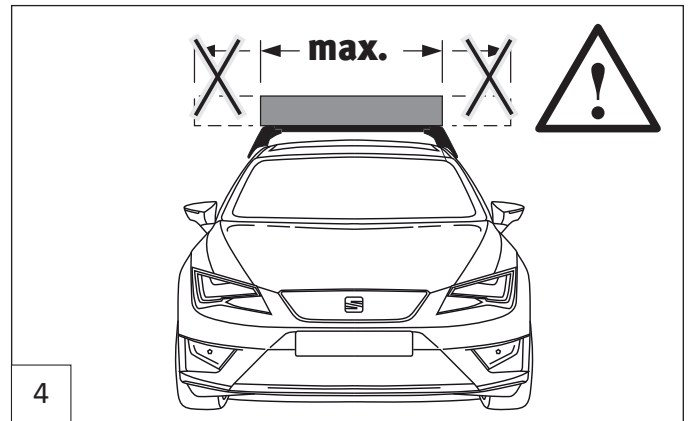
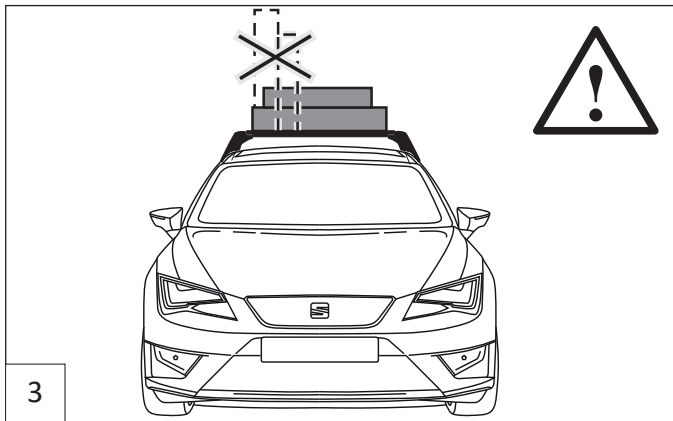
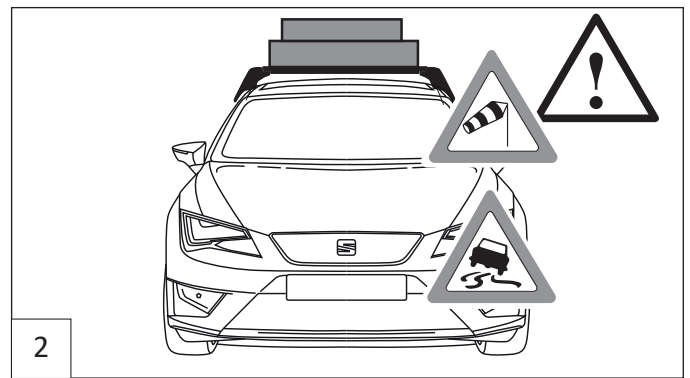
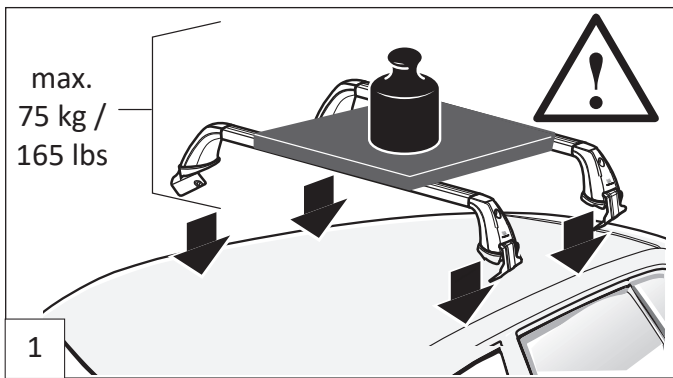


Partes incluidas
Inkludierte Teile
Components included
Parti incluse
Pièces comprises
Компоненты, входящие
Συμπαραδιδόμενα
Peças incluídas
Inbegrepen onderdelen
Zahnuté díly
Dostarczone części
嵌入部件



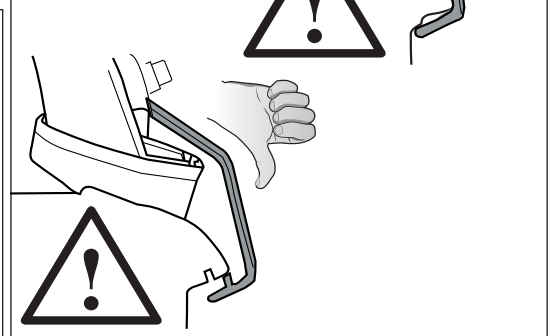
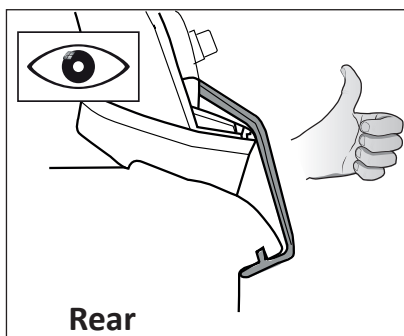
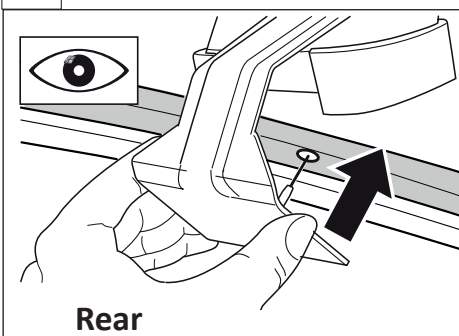
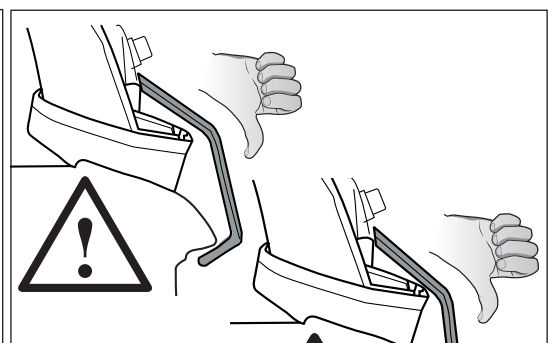
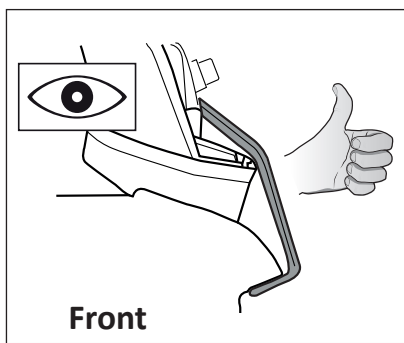
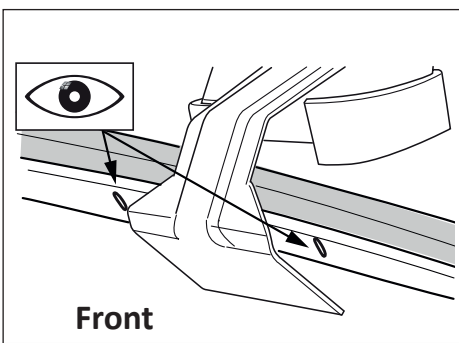
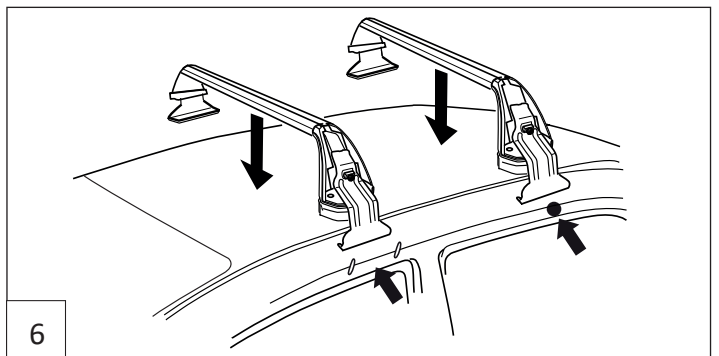
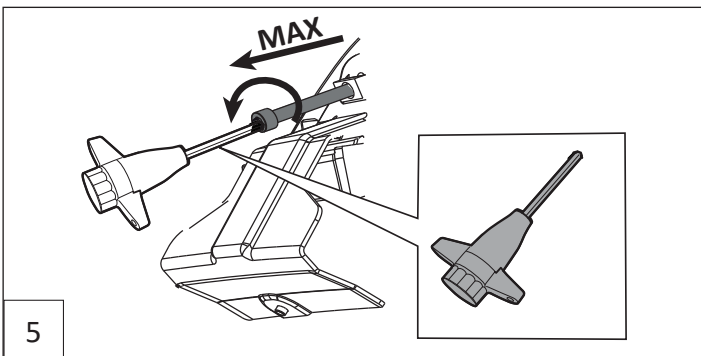
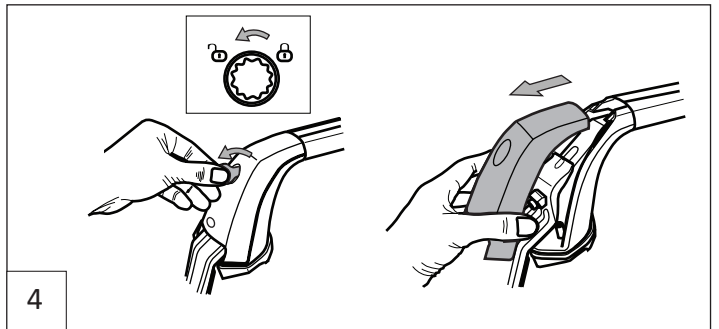
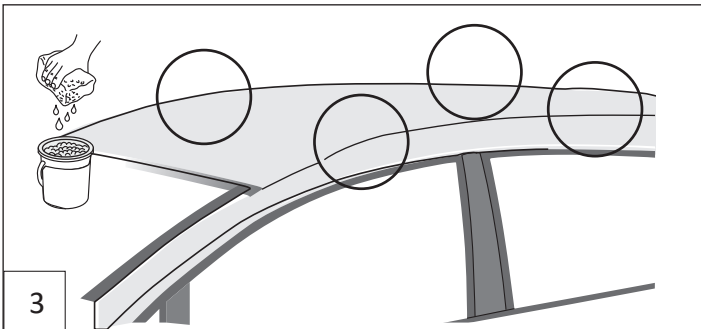
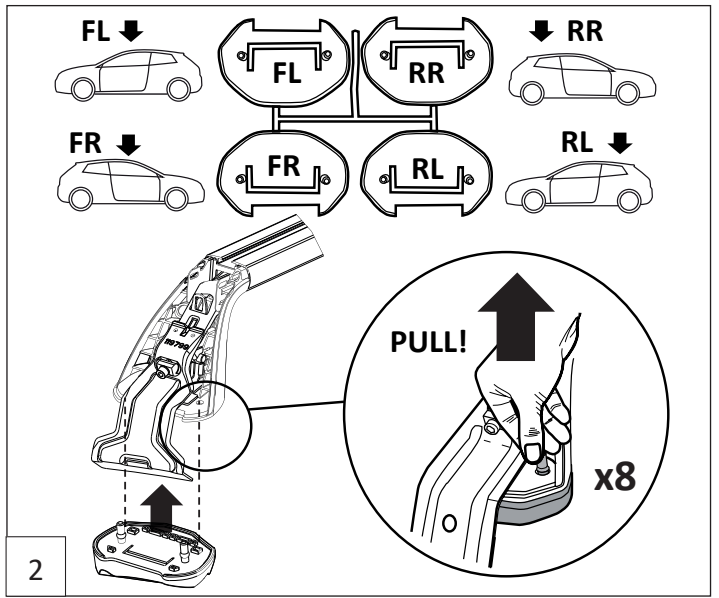
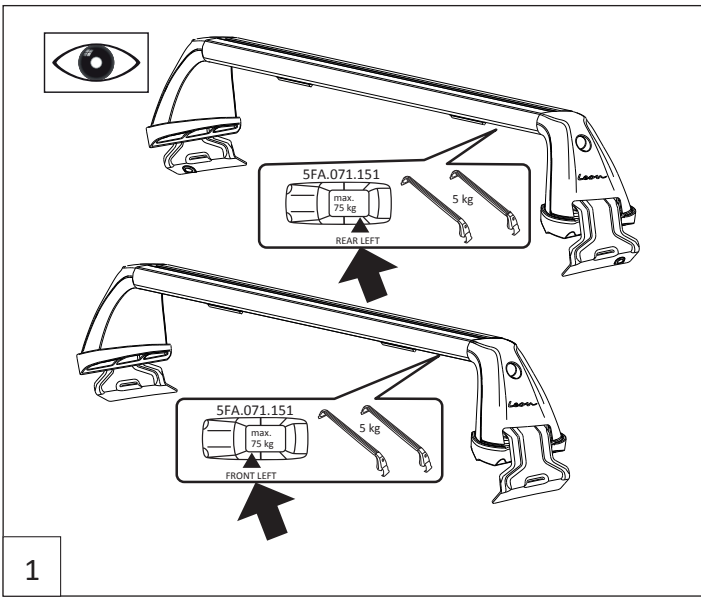
Herramientas necesarias
Erforderliche Werkzeuge
Required tools
Utensili necessari
Outils nécessaires
Необходимые инструменты
Απαραίτητα εργαλεία
Ferramentas necessárias
Vereiste gereedschappen
Potřebné nástroje
Wymagane narzędzia
所需工具

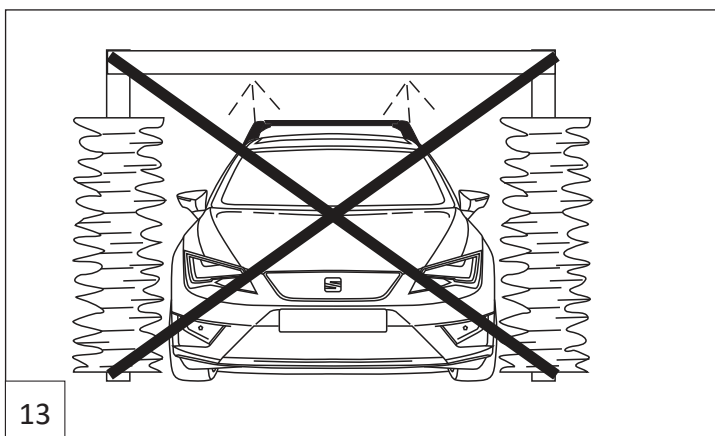
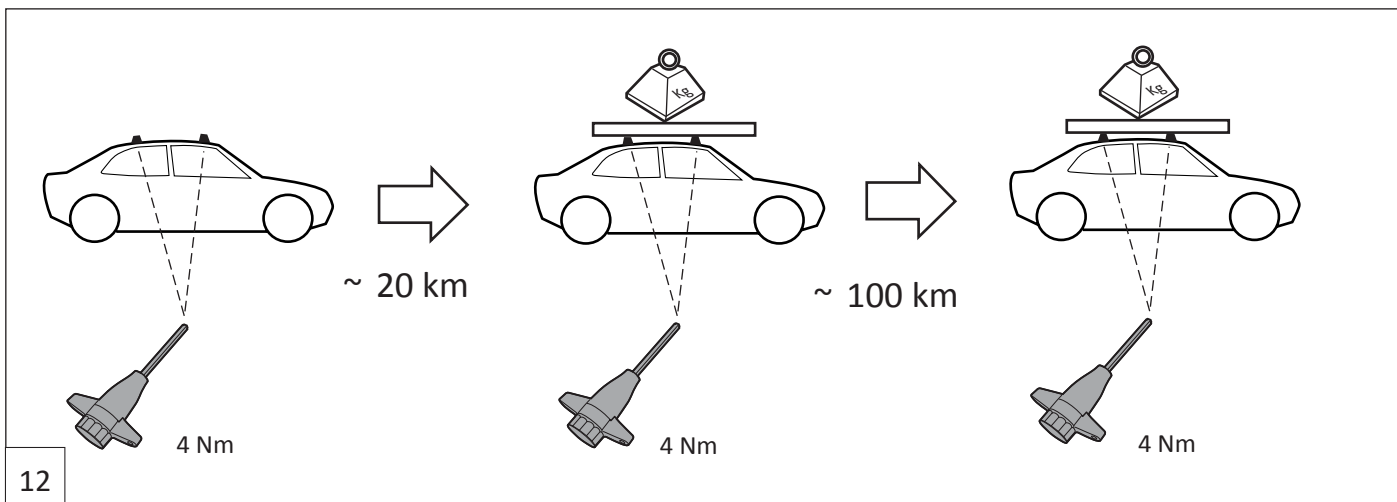
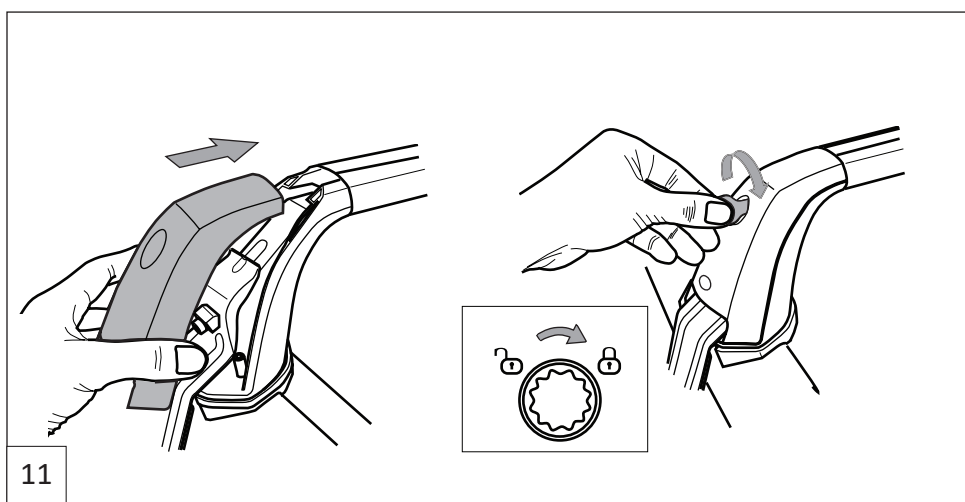
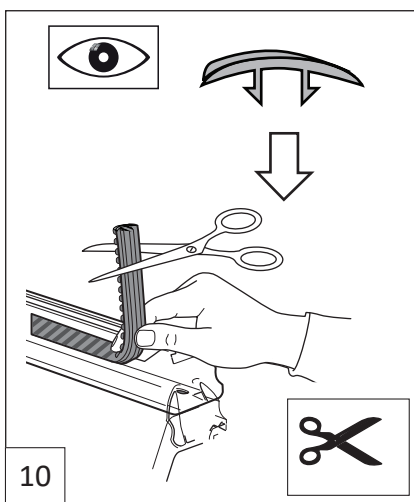
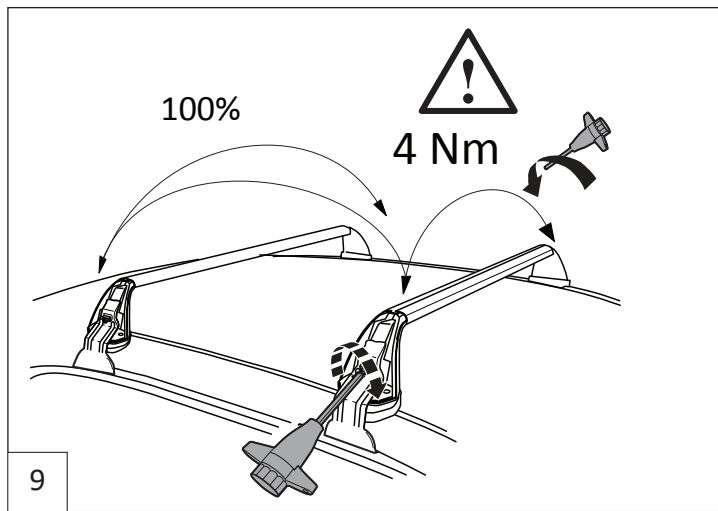
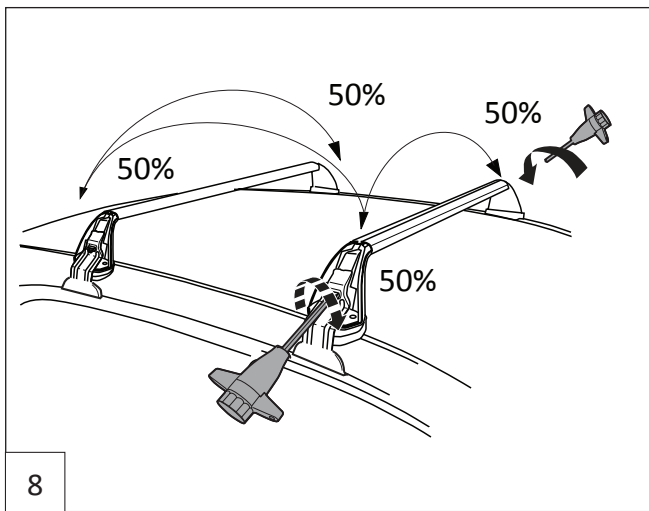


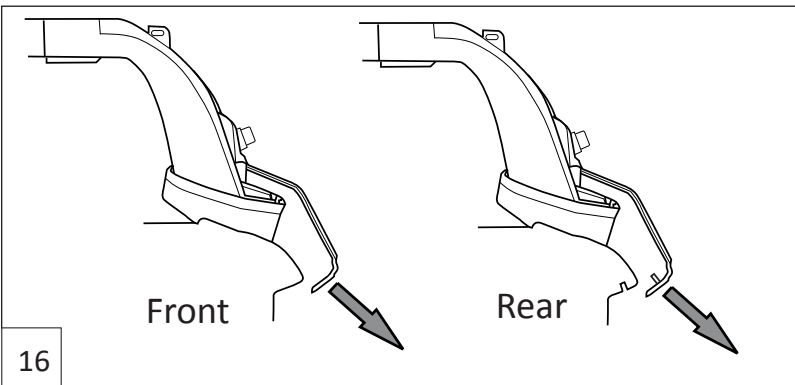
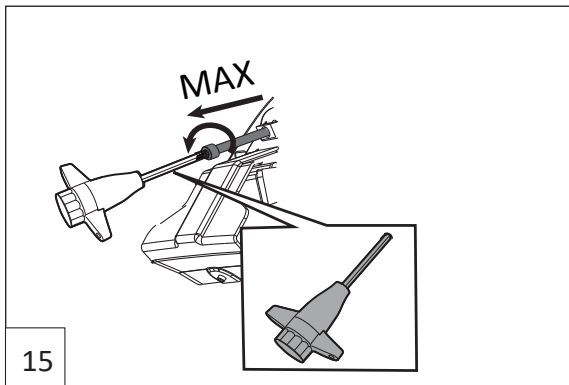
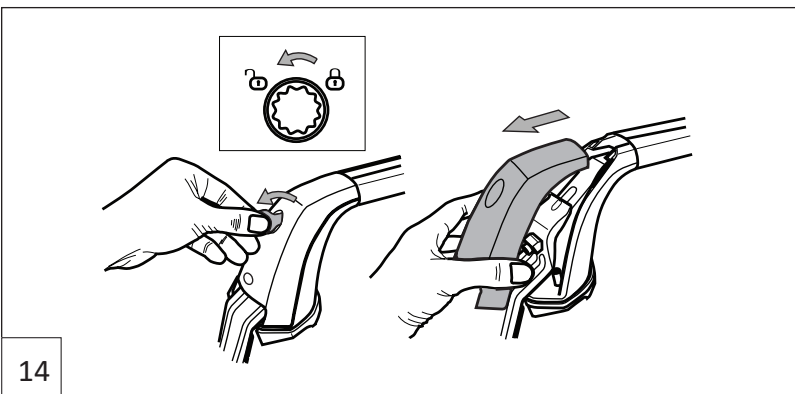
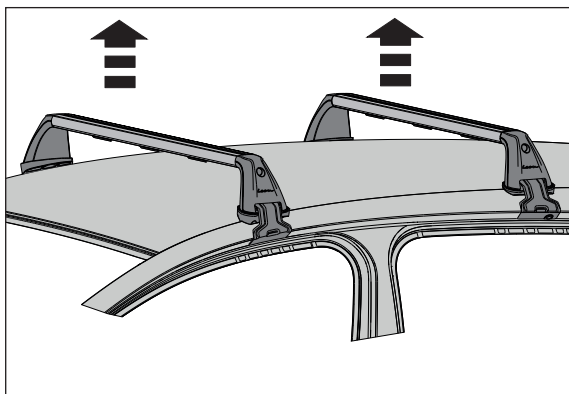




- ES** Controlar las uniones atornilladas y las fijaciones tras un breve recorrido, dado el caso, reapretarlas y controlarlas de nuevo a intervalos correspondientes. Si el trayecto presenta una calzada en malas condiciones se deberá efectuar el control de la unión atornillada a intervalos más cortos. Si no se siguen estas instrucciones, se puede llegar a soltar o perder la pieza superpuesta y provocar un riesgo para otras personas que circulan.
- DE** Verschraubungen und Befestigungen nach kurzer Fahrt kontrollieren, gegebenenfalls nachziehen und in entsprechenden Abständen erneut kontrollieren. Bei schlechter Wegstrecke muss eine Überprüfung der Verschraubung in verkürzter Abständen erfolgen. Wird dies nicht befolgt, kann es zum Lösen bzw. Verlust des Aufbauteiles und zur Gefährdung anderer Verkehrsteilnehmer führen.
- GB** Check fastenings and load security after driving for a short period. Re-tighten as necessary and re-check at appropriate intervals. Fastenings must be checked more regularly when driving on poor road surfaces. If not regularly checked attachments may become loose or fall off, endangering other road users.
- IT** Dopo un breve tragitto, controllare i collegamenti avviti ed i fissaggi, eventualmente riserrarli e controllarli nuovamente ad intervalli regolari. Nel caso di percorsi accidentati, gli intervalli per il controllo vanno opportunamente accorciati. In caso contrario el componente di montaggio può allentarsi o staccarsi mettendo così in pericolo altri utenti della strada.
- FR** Contrôlez les vissages et les fixations après un bref trajet. Les resserrer si nécessaire et les contrôler à nouveau à intervalles réguliers. Sur route en mauvais état, les vissages doivent être contrôlés plus régulièrement. Ceci est indispensable pour éviter le desserrage et la perte de l'accessoire et la mise en danger d'autres usagers de la route.
- RU** После непродолжительной поездки проверьте крепления и безопасность груза. При необходимости повторно затяните крепления и регулярно их проверяйте в дальнейшем. При езде по некачественному дорожному покрытию крепления нужно проверять чаще. При отсутствии регулярных проверок крепления груза могут ослабнуть, что приведет к его падению и созданию опасных ситуаций для других участников дорожного движения.
- GR** Όλες οι βιδωτές συνδέσεις και οι συνδέσεις των μπαρών οροφής και των προσθηκών πρέπει να ελέγχονται πριν από την έναρξη κάθε διαδρομής, ενδεχομένως σφίζετε τις συμπληρωματικά και ελέγξτε τις σε αντίστοιχα χρονικά διαστήματα ξανά. Εάν οδηγήσετε σε ανώμαλο έδαφος επιβάλλεται έλεγχος των βιδωτών συνδέσεων σε συχνότερα διαστήματα. Εάν δεν τηρηθεί αυτή η οδηγία μπορεί να λυθεί ή να αποκολληθεί το προσαρτώμενο μέρος — κίνδυνος ατυχήματος!
- PT** Verifique as uniões roscadas e as fixações depois de um trayecto curto e, se necessário, volte a apertá-las. Controle-as em intervalos regulares. No caso de percorrer estradas me mau estado, verifique as uniões roscadas em intervalos mais curtos. Se isto não for efectuado, o acessório de carga pode soltar-se ou cair, o que poderá colocar outros condutores em perigo.
- NL** Schroefverbindingen en bevestigingen na een korte rit controleren, evt. natrekken en na regelmatige afstanden opnieuw controleren. Bij slecht wegdek moet controle van de schroefverbindingen na kortere afstanden plaatsvinden! Als dit niet in acht wordt genomen, kan het tot losraken of verlies van het opbouwdeel en gevaar voor overige verkeersdeelnemers leiden.
- CZ** Šroubová spojení a upevnění po krátké jízdě zkontrolujte, případně dotáhněte a v příslušných odstupech znovu zkontrolujte. Při špatném úseku cesty musí nastat kontrola šroubových spojení ve zkrácených odstupech! Nestane-li se tak, tak může dojít k uvolnění, popř. ztrátě montážního dílu a ohrožení jiných účastníků dopravy.
- PL** Wszystkie złącza śrubowe i połączenia bagażników podstawowych należy sprawdzić przed rozpoczęciem każdej jazdy, ewentualnie dokręcić i ponownie sprawdzić w odpowiednich odstępach czasu. W przypadku złej nawierzchni drogi złącza śrubowane należy kontrolować w skróconych odstępach czasu. Nieprzestrzeganie tej instrukcji może doprowadzić do zluźnienia wzgl. utraty elementów bagażnika - Niebezpieczeństwo wypadku!
- ZN** 驾驶一段时间后，检查紧固件及负载的安全性。如有必要，重新紧固并定期进行检查。如果路面状况较差，必须更频繁地检查紧固件的紧固状况。若不定期检查，附件可能会松脱或坠落，从而可能危及其他路面交通工具的安全。







ES

Por motivos de seguridad para otros usuarios, el portacargas básico/barras portantes con/ sin piezas adosadas deberán retirarse del vehículo si no se utilizan.

Encomendar a un taller especializado las reparaciones o el cambio de las piezas. Se recomienda utilizar las piezas de repuestos originales SEAT que se pueden obtener en su concesionario.

Debido al montaje de un portacargas básico con/sin piezas superpuestas se modifica la altura de su vehículo, lo cual se ha de tener presente sin falta p.ej. en las entradas de garajes, al atravesar túneles, pasar por debajo de puentes, etc.

DE

Aus Gründen der Sicherheit für andere Verkehrsteilnehmer sollen Grundträger und Aufbau- teile bei Nichtbenutzung vom Fahrzeug abgenommen werden.

Reparaturen oder Austausch von Teilen durch einen Fachbetrieb durchführen lassen. Es wird empfohlen, die bei Ihrem Seat-Partner erhältlichen Original-Ersatzteile zu verwenden.

Durch die Montage eines Grundträgers mit/ohne Aufbauteilen verändert sich die Höhe Ihres Fahrzeuges, dies ist bei z.B. Garageneinfahrten, Tunneldurchfahrten, Unterführungen usw unbedingt zu beachten.

GB

For the safety of other road users remove the roof bars/supporting rods with/without attach- ments when not in use.

Repairs or exchange of parts should be carried out by a specialist workshop. We recom- mend the use of genuine spare parts obtainable from your Seat dealer.

Fitting roof bars with/without attachments alters the height of your vehicle. This must be taken into consideration when driving into e.g. garages, tunnels, underpasses etc.

IT

Per non pregiudicare la sicurezza degli altri utenti della strada, è consigliabile smontare dal veicolo le traverse di base/barre di trasporto con/senza componenti di montaggio in caso di non utilizzo.

Far eseguire le riparazioni e la sostituzione di pezzi da un'officina specializzata. Si consiglia l'utilizzo di ricambi originali disponibili presso il proprio rivenditore SEAT.

Il montaggio di una traversa di base con/senza componenti di montaggio modifica l'altezza del veicolo, il che va assolutamente tenuto in considerazione prima dell'entrata in box, gal- lerie, sottopassaggi ecc.



- FR** Pour des raisons de sécurité des autres usagers de la route, retirer les porteurs/tubes supports avec/sans accessoires du véhicule lorsqu'ils ne sont pas utilisés.
Les réparations ou les remplacements de pièces doivent être confiés à un professionnel. Il est recommandé d'utiliser les pièces de rechange d'origine disponibles auprès de votre concessionnaire SEAT.
Le montage d'un porteur équipé ou non d'accessoires modifie la hauteur de votre véhicule. Il est donc impératif d'en tenir compte par ex. dans les entrées de garages, les tunnels, les passages souterrains, etc.
- RU** Для обеспечения безопасности для других участников движения снимайте неиспользуемый багажник с крыши и опорные штанги с креплениями или без таковых.
Работы по ремонту или замене деталей должны выполняться в специализированной мастерской. Рекомендуется использовать фирменные запчасти, которые можно приобрести у дилера SEAT.
Вследствие установки на крышу багажника с креплениями или без таковых изменяется высота автомобиля. Такое изменение следует учитывать, например, при заезде в гараж или при движении по тоннелям, подземным дорогам и т. п.
- GR** Με τη συναρμολόγηση των μπαρών οροφής με/χωρίς προσαρτώμενα μέρη αλλάζει το ύψος του οχήματός σας, αυτό πρέπει να το προσέξετε οπωσδήποτε π.χ. όταν εισέρχεστε σε γκαράζ, τούνελ, υπόγειες διαβάσεις κτλ.
Για λόγους ασφαλείας, η μπάρα οροφής και προσαρτώμενα μέρη θα πρέπει να αφαιρούνται από το όχημα όταν δεν χρησιμοποιούνται.
Αναθέστε την επισκευή ή αντικατάσταση εξαρτημάτων σε ειδικό συνεργείο. Συνιστάται να χρησιμοποιείτε τα γνήσια ανταλλακτικά που διατίθενται στους εξουσιοδοτημένους συνεργάτες SEAT.
- PT** Por razões de segurança para os outros condutores, as barras transversais e os acessórios de carga devem ser removidos do veículo sempre que não forem utilizados.
A reparação ou substituição de peças deve ser efectuada por um serviço especializado. Recomendamos a utilização de peças de substituição originais, que podem ser adquiridas junto de um concessionário SEAT.
A montagem das barras transversais com/sem acessórios de carga tem implicações na altura do veículo, tendo este factor de ser levado em conta, por ex. em acessos a garagens, passagens por túneis, passagens subterrâneas, etc.
- NL** Om andere verkeersdeelnemers niet in gevaar te brengen, dienen basisdragers/draagstangen met of zonder opbouwdelen te worden verwijderd van het voertuig als ze niet worden gebruikt.
Reparatie of vervanging van onderdelen door een vakkundig bedrijf laten uitvoeren. Er wordt geadviseerd bij uw SEAT-dealer verkrijgbare originele onderdelen te gebruiken.
Door de montage van een basisdrager met/zonder opbouwdeel verandert de hoogte van uw wagen, dit moet bijv. bij garages, tunnels, viaducten beslist in acht worden genomen.
- CZ** Z důvodů bezpečnosti pro ostatní účastníky dopravy by se základní nosiče/nosné tyče s/bez montážních dílů měly při nepoužívání z vozidla odejmout.
Opravu či výměnu dílů nechejte provést v odborné dílně. Doporučuje se používat originálních náhradních dílů, které lze obdržet u Vašeho partnera SEAT.
Montáž základního nosiče s/bez montážních dílů se změni výška Vašeho vozidla, na to se musí bezpodmínečně dbát u např. vjezdů do garáží, vjezdů do tunelů, podchodů atd.
- PL** Ze względów bezpieczeństwa wspornik podstawowy i ewentualne części dobudowane powinny być zdemontowane, gdy pojazd nie jest używany.
Wykonanie napraw lub wymianę części należy zlecić fachowemu warsztatowi. Zaleca się stosowanie oryginalnych części zamiennych, które są dostępne u Państwa partnera SEAT.
W wyniku zamontowania wspornika podstawowego z/bez części dobudowanych zmienia się wysokość Państwa pojazdu, należy koniecznie zwrócić na to uwagę np. przy wjazdach do garażów, przejazdach w tunelach, innych przejazdach itd.
- ZN** 出于保障其他路面交通工具的安全考虑，不使用时请将带/不带附件的行李架/支撑杆拆除。
应由专业维修厂完成对各部件的维修或更换工作。我们建议您使用由 SEAT 经销商提供的原厂备件。
安装带/不带附件的行李架会改变车辆的高度。驶入车库、隧道、地下通道等具有高度限制的地点时，必须将这一因素纳入考虑。



SEAT

- ES** La información sobre los datos técnicos, el diseño, la equipación, los materiales, las garantías y el aspecto externo se refiere al momento en que las instrucciones de montaje se envían a imprimir. El fabricante se reserva el derecho a realizar cambios (incluido el cambio en los parámetros técnicos con referencia a las medidas concretas del modelo).
- DE** Die Informationen hinsichtlich der technischen Daten, Design, Ausstattung, Materialien, Garantie und des äußerlichen Erscheinungsbildes beziehen sich auf den Zeitpunkt der Drucklegung der Montageanleitung. Der Hersteller behält sich das Recht auf Änderungen vor (einschließlich Änderungen von technischen Parametern bezüglich der Abmessungen der einzelnen Modelle)
- GB** The information on the technical data, design, equipment, materials, guarantees and outside appearance refer to the period when the mounting instructions are sent to print. The manufacturer reserves the right to changes (including the change in technical parameters with reference to the individual model measures).
- IT** Le informazioni sui dati tecnici, la progettazione, le apparecchiature, i materiali, le garanzie e l'aspetto esteriore fanno riferimento al periodo della messa in stampa delle istruzioni di montaggio. Il produttore si riserva il diritto di apportare modifiche (ivi compresa la modifica dei parametri tecnici con riferimento alle misure dei singoli modelli).
- FR** Les informations concernant les données techniques, la conception, l'équipement, les matériaux, les garanties et l'apparence extérieure font référence au moment où les instructions de montage ont été envoyées à l'impression. Le fabricant se réserve le droit d'effectuer des modifications (y compris de changer des paramètres techniques en référence aux dimensions d'un modèle).
- RU** Информация о технических характеристиках, дизайне, оборудовании, материалах, гарантиях и внешнем виде приведена на момент печати инструкции по монтажу. Производитель оставляет за собой право на изменения (в том числе изменения технических параметров с указанием их масштабов для конкретной модели).
- GR** Οι πληροφορίες για τα τεχνικά χαρακτηριστικά, το σχεδιασμό, τον εξοπλισμό, τα υλικά, την εγγύηση και τον εξωτερικό σχεδιασμό αναφέρονται στο χρόνο αποστολής των οδηγιών εγκατάστασης προς εκτύπωση. Ο κατασκευαστής διατηρεί το δικαίωμα αλλαγών (συμπεριλαμβανομένων των αλλαγών στις τεχνικές προδιαγραφές που σχετίζονται με τις διαστάσεις κάθε μοντέλου).
- PT** As informações sobre os dados técnicos, conceção, equipamento, materiais, garantias e aparência externa estão corretas no momento da impressão das instruções de montagem. O fabricante reserva-se o direito de realizar alterações (incluindo a alteração de parâmetros técnicos relativos às medidas do modelo específico).
- NL** De informatie over technische gegevens, ontwerp, uitrusting, materialen, garanties en buitenaanzicht verwijst naar het tijdstip waarop de montage-instructies verzonden zijn voor afdruk. De fabrikant behoudt zich het recht voor om wijzigingen aan te brengen (inclusief het aanpassen van de technische parameters met betrekking tot de individuele modelmaten).
- CZ** Informace týkající se technických údajů, provedení, vybavení, materiálů, záruk a fyzického vzhledu jsou aktuální v době, kdy jsou tyto montážní pokyny odesílány do tisku. Výrobce si vyhrazuje právo tyto údaje kdykoliv změnit (včetně technických parametrů jednotlivých modelů).
- PL** Informacje na temat danych technicznych, budowy, wyposażenia, materiałów, gwarancji oraz wyglądu zewnętrznego są aktualne na dzień wysłania instrukcji montażu do druku. Producent zastrzega sobie prawo do zmian (w tym zmian parametrów technicznych dotyczących poszczególnych modeli).
- ZN** 关于技术数据、设计、设备、材料、保证和外观的信息适用于发送安装说明以备打印之时。制造商保留更改信息的权利（包括按照个别模型尺寸对技术参数进行变更）。

1811 151668-1