

Instruction Manual (EN)
Bedienungsanleitung (DE)
Návod k použití (CZ)
Brugsanvisning (DK)
Lietošanas norādījumi (LV)
Gebruiksaanwijzing (NL)
Instrukcja obsługi (PL)
Manual de Instruaoes (PT)
Instrucțiuni de operare (RO)

Brugsanvisning (SE)
Manuál (SK)
Instrucciones de manejo (ES)
Manuale d'Istruzioni (IT)
Naudojimo instrukcija (LT)
Használati utasítás (HU)
Priručnik za upotrebu (HR)
Notice d'utilisation (FR)
Käyttöohje (FI)

X-Lux Wireless

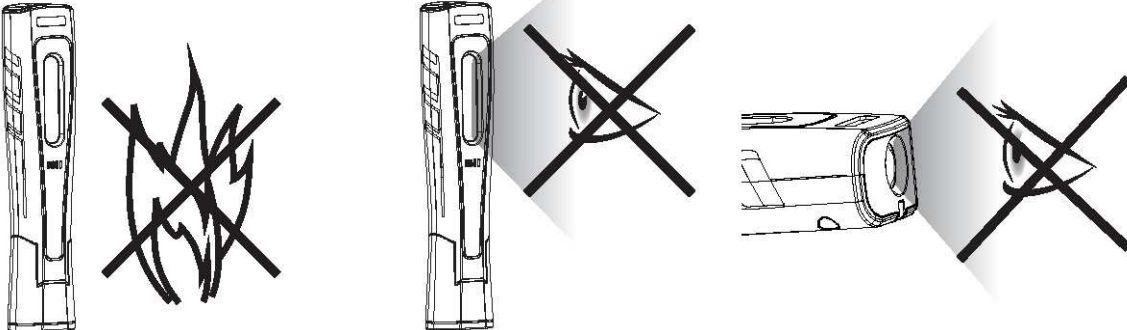
Art. 367171

Made in China

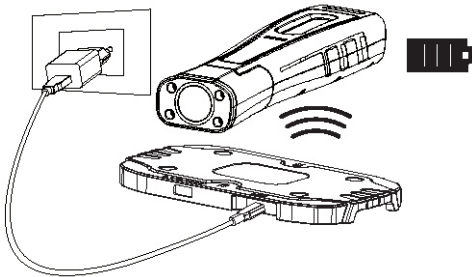




Safety instructions

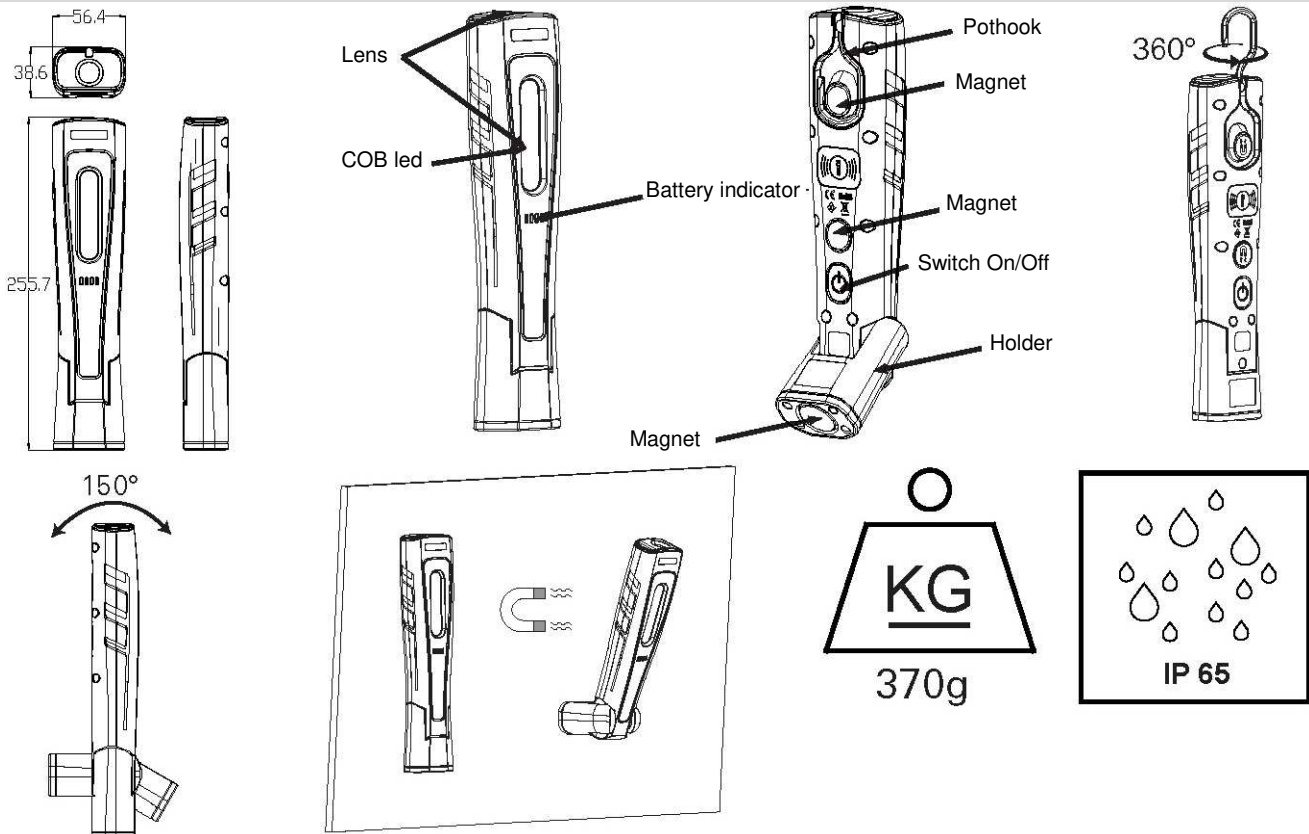


- Only use genuine Berner Wireless charging panels and accessories.



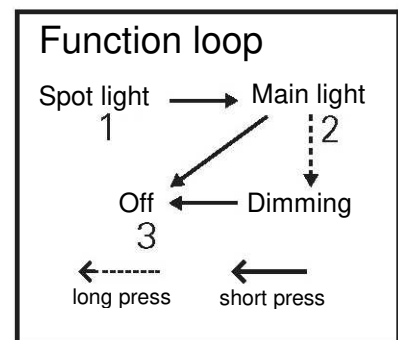
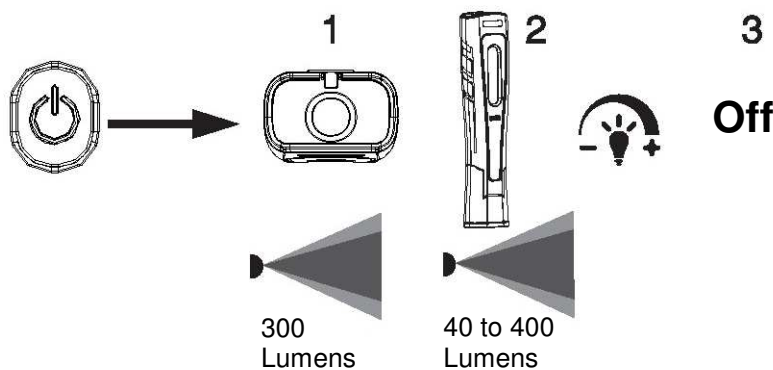
- Wireless dynamic charging system allows partial recharging.
- Fully charge is recommended to extend the battery life.

Product Details



Lamp Technical Data

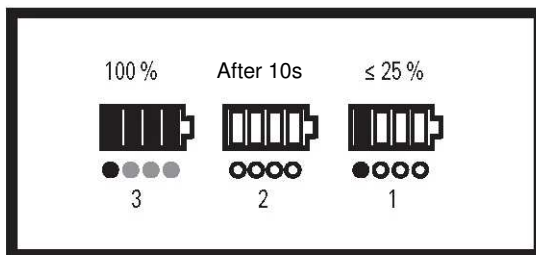
| | | |
|-------------------|---------|------------------------------|
| Lamp power | watts | 5W |
| Input | Voltage | 5V |
| Charging mode | | Wireless |
| Switch | | 40 to 400 lumens |
| Output spot light | | 300 lm |
| | | ≥ 850 LUX |
| Output main light | | 400 lm |
| | | High ≥ 600 LUX |
| | | Low 40 lm ≥ 65 LUX |



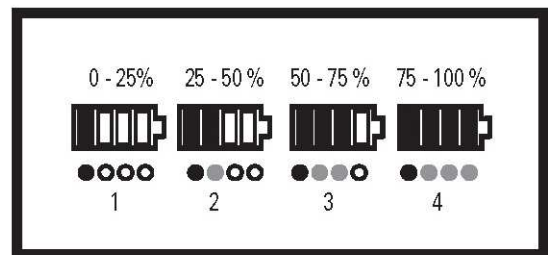
Powered Battery

| | | | |
|-----------------------------|-----------------------------|------|----------|
| | Charging time | | 4.5H |
| | Discharging time main light | | High: 3H |
| | | | Low: 8H |
| Discharging time Spot light | | 4.5H | |

Battery charging indicator:



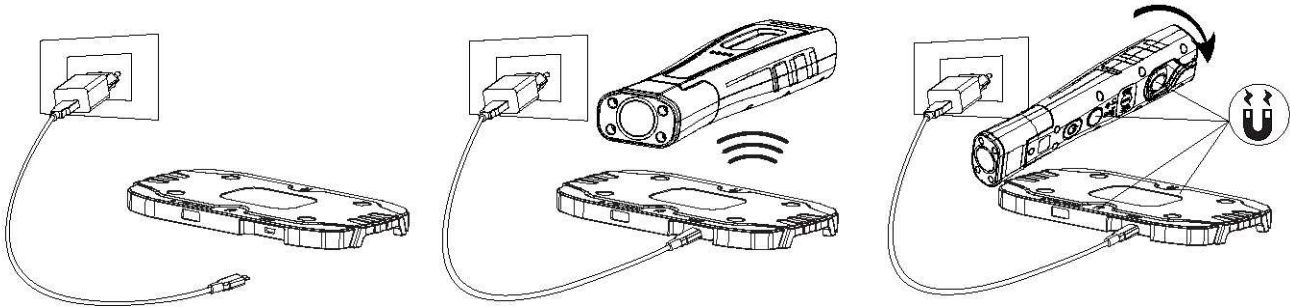
Operation



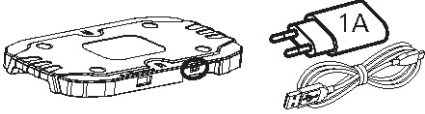
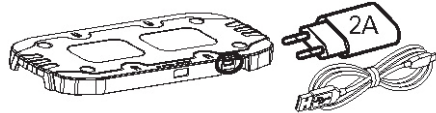
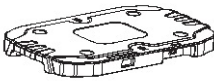
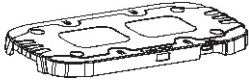
During Charge

- The indicator is activated 10 s after positioning the lamp on the charging panel.
- A red flashing alert automatically appears when the battery level is <25%.

Berner Wireless Charging panels and accessories



- **Wireless Berner lamps work with Berner charging Wireless panels and accessories.**
- **Position the lamp on charging panel after using to have a dynamic charging.**
- **Easy positioning of the lamp on panels with magnets on back.**

| Art. | Description | |
|--------|----------------------------------------------------------------------------------------|--------------------------------------------------------------------------------------|
| 367166 | Wireless charging single pad pack (charging panels + charger 230V-1A+ cable) |  |
| 367167 | Wireless charging dual pad pack (charging panels + charger 230V-2A+ cable) |  |
| 367168 | Wireless single pad |  |
| 367169 | Wireless dual pad |  |

- **Only use these genuine Berner charging panels and accessories.**
- **Charging panels are compatible with other wireless devices (wireless smartphones).**

Disclaimer

The information in these operating instructions can be changed without prior notice. Berner does not accept any liability for direct, indirect accidentally or other damages or consequential damages, which result from the wrong usage or the application of the information in these operating instructions.

Environmental Protection



Do not dispose of electrical appliances, batteries and rechargeable batteries with your household rubbish

Waste electrical and electronic devices, batteries and rechargeable batteries are classified as hazardous waste. They must be collected separately from general waste to be recycled in an environmentally compatible manner.

Warranty

We provide a warranty for this Berner device from the date of purchase and in accordance with the legal/ country-specific regulations (proof of purchase through invoice or delivery date).

Damage caused by improper use is not covered by warranty.

Claims under warranty can only be accepted if the device is returned fully assembled to your Berner sales representative or an authorized Berner customer service workshop. We reserve the right to make technical changes.

Instruction Manual (EN)
Bedienungsanleitung (DE)
Návod k použití (CZ)
Brugsanvisning (DK)
Lietošanas norādījumi (LV)
Gebruiksaanwijzing (NL)
Instrukcja obsługi (PL)
Manual de Instruaoes (PT)
Instrucțiuni de operare (RO)

Brugsanvisning (SE)
Manuál (SK)
Instrucciones de manejo (ES)
Manuale d'Istruzioni (IT)
Naudojimo instrukcija (LT)
Használati utasítás (HU)
Priručnik za upotrebu (HR)
Notice d'utilisation (FR)
Käyttöohje (FI)

X-Lux Wireless

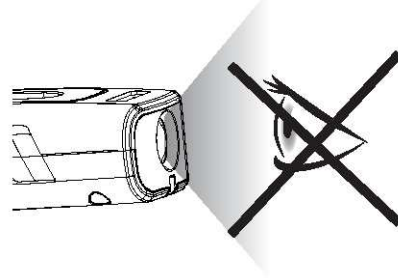
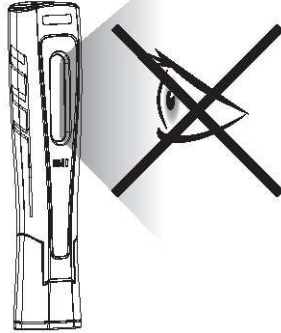
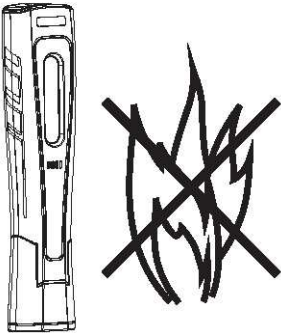
Art. 367171

Made in China

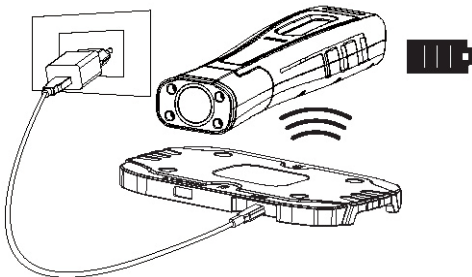




Sicherheitshinweise

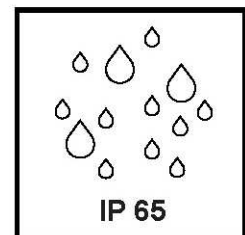
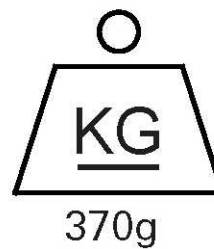
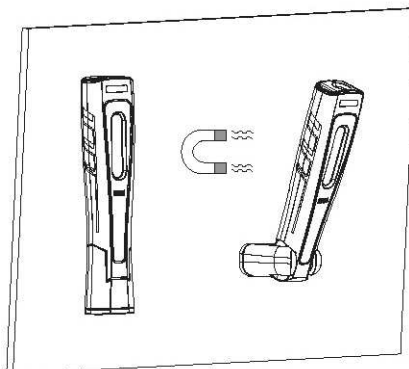
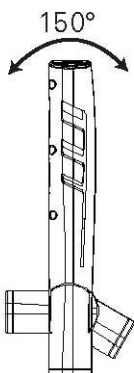
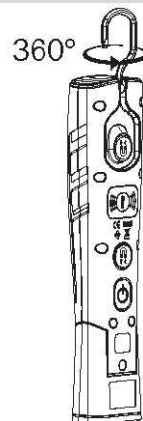
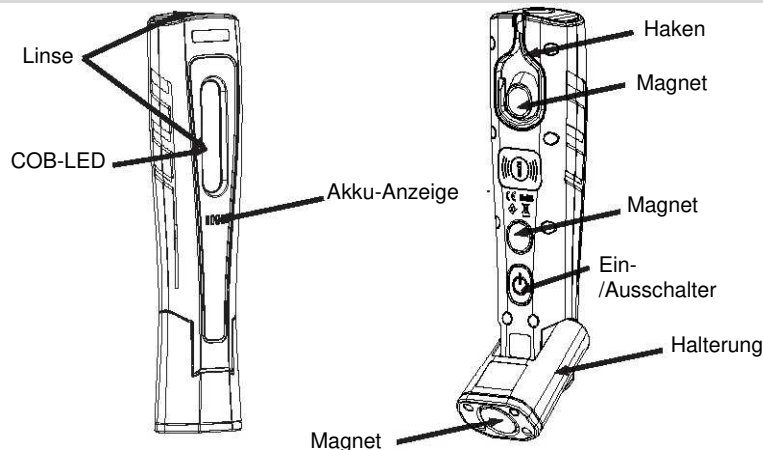
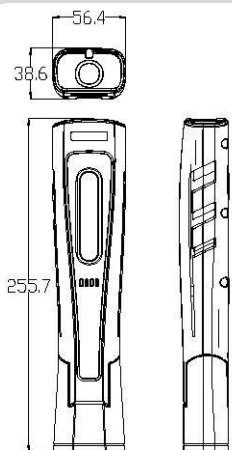


- Nur Berner Wireless Lade-Panels und Zubehör verwenden.



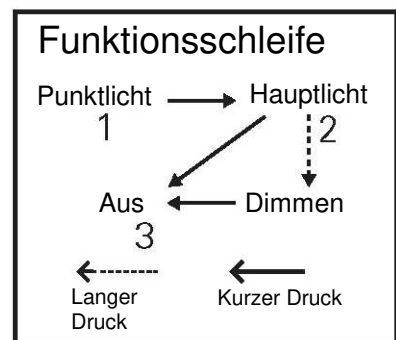
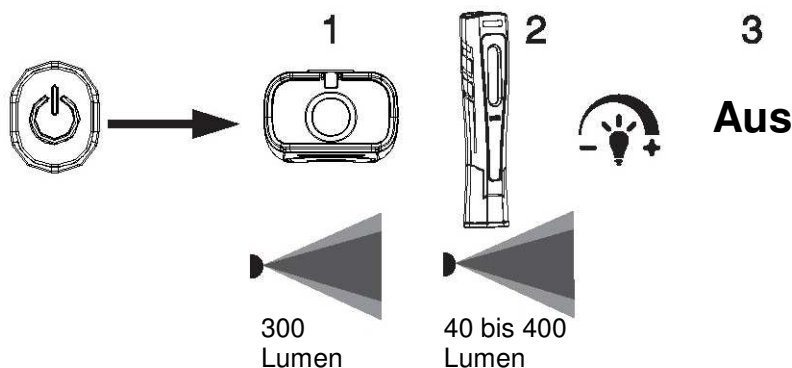
- Das dynamische Wireless-Ladesystem ermöglicht teilweises Aufladen.
- Für eine längere Akku-Lebensdauer werden vollständige Aufladungen empfohlen.

Produkteinheiten



Technische Lampendaten

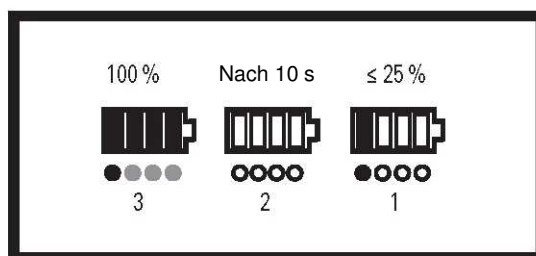
| | | |
|----------------------------------|----------|------------------|
| Lampenleistung | Leistung | 5W |
| Eingang | Spannung | 5 V |
| Lademodus | | Drahtlos |
| Schalter | | 40 bis 400 Lumen |
| Ausgangslichtstrom Punktlicht | | 300 Lumen |
| | | ≥ 850 LUX |
| Ausgangslichtstrom Hauptlicht | | Hoch |
| | | 400 Lumen |
| | | ≥ 600 LUX |
| | | Niedrig |
| 40 Lumen | | |
| ≥ 65 LUX | | |



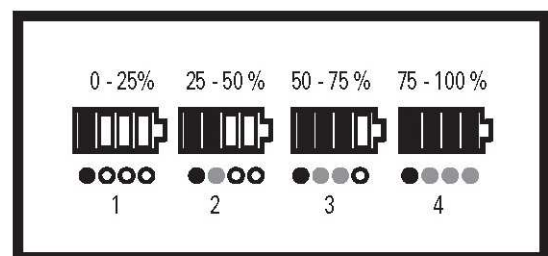
Akkuladung

| | | | |
|---------------------------|---------------------------|-------|--------------|
| | Ladezeit | | 4,5 h |
| | Entladezeit Hauptlicht | | Hoch: 3 h |
| | | | Niedrig: 8 h |
| Entladezeit Punktlicht | | 4,5 h | |

Akku-Anzeige:



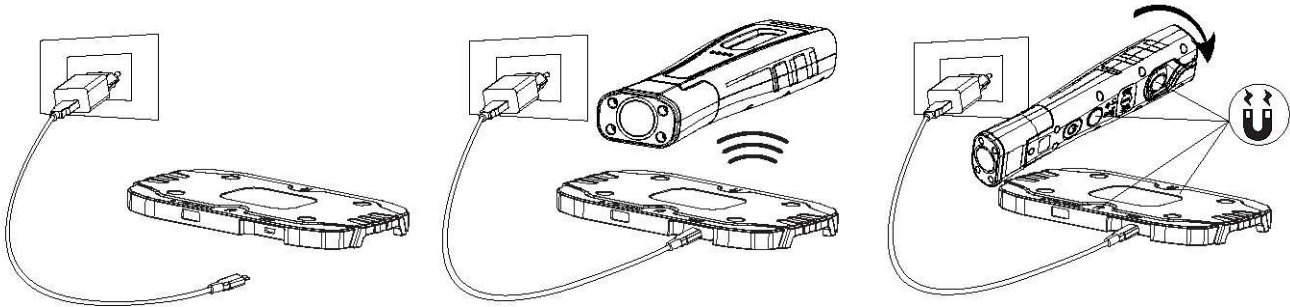
Betrieb



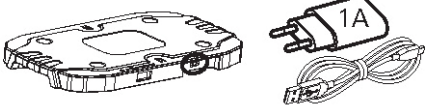
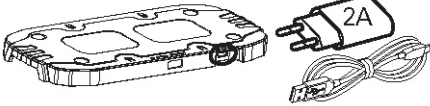


Während des

- Die Anzeige wird 10 s nach der Positionierung der Lampe auf dem Lade-Panel aktiviert.
- Eine blinkende rote Anzeige erscheint, wenn die Akkuladung 25 % unterschreitet.

Berner Wireless Lade-Panels und Zubehör



- **Wireless Berner Lampen funktionieren mit Berner Wireless Lade-Panels und Zubehör.**
- **Für dynamisches Laden ist die Lampe nach dem Gebrauch auf das Lade-Panel zu legen.**
- **Die Positionierung der Lampe auf Panels ist durch die Magnete auf der Rückseite einfach.**

| Art. | Beschreibung | |
|--------|-----------------------------------------------------------------------------------|--------------------------------------------------------------------------------------|
| 367166 | Set mit Wireless Einzel-Lade-Panel (Lade-Panel + Ladegerät 230 V, 1 A + Kabel) |  |
| 367167 | Set mit Wireless Dual-Lade-Panel (Lade-Panel + Ladegerät 230 V, 2 A+ cable) |  |
| 367168 | Wireless Einzel-Lade-Panel |  |
| 367169 | Wireless Dual-Lade-Panel |  |

- **Mit diesem Gerät dürfen nur Berner Wireless Lade-Panels und Zubehör verwendet werden.**
- **Lade-Panels sind kompatibel mit anderen Drahtlosgeräten (Smartphones).**

Haftungsausschluss

Die Angaben in dieser Anleitung können ohne vorherige Ankündigung geändert werden.

Berner übernimmt keine Haftung für direkte, indirekte, zufällige oder sonstige Schäden oder Folgeschäden, die sich aus der falschen Verwendung oder Anwendung der Informationen in dieser Anleitung ergeben.

Umweltschutz



Elektrogeräte, Batterien und Akkus dürfen nicht im Hausmüll entsorgt werden.

Elektro- und Elektronikaltgeräte, Batterien und Akkus sind als gefährlicher Abfall eingestuft.

Sie müssen getrennt von den allgemeinen Abfällen gesammelt und umweltgerecht verwertet werden.

Garantie

Wir gewähren für dieses Berner Gerät eine Garantie ab Kaufdatum und nach den gesetzlichen/länderspezifischen Vorschriften (Kaufnachweis durch Rechnung oder Lieferdatum).

Schäden, die durch unsachgemäßen Gebrauch entstehen, sind von der Garantie ausgeschlossen.

Garantieansprüche können nur geltend gemacht werden, wenn das Gerät vollständig montiert an Ihren Berner Außendienstmitarbeiter oder eine autorisierte Berner Kundendienstwerkstatt zurückgeschickt wird. Technische Änderungen vorbehalten.

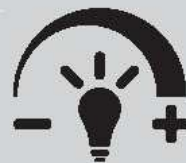
Instruction Manual (EN)
Bedienungsanleitung (DE)
Návod k použití (CZ)
Brugsanvisning (DK)
Lietošanas norādījumi (LV)
Gebruiksaanwijzing (NL)
Instrukcja obsługi (PL)
Manual de Instruaoes (PT)
Instrucțiuni de operare (RO)

Brugsanvisning (SE)
Manuál (SK)
Instrucciones de manejo (ES)
Manuale d'Istruzioni (IT)
Naudojimo instrukcija (LT)
Használati utasítás (HU)
Priručnik za upotrebu (HR)
Notice d'utilisation (FR)
Käyttöohje (FI)

X-Lux Wireless

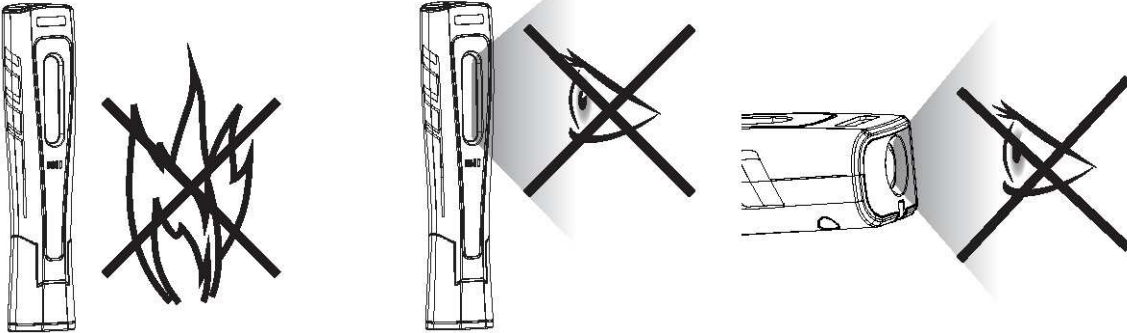
Č. vyr. 367171

Vyrobeno v Číně

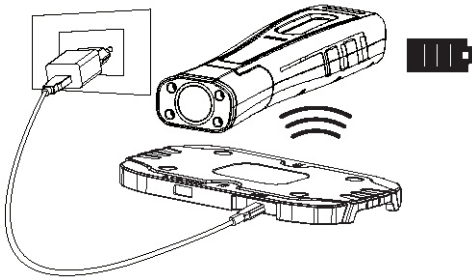




Bezpečnostní pokyny

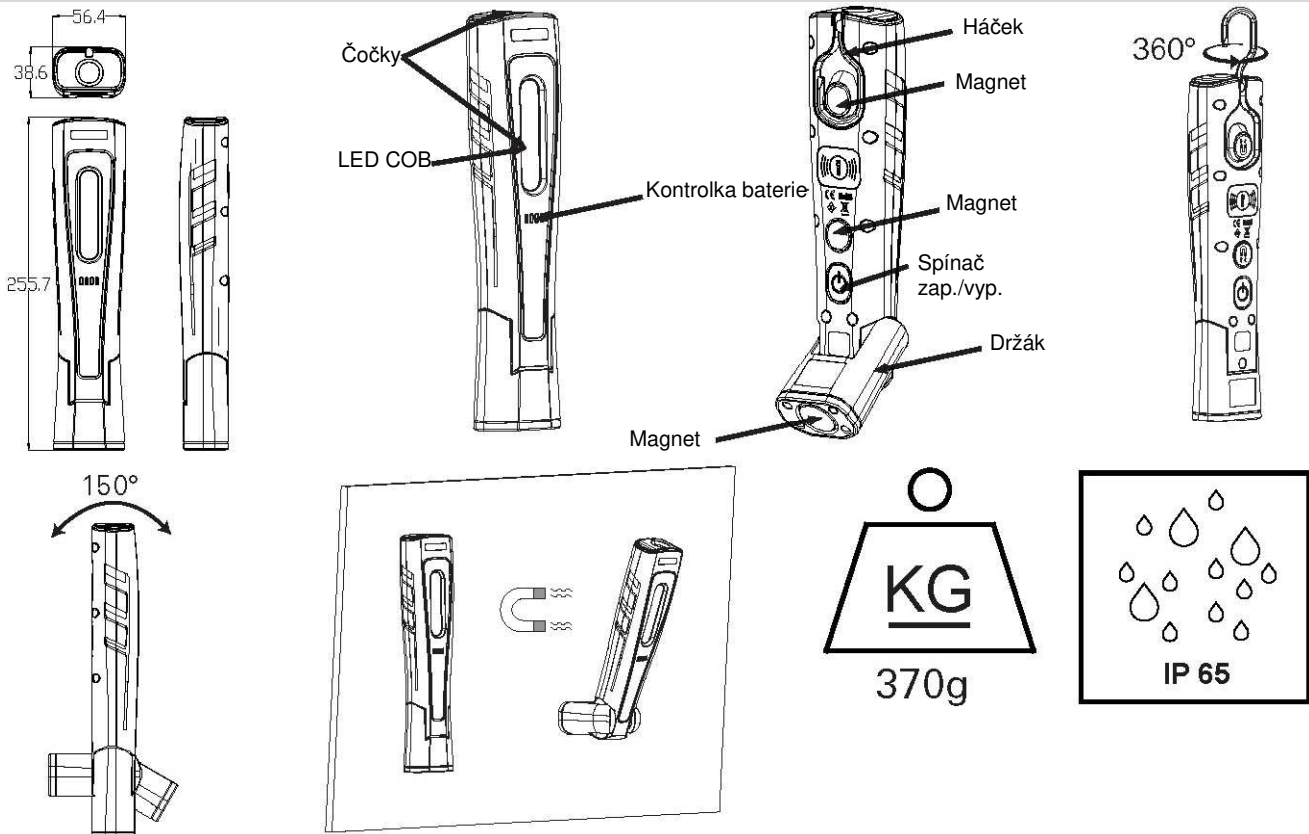


- Používejte výhradně bezdrátové nabíjecí panely a příslušenství Berner.



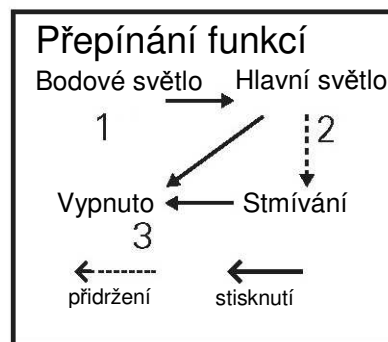
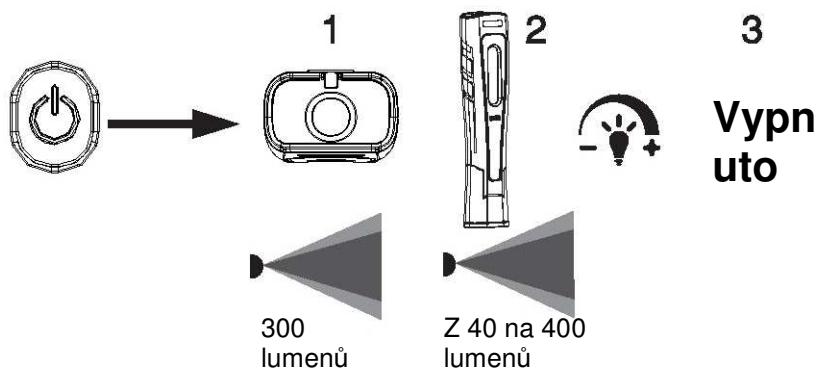
- Dynamický bezdrátový nabíjecí systém umožňuje částečné nabíjení.
- Pro prodloužení životnosti baterie je doporučováno plné nabíjení.

Podrobnosti o výrobku

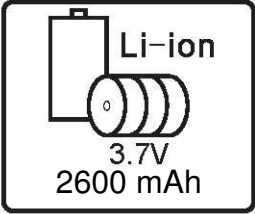
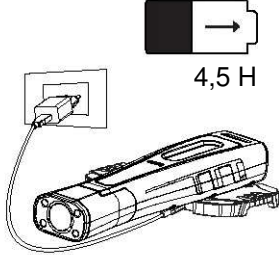
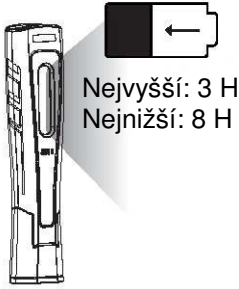
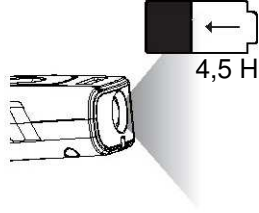


Technické charakteristiky svítilny

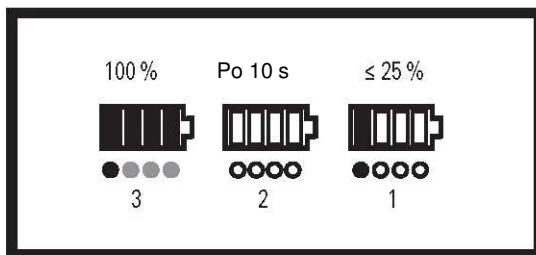
| | | | |
|---------------------------|--------|------------------|---------------|
| Výkon svítilny | wattů | 5W | |
| Vstup | Napětí | 5 V | |
| Nabíjecí režim | | Bezdrátový | |
| Přepínač | | 40 na 400 lumenů | |
| Intenzita bodového světla | | 300 lm | |
| | | ≥ 850 LUX | |
| Intenzita hlavního světla | | Vysoká | 400 lm |
| | | | ≥ 600 LUX |
| | | Nízká | 40 lm |
| | | | ≥ 65 LUX |



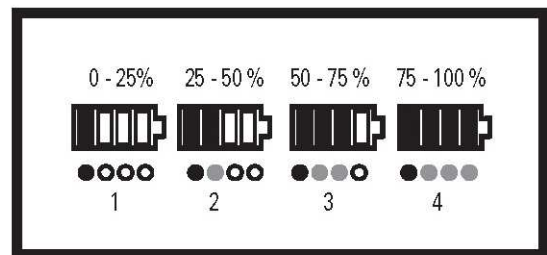
Napájecí baterie

| | | | |
|-----------------------------------------------------------------------------------|---------------------------------------|--------------------------------------------------------------------------------------|---------------------|
|  | <p>Doba nabíjení</p> |  | <p>4,5 H</p> |
| | <p>Doba do vybití – hlavní světlo</p> |  | <p>Vysoké: 3 H</p> |
| | <p>Doba do vybití – bodové světlo</p> |  | <p>Nízké: 8 hod</p> |

Kontrolka stavu nabití baterie:



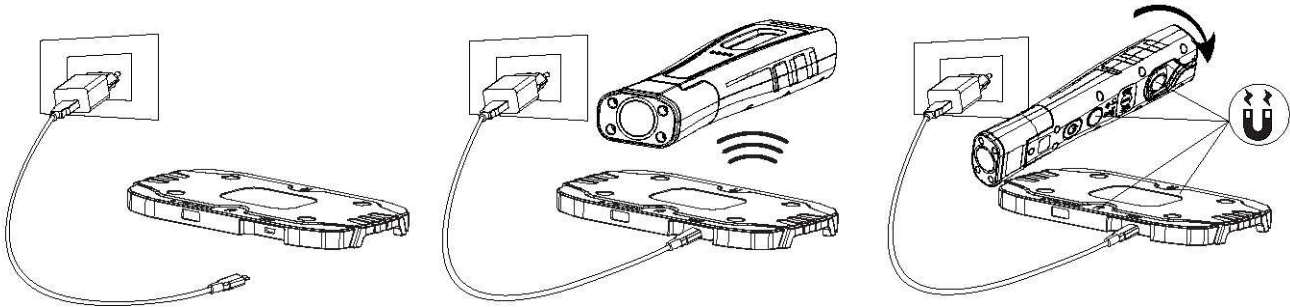
Provoz



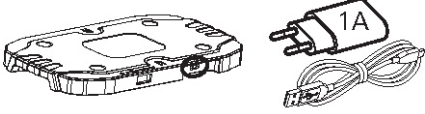
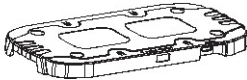
Nabíjení

- Ukazatel se aktivuje 10 s po umístění svítilny na nabíjecí panel.
- Jakmile poklesne úroveň nabití baterie na <25 %, začne blikat červená kontrolka.

Bezdrátové nabíjecí panely a příslušenství Berner



- Bezdrátové svítidly Berner pracují s bezdrátovými nabíjecími panely a příslušenstvím Berner.
- Pro zajištění dynamického nabíjení umístěte svítidlo po použití na nabíjecí panel.
- Snadné umístění lampy na panely pomocí magnetů v její zadní části.

| Výr. | Popis | |
|--------|----------------------------------------------------------------------------------------------------------------|--------------------------------------------------------------------------------------|
| 367166 | Sada pro bezdrátové nabíjení s jednou nabíjecí podložkou (nabíjecí panely + nabíječka 230 V/1 A + kabel) |  |
| 367167 | Sada pro bezdrátové nabíjení se dvěma nabíjecími podložkami (nabíjecí panely + nabíječka 230 V/2 A + kabel) |  |
| 367168 | Panel s jednou bezdrátovou nabíjecí podložkou |  |
| 367169 | Panel se dvěma bezdrátovými nabíjecími podložkami |  |

- Používejte výhradně tyto nabíjecí panely a příslušenství Berner.
- Nabíjecí panely jsou kompatibilní s jinými bezdrátovými zařízeními (bezdrátové telefony).

Odmítnutí odpovědnosti

Informace uvedené v těchto pokynech pro použití mohou být změněny bez předchozího upozornění.

Společnost Berner odmítá jakoukoliv odpovědnost za přímé, nepřímé, náhodné nebo jiné škody či následné škody, které by byly způsobeny nesprávným použitím zařízení nebo informací uvedených v těchto pokynech.

Ochrana životního prostředí



Elektrická zařízení, baterie a nabíjecí baterie nevyhazujte do běžného domovního odpadu.

Elektrická a elektronická zařízení, baterie a nabíjecí baterie jsou považovány za nebezpečný odpad.

Musí být shromažďovány odděleně od běžných odpadů a likvidovány způsobem, který neohrožuje životní prostředí.

Záruka

Na toto zařízení společnosti Berner poskytujeme záruku v délce zákonné záruční lhůty platné v zemi prodeje, která začíná běžet dnem prodeje (jako potvrzení slouží faktura nebo účtenka).

Záruka nekryje poškození způsobená nesprávným použitím.

Záruční požadavky mohou být vyřízeny pouze v případě, kdy je nerozebrané zařízení předáno prodejci společnosti Berner nebo servisnímu centru autorizovanému společnostmi Berner. Vyhraujeme si právo provádění technických změn.

Instruction Manual (EN)
Bedienungsanleitung (DE)
Návod k použití (CZ)
Brugsanvisning (DK)
Lietošanas norādījumi (LV)
Gebruiksaanwijzing (NL)
Instrukcja obsługi (PL)
Manual de Instruaoes (PT)
Instrucțiuni de operare (RO)

Brugsanvisning (SE)
Manuál (SK)
Instrucciones de manejo (ES)
Manuale d'Istruzioni (IT)
Naudojimo instrukcija (LT)
Használati utasítás (HU)
Priručnik za upotrebu (HR)
Notice d'utilisation (FR)
Käyttöohje (FI)

X-Lux Wireless

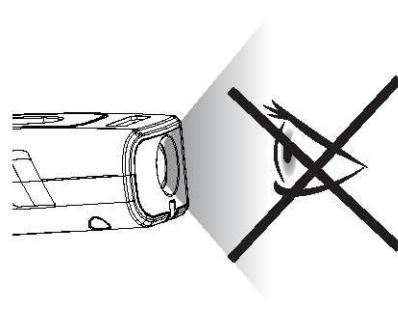
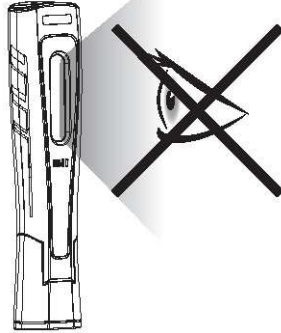
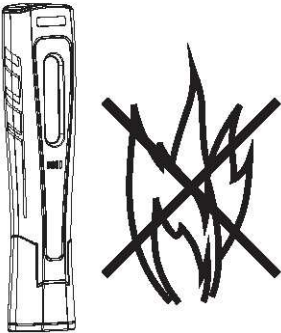
Art. 367171

Produceret i Kina

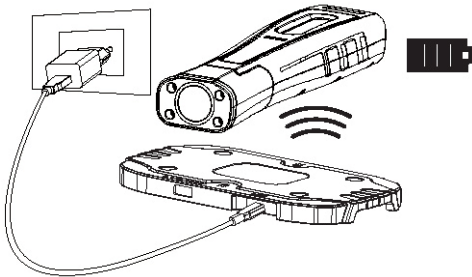




Sikkerhedsforskrifter

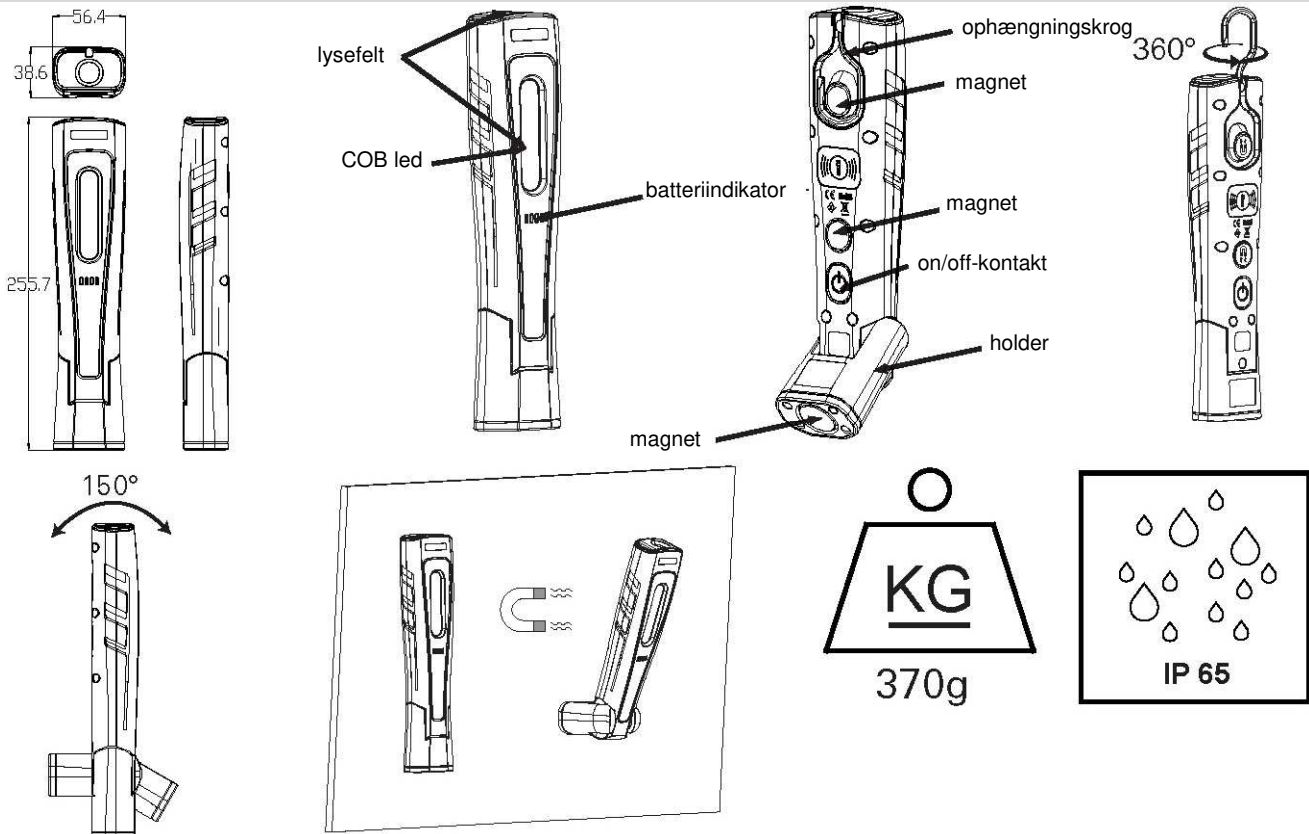


- Brug kun originale Berner trådløse opladeplader og tilbehør



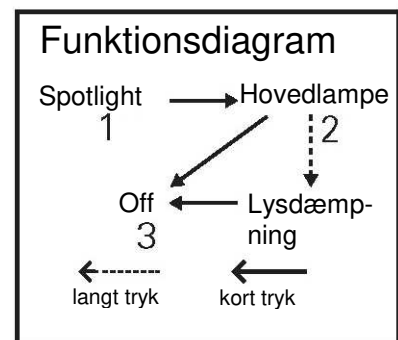
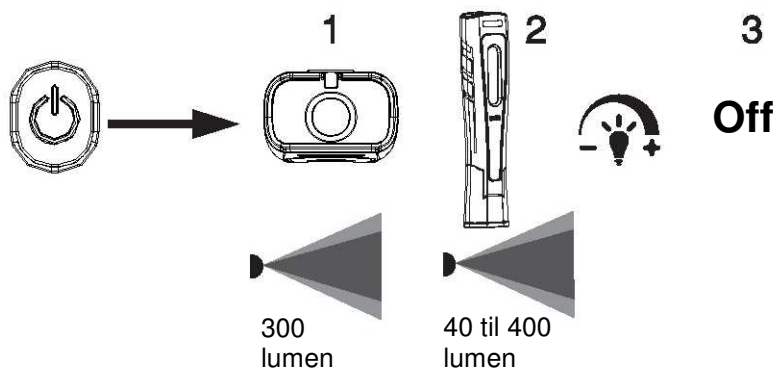
- Det trådløse dynamiske opladesystem tillader en delvis opladning
- For at forlænge batteriets levetid anbefaler vi at oplade det helt.

Produktdetaljer

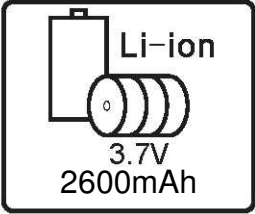
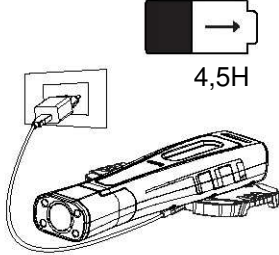
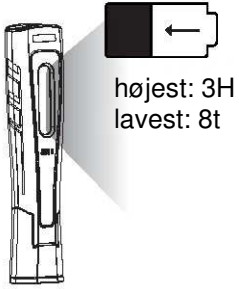
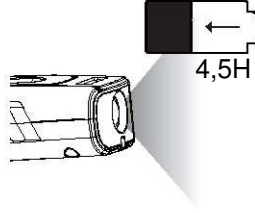


Lampe tekniske data

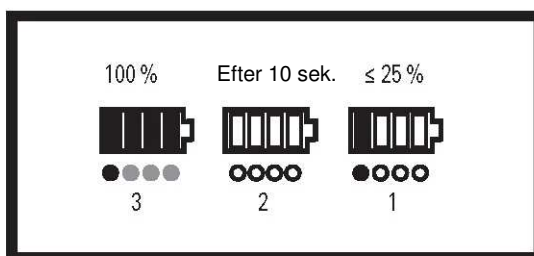
| | | |
|----------------------|----------|----------------------|
| Lampestrøm | watt | 5W |
| Indgang | spænding | 5V |
| Opladningstype | | Trådløst |
| Indstilling | | 40 til 400 lumen |
| Lysstyrke spotlight | | 300 lm |
| | | ≥ 850 LUX |
| Lysstyrke hovedlampe | | 400 lm |
| | | Høj ≥ 600 LUX |
| | | Lav ≥ 65 LUX |



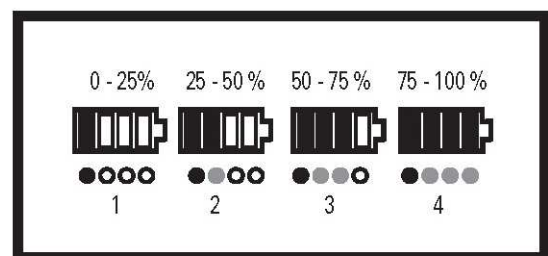
Opladet batteri

| | | | |
|-----------------------------------------------------------------------------------|--------------------------------------------------------------------------------------|------------------------------------------------------------------------------------|---------|
|  | Opladningstid |  | 4,5H |
| | Afladningstid hovedlampe |  | høj: 3H |
| | | | lav: 8t |
| Afladningstid spotlight |  | 4,5H | |

Batteri opladningsindikator:



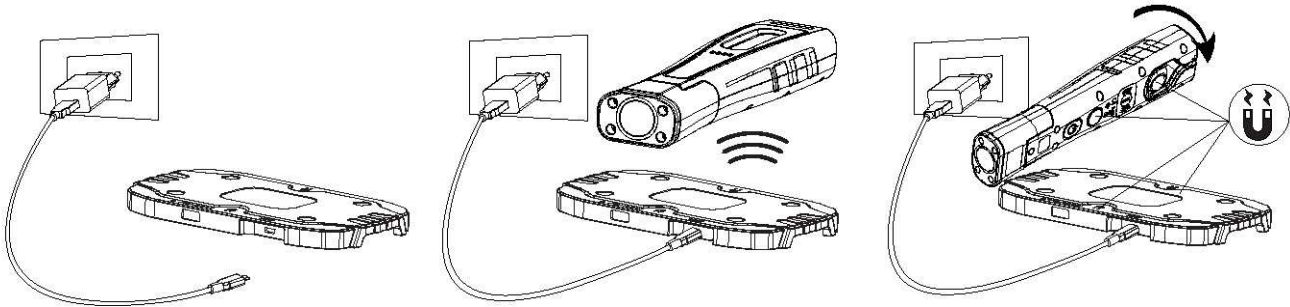
Betjening



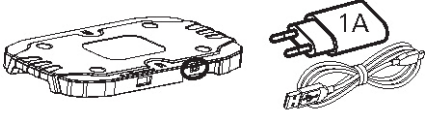
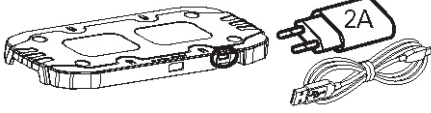
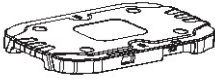

Under opladning

- Indikatoren aktiveres 10 sek. efter at lampen er placeret på opladeren.
- Når batteriet er afladet til under <25%, fremkommer der automatisk en rød blinkende alarm.

Berner trådløse opladeplader og tilbehør



- Trådløse Berner-lamper arbejder med Berner trådløse opladeplader og tilbehør
- Placer lampen på opladepladen efter brug for en dynamisk opladning.
- Nem placering af lampen på pladerne ved hjælp af magneter på bagsiden.

| Art. | Beskrivelse | |
|--------|-----------------------------------------------------------------------------------|--------------------------------------------------------------------------------------|
| 367166 | Pakke til trådløs opladning af en enhed (opladeplader + oplader 230V-1A+ kabel) |  |
| 367167 | Pakke til trådløs opladning af to enheder (opladeplader + oplader 230V-2A+ kabel) |  |
| 367168 | Enkel trådløs opladeplade |  |
| 367169 | Dobbelt trådløs opladeplade |  |

- Brug kun originale Berner trådløse opladeplader og tilbehør
- Opladeplader kan anvendes med andre trådløse enheder (trådløse smartphones).

Juridisk information

Oplysninger i denne brugsanvisning kan ændre sig uden varsel. Berner afviser alt ansvar for direkte, indirekte, hændelige eller andre skader eller følgeskader, der kan føres tilbage til forkert brug eller anvendelse af oplysninger i denne brugsanvisning

Miljøbeskyttelse



Elektriske enheder, batterier og genopladelige batterier må ikke bortskaffes med dagrenovationen.

Udtjente elektriske og elektroniske enheder, batterier og genopladelige batterier er klassificeret som farligt affald. De skal indsamles adskilt fra almindelig affald og tilføres genbrug på en tilsvarende måde.

Garanti

Vi yder garanti for dette Berner-produkt fra købsdatoen og i overensstemmelse med de landespecifikke regler (dokumentation for købet ved hjælp af faktura eller leveringsdato).

Skader pga. forkert brug er ikke dækket af garantien.

Garantikrav kan kun accepteres, hvis enheden sendes samlet tilbage til din Berner-forhandler eller et autoriseret Berner-kundeserviceværksted. Retten til tekniske ændringer forbeholdes.

Instruction Manual (EN)
Bedienungsanleitung (DE)
Návod k použití (CZ)
Brugsanvisning (DK)
Lietošanas norādījumi (LV)
Gebruiksaanwijzing (NL)
Instrukcja obsługi (PL)
Manual de Instruaoes (PT)
Instrucțiuni de operare (RO)

Brugsanvisning (SE)
Manuál (SK)
Instrucciones de manejo (ES)
Manuale d'Istruzioni (IT)
Naudojimo instrukcija (LT)
Használati utasítás (HU)
Priručnik za upotrebu (HR)
Notice d'utilisation (FR)
Käyttöohje (FI)

X-Lux Wireless

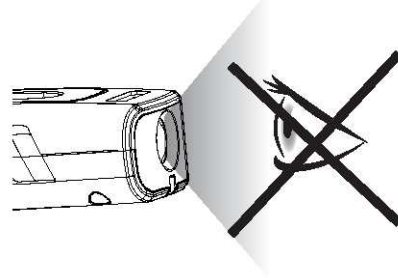
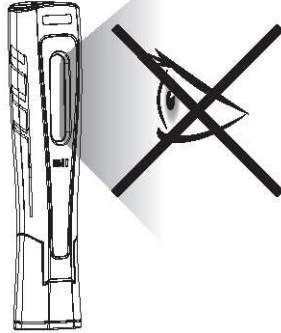
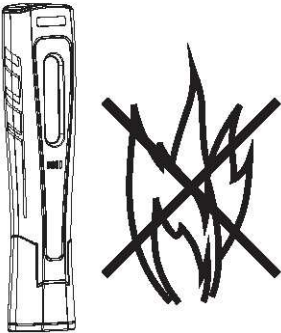
Preces nr. 367171

Ražots Ķīnā

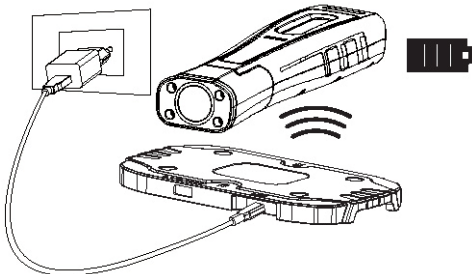




Drošības norādes

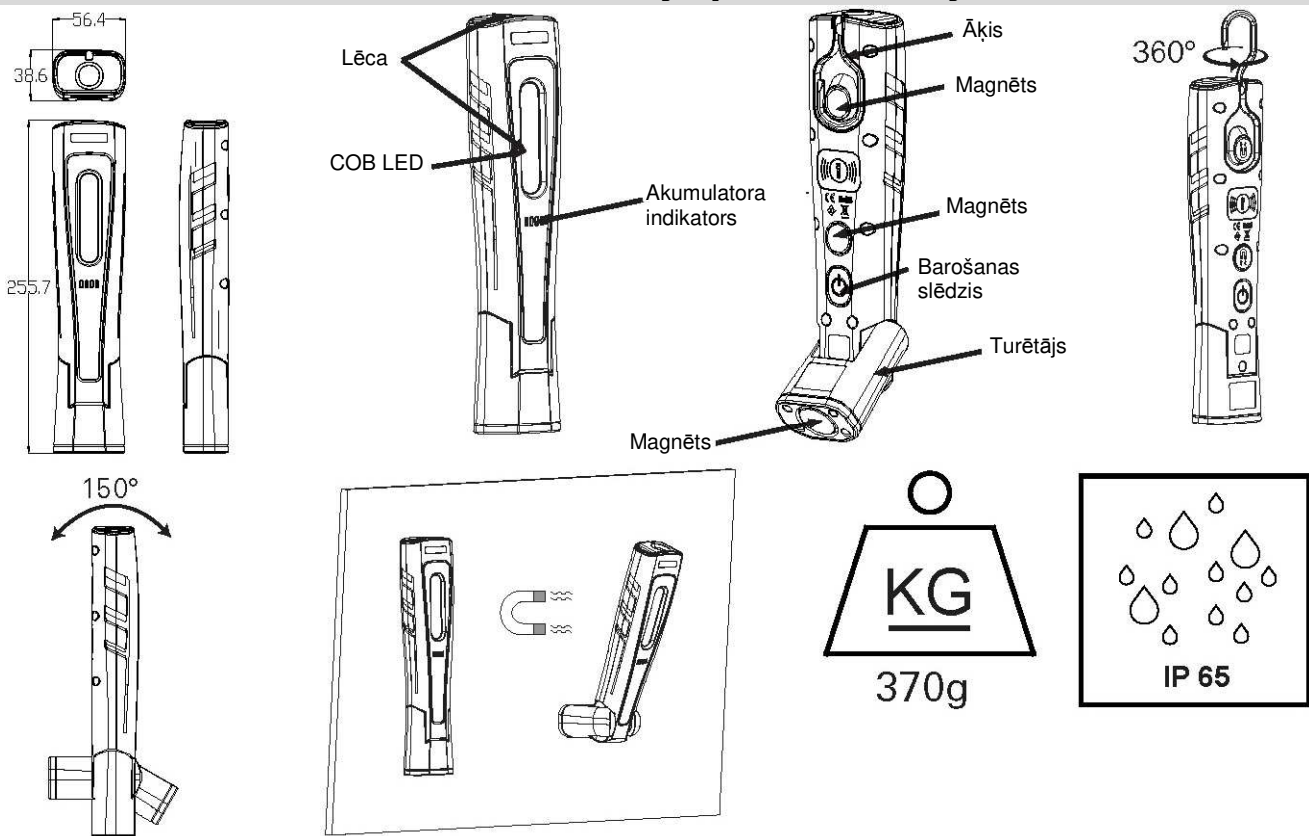


- Izmantojiet tikai oriģinālos *Berner* bezvadu lādēšanas paneļus un papildpiederumus.



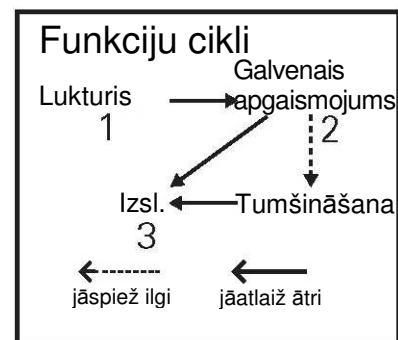
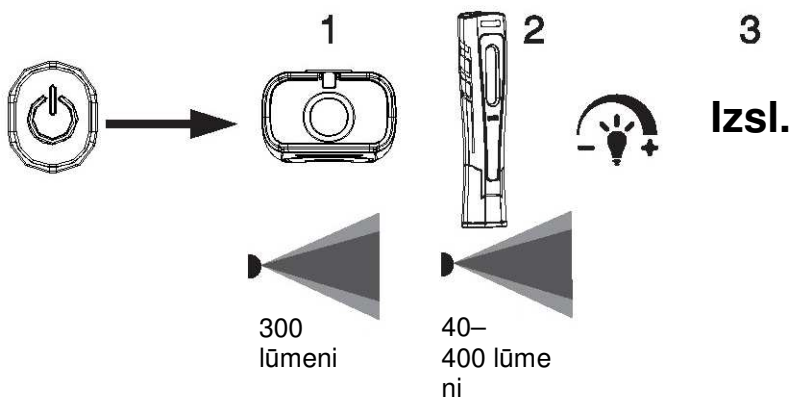
- Ar bezvadu dinamiskajām lādēšanas sistēmām iespējama daļēja uzlāde.
- Lai paildzinātu akumulatora darbmūžu, to ieteicams uzlādēt pilnībā.

Informācija par izstrādājumu



Tehniskā informācija par lampu

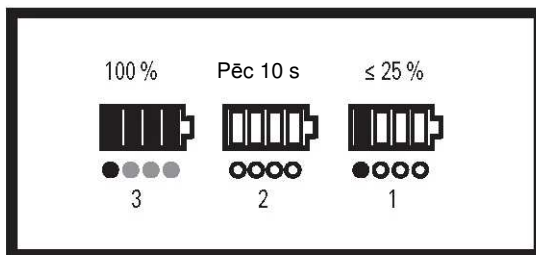
| | | |
|------------------------|-----------|---------------|
| Lampas jauda | vati | 5W |
| leēja | spriegums | 5 V |
| Lādēšanas režīms | | Bezvadu |
| Slēdzis | | 40–400 lūmeni |
| Luktura apgaismojums | | 300 lm |
| | | |
| Galvenais apgaismojums | | 400 lm |
| | | Spilgts |
| | | Blāvs |



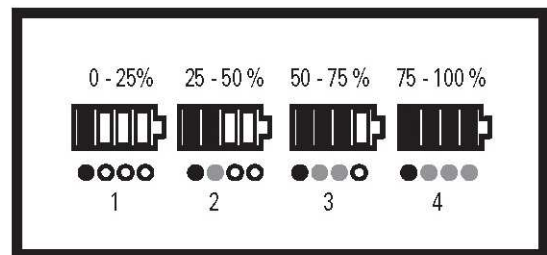
Uzlādēts akumulators

| | | | |
|------------------------|-------------------------------------|-------|--------------|
| | Lādēšanas ilgums | | 4,5 h |
| | Galvenā apgaismojuma izlādes ilgums | | Spilgts: 3 h |
| | | | Blāvs: 8 h |
| Luktura izlādes ilgums | | 4,5 h | |

Akumulatora uzlādes indikators



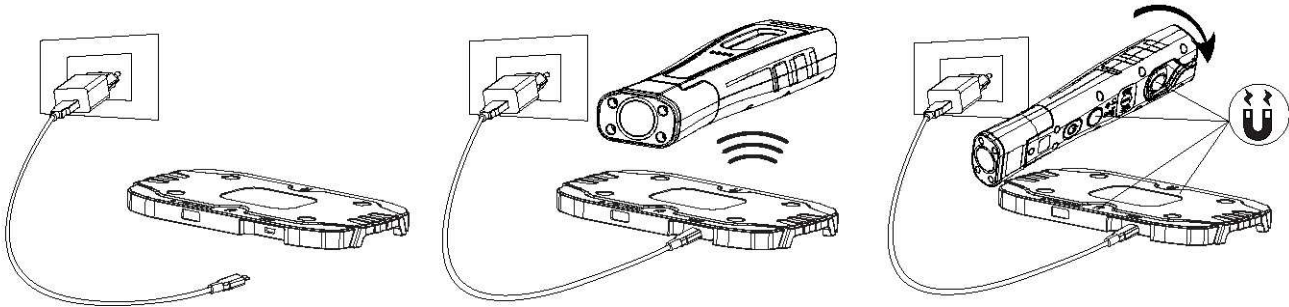
Darbības laikā




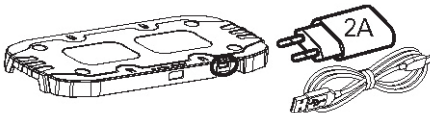
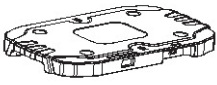

Uzlādes laikā

- Indikators parādās 10 s pēc tam, kad lampa uzlikta uz lādēšanas paneļa.
- Kad akumulatora uzlādes līmenis ir <25%, automātiski sāk mirgot sarkans brīdinājums.

Berner bezvadu lādēšanas paneļi un papildaprīkojums



- **Berner bezvadu lampas ir saderīgas ar Berner bezvadu uzlādes paneļiem un papildaprīkojumu.**
- **Lai izmantotu dinamiskās uzlādes funkciju, pēc lietošanas uzlieciet lampu uz lādēšanas paneļa.**
- **Lampas novietošanu uz paneļa atvieglo aizmugurē izvietotie magnēti.**

| Preces Nr | Apraksts | |
|-----------|-----------------------------------------------------------------------------------------------------|--------------------------------------------------------------------------------------|
| 367166 | Bezvadu lādēšanas paliktnis ar vienu bloku (lādēšanas panelis + lādētājs 230 V (1 A) + kabelis) |  |
| 367167 | Bezvadu lādēšanas paliktnis ar diviem bloku (lādēšanas panelis + lādētājs 230 V (2 A) + kabelis) |  |
| 367168 | Viens bezvadu bloks |  |
| 367169 | Divi bezvadu bloki |  |

- **Izmantojiet tikai šos oriģinālos Berner bezvadu lādēšanas paneļus un papildaprīkojumu.**
- **Lādēšanas paliktņi ir saderīgi ar citām bezvadu ierīcēm (piem., viedtālruniem)**

Atruna

Informācija šajās lietošanas norādēs var tikt mainīta bez iepriekšēja brīdinājuma. *Berner* neuzņemas atbildību par tiešiem, netieši nejaušiem, izrietošiem vai cita veida bojājumiem, kas rodas, ja ierīce lietota nepareizi vai ir nepareizi izpildītas šīs lietošanas instrukcijas.

Vides aizsardzība



Neatbrīvojieties no elektroierīcēm, baterijām un lādējamiem akumulatoriem kā no parastiem mājsaimniecības atkritumiem.

Nolietotas elektriskās un elektroniskās ierīces, baterijas un lādējami akumulatori ir klasificēti kā bīstami atkritumi. Tie ir jāsavāc atsevišķi no pārējiem atkritumiem un jāpārstrādā videi draudzīgā veidā.

Garantija

Mēs sniedzam garantiju šai *Berner* ierīcei no iegādes brīža un atbilstīgi attiecīgās valsts juridiskajām prasībām/tiesību aktiem (vajadzīgs pirkuma apliecinājums, piem., rēķins vai dokuments ar piegādes datumu).

Garantija neattiecas uz bojājumiem, kas radušies nepareizas lietošanas rezultātā. Garantijas prasības tiek pieņemtas tikai tad, ja ierīce pilnībā salikta tiek nogādāta *Berner* tirdzniecības pārstāvim vai pilnvarotā *Berner* klientu apkalpošanas darbnīcā. Mēs paturam tiesības veikt tehniskas izmaiņas.

Instruction Manual (EN)
Bedienungsanleitung (DE)
Návod k použití (CZ)
Brugsanvisning (DK)
Lietošanas norādījumi (LV)
Gebruiksaanwijzing (NL)
Instrukcja obsługi (PL)
Manual de Instruaoes (PT)
Instrucțiuni de operare (RO)

Brugsanvisning (SE)
Manuál (SK)
Instrucciones de manejo (ES)
Manuale d'Istruzioni (IT)
Naudojimo instrukcija (LT)
Használati utasítás (HU)
Priručnik za upotrebu (HR)
Notice d'utilisation (FR)
Käyttöohje (FI)

X-Lux Wireless

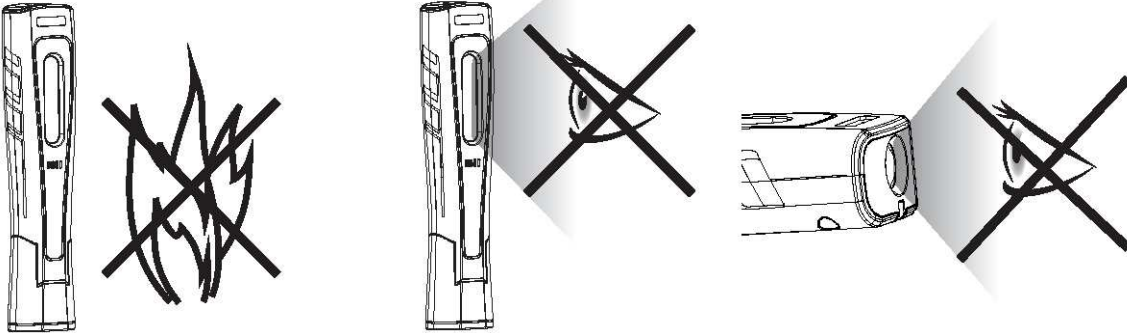
Art. 367171

Gemaakt in China

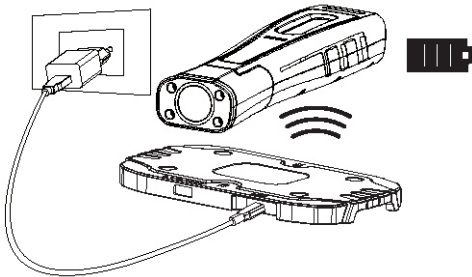




Veiligheidsvoorschriften

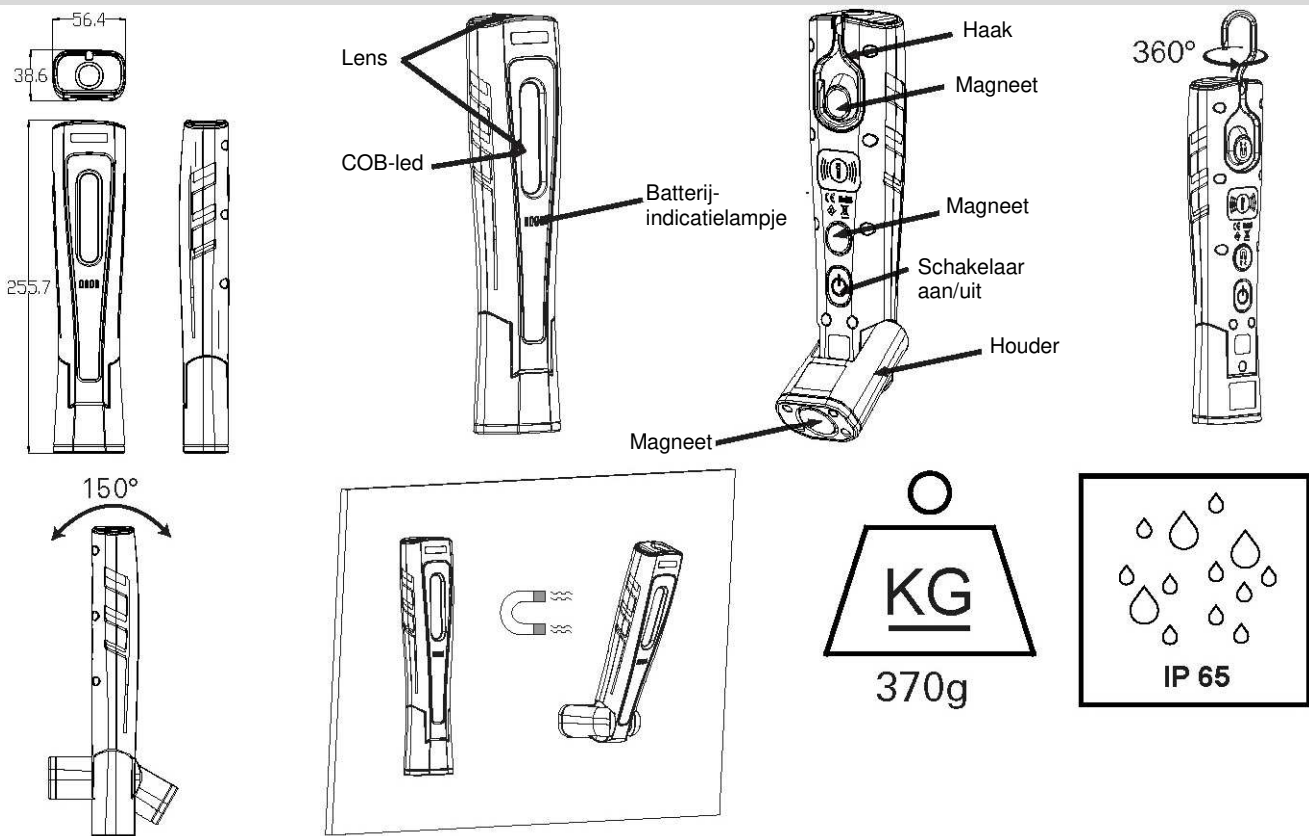


- Gebruik uitsluitend originele draadloze laadpanelen en toebehoren van Berner.



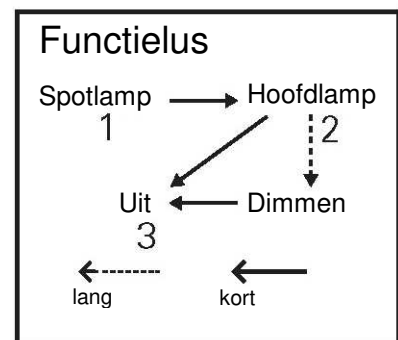
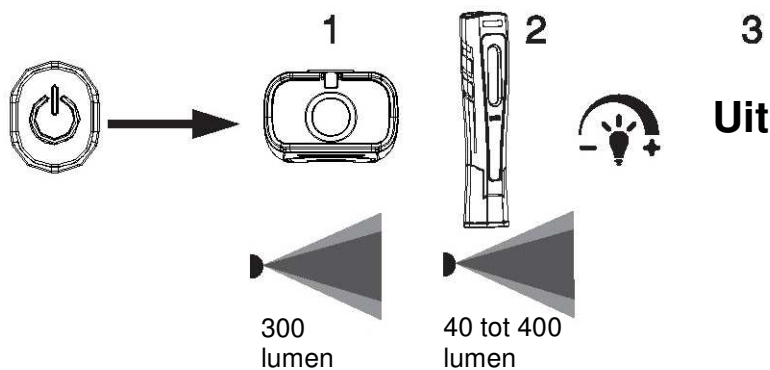
- Draadloze dynamische laadsystemen maken gedeeltelijk herladen mogelijk.
- Om het batterijleven te verlengen, wordt aanbevolen de batterij altijd volledig op te laden.

Productdetails



Lamp technische gegevens

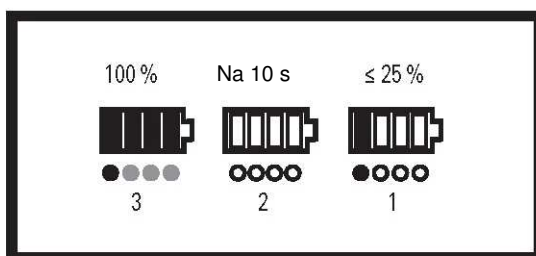
| | | |
|------------------|---------|------------------|
| Lampvermogen | watt | 5W |
| Input | Voltage | 5 V |
| Laadmodus | | Draadloo ~ |
| Schakelaar | | 40 tot 400 lumen |
| Output spotlamp | | 300 lm |
| | | ≥ 850 LUX |
| Output hoofdlamp | | Hoog |
| | | 400 lm |
| | | ≥ 600 LUX |
| | | Laag |
| 40 lm | | |
| ≥ 65 LUX | | |



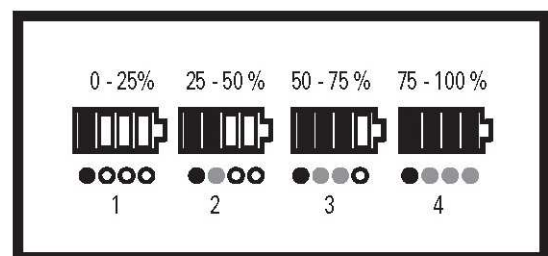
Elektrische batterij

| | | | |
|-------------------------|--------------------------|-------|-----------|
| | Laadtijd | | 4,5 u |
| | Ontlaadtijd hoofdlamp | | Hoog: 3 u |
| | | | Laag: 8 u |
| Ontlaadtijd spotlamp | | 4,5 u | |

Laadindicator batterij:



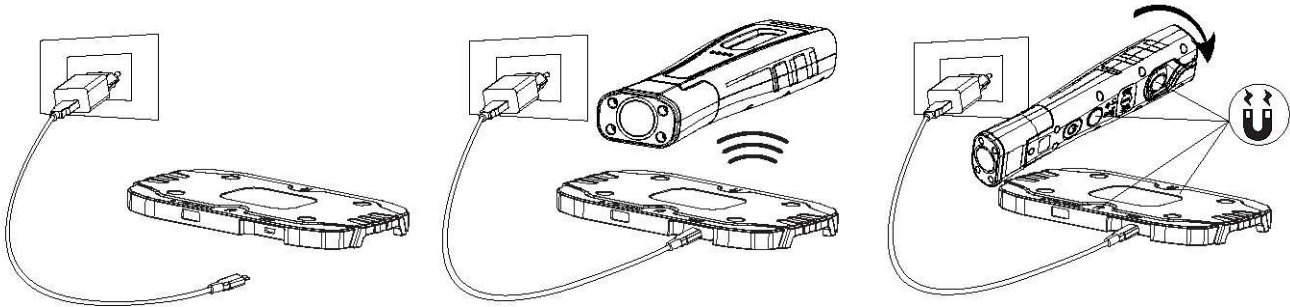
Werking



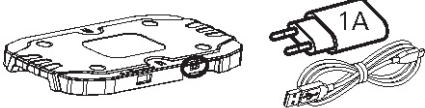
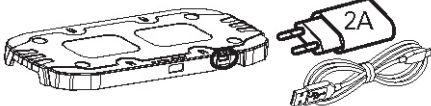


Tijdens laden

- Het indicatielampje wordt 10 s nadat de lamp op het laadpaneel gezet werd geactiveerd.
- Een rood knipperend alarmsignaal verschijnt automatisch als het batterijniveau <25% is.

Berner draadloze laadpanelen en toebehoren



- Draadloze Berner-lampen werken met draadloze laadpanelen en toebehoren.
- Plaats de lamp op het laadpaneel na gebruik voor een dynamische laadbeurt.
- De lamp kan gemakkelijk op de panelen geplaatst worden met magneten op de achterkant.

| Art. | Beschrijving | |
|--------|-----------------------------------------------------------------------------------|--------------------------------------------------------------------------------------|
| 367166 | Draadloos laden verpakking met één pad (laadpanelen + lader 230 V-1A+ kabel) |  |
| 367167 | Draadloos laden verpakking met twee pads (laadpanelen + lader 230 V-2A+ kabel) |  |
| 367168 | Draadloze enkelvoudige pad |  |
| 367169 | Draadloze dubbele pad |  |

- Gebruik uitsluitend deze originele laadpanelen en toebehoren van Berner.
- Laadpanelen zijn compatibel met andere draadloze toestellen (draadloze smartphones).

Disclaimer

De informatie in deze handleiding kan zonder voorafgaande kennisgeving gewijzigd worden.

Berner aanvaardt geen aansprakelijkheid voor directe, indirecte of andere schade of gevolgschade, die voortvloeit uit het verkeerde gebruik of de toepassing van de informatie in deze handleiding.

Milieubescherming



Elektrische apparaten, batterijen en herlaadbare batterijen mogen niet samen met uw huishoudelijk afval verwijderd worden.

Afgedankte elektrische en elektronische apparaten, batterijen en herlaadbare batterijen worden als gevaarlijk afval ingedeeld. Ze moeten gescheiden van het algemene afval verzameld en op een milieuvriendelijke manier gerecycled worden.

Garantie

We bieden een garantie voor dit Berner-apparaat vanaf de aankoopdatum en conform de wettelijke en/of nationale voorschriften (aankoopbewijs door middel van factuur of leveringsdatum).

Schade die veroorzaakt wordt door oneigenlijk gebruik valt niet onder de garantie. Claims onder garantie kunnen alleen aanvaard worden als het apparaat volledig gemonteerd aan uw Berner-verkoopvertegenwoordiger of een erkende Berner-klantendienst teruggegeven wordt. We behouden ons het recht op technische wijzigingen voor.

Instruction Manual (EN)
Bedienungsanleitung (DE)
Návod k použití (CZ)
Brugsanvisning (DK)
Lietošanas norādījumi (LV)
Gebruiksaanwijzing (NL)
Instrukcja obsługi (PL)
Manual de Instruaoes (PT)
Instrucțiuni de operare (RO)

Brugsanvisning (SE)
Manuál (SK)
Instrucciones de manejo (ES)
Manuale d'Istruzioni (IT)
Naudojimo instrukcija (LT)
Használati utasítás (HU)
Priručnik za upotrebu (HR)
Notice d'utilisation (FR)
Käyttöohje (FI)

X-Lux Wireless

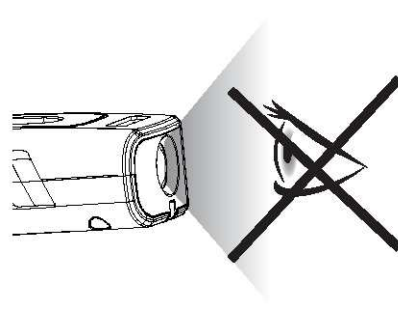
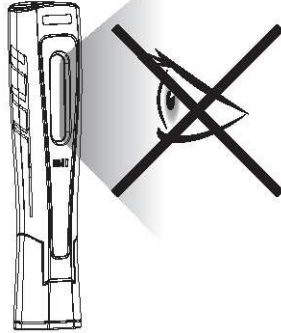
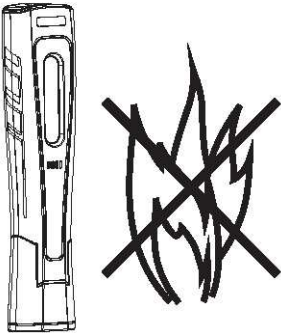
Art. 367171

Made in China

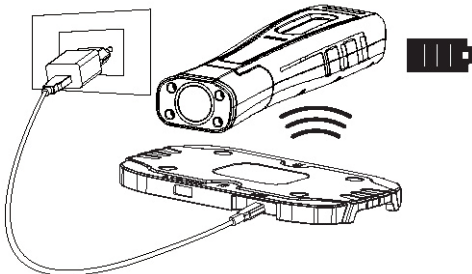




Instrukcje dotyczące bezpieczeństwa

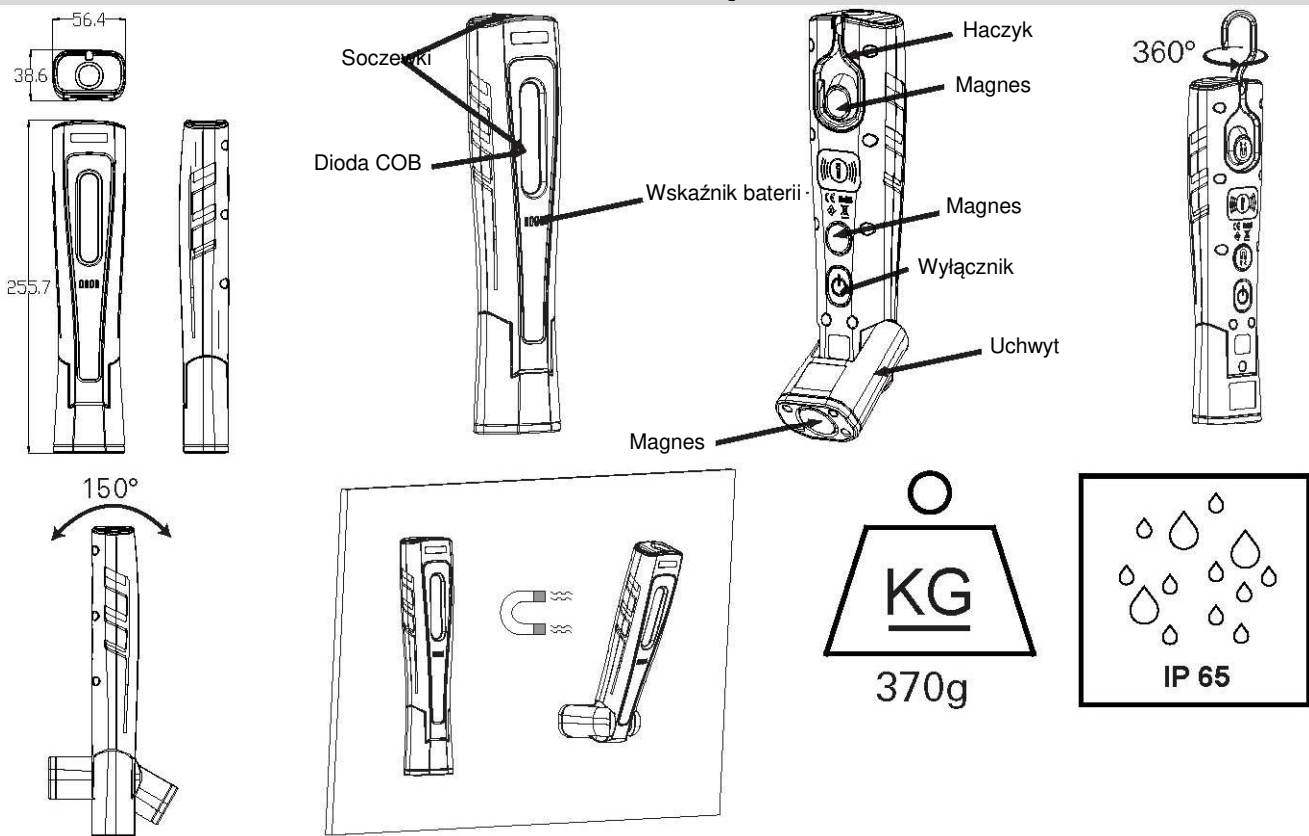


- Należy stosować tylko oryginalne bezprzewodowe panele do ładowania i wyposażenie firmy Berner.



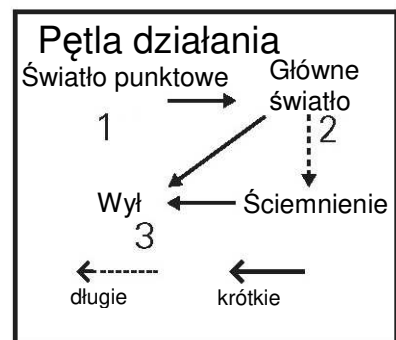
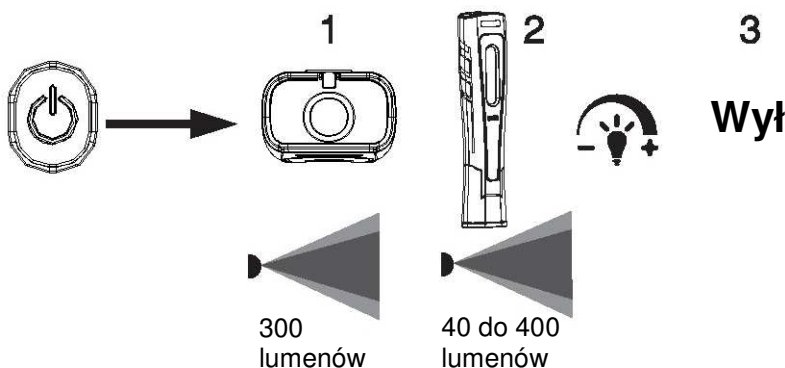
- Bezprzewodowy, dynamiczny system do ładowania umożliwia częściowe ładowanie.
- Zalecane jest pełne ładowanie, aby przedłużyć okres użytkowania baterii.

Dane produktu



Dane techniczne latarki

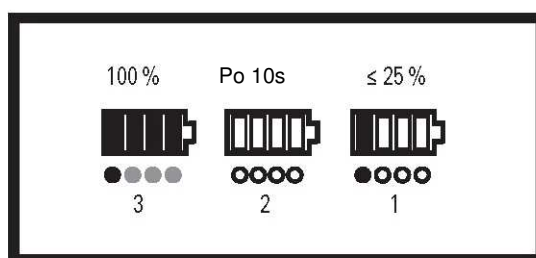
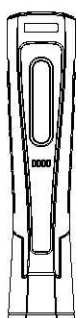
| | | | |
|----------------------------|----------|-------------------|----------------------------|
| Moc latarki | waty | 5W | |
| Wejście | Napięcie | 5V | |
| Tryb ładowania | | Bezprzewodowy | |
| Przełącznik | | 40 do 400 lumenów | |
| Wyjściowe światło punktowe | | 300 lm | |
| | | ≥ 850 LUKSÓW | |
| Wyjściowe światło główne | | Mocne | 400 lm ≥ 600 LUKSÓW |
| | | Słabe | 40 lm |
| | | | ≥ 65 LUKSÓW |



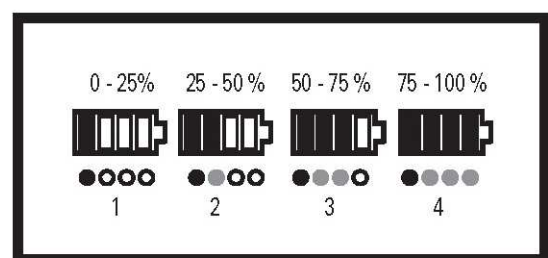
Zasilana bateria

| | | | |
|--|---------------------------------------------|---------------------------------------------|--------------------------------|
| | <p>Czas ładowania</p> | <p>4,5H</p> | <p>4,5H</p> |
| | <p>Czas rozładowania - główne światło</p> | <p>Najmocniejsze: 3H Najsłabsze: 8H</p> | <p>Mocne: 3H Słabe: 8H</p> |
| | <p>Czas rozładowania - światło punktowe</p> | <p>4,5H</p> | <p>4,5H</p> |

Wskaźnik ładowania baterii:



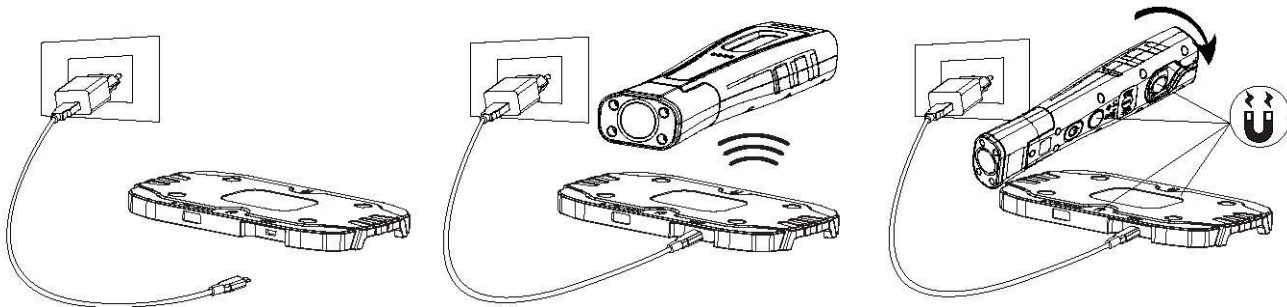
Działanie



Podczas ładowania

- Wskaźnik uruchamia się 10 s po ustawieniu latarki na panelu do ładowania.
- Czerwone migające ostrzeżenie pojawia się automatycznie wtedy, gdy poziom baterii jest <25%.

Bezprzewodowe panele do ładowania i wyposażenie firmy Berner



- **Bezprzewodowa latarka firmy Berner działa z bezprzewodowymi panelami i wyposażeniem firmy Berner.**
- **Po użyciu ustawić latarkę na panelu do ładowania, aby umożliwić dynamiczne ładowanie.**
- **Łatwe ustawienie latarki na panelach przy pomocy magnesów zamocowanych z tyłu.**

| Art. | Opis | |
|--------|---------------------------------------------------------------------------------------------------------------------|--------------------------------------------------------------------------------------|
| 367166 | Zestaw z bezprzewodową pojedynczą podkładką do ładowania (panele do ładowania + ładowarka 230V-1A+ kabel) |  |
| 367167 | Zestaw z bezprzewodową podwójną podkładką do ładowania (panele do ładowania + ładowarka 230V-2A+ kabel) |  |
| 367168 | Bezprzewodowa pojedyncza podkładka |  |
| 367169 | Bezprzewodowa podwójna podkładka |  |

- **Należy stosować tylko te oryginalne panele do ładowania i wyposażenie firmy Berner.**
- **Panele do ładowania działają z innymi urządzeniami bezprzewodowymi (bezprzewodowe smartfony).**

Wyłączenie odpowiedzialności

Informacje zawarte w tej instrukcji obsługi mogą zostać zmienione bez wcześniejszego zawiadomienia.

Firma Berner nie przyjmuje odpowiedzialności za bezpośrednie, pośrednie ani inne szkody oraz szkody wynikłe, które powstają z powodu nieprawidłowego użytkowania lub wykorzystania informacji zawartych w tej instrukcji obsługi.

Ochrona środowiska



Nie wolno wyrzucać urządzeń elektrycznych, baterii ani baterii do powtórnego ładowania razem z domowymi śmieciami

Niepotrzebne urządzenia elektryczne i elektroniczne, baterie oraz baterie do powtórnego ładowania klasyfikowane są jako odpady niebezpieczne

Muszą być one gromadzone oddzielnie od ogólnych odpadów w celu przeprowadzenia recyklingu w sposób zgodny z ochroną środowiska

Gwarancja

Udzielamy gwarancji na to urządzenie firmy Berner od daty zakupu oraz zgodnie z przepisami prawnymi/przepisami w konkretnym kraju (dowód zakupu w postaci faktury lub data dostawy).

Szkody spowodowane przez nieprawidłowe użytkowanie nie są objęte gwarancją. Roszczenia gwarancyjne mogą zostać zaakceptowane tylko wtedy, jeżeli urządzenie zostanie zwrócone w pełni zmontowane do przedstawiciela sprzedaży firmy Berner lub autoryzowanego warsztatu serwisowego dla klientów firmy Berner. Zastrzegamy sobie prawo do wprowadzania zmian technicznych.

Instruction Manual (EN)
Bedienungsanleitung (DE)
Návod k použití (CZ)
Brugsanvisning (DK)
Lietošanas norādījumi (LV)
Gebruiksaanwijzing (NL)
Instrukcja obsługi (PL)
Manual de Instruaoes (PT)
Instrucțiuni de operare (RO)

Brugsanvisning (SE)
Manuál (SK)
Instrucciones de manejo (ES)
Manuale d'Istruzioni (IT)
Naudojimo instrukcija (LT)
Használati utasítás (HU)
Priručnik za upotrebu (HR)
Notice d'utilisation (FR)
Käyttöohje (FI)

X-Lux Wireless

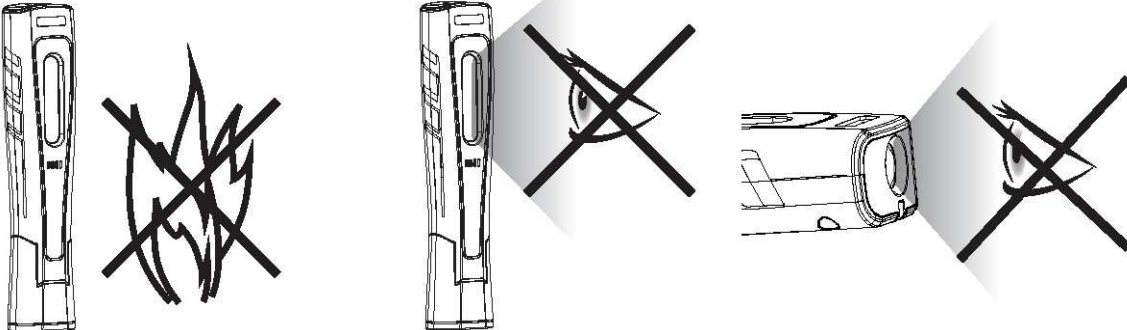
Art.º 367171

Made in China

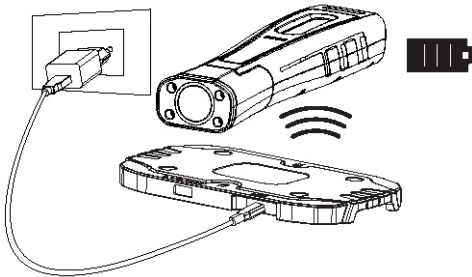




Instruções de segurança

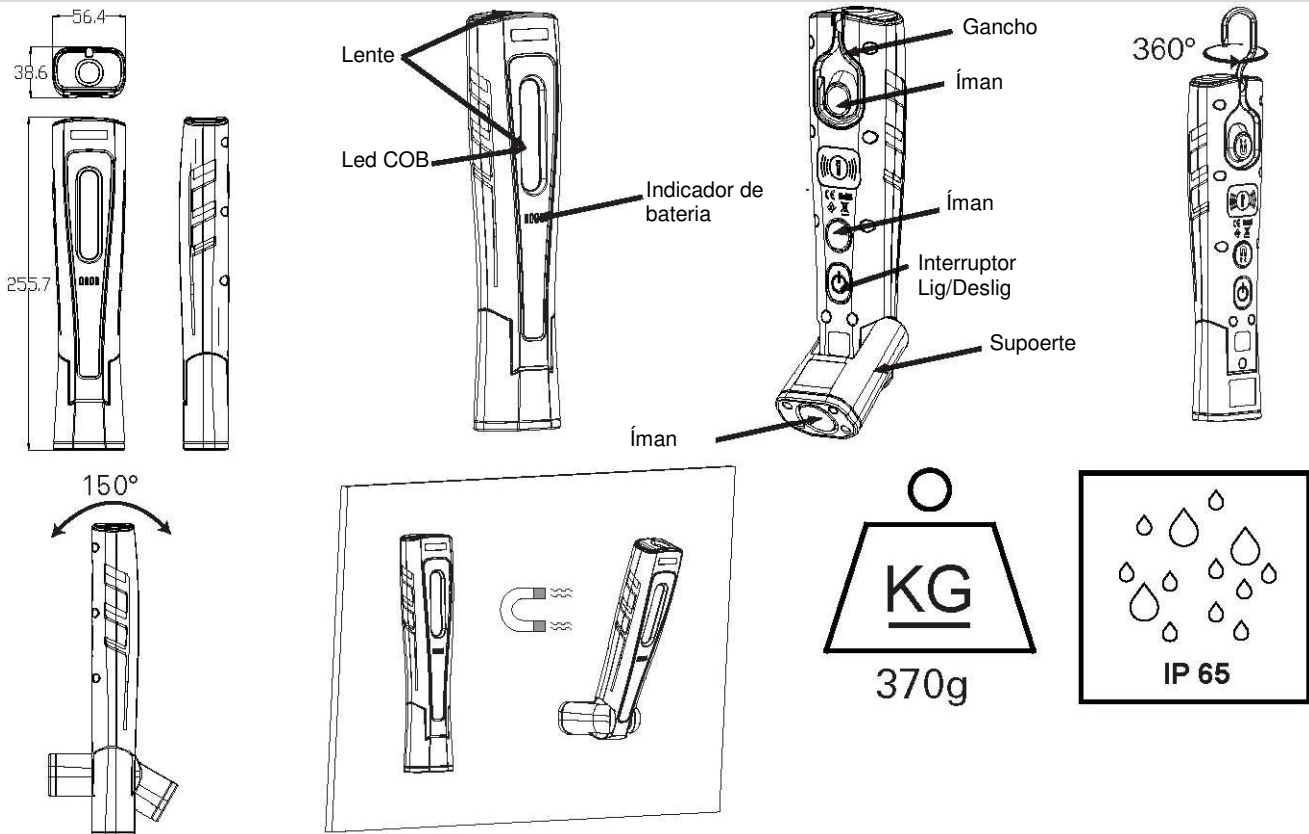


- Utilize exclusivamente painéis de carga sem fios e acessórios originais da Berner.



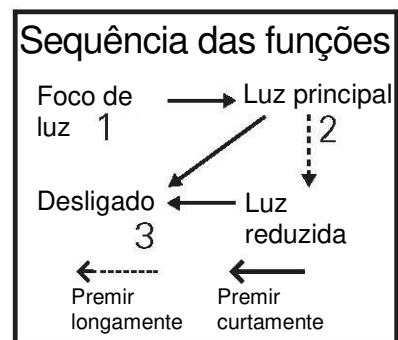
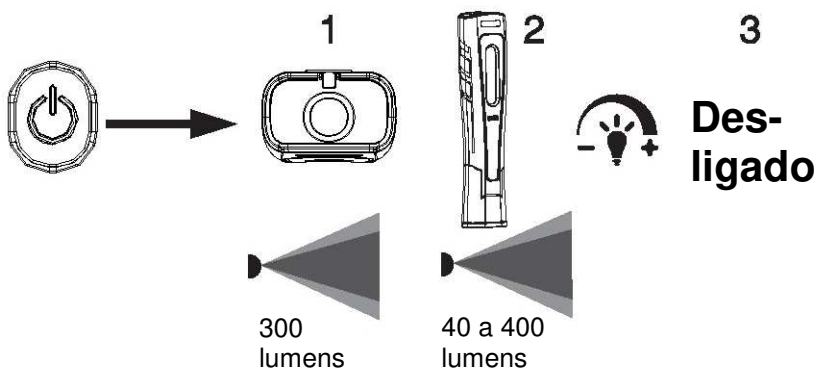
- O sistema de carga dinâmica sem fios permite recargas parciais.
- Recomenda-se a carga completa para aumentar a vida útil da bateria.

Detalhes do produto



Dados técnicos da lanterna

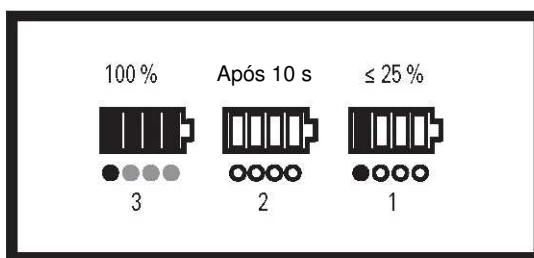
| | | | |
|------------------------|--------|-----------------|---------------|
| Potência da lâmpada | watts | 5W | |
| Entrada | Tensão | 5 V | |
| Modo de carga | | Sem-fios | |
| Interruptor | | 40 a 400 lumens | |
| Saída do foco de luz | | 300 lm | |
| | | ≥ 850 LUX | |
| Saída da luz principal | | Alto | 400 lm |
| | | | ≥ 600 LUX |
| | | Baixo | 40 lm |
| | | | ≥ 65 LUX |



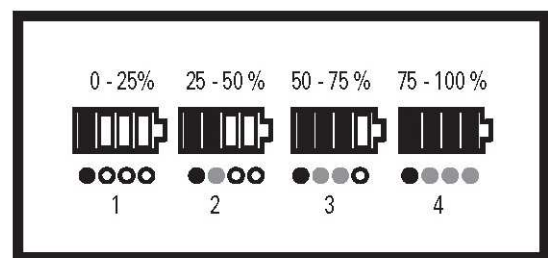
Bateria carregada

| | | | |
|-----------------------------------|---------------------------------------|-------|------------|
| | Tempo de carga | | 4,5 H |
| | Tempo de descarga com a luz principal | | Alto: 3 H |
| | | | Baixo: 8 H |
| Tempo de descarga com foco de luz | | 4,5 H | |

Indicador de carga da bateria



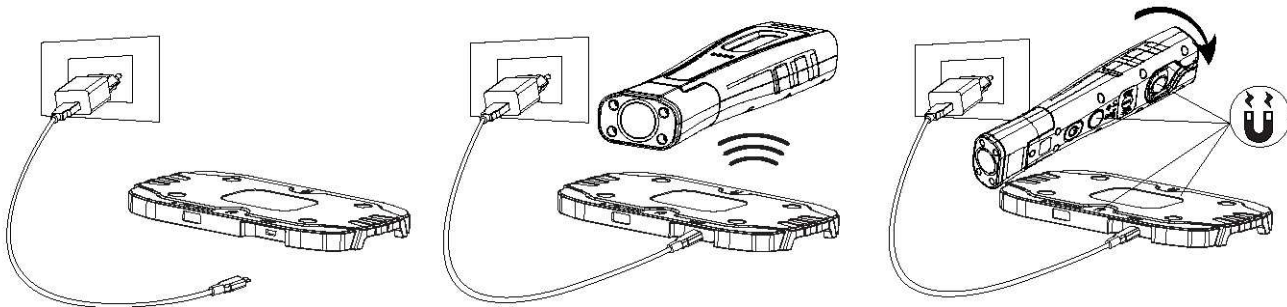
Operação



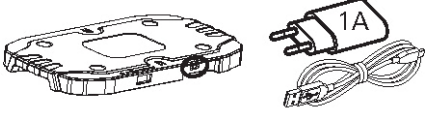
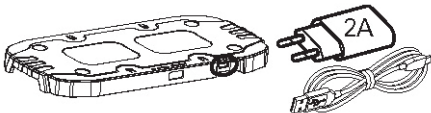
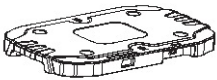
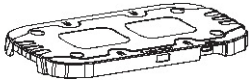
Durante a carga

- O indicador é ativado durante 10 s após colocação da lâmpada no painel de carga.
- Uma luz de alarme vermelha intermitente é indicada automaticamente enquanto o nível da bateria estiver <25%.

Painéis de carga sem fios e acessórios da Berner



- **As lanternas sem fios da Berner funcionam com os painéis de carga sem fios e acessórios da Berner.**
- **Posicione a lanterna no painel de carga após a utilização, para efetuar uma carga dinâmica.**
- **Posicionamento fácil da lanterna no painel, devido a ímãs no verso.**

| Art.º | Descrição | |
|--------|-------------------------------------------------------------------------------------------------------------|--------------------------------------------------------------------------------------|
| 367166 | Pacote de carga sem fios de estação individual (Painéis de carga + carregador de 230 V-1A + cabo) |  |
| 367167 | Pacote de carga sem fios de estação dupla (Painéis de carga + carregador de 230 V-2A + cabo) |  |
| 367168 | Estação individual sem fios |  |
| 367169 | Estação dupla sem fios |  |

- **Utilize exclusivamente estes painéis de carga sem fios e acessórios originais da Berner.**
- **Os painéis de carga são compatíveis com outros dispositivos sem fios (smartphones sem fios).**

Aviso

As informações contidas nestas instruções de operação podem ser alteradas sem anúncio prévio.

A Berner não assume quaisquer responsabilidade por danos diretos, indiretos ou acidentais, nem danos secundários, resultantes de mau uso ou da aplicação inadequada das informações constantes nas presentes instruções de operação.

Proteção ambiental



Não elimine quaisquer dispositivos elétricos, baterias e baterias recarregáveis nos resíduos domésticos.

Dispositivos elétricos e eletrônicos, baterias e baterias recarregáveis são considerados resíduos perigosos. Estes resíduos têm de ser coletados em separado dos resíduos gerais e encaminhados à reciclagem ecologicamente correta.

Garantia

Para este dispositivo da Berner damos uma garantia com data da sua compra em conformidade com as disposições legais/ou regulamentos específicos do país (comprovativo da compra através de fatura ou guia de entrega com data). Qualquer dano provocado pelo uso indevido não é coberto pela garantia. Reclamações de garantia podem ser aceites exclusivamente se o dispositivo for devolvido no estado de montagem completa ao seu representante comercial da Berner ou a uma oficina de assistência técnica da Berner autorizada. Reservado o direito a alterações de indole técnico.

Instruction Manual (EN)
Bedienungsanleitung (DE)
Návod k použití (CZ)
Brugsanvisning (DK)
Lietošanas norādījumi (LV)
Gebruiksaanwijzing (NL)
Instrukcja obsługi (PL)
Manual de Instruaoes (PT)
Instrucțiuni de operare (RO)

Brugsanvisning (SE)
Manuál (SK)
Instrucciones de manejo (ES)
Manuale d'Istruzioni (IT)
Naudojimo instrukcija (LT)
Használati utasítás (HU)
Priručnik za upotrebu (HR)
Notice d'utilisation (FR)
Käyttöohje (FI)

X-Lux Wireless

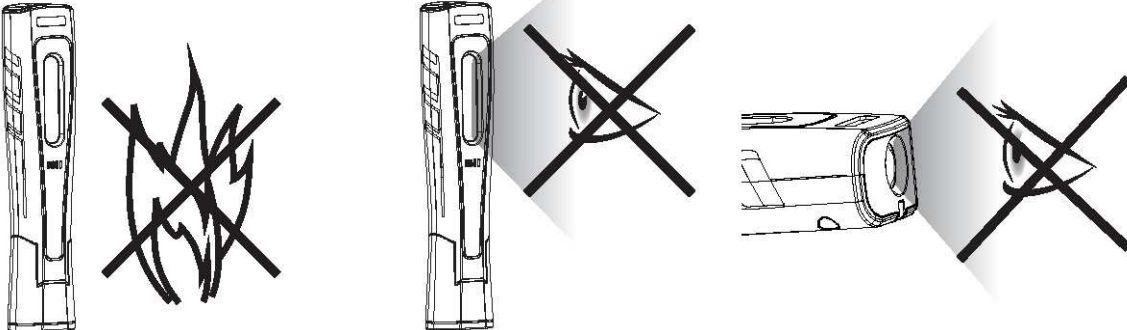
Art. 367171

Fabricat în China

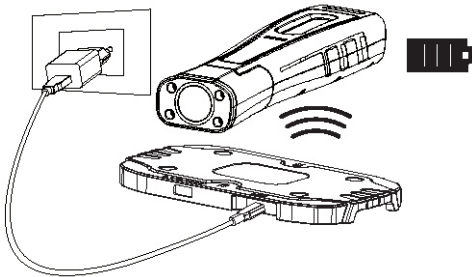




Instrucțiuni de siguranță

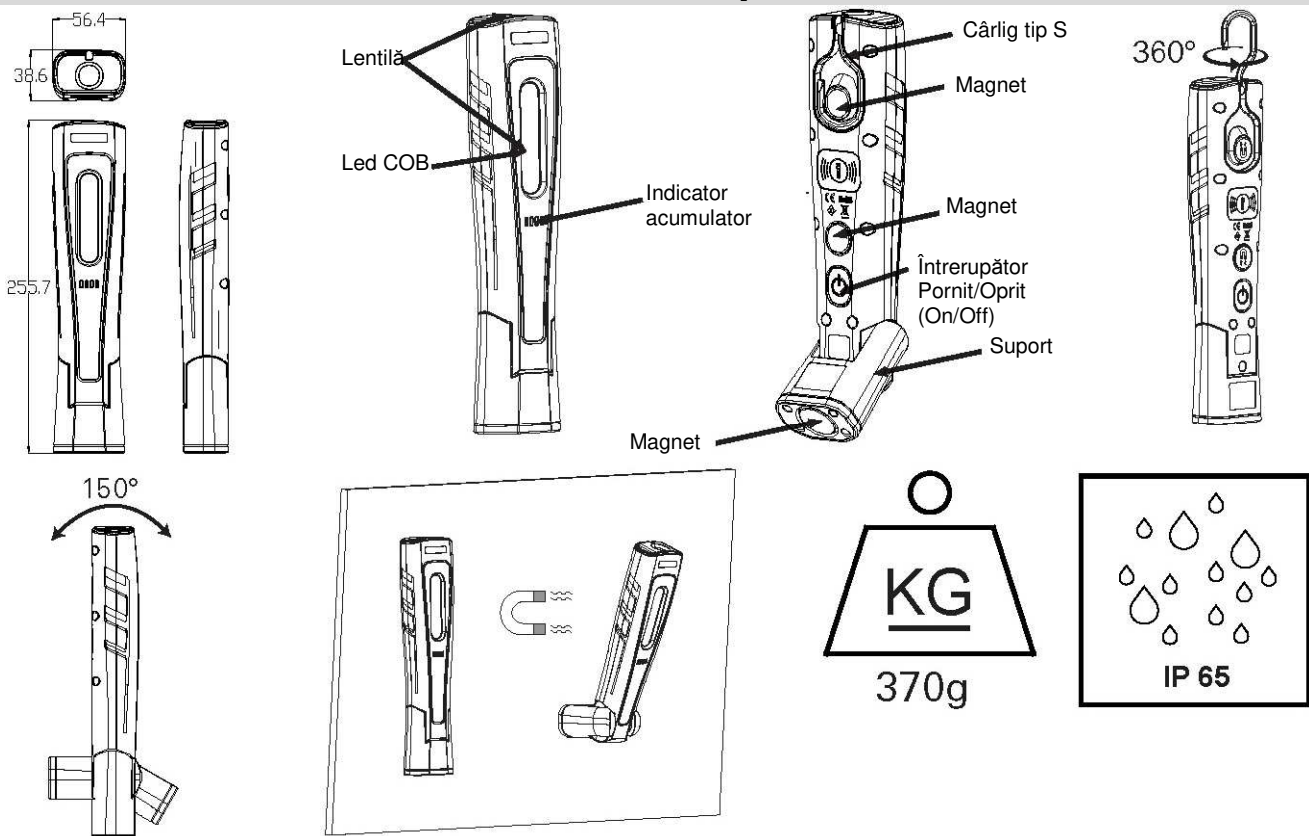


- Folosiți numai panourile de încărcare și accesoriile fără fir Berner.



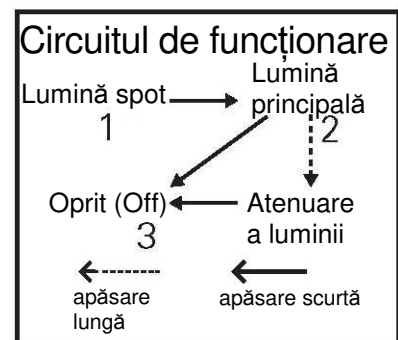
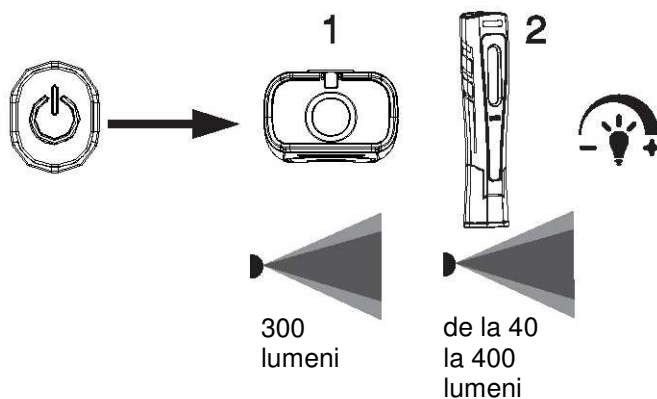
- Sistemul de încărcare dinamică fără fir permite reîncărcarea parțială.
- Se recomandă încărcarea completă pentru a extinde durata de funcționare a acumulatorului.

Detaliile produsului



Date tehnice despre lanternă

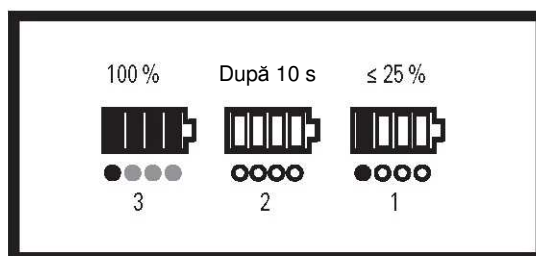
| | | |
|--------------------------|--------|------------------------|
| Putere lanternă | wați | 5W |
| Intrare | Voltaj | 5 V |
| Mod de încărcare | | Fără fir |
| Întreprător | | de la 40 la 400 lumeni |
| leșire lumină spot | | 300 lm |
| | | ≥ 850 LUX |
| leșire lumină principală | | Puternică |
| | | 400 lm |
| | | ≥ 600 LUX |
| | | Slabă |
| | | 40 lm |
| | | ≥ 65 LUX |



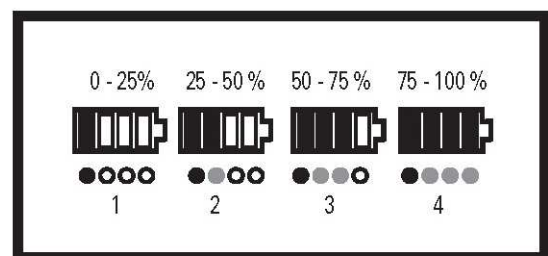
Acumulator

| | | | |
|--|---------------------------------------------|--|-------------------------------|
| | <p>Timp de încărcare</p> | | <p>4,5 h</p> |
| | <p>Timp de descărcare lumină principală</p> | | <p>Mare: 3H Mică: 8 h</p> |
| | <p>Timp de descărcare lumină spot</p> | | <p>4,5 h</p> |

Indicator de încărcare a acumulatorului:



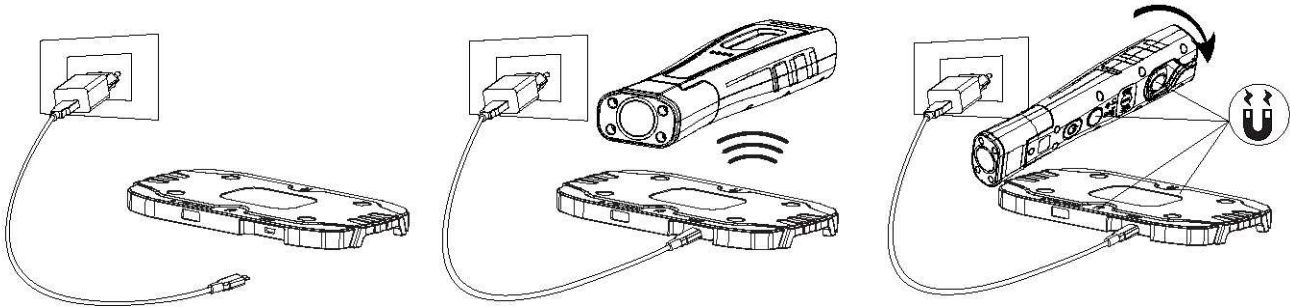
Operarea



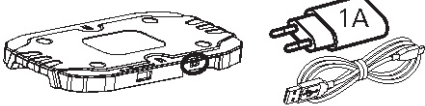
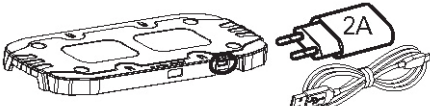


În timpul încărcării

- Indicatorul se activează la 10 s după poziționarea lanternei pe panoul de încărcare.
- O alertă roșie intermitentă este afișată automat atunci când nivelul acumulatorului este <25 %.

Panourile de încărcare și accesoriile fără fir Berner



- Lanternele fără fir Berner funcționează cu panourile de încărcare și accesoriile fără fir Berner.
- Poziționați lanterna pe panoul de încărcare după utilizare pentru a obține o încărcare dinamică.
- Lanterna este ușor de poziționat pe panouri cu ajutorul magneților de pe spate.

| Art. | Descriere | |
|--------|------------------------------------------------------------------------------------------------|--------------------------------------------------------------------------------------|
| 367166 | Pachet suport unic de încărcare fără fir (panouri de încărcare + încărcător 230 V-1 A + cablu) |  |
| 367167 | Pachet suport dublu de încărcare fără fir (panouri de încărcare + încărcător 230 V-2A + cablu) |  |
| 367168 | Suport unic fără fir |  |
| 367169 | Suport dublu fără fir |  |

- Folosiți numai aceste panouri de încărcare și accesorii autentice Berner.
- Panourile de încărcare sunt compatibile cu alte dispozitive fără fir (dispozitive smartphone fără fir).

Declinarea răspunderii

Informațiile cuprinse în aceste instrucțiuni de operare pot fi modificate fără o notificare prealabilă.

Berner nu își asumă nicio răspundere pentru daune directe, indirecte, accidentale, alte daune sau daune de consecință, care pot fi provocate de utilizarea necorespunzătoare sau de aplicarea informațiilor din aceste instrucțiuni de operare.

Protejarea mediului



Nu aruncați aparatele electrice, bateriile și acumulatorii împreună cu deșeurile menajere.

Deșeurile de echipamente electrice și electronice, bateriile și acumulatorii sunt clasificate ca deșeurii periculoase.

Acestea trebuie colectate separat de deșeurile obișnuite pentru a fi reciclate într-o manieră ecologică.

Garanție

Garanția oferită pentru acest dispozitiv Berner intră în vigoare la data achiziției și respectă regulamentele legale/specifice țării (dovada achiziției se face prin factură sau prin data livrării).

Defectele provocate de utilizarea necorespunzătoare nu sunt acoperite de garanție. Reclamațiile în perioada de garanție pot fi acceptate numai dacă dispozitivul, complet asamblat, este returnat la reprezentantul de vânzări Berner local sau la un atelier de service autorizat Berner. Ne rezervăm dreptul de a efectua modificări tehnice.

Instruction Manual (EN)
Bedienungsanleitung (DE)
Návod k použití (CZ)
Brugsanvisning (DK)
Lietošanas norādījumi (LV)
Gebruiksaanwijzing (NL)
Instrukcja obsługi (PL)
Manual de Instruaoes (PT)
Instrucțiuni de operare (RO)

Brugsanvisning (SE)
Manuál (SK)
Instrucciones de manejo (ES)
Manuale d'Istruzioni (IT)
Naudojimo instrukcija (LT)
Használati utasítás (HU)
Priručnik za upotrebu (HR)
Notice d'utilisation (FR)
Käyttöohje (FI)

X-Lux Wireless

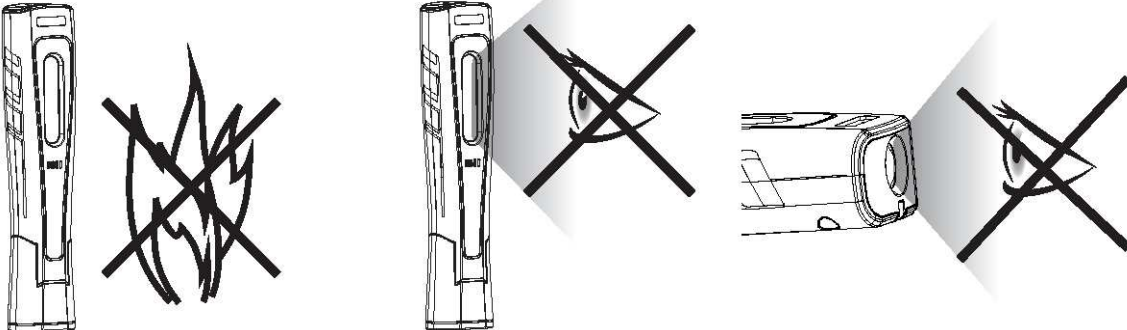
Art. 367171

Tillverkad i Kina

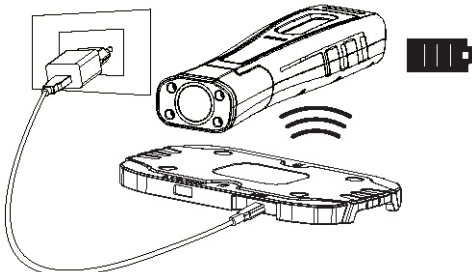




Säkerhetsinstruktioner

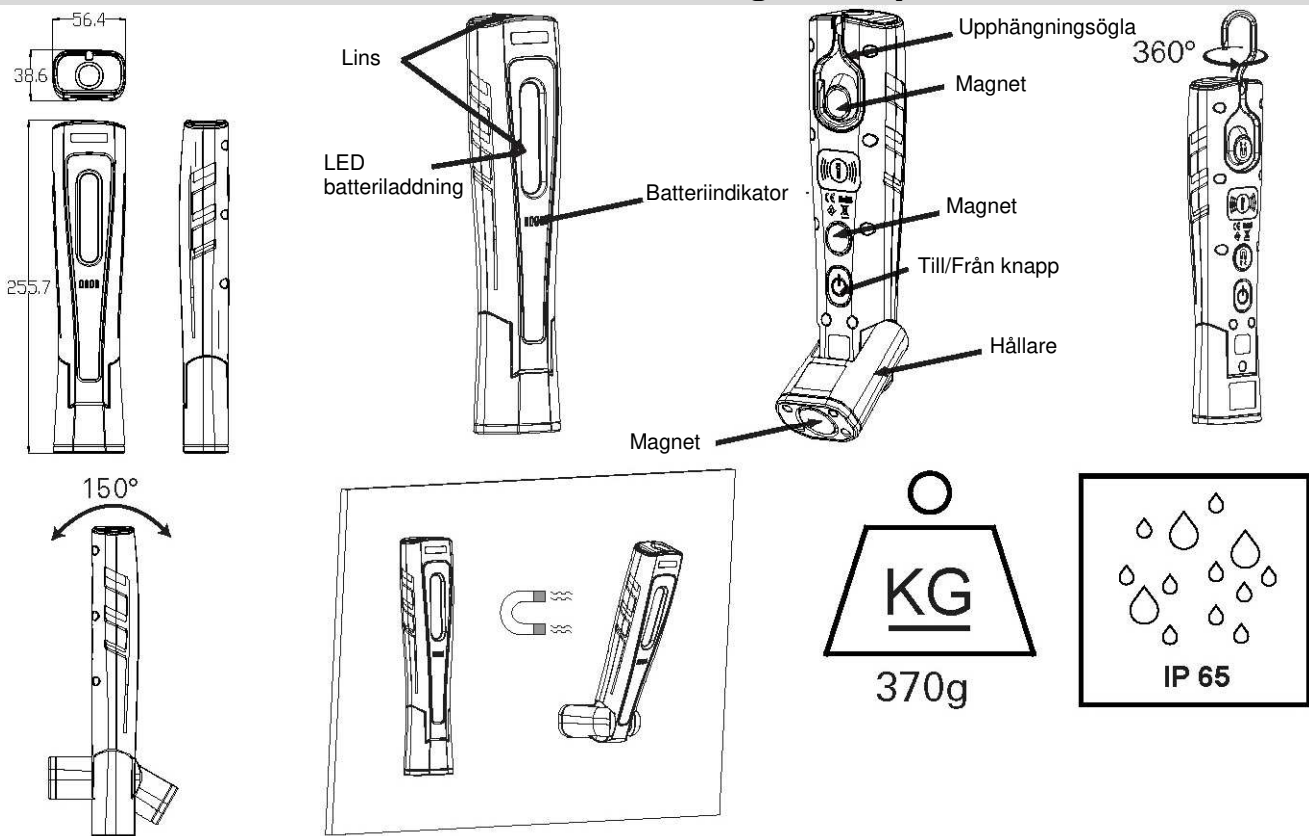


- Använd endast äkta komponenter från Berner Wireless, såsom laddningspaneler och tillbehör.



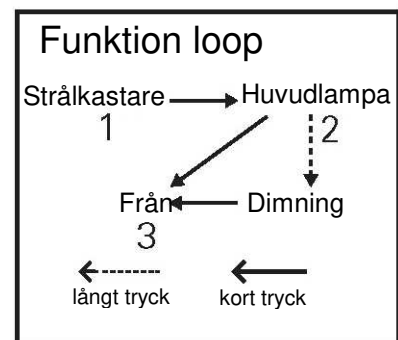
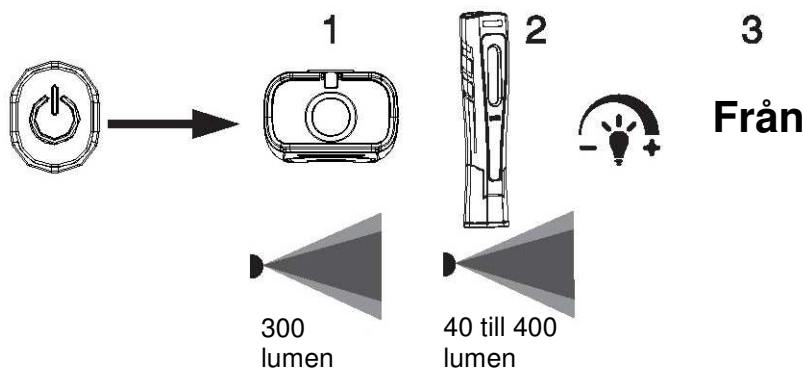
- Wireless dynamiskt laddningssystem möjliggör även en partiell laddning.
- Vi rekommenderar emellertid att batterier laddas fullständigt, för att öka deras livslängd.

Produktegenskaper

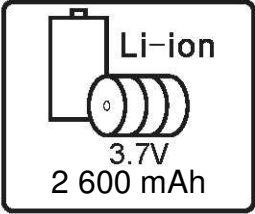
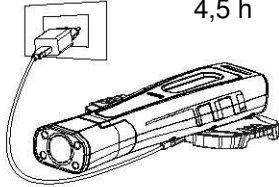

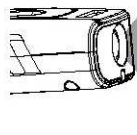


Lampans tekniska data

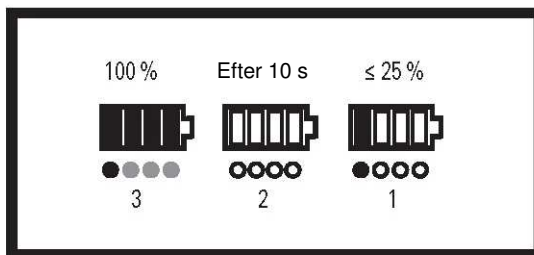
| | | |
|-----------------------|--------------|-------------------|
| Lampans effekt | Watt | 5W |
| Ineffekt | Spänning | 5 V |
| Laddningsätt | | Trådlöst |
| Omkopplare | | 40 till 400 lumen |
| Uteffekt strålkastare | | 300 lm |
| | | ≥ 850 Lux |
| Uteffekt huvudlampa | | Hög |
| | | 400 lm |
| | | ≥ 600 Lux |
| Låg | 40 lm | |
| | ≥ 65 Lux | |



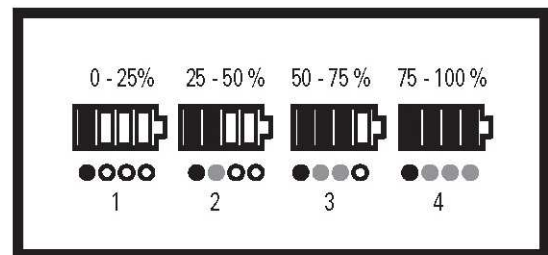
Laddat batteri

| | | | |
|-----------------------------------------------------------------------------------|----------------------------------------------------------------------------------------------|-----------------------------------------------------------------------------------------------------------------|----------|
|  | Laddningstid |  4,5 h | 4,5 h |
| | Tömningstid huvudlampa |  Högsta: 3 h Lägsta: 8 h | Hög: 3 h |
| | | | Low: 8 h |
| Tömningstid strålkastare |  4,5 h | 4,5 h | |

Batteriets laddningsindikator:



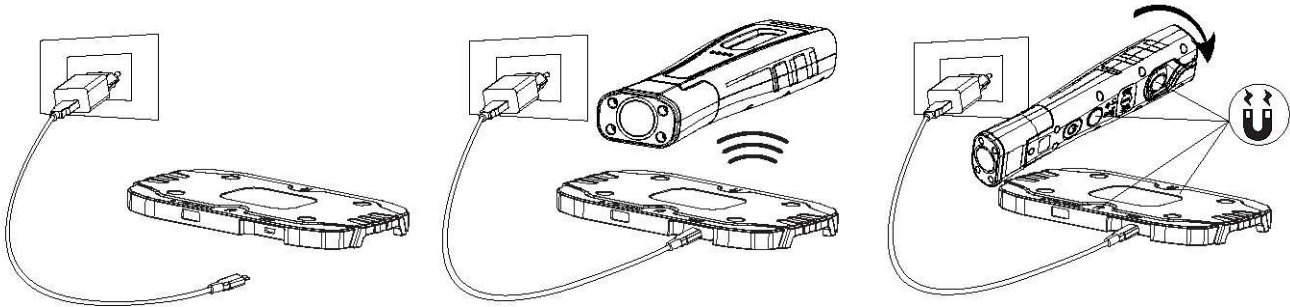
Drift



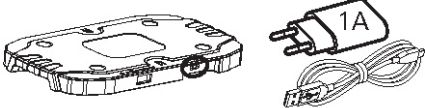
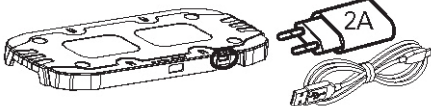


Under pågående

- Indikatorlampan aktiveras 10 s efter att lampan placerats på laddningspanelen.
- En röd blinkande varning visas när batterinivån är < 25 %.

Berner Wireless laddningspaneler och tillbehör



- **Wireless Berner lampor fungerar ihop med andra enheter från Berner Wireless, såsom laddningspaneler och tillbehör.**
- **Placera lampan på laddningspanelen efter användning, för att få en dynamisk laddning.**
- **Det är lätt att placera lampan på panelen tack vare magneten på baksidan.**

| Art. | Beskrivning | |
|--------|-----------------------------------------------------------------------------------|--------------------------------------------------------------------------------------|
| 367166 | Trådlös laddning enkel laddningsyta (laddningspanel + laddare 230V-1A+ kabel) |  |
| 367167 | Trådlös laddning dubbel laddningsyta (laddningspanel + laddare 230V-2A+ kabel) |  |
| 367168 | Trådlös enkel laddningsyta |  |
| 367169 | Trådlös dubbel laddningsyta |  |

- **Använd endast äkta laddningspaneler och tillbehör från Berner Wireless.**
- **Laddningspanelerna är kompatibla med andra trådlösa utrustningsdelar (wireless smartphones).**

Ansvarsfriskrivning

Informationen i dessa driftsinstruktioner kan ändras utan förbehåll och förvarning. Berner fransäger sig allt ansvar för skador som uppstått direkt eller indirekt, genom felaktig användning av apparaterna eller en felaktig förståelse av föreliggande driftsinstruktioner, likväl för samtliga följdskador som skett av misstag.

Miljöskydd



Det är inte tillåtet att kasta elektrisk utrustning, batterier och uppladdningsbara batterier i hushållssoporna.

Elektriska och elektroniska utrustningar likväl som batterier och uppladdningsbara batterier är klassade som riskavfall. De måste särskiljas från hushållssoporna och sorteras för återvinning på ett miljömässigt hållbart sätt.

Garanti

Vi utfärdar en garanti för denna Berner utrustningsdel gällande från och med inköpsdatumet och i enlighet med relevant lagstiftning och regler som gäller i inköpslandet (ett köpebevis såsom kvitto eller faktura krävs).

Skador som uppstått på grund av felaktig användning täcks inte av garantin.

Alla garantianspråk måste göras gällande genom att den fullständiga och ihopmonterade utrustningen skickas till en återförsäljare eller ett auktoriserat serviceställe från Berner. Vi förbehåller oss rätten att genomföra tekniska ändringar.

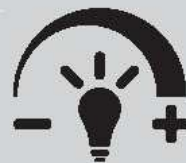
Instruction Manual (EN)
Bedienungsanleitung (DE)
Návod k použití (CZ)
Brugsanvisning (DK)
Lietošanas norādījumi (LV)
Gebruiksaanwijzing (NL)
Instrukcja obsługi (PL)
Manual de Instruaoes (PT)
Instrucțiuni de operare (RO)

Brugsanvisning (SE)
Manuál (SK)
Instrucciones de manejo (ES)
Manuale d'Istruzioni (IT)
Naudojimo instrukcija (LT)
Használati utasítás (HU)
Priručnik za upotrebu (HR)
Notice d'utilisation (FR)
Käyttöohje (FI)

X-Lux Wireless

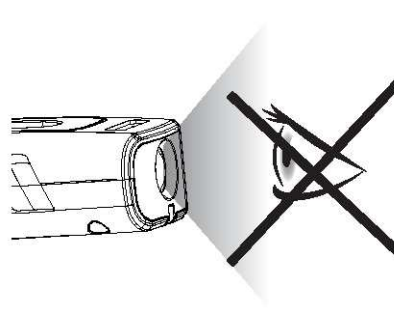
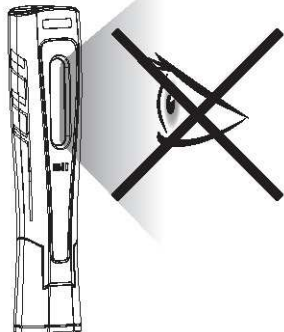
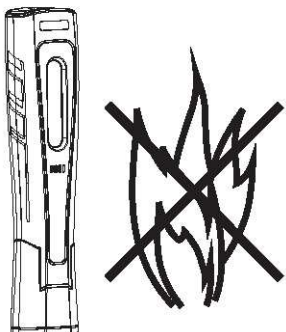
Výrobok 367171

Vyrobené v Číne

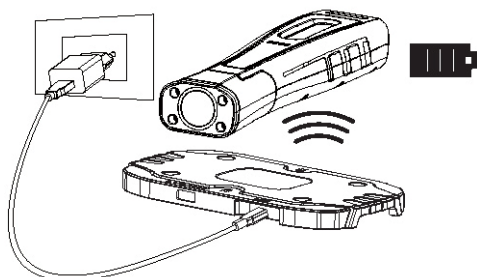




Bezpečnostné pokyny

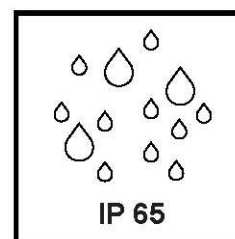
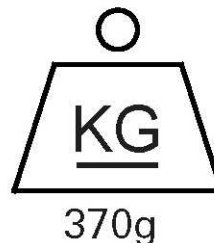
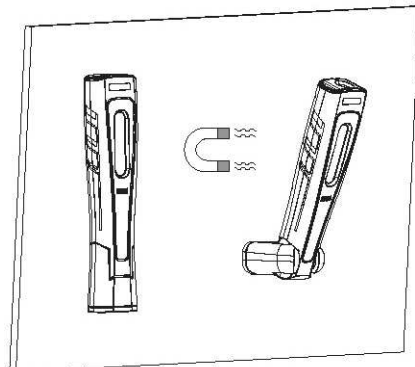
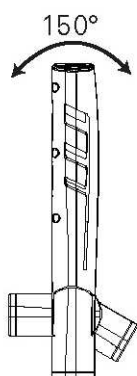
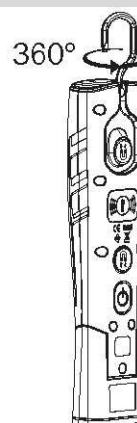
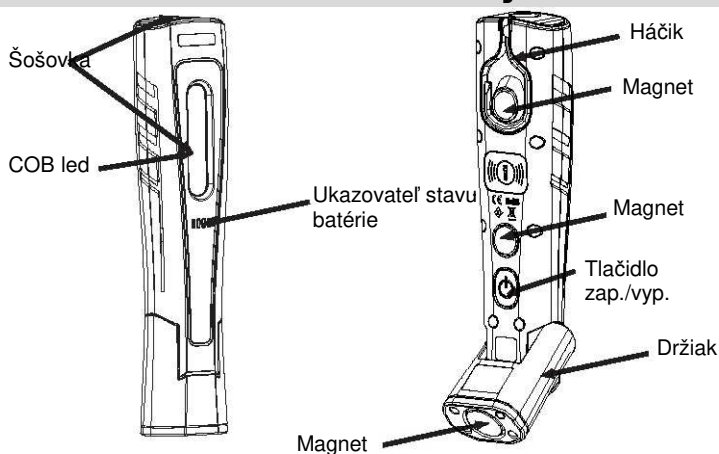
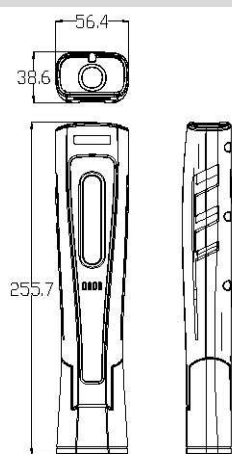


- Používajte len originálne bezdrôtové nabíjacie panely a príslušenstvo od spoločnosti Berner.



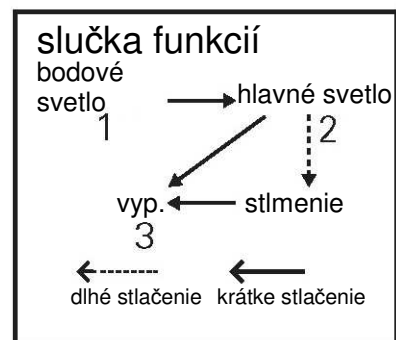
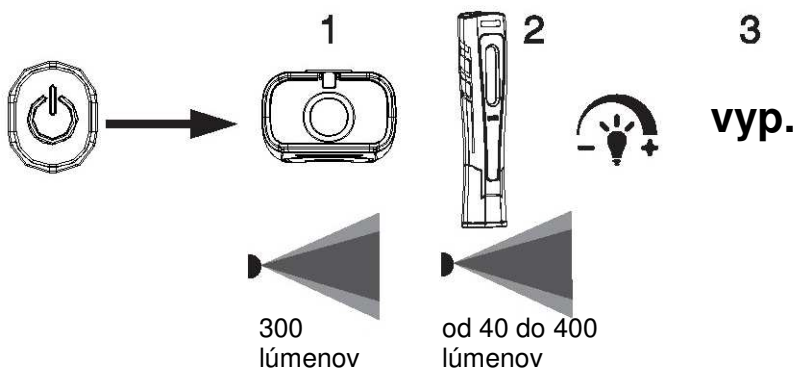
- Bezdrôtový dynamický systém nabíjania umožňuje čiastočné nabitie.
- Na predĺženie životnosti batérie sa odporúča plné nabitie.

Podrobnosti výrobku



Technické údaje svietidla

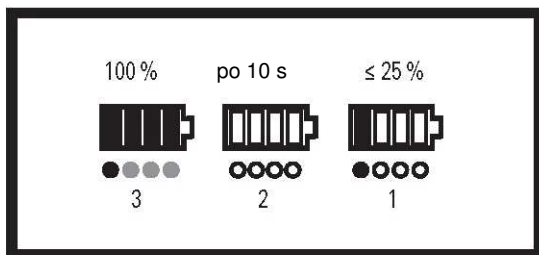
| | | |
|-----------------------------|---------|----------------------|
| napájanie svietidla | watty | 5W |
| Vstup | Napätie | 5 V |
| nabíjací režim | | bezdrôtový |
| spínač | | od 40 do 400 lúmenov |
| vychádzajúc e bodové svetlo | | 300 lm |
| | | ≥ 850 LUX |
| vychádzajúc e hlavé svetlo | | 400 lm |
| | | silné ≥ 600 LUX |
| | | slabé ≥ 65 LUX |



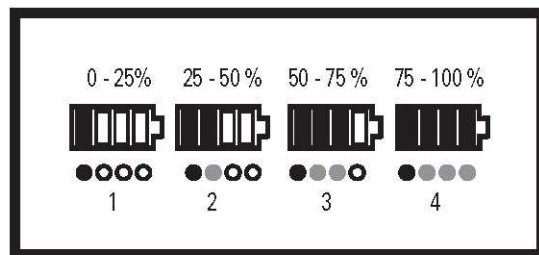
Napájaná batéria

| | | | |
|-----------------------------|-----------------------------|-------|-------------------|
| | čas nabitia | | 4,5 h |
| | čas vybitia hlavného svetla | | Vysoký výkon: 3 h |
| | | | Nízky výkon: 8 h |
| čas vybitia bodového svetla | | 4,5 h | |

Ukazovateľ stavu nabitia batérie:



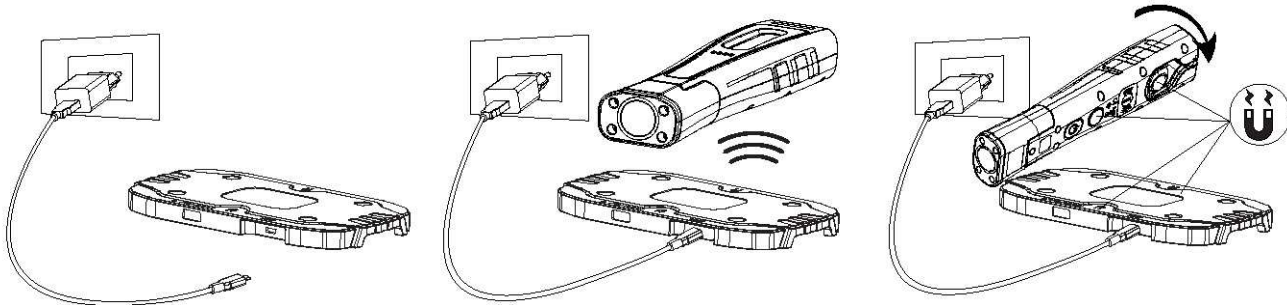
prevádzka



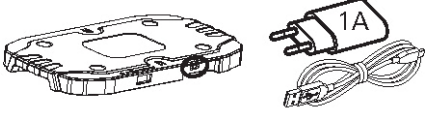
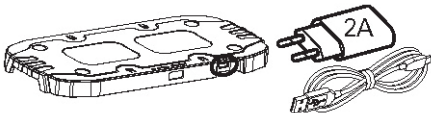
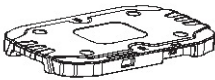
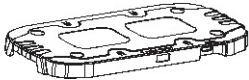
počas nabíjania

- Ukazovateľ sa aktivuje 10 s po umiestnení svetidla na nabíjací panel.
- Keď úroveň nabitia batérie klesne pod < 25 %, začne automaticky blikať červené svetlo.

Bezdrôtové nabíjacie panely a príslušenstvo od spoločnosti Berner



- **Bezdrôtové svietidlá od spoločnosti Berner fungujú s nabíjacími panelmi a príslušenstvom od spoločnosti Berner.**
- **Svietidlo po použití položte na nabíjací panel, aby ste ho dynamicky nabili.**
- **Jednoduché uloženie svietidla na paneli vďaka na magnetom na zadnej strane.**

| Výrobok | Popis | |
|---------|----------------------------------------------------------------------------------------------------|--------------------------------------------------------------------------------------|
| 367166 | Bezdrôtový nabíjací balík s jednou podložkou (nabíjacie panely + nabíjačka 230 V – 1 A + kábel) |  |
| 367167 | Bezdrôtový nabíjací balík s dvomi podložkami (nabíjacie panely + nabíjačka 230 V – 2 A + kábel) |  |
| 367168 | Jedna bezdrôtová podložka |  |
| 367169 | Dve bezdrôtové podložky |  |

- **Používajte len tieto originálne bezdrôtové nabíjacie panely a príslušenstvo od spoločnosti Berner.**
- **Nabíjacie panely sú kompatibilné s inými bezdrôtovými zariadeniami (bezdrôtové smartfóny).**

Zrieknutie sa zodpovednosti

Informácie v tomto návode na použitie sa môžu meniť bez predchádzajúceho upozornenia.

Spoločnosť Berner nenesie žiadnu zodpovednosť za priamo, nepriamo spôsobené neúmyselné poškodenie alebo iné poškodenie alebo následné poškodenie spôsobené nesprávnym používaním alebo uplatnením informácií uvedených v tomto návode na použitie.

Ochrana životného prostredia



Elektrické spotrebiče, batérie a dobíjateľné batérie nevyhadzujte do komunálneho odpadu

Elektrické a elektronické zariadenia, batérie a dobíjateľné batérie sú klasifikované ako nebezpečný odpad

Musia sa zhromažďovať oddelene od bežného odpadu a zrecyklovať ekologickým spôsobom

Záruka

Na toto zariadenie od spoločnosti Berner poskytujeme záruku od dátumu jeho kúpy a v súlade s právnymi nariadeniami/nariadeniami špecifickými pre krajinu (dôkaz o kúpe na faktúre alebo dodacom liste).

Škody spôsobené nesprávnym používaním do záruky nespádajú.

Nároky vyplývajúce zo záruky je možné uplatniť len vtedy, ak je zariadenie vrátené obchodnému zástupcovi spoločnosti Berner alebo autorizovanému servisu spoločnosti Berner v plne zmontovanom stave. Vyhradzuje si právo uskutočniť technické zmeny.

Instruction Manual (EN)
Bedienungsanleitung (DE)
Návod k použití (CZ)
Brugsanvisning (DK)
Lietošanas norādījumi (LV)
Gebruiksaanwijzing (NL)
Instrukcja obsługi (PL)
Manual de Instruaoes (PT)
Instrucțiuni de operare (RO)

Brugsanvisning (SE)
Manuál (SK)
Instrucciones de manejo (ES)
Manuale d'Istruzioni (IT)
Naudojimo instrukcija (LT)
Használati utasítás (HU)
Priručnik za upotrebu (HR)
Notice d'utilisation (FR)
Käyttöohje (FI)

X-Lux Wireless

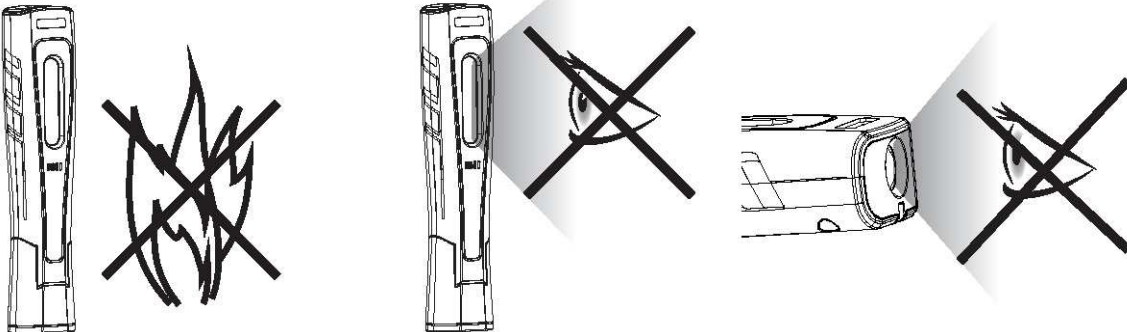
Art. 367171

Fabricado en China

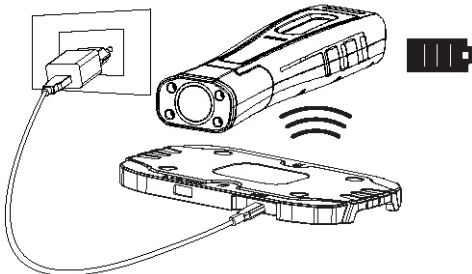




Instrucciones de seguridad

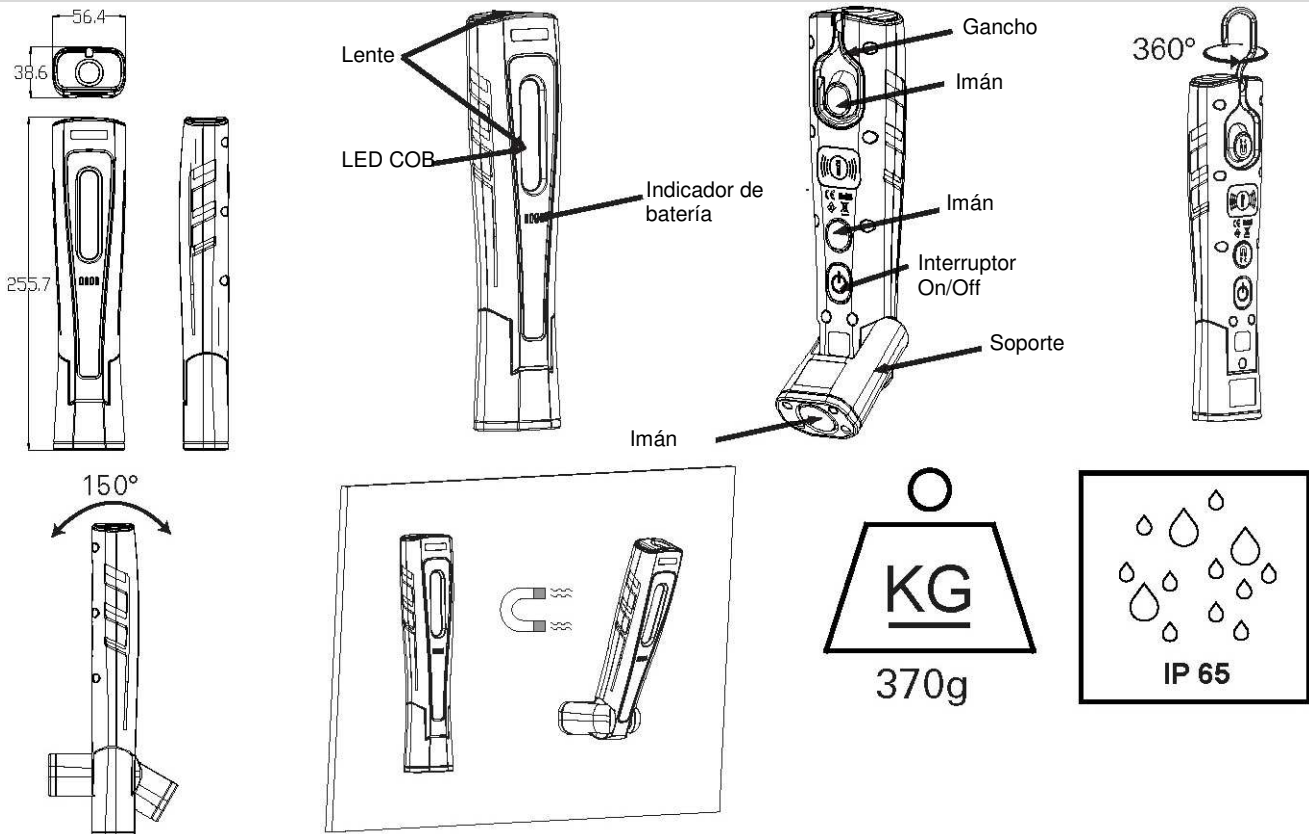


- Use solo paneles y accesorios de carga inalámbricos originales Berner.



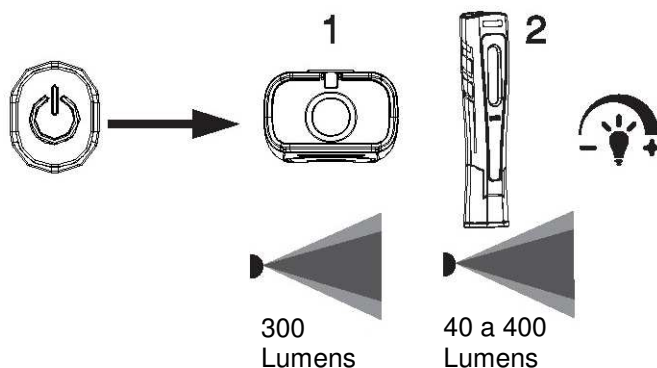
- El sistema de carga dinámica inalámbrico permite la recarga parcial.
- Se recomienda una carga completa para ampliar la vida de la batería.

Datos del producto

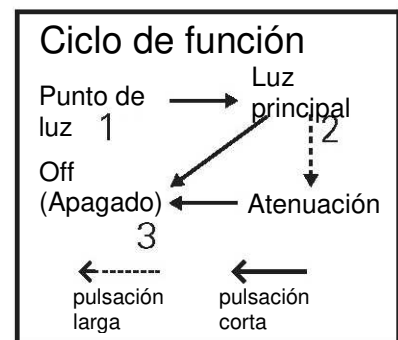


Datos técnicos de la lámpara

| | | |
|------------------------|---------|-----------------|
| Potencia de la lámpara | vatios | 5W |
| Entrada | voltaje | 5V |
| Modo de carga | | Inalámbrico |
| Interruptor | | 40 a 400 lumens |
| Salida punto de luz | | 300 lm |
| | | ≥ 850 LUX |
| Salida luz principal | | Alta |
| | | 400 lm |
| | | ≥ 600 LUX |
| | | Baja |
| 40 lm | | |
| ≥ 65 LUX | | |



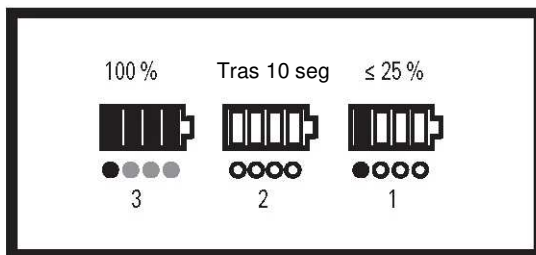
Off (Apagado)



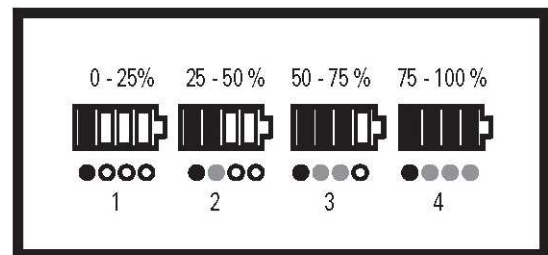
Alimentación por batería

| | | | |
|----------------------------------------|-----------------------------------------|---------------------------------------|------------------|
| | <p>Tiempo de carga</p> | | <p>4,5 H</p> |
| | <p>Tiempo de descarga luz principal</p> | <p>Más alta: 3 H Más baja: 8H</p> | <p>Alta: 3 H</p> |
| | | | <p>Baja: 8H</p> |
| <p>Tiempo de descarga punto de luz</p> | | <p>4,5 H</p> | |

Indicador de carga de batería:



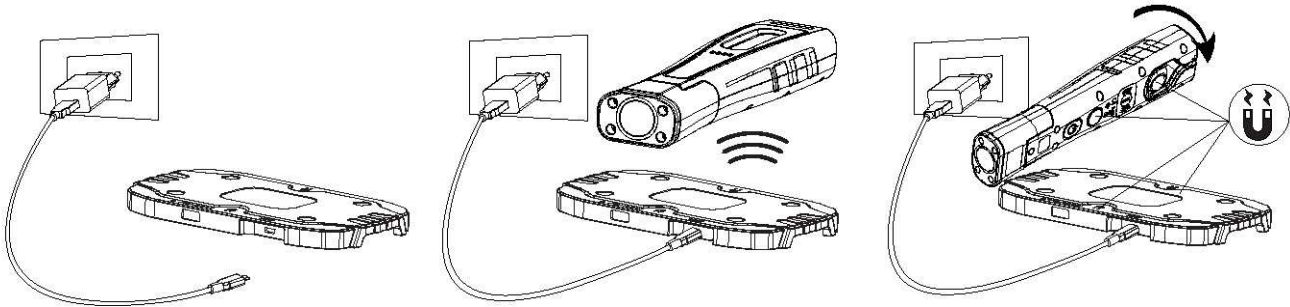
Operación



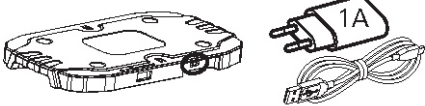
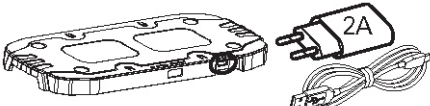


Durante la carga

- El indicador se activa 10 seg después de colocar la lámpara en el panel de carga.
- Una alerta parpadeante roja aparece automáticamente cuando el nivel de la batería es <25%.

Paneles y accesorios de carga inalámbricos Berner



- La lámpara Berner inalámbrica funciona con paneles y accesorios inalámbricos de carga Berner.
- Colocar la lámpara en el panel de carga después del uso para tener una carga dinámica.
- Colocación fácil de la lámpara sobre los paneles con imanes en la parte trasera.

| Art. | Descripción | |
|--------|------------------------------------------------------------------------------------------------------|--------------------------------------------------------------------------------------|
| 367166 | Pack de almohadilla individual de carga inalámbrica (paneles de carga + cargador 230V-1A + cable) |  |
| 367167 | Pack de almohadilla doble de carga inalámbrica (paneles de carga + cargador 230V-2A + cable) |  |
| 367168 | Almohadilla individual inalámbrica |  |
| 367169 | Almohadilla doble inalámbrica |  |

- Use solo estos paneles y accesorios de carga inalámbricos originales Berner.
- Los paneles de carga son compatibles con otros dispositivos inalámbricos (smartphones inalámbricos).

Descargo de responsabilidad

La información incluida en estas instrucciones de funcionamiento puede ser modificada sin previo aviso.

Berner no acepta responsabilidad alguna por daños directos, accidentalmente indirectos u otros daños, ni por daños posteriores que resulten del uso o aplicación incorrectos de la información contenida en estas instrucciones de funcionamiento.

Protección medioambiental



No eliminar los aparatos eléctricos, pilas y baterías recargables con los residuos domésticos

Los aparatos eléctricos y electrónicos residuales, pilas y baterías recargables están clasificados como residuos peligrosos. Deben clasificarse por separado de los residuos generales para ser reciclados de forma compatible con el medio ambiente.

Garantía

Ofrecemos una garantía para este dispositivo Berner desde la fecha de compra y de acuerdo con las regulaciones legales/específicas del país (prueba de compra con factura o fecha de entrega).

Los daños causados por el uso inadecuado no están cubiertos por la garantía. Las reclamaciones bajo garantía solo pueden aceptarse si el aparato se devuelve totalmente montado a su representante comercial de Berner o a un taller de servicio al cliente Berner. Nos reservamos el derecho de hacer cambios técnicos.

Instruction Manual (EN)
Bedienungsanleitung (DE)
Návod k použití (CZ)
Brugsanvisning (DK)
Lietošanas norādījumi (LV)
Gebruiksaanwijzing (NL)
Instrukcja obsługi (PL)
Manual de Instruaoes (PT)
Instrucțiuni de operare (RO)

Brugsanvisning (SE)
Manuál (SK)
Instrucciones de manejo (ES)
Manuale d'Istruzioni (IT)
Naudojimo instrukcija (LT)
Használati utasítás (HU)
Priručnik za upotrebu (HR)
Notice d'utilisation (FR)
Käyttöohje (FI)

X-Lux Wireless

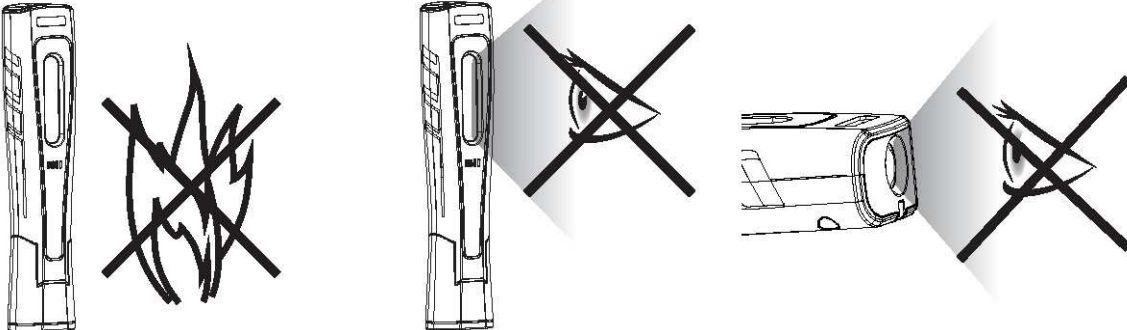
Art. 367171

Prodotto in Cina

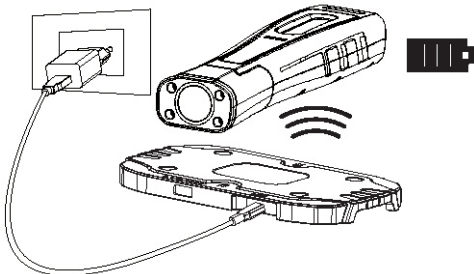




Istruzioni di sicurezza

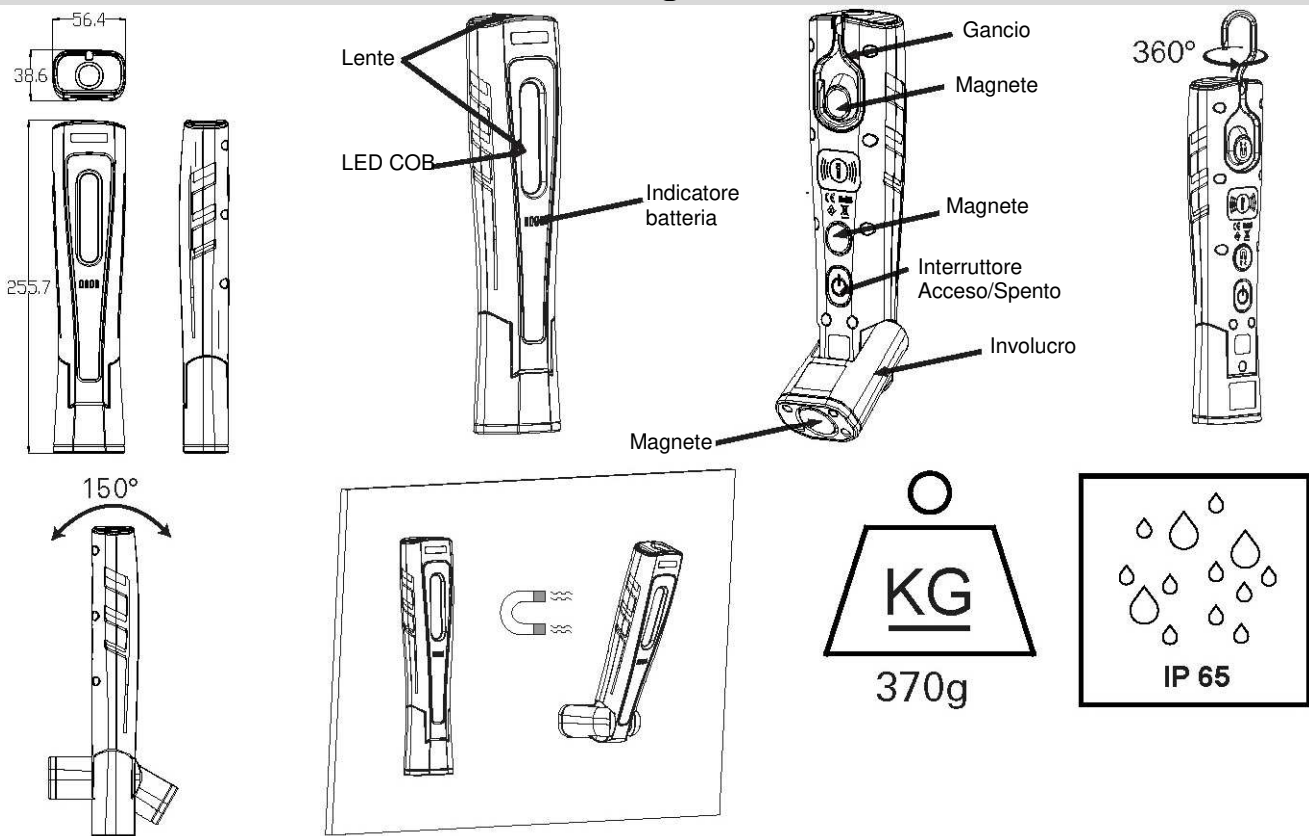


- Si raccomanda di utilizzare esclusivamente pannelli di ricarica wireless e accessori originali Berner.



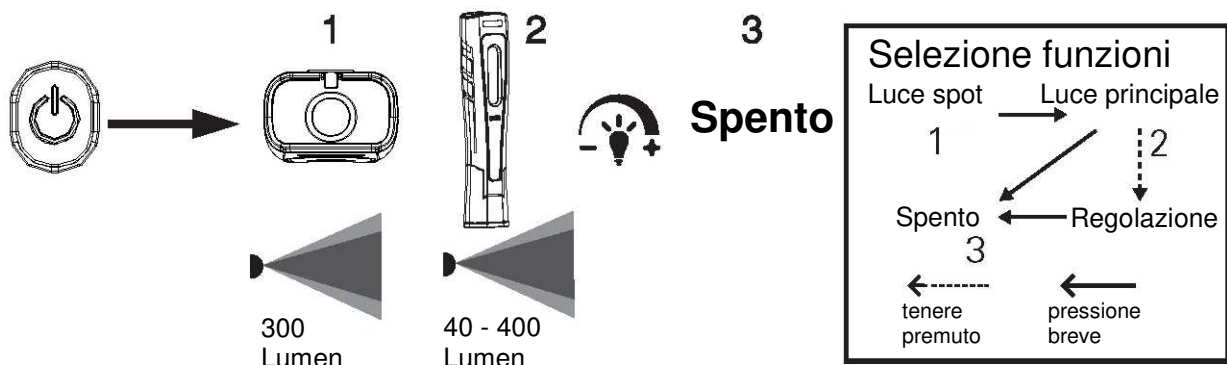
- Il sistema di ricarica dinamica wireless consente di effettuare ricariche parziali.
- Si raccomanda di effettuare ricariche complete per estendere la durata della batteria.

Dettagli del Prodotto



Dati Tecnici della Lampada

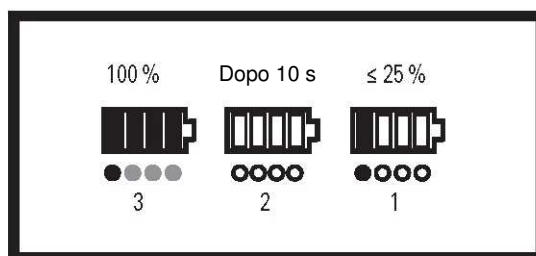
| | | |
|-------------------------|----------|----------------|
| Potenza della lampada | watt | 5W |
| Ingresso | Tensione | 5 V |
| Modalità di ricarica | | Wireless |
| Interruttore | | 40 - 400 lumen |
| Potenza luce spot | | 300 lm |
| | | ≥ 850 LUX |
| Potenza luce principale | | Alto/a |
| | | 400 lm |
| | | ≥ 600 LUX |
| | | Basso/a |
| 40 lm | | |
| ≥ 65 LUX | | |



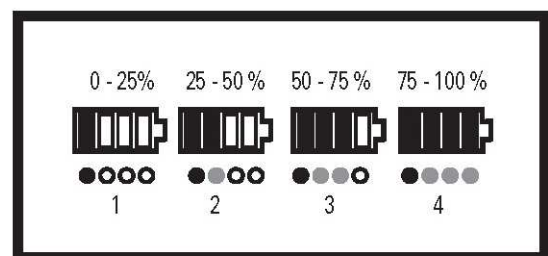
Batteria di alimentazione

| | | | |
|----------------------------------------|----------------------------------------------|-----------------------------------------|-------------------|
| | <p>Tempo di ricarica</p> | | <p>4,5 H</p> |
| | <p>Tempo di scaricamento luce principale</p> | <p>Massima: 3 H Minima: 8 H</p> | <p>Alta: 3 H</p> |
| | | | <p>Bassa: 8 H</p> |
| <p>Tempo di scaricamento luce spot</p> | | <p>4,5 H</p> | |

Indicatore di ricarica della batteria:



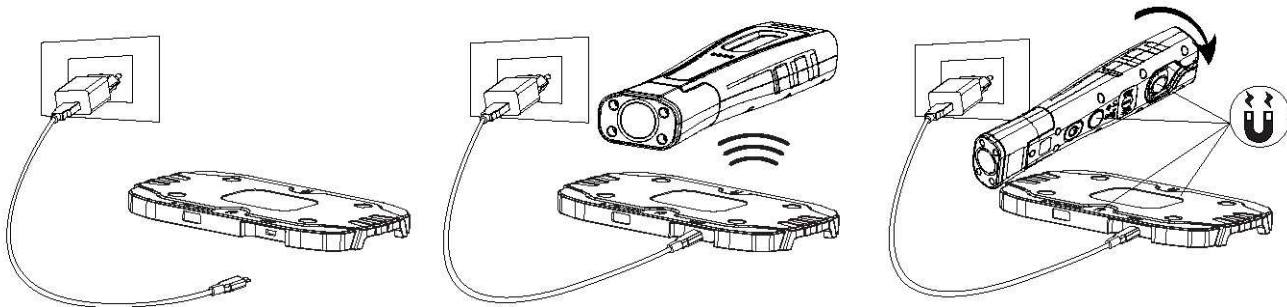
Funzionament



Durante la ricarica

- L'indicatore si attiva 10 s dopo aver posizionato la lampada sul pannello di ricarica.
- Un allarme lampeggiante rosso si accende automaticamente quando il livello della batteria è <25%.

Pannelli di ricarica wireless e accessori Berner



- Le lampade wireless Berner funzionano con i pannelli di ricarica wireless e con gli accessori Berner.
- Posizionare la lampada sul pannello di ricarica dopo l'utilizzo per avere una ricarica dinamica.
- Il posizionamento della lampada sui pannelli è agevolato dai magneti situati nella parte posteriore.

| Art. | Descrizione | |
|--------|---------------------------------------------------------------------------------------------------|--------------------------------------------------------------------------------------|
| 367166 | Pacchetto pad di ricarica wireless singolo (pannelli di ricarica + caricatore 230 V - 1 A + cavo) |  |
| 367167 | Pacchetto pad di ricarica wireless doppio (pannelli di ricarica + caricatore 230 V - 2 A + cavo) |  |
| 367168 | Pad wireless singolo |  |
| 367169 | Pad wireless doppio |  |

- Si raccomanda di utilizzare esclusivamente questi pannelli di ricarica e accessori originali Berner.
- I pannelli di ricarica sono compatibili con altri dispositivi wireless (smartphone wireless).

Dichiarazione di non responsabilità

Le informazioni contenute nelle presenti istruzioni per l'uso sono soggette a modifiche senza preavviso.

Berner declina qualsiasi responsabilità per danni diretti, indiretti, accidentali o di altro tipo, nonché per danni consequenziali, che possano verificarsi in seguito all'utilizzo improprio o all'applicazione delle informazioni contenute nelle presenti istruzioni per l'uso.

Salvaguardia dell'ambiente



Evitare di smaltire apparecchiature elettriche, elettrodomestici, batterie e batterie ricaricabili insieme ai normali rifiuti domestici

I rifiuti di dispositivi elettrici ed elettronici, così come quelli di batterie e batterie ricaricabili, sono classificati come rifiuti pericolosi.

Essi, pertanto, devono essere raccolti separatamente dai rifiuti comuni ed essere destinati al riciclaggio secondo modalità che rispettino l'ambiente.

Garanzia

Per il presente dispositivo, Berner fornisce una garanzia a partire dalla data di acquisto e in conformità con le normative specifiche del Vostro Paese (prova d'acquisto mediante fattura o data di consegna).

I danni causati da uso improprio non sono coperti dalla garanzia.

I reclami in garanzia saranno accettati soltanto previa restituzione del dispositivo completamente assemblato al Vostro rappresentante commerciale Berner o a un'officina autorizzata del servizio clienti Berner. Berner si riserva la facoltà di apportare modifiche tecniche.

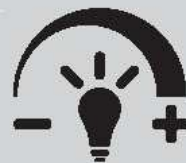
Instruction Manual (EN)
Bedienungsanleitung (DE)
Návod k použití (CZ)
Brugsanvisning (DK)
Lietošanas norādījumi (LV)
Gebruiksaanwijzing (NL)
Instrukcja obsługi (PL)
Manual de Instruaoes (PT)
Instrucțiuni de operare (RO)

Brugsanvisning (SE)
Manuál (SK)
Instrucciones de manejo (ES)
Manuale d'Istruzioni (IT)
Naudojimo instrukcija (LT)
Használati utasítás (HU)
Priručnik za upotrebu (HR)
Notice d'utilisation (FR)
Käyttöohje (FI)

X-Lux Wireless

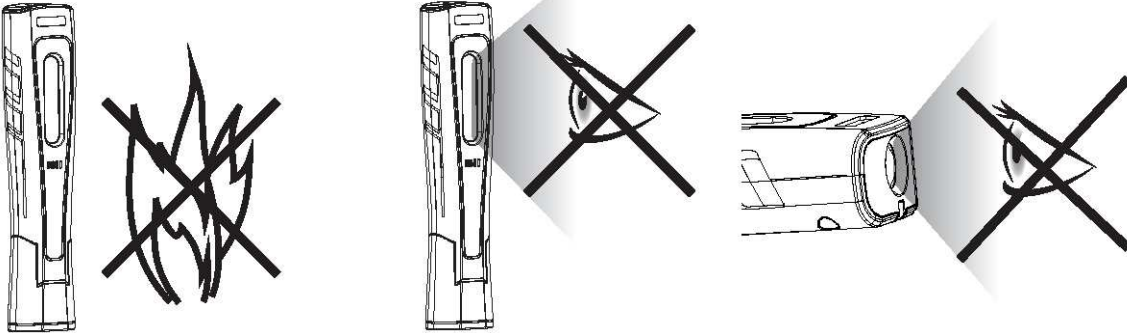
Art. 367171

Pagaminta Kinijoje

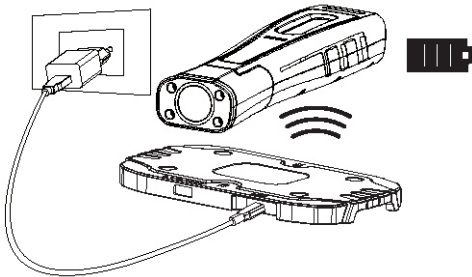




Saugos nurodymai

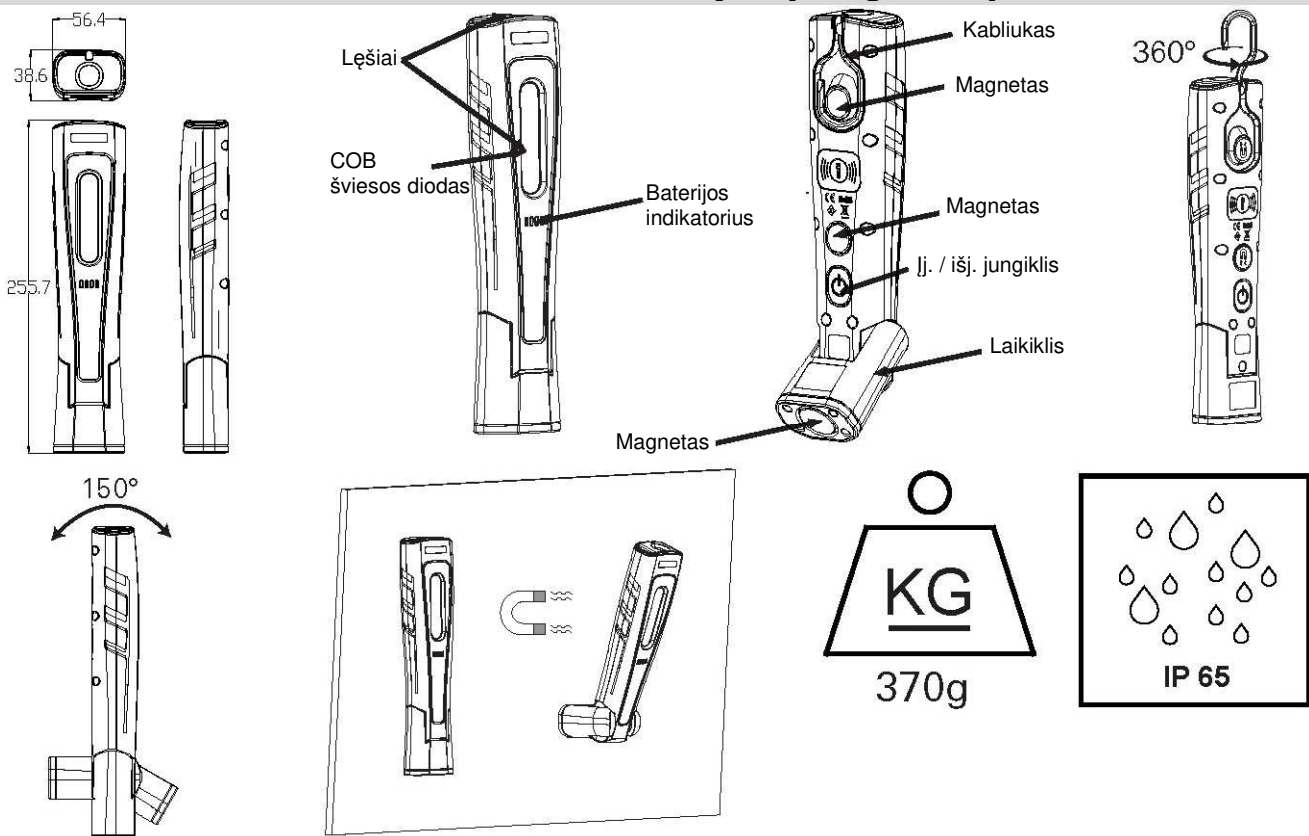


- Naudokite tik originalias „Bernera“ belaidžio įkrovimo plokštes ir priedus.



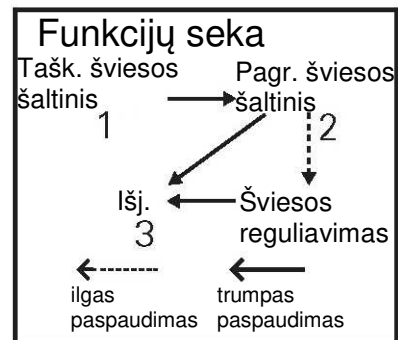
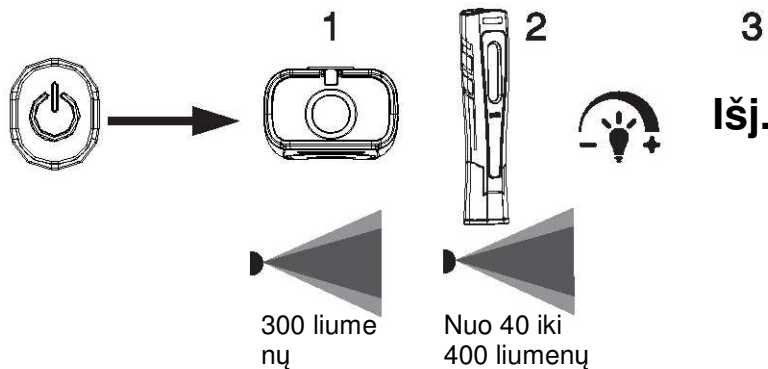
- Belaidžio dinaminio įkrovimo sistema leidžia atlikti dalinį pakartotinį įkrovimą.
- Siekiant prailginti baterijos eksploataavimo laiką rekomenduojamas pilnas įkrovimas.

Informacija apie gaminį



Žibintuvėlio techniniai duomenys

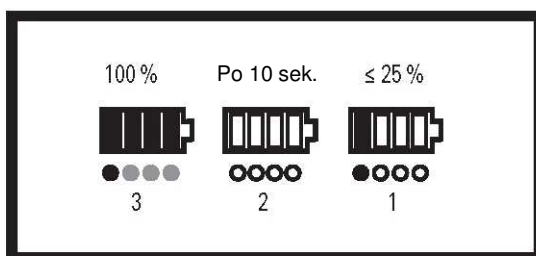
| | | | |
|---------------------------------------|--------|-------------------------|------------------|
| Lemputės galia | Vatai | 5W | |
| Įvestis | Įtampa | 5 V | |
| Įkrovimo būdas | | Belaidis | |
| Jungiklis | | Nuo 40 iki 400 liumenuų | |
| Taškinio šviesos šaltinio išvestis | | 300 lm | |
| | | ≥ 850 liuksų | |
| Pagrindinio šviesos šaltinio išvestis | | Didelė galia | 400 lm |
| | | | ≥ 600 liuksų |
| | | Maža galia | 40 lm |
| | | | ≥ 65 liuksų |



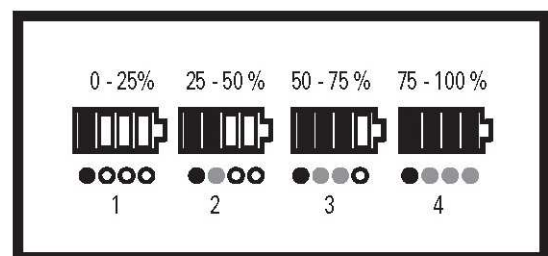
Įkraunama baterija

| | | | |
|---------------------------------------------------|-------------------------------------------------|----------------|---------------------------------|
| | <p>Įkrovimo laikas</p> | | <p>4,5 val.</p> |
| | <p>Iškrovimo laikas, pagr. šviesos šaltinis</p> | | <p>Didelė galia: 3 val.</p> |
| | | | <p>Maža galia: 8 val.</p> |
| <p>Iškrovimo laikas, taškin. šviesos šaltinis</p> | | <p>4,5 val</p> | |

Baterijos įkrovos indikatorius:



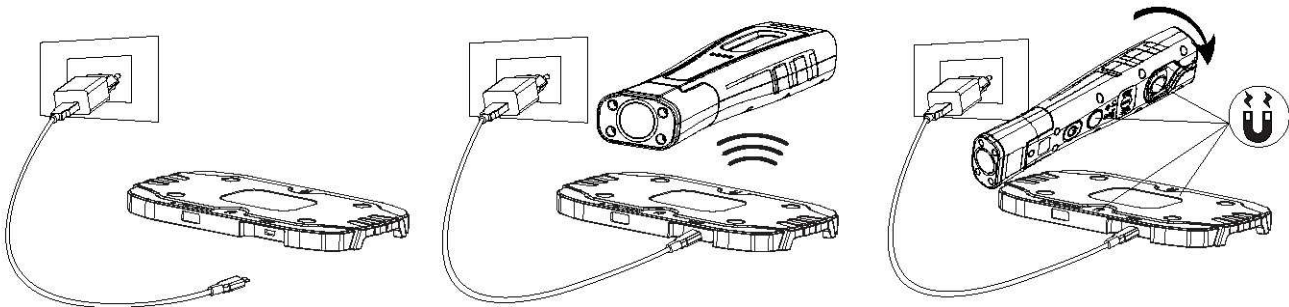
Veikimas



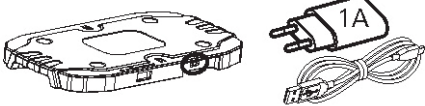
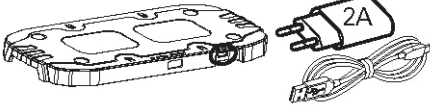


Įkrovimo metu

- Indikatorius įsijungia praėjus 10 sek. po to, kai žibintuvėlis padedamas ant įkrovimo plokštės.
- Žybsintis raudonos spalvos įspėjamasis signalas rodomas, kai baterijos įkrovos lygis <25 %.

„Berner“ belaidžio įkrovimo stovai ir priedai



- „Berner“ belaidžiai žibintuvėliai veikia su „Berner“ belaidžio įkrovimo plokštėmis ir priedais.
- Pasinaudoję žibintuvėliu, padėkite jį ant įkrovimo plokštės, ant kurios bus atliekamas dinaminis įkrovimas.
- Dėl nugarėlės pusėje esančių magnetų žibintuvėlių lengva padėti ant plokščių.

| Art. | Aprašymas | |
|--------|---------------------------------------------------------------------------------------------------------|--------------------------------------------------------------------------------------|
| 367166 | Vienos dalies plokštės belaidžio įkrovimo rinkinys (įkrovimo plokštės, 230 V-1 A įkroviklis, laidas) |  |
| 367167 | Dviejų dalių plokštės belaidžio įkrovimo rinkinys (įkrovimo plokštės, 230 V-2A įkroviklis, laidas) |  |
| 367168 | Vienos dalies belaidžio įkrovimo plokštė |  |
| 367169 | Dviejų dalių belaidžio įkrovimo plokštė |  |

- Naudokite tik šias originalias „Berner“ įkrovimo plokštes ir priedus.
- Įkrovimo plokštės veikia su kitais belaidžiais įrenginiais (belaidžiais išmaniaisiais telefonais).

Atsakomybės ribojimas

Šioje naudojimo instrukcijoje pateikta informacija gali būti keičiama iš anksto nepranešus.

„Berner“ neprisiima atsakomybės už tiesioginę, netiesioginę, netyčinę ar kitokią žalą arba antrinę žalą, kuri buvo padaryta netinkamai naudojant ar taikant šioje naudojimo instrukcijoje pateiktą informaciją.

Aplinkos apsauga



Neišmeskite elektros prietaisų, baterijų ir įkraunamų baterijų kartu su komunalinėmis atliekomis

Elektros ir elektronikos prietaisų, baterijų ir įkraunamų baterijų atliekos priskiriamos pavojingoms atliekoms. Jas reikia rinkti atskirai nuo komunalinių atliekų ir perdirbti aplinką tausojančiu būdu.

Garantija

Šiam „Berner“ prietaisui suteikiame garantiją nuo jo įsigijimo datos pagal teisės aktų nustatytą / atitinkamoje šalyje galiojančią tvarką (pirkimas patvirtinamas pateikus sąskaitą arba nurodžius pristatymo datą).

Garantija netaikoma, jeigu prietaisas sugedo dėl netinkamo naudojimo.

Garantija galioja tik tuo atveju, jeigu prietaisas grąžinamas visiškai surinktas mūsų „Berner“ pardavimo atstovui arba įgaliotoms „Berner“ klientų aptarnavimo dirbtuvėms. Pasilieiname teisę atlikti techninius pakeitimus.

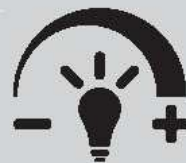
Instruction Manual (EN)
Bedienungsanleitung (DE)
Návod k použití (CZ)
Brugsanvisning (DK)
Lietošanas norādījumi (LV)
Gebruiksaanwijzing (NL)
Instrukcja obsługi (PL)
Manual de Instruaoes (PT)
Instrucțiuni de operare (RO)

Brugsanvisning (SE)
Manuál (SK)
Instrucciones de manejo (ES)
Manuale d'Istruzioni (IT)
Naudojimo instrukcija (LT)
Használati utasítás (HU)
Priručnik za upotrebu (HR)
Notice d'utilisation (FR)
Käyttöohje (FI)

X-Lux Wireless

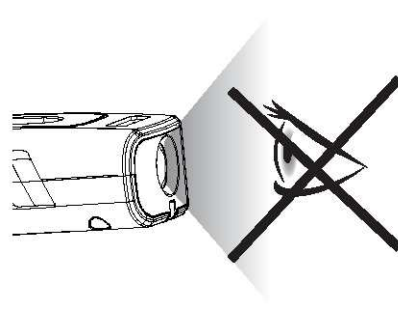
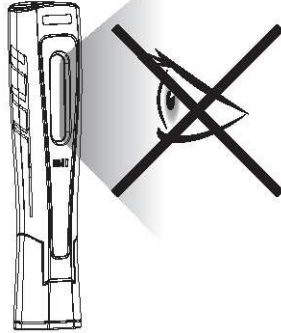
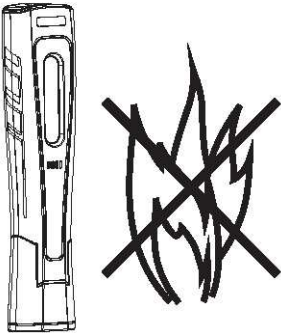
Cikkszám: 367171

Kínában készült

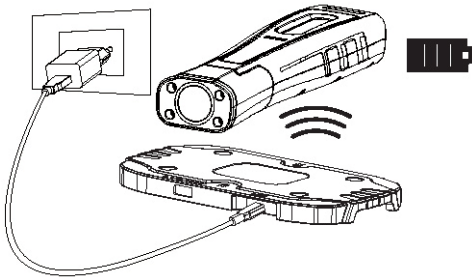




Biztonsági utasítások

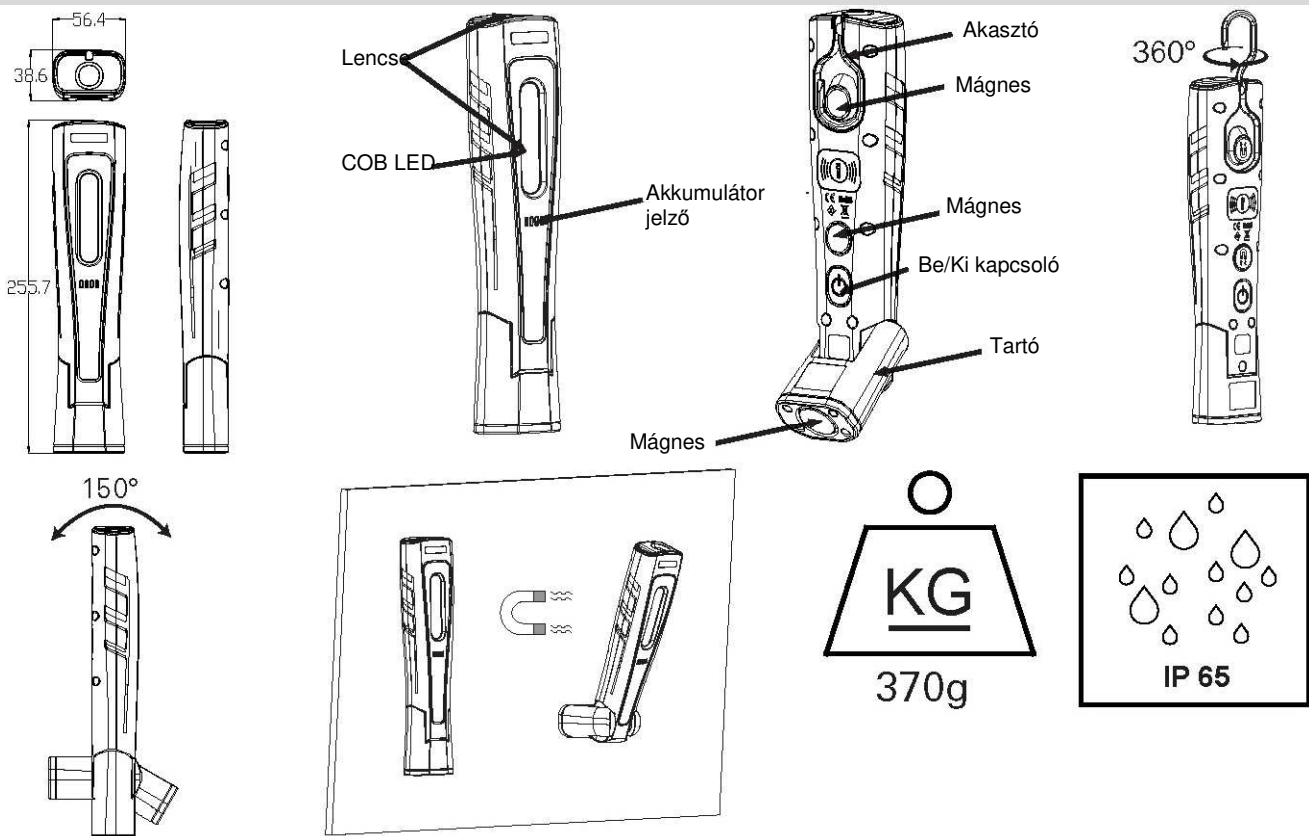


- Csak eredeti Berner vezeték nélküli töltőpanelt és tartozékokat használjon.



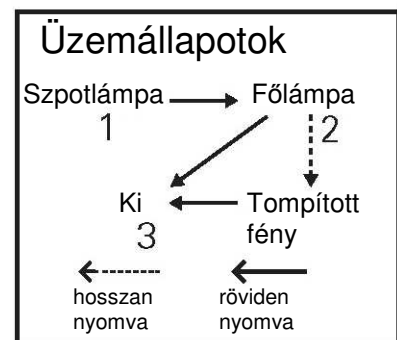
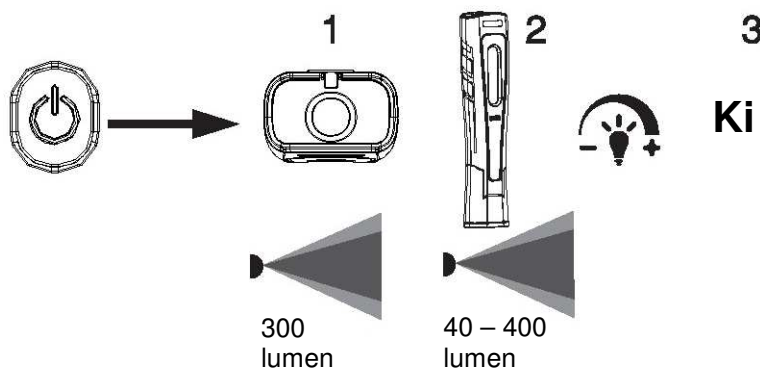
- A vezeték nélküli dinamikus töltőrendszer részleges feltöltést tesz lehetővé.
- Az akkumulátor élettartamának meghosszabbítása érdekében javasoljuk a teljes feltöltést.

A termék leírása



A lámpa műszaki adatai

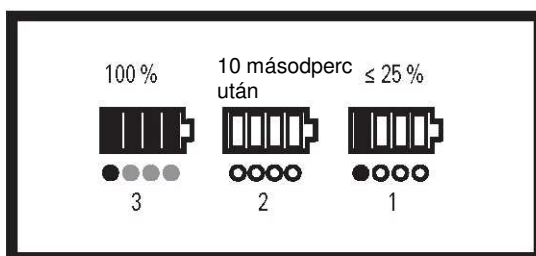
| | | |
|--------------------------|------------|-------------------|
| A lámpa teljesítménye | Watt | 5W |
| Bemenet | Feszültség | 5V |
| Töltési mód | | Vezeték nélküli |
| Kapcsoló | | 40 – 400 lumen |
| Szpotlámpa teljesítménye | | 300 lm |
| | | ≥ 850 LUX |
| Főlámpa teljesítménye | | 400 lm |
| | | Nagy ≥ 600 LUX |
| | | 40 lm |
| | | Kicsi ≥ 65 LUX |



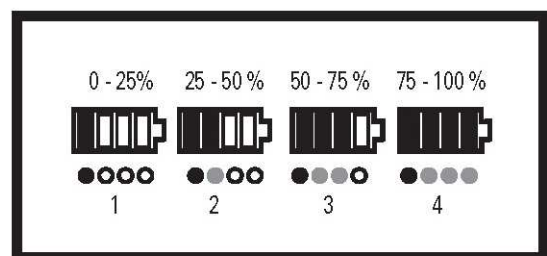
Az akkumulátor teljesítménye

| | | | |
|---------------------|------------------|--------------------------------------------------|-----------------|
| | Töltési idő | | 4.5H |
| | Üzemidő, főlámpa | <p>Legmagasabb: 3H Legalacsonyabb: 8 óra</p> | Magas: 3H |
| | | | Alacsony: 8 óra |
| Üzemidő, szpotlámpa | | 4.5H | |

Akkumulátortöltés-jelző:



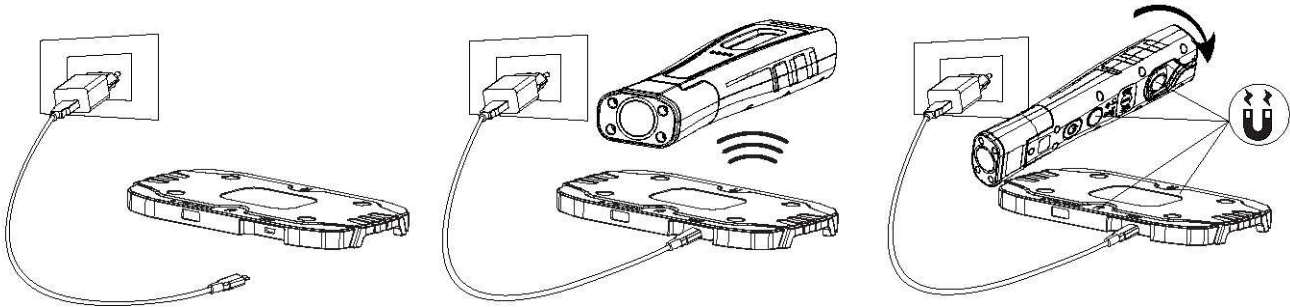
Használat



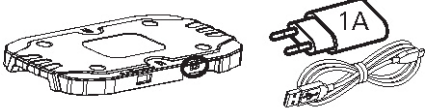
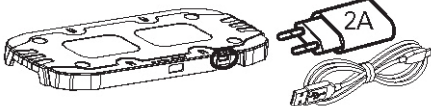


Töltéskor

- A jelzőlámpa 10 másodpercig világít, miután elhelyezték a lámpát a töltőpanelre.
- A készülék piros villogó riasztással jelzi automatikusan, ha az akkumulátor töltöttsége <25%.

Berner vezeték nélküli töltőpanelek és tartozékok



- A vezeték nélküli Berner lámpák a Berner vezeték nélküli töltőpanelekekkel és tartozékokkal használhatók.
- Használat után helyezze a lámpát a töltőpanelre a dinamikus töltés érdekében.
- A lámpa elhelyezését megkönnyíti a hátlapon lévő mágnes.

| Cikkszám | Leírás | |
|----------|-------------------------------------------------------------------------------|--------------------------------------------------------------------------------------|
| 367166 | Vezeték nélküli egyes töltőpanel készlet (töltőpanel + töltő 230V-1A + kábel) |  |
| 367167 | Vezeték nélküli dupla töltőpanel készlet (töltőpanel + töltő 230V-2A + kábel) |  |
| 367168 | Vezeték nélküli egyes töltőpanel |  |
| 367169 | Vezeték nélküli dupla töltőpanel |  |

- Csakis ezeket az eredeti Berner vezeték nélküli töltőpaneleket és tartozékokat használja.
- A töltőpanelek kompatibilisek más vezeték nélküli eszközökkel is (vezeték nélküli okostelefonok).

Jogi nyilatkozat

A jelen használati utasításban található információk előzetes értesítés nélkül változhatnak.

A Berner vállalat nem vállal felelősséget a közvetlen, a véletlenszerű közvetett vagy egyéb károkért, illetve következményes károkért, amelyek a helytelen használatból vagy a jelen használati utasításban szereplő információk helytelen alkalmazásából származnak.

Környezetvédelem



Ne dobja az elektromos készülékeket, az elemeket és az újratölthető elemeket a háztartási szemétkébe

A hulladékká vált elektromos és elektronikus készülékek, akkumulátorok és újratölthető akkumulátorok veszélyes hulladéknak minősülnek

Az általános hulladéktól elkülönítve kell összegyűjteni őket, hogy környezetbarát módon lehessen őket újrahasznosítani

Garancia

Erre a Berner készülékre a vásárlás napjától a törvényes / országspecifikus előírásoknak megfelelően vállalunk garanciát (a vásárlás tényét a számla vagy szállítási határidő igazolja).

A nem megfelelő használatból eredő károkra nem vonatkozik a garancia.

A garanciális igények csak akkor fogadhatók el, ha a készüléket teljes egészében összeszerelve eljuttatják a Berner értékesítési képviselőjéhez vagy egy engedélyezett Berner ügyfélszolgálati szakszervizbe. Fenntartjuk a jogot a műszaki változtatásokra.

Instruction Manual (EN)
Bedienungsanleitung (DE)
Návod k použití (CZ)
Brugsanvisning (DK)
Lietošanas norādījumi (LV)
Gebruiksaanwijzing (NL)
Instrukcja obsługi (PL)
Manual de Instruaoes (PT)
Instrucțiuni de operare (RO)

Brugsanvisning (SE)
Manuál (SK)
Instrucciones de manejo (ES)
Manuale d'Istruzioni (IT)
Naudojimo instrukcija (LT)
Használati utasítás (HU)
Priručnik za upotrebu (HR)
Notice d'utilisation (FR)
Käyttöohje (FI)

X-Lux Wireless

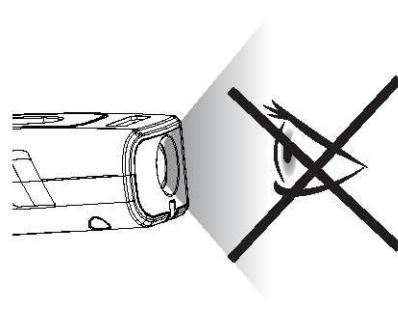
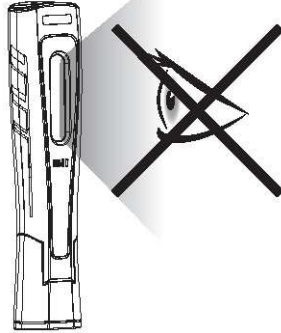
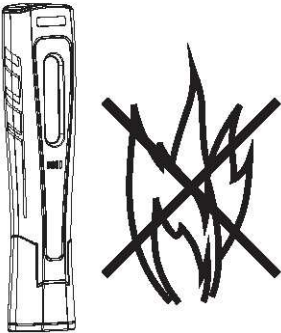
Art. 367171

Proizvedeno u Kini

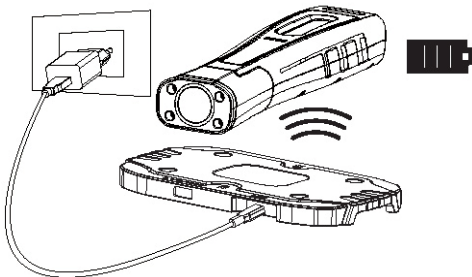




Sigurnosne napomene

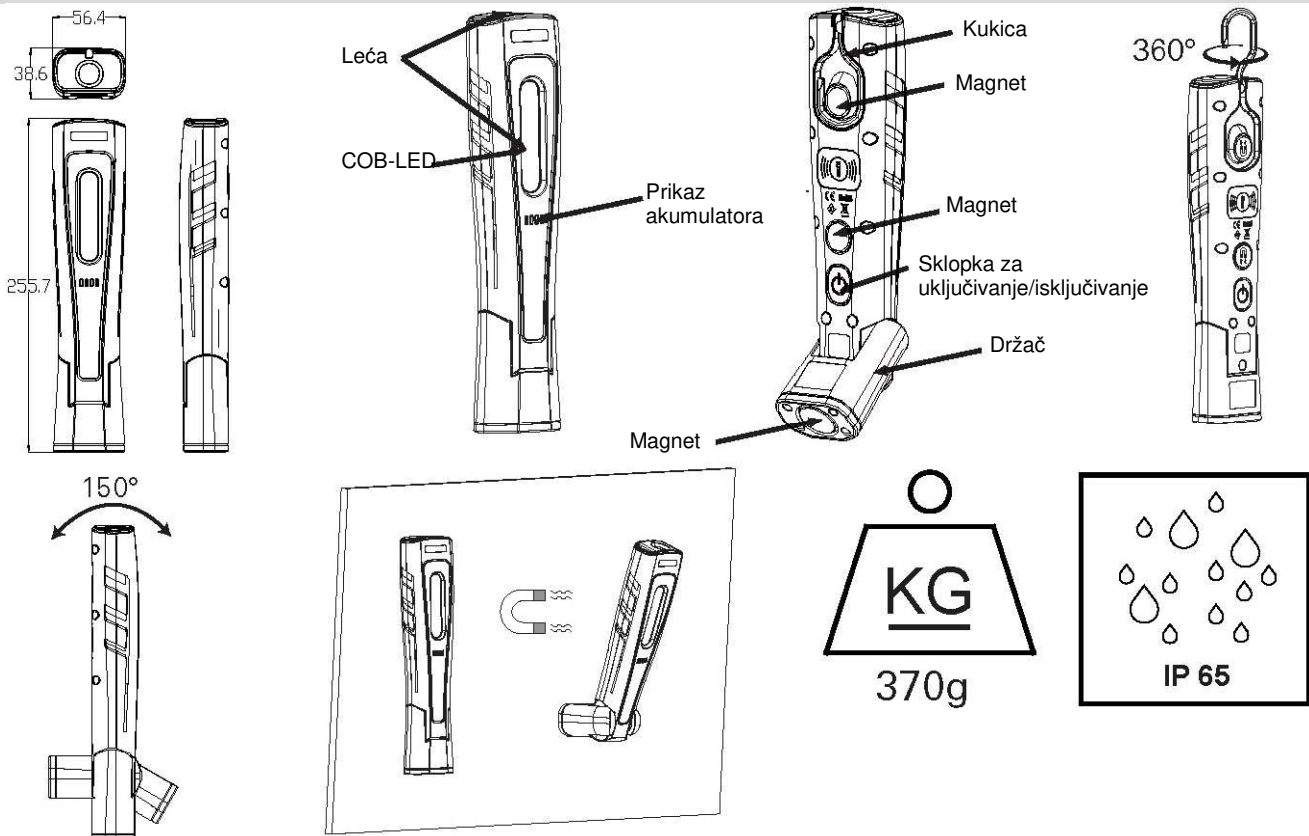


- Koristite samo bežične panele za punjenje i pripadajući pribor marke Berner.



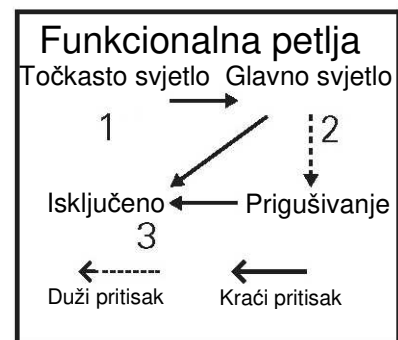
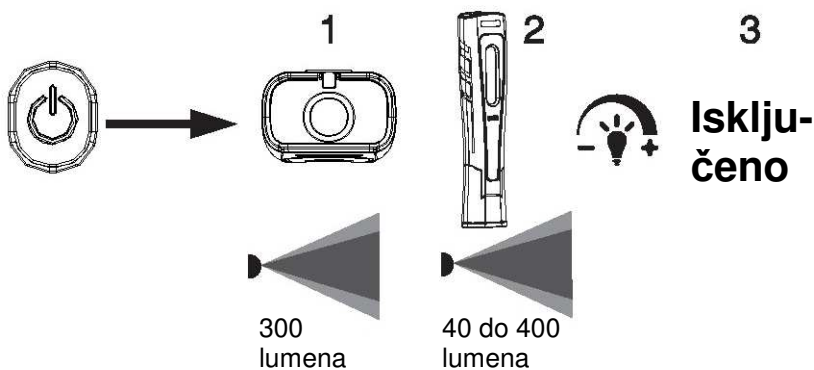
- Dinamički bežični sustav punjenja omogućuje djelomično punjenje.
- Za duži životni vijek akumulatora preporučujemo potpuna punjenja.

Detalji o proizvodu



Tehnički podaci o svjetiljci

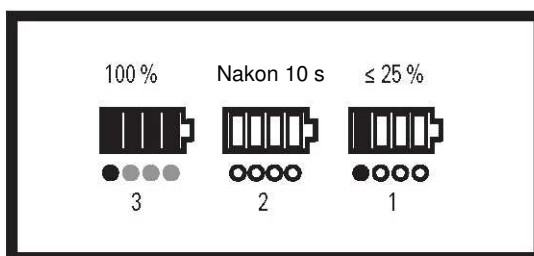
| | | | |
|------------------------------------------|-------|------------------|---------------|
| Snaga svjetiljke | Snaga | 5W | |
| Ulaz | Napon | 5 V | |
| Način punjenja | | Bežično | |
| Sklopka | | 40 do 400 lumena | |
| Izlazni svjetlosni tok točkastog svjetla | | 300 lumena | |
| | | ≥ 850 LUX | |
| Izlazni svjetlosni tok glavnog svjetla | | Visoko | 400 Lumen |
| | | | ≥ 600 LUX |
| | | Nisko | 40 Lumen |
| | | | ≥ 65 LUX |



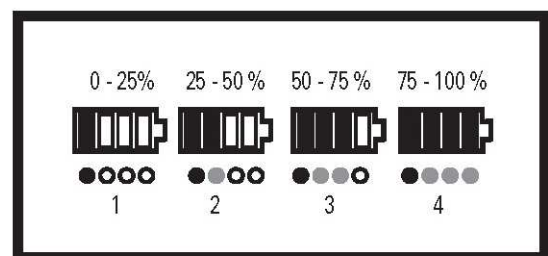
Punjenje akumulatora

| | | | |
|--------------------------------------|------------------------------------|----------------------------------------------|-------------|
| | Vrijeme punjenja | 4,5 h | 4,5 h |
| | Vrijeme pražnjenja glavnog svjetla | Najveća snaga: 3 h Najmanja snaga 8 h | Visoko: 3 h |
| | | | Malo: 8 h |
| Vrijeme pražnjenja točkastog svjetla | 4,5 h | 4,5 h | |

Prikaz akumulatora:



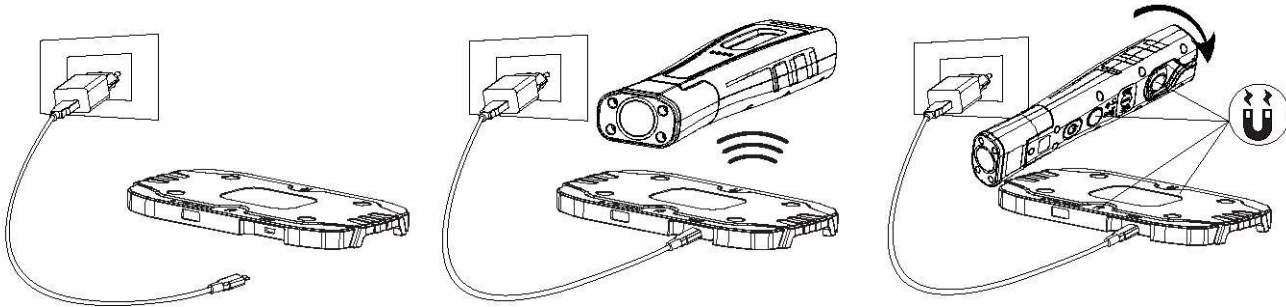
Pogon



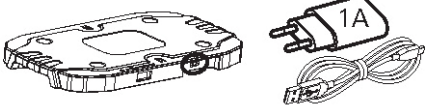
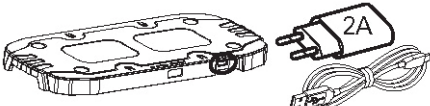


Tijekom procesa punjenja

- Prikaz se uključuje 10 s nakon namještanja svjetiljke na panel za punjenje.
- Treptavi crveni prikaz pojavi se kada je stanje napunjenosti akumulatora ispod 25 %.

Bežični paneli za punjenje i pribor tvrtke Berner



- Bežične svjetiljke tvrtke Berner rade s pripadajućim bežičnim panelima za punjenje i priborom.
- U svrhu dinamičkog punjenja svjetiljka se nakon uporabe treba staviti na panel za punjenje.
- Smještanje svjetiljke na panel jednostavno je zbog magneta na stražnjoj strani.

| Art. | Opis | |
|--------|----------------------------------------------------------------------------------------------|--------------------------------------------------------------------------------------|
| 367166 | Komplet s bežičnim panelom za pojedinačno punjenje (panel + punjač od 230 V, 1 A + kabel) |  |
| 367167 | Komplet s bežičnim panelom za dvostruko punjenje (panel + punjač od 230 V, 2 A + kabel) |  |
| 367168 | Bežični panel za pojedinačno punjenje |  |
| 367169 | Bežični panel za dvostruko punjenje |  |

- S ovim uređajem smijete koristiti samo bežične panele za punjenje i pripadajući pribor tvrtke Berner.
- Paneli za punjenje kompatibilni su s ostalim bežičnim uređajima (pametnim telefonima).

Odricanje od odgovornosti

Informacije u ovim uputama mogu se izmijeniti bez prethodne najave. Tvrtka Berner nije odgovorna za direktnu, indirektnu, slučajnu ili ostalu štetu, ili posljedičnu štetu nastalu zbog nepravilne uporabe ili nepravilnu primjenu informacija u ovim uputama.

Zaštita okoliša



Elektrouređaji, baterije i akumulatori ne smiju se bacati u kućni otpad.

Elektrouređaji i elektronički uređaji, baterije i akumulatori spadaju pod opasan otpad. Moraju se sakupiti odvojeno od uobičajenog otpada i zbrinuti u skladu s propisima o zaštiti okoliša.

Jamstvo

Za ovaj Bernerov uređaj dajemo jamstvo od datuma kupnje u skladu sa zakonskim propisima/ propisima specifičnim za dotičnu zemlju (račun ili datum isporuke kao dokaz o kupnji).

Jamstvo ne pokriva štete nastale zbog nepravilne uporabe.

Pravo na jamstvo vrijedi samo kad potpuno montirani uređaj vratite zaposleniku Bernerove vanjske službe ili ovlaštenoj servisnoj radionici tvrtke Berner. Pridržano pravo na tehničke izmjene.

Instruction Manual (EN)
Bedienungsanleitung (DE)
Návod k použití (CZ)
Brugsanvisning (DK)
Lietošanas norādījumi (LV)
Gebruiksaanwijzing (NL)
Instrukcja obsługi (PL)
Manual de Instruaoes (PT)
Instrucțiuni de operare (RO)

Brugsanvisning (SE)
Manuál (SK)
Instrucciones de manejo (ES)
Manuale d'Istruzioni (IT)
Naudojimo instrukcija (LT)
Használati utasítás (HU)
Priručnik za upotrebu (HR)
Notice d'utilisation (FR)
Käyttöohje (FI)

X-Lux Wireless

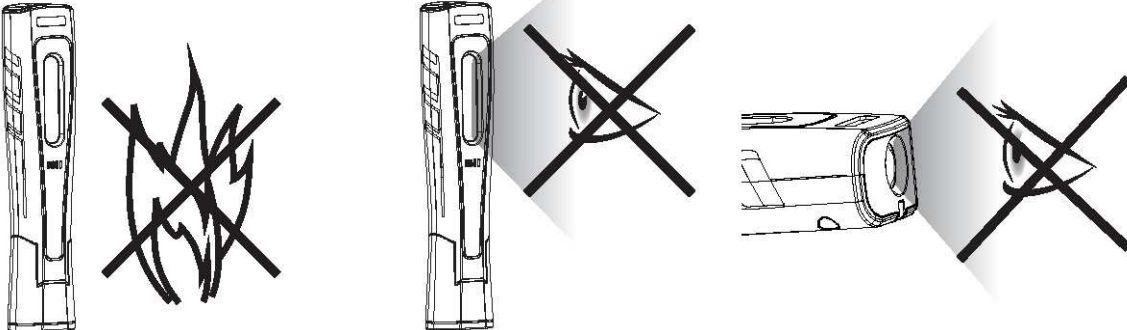
Art. 367171

Made in China

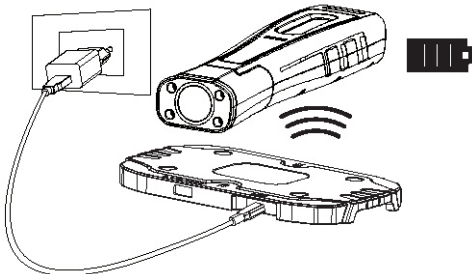




Instructions de sécurité

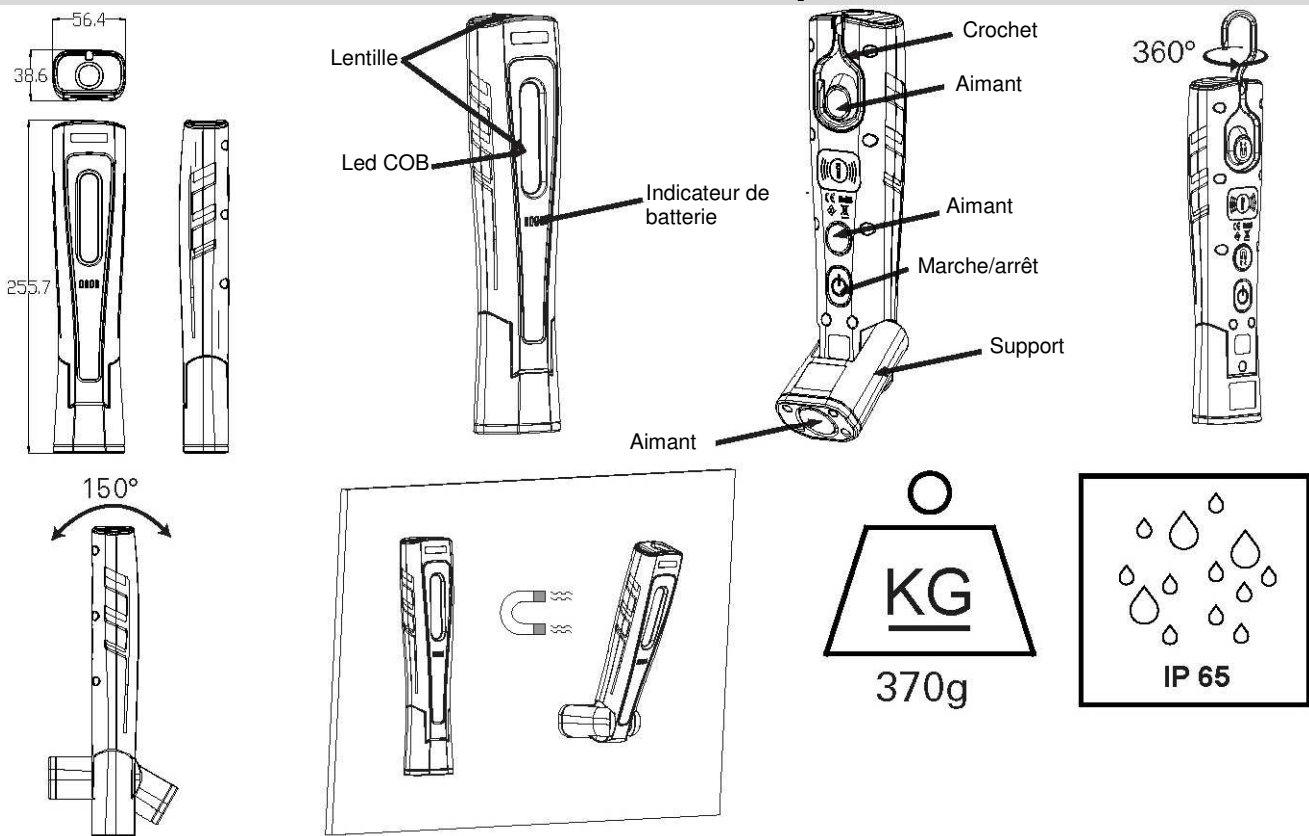


- Utiliser uniquement des tableaux et accessoires de chargement sans fil d'origine de Berner.



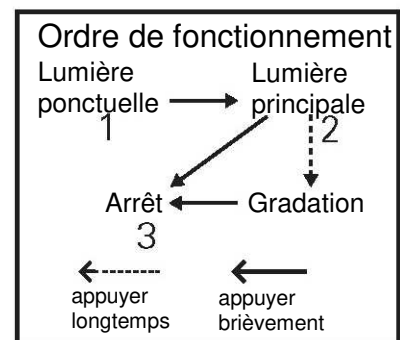
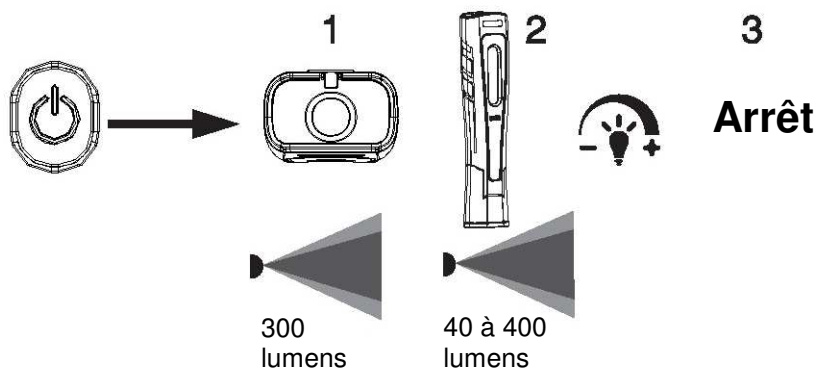
- Le système de chargement dynamique sans fil permet un rechargement partiel.
- Un chargement complet est recommandé afin d'augmenter la durée de vie de la batterie.

Détails du produit

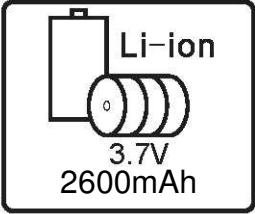
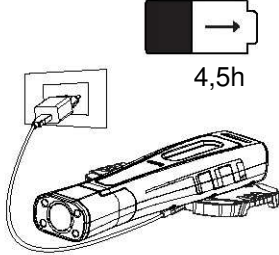
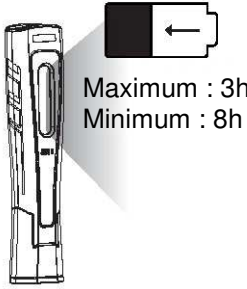
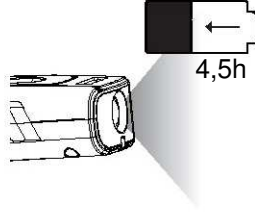


Données techniques de la lampe

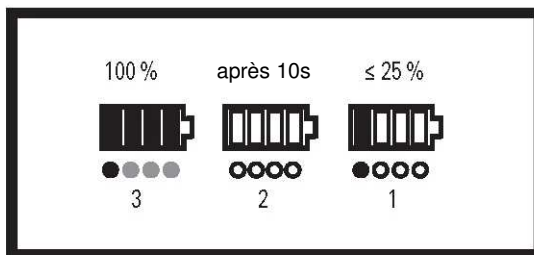
| | | |
|---------------------------|---------|-----------------|
| Puissance de la lampe | Watt | 5W |
| Entrée | Tension | 5V |
| Mode de chargement | | Sans fil |
| Actionner | | 40 à 400 lumens |
| Sortie lumière ponctuelle | | 300 lm |
| | | ≥ 850 LUX |
| Sortie lumière principale | | Élevée |
| | | 400 lm |
| | | ≥ 600 LUX |
| | | Basse |
| 40 lm | | |
| ≥ 65 LUX | | |



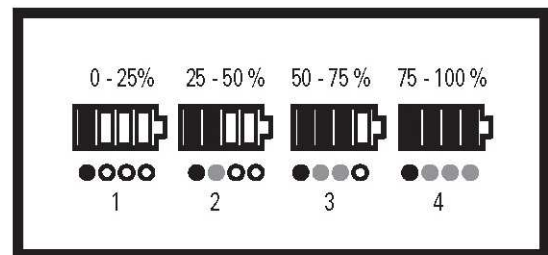
Batterie chargée

| | | | |
|-----------------------------------------------------------------------------------|--------------------------------------------------------------------------------------|------------------------------------------------------------------------------------|--------------------|
|  | <p>Durée de chargement</p> |  | <p>4,5h</p> |
| | <p>Durée de déchargement lumière principale</p> |  | <p>Élevée : 3h</p> |
| | | | <p>Lent : 8h</p> |
| <p>Durée de déchargement lumière ponctuelle</p> |  | <p>4,5h</p> | |

Indicateur de chargement de la batterie :



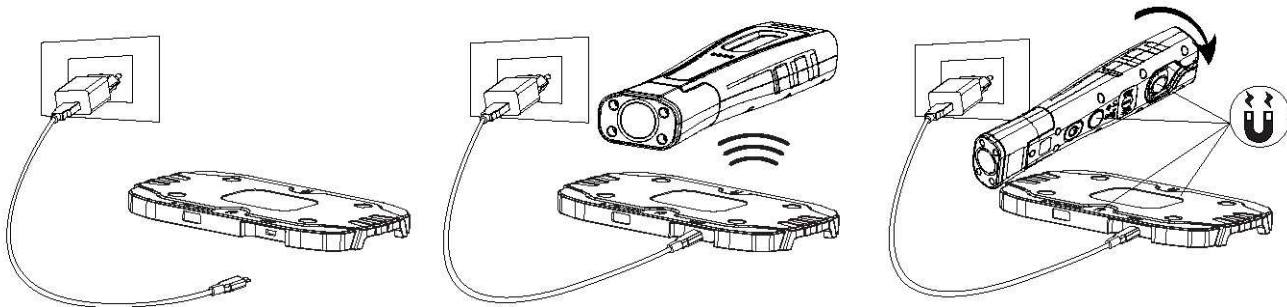
Fonctionnement



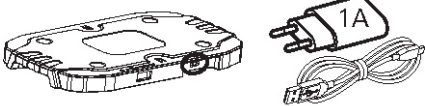
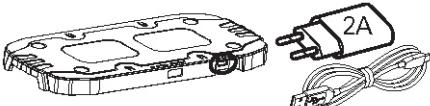


Pendant le chargement

- L'indicateur est activé 10s après le positionnement de la lampe sur le panneau de chargement.
- Un clignotement d'alerte rouge apparaît automatiquement si le niveau de la batterie est <25%.

Panneaux et accessoires de chargement sans fil Berner



- Les lampes sans fil Berner fonctionnent grâce aux panneaux et accessoires de chargement sans fil Berner.
- Positionner la lampe sur le panneau de chargement après l'utilisation pour un chargement dynamique.
- Positionnement facile de la lampe sur les panneaux grâce aux aimants au dos.

| Art. | Description | |
|--------|------------------------------------------------------------------------------------------|--------------------------------------------------------------------------------------|
| 367166 | Bloc de chargement simple sans fil (panneaux de chargement + chargeur 230V-1A+ câble) |  |
| 367167 | Bloc de chargement double sans fil (panneaux de chargement + chargeur 230V-2A+ câble) |  |
| 367168 | Bloc simple sans fil |  |
| 367169 | Bloc double sans fil |  |

- Utiliser uniquement ces tableaux et accessoires de chargement sans fil d'origine de Berner.
- Les panneaux de chargement sont compatibles avec d'autres appareils sans fil (smartphones sans fil).

Avis de non-responsabilité

Les informations contenues dans ces instructions de service peuvent être modifiées sans notice préalable.

Berner décline toute responsabilité pour des dommages accidentels directs, indirects ou d'autres dommages résultant de l'utilisation ou l'application incorrecte des informations contenues dans ces instructions de service.

Protection de l'environnement



N'éliminez pas les appareils électriques, batteries et batteries rechargeables avec vos déchets ménagers.

Les appareils électriques et électroniques, les batteries et les batteries rechargeables usagés sont classés comme des déchets dangereux.

Ils doivent être collectés séparément des déchets généraux et être recyclés de manière respectueuse de l'environnement.

Garantie

Nous accordons une garantie pour cet appareil Berner à compter de la date d'achat et conformément à la réglementation légale/spécifique au pays (preuve d'achat par la facture ou la date de livraison).

Les dommages causés par une utilisation incorrecte ne sont pas couverts par la garantie.

Les prétentions au titre de la garantie ne sont acceptées que si l'appareil est renvoyé entièrement assemblé à votre représentant Berner ou un atelier de service après-vente agréé. Nous nous réservons de droit d'apporter des modifications techniques.

Instruction Manual (EN)
Bedienungsanleitung (DE)
Návod k použití (CZ)
Brugsanvisning (DK)
Lietošanas norādījumi (LV)
Gebruiksaanwijzing (NL)
Instrukcja obsługi (PL)
Manual de Instruaoes (PT)
Instrucțiuni de operare (RO)

Brugsanvisning (SE)
Manuál (SK)
Instrucciones de manejo (ES)
Manuale d'Istruzioni (IT)
Naudojimo instrukcija (LT)
Használati utasítás (HU)
Priručnik za upotrebu (HR)
Notice d'utilisation (FR)
Käyttöohje (FI)

X-Lux Wireless

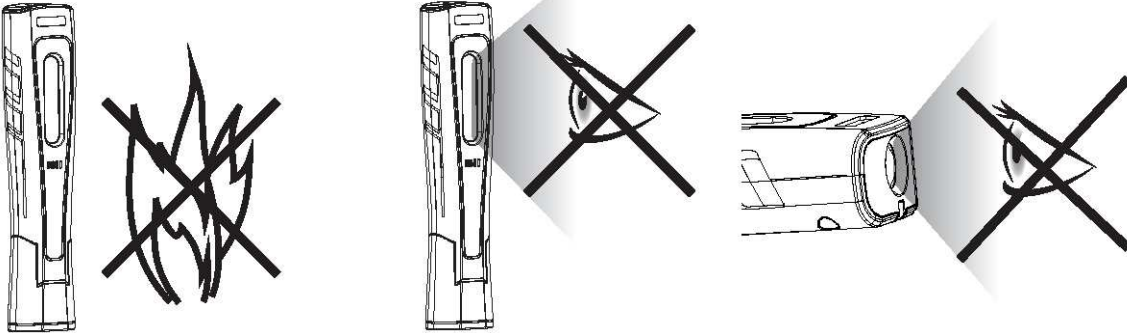
Art. 367171

Made in China

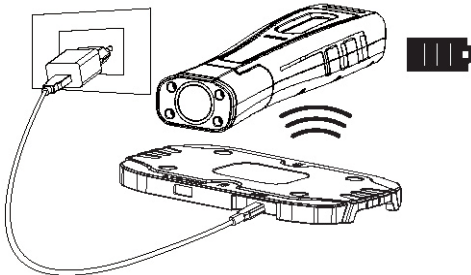




Turvallisuusohjeet

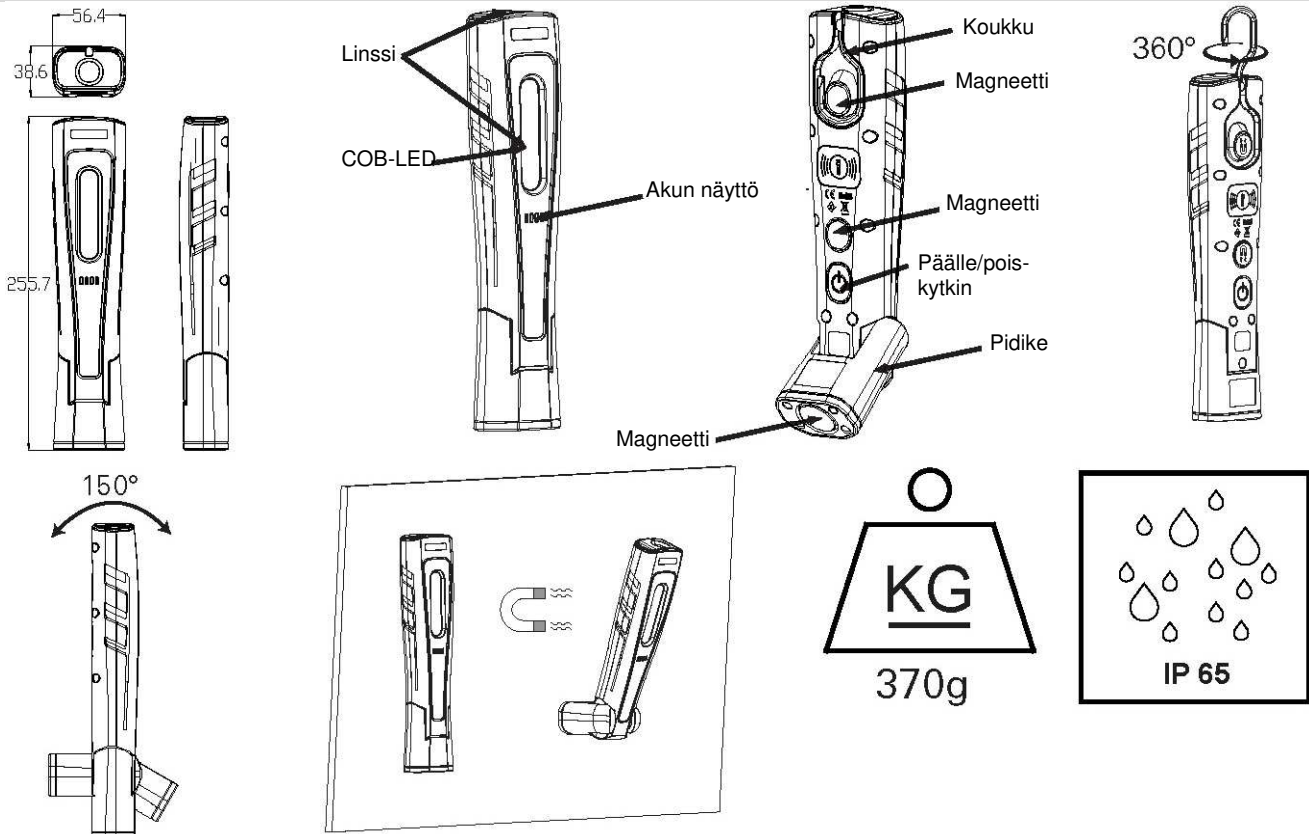


- Käytä ainoastaan Bernerin Wireless-latauspaneeleja ja lisävarusteita.



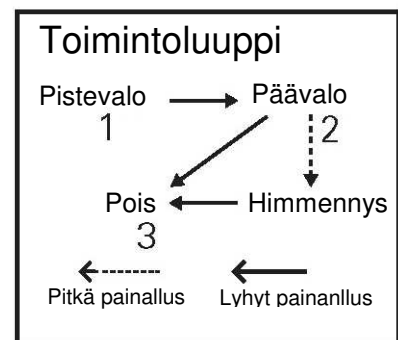
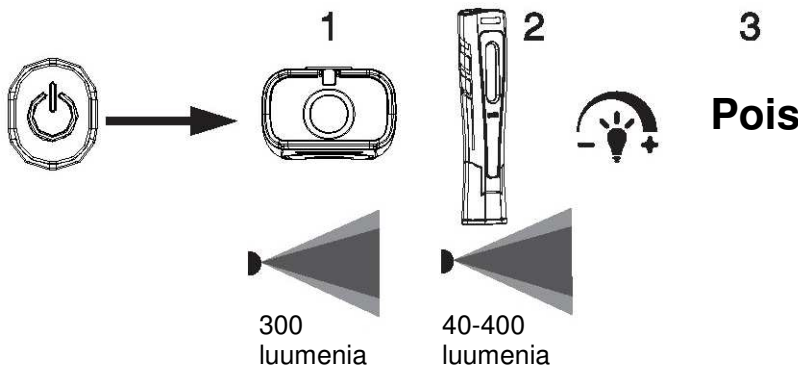
- Dynaamisella Wireless-latausjärjestelmällä akun voi ladata osittain.
- Jotta akku kestäisi käytössä pidempään, suosittelemme täyttä latausta.

Tuoteominaisuudet

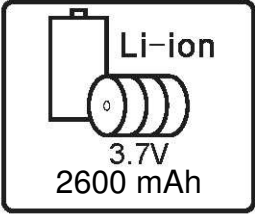
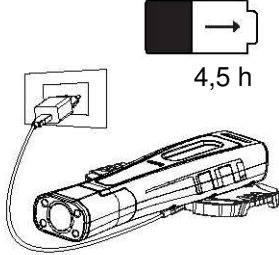

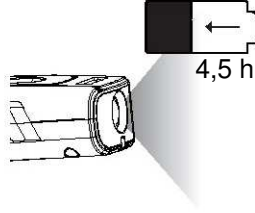


Lampun tekniset tiedot

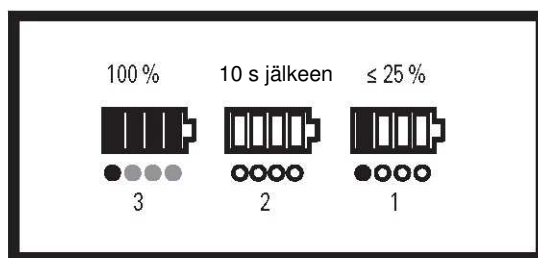
| | | | |
|--------------------------|---------|-----------------|------------------|
| Lampun teho | Teho | 5W | |
| Tulo | Jännite | 5 V | |
| Lataustila | | Langaton | |
| Kytkin | | 40-400 luumenia | |
| Lähtövalovirta pistevalo | | 300 luumenia | |
| | | ≥ 850 LUX | |
| Lähtövalovirta päävalo | | Korkea | 400 luumeni a |
| | | | ≥ 600 LUX |
| | | Matala | 40 luumenia |
| | | | ≥ 65 LUX |



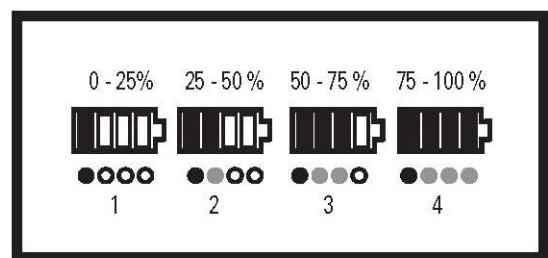
Akun lataus

| | | | |
|-----------------------------------------------------------------------------------|-----------------------------------------------------------------------------------------------|--------------------------------------------------------------------------------------------------------------------------|-------------|
|  | Latausaika |  4,5 h | 4,5 h |
| | Purkausaika päävalo |  Suurin teho: 3 h Pienin teho 8 h | Korkea: 3 h |
| | | | Matala 8 h |
| Purkausaika pistevalo |  4,5 h | 4,5 h | |

Akun näyttö:



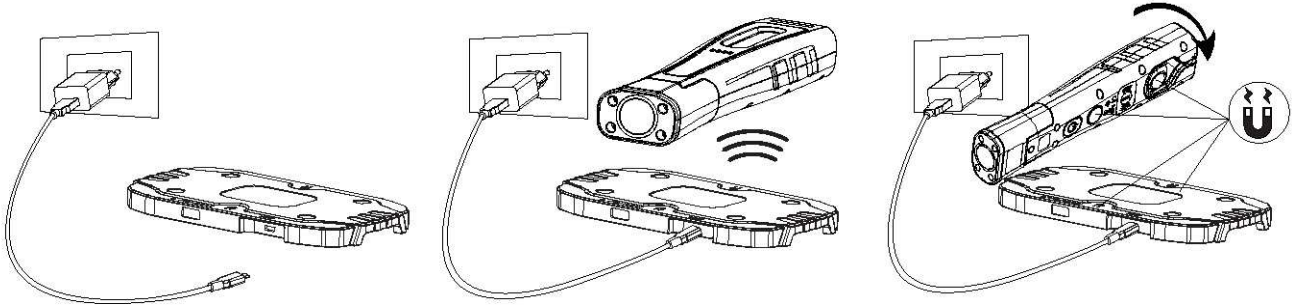
Toiminta



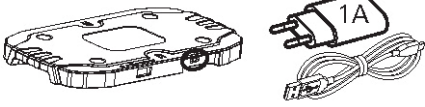
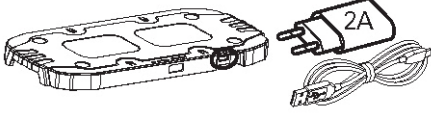
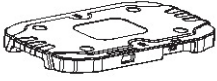
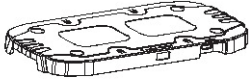
Latauksen aikana

- Merkkivalo syttyy 10 s:n kuluttua, kun lamppu on asetettu latauspaneelin päälle.
- Vilkuva punainen valo ilmestyy, kun akun energiataso on alle 25 %.

Bernerin Wireless-latauspaneelit ja lisävarusteet



- Bernerin Wireless-lamput toimivat Bernerin Wireless-latauspaneelien ja lisävarusteiden kanssa.
- Dynaamista latausta varten aseta lamppu latauspaneelin päälle käytön jälkeen.
- Takaosan magneettien ansiosta lamppu on helppo sijoittaa paneelin päälle.

| Art. | Kuvaus | |
|--------|---------------------------------------------------------------------------------------------------|--------------------------------------------------------------------------------------|
| 367166 | Wireless-latauspaneelisetti yhdelle lampulle (latauspaneeli + latauslaite 230 V, 1 A + johto) |  |
| 367167 | Wireless-latauspaneelisetti kahdelle lampulle (latauspaneeli + latauslaite 230 V, 2 A + johto) |  |
| 367168 | Wireless-latauspaneeli yhdelle lampulle |  |
| 367169 | Wireless-latauspaneeli kahdelle lampulle |  |

- Tällä laitteella saa käyttää ainoastaan Bernerin Wireless-latauspaneeleja ja lisävarusteita.
- Latauspaneeleille sopivat muut langattomat laitteet (älypuhelimet).

Vastuuvapauslauseke

Käyttöohjeen tietoja voidaan muuttaa ilman etukäteisilmoitusta. Berner ei vastaa suorista, epäsuorista, satunnaisista tai muista vahingoista tai seurausvahingoista, jotka aiheutuvat käyttöohjeen tietojen vääränlaisesta käytöstä tai soveltamisesta.

Ympäristönsuojelu



Sähkölaitteita, paristoja ja akkuja ei saa laittaa kotitalousjätteisiin.

Sähkö- ja elektroniikkalaitteet, paristot ja akut on luokiteltu vaaralliseksi jätteeksi.

Ne on kerättävä erillään tavallisesta jätteestä ja kierrätettävä ympäristöystävällisesti.

Takuu

Myönnämme tälle Bernerin laitteelle takuun alkaen ostopäivästä ja lakisääteisten/maakohtaisen määräysten mukaan (oston todistus laskulla tai toimituspäivämäärällä).

Takuu ei kata vahinkoja, jotka johtuvat asiattomasta käytöstä.

Takuuvaatimukset voidaan hyväksyä vain, kun laite toimitetaan täysin koottuna Bernerin edustajalle tai Bernerin valtuuttamaan korjausliikkeeseen. Pidätämme oikeudet teknisiin muutoksiin.