

Instruction Manual (EN)

Bedienungsanleitung (DE)

Notice d'utilisation (FR)

Manuale d'Istruzioni (IT)

Gebruiksaanwijzing (NL)

Instrucciones de manejo (ES)

Manual de Instruções (PT)

Brugsanvisning (SE)

Brugsanvisning (DK)

Käyttöohje (FI)

Instrukcja obsługi (PL)

Návod k použití (CZ)

Priručnik za upotrebu (HR)

Haználati utasítás (HU)

Naudojimo instrukcija (LT)

Lietošanas norādījumi (LV)

Instrucțiuni de operare (RO)

Manuál (SK)

Wireless charging single Pad

Art.367168 Without charger 230V and cable

Art.367166 Pack with charger 230V and cable

Wireless charging dual Pad

Art.367169 Without charger 230V and cable

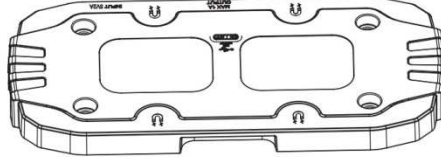
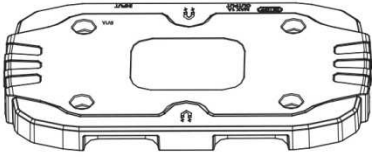
Art.367167 Pack with charger 230V and cable

Made in China

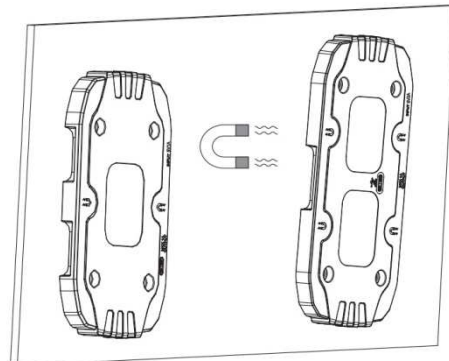
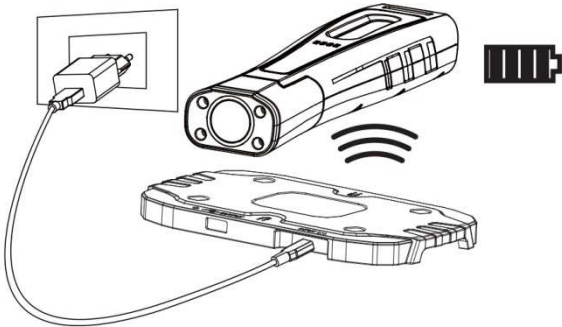




Safety instructions



- Only use genuine Berner Wireless charging panels and accessories.



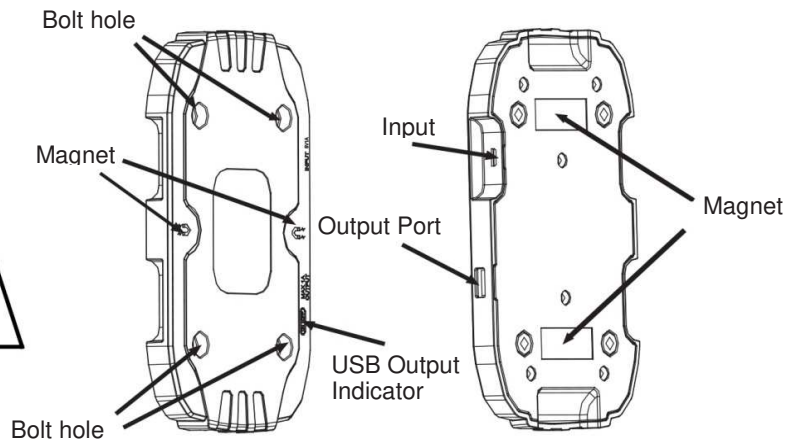
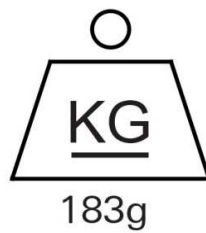
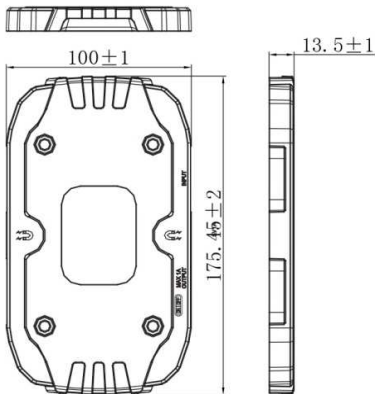
- Wireless dynamic charging system allow partial recharging.

- Equipped with built-in magnets.

Product Details

Art.367168

- Delivered without accessories.



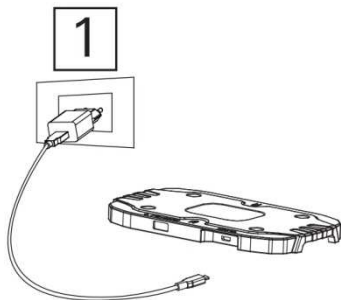
Product Details

Art.367166

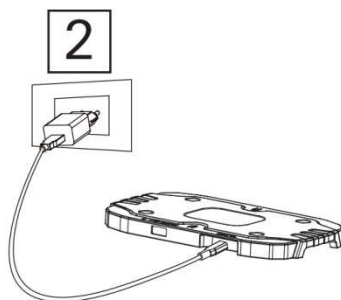
- Pack delivered with accessories.

367166	Wireless charging single pad pack (charging panels + charger 230V-1A+ cable)	
--------	--	--

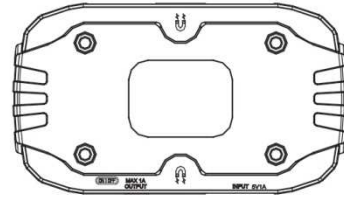
Operating instructions single charging pad



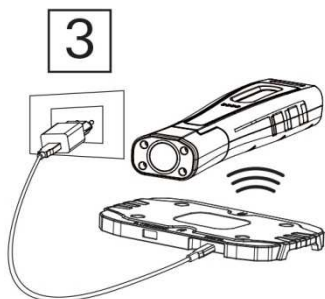
- Use the recommended Berner charger 230V-1A



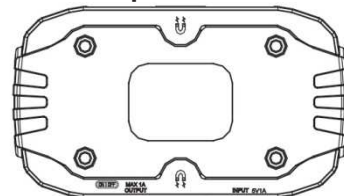
USB output indicator:



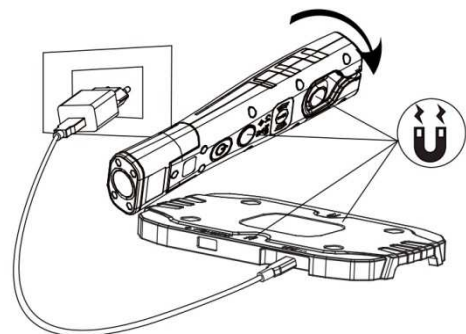
- Ready to charge by wireless or other devices by USB output



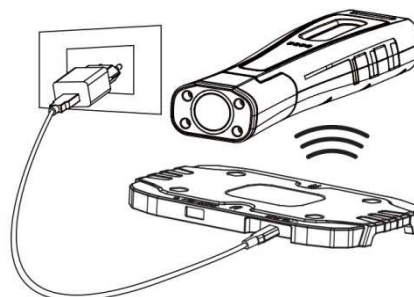
USB output indicator:



- Lamp indicating charging by wireless
- Other devices by USB output not allowed



- Easy positioning of the lamp on panels with magnets on back.

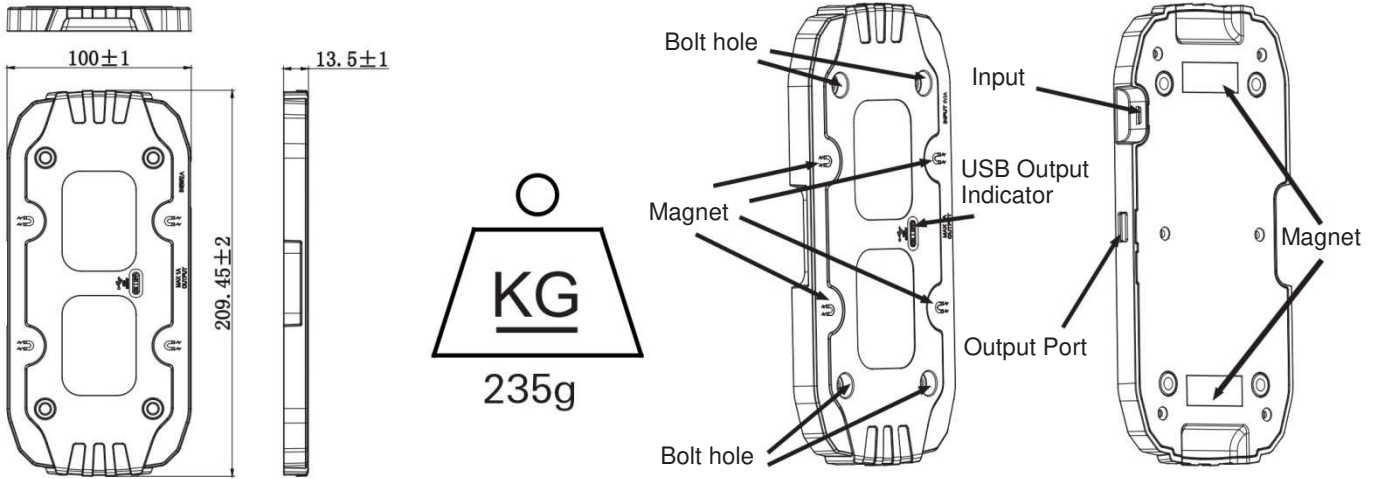


- Position the lamp on charging panel after use for dynamic charging.

Product Details

Art.367169

■ Delivered without accessories.



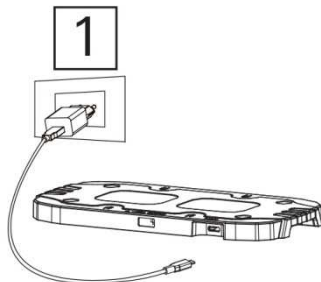
Product Details

Art.367167

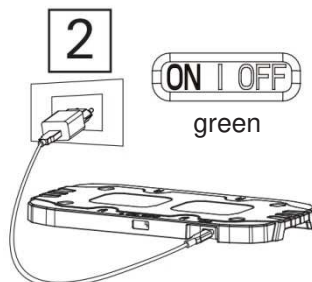
■ Pack delivered with accessories.

367167	Wireless charging dual pad pack (charging panels + charger 230V-2A+ cable)	
--------	--	--

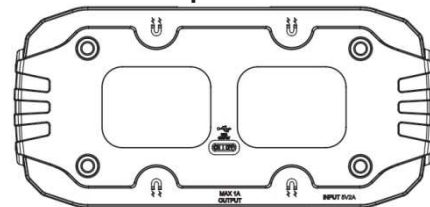
Operating instructions dual charging pad



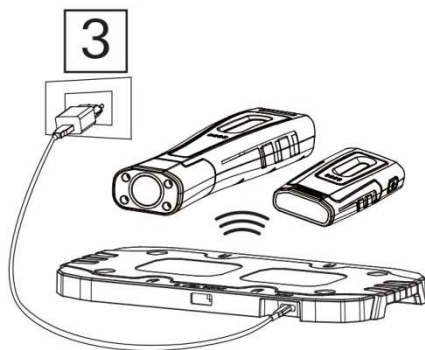
■ ONLY use the correct Berner charger 230V-2A



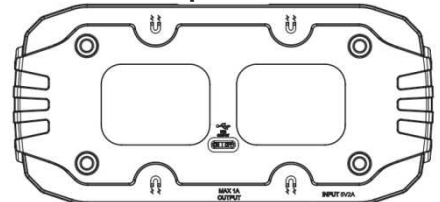
USB output indicator:



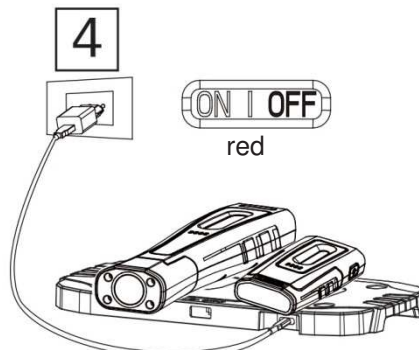
■ Ready to charge by wireless or other devices by USB output



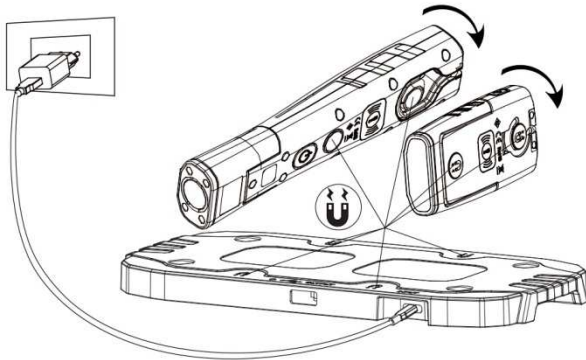
USB output indicator:



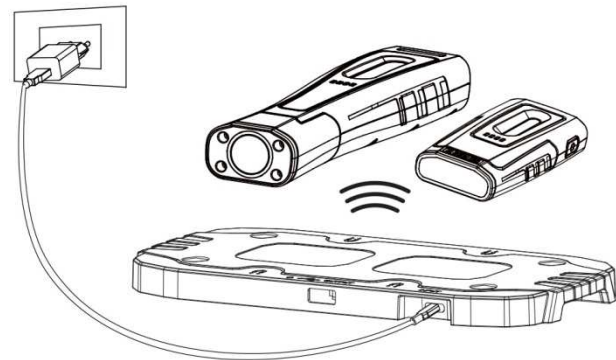
■ Lamp indicating charging by wireless
 ■ Other devices by USB output not allowed



Operating instructions dual charging pad



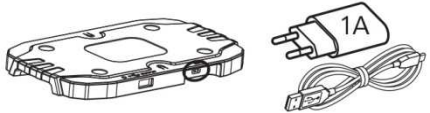


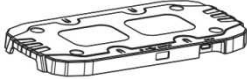
- Easy positioning of the lamp on panels with magnets on back.



- Position the lamp on charging panel after use for dynamic charging.




Berner Wireless Charging panels and accessories

- Wireless Berner panels working with Berner Wireless lamps.
- Only use these genuine Berner charging panels for Wireless Berner lamps.
- Charging panels are compatible with other wireless devices. (wireless smartphones).

Art.	Description	
367166	Wireless charging single pad pack (charging panels + charger 230V-1A+ cable)	
367167	Wireless charging dual pad pack (charging panels + charger 230V-2A+ cable)	
367168	Wireless single pad	
367169	Wireless dual pad	

Berner Wireless lamps (sold separately)

- Wireless Berner panels working with Berner Wireless lamps.

Art.	Description	
367170	Pocket DeLux Wireless	
367171	X-Lux Wireless	

Disclaimer

The information in these operating instructions can be changed without prior notice.

Berner does not accept any liability for direct, indirect accidental or other damages or consequential damages which result from the wrong usage or application of the information in these operating instructions.

Environmental Protection



Do not dispose of electrical appliances, batteries and rechargeable batteries with your household rubbish

Waste electrical and electronic devices, batteries and rechargeable batteries are classified as hazardous waste. They must be collected separately from general waste to be recycled in an environmentally compatible manner

Warranty

We provide a warranty for this Berner device from the date of purchase and in accordance with the legal/ country-specific regulations (proof of purchase through invoice or delivery date).

Damage caused by improper use is not covered by warranty.

Claims under warranty can only be accepted if the device is returned fully assembled to your Berner sales representative or an authorized Berner customer service workshop. We reserve the right to make technical changes.

Instruction Manual (EN)
Bedienungsanleitung (DE)
Notice d'utilisation (FR)
Manuale d'Istruzioni (IT)
Gebruiksaanwijzing (NL)
Instrucciones de manejo (ES)
Manual de Instruções (PT)
Brugsanvisning (SE)
Brugsanvisning (DK)

Käyttöohje (FI)
Instrukcja obsługi (PL)
Návod k použití (CZ)
Priručnik za upotrebu (HR)
Használati utasítás (HU)
Naudojimo instrukcija (LT)
Lietošanas norādījumi (LV)
Instrucțiuni de operare (RO)
Manuál (SK)

Set mit Wireless Einzel-Lade-Panel

Art. 367168 ohne Ladegerät 230V und Kabel

Art.367166 Panel mit Ladegerät 230V und Kabel

Set mit Wireless Doppel-Lade-Panel

Art. 367169 ohne Ladegerät 230V und Kabel

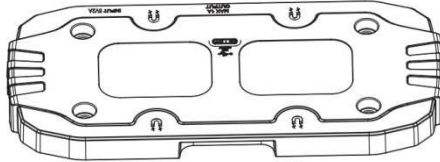
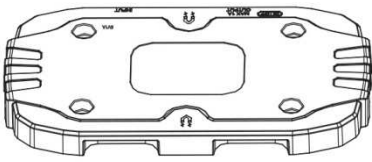
Art.367167 Panel mit Ladegerät 230V und Kabel

Made in China

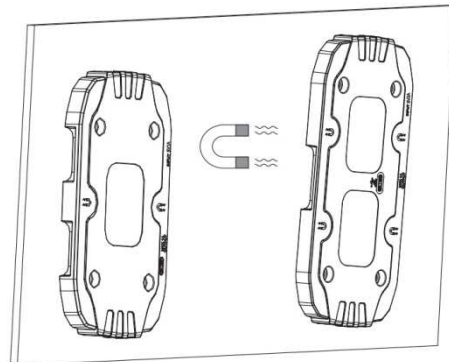
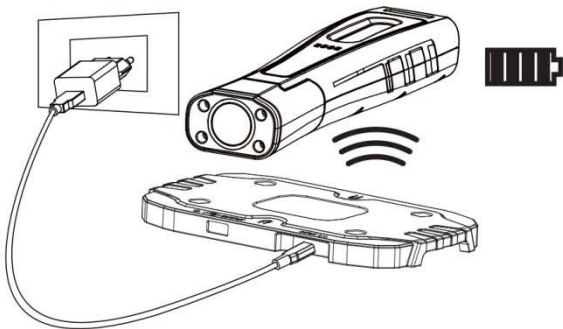




Sicherheitshinweise



- Nur Berner Wireless Lade-Panels und Zubehör verwenden.

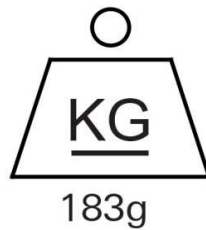
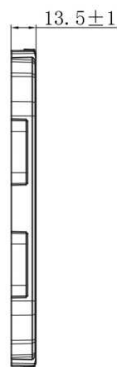
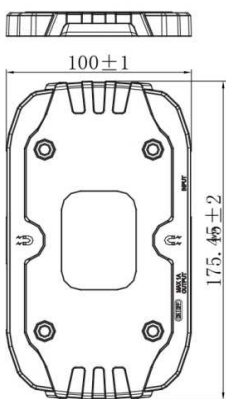


- Das dynamische Wireless-Ladesystem ermöglicht teilweises Aufladen.
- Mit integrierten Magneten ausgestattet.

Produkteinheiten

Art. 367168

- Lieferung ohne Zubehör.



Schraubenloch

Magnet

Schraubenloch

Eingang

Ausgangsanschluss

USB-Ausgangs-anzeige

Magnet

Irrtümer und technische Änderungen vorbehalten

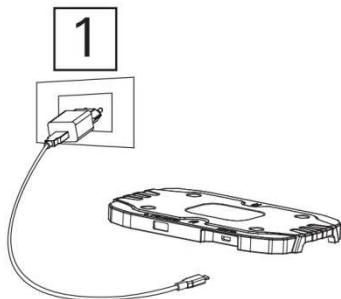
Produkteinheiten

Art. 367166

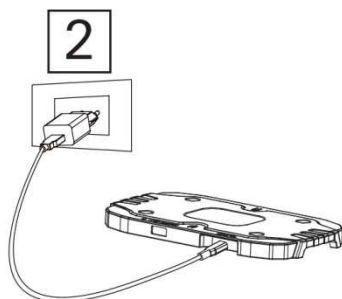
- Panel mit Zubehör geliefert.

367166	Set mit Wireless Einzel-Lade-Panel (Lade-Panel + Ladegerät 230 V, 1 A + Kabel)	
--------	--	--

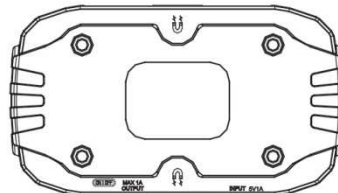
Bedienungsanleitung für Einzel-Lade-Panel



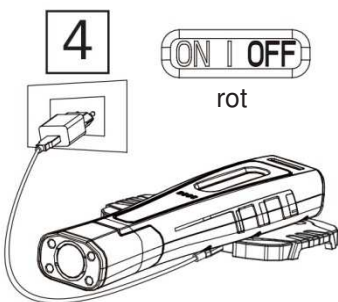
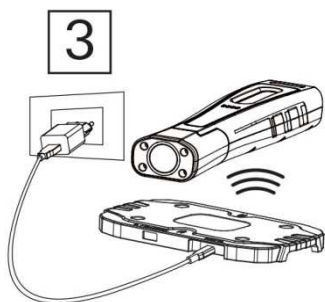
- Verwenden Sie das empfohlene Berner Ladegerät 230V-1A



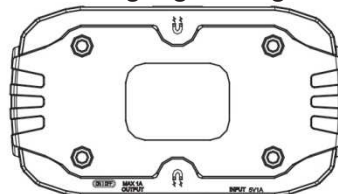
USB-Ausgangsanzeige:



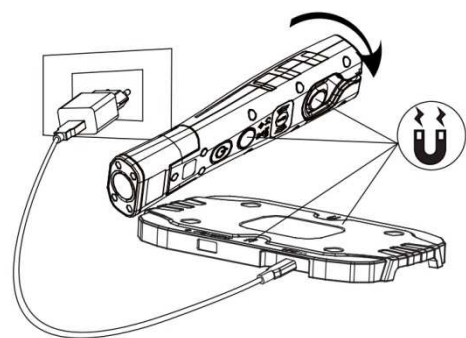
- Bereit zum Wireless-Laden oder anderem Gerät über USB-Ausgang



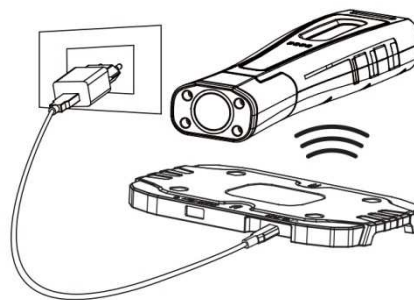
USB-Ausgangsanzeige:



- Lampe zeigt Wireless-Laden an
- Andere Geräte sind am USB-Ausgang nicht zulässig



- Die Positionierung der Lampe auf Panels ist durch die Magnete auf der Rückseite einfach.



- Für dynamisches Laden ist die Lampe nach dem Gebrauch auf das Lade-Panel zu legen.

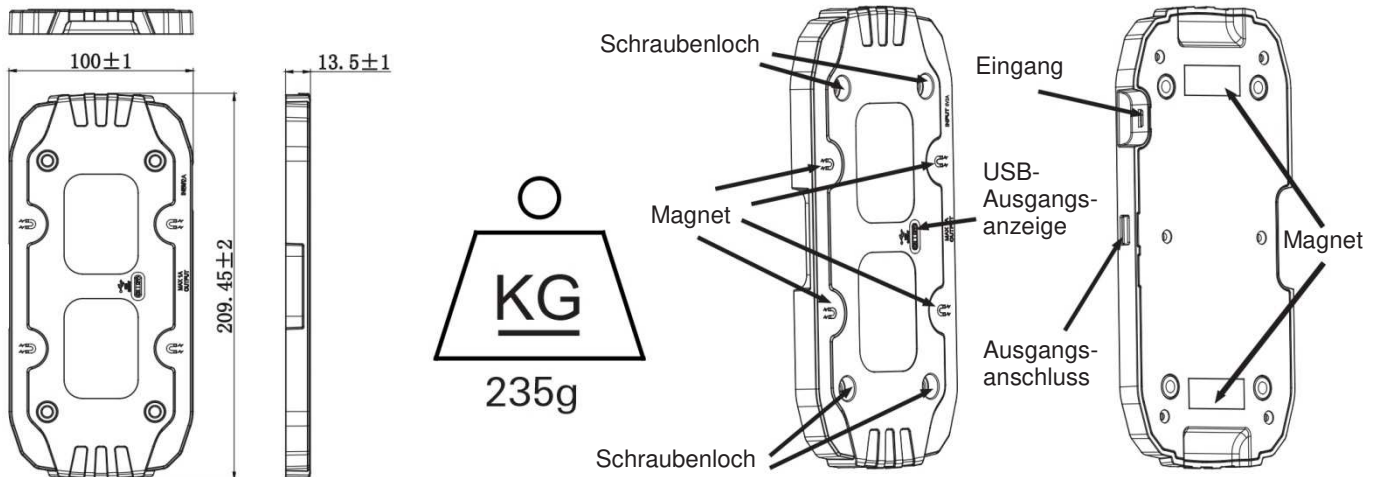
Set mit Wireless Doppel-Lade-Panel

Art. 367169/ 367167 (Panel) (DE)

Produkteinheiten

Art. 367169

■ Lieferung ohne Zubehör.



Produkteinheiten

Art. 367167

■ Panel mit Zubehör geliefert.

367167	Set mit Wireless Doppel-Lade-Panel (Lade-Panels + Ladegerät 230V-2A + Kabel)	
--------	---	--

Bedienungsanleitung für Doppel-Lade-Panel

1

■ Verwenden Sie NUR das empfohlene Berner Ladegerät 230V-2A

2

ON | OFF
grün

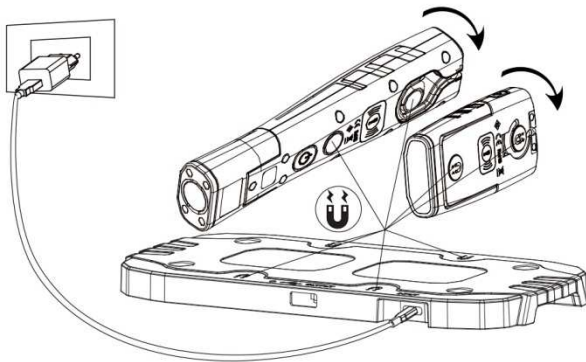
■ Bereit zum Wireless-Laden oder anderem Gerät über USB-Ausgang

3

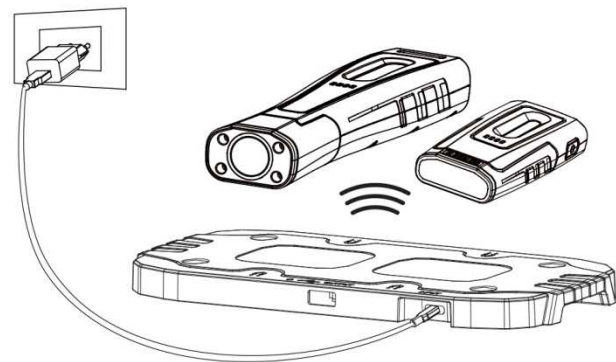
4

ON | OFF
rot

■ Lampe zeigt Wireless-Laden an
■ Andere Geräte sind am USB-Ausgang nicht zulässig

Bedienungsanleitung für Doppel-Lade-Panel

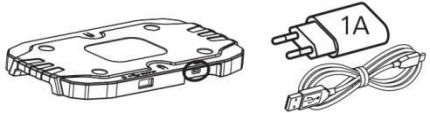


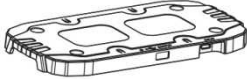
- Die Positionierung der Lampe auf Panel ist durch die Magnete auf der Rückseite einfach.



- Für dynamisches Laden ist die Lampe nach dem Gebrauch auf das Lade-Panel zu legen.




Berner Wireless Lade-Panels und Zubehör

- Wireless Berner Panel arbeiten zusammen mit Berner Wireless Lampen.
- Mit diesem Gerät dürfen nur Berner Wireless Lade-Panels für Wireless Berner Lampen verwendet werden.
- Lade-Panels sind kompatibel mit anderen Drahtlosgeräten. (Drahtlosen Smartphones).

Art.	Beschreibung	
367166	Set mit Wireless Einzel-Lade-Panel (Lade-Panels + Ladegerät 230V-1A + Kabel)	
367167	Set mit Wireless Doppel-Lade-Panel (Lade-Panels + Ladegerät 230V-2A + Kabel)	
367168	Wireless Einzel-Lade-Panel	
367169	Wireless Dual-Lade-Panel	

Berner Wireless Lampen (separat erhältlich)

- Wireless Berner Panel arbeiten zusammen mit Berner Wireless Lampen.

Art.	Beschreibung	
367170	Pocket DeLux Wireless	
367171	X-Lux Wireless	

Haftungsausschluss

Die Angaben in dieser Anleitung können ohne vorherige Ankündigung geändert werden.

Berner übernimmt keine Haftung für direkte, indirekte, zufällige oder sonstige Schäden oder Folgeschäden, die sich aus der falschen Verwendung oder Anwendung der Informationen in dieser Anleitung ergeben.

Umweltschutz

Elektrogeräte, Batterien und Akkus dürfen nicht im Hausmüll entsorgt werden.

Elektro- und Elektronikaltgeräte, Batterien und Akkus sind als gefährlicher Abfall eingestuft. Sie müssen getrennt von den allgemeinen Abfällen gesammelt und umweltgerecht verwertet werden.

Garantie

Wir gewähren für dieses Berner Gerät eine Garantie ab Kaufdatum und nach den gesetzlichen/länderspezifischen Vorschriften (Kaufnachweis durch Rechnung oder Lieferdatum).

Schäden, die durch unsachgemäßen Gebrauch entstehen, sind von der Garantie ausgeschlossen.

Garantieansprüche können nur geltend gemacht werden, wenn das Gerät vollständig montiert an Ihren Berner Außendienstmitarbeiter oder eine autorisierte Berner Kundendienstwerkstatt zurückgeschickt wird. Technische Änderungen vorbehalten.

Instruction Manual (EN)
Bedienungsanleitung (DE)
Notice d'utilisation (FR)
Manuale d' Istruzioni (IT)
Gebruiksaanwijzing (NL)
Instrucciones de manejo (ES)
Manual de Instruções (PT)
Brugsanvisning (SE)
Brugsanvisning (DK)

Käyttöohje (FI)
Instrukcja obsługi (PL)
Návod k použití (CZ)
Priručnik za upotrebu (HR)
Háználati utasítás (HU)
Naudojimo instrukcija (LT)
Lietošanas norādījumi (LV)
Instrucțiuni de operare (RO)
Manuál (SK)

Bloc de chargement simple sans fil

Art.367168 Sans chargeur 230V ni câble

Art.367166 Pack avec chargeur 230V et câble

Bloc de chargement double sans fil

Art.367169 Sans chargeur 230V ni câble

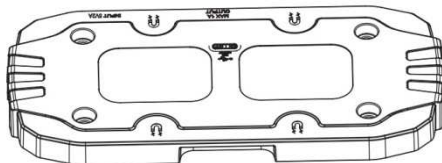
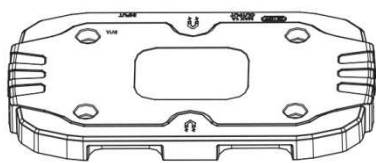
Art.367167 Pack avec chargeur 230V et câble

Made in China

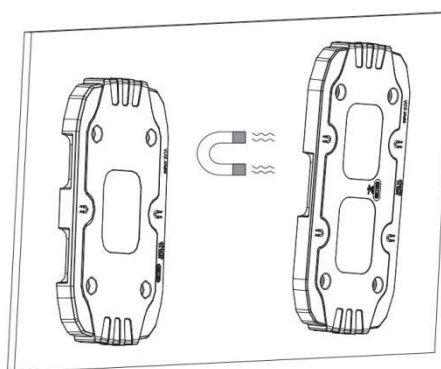
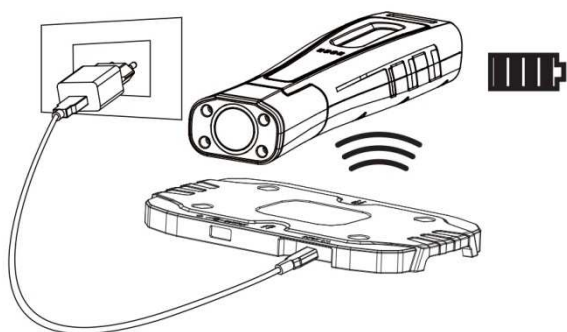




Instructions de sécurité



- Utiliser uniquement des tableaux et accessoires de chargement sans fil d'origine de Berner.

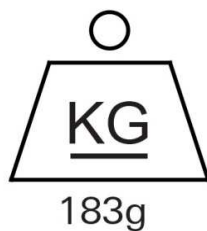
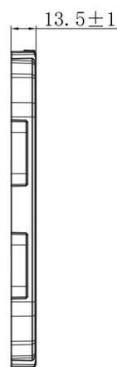
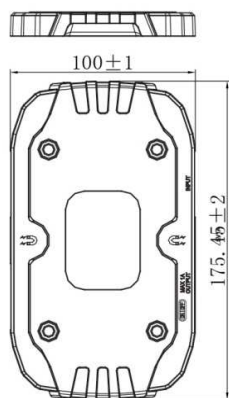


- Le système de chargement dynamique sans fil permet un rechargement partiel.
- Équipé d'aimant intégrés.

Détails du produit

Réf.367168

- Livré sans accessoires.



Trou de boulon

Aimant

Trou de boulon

Entrée

Port de sortie

Indicateur de sortie USB

Aimant

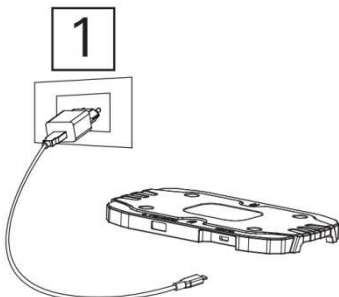
Détails du produit

Réf.367166

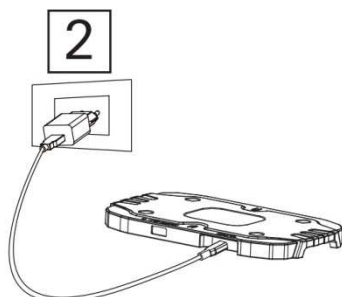
- Pack livré avec accessoires.

367166	Bloc de chargement simple sans fil (panneaux de chargement + chargeur 230V-1A+ câble)	
--------	---	--

Instructions de service pour bloc de chargement simple

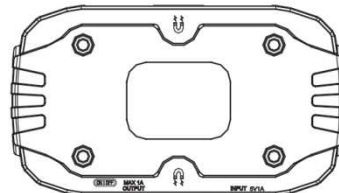


- Utiliser le chargeur 230V-1A Berner recommandé

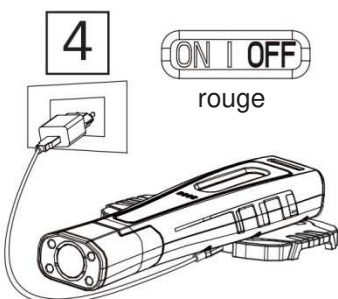
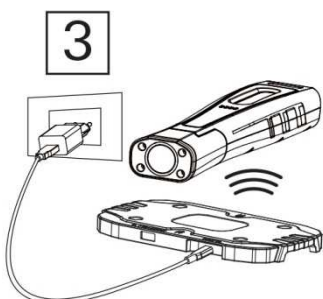


vert

Indicateur de sortie USB :

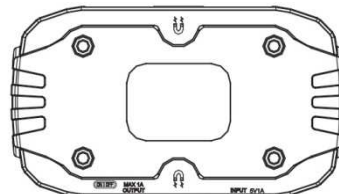


- Prêt à charger par dispositifs sans fil ou autres par sortie USB

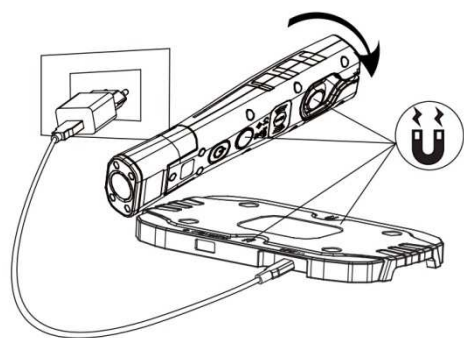


rouge

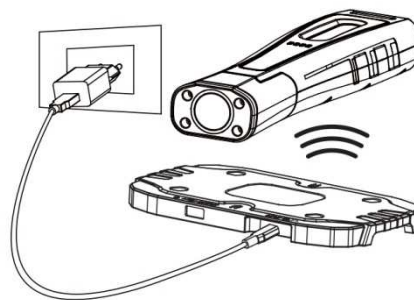
Indicateur de sortie USB :



- Lampe indiquant le chargement sans fil
- Autres périphériques non autorisés par sortie USB



- Positionnement facile de la lampe sur des panneaux avec des aimants à l'arrière.



- Positionner la lampe sur le panneau de chargement après l'utilisation pour un chargement dynamique.

Blocs de chargement doubles sans fil

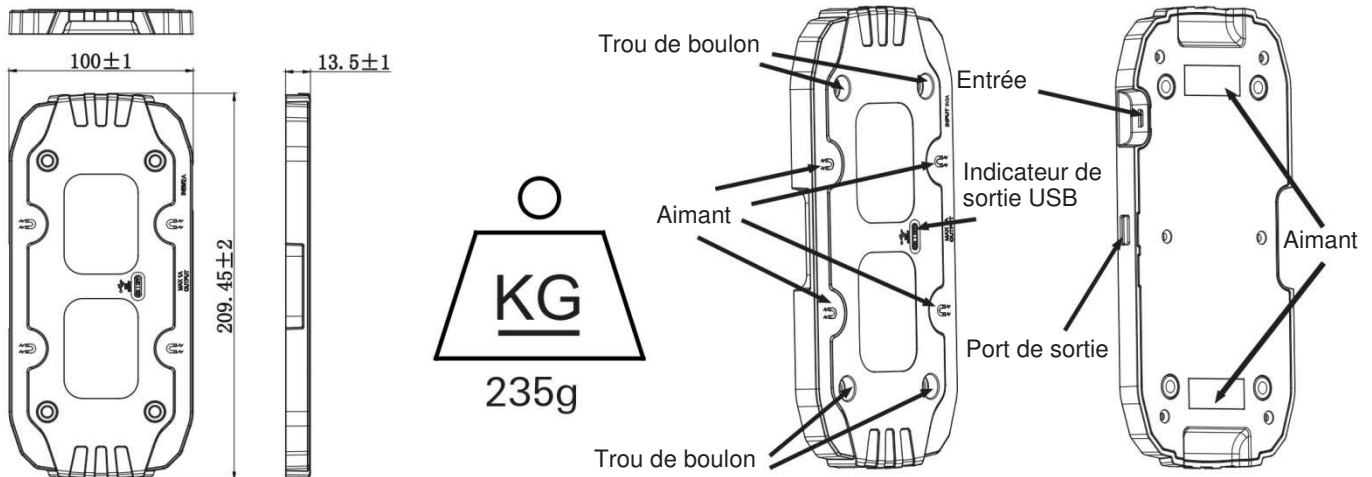
Art.367169/ 367167 (pack)

(FR)

Détails du produit

Art.367169

■ Livré sans accessoires.



Détails du produit

Réf.367167

■ Pack livré avec accessoires.

367167	Bloc de chargement double sans fil (panneaux de chargement + chargeur 230V-2A+ câble)	
--------	---	--

Instructions de service pour bloc de chargement double

1

■ Utiliser **UNIQUEMENT** le chargeur 230V-2A correct de Berner

2

ON | OFF
vert

Indicateur de sortie USB :

■ Prêt à charger par dispositifs sans fil ou autres par sortie USB

3

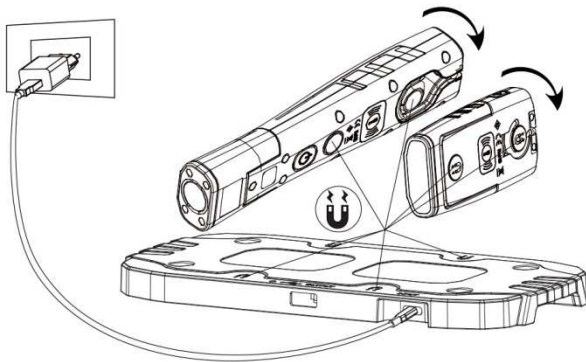
4

ON | OFF
rouge

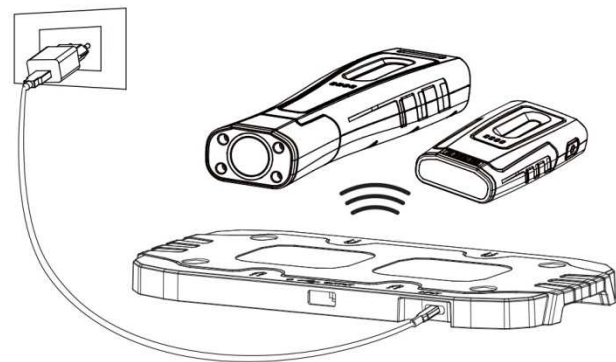
Indicateur de sortie USB :

■ Lampe indiquant le chargement sans fil
■ Autres périphériques non autorisés par sortie USB

Instructions de service pour bloc de chargement double



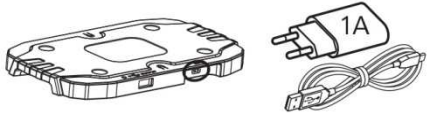


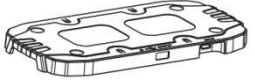
- Positionnement facile de la lampe sur des panneaux avec des aimants au dos.



- Positionner la lampe sur le panneau de chargement après l'utilisation pour un chargement dynamique.




Panneaux et accessoires de chargement sans fil Berner

- Panneaux sans fil Berner fonctionnant avec des lampes sans fil Berner.
 - Utiliser uniquement ces panneaux de chargement d'origine de Berner pour les lampes sans fil Berner.
- Les panneaux de chargement sont compatibles avec d'autres appareils sans fil. (smartphones sans fil)

Art.	Description	
367166	Bloc de chargement simple sans fil (panneaux de chargement + chargeur 230V-1A+ câble)	
367167	Bloc de chargement double sans fil (panneaux de chargement + chargeur 230V-2A+ câble)	
367168	Bloc simple sans fil	
367169	Bloc double sans fil	

Lampes sans fil Berner (vendues séparément)

- Panneaux sans fil Berner fonctionnant avec des lampes sans fil Berner.

Art.	Description	
367170	Pocket DeLux sans fil	
367171	X-Lux sans fil	

Avis de non-responsabilité

Les informations contenues dans ces instructions de service peuvent être modifiées sans notice préalable.

Berner décline toute responsabilité pour des dommages accidentels directs, indirects ou d'autres dommages résultant de l'utilisation ou l'application incorrecte des informations contenues dans ces instructions de service.

Protection de l'environnement

N'éliminez pas les appareils électriques, batteries et batteries rechargeables avec vos déchets ménagers.

Les appareils électriques et électroniques, les batteries et les batteries rechargeables usagés sont classés comme des déchets dangereux. Ils doivent être collectés séparément des déchets généraux et être recyclés de manière respectueuse de l'environnement.

Garantie

Nous accordons une garantie pour cet appareil Berner à compter de la date d'achat et conformément à la réglementation légale/spécifique au pays (preuve d'achat par la facture ou la date de livraison).

Les dommages causés par une utilisation incorrecte ne sont pas couverts par la garantie.

Les prétentions au titre de la garantie ne sont acceptées que si l'appareil est renvoyé entièrement assemblé à votre représentant Berner ou un atelier de service après-vente agréé. Nous nous réservons de droit d'apporter des modifications techniques.

Instruction Manual (EN)
Bedienungsanleitung (DE)
Notice d'utilisation (FR)
Manuale d' Istruzioni (IT)
Gebruiksaanwijzing (NL)
Instrucciones de manejo (ES)
Manual de Instruções (PT)
Brugsanvisning (SE)
Brugsanvisning (DK)

Käyttöohje (FI)
Instrukcja obsługi (PL)
Návod k použití (CZ)
Priručnik za upotrebu (HR)
Használati utasítás (HU)
Naudojimo instrukcija (LT)
Lietošanas norādījumi (LV)
Instrucțiuni de operare (RO)
Manuál (SK)

Pad di ricarica wireless singolo

Art. 367168 Senza caricatore 230V e cavo

Art. 367166 Pacchetto senza caricatore 230V e cavo

Pad di ricarica wireless doppio

Art. 367169 Senza caricatore 230V e cavo

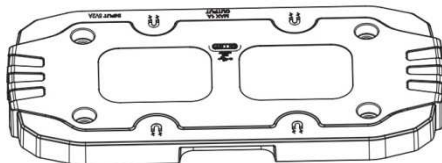
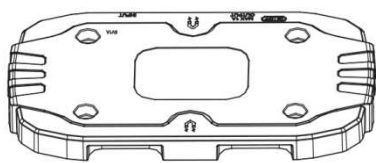
Art. 367167 Pacchetto senza caricatore 230V e cavo

Prodotto in Cina

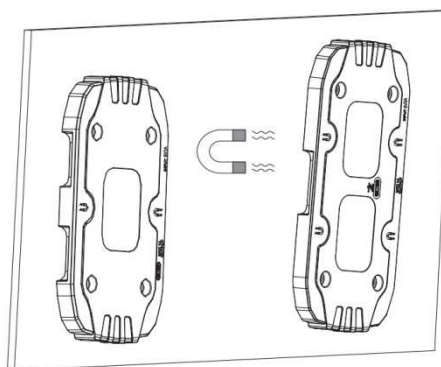
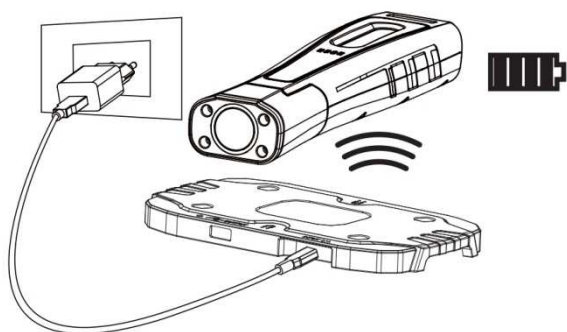




Istruzioni di sicurezza



- Si raccomanda di utilizzare esclusivamente pannelli di ricarica wireless e accessori originali Berner.



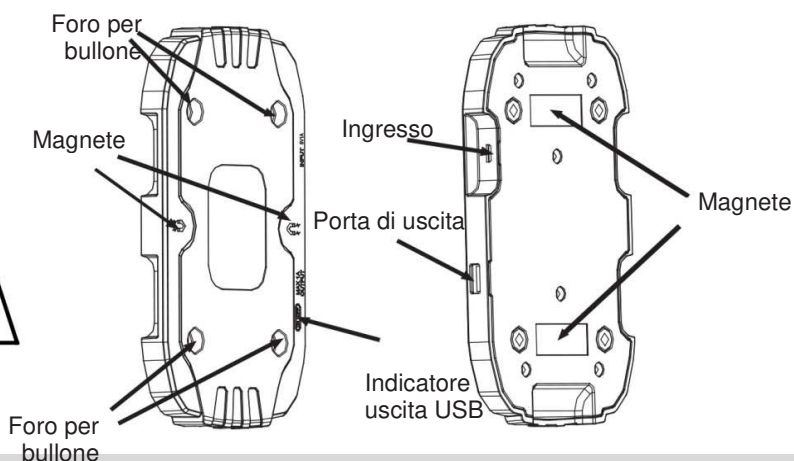
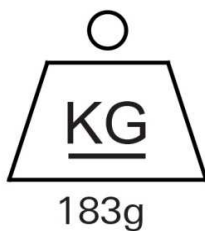
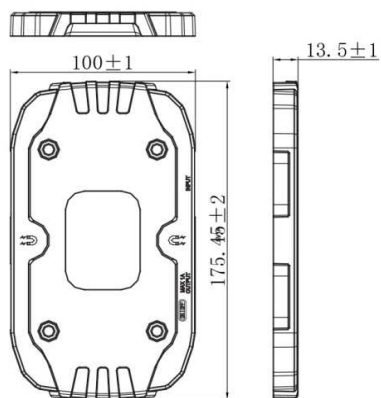
- Il sistema di ricarica dinamica wireless consente di effettuare ricariche parziali.

- Dotato di magneti integrati.

Dettagli del Prodotto

Art.367168

- Fornito senza accessori.



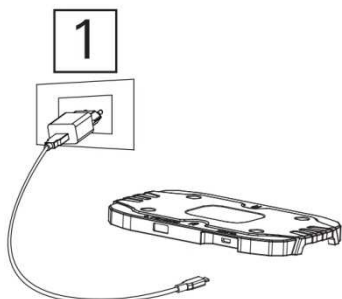
Dettagli del Prodotto

Art.367166

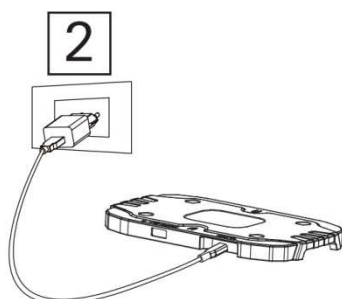
- Pacchetto fornito con accessori.

367166	Pacchetto pad di ricarica wireless singolo (pannelli di ricarica + caricatore 230 V - 1 A + cavo)	
--------	---	--

Istruzioni per l'uso del pad di ricarica singolo

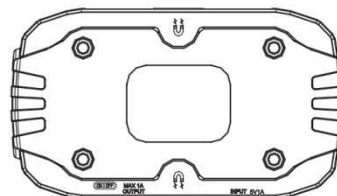


- Usare il caricatore Berner consigliato 230V-1A

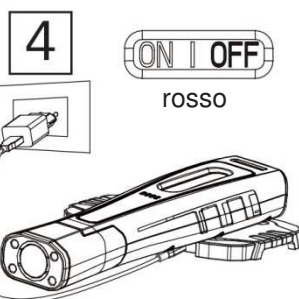
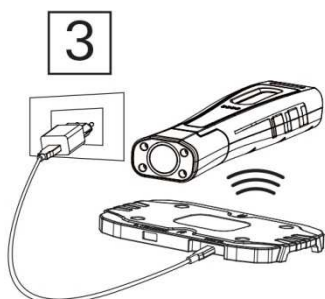


verde

Indicatore uscita USB:

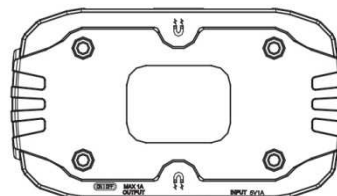


- Pronto alla ricarica mediante dispositivi wireless o di altro tipo tramite uscita USB

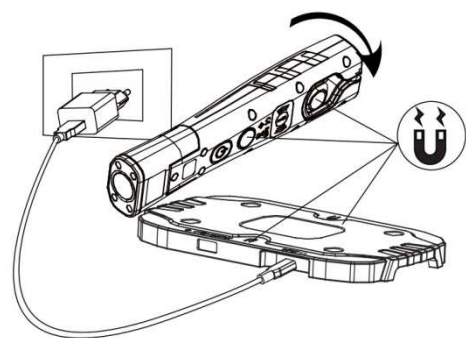


rosso

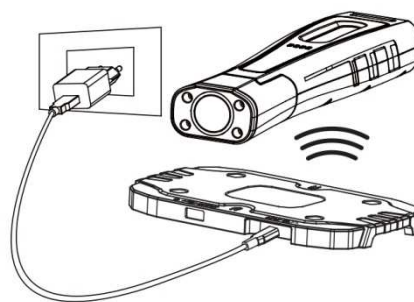
Indicatore uscita USB:



- Lampada indicante caricamento wireless in corso
- Altri dispositivi tramite uscita USB non consentiti



- Il posizionamento della lampada sui pannelli è agevolato dai magneti situati nella parte posteriore.



- Posizionare la lampada sul pannello di ricarica dopo l'utilizzo per una ricarica dinamica.

Pad di ricarica wireless doppi

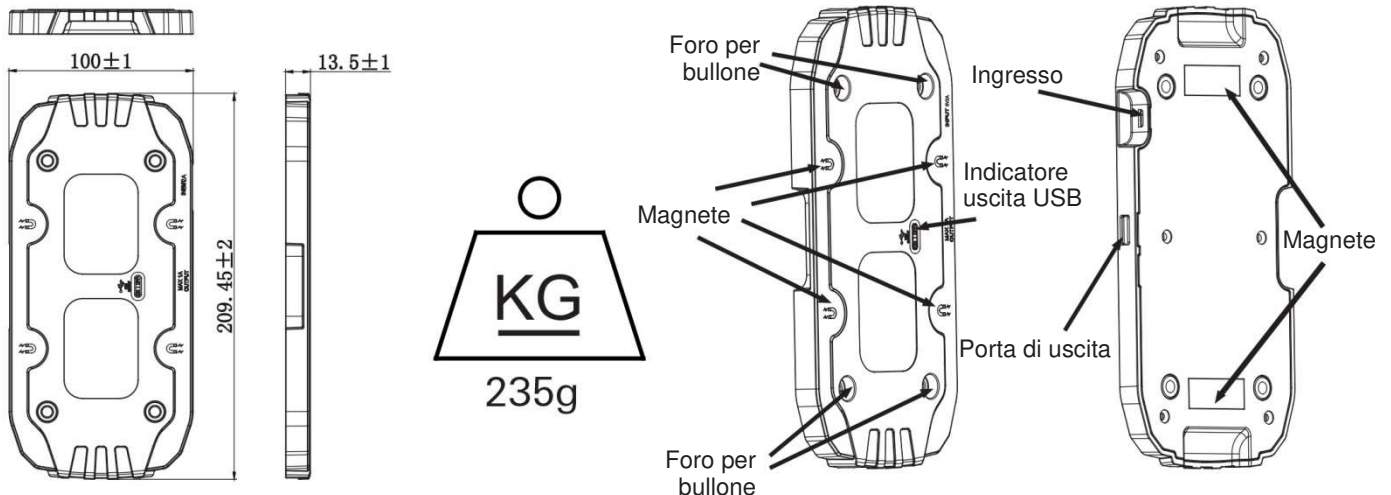
Art. 367169/ 367167
(pacchetto)

(IT)

Dettagli del Prodotto

Art. 367169

■ Fornito senza accessori.



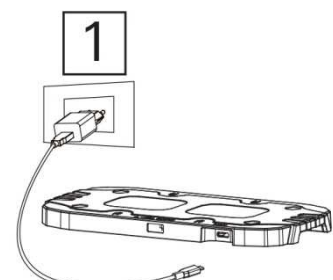
Dettagli del Prodotto

Art.367167

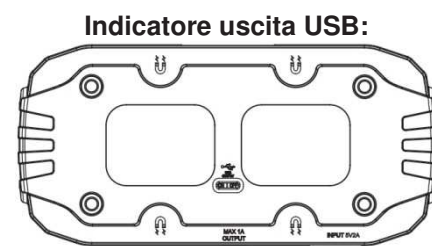
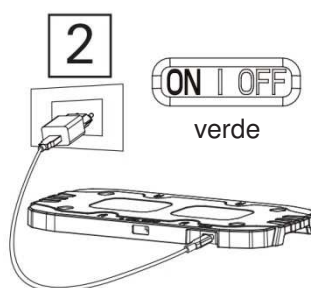
■ Pacchetto fornito con accessori.

367167	Pacchetto pad di ricarica wireless doppio (pannelli di ricarica + caricatore 230V-2A + cavo)	
--------	--	--

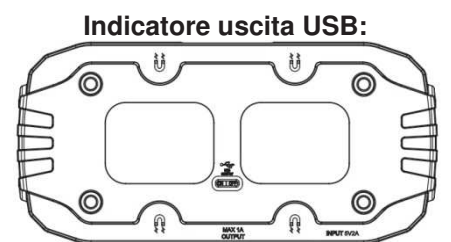
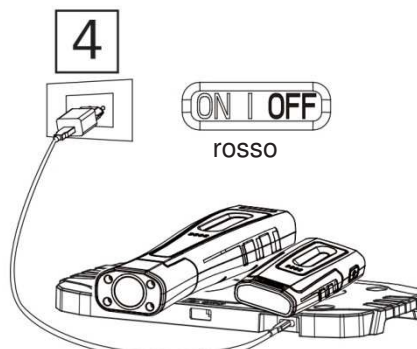
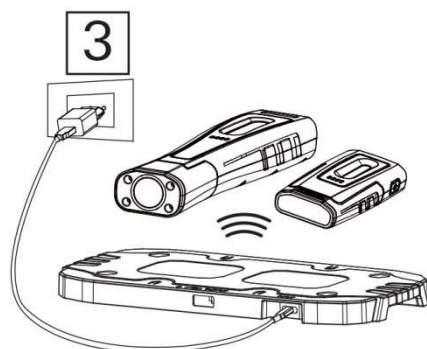
Istruzioni per l'uso del pad di ricarica doppio



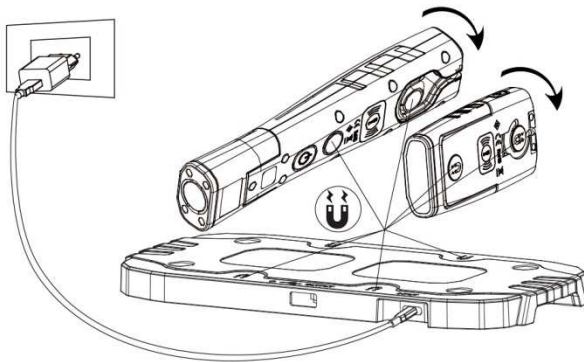
■ Usare SOLO il caricatore Berner 230V-2A corretto



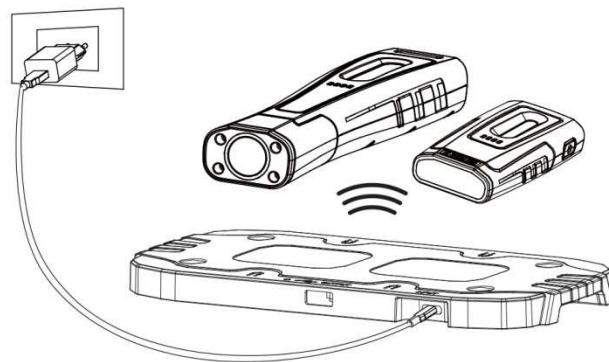
■ Pronto alla ricarica mediante dispositivi wireless o di altro tipo tramite uscita USB



■ Lampada indicante caricamento wireless in corso
■ Altri dispositivi tramite uscita USB non consentiti

Istruzioni per l'uso del pad di ricarica doppio

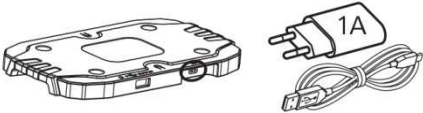



- Il posizionamento della lampada sui pannelli è agevolato dai magneti situati nella parte posteriore.



- Posizionare la lampada sul pannello di ricarica dopo l'utilizzo per una ricarica dinamica.




Pannelli di ricarica wireless e accessori Berner

- Pannelli wireless Berner funzionanti con lampade wireless Berner.
Per le lampade wireless Berner si raccomanda di usare solo questi pannelli di ricarica Berner originali.
- I pannelli di ricarica sono compatibili con altri dispositivi wireless. (smartphone wireless).

Art.	Descrizione	
367166	Pacchetto pad di ricarica wireless singolo (pannelli di ricarica + caricatore 230V-1A + cavo)	
367167	Pacchetto pad di ricarica wireless doppio (pannelli di ricarica + caricatore 230V-2A + cavo)	
367168	Pad wireless singolo	
367169	Pad wireless doppio	

Lampade wireless Berner (vendute separatamente)

- Pannelli wireless Berner funzionanti con lampade wireless Berner.

Art.	Descrizione	
367170	DeLux wireless tascabile	
367171	X-Lux wireless	

Dichiarazione di non responsabilità

Le informazioni contenute nelle presenti istruzioni per l'uso sono soggette a modifiche senza preavviso.

Berner declina qualsiasi responsabilità per danni diretti, indiretti, accidentali o di altro tipo, nonché per danni consequenziali, che possano verificarsi in seguito all'utilizzo o all'applicazione impropri delle informazioni contenute nelle presenti istruzioni per l'uso.

Salvaguardia dell'ambiente**Evitare di smaltire apparecchiature elettriche, elettrodomestici, batterie e batterie ricaricabili insieme ai normali rifiuti domestici**

I rifiuti di dispositivi elettrici ed elettronici, così come quelli di batterie e batterie ricaricabili, sono classificati come rifiuti pericolosi. Essi, pertanto, devono essere raccolti separatamente dai rifiuti comuni ed essere destinati al riciclaggio secondo modalità che rispettino l'ambiente.

Garanzia

Per il presente dispositivo, Berner fornisce una garanzia a partire dalla data di acquisto e in conformità con le normative specifiche del Vostro Paese (prova d'acquisto mediante fattura o data di consegna).

I danni causati da uso improprio non sono coperti dalla garanzia.

I reclami in garanzia saranno accettati soltanto previa restituzione del dispositivo completamente assemblato al Vostro rappresentante commerciale Berner o a un'officina autorizzata del servizio clienti Berner. Berner si riserva la facoltà di apportare modifiche tecniche.

Instruction Manual (EN)
Bedienungsanleitung (DE)
Notice d'utilisation (FR)
Manuale d'Istruzioni (IT)
Gebruiksaanwijzing (NL)
Instrucciones de manejo (ES)
Manual de Instruções (PT)
Brugsanvisning (SE)
Brugsanvisning (DK)

Käyttöohje (FI)
Instrukcja obsługi (PL)
Návod k použití (CZ)
Priručnik za upotrebu (HR)
Haználati utasítás (HU)
Naudojimo instrukcija (LT)
Lietošanas norādījumi (LV)
Instrucțiuni de operare (RO)
Manuál (SK)

Enkelvoudige draadloze laadpad

Art. 367168 Zonder lader 230V en kabel

Art. 367166 Verpakking met lader 230V en kabel

Draadloze dubbele laadpad

Art. 367169 Zonder lader 230V en kabel

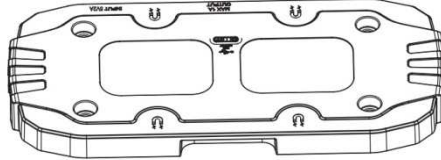
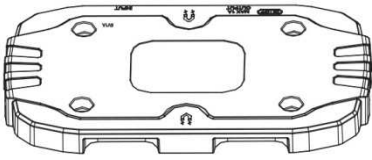
Art. 367167 Verpakking met lader 230V en kabel

Gemaakt in China

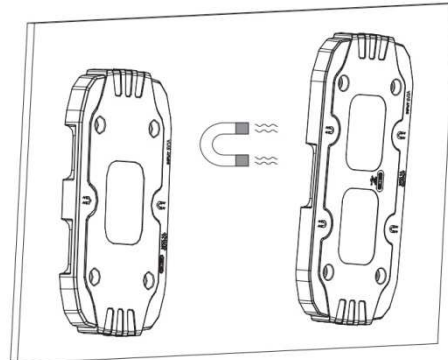
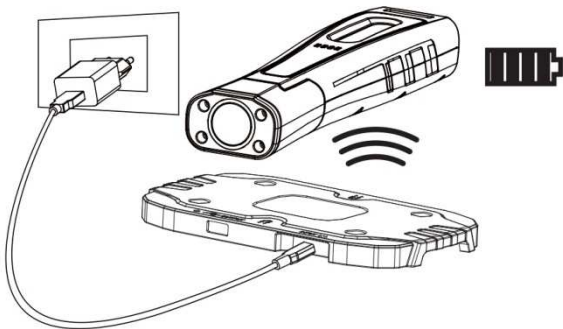




Veiligheidsvoorschriften



- Gebruik uitsluitend originele draadloze laadpanelen en toebehoren van Berner.



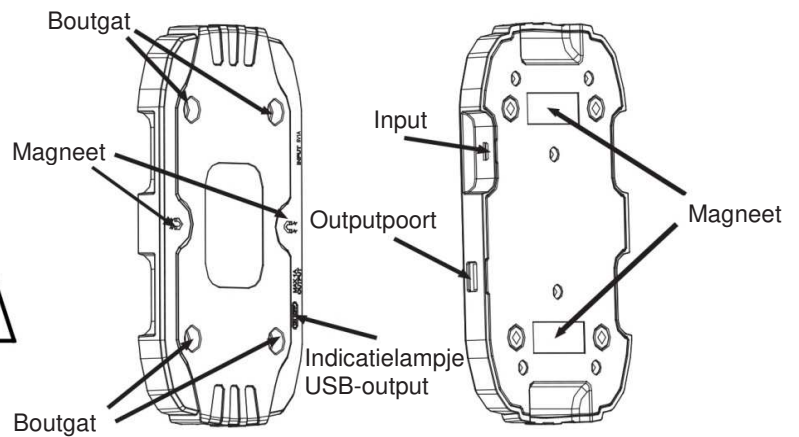
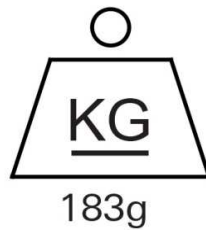
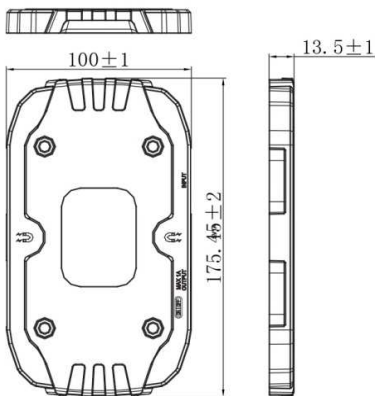
Draadloze dynamische laadsystemen maken gedeeltelijk herladen mogelijk.

- Met ingebouwde magneten.

Productdetails

Art.367168

- Geleverd zonder toebehoren.



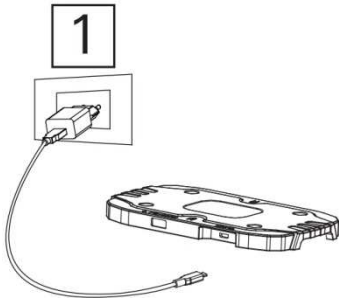
Productdetails

Art.367166

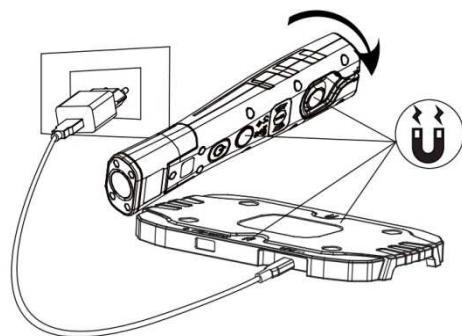
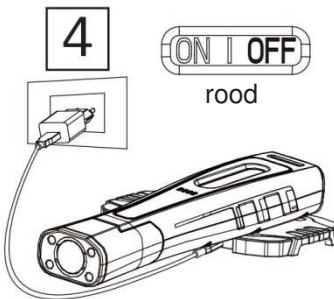
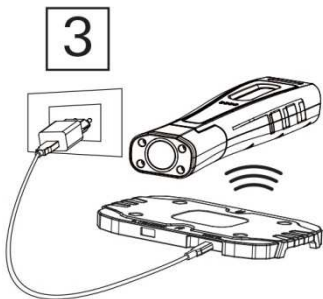
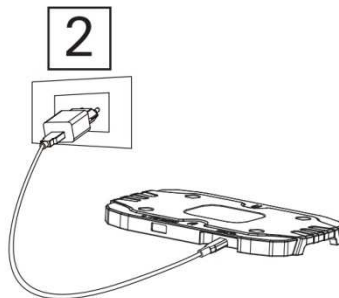
- Verpakking geleverd met toebehoren.

367166	Draadloos laden verpakking met één pad (laadpanelen + lader 230 V-1A+ kabel)	
--------	--	--

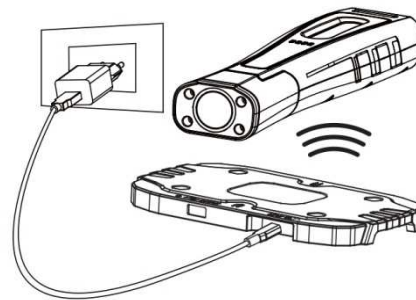
Handleiding enkelvoudige laadpad



- Gebruik de aanbevolen Berner-lader 230V-1A

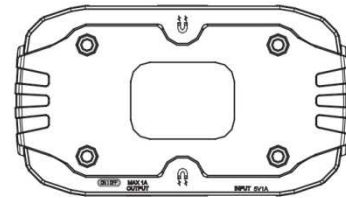


- De lamp kan gemakkelijk op de panelen geplaatst worden met magneten op de achterkant.



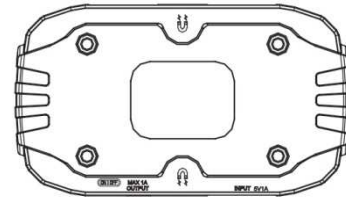
- Plaats de lamp op het laadpaneel na gebruik voor een dynamische laadbeurt.

Indicatielampje USB-output:



- Klaar om te laden met draadloos of andere apparaten via USB-output

Indicatielampje USB-output:



- Lamp geeft draadloos laden aan
- Andere apparaten met USB-output niet toegestaan

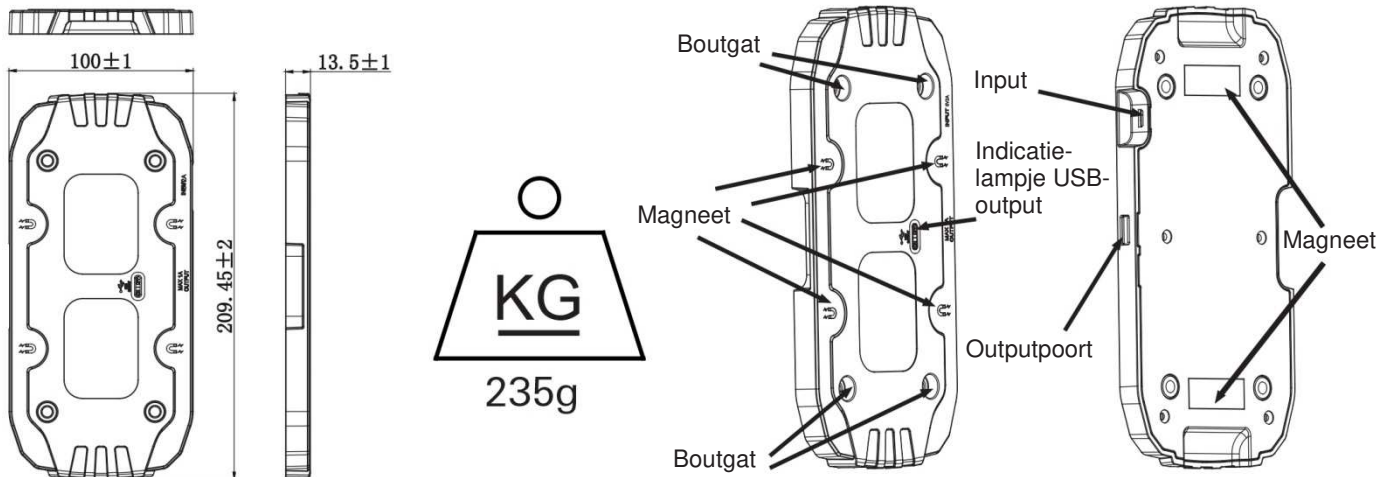
Verpakking met twee draadloze laadpads

Art. 367169/367167 (NL)
(verpakking)

Productdetails

Art. 367169

- Geleverd zonder toebehoren.



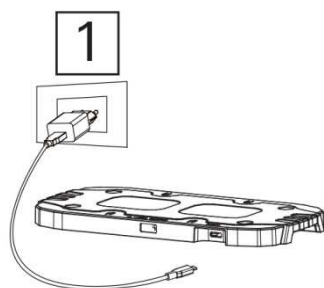
Productdetails

Art.367167

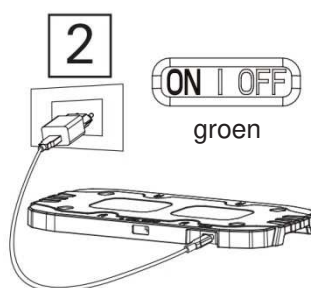
- Verpakking geleverd met toebehoren.

367167	Verpakking met twee draadloze laadpads (laadpanelen + lader 230 V-2A+ kabel)	
--------	---	--

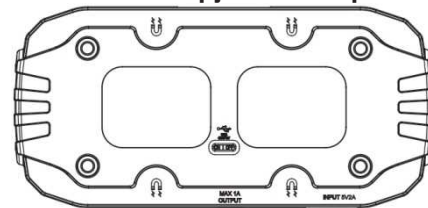
Handleiding dubbele laadpad



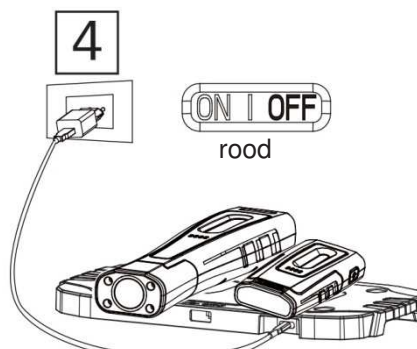
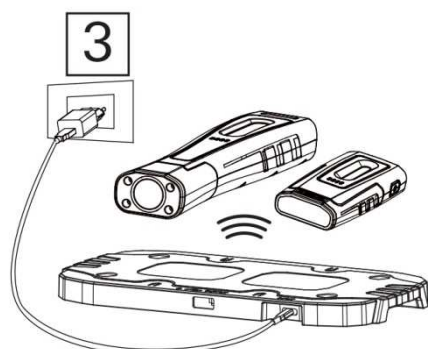
- Gebruik **UITSLUITEND** de correcte Berner-lader 230V-2A



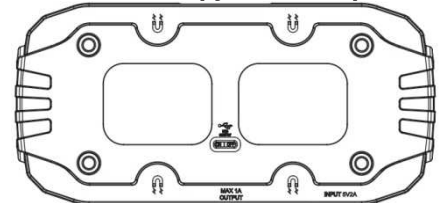
Indicatielampje USB-output:



- Klaar om te laden met draadloze of andere apparaten via USB-output

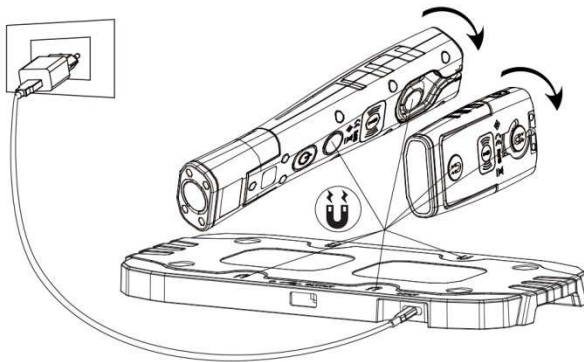


Indicatielampje USB-output:

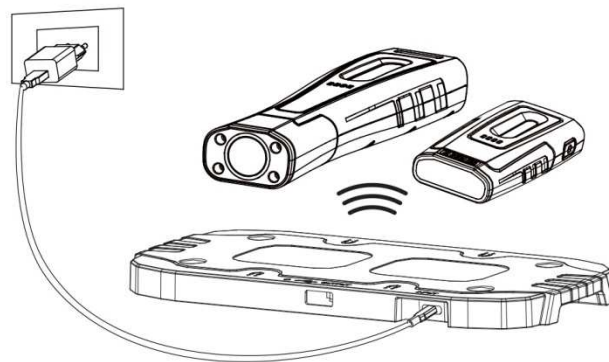


- Lamp geeft draadloos laden aan
- Andere apparaten met USB-output niet toegestaan

Handleiding dubbele laadpad



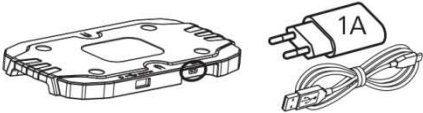



- De lamp kan gemakkelijk op de panelen geplaatst worden met magneten op de achterkant.



- Plaats de lamp op het laadpaneel na gebruik voor een dynamische laadbeurt.




Berner draadloze laadpanelen en toebehoren

- Draadloze Berner-panelen die werken met draadloze Berner-lampen.
- Gebruik uitsluitend deze originele Berner-laadpanelen voor draadloze Berner-lampen.
- Laadpanelen zijn compatibel met andere draadloze toestellen. (draadloze smartphones).

Art.	Beschrijving	
367166	Verpakking met één draadloze laadpad (laadpanelen + lader 230 V-1A+ kabel)	
367167	Verpakking met twee draadloze laadpads (laadpanelen + lader 230 V-2A+ kabel)	
367168	Draadloze enkelvoudige pad	
367169	Draadloze dubbele pad	

Draadloze Berner-lampen (afzonderlijk verkocht)

- Draadloze Berner-panelen die werken met draadloze Berner-lampen.

Art.	Beschrijving	
367170	Pocket DeLux draadloos	
367171	X-Lux draadloos	

Disclaimer

De informatie in deze handleiding kan zonder voorafgaande kennisgeving gewijzigd worden.

Berner aanvaardt geen aansprakelijkheid voor directe, indirecte of andere schade of gevolgschade, die voortvloeit uit het verkeerde gebruik of de toepassing van de informatie in deze handleiding.

Milieubescherming



Elektrische apparaten, batterijen en herlaadbare batterijen mogen niet samen met uw huishoudelijk afval verwijderd worden.

Afgedankte elektrische en elektronische apparaten, batterijen en herlaadbare batterijen worden als gevaarlijk afval ingedeeld. Ze moeten gescheiden van het algemene afval verzameld en op een milieuvriendelijke manier gerecycled worden.

Garantie

We bieden een garantie voor dit Berner-apparaat vanaf de aankoopdatum en conform de wettelijke en/of nationale voorschriften (aankoopbewijs door middel van factuur of leveringsdatum).

Schade die veroorzaakt wordt door oneigenlijk gebruik valt niet onder de garantie. Claims onder garantie kunnen alleen aanvaard worden als het apparaat volledig gemonteerd aan uw Berner-verkoopvertegenwoordiger of een erkende Berner-klantendienst teruggegeven wordt. We behouden ons het recht op technische wijzigingen voor.

Instruction Manual (EN)
Bedienungsanleitung (DE)
Notice d'utilisation (FR)
Manuale d'Istruzioni (IT)
Gebruiksaanwijzing (NL)
Instrucciones de manejo (ES)
Manual de Instruções (PT)
Brugsanvisning (SE)
Brugsa visning (DK)

Käyttöohje (FI)
Instrukcja obsługi (PL)
Návod k použití (CZ)
Priručnik za upotrebu (HR)
Háználati utasítás (HU)
Naudojimo instrukcija (LT)
Lietošanas norādījumi (LV)
Instrucțiuni de operare (RO)
Manuál (SK)

Almohadilla individual de carga inalámbrica

Art. 367168 Sin cargador 230 V y cable

Art. 367166 Pack con cargador 230 V y cable

Almohadilla doble de carga inalámbrica

Art. 367169 Sin cargador 230 V y cable

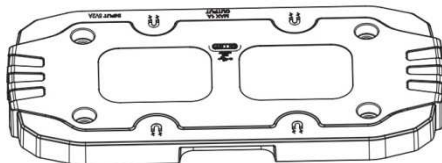
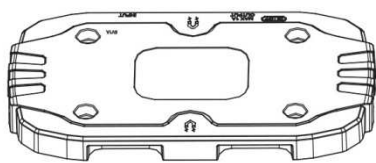
Art. 367167 Pack con cargador 230 V y cable

Fabricado en China

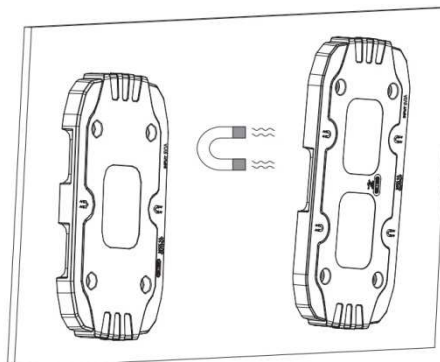
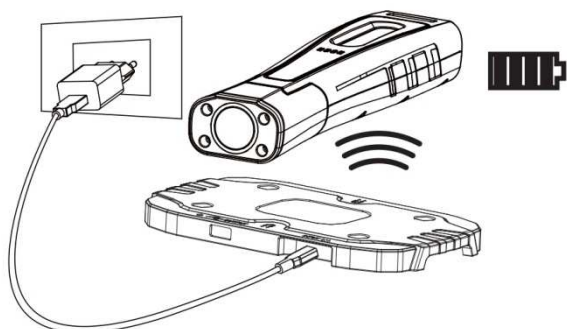




Instrucciones de seguridad



- Use solo paneles y accesorios de carga inalámbricos originales Berner.

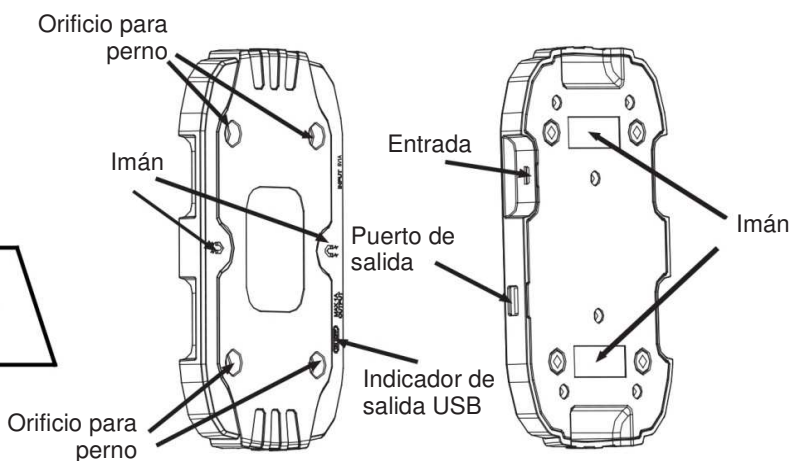
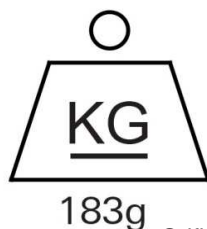
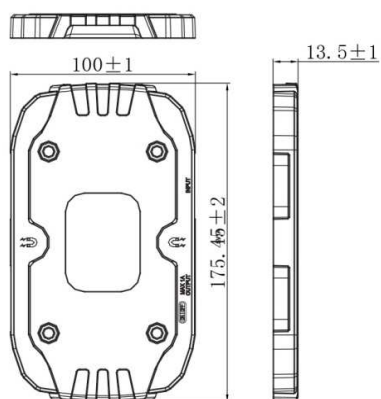


- El sistema de carga dinámica inalámbrico permite la recarga parcial.
- Equipado con imanes integrados.

Datos del producto

Art. 367168

- Se entrega sin accesorios.



Errores y cambios técnicos reservados

Datos del producto

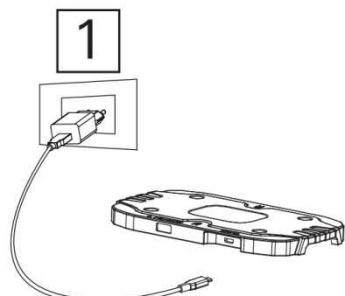
Art. 367166

- Pack suministrado con accesorios.

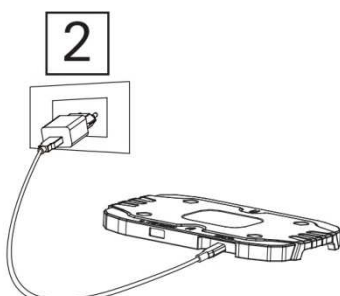
367166	Pack de almohadilla individual de carga inalámbrica (paneles de carga + cargador 230V-1A + cable)	
--------	---	--

(05/2018) DP

Instrucciones de funcionamiento de la almohadilla individual de carga

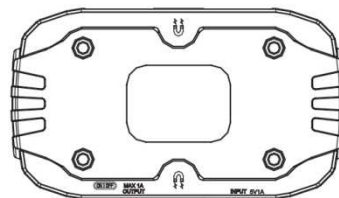


- Usar el cargador Berner recomendado 230 V-1 A

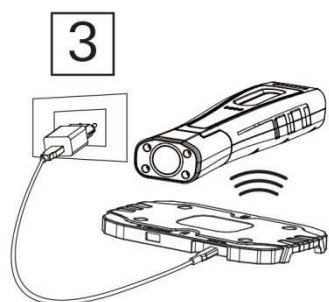


ON | OFF
verde

Indicador de salida USB:

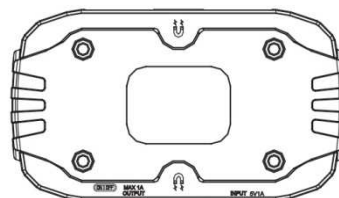


- Preparado para la carga mediante dispositivos inalámbricos u otros por la salida USB

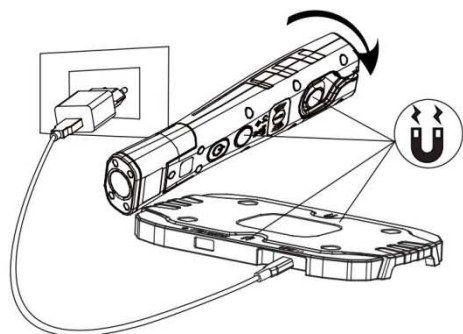


ON | OFF
rojo

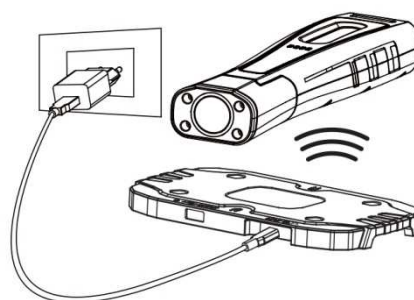
Indicador de salida USB:



- Indicador luminoso de carga inalámbrica
- Otros dispositivos por salida USB no permitidos



- Fácil posicionamiento de la lámpara sobre los paneles con los imanes posteriores.



- Colocar la lámpara en el panel de carga después del uso para la carga dinámica.

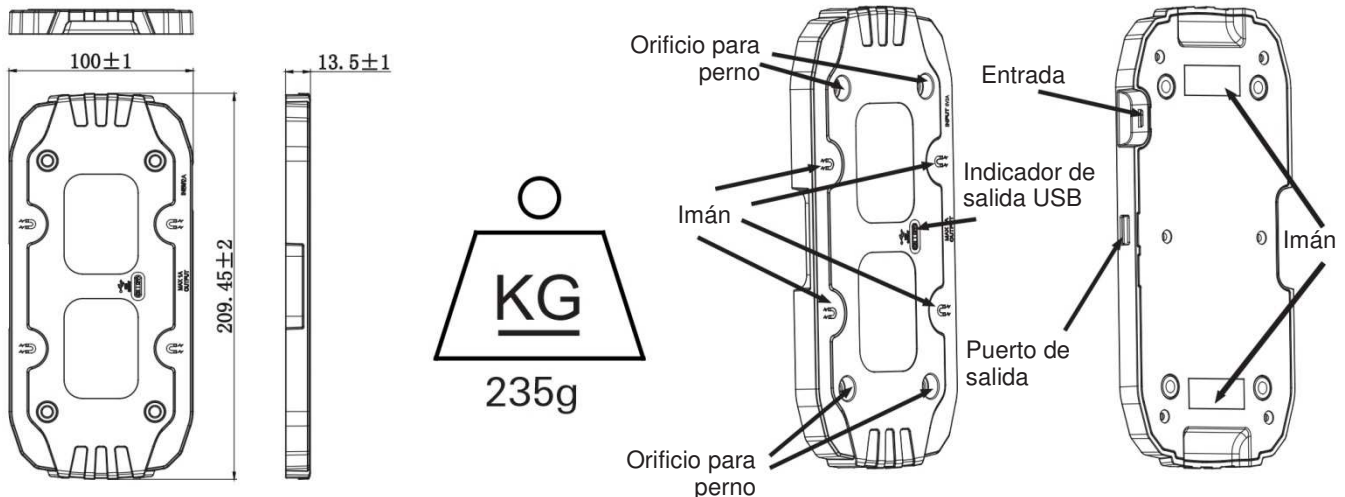
Almohadillas dobles de carga inalámbrica

Art. 367169/367167 (Pack) (ES)

Datos del producto

Art. 367169

- Se entrega sin accesorios.



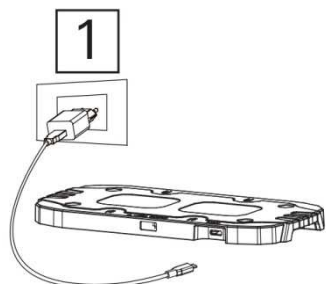
Datos del producto

Art. 367167

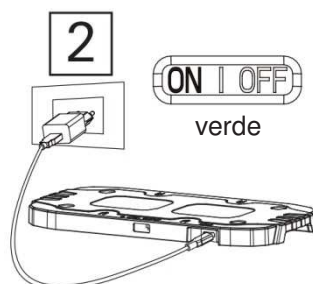
- Pack suministrado con accesorios.

367167	Pack de almohadillas dobles de carga inalámbrica (paneles de carga + cargador 230 V-2 A + cable)	
--------	--	--

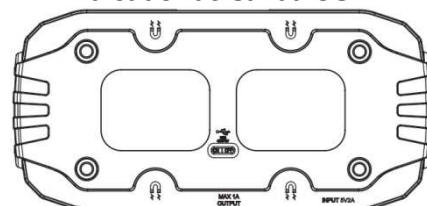
Instrucciones de funcionamiento de la almohadilla doble de carga



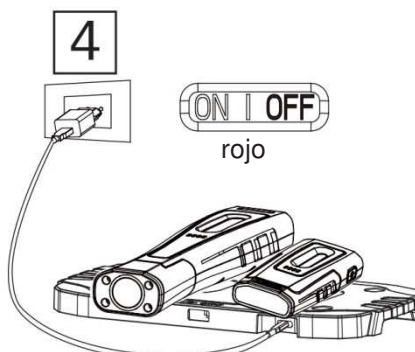
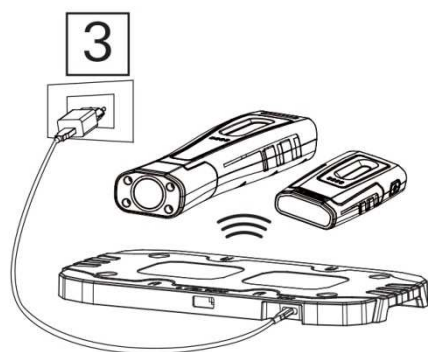
- Usar SOLO el cargador Berner correcto 230 V-2 A



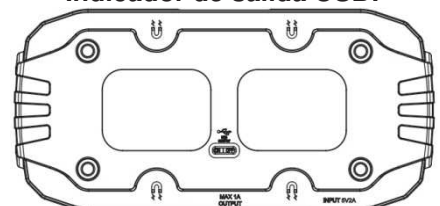
Indicador de salida USB:



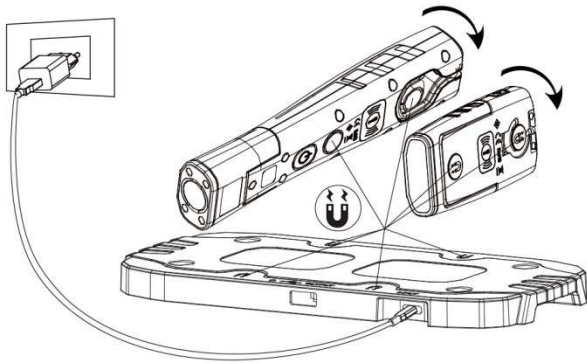
- Preparado para la carga mediante dispositivos inalámbricos u otros por la salida USB



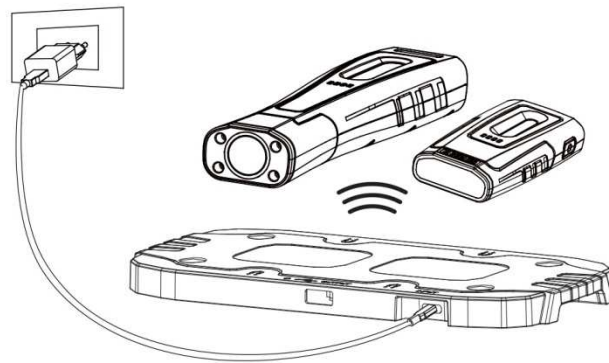
Indicador de salida USB:



- Indicador luminoso de carga inalámbrica
- Otros dispositivos por salida USB no permitidos

**Instrucciones de funcionamiento de la almohadilla doble de
carga**

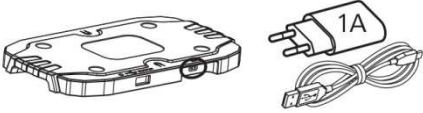
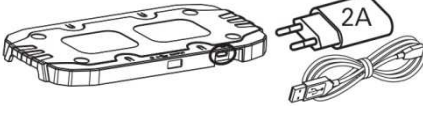


- Fácil posicionamiento de la lámpara sobre los paneles con los imanes posteriores.



- Colocar la lámpara en el panel de carga después del uso para la carga dinámica.




Paneles y accesorios de carga inalámbricos Berner

- Los paneles inalámbricos Berner funcionan con las lámparas inalámbricas Berner.
- Usar solo estos paneles de carga originales Berner para las lámparas inalámbricas Berner.
- Los paneles de carga son compatibles con otros dispositivos inalámbricos. (smartphones inalámbricos).

Art.	Descripción	
367166	Pack de almohadilla individual de carga inalámbrica (paneles de carga + cargador 230 V-1 A + cable)	
367167	Pack de almohadillas dobles de carga inalámbrica (paneles de carga + cargador 230 V-2 A + cable)	
367168	Almohadilla individual inalámbrica	
367169	Almohadilla doble inalámbrica	

Lámparas inalámbricas Berner (vendidas por separado)

- Los paneles inalámbricos Berner funcionan con las lámparas inalámbricas Berner.

Art.	Descripción	
367170	Pocket DeLux Wireless	
367171	X-Lux Wireless	

Descargo de responsabilidad

La información incluida en estas instrucciones de funcionamiento puede ser modificada sin previo aviso.

Berner no acepta responsabilidad alguna por daños directos, accidentalmente indirectos u otros daños, ni por daños posteriores que resulten del uso o aplicación incorrectos de la información contenida en estas instrucciones de funcionamiento.

Protección medioambiental**No eliminar los aparatos eléctricos, pilas y baterías recargables con los residuos domésticos**

Los aparatos eléctricos y electrónicos residuales, pilas y baterías recargables están clasificados como residuos peligrosos. Deben clasificarse por separado de los residuos generales para ser reciclados de forma compatible con el medio ambiente

Garantía

Ofrecemos una garantía para este dispositivo Berner desde la fecha de compra y de acuerdo con las regulaciones legales/específicas del país (prueba de compra con factura o fecha de entrega).

Los daños causados por el uso inadecuado no están cubiertos por la garantía.

Las reclamaciones bajo garantía solo pueden aceptarse si el aparato se devuelve totalmente montado a su representante comercial de Berner o a un taller de servicio al cliente Berner. Nos reservamos el derecho de hacer cambios técnicos.

Instruction Manual (EN)
Bedienungsanleitung (DE)
Notice d'utilisation (FR)
Manuale d'Istruzioni (IT)
Gebruiksaanwijzing (NL)
Instrucciones de manejo (ES)
Manual de Instruções (PT)
Brugsanvisning (SE)
Brugsa visning (DK)

Käyttöohje (FI)
Instrukcja obsługi (PL)
Návod k použití (CZ)
Priručnik za upotrebu (HR)
Haználati utasítás (HU)
Naudojimo instrukcija (LT)
Lietošanas norādījumi (LV)
Instrucțiuni de operare (RO)
Manuál (SK)

Carga sem fios de estação individual

Art.367168 sem carregador de 230 V nem cabo

Art.367166 pacote com carregador de 230 V e cabo

Carga sem fios de estação dupla

Art.367169 sem carregador de 230 V nem cabo

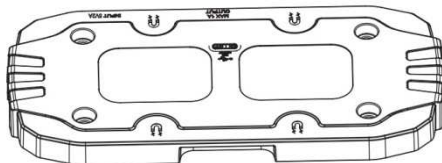
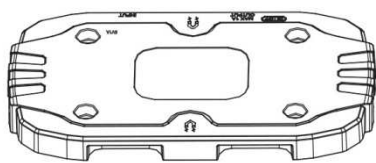
Art.367167 pacote com carregador de 230 V e cabo

Made in China

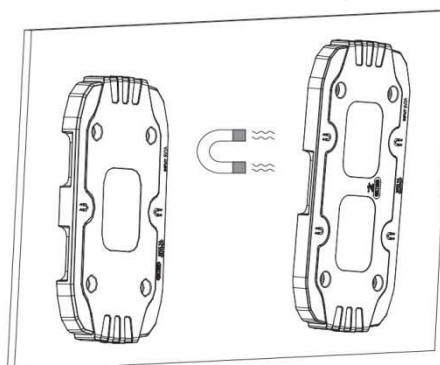
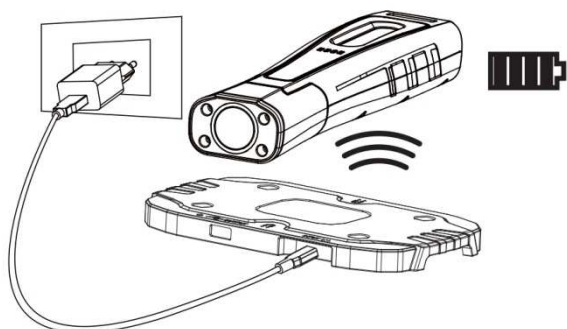




Instruções de segurança



- Utilize exclusivamente painéis de carga sem fios e acessórios originais da Berner.

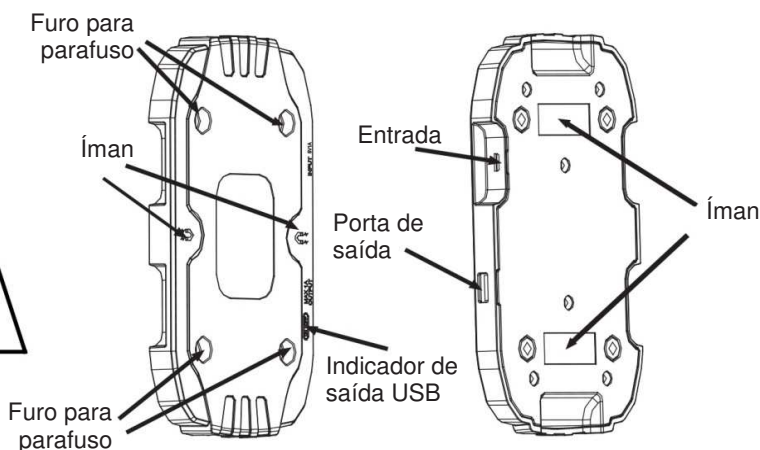
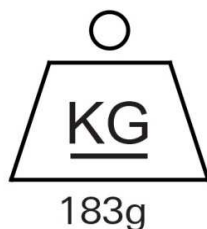
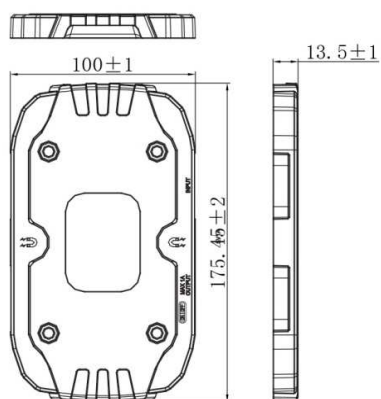


- O sistema de carga dinâmica sem fios permite recargas parciais.

- Equipado com ímanes integrados.

Detalhes do produto Art.367168

- Enviado sem acessórios.



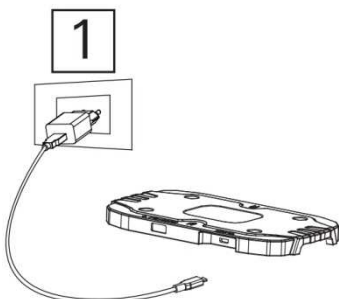
Reservado o direito a erros e alterações técnicas

Detalhes do produto Art.367166

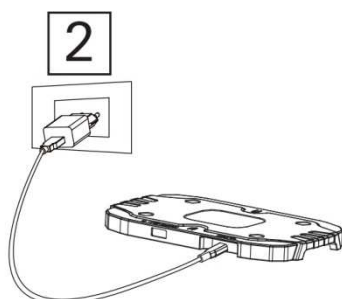
- Pacote enviado sem acessórios.

367166	<p>Pacote de carga sem fios de estação individual (Painéis de carga + carregador de 230 V-1A + cabo)</p>	
--------	---	--

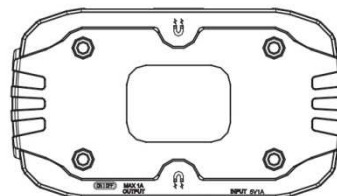
(05/2018) DP

Instruções de funcionamento de carga de estação individual

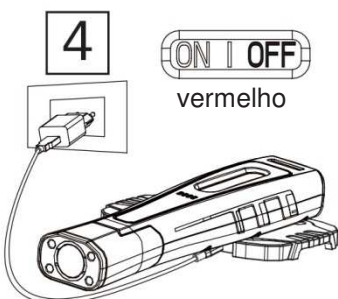
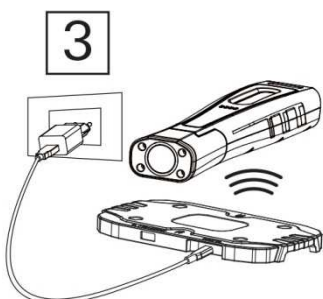
- Utilize o carregador de 230 V-1A da Berner recomendado



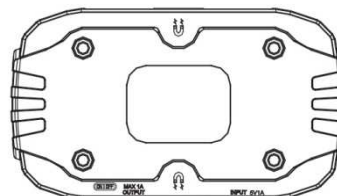
verde

Indicador de saída USB:

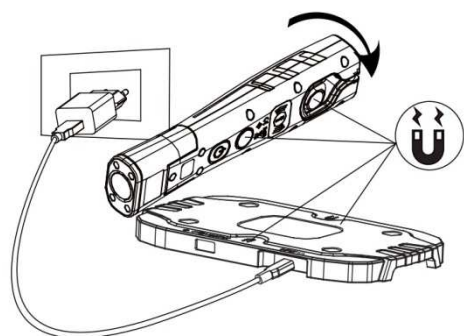
- Pronto para carregar sem fios ou outros dispositivos através de saída USB



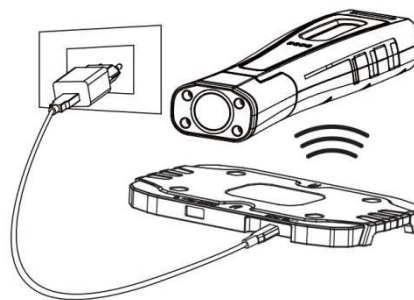
vermelho

Indicador de saída USB:

- Lanterna que indica carga sem fios
- Não são permitidos outros dispositivos por saída USB



- Posicionamento fácil da lanterna no painel, devido a ímanes no verso.



- Posicione a lanterna no painel de carga após a utilização, para efetuar uma carga dinâmica.

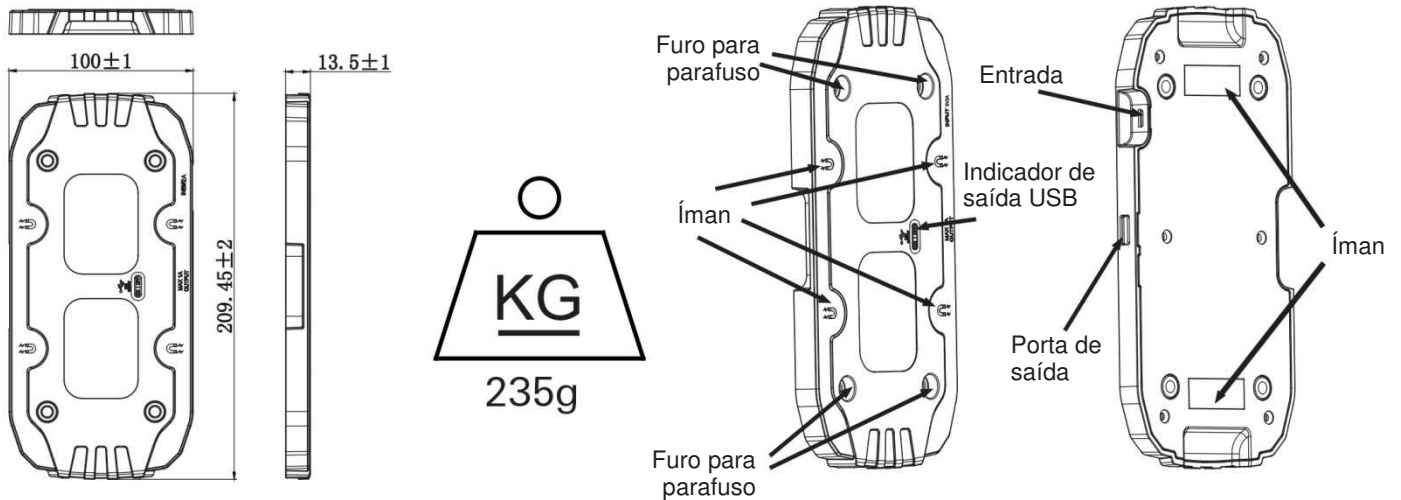
Carga sem fios de estações duplas

Art.367169/ 367167 (pacote) (PT)

Detalhes do produto

Art.367169

- Enviado sem acessórios.



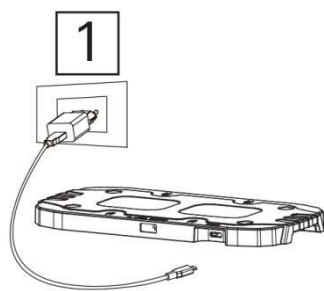
Detalhes do produto

Art.367167

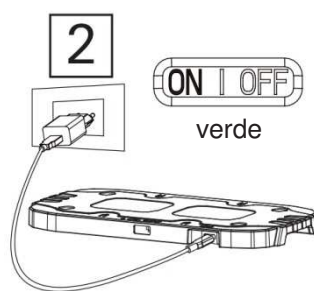
- Pacote enviado sem acessórios.

367167	Pacote de carga sem fios de estação dupla (painéis de carga + carregador de 230 V-2A + cabo)	
--------	--	--

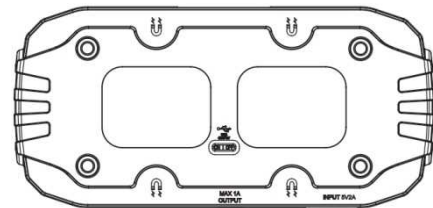
Instruções de funcionamento de carga de estação dupla



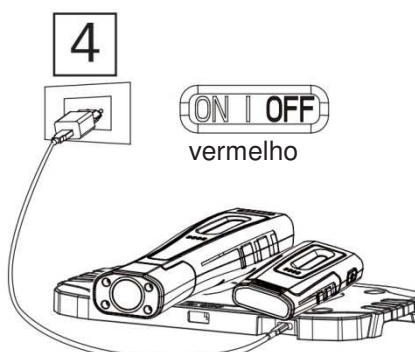
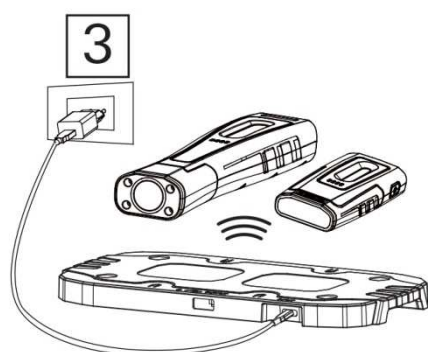
- Utilize APENAS o carregador de 230 V-2A da Berner correto



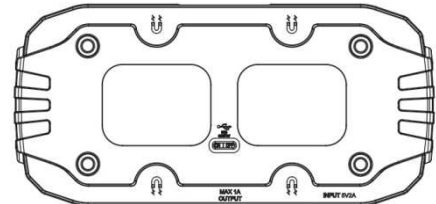
Indicador de saída USB:



- Pronto para carregar sem fios ou outros dispositivos através de saída USB

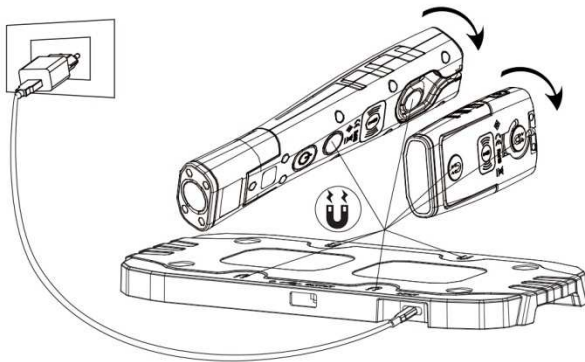


Indicador de saída USB:

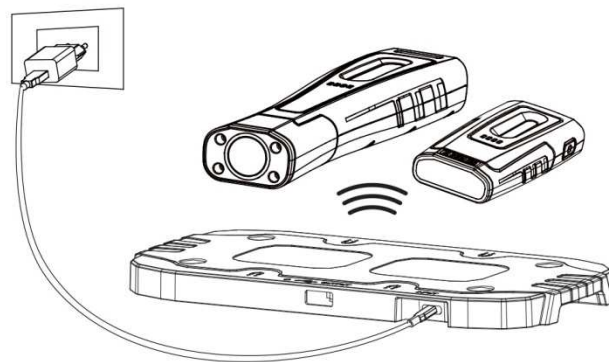


- Lanterna que indica carga sem fios
- Não são permitidos outros dispositivos por saída USB

Instruções de funcionamento de carga de estação dupla



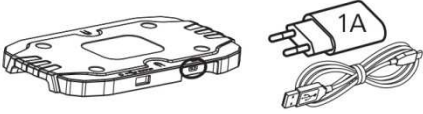
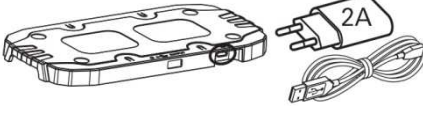


- Posicionamento fácil da lanterna no painel, devido a ímanes no verso.



- Posicione a lanterna no painel de carga após a utilização, para efetuar uma carga dinâmica.




Painéis de carga sem fios e acessórios da Berner

- Painéis sem fios da Berner que funcionam com lanternas sem fios da Berner.
- Utilize apenas estes painéis de carga originais da Berner com lanternas sem fios da Berner.
- Os painéis de carga são compatíveis com outros dispositivos sem fios. (smartphones sem fios).

Art.º	Descrição	
367166	Pacote de carga sem fios de estação individual (painéis de carga + carregador de 230 V-1A + cabo)	
367167	Pacote de carga sem fios de estação dupla (painéis de carga + carregador de 230 V-2A + cabo)	
367168	Estação individual sem fios	
367169	Estação dupla sem fios	

Lanternas sem fios da Berner (vendidas em separado)

- Painéis sem fios da Berner que funcionam com lanternas sem fios da Berner.

Art.º	Descrição	
367170	Pocket DeLux Wireless	
367171	X-Lux Wireless	

Aviso

As informações contidas nestas instruções de operação podem ser alteradas sem anúncio prévio.

A Berner não assume qualquer responsabilidade por danos diretos, indiretos, acidentais, nem por outros danos ou danos secundários resultantes da má utilização ou da aplicação inadequada das informações constantes nas presentes instruções de funcionamento.

Proteção ambiental

Não elimine quaisquer dispositivos elétricos, baterias e baterias recarregáveis nos resíduos domésticos.

Dispositivos elétricos e eletrônicos, baterias e baterias recarregáveis são considerados resíduos perigosos. Estes resíduos têm de ser coletados em separado dos resíduos gerais e encaminhados à reciclagem ecologicamente correta.

Garantia

Para este dispositivo da Berner damos uma garantia com data da sua compra em conformidade com as disposições legais/ou regulamentos específicos do país (comprovativo da compra através de fatura ou guia de entrega com data). Qualquer dano provocado pelo uso indevido não é coberto pela garantia. Reclamações de garantia podem ser aceites exclusivamente se o dispositivo for devolvido no estado de montagem completa ao seu representante comercial da Berner ou a uma oficina de assistência técnica da Berner autorizada. Reservado o direito a alterações de indole técnico.

Instruction Manual (EN)
Bedienungsanleitung (DE)
Notice d'utilisation (FR)
Manuale d'Istruzioni (IT)
Gebruiksaanwijzing (NL)
Instrucciones de manejo (ES)
Manual de Instruções (PT)
Brugsanvisning (SE)
Brugsanvisning (DK)

Käyttöohje (FI)
Instrukcja obsługi (PL)
Návod k použití (CZ)
Priručnik za upotrebu (HR)
Háználati utasítás (HU)
Naudojimo instrukcija (LT)
Lietošanas norādījumi (LV)
Instrucțiuni de operare (RO)
Manuál (SK)

Trådlös laddning enkel laddningsyta

Art.367168 utan laddningsenhet för 230V och kabel
Art.367166 sats med laddningsenhet för 230V och kabel

Trådlös laddning dubbel laddningsyta

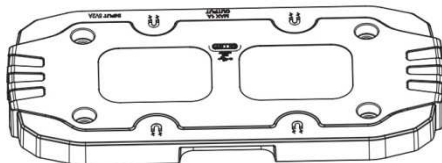
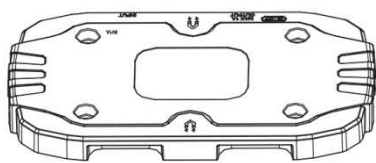
Art.367169 utan laddningsenhet för 230V och kabel
Art.367167 sats med laddningsenhet för 230V och kabel

Tillverkad i Kina

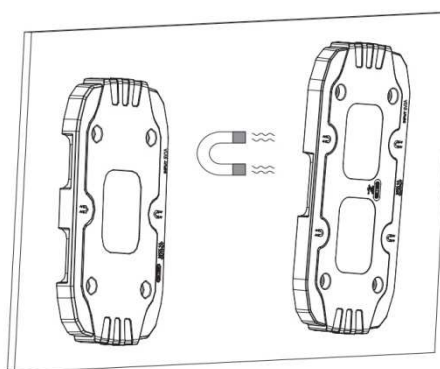
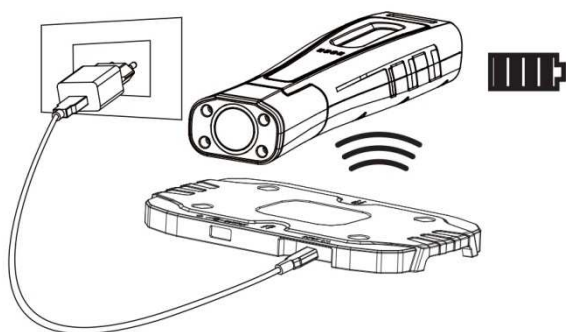




Säkerhetsinstruktioner



- Använd endast äkta utrustningsdelar från Berner Wireless, vad gäller laddningspaneler och tillbehör.



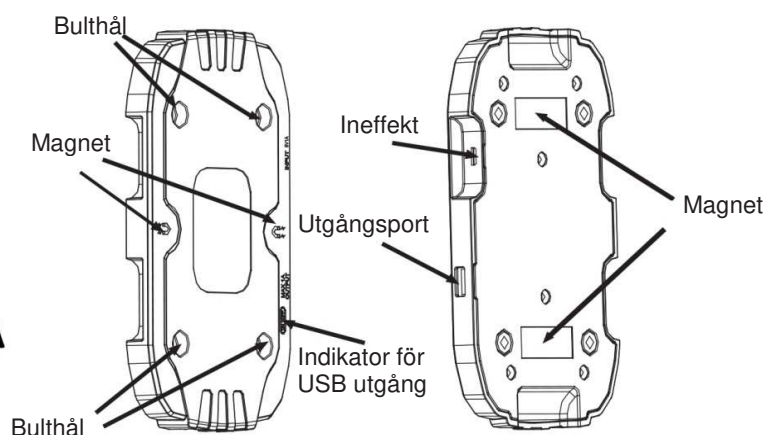
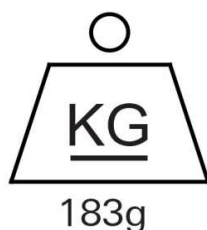
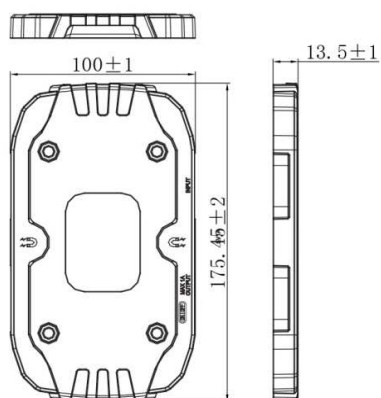
- Wireless dynamiskt laddningssystem möjliggör även en partiell laddning.

- Utrustad med inbyggda magneter.

Produktegenskaper

Art.367168

- Levereras utan tillbehör.



Med förbehåll för tryckfel och tekniska ändringar.

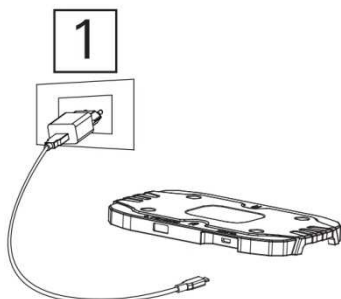
Produktegenskaper

Art.367166

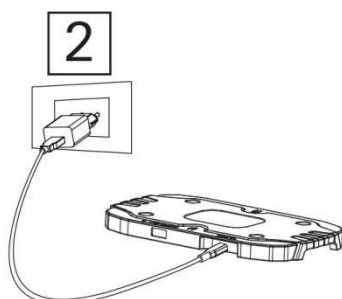
- Satsen levereras med tillbehör.

367166	Trådlös laddning enkel laddningsyta (laddningspanel + laddare 230V-1A+ kabel)	
--------	---	--

Driftsinstruktioner för enheter med enkel laddningsyta

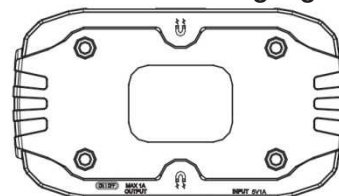


- Använd den rekommenderade laddningsenheten från Berner 230V-1A

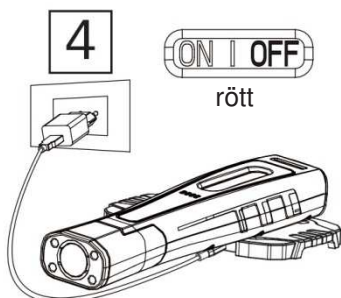
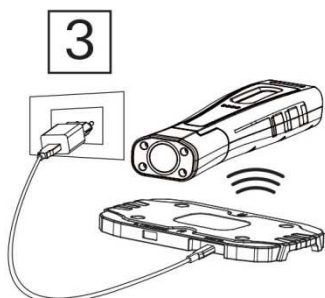


grönt

Indikator för USB utgång:

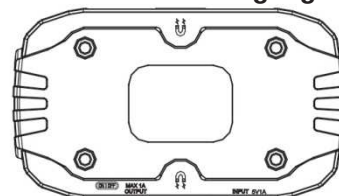


- Redo för trådlös laddning eller andra enheter via USB utgången

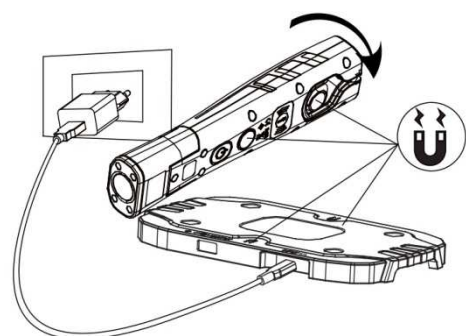


rött

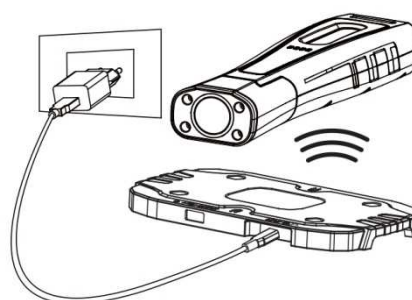
Indikator för USB utgång:



- Lampan indikerar att trådlös laddning pågår
- Det är inte tillåtet att ladda andra enheter via USB utgången



- Det är lätt att placera lampan på panelen tack vare magneten på baksidan.



- Placera lampan på laddningspanelen efter användning, för att utföra en dynamisk laddning.

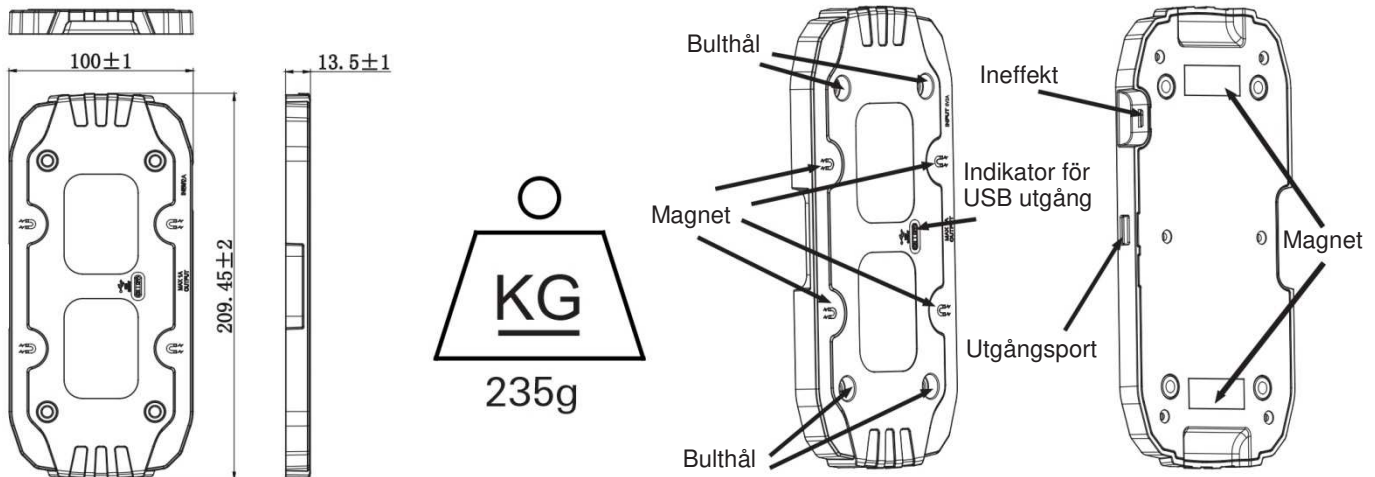
Trådlös laddning dubbel laddningsyta

Art.367169/ 367167 (sats) (SE)

Produktegenskaper

Art.367169

- Levereras utan tillbehör.



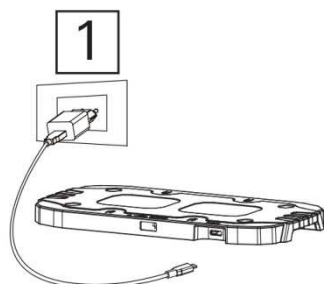
Produktegenskaper

Art.367167

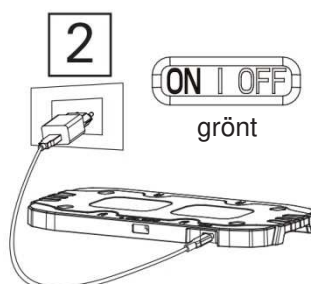
- Satsen levereras med tillbehör.

367167	Trådlös laddning dubbel laddningsyta (laddningspaneler + 230V-2A laddningsenhet + kabel)	
--------	--	--

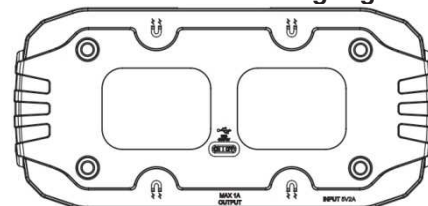
Driftsinstruktioner för enheter med dubbel laddningsyta



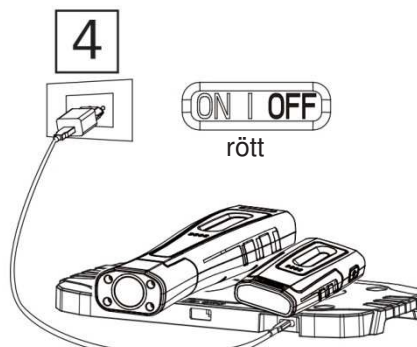
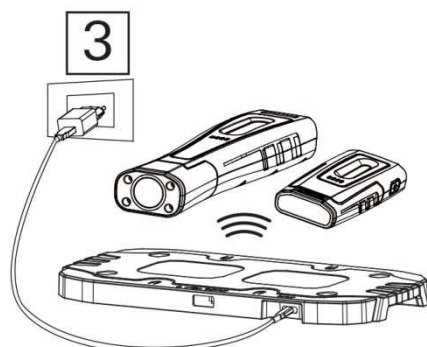
- ANVÄND ENDAST den rekommenderade laddningsenheten från Berner 230V-2A



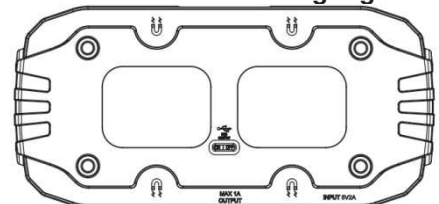
Indikator för USB utgång:



- Redo för trådlös laddning eller andra enheter via USB utgången

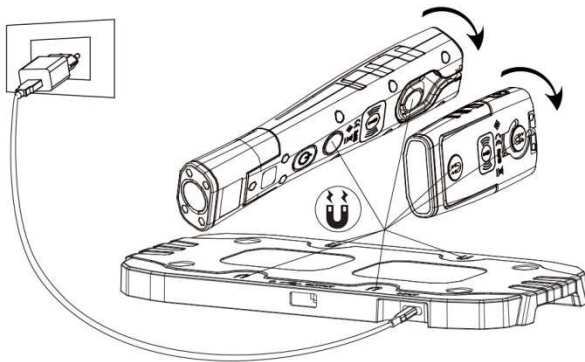


Indikator för USB utgång:

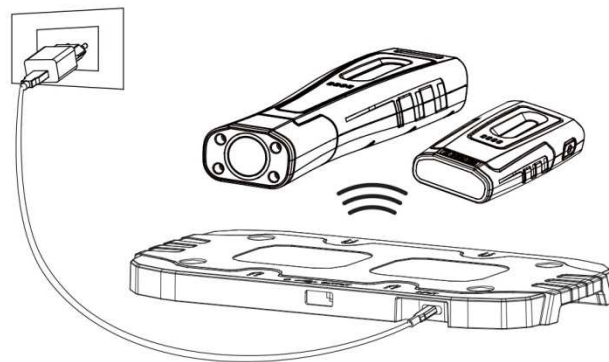


- Lampan indikerar att trådlös laddning pågår
- Det är inte tillåtet att ladda andra enheter via USB utgången

Driftsinstruktioner för enheter med dubbel laddningsyta



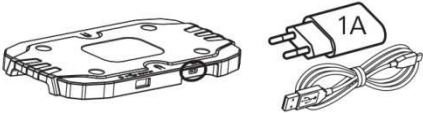



- Det är lätt att placera lampan på panelerna tack vare magneten på baksidan.



- Placera lampan på laddningspanelen efter användning, för att utföra en dynamisk laddning.




Berner Wireless laddningspaneler och tillbehör

- Wireless Berner paneler som är avsedda för Berner Wireless lampor.
- Använd endast originalenheter: Berner laddningspaneler för Berner Wireless lampor.
- Laddningspanelerna är kompatibla med andra trådlösa utrustningsdelar. (smartphones för trådlös laddning).

Art.	Beskrivning	
367166	Sats för trådlös laddning med enkel laddningsyta (laddningspaneler + 230V-1A laddningsenhet + kabel)	
367167	Sats för trådlös laddning med dubbel laddningsyta (laddningspaneler + 230V-2A laddningsenhet + kabel)	
367168	Trådlös enkel laddningsyta	
367169	Trådlös dubbel laddningsyta	

Berner Wireless lampor (kan erhållas separat)

- Wireless Berner paneler som är avsedda för Berner Wireless lampor.

Art.	Beskrivning	
367170	Pocket DeLux Wireless	
367171	X-Lux Wireless	

Ansvarsfriskrivning

Informationen i dessa driftsinstruktioner kan ändras utan förbehåll och förvarning. Berner fransäger sig allt ansvar för skador som uppstått direkt eller indirekt, genom felaktig användning av apparaterna eller en felaktig förståelse av föreliggande driftsinstruktioner, likväl för samtliga följdskador som skett av misstag.

Miljöskydd

Det är inte tillåtet att kasta elektrisk utrustning, batterier och uppladdningsbara batterier i hushållssoporna.

Elektriska och elektroniska utrustningar likväl som batterier och uppladdningsbara batterier är klassade som riskavfall. De måste särskiljas från hushållssoporna och sorteras för återvinning på ett miljömässigt hållbart sätt.

Garanti

Vi utfärdar en garanti som gäller från och med inköpsdatumet för denna utrustningsdel från Berner; garantin gäller i enlighet med relevant lagstiftning i inköpslandet (ett köpebevis såsom kvitto eller faktura krävs).

Skador som uppstått på grund av felaktig användning täcks inte av garantin.

Alla garantianspråk måste göras gällande genom att den fullständiga och ihopmonterade utrustningen skickas till en återförsäljare eller ett auktoriserat serviceställe från Berner. Vi förbehåller oss rätten att genomföra tekniska ändringar.

Instruction Manual (EN)
Bedienungsanleitung (DE)
Notice d'utilisation (FR)
Manuale d'Istruzioni (IT)
Gebruiksaanwijzing (NL)
Instrucciones de manejo (ES)
Manual de Instruções (PT)
Brugsanvisning (SE)
Brugsanvisning (DK)

Käyttöohje (FI)
Instrukcja obsługi (PL)
Návod k použití (CZ)
Priručnik za upotrebu (HR)
Háználati utasítás (HU)
Naudojimo instrukcija (LT)
Lietošanas norādījumi (LV)
Instrucțiuni de operare (RO)
Manuál (SK)

Plade til trådløs opladning af en enhed

Art.367168 uden oplader 230V og kabel
Art.367166 pakke med oplader 230V og kabel

Plade til trådløs opladning af to enheder

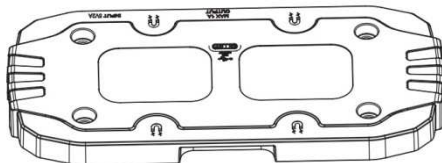
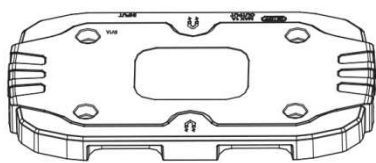
Art.367168 uden oplader 230V og kabel
Art.367166 pakke med oplader 230V og kabel

Produceret i Kina

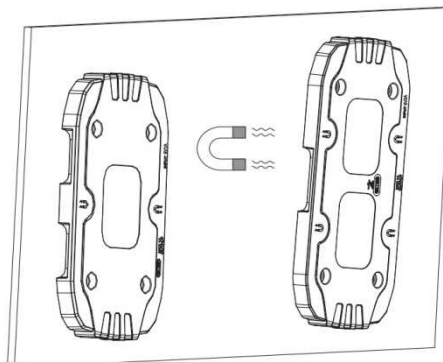
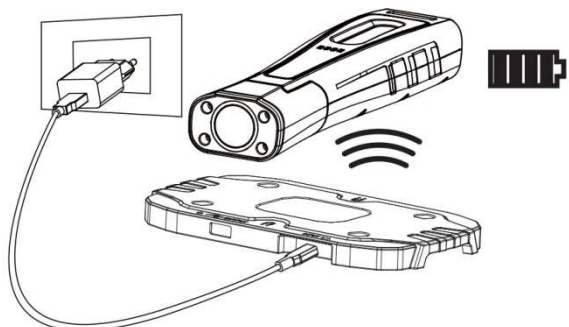




Sikkerhedsforskrifter



- Brug kun originale Berner trådløse opladeplader og tilbehør



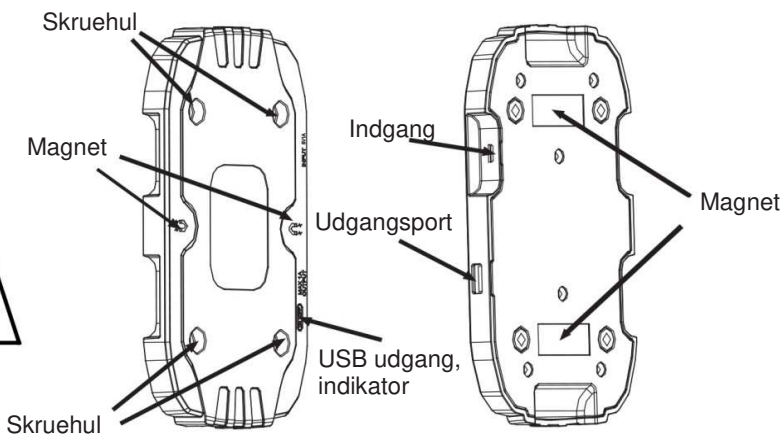
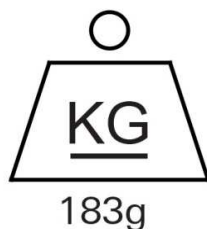
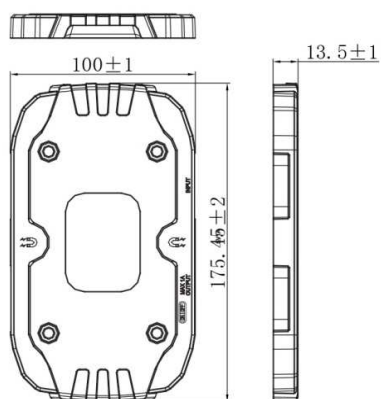
- Det trådløse dynamiske opladesystem tillader en delvis opladning

- Udstyret med indbyggede magneter

Produktdetaljer

Art. 367168

- Leveres uden tilbehør.



Fejl og tekniske ændringer forbeholdes

Produktdetaljer

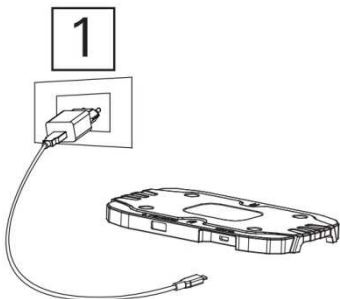
Art. 367166

- Pakken omfatter tilbehør.

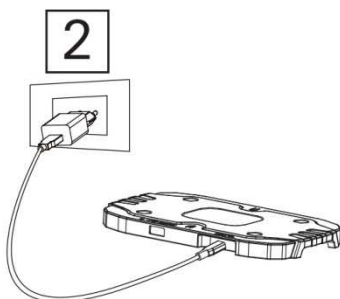
367166	Pakke til trådløs opladning af en enhed (opladeplader + oplader 230V-1A+ kabel)	
--------	---	--

(05/2018) DP

Brugsvejledning, plade til opladning af en enhed

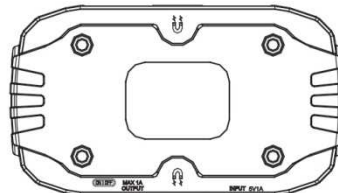


- Brug den anbefalede Berner-oplader 230V-1A

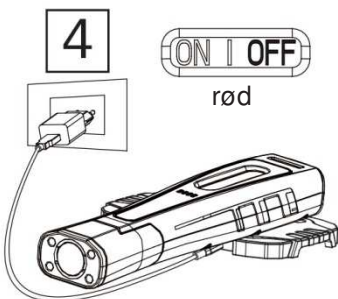
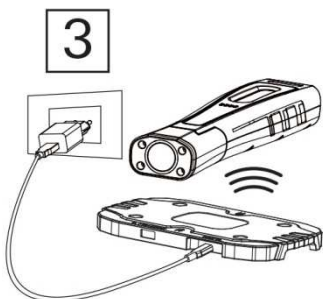


grøn

USB udgang, indikator

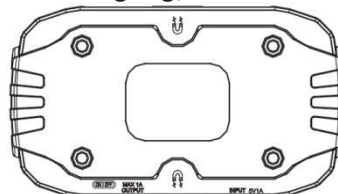


- Klar til at oplade via trådløse eller andre enheder via USB-port

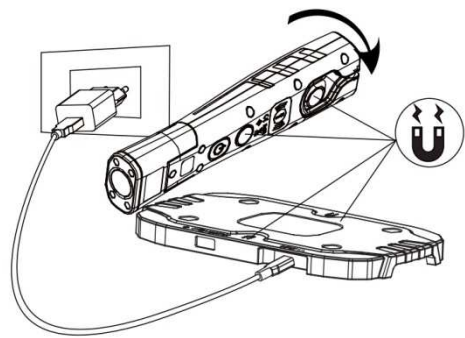


rød

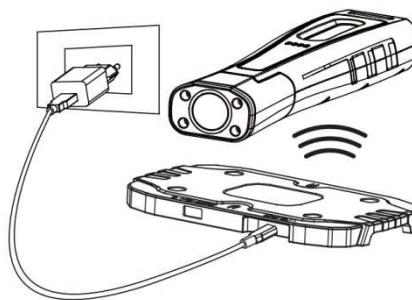
USB udgang, indikator



- Lyset viser trådløs opladning i gang
- Andre enheder via USB-udgang ikke tilladt



- Nem placering af lampen på pladerne ved hjælp af magneter på bagsiden.



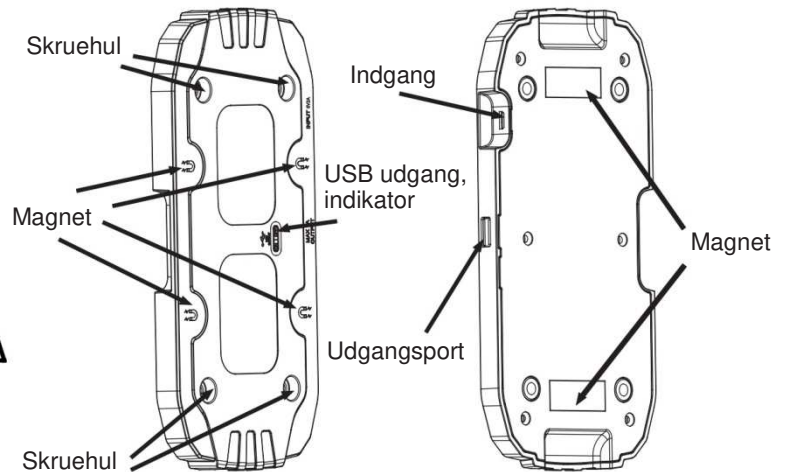
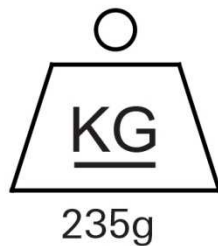
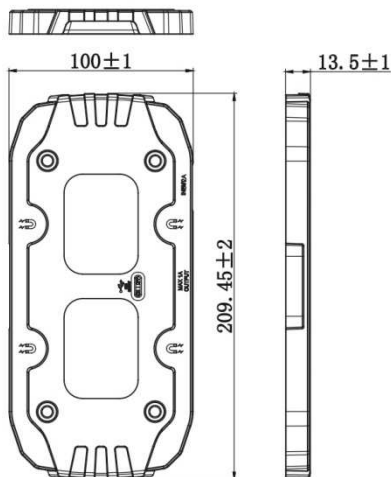
- Placer lampen på opladepladen efter brug for en dynamisk opladning.

Plade til trådløs opladning af to enheder Art.367168/ 367167 (pakke) (DK) enheder

Produktdetaljer

Art.367169

- Leveres uden tilbehør.



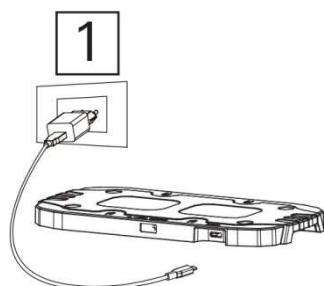
Produktdetaljer

Art. 367167

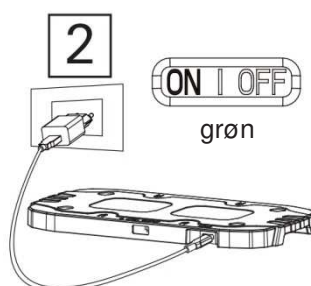
- Pakken omfatter tilbehør.

367167	Pakke til trådløs opladning af to enheder (opladeplader + oplader 230V-2A+ kabel)	
--------	---	--

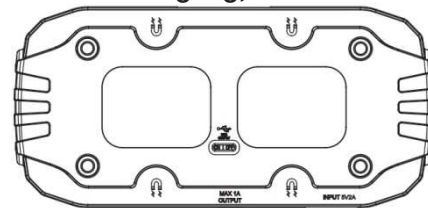
Brugsvejledning plade til opladning af to enheder



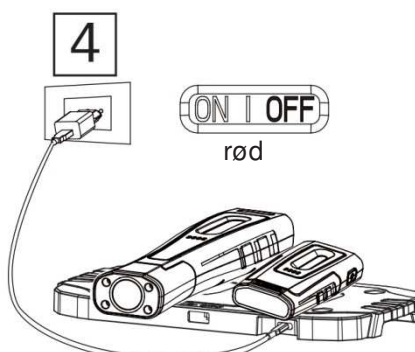
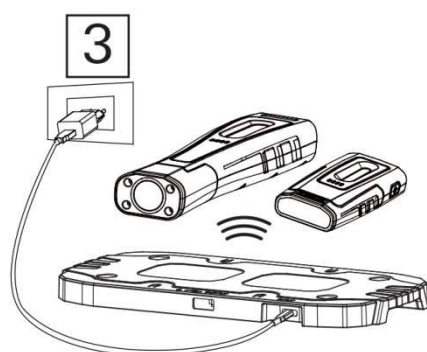
- Brug KUN den anbefalede Berner-oplader 230V-2A



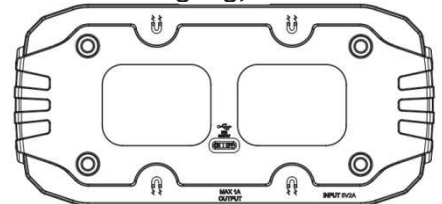
USB udgang, indikator



- Klar til at oplade via trådløse eller andre enheder via USB-port

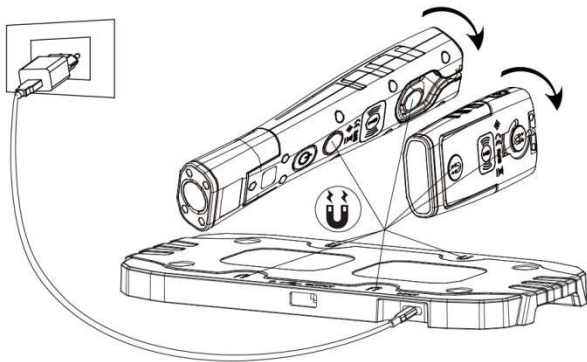


USB udgang, indikator

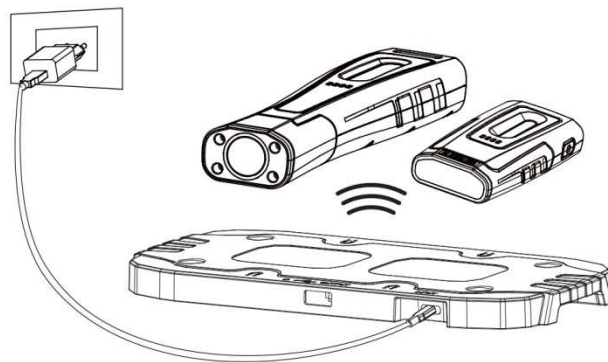


- Lyset viser trådløs opladning i gang
- Andre enheder via USB-udgang ikke tilladt

Brugsvejledning plade til opladning af to enheder



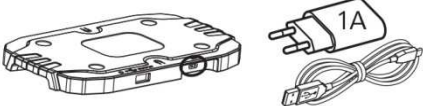
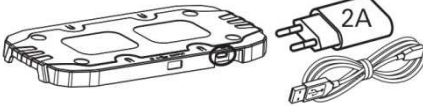

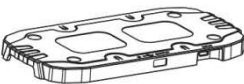
- Nem placering af lampen på pladerne ved hjælp af magneter på bagsiden.



- Placer lampen på opladepladen efter brug for en dynamisk opladning.

Berner trådløse opladeplader og tilbehør

- Trådløse Berner plader arbejder med Berner-trådløse lamper
- Brug kun disse originale Berner-opladeplader til de trådløse Berner-lamper
- Opladeplader kan anvendes med andre trådløse enheder. (trådløse smartphones).

Art.	Beskrivelse	
367166	Pakke til trådløs opladning af en enhed (opladeplader + oplader 230V-1A+ kabel)	
367167	Pakke til trådløs opladning af to enheder (opladeplader + oplader 230V-2A+ kabel)	
367168	Enkel trådløs opladeplade	
367169	Dobbelt trådløs opladeplade	

Berner trådløse lamper (sælges separat)

- Trådløse Berner plader arbejder med Berner-trådløse lamper

Art.	Beskrivelse	
367170	Lomme DeLux trådløs	
367171	X-Lux trådløs	

Juridisk information

Oplysninger i denne brugsanvisning kan ændre sig uden varsel. Berner afviser alt ansvar for direkte, indirekte, hændelige eller andre skader eller følgeskader, der kan føres tilbage til forkert brug eller anvendelse af oplysninger i denne brugsanvisning

Miljøbeskyttelse

Elektriske enheder, batterier og genopladelige batterier må ikke bortskaffes med dagrenovationen.

Udtjente elektriske og elektroniske enheder, batterier og genopladelige batterier er klassificeret som farligt affald. De skal indsamles adskilt fra almindelig affald og tilføres genbrug på en tilsvarende måde.

Garanti

Vi yder garanti for dette Berner-produkt fra købsdatoen og i overensstemmelse med de landespecifikke regler (dokumentation for købet ved hjælp af faktura eller leveringsdato).

Skader pga. forkert brug er ikke dækket af garantien.

Garantikrav kan kun accepteres, hvis enheden sendes samlet tilbage til din Berner-forhandler eller et autoriseret Berner-kundeserviceværksted. Retten til tekniske ændringer forbeholdes.

Instruction Manual (EN)
Bedienungsanleitung (DE)
Notice d'utilisation (FR)
Manuale d'Istruzioni (IT)
Gebruiksaanwijzing (NL)
Instrucciones de manejo (ES)
Manual de Instruções (PT)
Brugsanvisning (SE)
Brugsanvisning (DK)

Käyttöohje (FI)
Instrukcja obsługi (PL)
Návod k použití (CZ)
Priručnik za upotrebu (HR)
Háználati utasítás (HU)
Naudojimo instrukcija (LT)
Lietošanas norādījumi (LV)
Instrucțiuni de operare (RO)
Manuál (SK)

Wireless-latauspaneelisetti yhdelle lampulle

Art. 367168 ilman latauslaitetta 230V ja johtoa

Art.367166 paneeli latauslaitteella 230V ja johdolla

Wireless-latauspaneelisetti kahdelle lampulle

Art. 367169 ilman latauslaitetta 230V ja johtoa

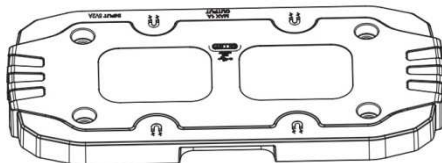
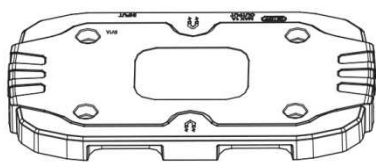
Art.367167 paneeli latauslaitteella 230V ja johdolla

Made in China

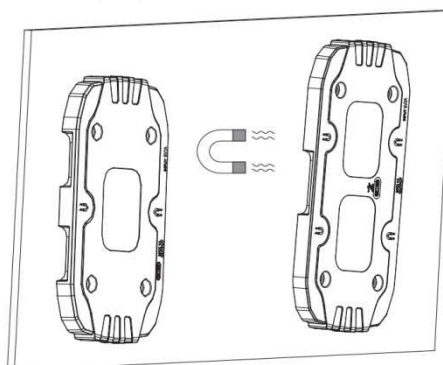
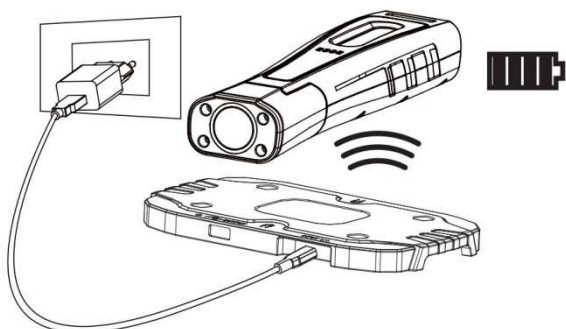




Turvallisuusohjeet



- Käytä ainoastaan Bernerin Wireless-latauspaneeleja ja lisävarusteita.

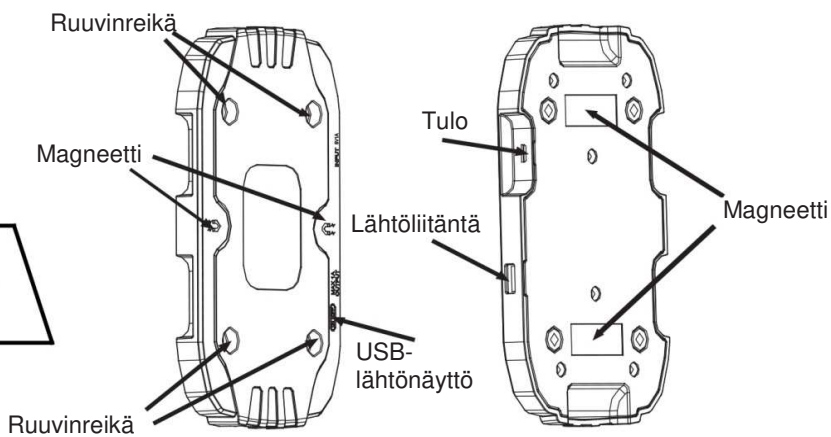
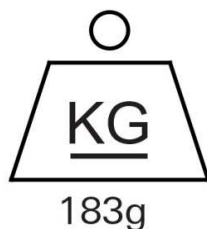
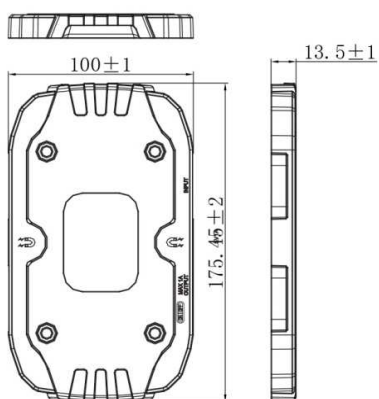


- Dynaamisella Wireless-latausjärjestelmällä akun voi ladata osittain.
- Varustettu integroiduilla magneeteilla.

Tuot ominaisuudet

Art. 367168

- Toimitus ilman lisävarusteita.



Pitämme oikeudet korjauksiin ja teknisiin muutoksiin

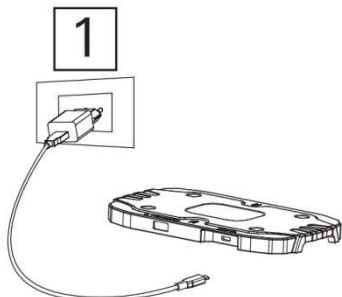
Tuot ominaisuudet

Art. 367166

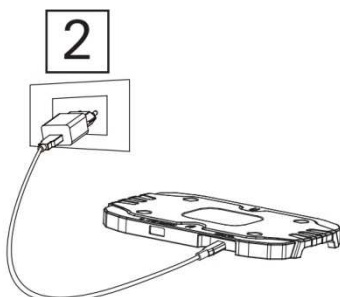
- Paneeli toimitettu lisävarusteilla.

367166	<p>Wireless-latauspaneelisetti yhdelle lampulle (latauspaneeli + latauslaite 230 V, 1 A + johto)</p>	
--------	---	--

Yhden lampun latauspaneelin käyttöohje.

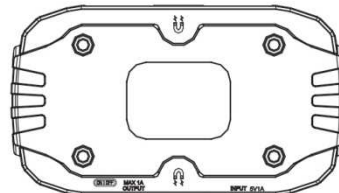


- Käytä suositeltua Bernerin latauslaitetta 230V-1A

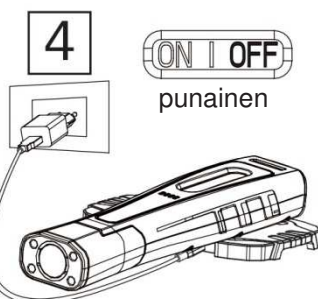
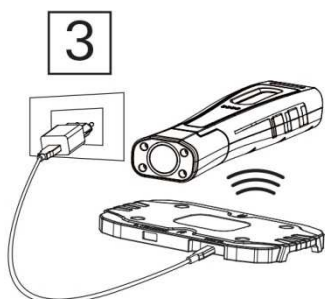


vihreä

USB-lähtönäyttö:

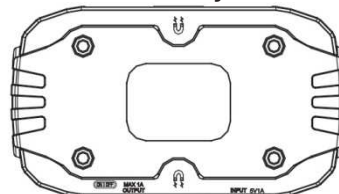


- Valmis Wireless-lataukseen tai muulle laitteelle USB-lähdön kautta

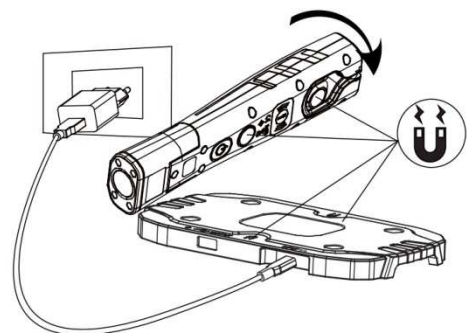


punainen

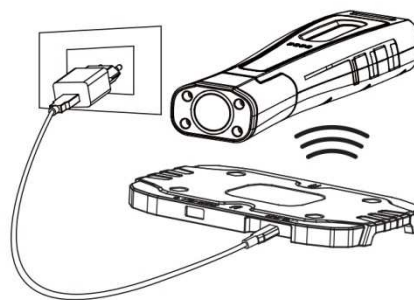
USB-lähtönäyttö:



- Lamppu osoittaa Wireless-latauksen
- Muita laitteita ei saa liittää USB-lähtöön



- Takaosan magneettien ansiosta lamppu on helppo sijoittaa paneelien päälle.



- Dynaamista latausta varten aseta lamppu latauspaneelin päälle käytön jälkeen.

Wireless-latauspaneelisetti kahdelle lampulle

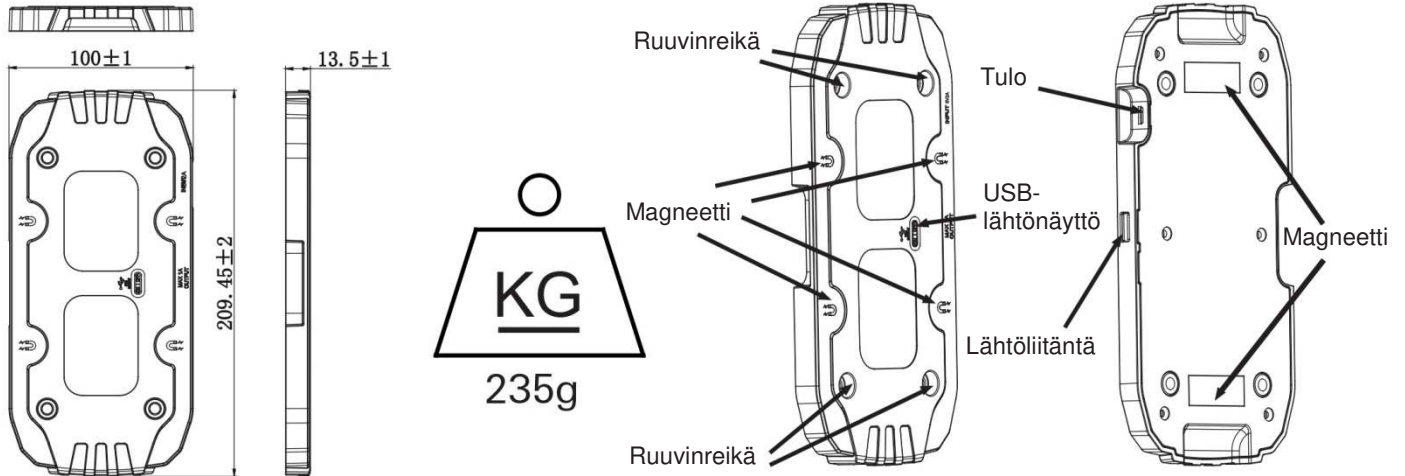
Art. 367169/ 367167
(paneeli)

(FI)

Tuoteominaisuudet

Art. 367169

- Toimitus ilman lisävarusteita.



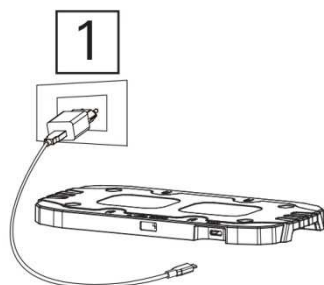
Tuoteominaisuudet

Art. 367167

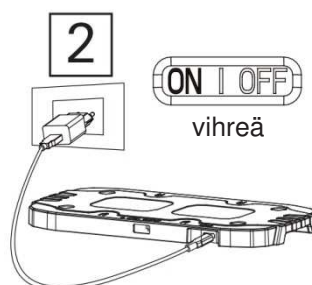
- Paneeli toimitettu lisävarusteilla.

367167	Wireless-latauspaneeli kahdelle lampulle (latauspaneelit + latauslaitte 230V-2A + johto)	
--------	--	--

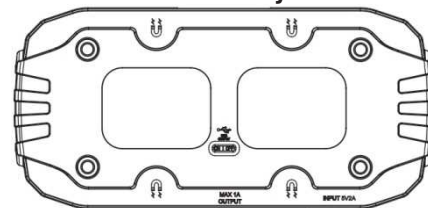
Kahden lampun latauspaneelin käyttöohje



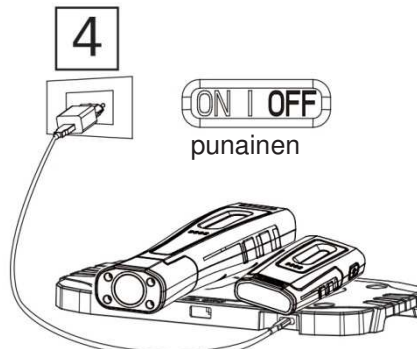
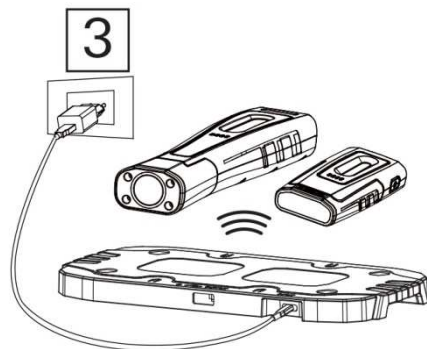
- Käytä VAIN suositeltua Bernerin latauslaitetta 230V-2A



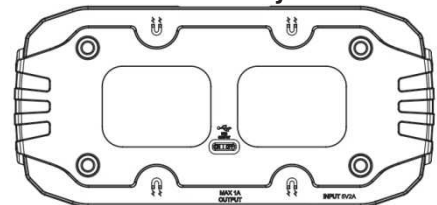
USB-lähtönäyttö:



- Valmis Wireless-lataukseen tai muulle laitteelle USB-lähdön kautta



USB-lähtönäyttö:



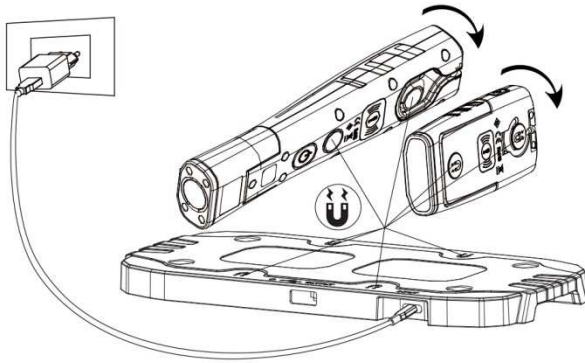
- Lamppu osoittaa Wireless-latauksen
- Muita laitteita ei saa liittää USB-lähtöön

Wireless-latauspaneeliseti
yhdele lampulle

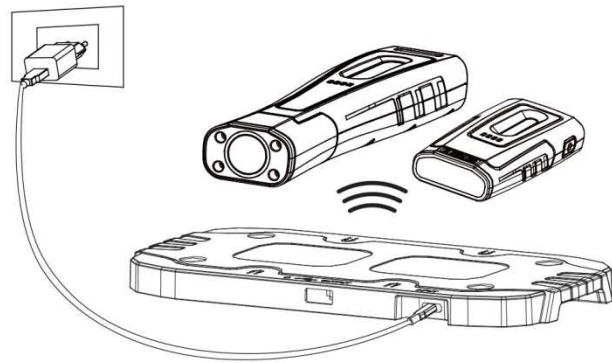
Art. 367169/ 367167
(paneeli)

(FI)

Kahden lampun latauspaneelin käyttöohje



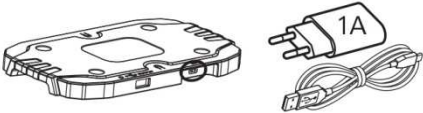



- Takaosan magneettien ansiosta lamppu on helppo sijoittaa paneelin päälle.



- Dynaamista latausta varten aseta lamppu latauspaneelin päälle käytön jälkeen.




Bernerin Wireless-latauspaneelit ja lisävarusteet

- Bernerin Wireless-paneeli toimii Bernerin Wireless-lamppujen kanssa.
- Tällä laitteella saa käyttää ainoastaan Bernerin Wireless-latauspaneeleja Bernerin Wireless-lamppuja varten.
- Latauspaneeleille sopivat muut langattomat laitteet. (Langattomat älypuhelimet).

Art.	Kuvaus	
367166	Wireless-latauspaneeli yhdelle lampulle (latauspaneelit + latauslaite 230V-1A + johto)	
367167	Wireless-latauspaneeli kahdelle lampulle (latauspaneelit + latauslaite 230V-2A + johto)	
367168	Wireless-latauspaneeli yhdelle lampulle	
367169	Wireless-latauspaneeli kahdelle lampulle	

Bernerin Wireless-lamput (saatavissa erikseen)

- Bernerin Wireless-paneeli toimii Bernerin Wireless-lamppujen kanssa.

Art.	Kuvaus	
367170	Pocket DeLux Wireless	
367171	X-Lux Wireless	

Wireless-latauspaneelit

(FI)

Vastuuvapauslauseke

Käyttöohjeen tietoja voidaan muuttaa ilman etukäteisilmoitusta. Berner ei vastaa suorista, epäsuorista, satunnaisista tai muista vahingoista tai seurausvahingoista, jotka aiheutuvat käyttöohjeen tietojen vääränlaisesta käytöstä tai soveltamisesta.

Ympäristönsuojelu



Sähkölaitteita, paristoja ja akkuja ei saa laittaa kotitalousjätteisiin.

Sähkö- ja elektroniikkalaitteet, paristot ja akut on luokiteltu vaaralliseksi jätteeksi. Ne on kerättävä erillään tavallisesta jätteestä ja kierrätettävä ympäristöystävällisesti.

Takuu

Myönnämme tälle Bernerin laitteelle takuun alkaen ostopäivästä ja lakisääteisten/maakohtaisen määräysten mukaan (oston todistus laskulla tai toimituspäivämäärällä).

Takuu ei kata vahinkoja, jotka johtuvat asiattomasta käytöstä.

Takuuvaatimukset voidaan hyväksyä vain, kun laite toimitetaan täysin koottuna Bernerin edustajalle tai Bernerin valtuuttamaan korjausliikkeeseen. Pidätämme oikeudet teknisiin muutoksiin.

Instruction Manual (EN)
Bedienungsanleitung (DE)
Notice d'utilisation (FR)
Manuale d'Istruzioni (IT)
Gebruiksaanwijzing (NL)
Instrucciones de manejo (ES)
Manual de Instruções (PT)
Brugsanvisning (SE)
Brugsanvisning (DK)

Käyttöohje (FI)
Instrukcja obsługi (PL)
Návod k použití (CZ)
Priručnik za upotrebu (HR)
Háználati utasítás (HU)
Naudojimo instrukcija (LT)
Lietošanas norādījumi (LV)
Instrucțiuni de operare (RO)
Manuál (SK)

Bezprzewodowa pojedyncza podkładka do ładowania

Art.367168 Bez ładowarki 230V i kabla

Art.367166 Pakiet z ładowarką 230V i kablem

Bezprzewodowa podwójna podkładka do ładowania

Art.367169 Bez ładowarki 230V i kabla

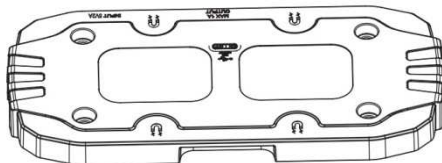
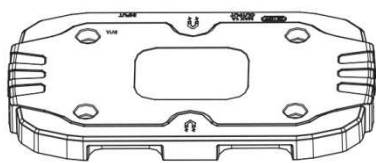
Art.367167 Pakiet z ładowarką 230V i kablem

Made in China

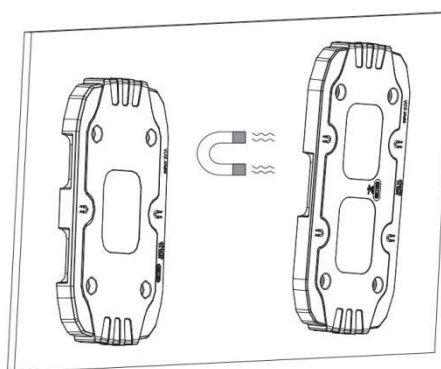
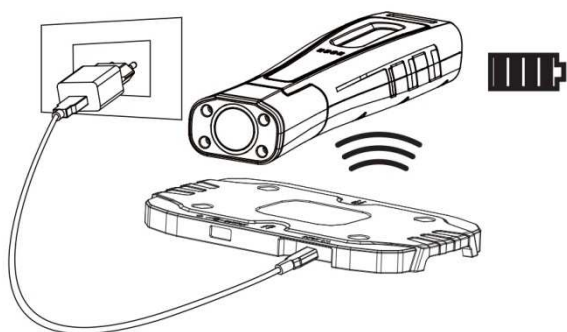




Instrukcje dotyczące bezpieczeństwa



- Należy stosować tylko oryginalne bezprzewodowe panele do ładowania i wyposażenie firmy Berner.

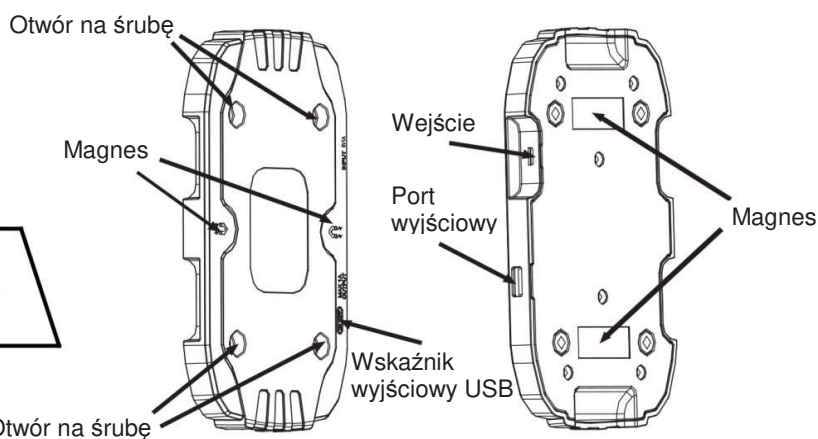
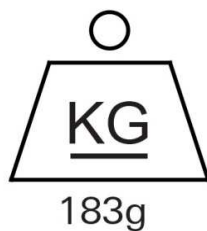
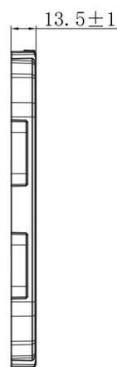
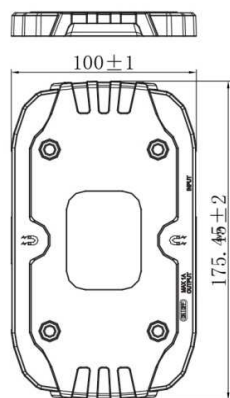


- Bezprzewodowy, dynamiczny system do ładowania umożliwia częściowe ładowanie.
- Wyposażony we wbudowane magnesy.

Dane produktu

Art.367168

- Dostarczany bez akcesoriów.



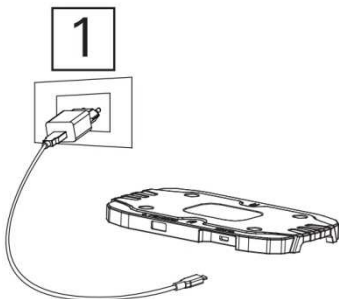
Dane produktu

Art.367166

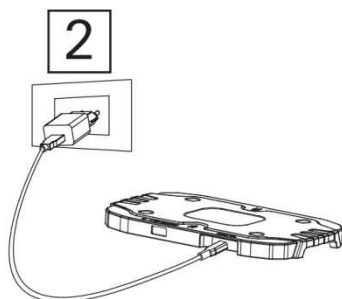
- Pakiet dostarczany z akcesoriami.

367166	Zestaw z bezprzewodową pojedynczą podkładką do ładowania (panele do ładowania + ładowarka 230V-1A+ kabel)	
--------	---	--

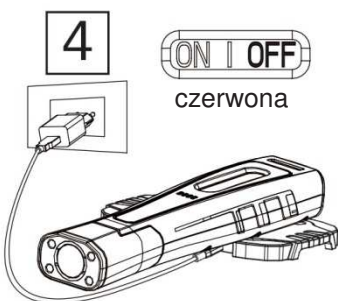
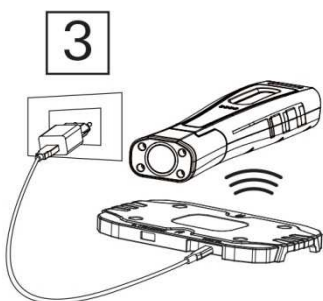
Instrukcja obsługi pojedynczej podkładki do ładowania



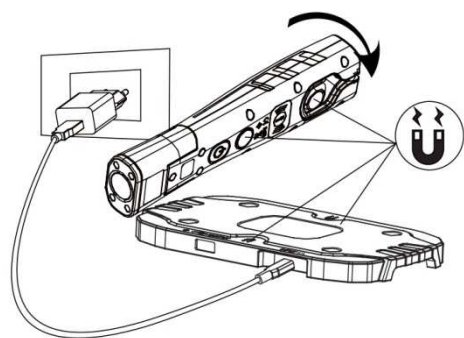
- Używać zalecanej ładowarki Berner 230V-1A



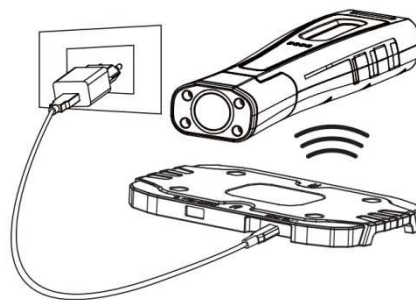
zielona



czerwona

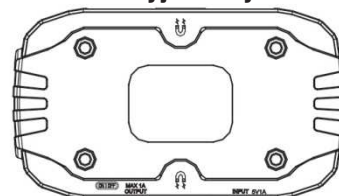


- Łatwe ustawienie latarki na panelach przy pomocy magnesów zamocowanych z tyłu.



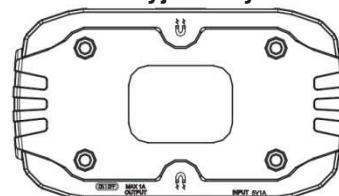
- Po użyciu ustawić latarkę na panelu do ładowania, aby umożliwić dynamiczne ładowanie.

Wskaźnik wyjściowy USB:



- Gotowość do ładowania bezprzewodowo lub za pomocą innych urządzeń przez wyjście USB

Wskaźnik wyjściowy USB:



- Lampka wskazująca ładowanie bezprzewodowe
- Inne urządzenia poprzez wyjście USB niedozwolone

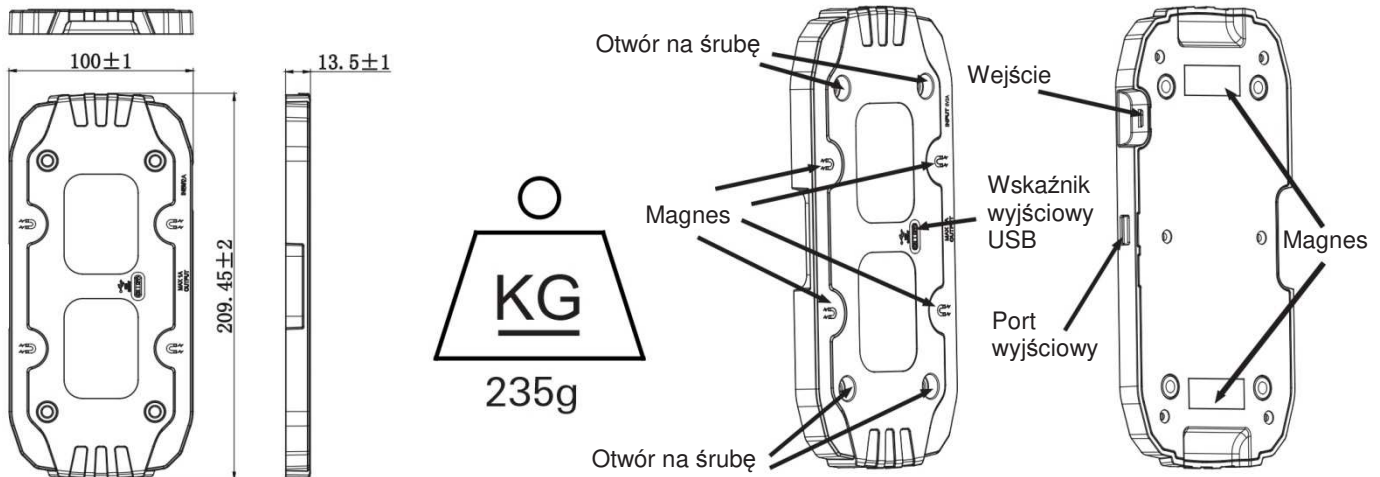
Bezprzewodowe podwójne podkładki do ładowania

Art.367169/ 367167 (pakiet) (PL)

Dane produktu

Art.367169

- Dostarczany bez akcesoriów.



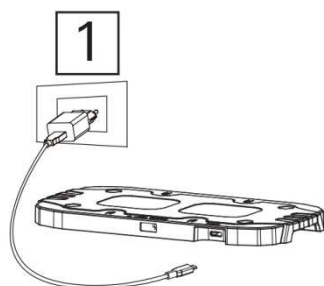
Dane produktu

Art.367167

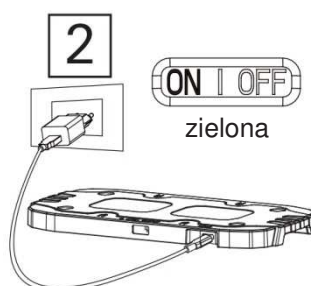
- Pakiet dostarczany z akcesoriami.

367167	Pakiet bezprzewodowej podwójnej podkładki do ładowania (panele ładowania + ładowarka 230V-2A+ kabel)	
--------	--	--

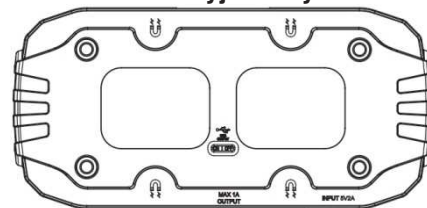
Instrukcja obsługi podwójnej podkładki do ładowania



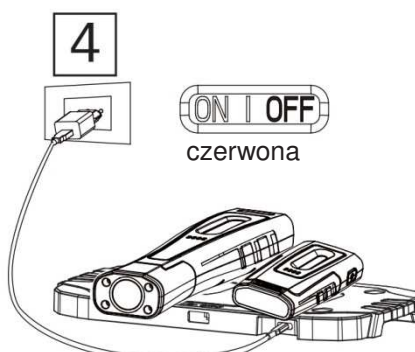
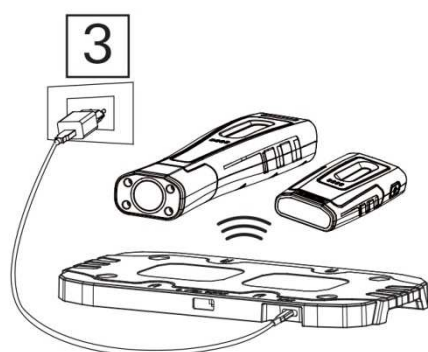
- Używać TYLKO zalecanej ładowarki Berner 230V-2A



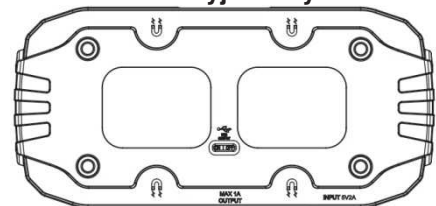
Wskaźnik wyjściowy USB:



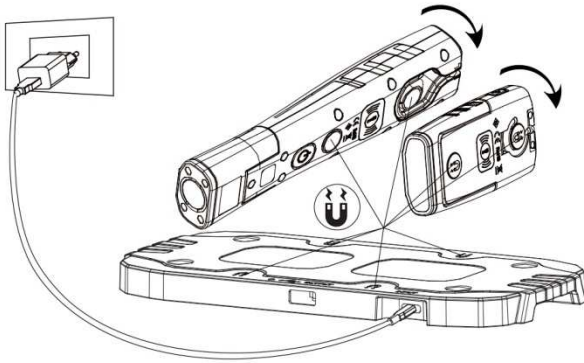
- Gotowość do ładowania bezprzewodowo lub za pomocą innych urządzeń przez wyjście USB



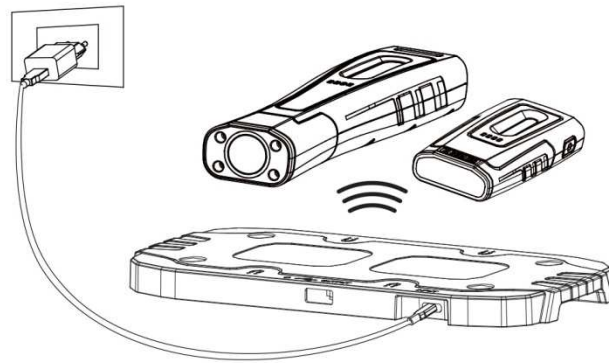
Wskaźnik wyjściowy USB:



- Lampka wskazująca ładowanie bezprzewodowe
- Inne urządzenia poprzez wyjście USB niedozwolone

Instrukcja obsługi podwójnej podkładki do ładowania

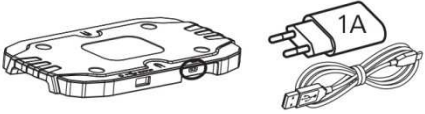
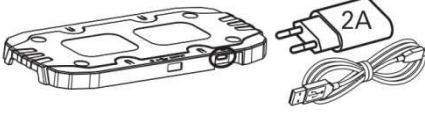

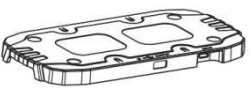
- Łatwe ustawienie latarki na panelach przy pomocy magnesów zamocowanych z tyłu.



- Po użyciu ustawić latarkę na panelu do ładowania, aby umożliwić dynamiczne ładowanie.




Bezprzewodowe panele do ładowania i wyposażenie firmy Berner

- Bezprzewodowe panele Berner współpracujące z bezprzewodową latarką Berner.
- Stosować tylko oryginalne panele ładowania Berner do bezprzewodowych latarek Berner.
- Panele do ładowania działają z innymi urządzeniami bezprzewodowymi. (bezprzewodowe smartfony).

Art.	Opis	
367166	Pakiet bezprzewodowej pojedynczej podkładki do ładowania (panele ładowania + ładowarka 230V-2A+ kabel)	
367167	Pakiet bezprzewodowej podwójnej podkładki do ładowania (panele ładowania + ładowarka 230V-2A+ kabel)	
367168	Bezprzewodowa pojedyncza podkładka	
367169	Bezprzewodowa podwójna podkładka	

Bezprzewodowe latarki Berner (sprzedawane oddzielnie)

- Bezprzewodowe panele Berner współpracujące z bezprzewodową latarką Berner.

Art.	Opis	
		
367170	Pocket DeLux bezprzewodowa	
367171	X-Lux bezprzewodowa	

Wyłączenie odpowiedzialności

Informacje zawarte w tej instrukcji obsługi mogą zostać zmienione bez wcześniejszego zawiadomienia.

Firma Berner nie przyjmuje odpowiedzialności za bezpośrednie, pośrednie ani inne szkody oraz szkody wynikłe, które powstają z powodu nieprawidłowego użytkowania lub wykorzystania informacji zawartych w tej instrukcji obsługi.

Ochrona środowiska



Nie wolno wyrzucać urządzeń elektrycznych, baterii ani baterii do powtórnego ładowania razem z domowymi śmieciami

Niepotrzebne urządzenia elektryczne i elektroniczne, baterie oraz baterie do powtórnego ładowania klasyfikowane są jako odpady niebezpieczne. Muszą być one gromadzone oddzielnie od ogólnych odpadów w celu przeprowadzenia recyklingu w sposób zgodny z ochroną środowiska

Gwarancja

Udzielamy gwarancji na to urządzenie firmy Berner od daty zakupu oraz zgodnie z przepisami prawnymi/przepisami w konkretnym kraju (dowód zakupu w postaci faktury lub data dostawy).

Szkody spowodowane przez nieprawidłowe użytkowanie nie są objęte gwarancją. Roszczenia gwarancyjne mogą zostać zaakceptowane tylko wtedy, jeżeli urządzenie zostanie zwrócone w pełni zmontowane do przedstawiciela sprzedaży firmy Berner lub autoryzowanego warsztatu serwisowego dla klientów firmy Berner. Zastrzegamy sobie prawo do wprowadzania zmian technicznych.

Instruction Manual (EN)
Bedienungsanleitung (DE)
Notice d'utilisation (FR)
Manuale d'Istruzioni (IT)
Gebruiksaanwijzing (NL)
Instrucciones de manejo (ES)
Manual de Instruções (PT)
Brugsanvisning (SE)
Brugsanvisning (DK)

Käyttöohje (FI)
Instrukcja obsługi (PL)
Návod k použití (CZ)
Priručnik za upotrebu (HR)
Használati utasítás (HU)
Naudojimo instrukcija (LT)
Lietošanas norādījumi (LV)
Instrucțiuni de operare (RO)
Manuál (SK)

Jednomístná podložka pro bezdrátové nabíjení

Art. 367168 Bez nabíječky 230 V a kabelu

Art. 367166 Sada s nabíječkou 230 V a kabelem

Dvoumístná podložka pro bezdrátové nabíjení

Art. 367169 Bez nabíječky 230 V a kabelu

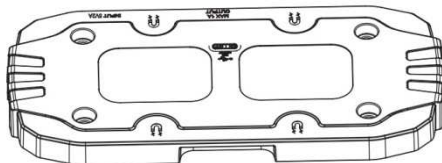
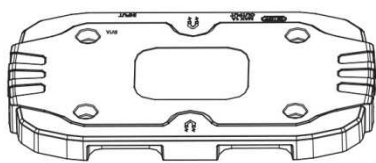
Art. 367167 Sada s nabíječkou 230 V a kabelem

Vyrobeno v Číně

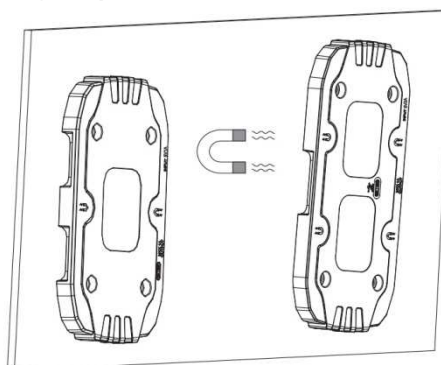
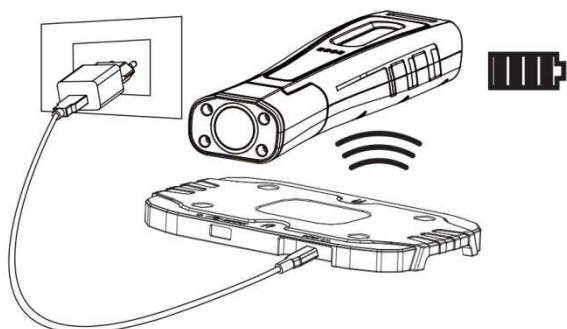




Bezpečnostní pokyny



- Používejte výhradně bezdrátové nabíjecí panely a příslušenství Berner.

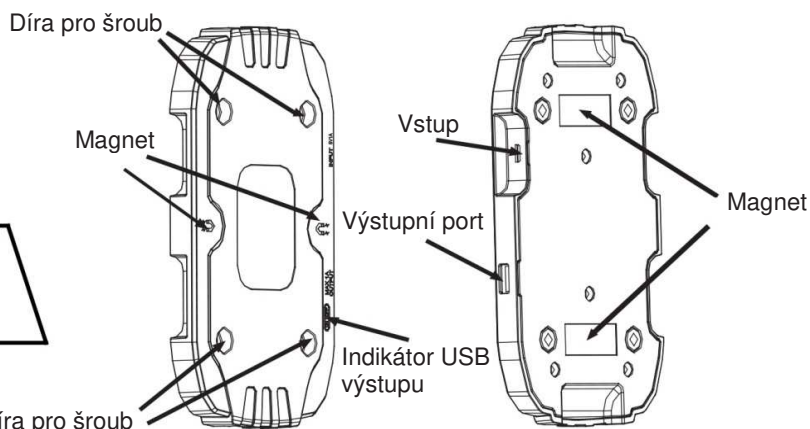
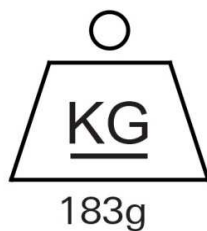
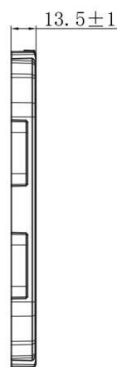
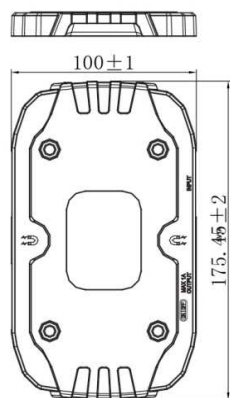


- Dynamický bezdrátový nabíjecí systém umožňuje částečné nabíjení.
- Vybavený zabudovanými magnety.

Podrobnosti o výrobku

Art.367168

- Dodávaný bez příslušenství.



Chyby a technické změny vyhrazeny

Podrobnosti o výrobku

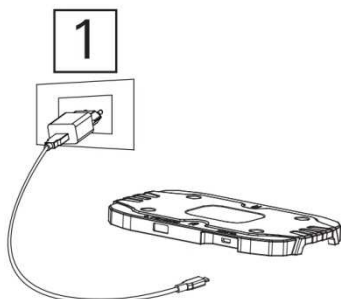
Art.367166

- Sada dodávaná s příslušenstvím.

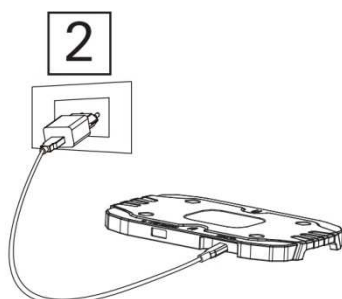
367166	Sada pro bezdrátové nabíjení s jednou nabíjecí podložkou (nabíjecí panely + nabíječka 230 V/1 A + kabel)	
--------	--	--

(05/2018) DP

Návod k použití jednomístné podložky pro nabíjení

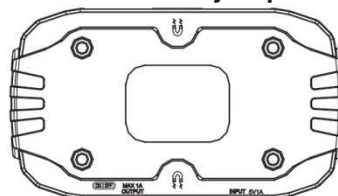


- Používejte doporučenou nabíječku 230 V, 1 A od firmy Berner

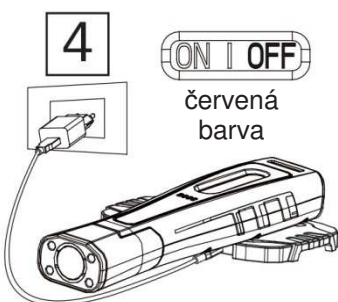
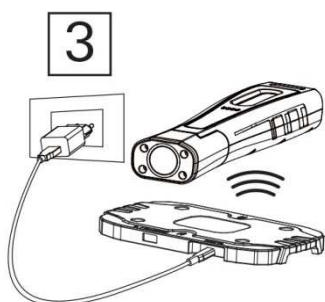


ON | OFF
zelená barva

Indikátor USB výstupu:

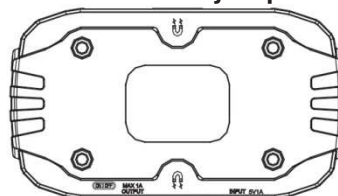


- Připravená k bezdrátovému nabíjení nebo nabíjení jinými zařízeními s USB výstupem

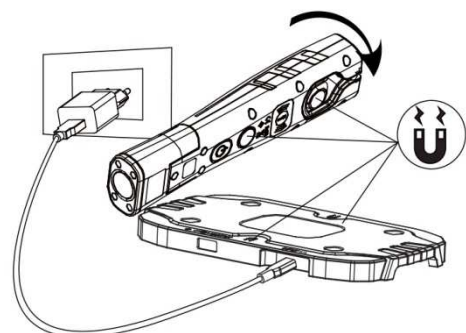


ON | OFF
červená barva

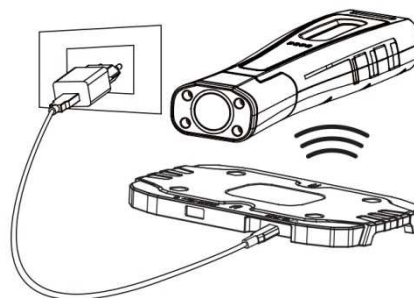
Indikátor USB výstupu:



- Světlo indikující bezdrátové nabíjení
- Jiné přístroje přes USB výstup nejsou dovoleny



- Snadné umístění lampy na panely díky magnetům na zadní části.



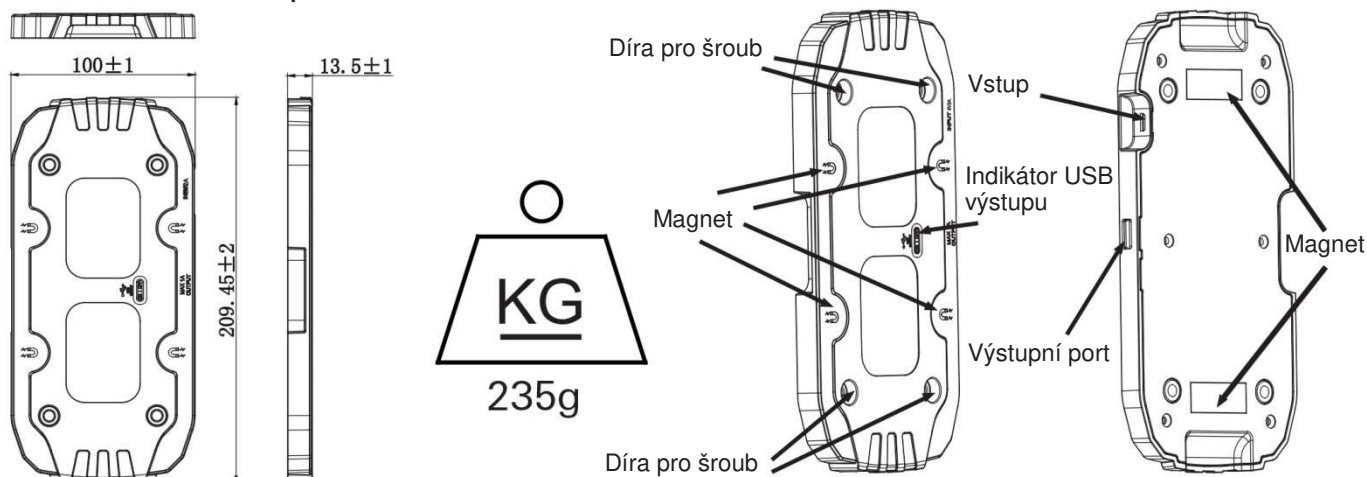
- Lampu po použití umístěte na nabíjecí panel pro dynamické nabíjení.

Dvumístné podložky pro bezdrátové nabíjení

Art. 367169/ 367167 (sada) (CZ)

Podrobnosti o výrobku Art. 367169

- Dodávaná bez příslušenství.

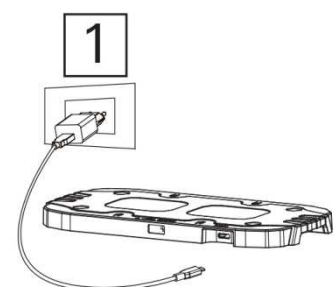


Podrobnosti o výrobku Art.367167

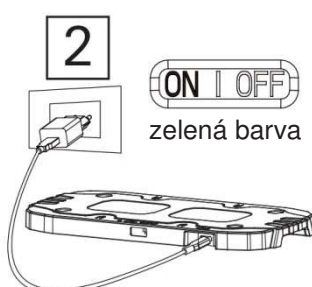
- Sada dodávaná s příslušenstvím.

367167	Sada dvumístné podložky pro bezdrátové nabíjení (nabíjecí panely + nabíječka 230 V, 2 A + kabel)	
--------	--	--

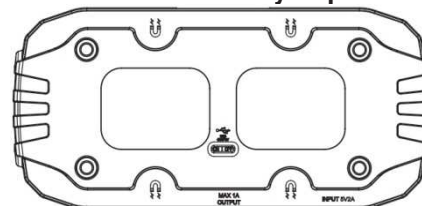
Návod k použití dvumístné nabíjecí podložky



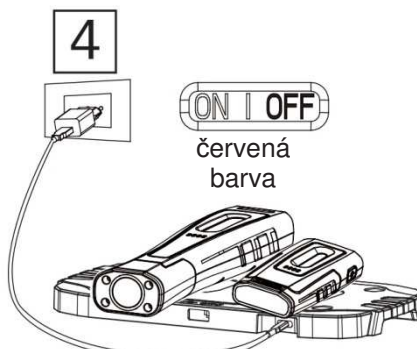
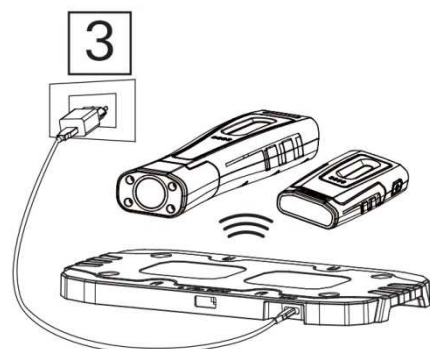
- Používejte POUZE správnou nabíječku 230 V, 2 A od firmy Berner



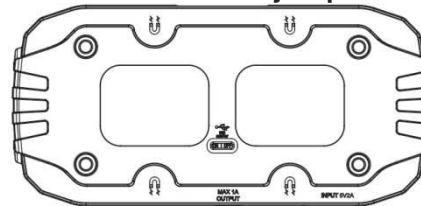
Indikátor USB výstupu:



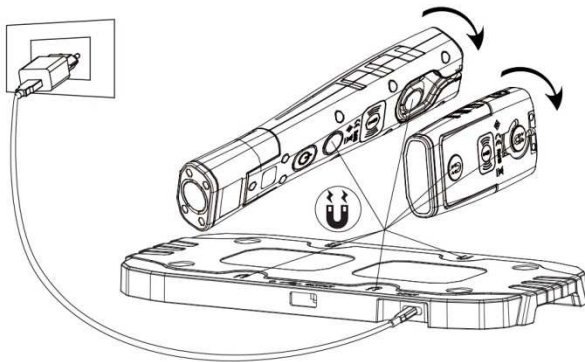
- Připravená k bezdrátovému nabíjení nebo nabíjení jinými zařízeními s USB výstupem



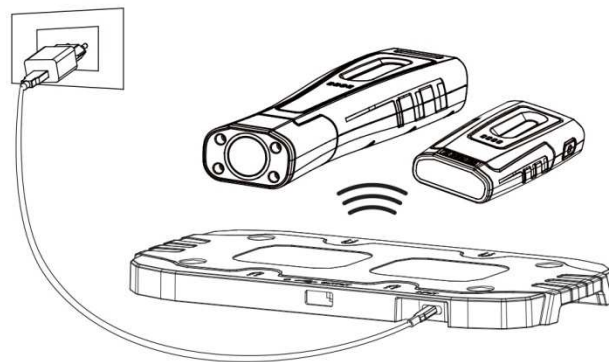
Indikátor USB výstupu:



- Světlo indikující bezdrátové nabíjení
- Jiné přístroje přes USB výstup nejsou dovoleny

Návod k použití dvoumístné nabíjecí podložky

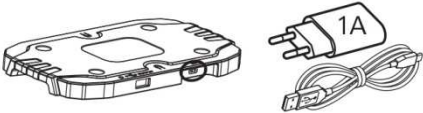



- Snadné umístění lampy na panely díky magnetům na zadní části.



- Lampu po použití umístěte na nabíjecí panel pro dynamické nabíjení.

Bezdrátové nabíjecí panely a příslušenství Berner

- Bezdrátové panely Berner pracující s bezdrátovými lampami Berner.
- Pro bezdrátové lampy Berner používejte pouze tyto originální nabíjecí panely Berner.
- Nabíjecí panely jsou kompatibilní s jinými bezdrátovými přístroji (bezdrátovými chytrými telefony).

Výr.	Popis	
367166	Sada jednomístné podložky pro bezdrátové nabíjení (nabíjecí panely + nabíječka 230 V, 1 A + kabel)	
367167	Sada dvoumístné podložky pro bezdrátové nabíjení (nabíjecí panely + nabíječka 230 V, 2 A + kabel)	
367168	Panel s jednou bezdrátovou nabíjecí podložkou	
367169	Panel se dvěma bezdrátovými nabíjecími podložkami	

Bezdrátové lampy Berner (prodávají se zvlášť)

- Bezdrátové panely Berner pracující s bezdrátovými lampami Berner.

Výr.	Popis	
367170	Kapesní bezdrátový Pocket DeLux Wireless	
367171	Bezdrátový X-Lux Wireless	

Odmítnutí odpovědnosti

Informace uvedené v těchto pokynech pro použití mohou být změněny bez předchozího upozornění.

Společnost Berner odmítá jakoukoliv odpovědnost za přímé, nepřímé, náhodné nebo jiné škody či následné škody, které by byly způsobeny nesprávným použitím zařízení nebo informací uvedených v těchto pokynech.

Ochrana životního prostředí

Elektrická zařízení, baterie a nabíjecí baterie nevyhazujte do běžného domovního odpadu.

Elektrická a elektronická zařízení, baterie a nabíjecí baterie jsou považovány za nebezpečný odpad. Musí být shromažďovány odděleně od běžných odpadů a likvidovány způsobem, který neohrožuje životní prostředí.

Záruka

Na toto zařízení od společnosti Berner poskytujeme záruku v délce zákonné záruční lhůty platné v zemi prodeje, která začíná běžet dnem prodeje (jako potvrzení slouží faktura nebo účtenka).

Záruka nekryje poškození způsobená nesprávným použitím.

Záruční požadavky mohou být vyřízeny pouze v případě, kdy je nerozebrané zařízení předáno prodejci společnosti Berner nebo servisnímu centru autorizovanému společností Berner. Vyhrazuje si právo provádění technických změn.

Instruction Manual (EN)
Bedienungsanleitung (DE)
Notice d'utilisation (FR)
Manuale d'Istruzioni (IT)
Gebruiksaanwijzing (NL)
Instrucciones de manejo (ES)
Manual de Instruções (PT)
Brugsanvisning (SE)
Brugsanvisning (DK)

Käyttöohje (FI)
Instrukcja obsługi (PL)
Návod k použití (CZ)
Priručnik za upotrebu (HR)
Haználati utasítás (HU)
Naudojimo instrukcija (LT)
Lietošanas norādījumi (LV)
Instrucțiuni de operare (RO)
Manuál (SK)

Komplet s bežičnim panelom za pojedinačno punjenje

Art. 367168 bez punjača 230 V i kabela

Art. 367166 panel s punjačem 230 V i kabelom

Komplet s dvostrukim panelom za bežično punjenje

Art. 367169 bez punjača 230 V i kabela

Art. 367167 panel s punjačem 230 V i kabel

Proizvedeno u Kini

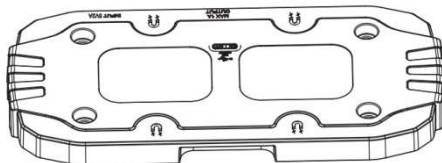
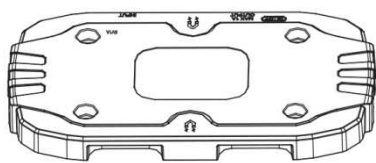


Komplet s jednostrukim panelom za bežično punjenje

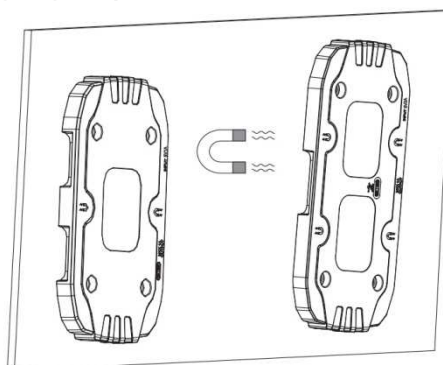
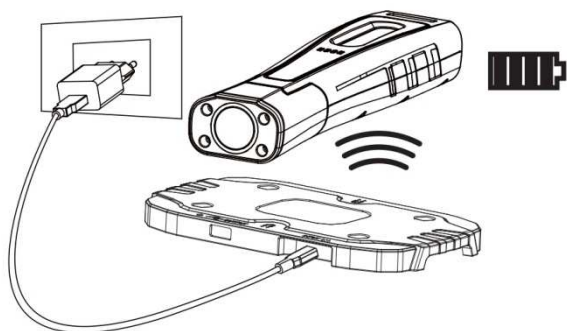
Art. 367168/ 367166 (panel) (HR)



Sigurnosne napomene



- Koristite samo Berner panele za bežično punjenje i pribor.



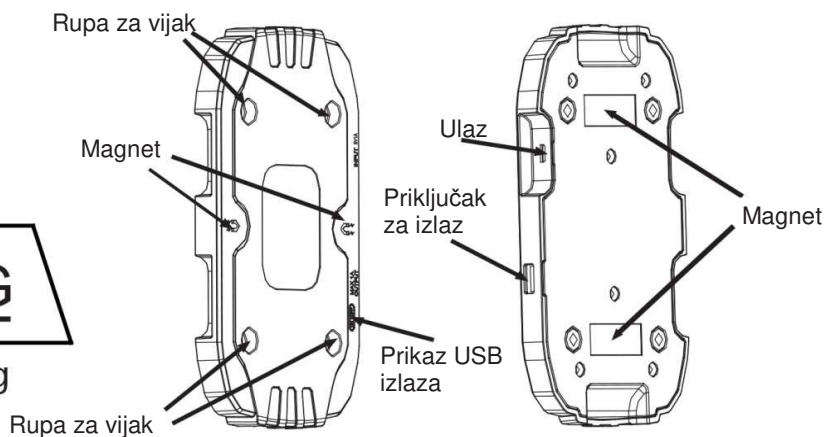
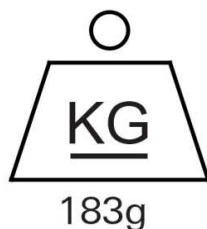
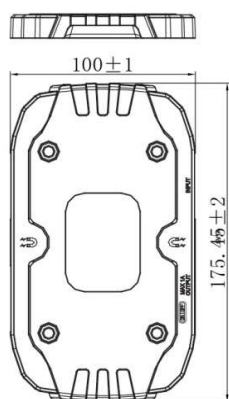
- Dinamični bežični sustav punjenja omogućuje djelomično punjenje.

- Opremljen je integriranim magnetima.

Detalji o proizvodu

Art. 367168

- Isporučuje se bez pribora.



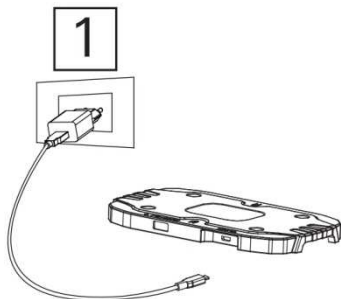
Detalji o proizvodu

Art. 367166

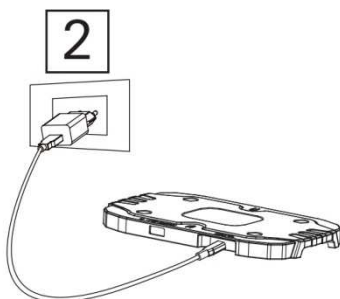
- Panel se isporučuje s priborom.

367166	Komplet s bežičnim panelom za pojedinačno punjenje (panel + punjač od 230 V, 1 A + kabel)	
--------	---	--

Upute za uporabu jednostrukog panela za punjenje

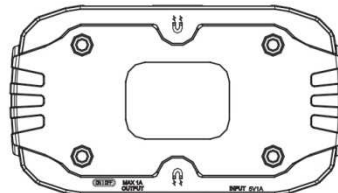


- Koristite preporučene Berner punjače 230V-1A

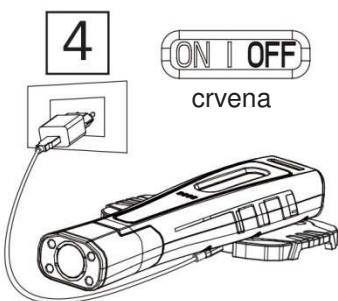
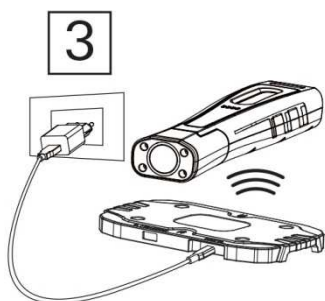


zelena

Prikaz USB izlaza:

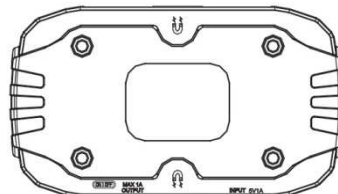


- Spreman za bežično punjenje ili drugog uređaja preko USB izlaza

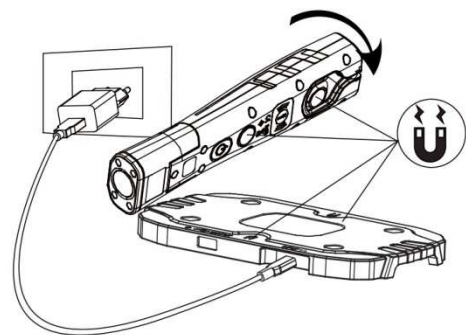


crvena

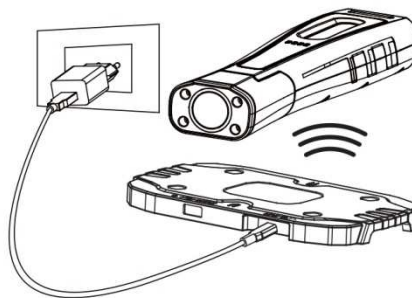
Prikaz USB izlaza:



- Svjetlo pokazuje da je u tijeku bežično punjenje
- Na USB izlaz ne smiju se spajati drugi uređaji



- Smještanje svjetiljke na panel jednostavno je zahvaljujući magnetu na stražnjoj strani.



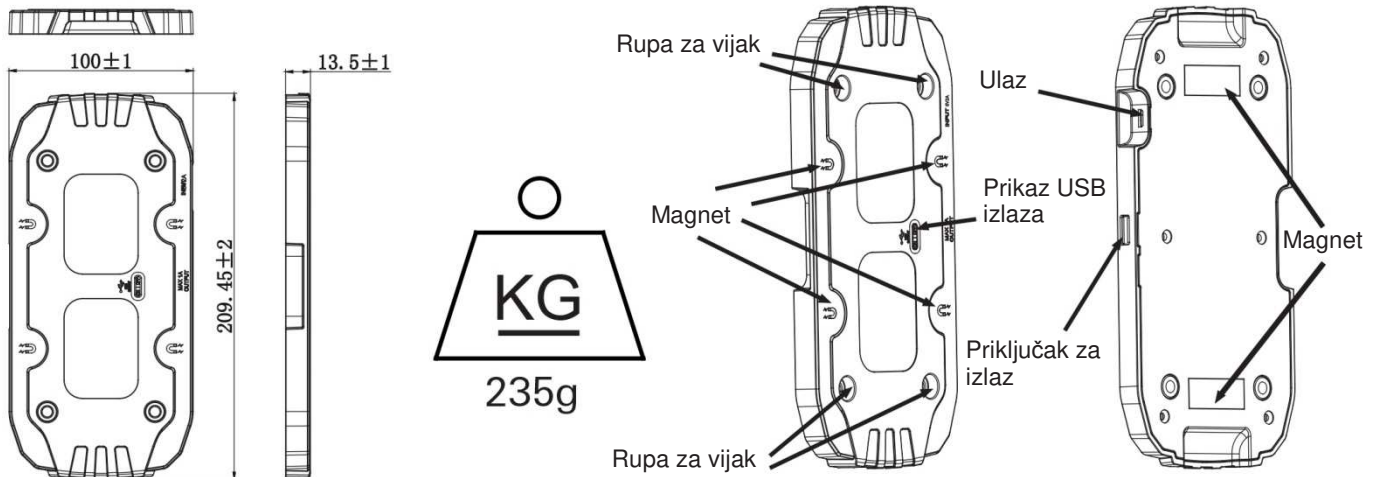
- Za dinamično punjenje svjetiljka se, nakon uporabe, smješta na panel.

Komplet s dvostrukim panelom Art. 367169/ 367167 (panel) (HR) za bežično punjenje

Detalji o proizvodu

Art. 367169

- Isporučuje se bez pribora.



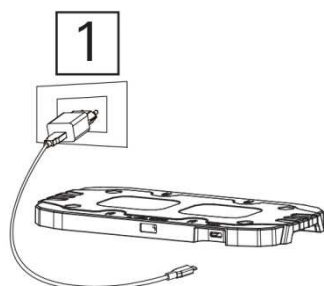
Detalji o proizvodu

Art. 367167

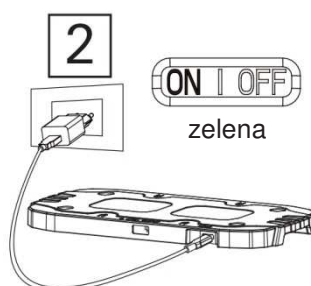
- Panel se isporučuje s priborom.

367167	Komplet s dvostrukim panelom za bežično punjenje (panel za punjenje + punjač 230 V-2 A + kabel)	
--------	---	--

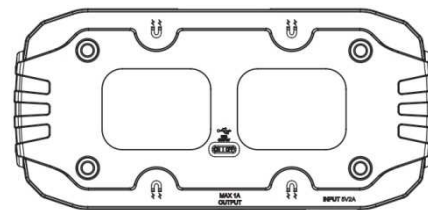
Upute za uporabu dvostrukog panela za punjenje



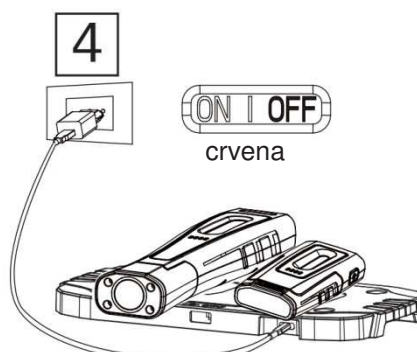
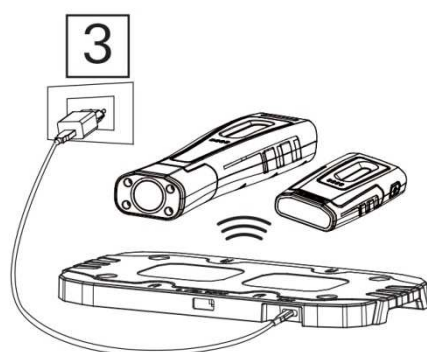
- Koristite SAMO preporučeni Berner punjač 230 V-2 A



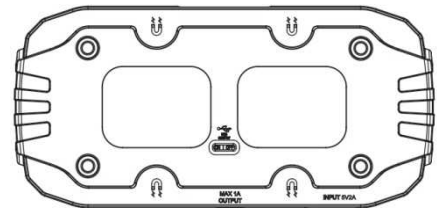
Prikaz USB izlaza:



- Spreman za bežično punjenje ili drugog uređaja preko USB izlaza

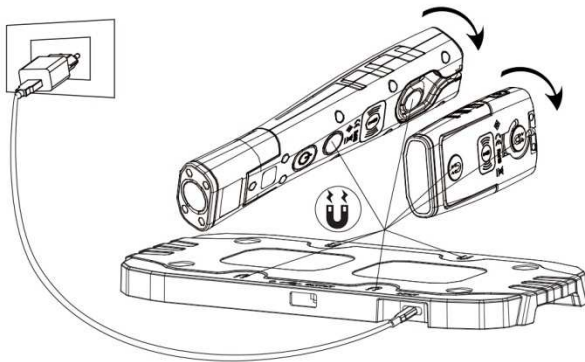


Prikaz USB izlaza:

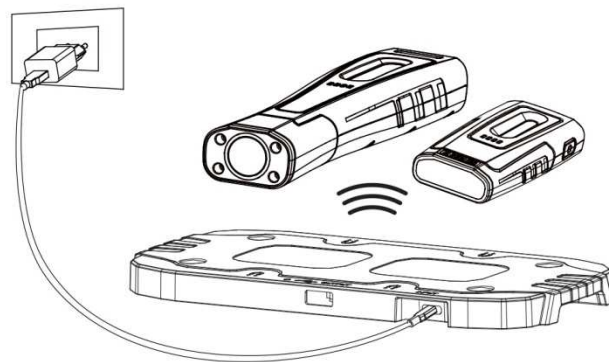


- Svjetlo pokazuje da je u tijeku bežično punjenje
- Na USB izlaz ne smiju se spajati drugi uređaji

Upute za uporabu dvostrukog panela za punjenje



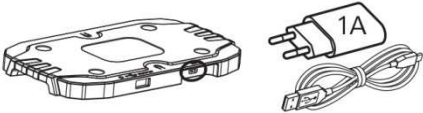



- Smještanje svjetiljke na ploču jednostavno je zahvaljujući magnetu na stražnjoj strani.



- Za dinamično punjenje svjetiljka se, nakon uporabe, smješta na panel.




Bežični paneli za punjenje i pribor tvrtke Berner

- Bežični Berner paneli rade samo s pripadajućim bežičnim svjetiljkama.
- S ovim uređajem smiju se koristiti samo Berner paneli za bežično punjenje s pripadajućim bežičnim svjetiljkama.
- Paneli za punjenje kompatibilni su s ostalim bežičnim uređajima. (bežični pametni telefoni)

Art.	Opis	
367166	Komplet s jednostrukim panelom za bežično punjenje (paneli za punjenje + punjač+ 230V-1A + kabel)	
367167	Komplet s dvostrukim panelom za bežično punjenje (panel za punjenje + punjač 230 V-2 A + kabel)	
367168	Bežični panel za pojedinačno punjenje	
367169	Bežični panel za dvostruko punjenje	

Berner bežične svjetiljke (dostupne posebno)

- Bežični Berner paneli rade samo s pripadajućim bežičnim svjetiljkama.

Art.	Opis	
367170	Džepni DeLux Wireless	
367171	X-Lux Wireless	

Odricanje od odgovornosti

Informacije u ovim uputama mogu se izmijeniti bez prethodne najave. Tvrtka Berner nije odgovorna za direktnu, indirektnu, slučajnu ili ostalu štetu, ili posljedičnu štetu nastalu zbog nepravilne uporabe ili nepravilnu primjenu informacija u ovim uputama.

Zaštita okoliša

Elektrouređaji, baterije i akumulatori ne smiju se bacati u kućni otpad.

Elektrouređaji i elektronički uređaji, baterije i akumulatori spadaju pod opasan otpad. Moraju se sakupiti odvojeno od uobičajenog otpada i zbrinuti u skladu s propisima o zaštiti okoliša.

Jamstvo

Za ovaj Bernerov uređaj dajemo jamstvo od datuma kupnje u skladu sa zakonskim propisima/ propisima specifičnim za dotičnu zemlju (račun ili datum isporuke kao dokaz o kupnji).

Jamstvo ne pokriva štete nastale zbog nepravilne uporabe.

Pravo na jamstvo vrijedi samo kad potpuno montirani uređaj vratite zaposleniku Bernerove vanjske službe ili ovlaštenoj servisnoj radionici tvrtke Berner. Pridržano pravo na tehničke izmjene.

Instruction Manual (EN)
Bedienungsanleitung (DE)
Notice d'utilisation (FR)
Manuale d' Istruzioni (IT)
Gebruiksaanwijzing (NL)
Instrucciones de manejo (ES)
Manual de Instruções (PT)
Brugsanvisning (SE)
Brugsanvisning (DK)

Käyttöohje (FI)
Instrukcja obsługi (PL)
Návod k použití (CZ)
Priručnik za upotrebu (HR)
Haználati utasítás (HU)
Naudojimo instrukcija (LT)
Lietošanas norādījumi (LV)
Instrucțiuni de operare (RO)
Manuál (SK)

Vezeték nélküli egyes töltőpanel

Cikksz. 367168, 230V-os töltő és kábel nélkül
Cikksz. 367166, Készlet 230V-os töltővel és kábellel

Vezeték nélküli dupla töltőpanel

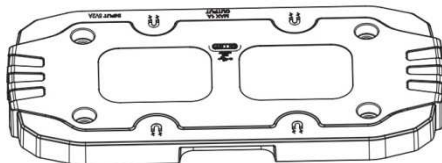
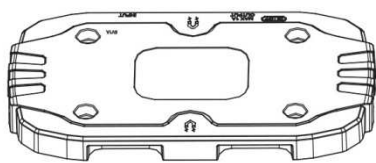
Cikksz. 367169, 230V-os töltő és kábel nélkül
Cikksz. 367167, Készlet 230V-os töltővel és kábellel

Kínában készült

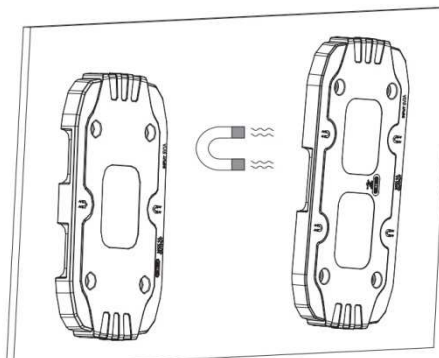
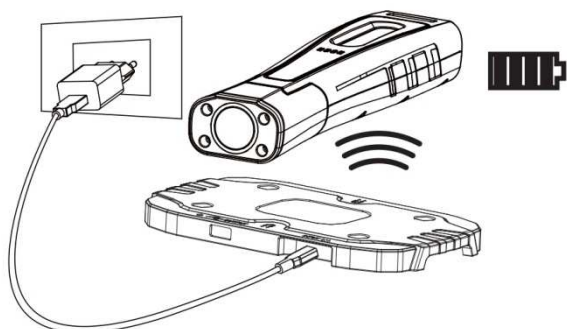




Biztonsági utasítások



- Csak eredeti Berner vezeték nélküli töltőpanelt és tartozékokat használjon.

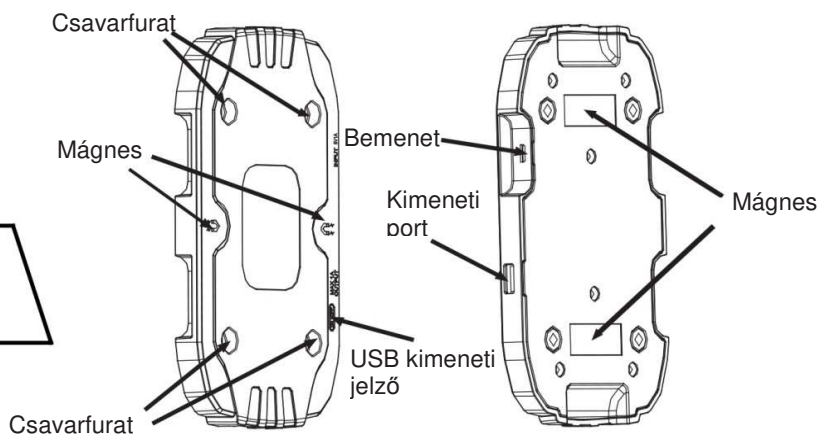
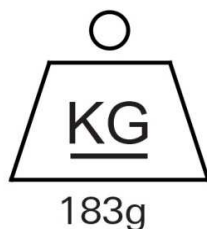
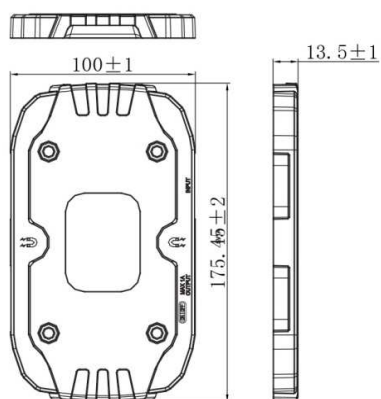


- A vezeték nélküli dinamikus töltőrendszer részleges feltöltést tesz lehetővé.
- Beépített mágnesekkel.

A termék leírása

Cikkszám 367168

- Tartozékok nélkül.



Fenntartjuk a jogot az esetleges hibákra és műszaki változtatásokra.

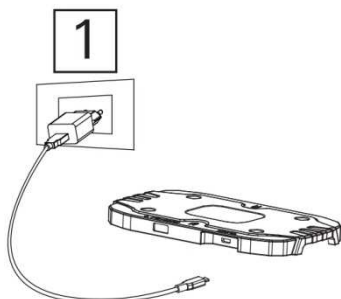
A termék leírása

Cikkszám 367166

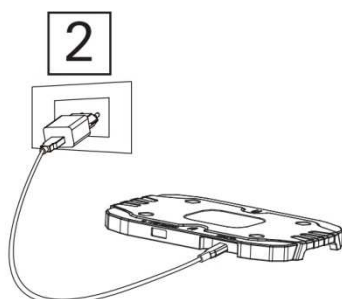
- Készlet, tartozékokkal.

367166	Vezeték nélküli egyes töltőpanel készlet (töltőpanel + töltő 230V-1A + kábel)	
--------	---	--

Használati utasítás az egyes töltőpanelhez

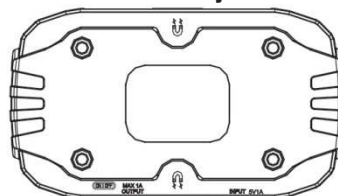


- Az ajánlott Berner töltőt használja: 230V-1A

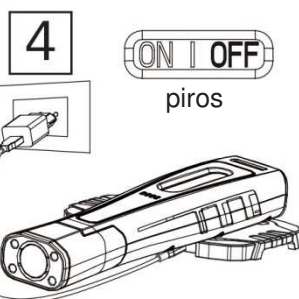
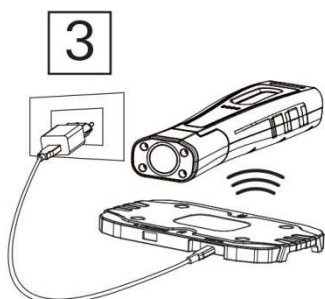


zöld

USB kimeneti jelző:

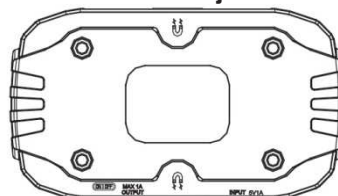


- Készen áll a vezeték nélküli töltésre vagy más eszközök USB porton keresztüli töltésére

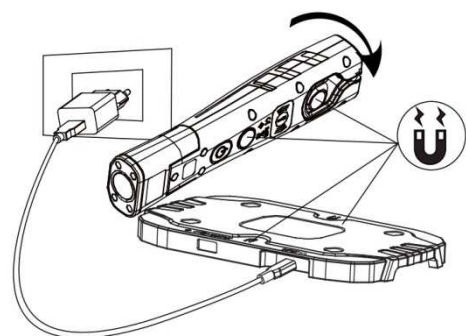


piros

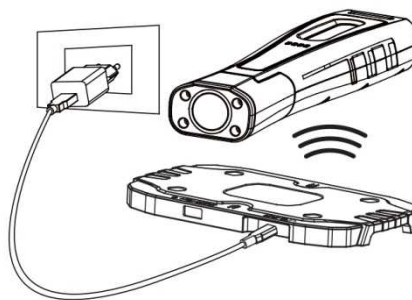
USB kimeneti jelző:



- A vezeték nélküli töltést jelző lámpa
- Más USB portos eszközöket nem szabad használni



- A lámpa elhelyezését megkönnyíti a hátlapon lévő mágnes.



- Használat után helyezze a lámpát a töltőpanelre a dinamikus töltés érdekében.

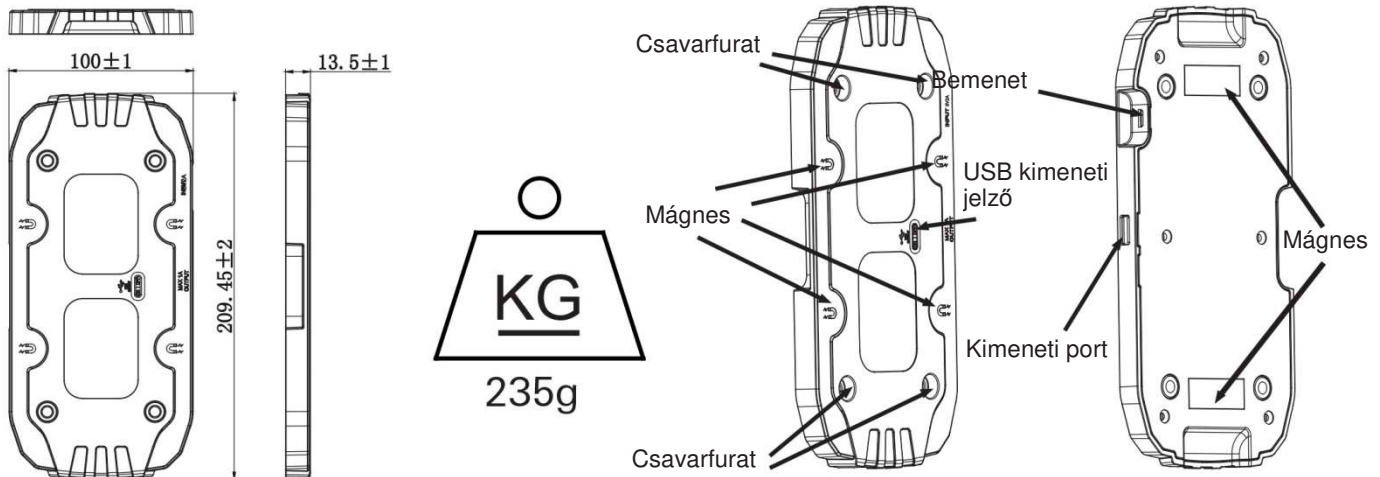
Vezeték nélküli dupla töltőpanelek

Cikksz. 367169/ 367167
(készlet)

(HU)

A termék leírása Cikkszám 367169

■ Tartozékok nélkül.

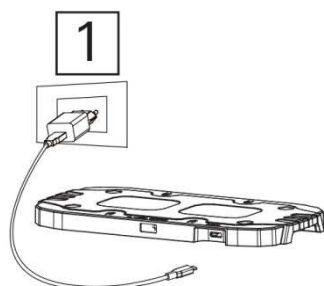


A termék leírása Cikkszám 367167

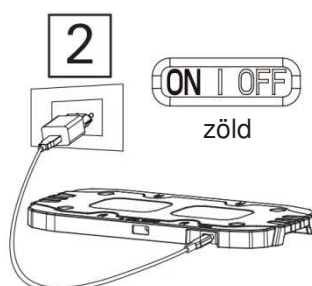
■ Készlet, tartozékokkal.

367167	Vezeték nélküli dupla töltőpanel készlet (töltőpanelek + töltő 230V-2A+ kábel)	
--------	--	--

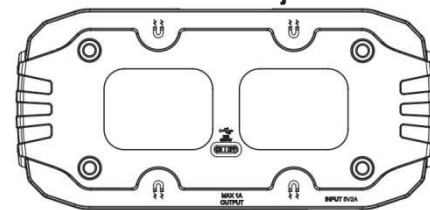
Használati utasítás a dupla töltőpanelhez



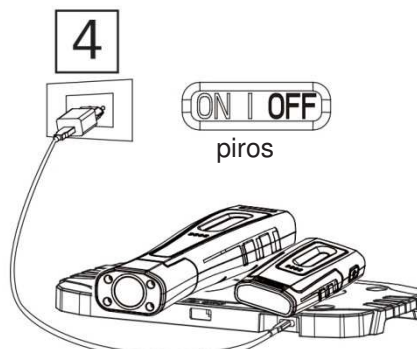
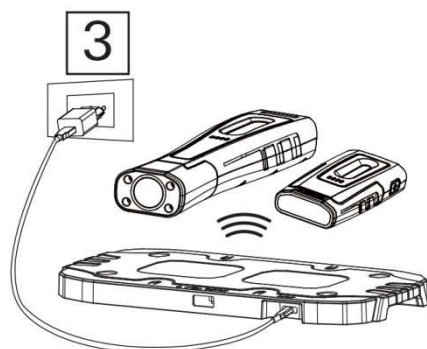
- CSAKIS a megfelelő Berner töltőt használja: 230V-2A



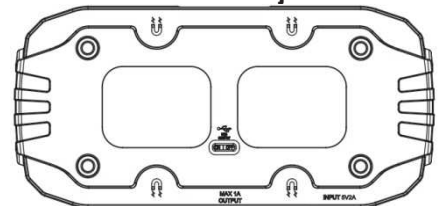
USB kimeneti jelző:



- Készen áll a vezeték nélküli töltésre vagy más eszközök USB porton keresztüli töltésére

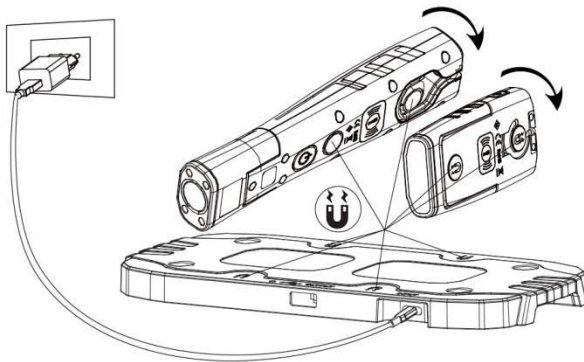


USB kimeneti jelző:

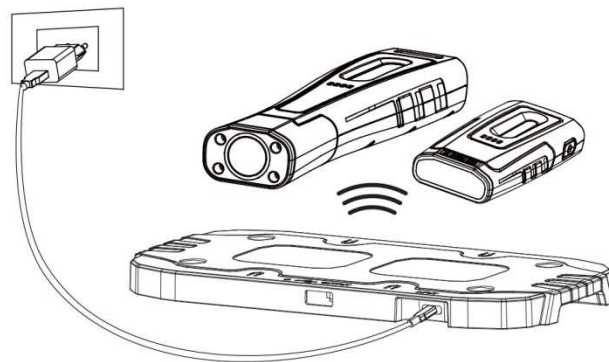


- A vezeték nélküli töltést jelző lámpa
- Más USB portos eszközöket nem szabad használni

Használati utasítás a dupla töltőpanelhez



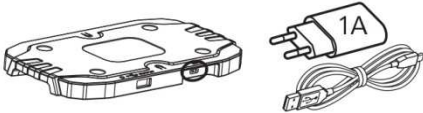
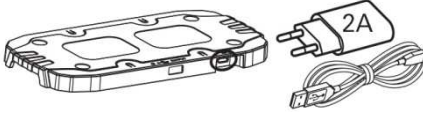

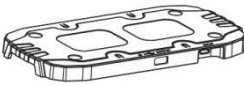
- A lámpa elhelyezését megkönnyíti a hátlapon lévő mágnes.



- Használat után helyezze a lámpát a töltőpanelre a dinamikus töltés érdekében.




Berner vezeték nélküli töltőpanelek és tartozékok

- A Berner vezeték nélküli lámpákkal működő vezeték nélküli Berner panelek.
- A vezeték nélküli Berner lámpákhoz csakis ezeket az eredeti Berner töltőpaneleket használja.
- A töltőpanelek kompatibilisek más vezeték nélküli eszközökkel is. (vezeték nélküli okostelefonok).

Cikkszám	Leírás	
367166	Vezeték nélküli egyes töltőpanel készlet (töltőpanelek + töltő 230V-1A+ kábel)	
367167	Vezeték nélküli dupla töltőpanel készlet (töltőpanelek + töltő 230V-2A+ kábel)	
367168	Vezeték nélküli egyes töltőpanel	
367169	Vezeték nélküli dupla töltőpanel	

Berner vezeték nélküli lámpák (külön kaphatók)

- A Berner vezeték nélküli lámpákkal működő vezeték nélküli Berner panelek.

Cikkszám	Leírás	
367170	Pocket DeLux Wireless	
367171	X-Lux Wireless	

Jogi nyilatkozat

A jelen használati utasításban található információk előzetes értesítés nélkül változhatnak.

A Berner vállalat nem vállal felelősséget a közvetlen, a véletlenszerű közvetett vagy egyéb károkért, illetve következményes károkért, amelyek a helytelen használatból vagy a jelen használati utasításban szereplő információk helytelen alkalmazásából származnak.

Környezetvédelem



Ne dobja az elektromos készülékeket, az elemeket és az újratölthető elemeket a háztartási szemétkébe

A hulladékká vált elektromos és elektronikus készülékek, akkumulátorok és újratölthető akkumulátorok veszélyes hulladéknak minősülnek. Az általános hulladéktól elkülönítve kell összegyűjteni őket, hogy környezetbarát módon lehessen őket újrahasznosítani.

Garancia

Erre a Berner készülékre a vásárlás napjától a törvényes / országspecifikus előírásoknak megfelelően vállalunk garanciát (a vásárlás tényét a számla vagy szállítási határidő igazolja).

A nem megfelelő használatból eredő károkra nem vonatkozik a garancia.

A garanciális igények csak akkor fogadhatók el, ha a készüléket teljes egészében összeszerelve eljuttatják a Berner értékesítési képviselőjéhez vagy egy engedélyezett Berner ügyfélszolgálati szakszervizbe. Fenntartjuk a jogot a műszaki változtatásokra.

Instruction Manual (EN)
Bedienungsanleitung (DE)
Notice d'utilisation (FR)
Manuale d'Istruzioni (IT)
Gebruiksaanwijzing (NL)
Instrucciones de manejo (ES)
Manual de Instruções (PT)
Brugsanvisning (SE)
Brugsanvisning (DK)

Käyttöohje (FI)
Instrukcja obsługi (PL)
Návod k použití (CZ)
Priručnik za upotrebu (HR)
Használati utasítás (HU)
Naudojimo instrukcija (LT)
Lietošanas norādījumi (LV)
Instrucțiuni de operare (RO)
Manuál (SK)

Vienos dalies belaidžio įkrovimo plokštė

Art.367168 Be 230V įkroviklio ir laido

Art.367166 Rinkinys su 230V įkrovikliu ir laidu

Dviejų dalių belaidžio įkrovimo plokštė

Art.367169 Be 230V įkroviklio ir laido

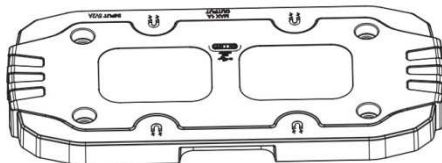
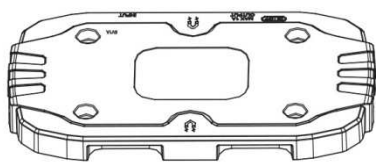
Art.367167 Rinkinys su 230V įkrovikliu ir laidu

Pagaminta Kinijoje

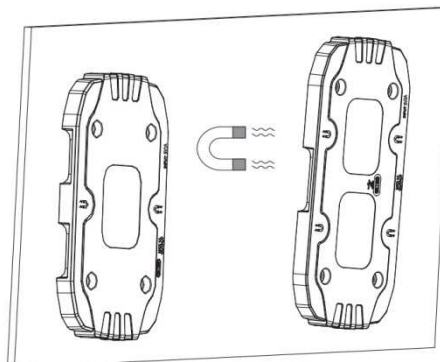
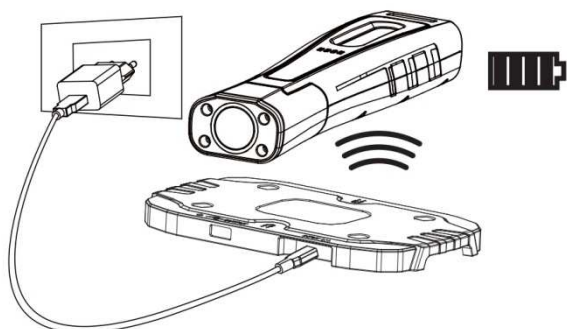




Saugos nurodymai



- Naudokite tik originalias „Berner“ belaidžio įkrovimo plokštes ir priedus.

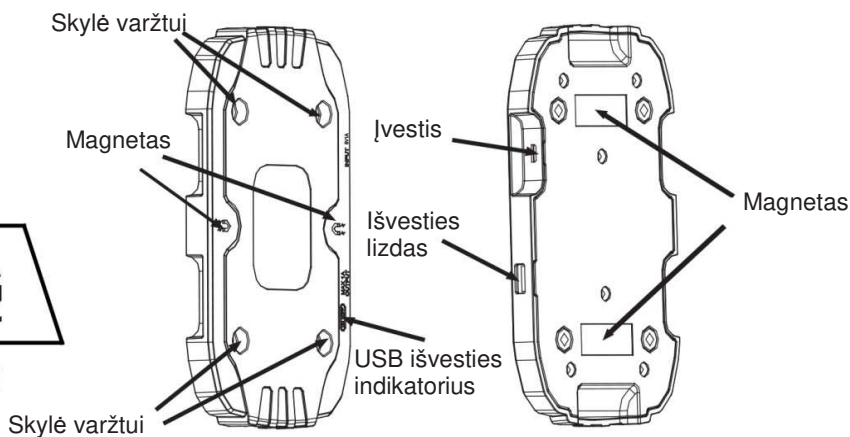
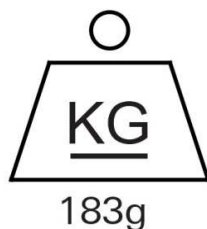
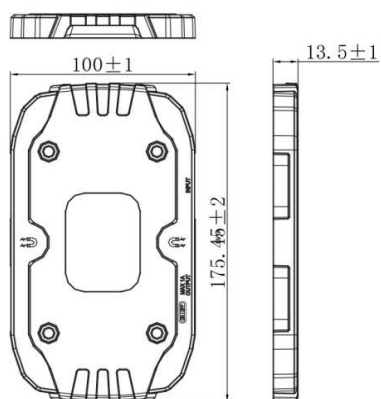


- Belaidžio dinaminio įkrovimo sistema leidžia atlikti dalinį pakartotinį įkrovimą.

- Turi įmontuotus magnetus.

Informacija apie gaminį Art.367168

- Tiekama be priedų.



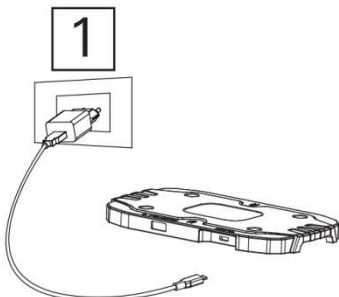
Galimos klaidos ir techniniai pakeitimai

Informacija apie gaminį Art.367166

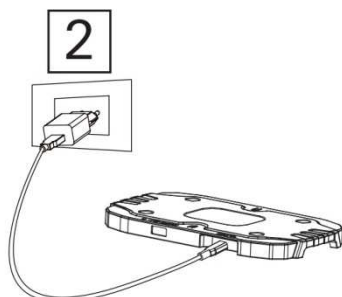
- Rinkinys tiekiamas su priedais.

367166	<p>Vienos dalies plokštės belaidžio įkrovimo rinkinys (įkrovimo plokštės, 230 V-1 A įkroviklis, laidas)</p>	
--------	---	--

Vienos dalies belaidžio įkrovimo plokštės naudojimo instrukcija

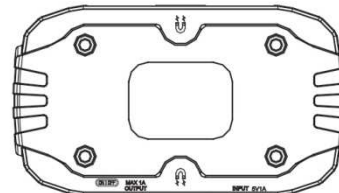


- Naudokite rekomenduojamą „Bernera“ 230V-1A įkroviklį

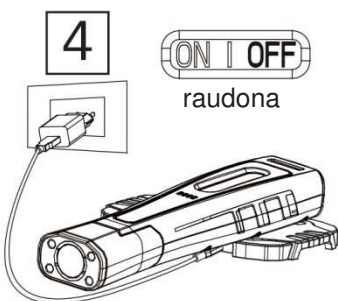
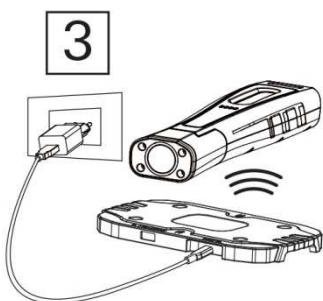


žalia

USB išvesties indikatorius:

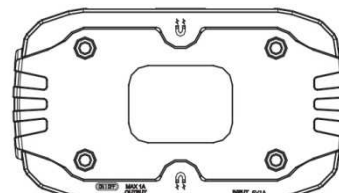


- Parengta įkrauti belaidžiais arba kitokiais įrenginiais per USB išvestį

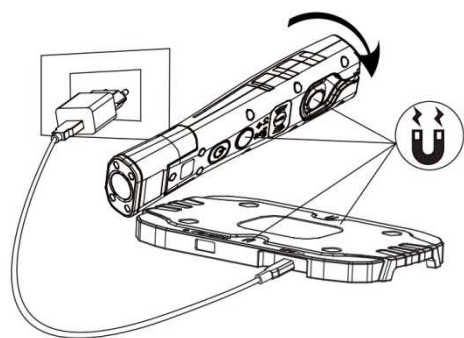


raudona

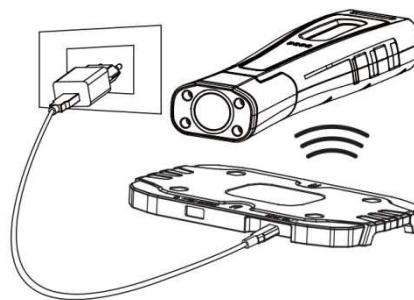
USB išvesties indikatorius:



- Žibintuvėlis rodo įkrovimą belaidžiu įrenginiu
- Kitų įrenginių per USB išvestį naudoti neleidžiama



- Dėl nugarėlės pusėje esančių magnetų žibintuvėlį lengva padėti ant plokščių.



- Pasinaudoję žibintuvėliu, padėkite jį ant įkrovimo plokštės, ant kurios bus atliekamas dinaminis įkrovimas.

Dviejų dalių belaidžio įkrovimo plokštės

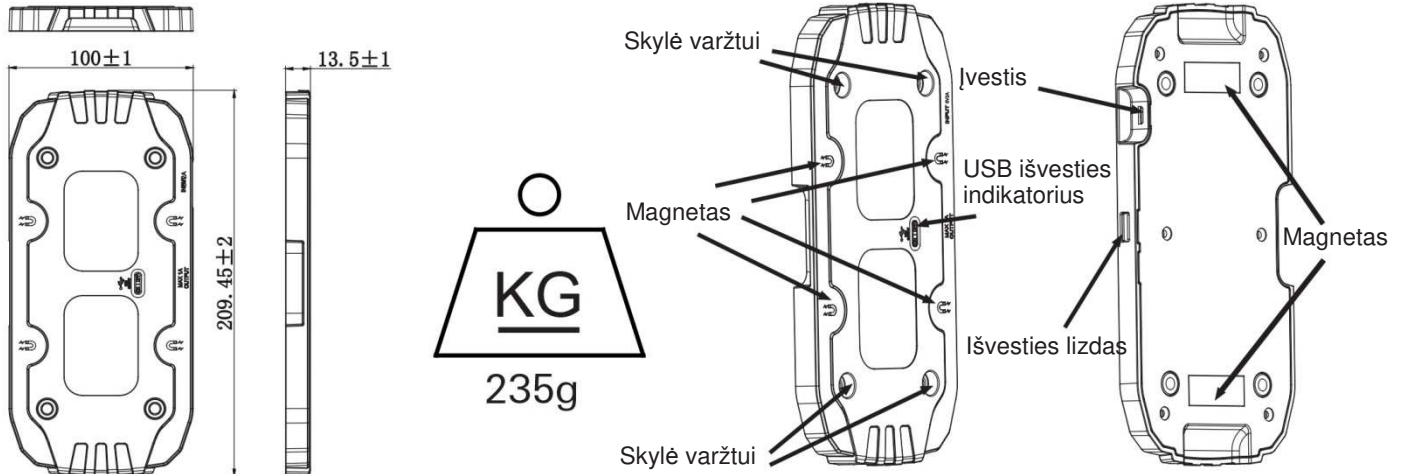
Art.367169/ 367167
(rinkinys)

(LT)

Informacija apie gaminį

Art.367169

- Tiekama be priedų.



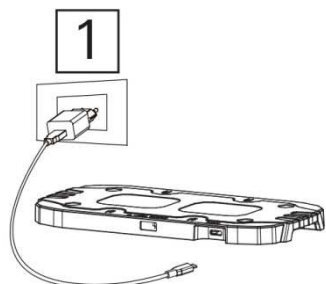
Informacija apie gaminį

Art.367167

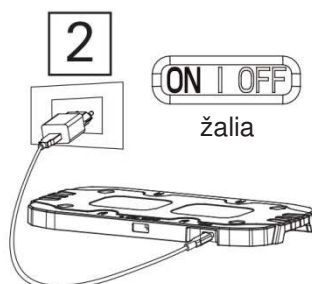
- Rinkinys tiekiamas su priedais.

367167	Dviejų dalių plokštės belaidžio įkrovimo rinkinys (įkrovimo plokštės, 230V-2A įkroviklis ir laidas)	
--------	---	--

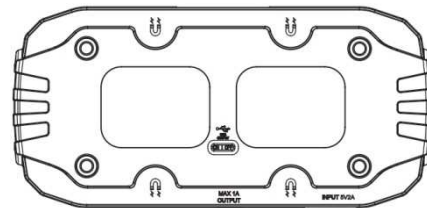
Dviejų dalių belaidžio įkrovimo plokštės naudojimo instrukcija



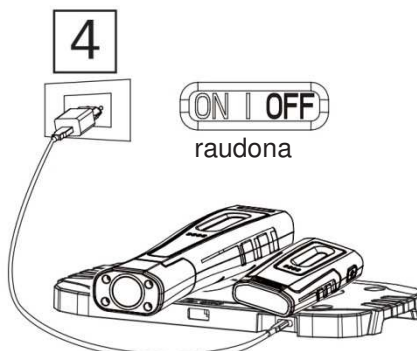
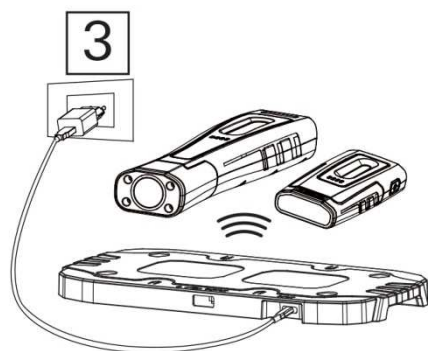
- Naudokite TIK tinkamą „Berner“ 230V-2A įkroviklį



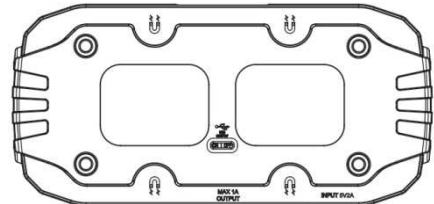
USB išvesties indikatorius:



- Parengta įkrauti belaidžiais arba kitokiais įrenginiais per USB išvestį

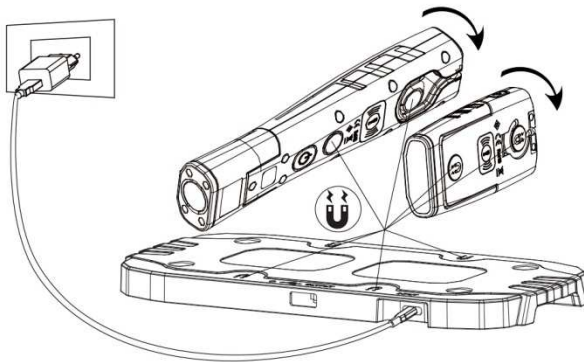


USB išvesties indikatorius:

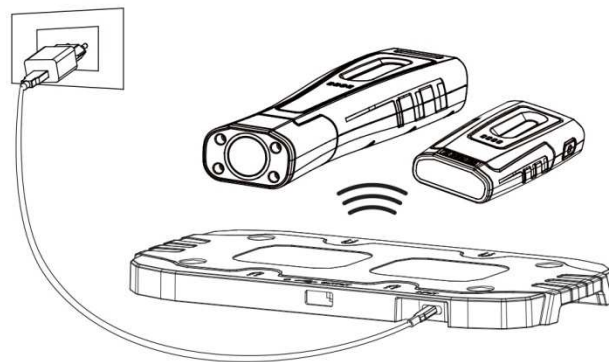


- Žibintuvėlis rodo įkrovimą belaidžiu įrenginiu
- Kitų įrenginių per USB išvestį naudoti neleidžiama

Dviejų dalių belaidžio įkrovimo plokštės naudojimo instrukcija



- Dėl nugarėlės pusėje esančių magnetų žibintuvėlį lengva padėti ant plokščių.



- Pasinaudoję žibintuvėliu, padėkite jį ant įkrovimo plokštės, ant kurios bus atliekamas dinaminis įkrovimas.




„Berner“ belaidžio įkrovimo stovai ir priedai

- „Berner“ belaidžio įkrovimo plokštės veikia su „Berner“ belaidžiais žibintuvėliais.
- Naudokite tik originalius „Berner“ įkrovimo plokštes, skirtas „Berner“ belaidžiams žibintuvėliams.
- Įkrovimo plokštės veikia su kitais belaidžiais įrenginiais (belaidžiais išmaniaisiais telefonais).

Art.	Aprašymas	
367166	Vienos dalies plokštės belaidžio įkrovimo rinkinys (įkrovimo plokštė, 230V-1A įkroviklis ir laidas)	
367167	Dviejų dalių plokštės belaidžio įkrovimo rinkinys (įkrovimo plokštės, 230V-2A įkroviklis ir laidas)	
367168	Vienos dalies belaidžio įkrovimo plokštė	
367169	Dviejų dalių belaidžio įkrovimo plokštė	

„Berner“ belaidžiai žibintuvėliai (parduodami atskirai)

- „Berner“ belaidžio įkrovimo plokštės veikia su „Berner“ belaidžiais žibintuvėliais.

Art.	Aprašymas	
		
367170	„Pocket DeLux Wireless“	
367171	„X-Lux Wireless“	

Atsakomybės ribojimas

Šioje naudojimo instrukcijoje pateikta informacija gali būti keičiama iš anksto nepranešus.

„Berner“ neprisiima atsakomybės už tiesioginę, netiesioginę, netyčinę ar kitokią žalą arba antrinę žalą, kuri buvo padaryta netinkamai naudojant ar taikant šioje naudojimo instrukcijoje pateiktą informaciją.

Aplinkos apsauga**Neišmeskite elektros prietaisų, baterijų ir įkraunamų baterijų kartu su komunalinėmis atliekomis**

Elektros ir elektronikos prietaisų, baterijų ir įkraunamų baterijų atliekos priskiriamos pavojingoms atliekoms. Jas reikia rinkti atskirai nuo komunalinių atliekų ir perdirbti aplinką tausojančiu būdu

Garantija

Šiam „Berner“ prietaisui suteikiame garantiją nuo jo įsigijimo datos pagal teisės aktų nustatytą / atitinkamoje šalyje galiojančią tvarką (pirkimas patvirtinamas pateikus sąskaitą arba nurodžius pristatymo datą).

Garantija netaikoma, jeigu prietaisas sugedo dėl netinkamo naudojimo.

Garantija galioja tik tuo atveju, jeigu prietaisas grąžinamas visiškai surinktas mūsų „Berner“ pardavimo atstovui arba įgaliotoms „Berner“ klientų aptarnavimo dirbtuvėms. Pasilieiname teisę atlikti techninius pakeitimus.

Instruction Manual (EN)
Bedienungsanleitung (DE)
Notice d'utilisation (FR)
Manuale d'Istruzioni (IT)
Gebruiksaanwijzing (NL)
Instrucciones de manejo (ES)
Manual de Instruções (PT)
Brugsanvisning (SE)
Brugsanvisning (DK)

Käyttöohje (FI)
Instrukcja obsługi (PL)
Návod k použití (CZ)
Priručnik za upotrebu (HR)
Háználati utasítás (HU)
Naudojimo instrukcija (LT)
Lietošanas norādījumi (LV)
Instrucţiuni de operare (RO)
Manuál (SK)

Atsevišķs bezvadu uzlādes paliktnis

Art. 367168 Bez 230 V lādētāja un kabeļa

Art. 367166 Komplektā 230 V lādētājs un kabelis

Dubults bezvadu uzlādes paliktnis

Art. 367169 Bez 230 V lādētāja un kabeļa

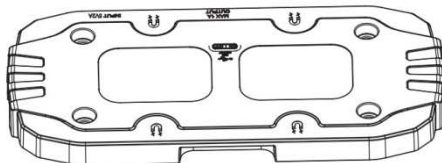
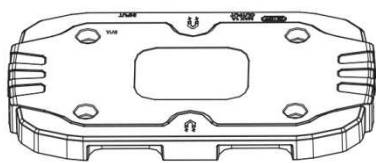
Art. 367167 Komplektā 230 V lādētājs un kabelis

Ražots Ķīnā

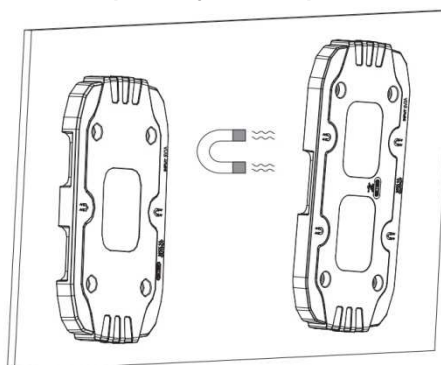
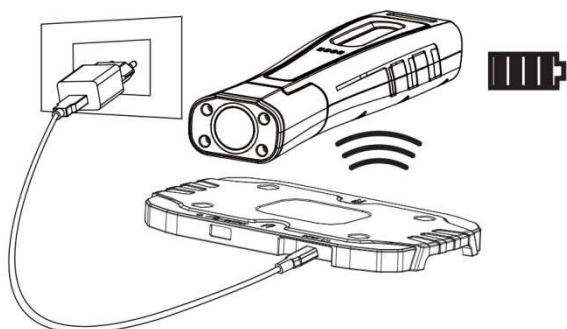




Drošības norādes



- Izmantojiet tikai oriģinālos Berner bezvadu uzlādes paneļus un piederumus.



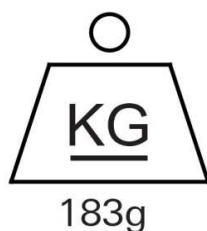
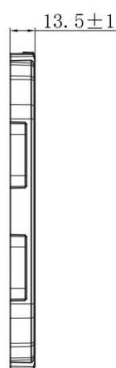
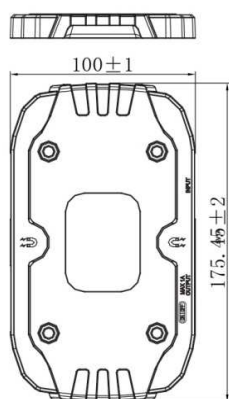
- Bezvadu dinamiskā uzlādes sistēma pieļauj daļēju uzlādi.

- Aprīkoti ar iebūvētiem magnētiem.

Informācija par izstrādājumu

Art. 367168

- Piegādā bez piederumiem.



Skrūves atvere

Magnēts

Skrūves atvere

Ieeja

Izvades pieslēgvietā

USB izvades indikators

Magnēts

iespējamās kļūdas un tehniskas izmaiņas

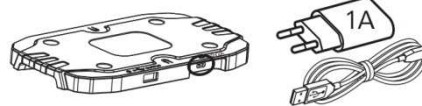
Informācija par izstrādājumu

Art. 367166

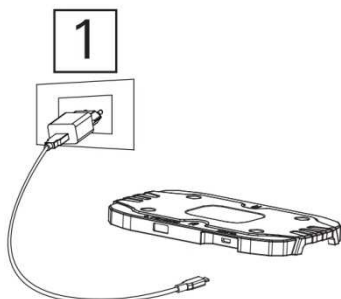
- Komplektu piegādā ar piederumiem.

367166

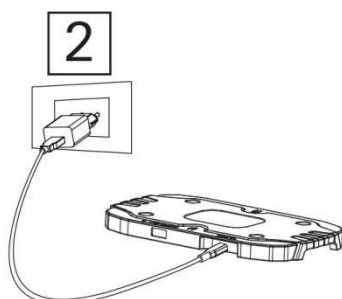
Bezvadu lādēšanas paliktņis ar vienu bloku
(lādēšanas panelis + lādētājs 230 V (1 A) + kabelis)



Norādījumi par atsevišķa uzlādes paliktņa lietošanu

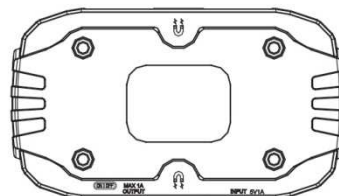


- Lietojiet ieteikto Berner lādētāju 230V-1A

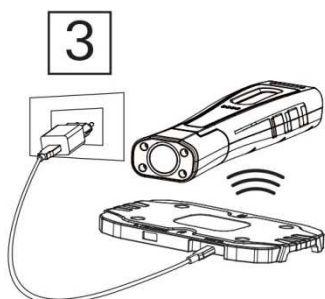


zaļš

USB izvades indikators:

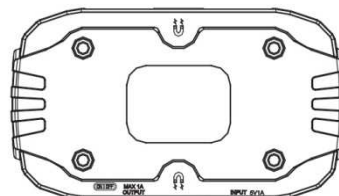


- Gatavs uzlādei ar bezvadu vai citām ierīcēm USB izvadē

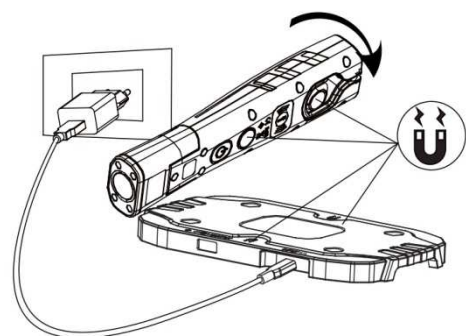


sarkans

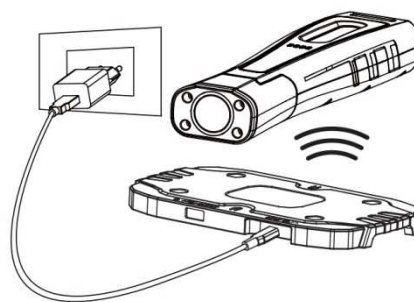
USB izvades indikators:



- Lampa norāda uz bezvadu uzlādi
- Citas ierīces USB izvadē nav atļautas



- Lampas novietošanu uz paneļiem atvieglo aizmugurē esošie magnēti.



- Pēc lietojuma dinamiskajā uzlādē novietojiet lampu uz uzlādes paneļa.

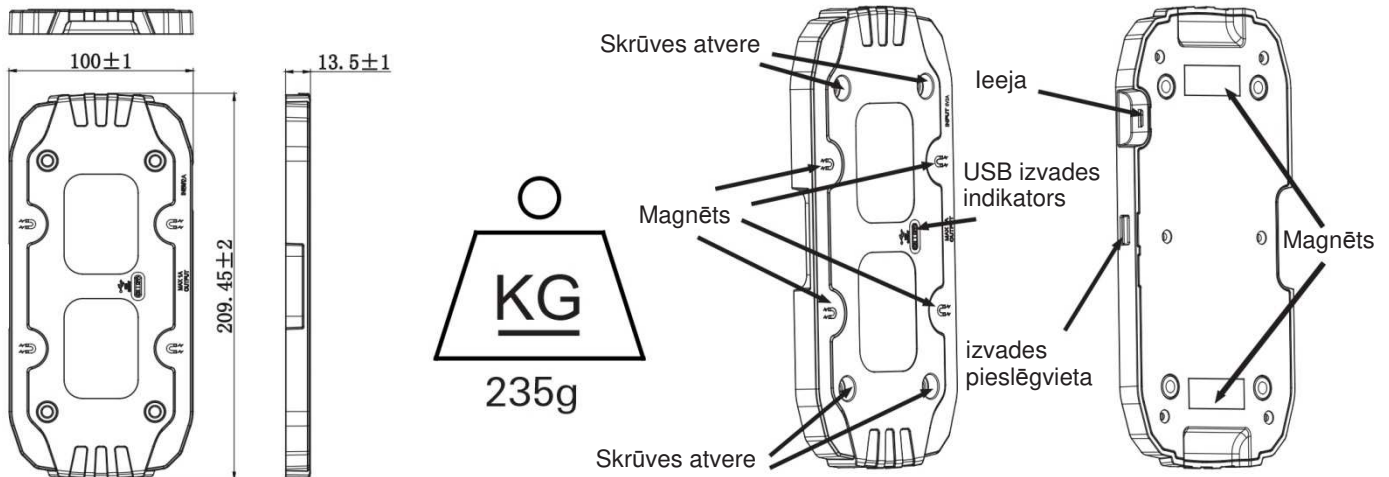
Dubulti bezvadu uzlādes paliktņi

Art. 367169/ 367167
(komplekts)

(LV)

Informācija par izstrādājumu Art. 367169

- Piegādā bez piederumiem.

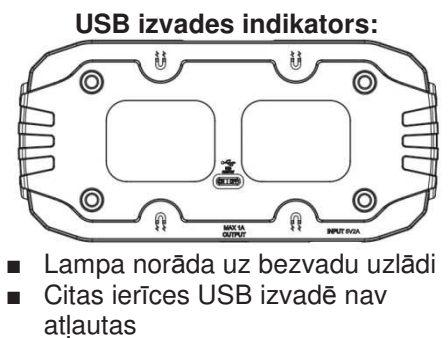
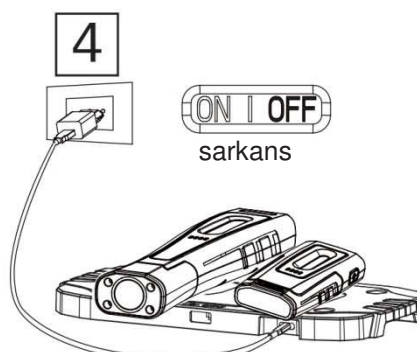
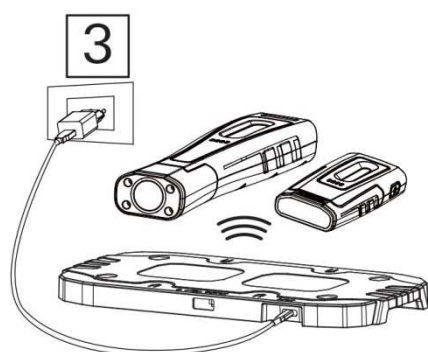
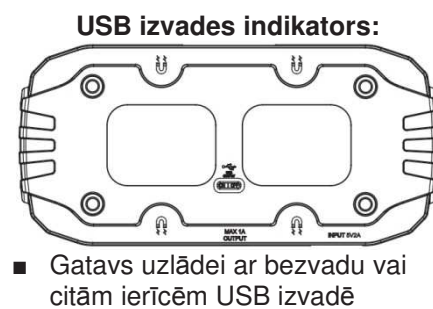
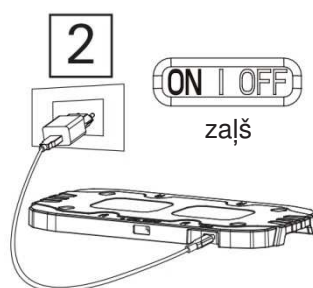
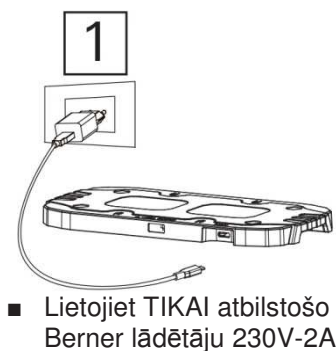


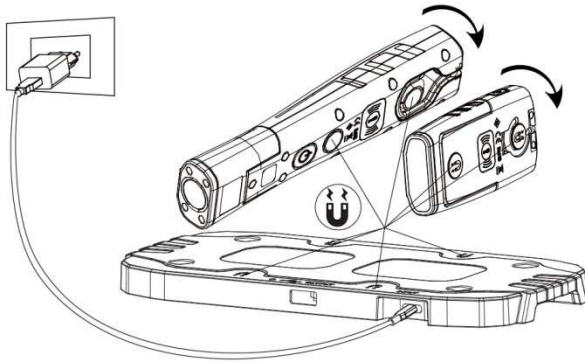
Informācija par izstrādājumu Art. 367167

- Komplektu piegādā ar piederumiem.

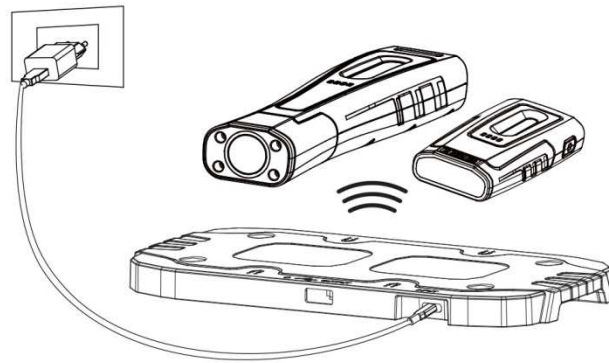
367167	Dubulti bezvadu uzlādes paliktņu komplekts (uzlādes paneli + lādētājs 230V-2A+ kabelis)	
--------	---	--

Norādījumi par dubulta uzlādes paliktņa lietošanu



Norādījumi par dubulta uzlādes paliktņa lietošanu

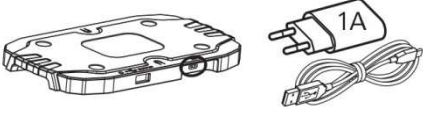



- Lampas novietošanu uz paneļiem atvieglo aizmugurē esošie magnēti.



- Pēc lietojuma dinamiskajā uzlādē novietojiet lampu uz uzlādes paneļa.




Berner bezvadu lādēšanas paneļi un papildaprīkojums

- Bezvadu Berner paneļi darbojas ar Berner bezvadu lampām.
- Bezvadu Berner lampām lietojiet tikai šos oriģinālos Berner uzlādes paneļus.
- uzlādes paneļi ir saderīgi ar citām bezvadu ierīcēm (bezvadu viedtālruni).

Preces Nr.	Apraksts	
367166	Atsevišķa bezvadu uzlādes paliktņa komplekts (uzlādes paneļi + lādētājs 230V-1A+ kabelis)	
367167	Dubultu bezvadu uzlādes paliktņu komplekts (uzlādes paneļi + lādētājs 230V-2A+ kabelis)	
367168	Viens bezvadu bloks	
367169	Divi bezvadu bloki	

Berner bezvadu lampas (pārdod atsevišķi)

- Bezvadu Berner paneļi darbojas ar Berner bezvadu lampām.

Preces Nr.	Apraksts	
367170	Pocket DeLux Wireless	
367171	X-Lux Wireless	

Atruna

Informācija šajās lietošanas norādēs var tikt mainīta bez iepriekšēja brīdinājuma. Berner neuzņemas nekādu atbildību par tiešiem, netieši nejaušiem vai citiem bojājumiem, vai izrietošiem bojājumiem, kādi radušies ierīces nepareiza lietojuma vai nepareizas šo darba norādījumu informācijas piemērošanas rezultātā.

Vides aizsardzība



Neatbrīvojieties no elektroierīcēm, baterijām un lādējamiem akumulatoriem kā no parastiem mājsaimniecības atkritumiem.

Nolietotas elektriskās un elektroniskās ierīces, baterijas un atkārtoti uzlādējami akumulatori ir klasificēti kā bīstamie atkritumi. Tie ir jāsavāc atsevišķi no pārējiem atkritumiem un jāpārstrādā videi draudzīgā veidā.

Garantija

Mēs sniedzam garantiju šai Berner ierīcei no iegādes datuma un saskaņā ar tiesību aktiem/konkrētajā valstī spēkā esošajiem normatīviem (vajadzīgs pirkuma apliecinājums, piem., rēķins vai dokuments ar piegādes datumu).

Garantija neattiecas uz bojājumiem, kas radušies nepareizas lietošanas rezultātā.

Garantijas prasības tiek pieņemtas tikai tad, ja ierīce pilnībā salikta tiek nogādāta *Berner* tirdzniecības pārstāvim vai pilnvarotā *Berner* klientu apkalpošanas darbnīcā.

Mēs paturam tiesības veikt tehniskas izmaiņas.

Instruction Manual (EN)
Bedienungsanleitung (DE)
Notice d'utilisation (FR)
Manuale d'Istruzioni (IT)
Gebruiksaanwijzing (NL)
Instrucciones de manejo (ES)
Manual de Instruções (PT)
Brugsanvisning (SE)
Brugsa visning (DK)

Käyttöohje (FI)
Instrukcja obsługi (PL)
Návod k použití (CZ)
Priručnik za upotrebu (HR)
Háználati utasítás (HU)
Naudojimo instrukcija (LT)
Lietošanas norādījumi (LV)
Instrucțiuni de operare (RO)
Manuál (SK)

Pachet suport unic de încărcare fără fir

Art.367168 fără încărcător 230V și cablu

Art.367166 Pachet cu încărcător 230V și cablu

Pachet suport dublu de încărcare fără fir

Art.367169 fără încărcător 230V și cablu

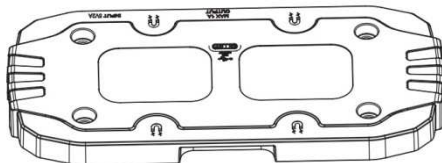
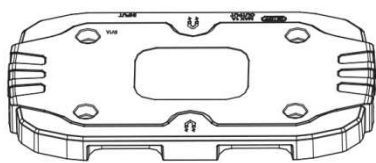
Art.367167 Pachet cu încărcător 230V și cablu

Fabricat în China

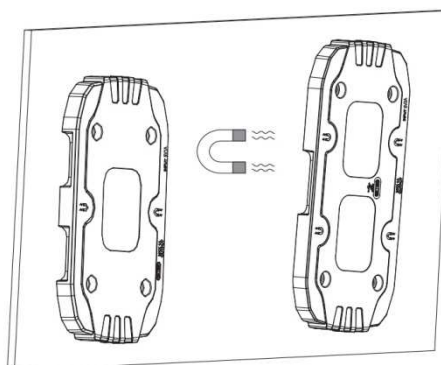
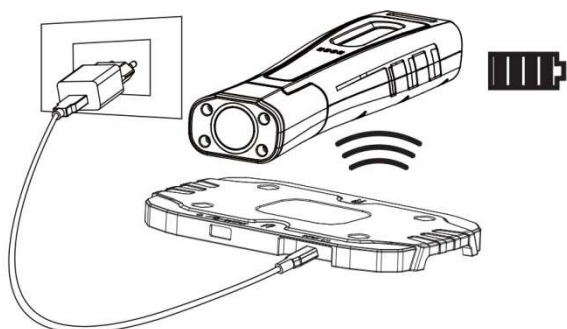




Instrucțiuni de siguranță



- Folosiți numai panourile de încărcare și accesoriile fără fir Berner.



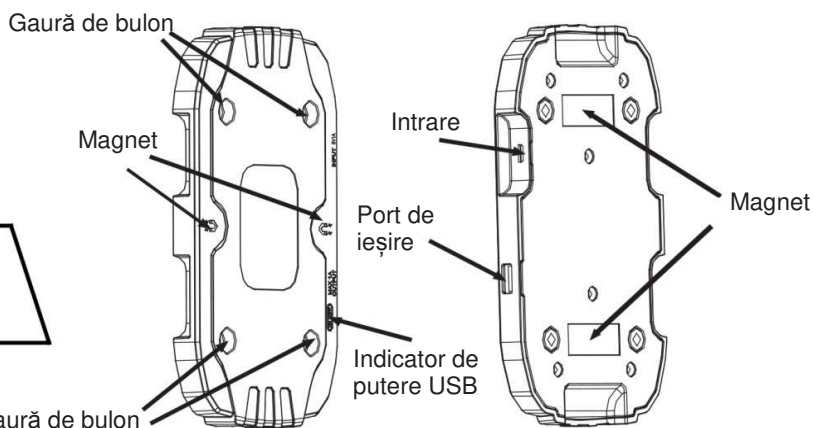
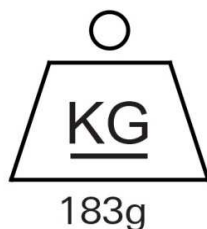
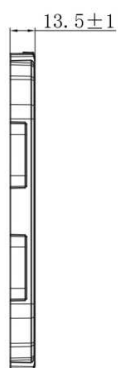
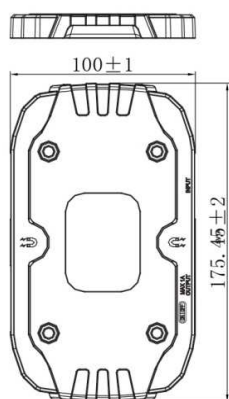
- Sistemul de încărcare dinamică fără fir permite reîncărcarea parțială.

- Echipat cu magneți integrați.

Detaliile produsului

Art.367168

- Se livrează fără accesorii.

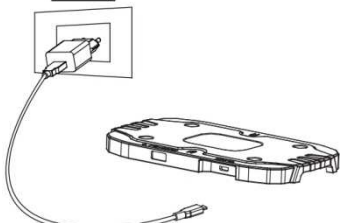


Detaliile produsului

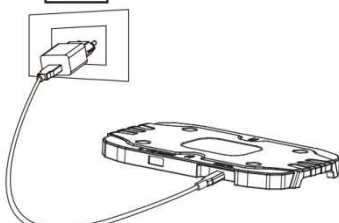
Art.367166

- Pachet livrat cu accesorii.

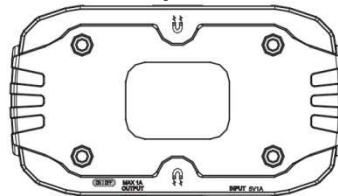
367166	Pachet suport unic de încărcare fără fir (panouri de încărcare + încărcător 230 V-1 A + cablu)	
--------	--	--

Instrucțiuni de operare a pachetului suport unic de încărcare**1**

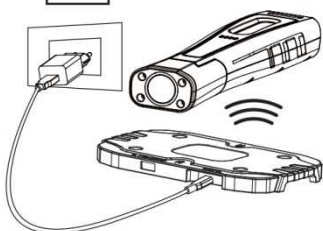
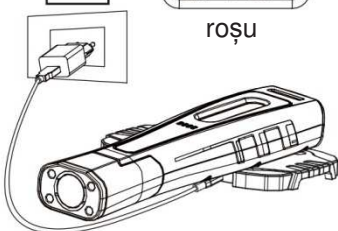
- Utilizați încărcătorul Berner de 230V-1A recomandat

2

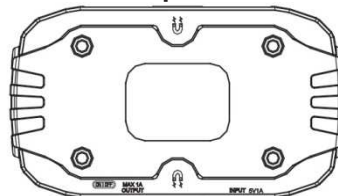
verde

Indicator de putere USB:

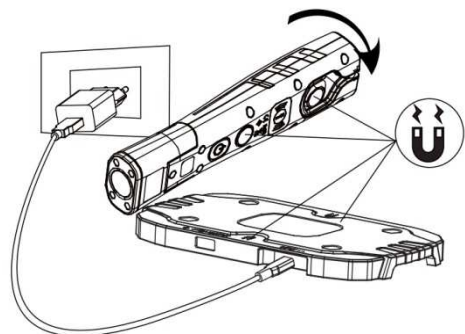
- Pregătit pentru încărcare fără fir sau cu alte dispozitive cu port de USB

3**4**

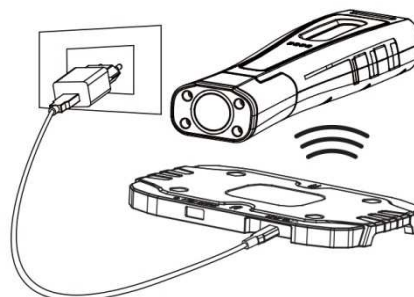
roșu

Indicator de putere USB:

- LED care indică încărcarea fără fir
- Nu sunt permise alte dispozitive cu ieșire USB



- Lampa este ușor de poziționat pe panouri cu ajutorul magneților de pe spate.



- Poziționați lampa pe panoul de încărcare după utilizare pentru a obține o încărcare dinamică.

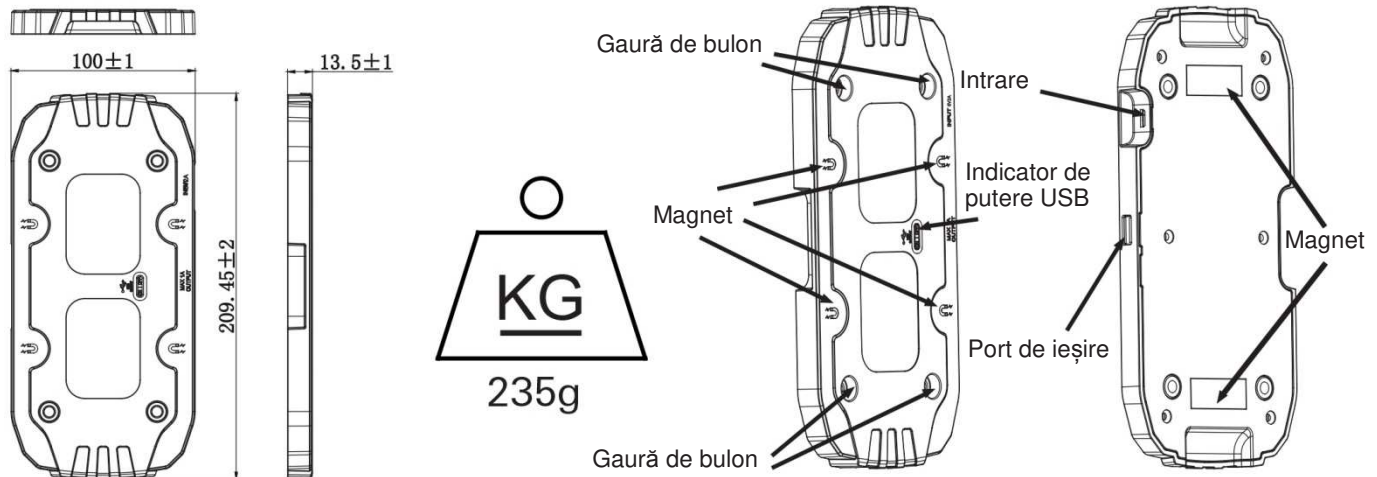
Pachete suport duble de încărcare fără fir

Art.367169/ 367167 (Pack) (RO)

Detaliile produsului

Art.367169

- Se livrează fără accesorii.



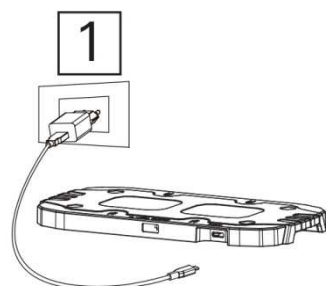
Detaliile produsului

Art.367167

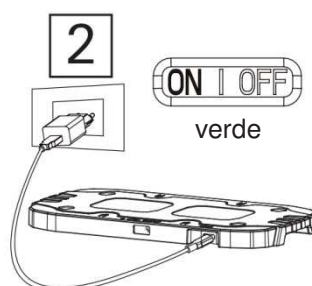
- Pachet livrat cu accesorii.

367167	Pachet suport dublu de încărcare fără fir (panouri de încărcare + încărcător 230V-2A+ cablu)	
--------	--	--

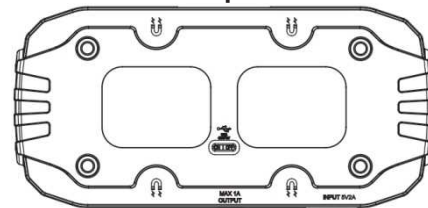
Instrucțiuni de operare a pachetului suport dublu de încărcare



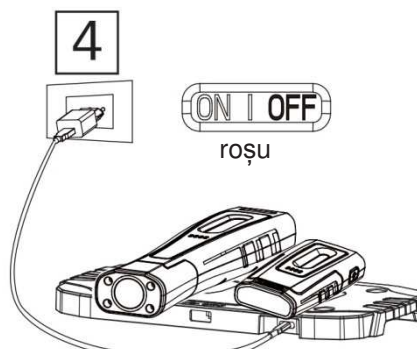
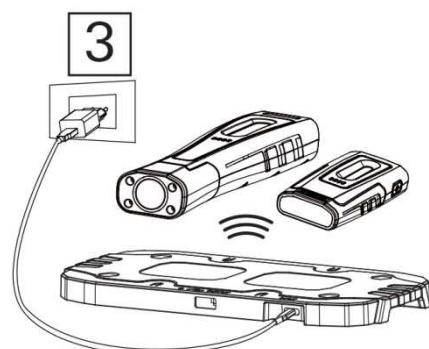
- Utilizați NUMAI încărcătorul Berner de 230V-2A recomandat



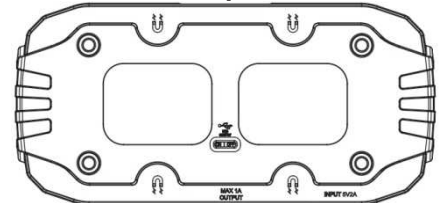
Indicator de putere USB:



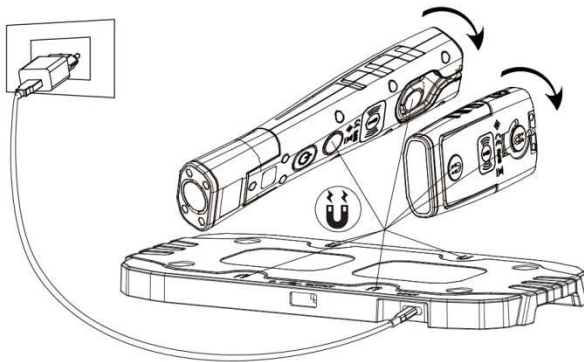
- Pregătit pentru încărcare fără fir sau cu alte dispozitive cu port de USB



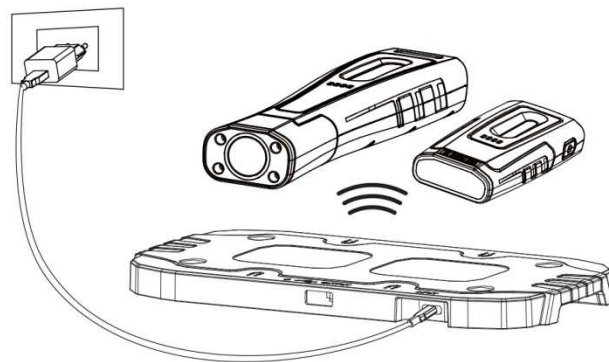
Indicator de putere USB:



- LED care indică încărcarea fără fir
- Nu sunt permise alte dispozitive cu ieșire USB

Instrucțiuni de operare a pachetului suport dublu de încărcare

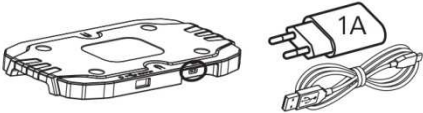



- Lampa este ușor de poziționat pe panouri cu ajutorul magneților de pe spate.



- Poziționați lampa pe panoul de încărcare după utilizare pentru a obține o încărcare dinamică.




Panourile de încărcare și accesoriile fără fir Berner

- Panourile fără fir Berner funcționează cu lămpile fără fir Berner.
- Utilizați numai aceste panouri de încărcare inovatoare pentru lămpile fără fir Berner.
- Panourile de încărcare sunt compatibile cu alte dispozitive fără fir. (Smartphone-uri fără fir).

Art.	Descriere	
367166	Pachet suport unic de încărcare fără fir (panouri de încărcare + încărcător 230V-1A+ cablu)	
367167	Pachet suport dublu de încărcare fără fir (panouri de încărcare + încărcător 230V-2A+ cablu)	
367168	Suport unic fără fir	
367169	Suport dublu fără fir	

Lămpi fără fir Berner (vândute separat)

- Panourile fără fir Berner funcționează cu lămpile fără fir Berner.

Art.	Descriere	
367170	Buzunar DeLux fără fir	
367171	X-Lux fără fir	

Declinarea răspunderii

Informațiile cuprinse în aceste instrucțiuni de operare pot fi modificate fără o notificare prealabilă.

Berner nu își asumă nicio răspundere pentru daune directe, indirecte, accidentale, alte daune sau daune de consecință, care pot fi provocate de utilizarea necorespunzătoare sau de aplicarea informațiilor din aceste instrucțiuni de operare.

Protejarea mediului



Nu aruncați aparatele electrice, bateriile și acumulatorii împreună cu deșeurile menajere.

Deșeurile de echipamente electrice și electronice, bateriile și acumulatorii sunt clasificate ca deșeuri periculoase. Acestea trebuie colectate separat de deșeurile obișnuite pentru a fi reciclate într-o manieră ecologică.

Garanție

Garanția oferită pentru acest dispozitiv Berner intră în vigoare la data achiziției și respectă regulamentele legale/specifice țării (dovada achiziției se face prin factură sau prin data livrării).

Defectele provocate de utilizarea necorespunzătoare nu sunt acoperite de garanție. Reclamațiile în perioada de garanție pot fi acceptate numai dacă dispozitivul, complet asamblat, este returnat la reprezentantul de vânzări Berner local sau la un atelier de service autorizat Berner. Ne rezervăm dreptul de a efectua modificări tehnice.

Instruction Manual (EN)
Bedienungsanleitung (DE)
Notice d'utilisation (FR)
Manuale d'Istruzioni (IT)
Gebruiksaanwijzing (NL)
Instrucciones de manejo (ES)
Manual de Instruções (PT)
Brugsanvisning (SE)
Brugsanvisning (DK)

Käyttöohje (FI)
Instrukcja obsługi (PL)
Návod k použití (CZ)
Priručnik za upotrebu (HR)
Használati utasítás (HU)
Naudojimo instrukcija (LT)
Lietošanas norādījumi (LV)
Instrucțiuni de operare (RO)
Manuál (SK)

Bezdrôtová nabíjacia podložka

Výr. 367168 bez nabíjačky 230 V a kábla

Výr. 367166 balík s nabíjačkou 230 V a káblom

Dve bezdrôtové nabíjacie podložky

Výr. 367169 bez nabíjačky 230 V a kábla

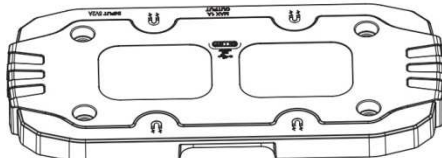
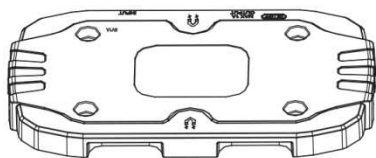
Výr. 367167 balík s nabíjačkou 230 V a káblom

Vyrobené v Číne

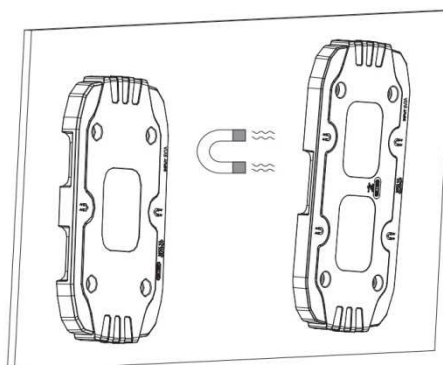
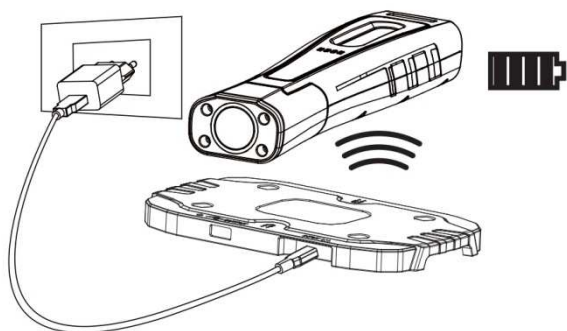




Bezpečnostné pokyny



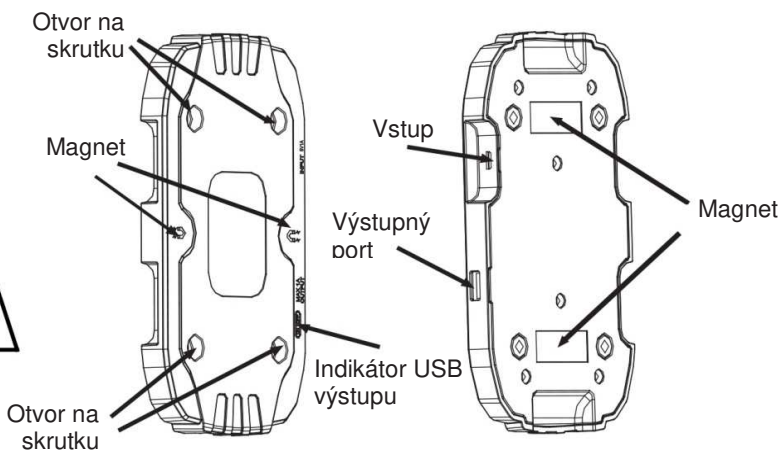
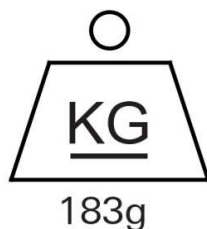
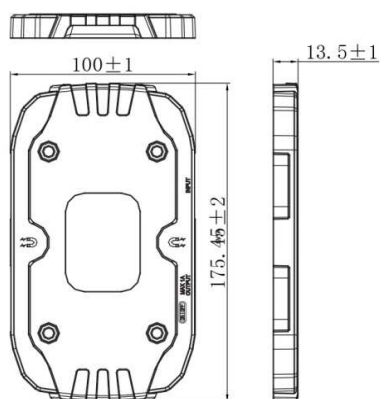
- Používajte len originálne bezdrôtové nabíjacie panely a príslušenstvo od spoločnosti Berner.



- Bezdrôtový dynamický systém nabíjania umožňuje čiastočné nabitie.
- Vybavená vstavanými magnetmi.

Podrobnosti výrobku Výr.367168

- Dodáva sa bez príslušenstva.



Chyby a technické zmeny vyhradené

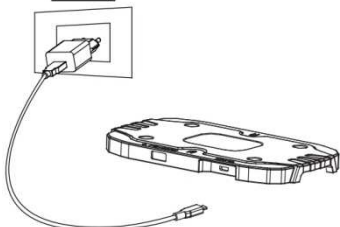
Podrobnosti výrobku Výr.367166

- Balík dodávaný s príslušenstvom.

367166	Bezdrôtový nabíjací balík s jednou podložkou (nabíjacie panely + nabíjačka 230 V – 1 A + kábel)	
--------	---	--

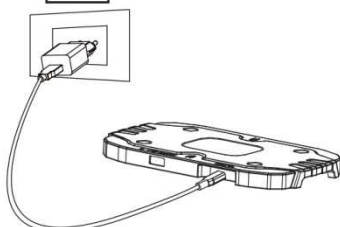
Prevádzkový manuál pre jednu nabíjaciú podložku

1



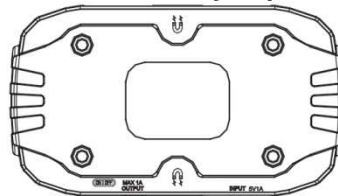
- Použite odporúčanú nabíjačku 230 V – 1 A od spoločnosti Berner

2



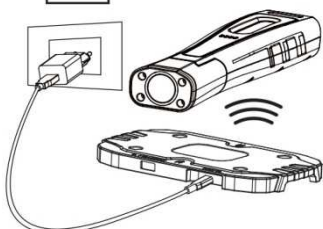
zelená farba

indikátor USB výstupu:

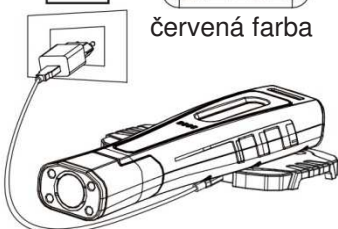


- Pripravená na nabitie bezdrôtovými alebo inými zariadeniami cez USB port

3

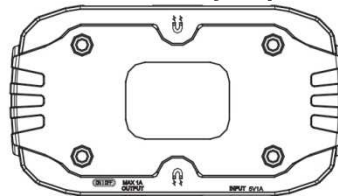


4

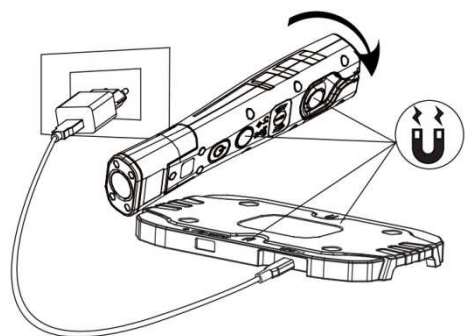


červená farba

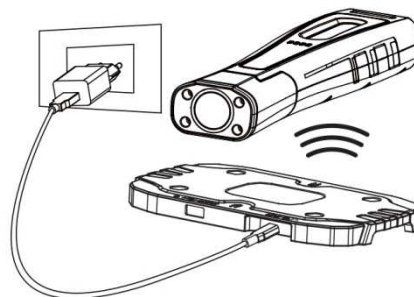
indikátor USB výstupu:



- Svetlo naznačuje bezdrôtové nabíjanie
- Iné zariadenia cez USB port nie sú povolené



- Jednoduché uloženie svietidla na paneli vďaka magnetom na zadnej strane.



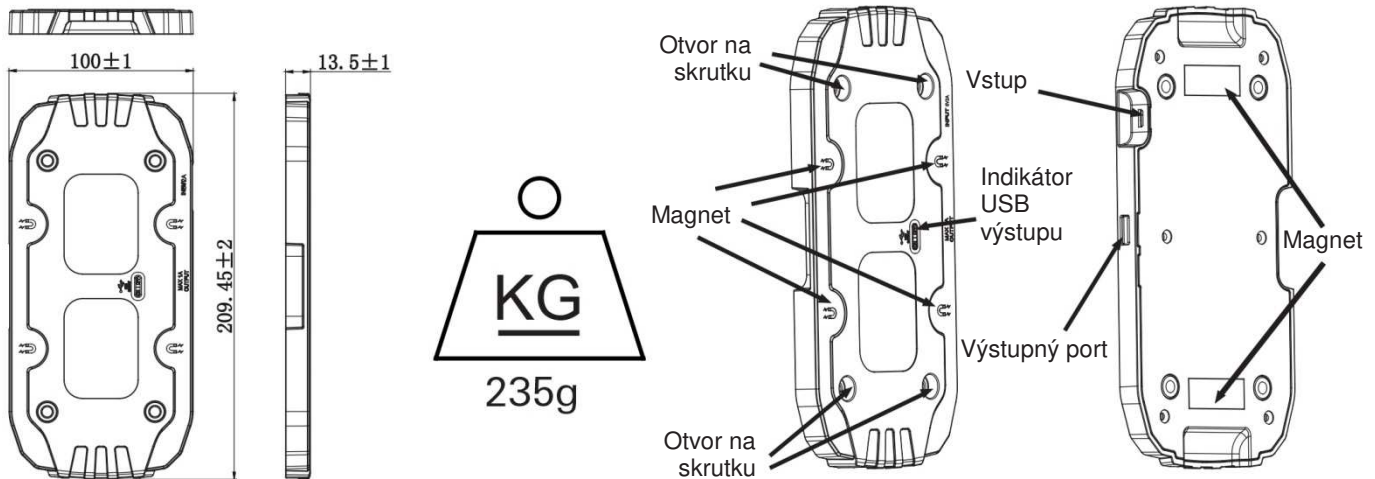
- Svietidlo po použití položte na nabíjaci panel, aby ste ho dynamicky nabili.

Dve bezdrôtové nabíjacie podložky

Výr. 367169/ 367167 (balík) (SK)

Podrobnosti výrobku Výr. 367169

- Dodáva sa bez príslušenstva.

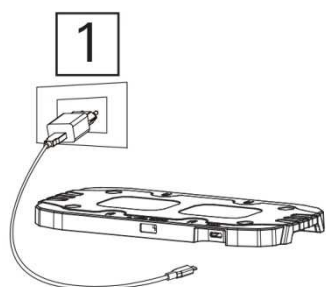


Podrobnosti výrobku Výr.367167

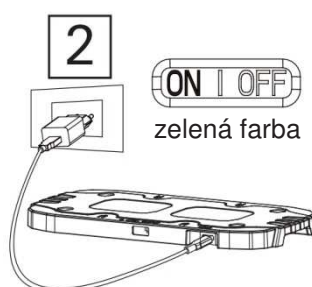
- Balík dodávaný s príslušenstvom.

367167	Balík dvoch nabíjacích podložiek (nabíjacie panely + nabíjačka 230 V – 2 A + kábel)	
--------	---	--

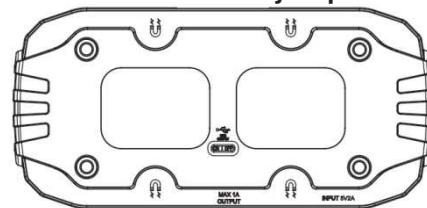
Prevádzkový manuál pre dve nabíjacie podložky



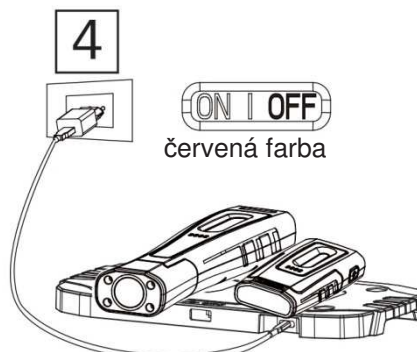
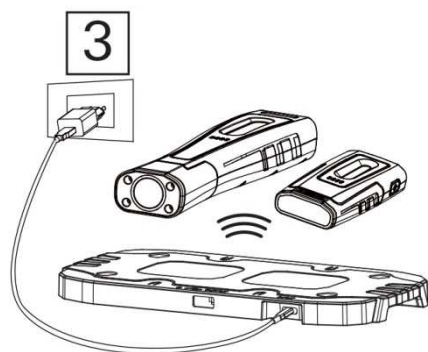
- Použite LEN správnu nabíjačku 230 V – 2 A od spoločnosti Berner



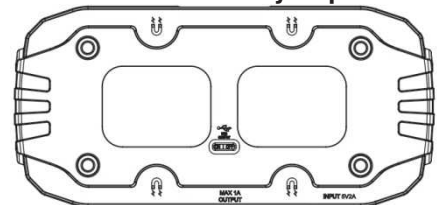
indikátor USB výstupu:



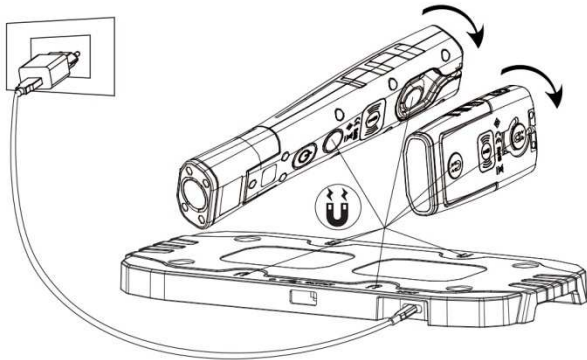
- Pripravená na nabitie bezdrôtovými alebo inými zariadeniami cez USB port



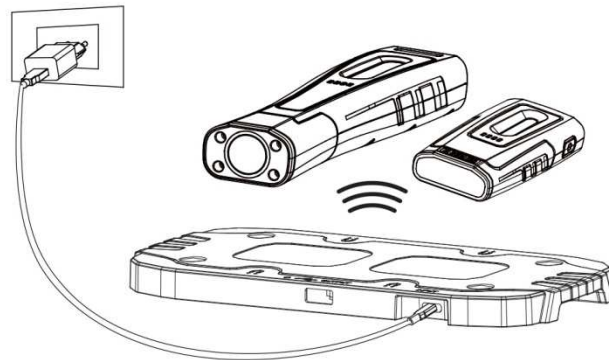
indikátor USB výstupu:



- Svetlo naznačuje bezdrôtové nabíjanie
- Iné zariadenia cez USB port nie sú povolené

Prevádzkový manuál pre dve nabíjacie podložky

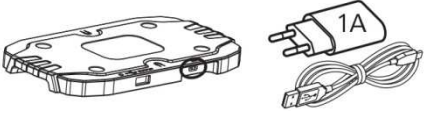
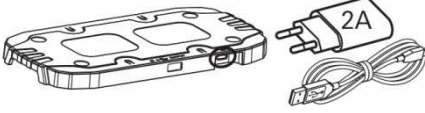


- **Jednoduché uloženie svietidla na paneli vďaka magnetom na zadnej strane.**



- **Svietidlo po použití položte na nabíjací panel, aby ste ho dynamicky nabili.**




Bezdrôtové nabíjacie panely a príslušenstvo od spoločnosti Berner

- Bezdrôtové panely Berner fungujú s bezdrôtovými svietidlami Berner.
- Pre bezdrôtové svietidlá Berner používajte len tieto originálne nabíjacie panely od spoločnosti Berner.
- Nabíjacie panely sú kompatibilné s inými bezdrôtovými zariadeniami. (bezdrôtové smartfóny).

Výrobok	Popis	
367166	Balík jednej nabíjacej podložky (nabíjacie panely + nabíjačka 230 V – 1 A + kábel)	
367167	Balík dvoch nabíjacích podložiek (nabíjacie panely + nabíjačka 230 V – 2 A + kábel)	
367168	Jedna bezdrôtová podložka	
367169	Dve bezdrôtové podložky	

Bezdrôtové svietidlo Berner (predáva sa samostatne)

- Bezdrôtové panely Berner fungujú s bezdrôtovými svietidlami Berner.

Výrobok	Popis	
		
367170	Pocket DeLux Wireless	
367171	X-Lux Wireless	

Zrieknutie sa zodpovednosti

Informácie v tomto návode na použitie sa môžu meniť bez predchádzajúceho upozornenia.

Spoločnosť Berner nenesie žiadnu zodpovednosť za priamo, nepriamo spôsobené neúmyselné poškodenie alebo iné poškodenie alebo následné poškodenie spôsobené nesprávnym používaním alebo uplatnením informácií uvedených v tomto návode na použitie.

Ochrana životného prostredia**Elektrické spotrebiče, batérie a dobíjateľné batérie nevyhadzujte do komunálneho odpadu**

Elektrické a elektronické zariadenia, batérie a dobíjateľné batérie sú klasifikované ako nebezpečný odpad. Musia sa zhromažďovať oddelene od bežného odpadu a zrecyklovať ekologickým spôsobom.

Záruka

Na toto zariadenie od spoločnosti Berner poskytujeme záruku od dátumu jeho kúpy a v súlade s právnymi nariadeniami/nariadeniami špecifickými pre krajinu (dôkaz o kúpe na faktúre alebo dodacom liste).

Škody spôsobené nesprávnym používaním do záruky nespádajú.

Nároky vyplývajúce zo záruky je možné uplatniť len vtedy, ak je zariadenie vrátené obchodnému zástupcovi spoločnosti Berner alebo autorizovanému servisu spoločnosti Berner v plne zmontovanom stave. Vyhradujeme si právo uskutočniť technické zmeny.