

ILLUMINATED DOOR SILL COVERS

PODSVĚTLENÉ PRAHOVÉ NÁSTUPNÍ LIŠTY
BELEUCHTETE EINSTIEGSLEISTEN



ŠKODA
SIMPLY CLEVER

Fitting instructions/ Montážní návod/ Montageanleitung

Order Number/ Objednací číslo/ Bestellnummer

657 071 300

658 071 300

**SCALA (NW1)
KAMIQ (NW4)**

Notes to the text / Poznámky k textu/ Anmerkungen zum Text



Caution.

Texts with this symbol warn against the risk of injury of the person performing the assembly, or to potential risk of damage to the vehicle if the operation is performed improperly.

Pozor.

Texty s tímto symbolem upozorňují na možnost poranění osoby provádějící montáž popř. možnost poškození vozu při neopatrném provedení operace.

Achtung.

Texte mit diesem Symbol weisen auf Verletzungsgefahren bei Personen oder auf eventuelle Beschädigungen des Wagens bei unachtsamer Durchführung der Operation hin.



Attention.

Texts with this symbol contain instructions emphasizing accuracy of performance of particular operation.

Upozornění.

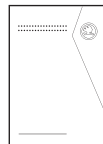
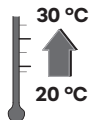
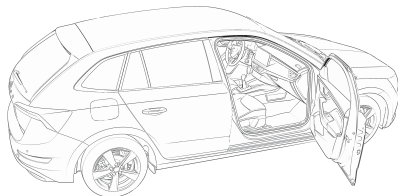
Texty s tímto symbolem obsahují pokyny s důrazem na přesnost provedení dané operace.

Hinweis.

Texte mit diesem Symbol enthalten Hinweise auf die Ausführungsgenauigkeit der jeweiligen Operation.

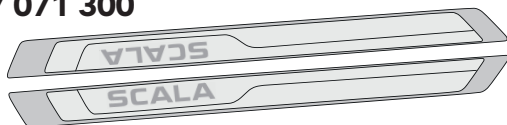
1

657 071 300, 658 071 300



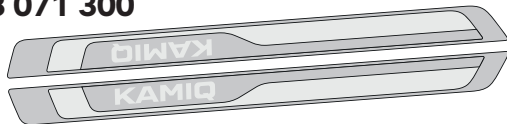
A 1+1

657 071 300

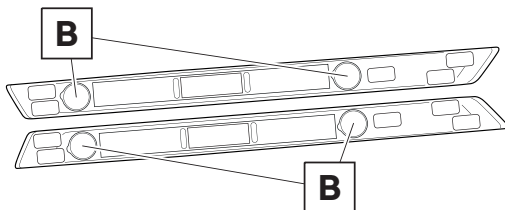


B 4x

658 071 300



C

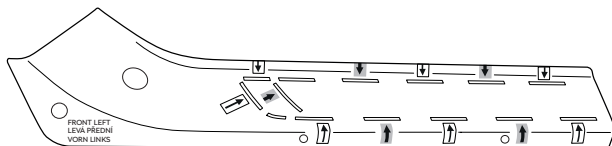
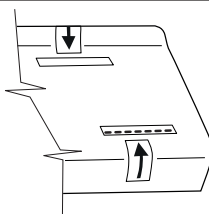


! see fig. 6
viz obr. 6
siehe Bild 6

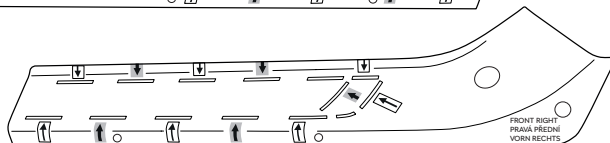
2

657 071 718

! see text
viz text
siehe Text

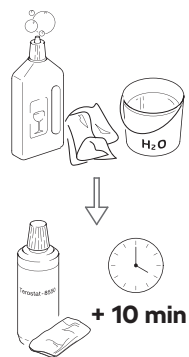
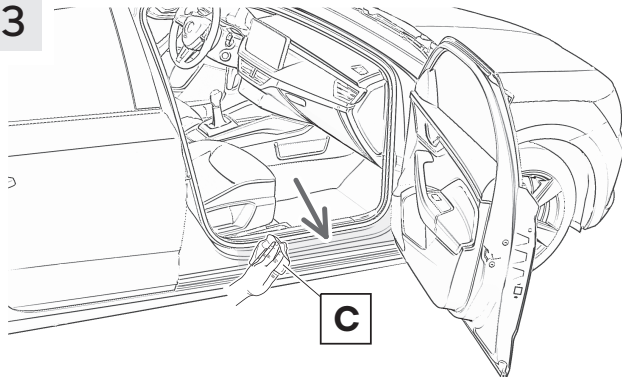


FRONT LEFT
LEVA PREDNI
VORN LINKS

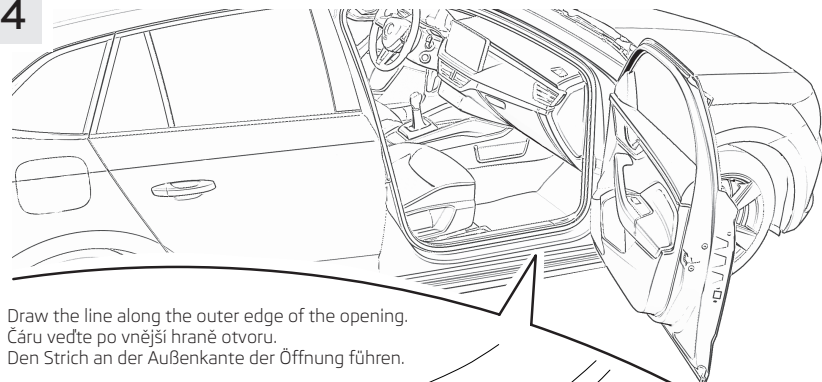


FRONT RIGHT
PRAVA PREDNI
VORN RECHTS

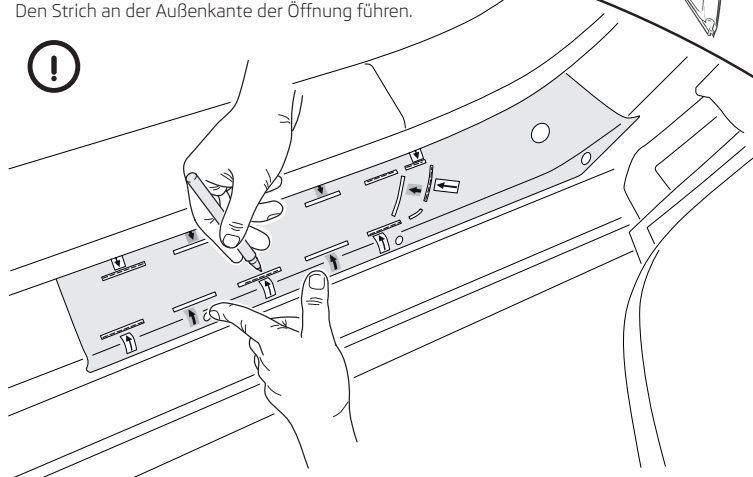
3

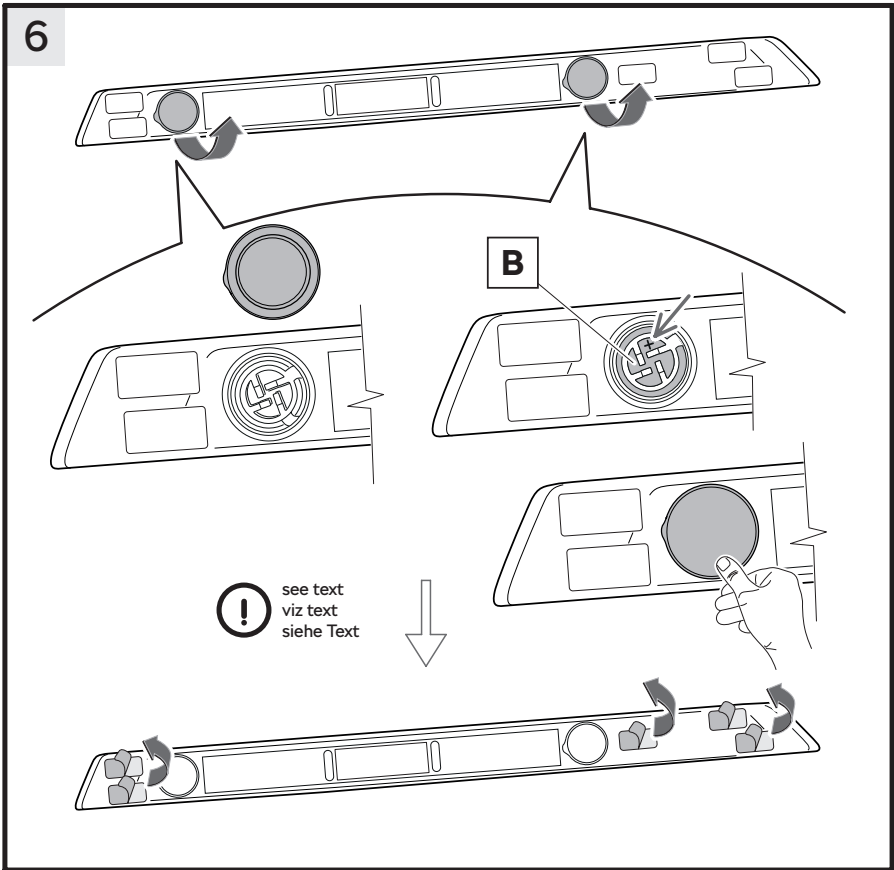
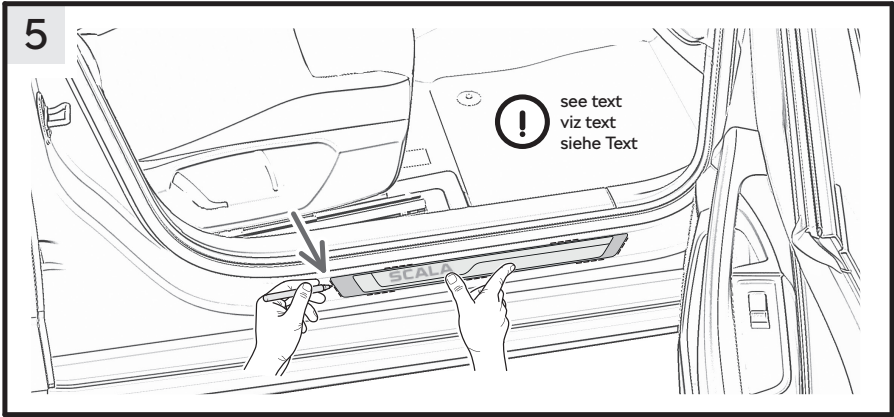


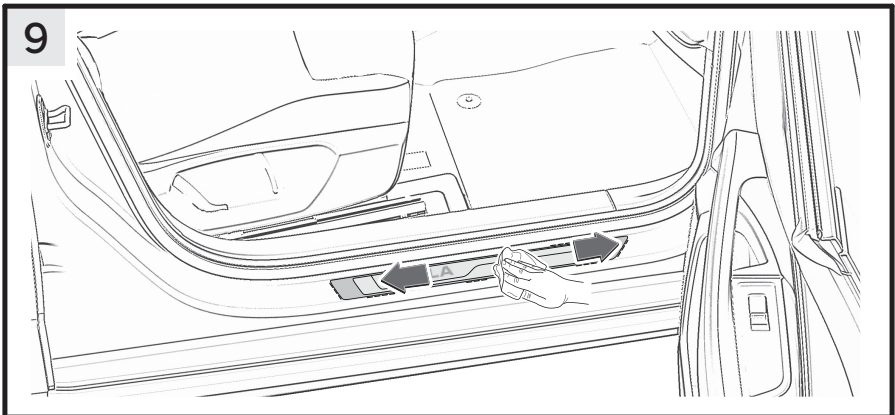
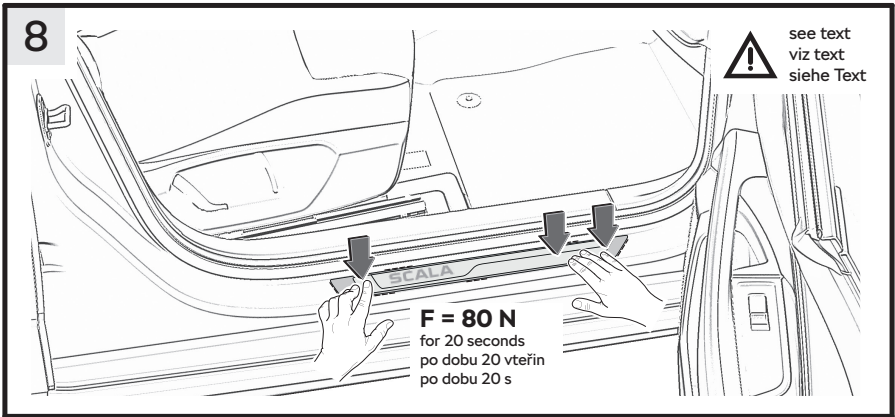
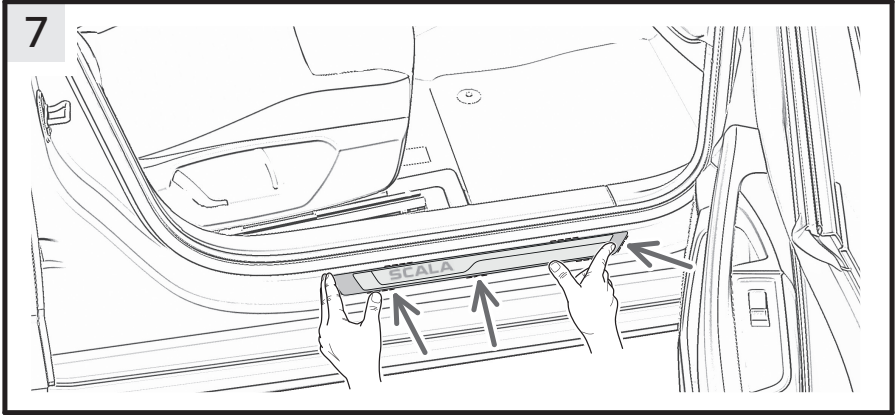
4

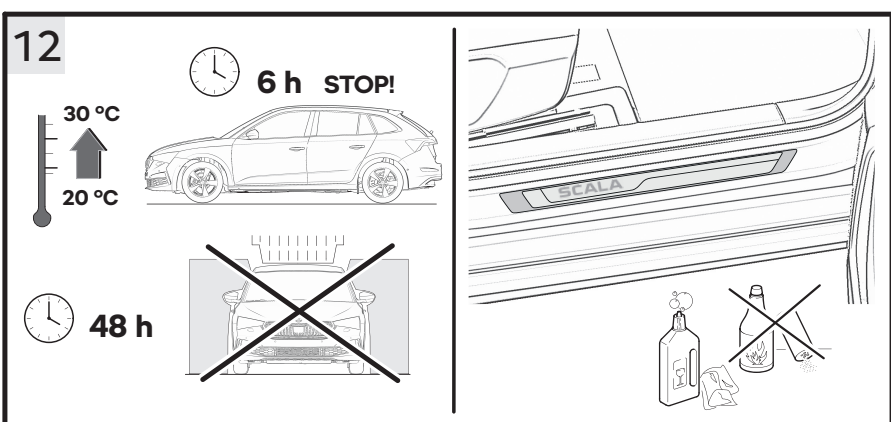
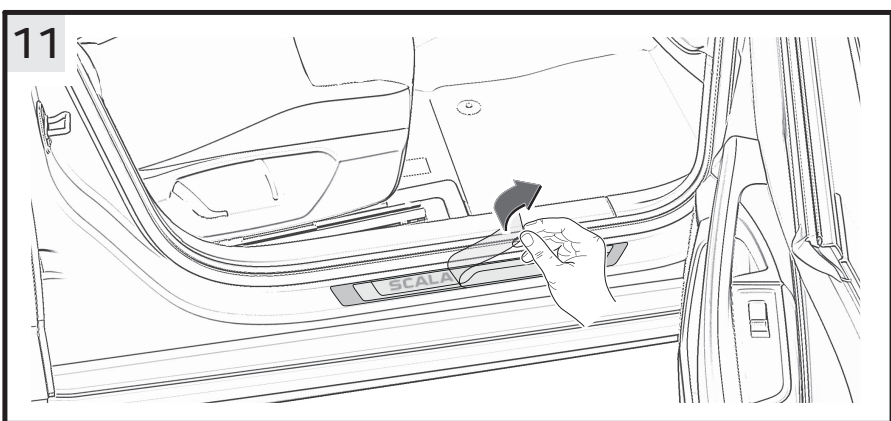
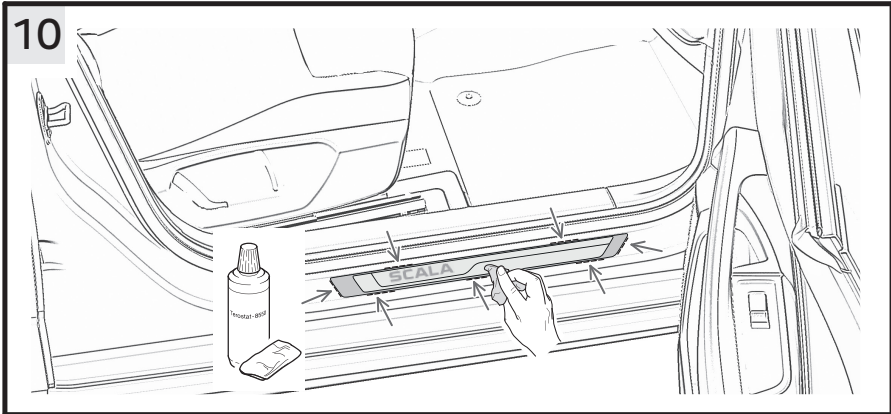


Draw the line along the outer edge of the opening.
Čáru vedte po vnější hraně otvoru.
Den Strich an der Außenkante der Öffnung führen.



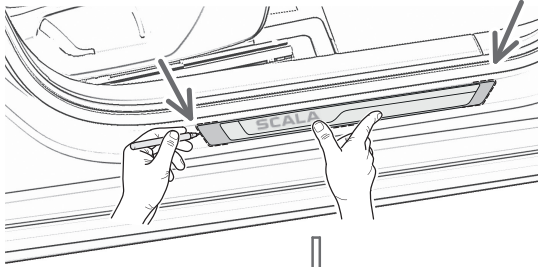




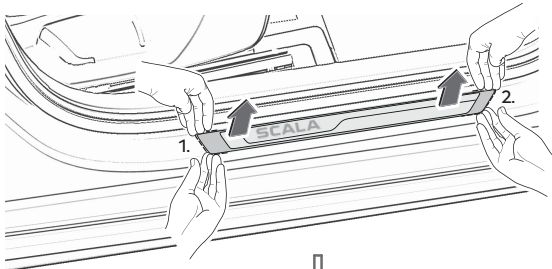


13

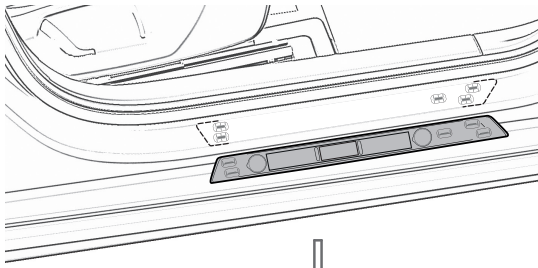
1.



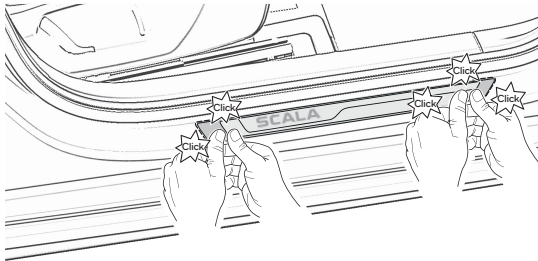
2.



3.



4.



! see text
viz text
siehe Text

Illuminated door sill covers

The accessories are intended for professional fitting. ŠKODA AUTO recommends that they are fitted in an authorised workshop.

Component index for the side door sill cover set – fig. 1

Component	Quantity	Item
Front side door sill cover	1 + 1	A
3 V lithium battery	4	B
Cleaning cloth	1	C
Fitting instructions	1	

Note

The templates for correctly positioning the side door sill covers (fig. 2) on the vehicle sills are not included in the set and must be ordered separately from the ŠKODA Genuine Accessories range using **order no. 657 071 718**.



Please note: Use the openings in the templates to mark where the side door sill covers are to be positioned on the vehicle sills. These are indicated by black arrows on a white background. Make sure that you position the correct template carefully on the vehicle sill and draw the line along the outer edge of the opening.

Important fitting information

In order to ensure that the side door sill covers are properly adhered to the vehicle, the ambient temperature, the vehicle temperature and the temperature of the components to be fitted must be between 20 and 30 °C. Protect the components from direct sunlight.

How to adhere the side door sill covers

- 3 -

- Wash the vehicle sills with mild soapy water, rinse them with clean water and then dry with a clean cloth. Then degrease them using the cleaning cloth (C) from the set or with a suitable cleaning agent. Leave to dry for approximately 10 minutes.

- 4 -

- Use the templates to correctly position the side door sill covers on the vehicle sills. Always position the correct template (left/right) on the vehicle sill, as shown in the figure.
- The templates for the side door sill covers perfectly follow the contours of the vehicle sill and the A-pillar.
- Use a suitable felt-tip pen (0.5 mm thick) to make marks where the door sill covers are to be positioned on the vehicle sills. **Make sure that you draw the line along the outer edge of each of the openings** – the openings are indicated by black arrows on a white background.

- 5 -

- Remove the template.
- Place the door sill cover onto the vehicle sill, lining it up with the marks you have made. Check that the door sill cover is positioned correctly in relation to the other components on the vehicle (door seal, recess in the sill, etc.).

- Hold the door sill cover in place and draw marks along its back end and sides to show where it should be positioned.

- 6 -

Insert batteries into the door sill cover as follows:

- Open the cover above where the battery is to be inserted.
 - Insert the battery (with the positive contact facing up) between the contacts in the recess in the door sill cover (see detail, see arrow).
 - Refit and close the cover.
 - Batteries are fitted at other points in this door sill cover, and in the other door sill cover, in exactly the same way.
- Peel off the protective sheet from the adhesive pads on the underside of the door sill cover.



Please note: The side door sill covers for the left- and right-hand side of the vehicle are different; make sure that you use the correct door sill cover on each side of the vehicle. Do not remove the protective sheet until just before you actually adhere the door sill cover.

- 7, 8 -

- Carefully line up the door sill cover with the marks and gently press down around the adhesive pads.



Please note: When positioning the side door sill covers on the vehicle sill during the adhesion procedure, always proceed with the utmost care. Sufficient adhesion is not guaranteed if the side door sill covers are removed and then readhered. It is therefore important to ensure that they are positioned correctly before you actually come to adhere them.

- Check that the door sill cover is positioned correctly. If it is, carefully press down on the side door sill cover by hand (with a contact pressure of at least 80 N) for around 20 seconds. (The magnetic strips hold the middle of the door sill cover in position.)

- 9 -

- Press down on the side door sill cover again approximately 15 minutes after adhering it, especially on the adhesive pads. Use a clean microfibre cloth to do this.

- 10 -

- Use a suitable cleaning agent to clean off the guide marks.

- 11 -

- Remove the protective foil from the adhered door sill cover.
- **The procedure for adhering the side door sill cover to the vehicle sill on the other side of the vehicle is the same.**

- 12 -

- Once the side door sill covers have been adhered, the vehicle must be stored in a protected environment for 6 hours (at a temperature between 20 and 30 °C).

Replacing the batteries in the side door sill cover (fig. 13)

We recommend having the batteries in the illuminated door sill cover replaced by an authorised workshop.

Procedure for replacing the battery.

- Clean the vehicle sill with the door sill cover using a suitable cleaning agent.
- Using a washable felt-tip pen (0.5 mm thick), mark the position of the door sill cover on the vehicle sill.
- Carefully unclip the door sill cover **by pulling it upwards** (separately for each end of the door sill cover).
- Replace the batteries as described in point 6.
- Clean the vehicle sill underneath the door sill cover using a suitable cleaning agent.
- Place the door sill cover onto the vehicle sill, precisely lining it up with the marks you have made (ensure that the magnetic strips on the underside of the door sill cover are free of dirt and dust).
- Press down on each of the door sill cover's retaining clips until they audibly click into place.
- Clean off the guide marks using a suitable cleaning agent.



Please note: The door sill cover must not be unclipped until at least 48 hours after the bonding procedure is carried out.

Proceed with the utmost care when positioning the door sill cover on the vehicle sill after replacing the batteries. If the door sill cover is clipped into the wrong position, the retaining clips can be damaged.

Maintenance information for the illuminated door sill covers

Always provide the customer with the following information when returning the vehicle to them after having adhered the side door sill covers. At the same time, explain the procedure for replacing the batteries (see above).

Do not drive the vehicle through a car wash within 48 hours of adhering the side door sill covers.

Wash the side door sill covers with standard, mild soapy water. Do not use abrasive cleaning agents or chemical solvents under any circumstances. Do not clean the side door sill covers with a dirty cloth or a scourer (fig. 12).



Please note: The illuminated door sill covers are just a decorative addition to the equipment specification. They are NOT designed to be stood on when getting into (or out of) the vehicle.

When the doors are opened, the side door sill covers light up for around 30 ± 5 seconds, then go out. They light up again if the door is closed and opened again, or if the sensor on the side door sill cover (located behind the SCALA, KAMIQ logo) is covered.

For the door sill cover to work correctly, at least 5 seconds must elapse between the door being closed and reopened.

The component with order no. 657 071 300, 658 071 300 is located on a surface which, for technical reasons, is inaccessible after fitting. Please retain these instructions for the entire service life of this product.

Podsvětlené prahové nástupní lišty

Produkty příslušenství jsou určeny k odborné montáži. ŠKODA AUTO doporučuje provádět montáž v autorizovaném servisu.

Sada prahových lišt obsahuje - obr. 1

Název dílu	Kusů	Pozice
Prahová lišta přední	1 + 1	A
Baterie Lithium 3V	4	B
Čisticí ubrousek	1	C
Montážní návod	1	

Poznámka

Šablony potřebné pro správné ustavení prahových lišt (obr. 2) na prahy vozu nejsou součástí sady a je třeba je objednat samostatně ze sortimentu ŠKODA Originální příslušenství pod objednacím číslem 657 071 718.



Upozornění. Pro označení polohy prahových lišt na prahy vozu použijte otvory v šablonách, které jsou označeny černými šípkami na bílém podkladu. Příslušnou šablonu vždy ustavte pečlivě na práh vozu a čáru vedte po vnější hraně otvoru.

Důležité pokyny k montáži

Pro zabezpečení kvalitního nalepení prahových lišt na vůz je důležité, aby prostorová pracovní teplota, teplota vozu i montovaných dílů byla v rozmezí 20 - 30 °C. Zajistěte, aby díly nebyly vystaveny přímému slunečnímu záření.

Postup lepení prahových lišt

- 3 -

- Prahy vozu omyjte slabým roztokem vhodného saponátu, opláchněte čistou vodou a čistou utěrkou je osušte. Poté je odmastěte čisticím ubrouskem (C) ze sady nebo vhodným čističem. Nechte cca 10 minut odvětrat.

- 4 -

- Pro správné ustavení prahových lišt na práh vozu použijte šablony. Příslušnou šablonu (levou, pravou) vždy ustavte na práh vozu dle obrázku.
- Šablony pro prahové lišty přesně kopírují tvar prahu vozu a A-sloupku.
- Vhodnou fixou (tloušťky 0,5 mm) nakreslete na prahy vozu značky pro umístění lišt. **Čáru vedte vždy po vnější hraně příslušných otvorů** - otvory jsou označeny černými šípkami na bílém podkladu.

- 5 -

- Odstraňte šablonu.
- Na práh vozu přiložte lištu dle označených míst. Zkontrolujte polohu lišty oproti ostatním dílům na voze (těsnění dveří, prolis prahu dveří,)
- Lištu přidržte a obkreslete ji i na její zadní a boční straně.

- 6 -**Do lišty vložte baterie následujícím způsobem:**

- vyklopte víčko z místa pro vložení baterie,
- mezi plechové kontakty v prolisu lišty vložte baterii, + kontaktem směrem nahoru -detail šipka-,
- nasadte a zacvakněte zpět víčko,
- stejným způsobem vložte baterii i do druhého místa na liště a následně pak vložte baterie stejným způsobem i do druhé prahové lišty.

- Strhněte krycí fólii z lepicích přichytek na spodní straně lišty.



Upozornění. Dbejte na rozlišení prahových lišt pro levou a pravou stranu vozu. Krycí fólii strhávejte těsně před samotným lepením lišty.

- 7, 8 -

- Lištu pečlivě ustavte do označených míst a lehce ji v místech lepicích přichytek přitlačte.



Upozornění. Při ustavování prahových lišt na práh vozu při jejich lepení postupujte vždy s co nejvyšší pečlivostí. Po odlepení prahových lišt a jejich opětovném nalepení není již zaručena jejich dostatečná přilnavost. Dbejte proto na jejich správné umístění ještě před samotným lepením.

- Zkontrolujte správné ustavení lišty. Je-li vše v pořádku, pak prahovou lištu pečlivě přitlačte rukou (sílou min. 80 N) po dobu cca 20 vteřin. (Magnetický pásek slouží k zajištění polohy lišty v její střední části.)

- 9 -

- Po uplynutí cca 15 minut od nalepení prahové lišty zopakujte znovu její přitlačení, především v místech s lepicími body. Použijte čistou utěrku z mikrovlákna.

- 10 -

- Vhodným čističem očistěte pomocné značky.

- 11 -

- Strhněte ochrannou fólii z nalepené lišty.
- **Stejným způsobem pak nalepte prahovou lištu i na druhý práh vozu.**

- 12 -

- S přilepenými prahovými lištami musí být vůz odstaven po dobu 6 hodin v chráněných prostorech (teplota 20 - 30 °C).

Výměna baterií v prahové liště (obr. 13)

Výměnu baterií osvětlených prahových lišt doporučujeme provést v autorizovaném servisu.

Postup při výměně baterií.

- očistěte práh vozu s lištou vhodným saponátovým prostředkem,
- smývatelnou fixou (tloušťky 0,5 mm) obkreslete polohu lišty na prahu vozu,

- lištu **tahem nahoru** opatrně vycvakněte z přichytek (každý konec lišty zvlášť),
- vyměňte baterie dle pokynů v bodu 6,
- očistěte práh vozu pod lištou vhodným saponátovým prostředkem,
- přiložte lištu na práh vozu přesně dle označených míst (dbejte na to, aby magnetický pásek na spodní straně lišty byl zbaven prachu a veškerých nečistot),
- lištu v místě každé z přichytek přitlačte tak, až slyšitelně zacvakne do přichytek,
- vhodným čističem očistěte pomocné značky.



Upozornění. Lištu lze z přichytek vycvaknout nejdříve po 48 hod po jejím nalepení.

Při ustavování lišty na práh vozu po výměně baterií postupujte s nejvyšší pečlivostí. Pokud nebude lišta přesně ustavená, může dojít při jejím nacvaknutí k poškození přichytek.

Pokyny k údržbě podsvětlených prahových nástupních lišt

S těmito následujícími pokyny vždy seznámte zákazníka při předání vozu po montáži a zároveň vysvětlíte zákazníkovi postup při výměně baterií (viz. výše).

Po dobu 48 hodin od nalepení prahových lišt nejezděte s vozem do myčky.

Prahové lišty omývejte slabým roztokem běžných saponátových prostředků. V žádném případě nepoužívejte abrazivní čisticí prostředky nebo chemická rozpouštědla. Prahové lišty nečistěte špinavým hadříkem nebo drátěnkou (obr. 12).



Upozornění. Podsvětlené prahové nástupní lišty jsou pouze dekorativním doplňkem výbavy vozu. V žádném případě nejsou určeny k nášlapu při nastupování (vystupování) do (z) vozu.

Prahové lišty se rozsvítí po otevření dveří na dobu cca 30 ± 5 vteřin, potom zhasnou. Ke znovu rozsvícení dojde po zavření a opětovném otevření dveří nebo zastíněním čidla na prahové liště umístěného za nápisem SCALA, KAMIQ.

Pro správné fungování lišty je nutné, aby byl interval mezi otevíráním/zavíráním dveří alespoň 5 vteřin.

Číslo dílu 657 071 300, 658 071 300 je umístěno na ploše, která je po montáži z technických důvodů nepřístupná. Ponechte si tento návod po dobu životnosti výrobku.

Beleuchtete Einstiegsleisten

Die Zubehörprodukte sind für eine fachgerechte Montage vorgesehen. ŠKODA AUTO empfiehlt es, die Montage in einer autorisierten Werkstatt durchzuführen.

Teilverzeichnis des Einstiegsleistensets - Abb. 1

Teil	Stückzahl	Position
Einstiegsleiste vorn	1 + 1	A
3V-Lithium-Batterie	4	B
Reinigungstuch	1	C
Montageanleitung	1	

Anmerkung

Die **Schablonen** zum korrekten Positionieren der Einstiegsleisten (Abb. 2) auf den Fahrzeugschwelern sind im Set nicht vorhanden und sind einzeln aus dem Sortiment des ŠKODA Original Zubehörs unter der **Bestellnummer 657 071 718** zu bestellen.



Hinweis. Für die Markierung der Position der Einstiegsleisten auf den Fahrzeugschwelern die Öffnungen in den Schablonen verwenden. Diese sind mit schwarzen Pfeilen auf weißem Untergrund versehen. Die zugehörige Schablone stets sorgfältig auf dem Fahrzeugschweller positionieren und den Strich an der Außenkante der Öffnung führen.

Wichtige Montagehinweise

Um ein einwandfreies Ankleben der Einstiegsleisten am Fahrzeug zu gewährleisten, sollte die Umgebungstemperatur, die Fahrzeugtemperatur sowie die Temperatur der anzubauenden Teile im Bereich von 20 - 30 °C liegen. Die Teile vor direkter Sonneneinstrahlung schützen.

Vorgehensweise beim Kleben der Einstiegsleisten

- 3 -

- Die Fahrzeugschweller mit einer milden Spülmittellösung abwaschen, mit klarem Wasser spülen und mit einem sauberen Wischtuch trocknen. Diese dann mit dem Reinigungstuch (C) aus dem Satz oder mit einem geeigneten Reiniger entfetten. Ca. 10 Minuten ablüften lassen.

- 4 -

- Für die richtige Positionierung der Einstiegsleisten auf dem Fahrzeugschweller sind die Schablonen zu verwenden. Die zugehörige Schablone (links, rechts) auf dem Fahrzeugschweller immer laut Abbildung positionieren.
- Die Schablonen für die Einstiegsleisten kopieren passgenau die Form des Fahrzeugschwellers sowie der A-Säule.
- Markierungen für die Positionierung der Leisten auf den Fahrzeugschwelern mit einem geeigneten Filzstift (0,5 mm dick) herstellen. **Den Strich stets an der Außenkante der jeweiligen Öffnungen führen** - die Öffnungen sind mit schwarzen Pfeilen auf weißem Untergrund versehen.

- 5 -

- Die Schablone entfernen.
- Die Leiste auf den Fahrzeugschweller an den markierten Stellen legen. Die Position der Leiste in Bezug zu den anderen Teilen am Fahrzeug (Türdichtung, Vertiefung am Schweller,) prüfen.
- Die Leiste festhalten und auch hinten und seitlich nachzeichnen.

- 6 -

Batterien in die Leiste wie folgt einlegen:

- den Deckel im Bereich für das Einlegen der Batterie öffnen,
 - die Batterie, mit dem Plus-Kontakt nach oben gerichtet, zwischen die Blechkontakte in der Vertiefung der Leiste einlegen -Detail Pfeil-,
 - den Deckel wieder einsetzen und verschließen,
 - das Einlegen der Batterie an der anderen Stelle der Leiste erfolgt analog, das Einlegen der Batterien in die andere Leiste erfolgt dann ebenfalls auf die gleiche Weise.
- Die Abdeckfolie von den Klebepads auf der Unterseite der Leiste abziehen.



Hinweis. Auf die Unterscheidung der Einstiegsleisten für die linke und rechte Fahrzeugseite achten. Die Abdeckfolie erst unmittelbar vor dem eigentlichen Klebevorgang abziehen.

- 7, 8 -

- Die Leiste an den markierten Stellen sorgfältig positionieren und im Bereich der Klebepads leicht andrücken.



Hinweis. Bei der Positionierung der Einstiegsleisten auf dem Fahrzeugschweller während des Klebevorgangs stets mit größtmöglicher Sorgfalt vorgehen. Es ist keine ausreichende Haftfähigkeit gewährleistet, wenn die Einstiegsleisten abgezogen und wieder aufgeklebt werden. Deshalb auf deren richtige Position vor dem eigentlichen Klebevorgang achten.

- Die korrekte Position der Leiste prüfen. Ist alles i. O., dann die Einstiegsleiste sorgfältig von Hand (Anpresskraft mind. 80 N) für ca. 20 Sekunden andrücken. (Der Magnetstreifen dient zur Fixierung der Position der Leiste im mittleren Bereich.)

- 9 -

- Die Einstiegsleiste nach ca. 15 Minuten seit dem Aufkleben erneut andrücken, vor allem im Bereich der Klebepunkte. Hierzu ein sauberes Mikrofasertuch verwenden.

- 10 -

- Die Hilfsmarkierungen mit einem geeigneten Reiniger reinigen.

- 11 -

- Die Schutzfolie von der aufgeklebten Leiste abziehen.
- **Das Kleben der Einstiegsleiste auf dem gegenüberliegenden Fahrzeugschweller erfolgt dann auf die gleiche Weise.**

- 12 -

- Mit aufgeklebten Einstiegsleisten muss das Fahrzeug 6 Stunden lang in geschützten Räumen stehen (Temperatur 20 - 30 °C).

Batterien in der Einstiegsleiste wechseln (Abb. 13)

Wir empfehlen, den Batteriewechsel in den beleuchteten Einstiegsleisten von einem autorisierten Betrieb durchführen zu lassen.

Vorgehensweise für den Batteriewechsel.

- den Fahrzeugschweller mit der Leiste mit einem geeigneten Reinigungsmittel reinigen,
- die Position der Leiste auf dem Fahrzeugschweller mit einem abwaschbaren Filzstift (0,5 mm dick) nachzeichnen,
- die Leiste **durch Ziehen nach oben** vorsichtig ausclippen (jedes einzelne Ende der Leiste separat),
- die Batterien laut Anweisungen im Punkt 6 wechseln,
- den Fahrzeugschweller unterhalb der Leiste mit einem geeigneten Reinigungsmittel reinigen,
- die Leiste an den Fahrzeugschweller genau an den markierten Stellen legen (darauf achten, dass der Magnetstreifen auf der Unterseite der Leiste staub- und schmutzfrei ist),
- die Leiste im Bereich des jeden einzelnen Halteclips bis zum hörbaren Einrasten eindrücken,
- die Hilfsmarkierungen mit einem geeigneten Reiniger reinigen.



Hinweis. Die Leiste kann frühestens nach 48 Stunden ab dem Klebevorgang ausgeclipst werden.

Bei der Positionierung der Leiste auf dem Fahrzeugschweller nach dem Batteriewechsel mit größtmöglicher Sorgfalt vorgehen. Wenn die Leiste nicht in korrekter Position eingeclipst wird, können die Halteclips beschädigt werden.

Wartungshinweise für die beleuchteten Einstiegsleisten

Der Kunde ist immer mit den folgenden Hinweisen bei der Fahrzeugübergabe nach der Montage vertraut zu machen. Gleichzeitig ist ihm die Vorgehensweise für den Batteriewechsel (siehe oben) zu verdeutlichen.

Innerhalb von 48 Stunden nach dem Aufkleben der Einstiegsleisten mit dem Fahrzeug nicht in die Waschanlage fahren.

Die Einstiegsleisten mit einer milden Lösung üblicher Spülmittel abwaschen. Keinesfalls sind scheuernde Reinigungsmittel oder chemische Lösungsmittel zu verwenden. Die Einstiegsleisten nicht mit verschmutzten Tüchern oder einem Topfkratzer reinigen (Abb. 12).



Hinweis. Die beleuchteten Einstiegsleisten stellen lediglich eine dekorative Ergänzung der Fahrzeugausstattung dar. Keinesfalls sind diese für das Betreten beim Einsteigen (Aussteigen) in das (aus dem) Fahrzeug vorgesehen.

Die Einstiegsleisten leuchten nach dem Öffnen der Türen für ca. 30 ± 5 Sekunden auf, danach erlöschen sie. Das erneute

Aufleuchten erfolgt, wenn die Tür geschlossen und wieder geöffnet wird, oder wenn der Sensor an der Einstiegsleiste hinter dem Schriftzug SCALA, KAMIQ abgeschirmt wird.

Für die einwandfreie Funktion der Leiste muss das Intervall zwischen dem Öffnen/Schließen der Tür mind. 5 Sekunden betragen.

DE

Die Teilenummer 657 071 300, 658 071 300 befindet sich auf einer Fläche, die nach dem Einbau aus technischen Gründen unzugänglich ist. Diese Anleitung während der gesamten Lebensdauer des Produkts beibehalten.

Estriberas iluminadas

Los accesorios están concebidos exclusivamente para un montaje profesional. ŠKODA AUTO recomienda encargar el montaje a un taller autorizado.

Lista de piezas del kit de estriberas - fig. 1

Pieza	Unidades	Posición
Estriberas de las puertas delanteras	1 + 1	A
Batería de litio de 3 V	4	B
Trapo de limpieza	1	C
Instrucciones de montaje	1	

Observación

Las **plantillas** para posicionar correctamente las estriberas (fig. 2) en los umbrales del vehículo no se incluyen en el kit y se deben pedir aparte como accesorios originales del surtido de ŠKODA con el **número de pedido 657 071 718**.



Nota: Para marcar la posición de las estriberas en los umbrales del vehículo, emplear las aberturas en las plantillas. Estas están provistas de flechas negras sobre fondo blanco. Posicionar la plantilla correspondiente siempre con cuidado en el umbral del vehículo y trazar la raya por el borde exterior de la abertura.

Advertencias de montaje importantes

Para garantizar un pegado correcto de las estriberas, es necesario que la temperatura ambiente, la temperatura del vehículo y la temperatura de las piezas que se desean pegar se mantengan en el rango de 20 a 30 °C. Proteger las piezas de la luz solar directa.

Procedimiento para pegar las estriberas

- 3 -

- Lavar los umbrales del vehículo con una solución de lavado suave, aclarar con agua limpia y secar con un trapo seco. A continuación, quitar la grasa con un trapo de limpieza (C) incluido en el kit o con un producto limpiador apropiado. Dejar secar unos 10 minutos.

- 4 -

- Para posicionar correctamente las estriberas en los umbrales del vehículo se deben usar las plantillas. Posicionar siempre la plantilla (izquierda, derecha) correspondiente en el umbral del vehículo tal como se muestra en la figura.
- Con las plantillas para las estriberas, imitar con precisión la forma del umbral del vehículo, así como la del montante A.
- Con un rotulador adecuado, señalar las marcas para posicionar los listones en los umbrales del vehículo (0,5 mm de grosor). **Guiar el trazo siempre por el borde exterior de las aberturas respectivas** - las aberturas están provistas de flechas negras sobre fondo blanco.

- 5 -

- Retirar la plantilla.
- Poner el listón sobre el umbral del vehículo en el lugar marcado. Comprobar la posición del listón en relación con las otras piezas del vehículo (junta de la puerta, acanaladura del umbral...).
- Mantener fijado el listón y marcar la parte posterior y la lateral.

- 6 -

Colocar las baterías en el listón de la siguiente forma:

- Abrir la cubierta de la zona para la introducción de la batería.
 - Introducir la batería (con el contacto positivo hacia arriba) entre los contactos de chapa en la acanaladura del listón (detalle, flecha).
 - Volver a colocar la cubierta y cerrarla.
 - La batería se inserta en la otra posición del listón de la misma manera; las baterías se colocan en el otro listón del mismo modo.
- Retirar la lámina protectora de las almohadillas adhesivas en la parte inferior del listón.



Nota: Tener en cuenta que las estriberas del lado derecho del vehículo y las del lado izquierdo son diferentes. Retirar la lámina protectora justo antes del pegado en sí.

- 7, 8 -

- Colocar con cuidado el listón en los puntos marcados y presionar ligeramente en la zona de las almohadillas adhesivas.



Nota: Proceder siempre con el máximo cuidado posible en el posicionamiento de las estriberas sobre el umbral del vehículo durante el proceso de pegado. No se puede garantizar una adherencia suficiente si se retiran las estriberas y se vuelven a pegar. Por ello, antes de efectuar el pegado propiamente dicho, prestar atención a que se encuentran en la posición correcta.

- Comprobar la posición correcta del listón. Si todo está bien, presionar a continuación las estriberas cuidadosamente con la mano durante unos 20 segundos (fuerza de apriete mínima: 80 N). (Las tiras magnéticas sirven para mantener la posición del listón en la zona central).

- 9 -

- Volver a presionar la estribera unos 15 minutos después de pegarla, sobre todo en la zona de los puntos de pegado. Para ello, utilizar un paño de microfibras limpio.

- 10 -

- Limpiar las marcas de referencia con un producto limpiador adecuado.

- 11 -

- Retirar la lámina protectora del listón pegado.
- **El pegado de la estribera en el lado opuesto del umbral del vehículo se lleva a cabo de la misma manera.**

- 12 -

- Una vez pegadas las estriberas, el vehículo debe permanecer 6 horas en un espacio protegido (a una temperatura entre 20 y 30 °C).

Cambio de las baterías en la estribera (fig. 13)

Recomendamos encargar el cambio de las baterías en las estriberas iluminadas a una empresa autorizada.

Procedimiento para cambiar las baterías.

- Limpiar el umbral del vehículo con el listón con un producto de limpieza adecuado,
- señalar la posición del listón en el umbral del vehículo con un rotulador adecuado (0,5 mm de grosor) que se pueda borrar,
- desenganchar el listón **tirando de él hacia arriba** con cuidado (cada extremo del listón por separado),
- cambiar las baterías siguiendo las instrucciones del punto 6,
- limpiar el umbral del vehículo por debajo del listón con un producto de limpieza adecuado,
- colocar el listón en el umbral del vehículo exactamente en los puntos marcados (comprobar que las tiras magnéticas de la parte inferior del listón no presenten polvo ni suciedad),
- presionar el listón en la zona de cada uno de los clips de sujeción hasta que encajen de forma audible y
- limpiar las marcas de referencia con un producto limpiador adecuado.



Nota: El listón no se puede desenganchar hasta pasadas al menos 48 horas tras el procedimiento de pegado.

Posicionar el listón en el umbral del vehículo tras el cambio de las baterías con el máximo cuidado posible. Si el listón no encaja en la posición correcta pueden dañarse los clips de sujeción.

Indicaciones de mantenimiento para las estriberas iluminadas

Tras el montaje, al entregar el vehículo al cliente, es imprescindible explicarle las indicaciones siguientes. Igualmente habrá que explicarle el procedimiento para cambiar las baterías (véase más arriba).

No lavar el vehículo en instalaciones de lavado durante las 48 horas posteriores al pegado de las estriberas.

Lavar las estriberas con una solución suave de un producto de lavado convencional. No emplear nunca productos de limpieza abrasivos ni disolventes químicos. No limpiar las estriberas con paños sucios ni con estropajos (fig. 12).



Nota: Las estriberas iluminadas solo son un complemento decorativo del equipamiento del vehículo. No se han diseñado para ser pisadas al entrar en el vehículo ni al salir de este.

Las estriberas se iluminan al abrir las puertas durante aprox. 30 ± 5 segundos y, transcurrido ese tiempo, se apagan. Se volverán a encender cuando la puerta se cierre y se abra de nuevo o cuando el sensor situado en la estribera esté protegido detrás de la inscripción SCALA, KAMIQ.

Para que funcione correctamente, el intervalo entre la apertura/el cierre de la puerta debe ser de al menos 5 segundos.

El número de pieza 657 071 300, 658 071 300 se encuentra en una superficie que no es accesible después del montaje por motivos técnicos. Mantener estas instrucciones durante toda la vida útil del producto.

ES

Baguettes de seuil éclairées

Les accessoires sont conçus pour un montage en bonne et due forme. ŠKODA AUTO recommande de faire procéder au montage par un atelier agréé.

Nomenclature du kit de baguettes de seuil (fig. 1)

Élément	Nombre	Position
Baguette de seuil avant	1 + 1	A
Pile au lithium 3 V	4	B
Chiffon de nettoyage	1	C
Notice de montage	1	

Remarque

Les gabarits pour le positionnement correct des baguettes (fig. 2) sur les seuils de porte ne sont pas inclus dans le kit et doivent être commandés séparément dans la gamme d'accessoires d'origine ŠKODA sous la référence 657 071 718.



Remarque. Pour le repérage de la position des baguettes sur les seuils de porte, utiliser les ouvertures dans les gabarits. Celles-ci sont signalées par des flèches noires sur fond blanc. Toujours positionner le gabarit concerné soigneusement sur le seuil de porte et tracer le trait sur le bord extérieur de l'ouverture.

Consignes de montage importantes

Afin d'assurer une bonne adhérence des baguettes de seuil sur le véhicule, la température ambiante, la température du véhicule et la température des éléments à monter doivent se situer dans une plage de 20 à 30 °C. Protéger les éléments des rayons directs du soleil.

Procédure de collage des baguettes de seuil

- 3 -

- Laver soigneusement les seuils de porte du véhicule à l'aide d'un produit détergent doux, rincer abondamment à l'eau claire et sécher avec un chiffon propre. Ensuite, dégraisser avec le chiffon de nettoyage (C) du kit ou avec un produit nettoyant approprié. Laisser sécher à l'air libre pendant environ 10 minutes.

- 4 -

- Les gabarits doivent être utilisés pour positionner correctement les baguettes sur les seuils de porte du véhicule. Toujours positionner le gabarit (gauche, droit) concerné sur le seuil de porte du véhicule conformément à la figure.

- Les gabarits pour les baguettes de seuil épousent précisément la forme du seuil de porte ainsi que le montant A.

- Tracer avec un marqueur approprié (0,5 mm d'épaisseur) les repères pour le positionnement des baguettes sur les seuils de porte. **Toujours tracer le trait sur le bord extérieur des ouvertures concernées** - les ouvertures sont signalées par des flèches noires sur fond blanc.

- 5 -

- Retirer le gabarit.
- Positionner la baguette sur le seuil de porte du véhicule aux emplacements repérés. Vérifier la position de la baguette par rapport aux autres éléments sur le véhicule (joint de porte, évidement sur le seuil, etc.).
- Maintenir la baguette et repérer aussi l'arrière et les côtés.

- 6 -

Mettre en place les piles dans la baguette comme suit :

- ouvrir le cache à l'emplacement d'insertion de la pile,
- introduire la pile côté positif (+) vers le haut entre les contacts métalliques dans le logement de la baguette (voir la flèche de l'encadré),
- remettre en place le cache et fermer,
- l'insertion de la pile à l'autre emplacement et la mise en place des piles dans l'autre baguette sont identiques.

- Retirer le film de protection des pastilles autocollantes sur le dessous de la baguette.



Remarque. Faire attention à la distinction entre les baguettes de seuil pour le côté gauche et le côté droit. Retirer le film de protection juste avant de procéder au collage proprement dit.

- 7, 8 -

- Positionner soigneusement la baguette aux emplacements repérés et appuyer légèrement dans la zone des pastilles autocollantes.



Remarque. Toujours procéder avec le plus grand soin lors du positionnement des baguettes sur le seuil de porte pendant le collage. Il n'est pas garanti que l'adhérence soit suffisante si les baguettes de seuil sont enlevées puis recollées. Par conséquent, faire attention à leur position appropriée avant d'effectuer le collage proprement dit.

- Contrôler la position appropriée de la baguette. Si tout est conforme, appuyer alors soigneusement la baguette de seuil de porte avec la main (pression minimum de 80 N) pendant environ 20 secondes. (La bande magnétique sert à fixer la baguette dans la zone centrale.)

- 9 -

- Appuyer de nouveau la baguette de seuil env. 15 minutes après le collage, principalement dans la zone des points de collage. Pour ce faire, utiliser un chiffon à microfibres propre.

- 10 -

- Éliminer les repères avec un produit nettoyant approprié.

- 11 -

- Retirer le film de protection de la baguette collée.
- **Le collage de la baguette sur le seuil de porte de l'autre côté du véhicule se déroule de la même manière.**

- 12 -

- Une fois les baguettes de seuil collées, le véhicule doit rester immobilisé 6 heures dans un local fermé (température comprise entre 20 et 30 °C).

Remplacement des piles dans la baguette de seuil (fig. 13)

Nous recommandons de faire remplacer les piles dans les baguettes de seuil éclairées par une entreprise agréée.

Procédure de remplacement des piles.

- Nettoyer le seuil de porte du véhicule et la baguette avec un produit nettoyant approprié.
- Repérer la position de la baguette sur le seuil de porte du véhicule avec un marqueur effaçable (épaisseur 0,5 mm).
- Déclipser précautionneusement la baguette **en tirant vers le haut** (chaque extrémité de la baguette séparément).
- Remplacer les piles conformément aux instructions du point 6.
- Nettoyer le seuil de porte du véhicule sous la baguette avec un produit nettoyant approprié.
- Mettre en place la baguette sur le seuil de porte du véhicule précisément aux emplacements repérés (faire attention à ce que la bande magnétique sur le dessous de la baguette soit exempte de poussière et de saleté).
- Appuyer la baguette dans la zone de chaque clip de fixation jusqu'à entendre un clic audible.
- Éliminer les baguettes avec un produit nettoyant approprié.



Remarque. La baguette peut être déclipée au minimum 48 heures après la procédure de collage.

Procéder avec le plus grand soin lors du positionnement de la baguette sur le seuil de porte du véhicule après le remplacement des piles. Si la baguette n'est pas clipsée dans la position appropriée, les clips de fixation peuvent être endommagés.

Consignes d'entretien pour les baguettes de seuil éclairées

Le client doit toujours se familiariser avec les instructions suivantes lors de la remise du véhicule après la pose. Dans le même temps, il convient de l'informer clairement de la procédure de remplacement des piles (voir ci-dessus).

Dans les 48 heures qui suivent le collage des baguettes de seuil, ne pas laver le véhicule dans une station de lavage.

Laver les baguettes de seuil à l'aide d'un produit détergent classique doux. N'utiliser en aucune circonstance des produits nettoyants abrasifs ou des solvants chimiques. Ne pas nettoyer les baguettes de seuil à l'aide de chiffons sales ou d'une éponge à récurer (fig. 12).



Remarque. Les baguettes de seuil éclairées sont uniquement des éléments décoratifs visant à rehausser l'esthétique du véhicule. Elles ne doivent pas être utilisées pour pénétrer dans le véhicule ou pour en sortir.

Les baguettes de seuil s'allument après l'ouverture des portes pendant env. 30 ± 5 secondes, puis s'éteignent. Elles s'allument de nouveau

lorsque la porte est fermée puis ouverte de nouveau, ou lorsque le capteur situé derrière l'inscription SCALA, KAMIQ sur la baguette de seuil est occulté.

Pour garantir le bon fonctionnement de la baguette, l'intervalle entre l'ouverture et la fermeture de la porte doit être au minimum de 5 secondes.

La référence 657 071 300, 658 071 300 est située sur une surface qui, pour des raisons techniques, n'est pas accessible après l'installation. Conserver cette notice pendant toute la durée de vie du produit.

Battute di ingresso illuminate

Gli accessori sono destinati al montaggio da parte di personale specializzato. ŠKODA AUTO consiglia di affidare il montaggio a un'officina autorizzata.

Elenco componenti del set battuta d'ingresso - Fig. 1

Componente	Numero pezzi	Posizione
Battuta d'ingresso anteriore	1 + 1	A
Batteria al litio da 3V	4	B
Panno per pulizia	1	C
Istruzioni di montaggio	1	

Nota

Le **sagome** per il corretto posizionamento dei listelli d'ingresso (Fig. 2) sulla soglia della vettura non sono contenute nel set e devono essere ordinate singolarmente dalla gamma di accessori originali ŠKODA con il n. d'ordine **657 071 718**.



Avvertenza. Per contrassegnare la posizione dei listelli d'ingresso sulle soglie della vettura utilizzare le aperture indicate sulle sagome. Queste sono dotate di frecce di colore nero su sfondo bianco. Posizionare la relativa sagoma della battuta posteriore sulla soglia della vettura con la massima cura e quindi seguire il segno riportato sul lato esterno dell'apertura.

Avvertenze importanti per il montaggio

Per consentire un'applicazione precisa dei listelli sulla vettura, la temperatura esterna, la temperatura della vettura e la temperatura dei componenti da montare deve essere compresa tra 20 e 30°C. Proteggere i componenti dai raggi solari diretti.

Procedura per l'applicazione delle battute decorative

- 3 -

- Lavare le battute del veicolo con una soluzione detergente delicata, risciacquare con acqua pulita e asciugare con un panno pulito. Quindi sgrassarle con il panno per la pulizia (C) dal kit o con un detergente adatto. Lasciare asciugare per 10 minuti.

- 4 -

- Per il corretto posizionamento delle battute sulle soglie della vettura devono essere utilizzate le sagome. Posizionare sempre la sagoma corrispondente (a sinistra, a destra) sulla soglia del veicolo come mostrato.

- Le sagome per i listelli della soglia riproducono con precisione la forma della soglia della vettura e del montante A.

- Utilizzando un pennarello idoneo (spessore 0,5 mm), segnalare la posizione delle battute sulla soglia della vettura. **Il trattino deve trovarsi sempre sul bordo esterno delle rispettive aperture** - le aperture sono contraddistinte da frecce nere su fondo bianco.

- 5 -

- Rimuovere le sagome.
- Posizionare il listello sulla soglia della vettura in corrispondenza dei punti contrassegnati.
Controllare la posizione del listello rispetto alle altre parti del veicolo (guarnizione della porta, scanalatura sulla soglia, ...).
- Tenere ferme le battute e tracciare il profilo anche posteriormente e lateralmente.

- 6 -

Inserire le batterie come segue:

- aprire il coperchio nell'area per l'inserimento della batteria,
 - inserire la batteria, con il contatto positivo rivolto verso l'alto, tra i contatti metallici nella rientranza - dettaglio freccia-,
 - quindi inserire nuovamente il coperchio e chiudere,
 - l'inserimento della batteria nell'altro punto della barra avviene in maniera analoga, pertanto l'inserimento delle batterie nell'altra barra avverrà nello stesso modo.
- Rimuovere la copertura dai cuscinetti adesivi sul lato inferiore della striscia.



Avvertenza. Prestare attenzione alla differenza tra i listelli destinati al lato destro e quelli destinati al lato sinistro della vettura. Togliere la protezione dell'adesivo solo immediatamente prima di procedere alla sua applicazione.

- 7, 8 -

- Posizionare con cura il listello nei punti contrassegnati e premere leggermente.



Avvertenza. Durante il posizionamento dei listelli d'ingresso sulla soglia della vettura per procedere all'incollatura operare con la massima cautela. La sufficiente tenuta dell'adesivo non è garantita nel caso in cui le battute vengano asportate e successivamente riapplicate. Pertanto, prestare attenzione alla loro posizione corretta prima del processo di incollaggio effettivo.

- Controllare la corretta posizione del listello. Se tutto è corretto, premere accuratamente il listello con la mano (pressione di contatto min 80 N) per circa 20 secondi. (La striscia magnetica sarà utilizzata per fissare la posizione della barra nell'area centrale.)

- 9 -

- Dopo circa 15 minuti dall'applicazione premere nuovamente la barra, soprattutto nell'area corrispondente ai punti di applicazione. Utilizzare un panno in microfibra pulito per eseguire questa operazione.

- 10 -

- Pulire le marcature con un detergente adatto.

- 11 -

- Rimuovere la pellicola protettiva dalla barra incollata.
- **L'incollaggio del listello sulla seconda battuta avviene quindi nello stesso modo.**

- 12 -

- Una volta applicati i listelli, la vettura deve restare per 6 ore in locali protetti (temperatura 20 - 30 ° C).

Sostituire le batterie nella battuta (Fig. 13)

Si consiglia di far sostituire la batteria da una società specializzata.

Procedura per la sostituzione della batteria.

- pulire la battuta con un detergente adatto,
- Contrassegnare la posizione del batticalcagno con un pennarello lavabile (spessore 0,5 mm).
- sganciare il listello con cura **tirando verso l'alto** (ciascuna estremità del listello separatamente),
- sostituire le batterie secondo le istruzioni riportate al punto 6,
- pulire la battuta sotto il listello con un detergente adatto,
- posizionare il listello sulla battuta esattamente sui punti contrassegnati (assicurarsi che la striscia magnetica sul lato inferiore del listello sia priva di polvere e di sporcizia),
- premere il listello nell'area di ciascuna clip di fissaggio finché non scatta in posizione,
- pulire le marcature con un detergente adatto.



Avvertenza. Il listello può essere innestato non prima di 48 ore dall'avvenuta incollatura.

Durante il posizionamento delle battute d'ingresso sulla soglia della vettura dopo la sostituzione delle batterie procedere con la massima cautela. Se il listello non viene inserito nella posizione corretta, i fermagli di fissaggio potrebbero danneggiarsi.

Avvertenze di manutenzione per le battute illuminate

In caso di consegna della vettura successivamente al montaggio, il cliente dovrà essere informato delle seguenti avvertenze. Nello stesso momento gli si dovrà spiegare come procedere per la sostituzione della batteria.

Non portare la macchina in un autolavaggio nelle 48 ore successive all'incollaggio delle battute.

Lavare le battute con una normale soluzione di detergente neutra. Non usare mai detersivi abrasivi o solventi chimici. Non pulire le battute con strofinacci sporchi né con pagliette abrasive (Fig. 12).



Avvertenza. Le battute illuminate costituiscono esclusivamente un'aggiunta di tipo decorativo. In nessun caso sono destinate a essere calpestate all'ingresso (uscita) dalla (nella) vettura.

Le barre si illuminano dopo avere tenuto aperte le porte per circa 30 ± 5 secondi. Trascorso tale intervallo, si spegneranno. La riaccensione si verifica quando la porta viene chiusa e riaperta o quando il sensore sulla soglia della porta è protetto dietro la scritta SCALA, KAMIQ.

Per il corretto funzionamento del listello, l'intervallo tra l'apertura/chiusura della porta deve essere di almeno 5 secondi.

Il componente n. 657 071 300, 658 071 300 si trova su una superficie che per motivi tecnici sarà difficilmente accessibile dopo il montaggio. Conservare questo manuale per tutta la vita del prodotto.

Belysta tröskellister

Tillbehörsprodukterna är avsedda för professionell montering. ŠKODA AUTO rekommenderar att montering utförs på en godkänd ŠKODA AUTO-verkstad.

Komponentförteckning för tröskellistsats (bild 1)

Komponent	Antal	Läge
Tröskellist fram	1 + 1	A
3 V litiumbatteri	4	B
Rengöringsduk	1	C
Monteringsanvisning	1	

Anmärkning

Mallar för korrekt placering av tröskellisterna (bild 2) på bilens trösklar ingår inte i satsen och måste beställas separat ur ŠKODA originaltillbehörssortiment, **beställningsnummer 657 071 718**.



Obs! Använd öppningarna i mallarna för att markera tröskellisternas läge på bilens trösklar. Dessa är markerade med svarta pilar på vit bakgrund. Placera försiktigt mallen på bilens tröskel och gör markeringar på öppningens ytterkant.

Viktiga monteringsanvisningar

För att du ska kunna limma fast tröskellisterna utan problem bör omgivningstemperaturen, bilens temperatur och temperaturen hos de delar som ska monteras ligga på 20–30 °C. Skydda delarna mot direkt solljus.

Tillvägagångssätt vid limning av tröskellister

- 3 -

– Tvätta bilens tröskel med en mild diskmedelslösning, skölj av med rent vatten och torka med en ren trasa. Avfetta den därefter med rengöringsduken (C) i satsen eller med lämpligt rengöringsmedel. Låt avdunsta i ca 10 minuter.

- 4 -

– Använd mallarna för att få korrekt placering av tröskellisterna på bilens trösklar. Placera alltid tillhörande mall (vänster, höger) på bilens tröskel enligt bilden.
– Mallarna för tröskellisterna kopierar exakt trösklarnas och A-stolpens form.
– Markera listernas placering på bilens trösklar med en lämplig filtpenna (tjocklek 0,5 mm). **Gör markeringar på respektive öppnings ytterkant** – öppningarna är markerade med svarta pilar på vit bakgrund.

- 5 -

– Ta bort mallen.
– Lägg listen på markerad plats på bilens tröskel. Kontrollera listens läge i förhållande till andra delar på bilen (dörrtätning, fördjupningar i tröskel, mm.).
– Håll fast listen och märk upp på alla sidor.

- 6 -

Sätt i batterier i listen enligt följande:

- öppna locket där batteriet ska sättas i,
- sätt i batteriet med pluskontakten uppåt, mellan kontaktblecken i fördjupningen i listen (detaljbild, pil),
- sätt på locket igen och försegla,
- batteriet sätts i på samma sätt på det andra stället på listen och batteriet sätts också i på samma sätt i den andra listen.

- dra av skyddsfolien från de självhäftande ytorna på undersidan av listen.



Obs! Var noga med att skilja på tröskellisterna för bilens vänstra och högra sida. Dra inte av skyddsfolien förrän precis innan du påbörjar den egentliga limningsproceduren.

- 7, 8 -

- Placera listen noggrant på det markerade stället och applicera ett lätt tryck där de självhäftande ytorna sitter.



Obs! Arbeta med största noggrannhet när du placerar tröskellisten på bilens tröskel vid limningen. Om tröskellisten dras bort och åter trycks fast är det inte säkert att vidhäftningen blir fullgod. Se därför till att den verkligen hamnar rätt innan du påbörjar den egentliga limningsproceduren.

- Kontrollera att listen är rätt placerad. Om allt ser OK ut, tryck noga fast tröskellisten för hand (minst 80 N presskraft) i 20 sekunder. (Magnetremarna fixerar listens läge i det mellersta området).

- 9 -

- Applicera återigen tryck på tröskellisterna ca 15 minuter efter fastlimningen, särskilt på limningspunkterna. Använd en ren mikrofiberduk för detta.

- 10 -

- Rengör hjälpmarkeringarna med lämpligt rengöringsmedel.

- 11 -

- Dra av skyddsfolien från den fastklistrade listen.
- **Limningen av tröskellisten på motsatt biltröskel sker på samma sätt.**

- 12 -

- Bilen med de pålimmade tröskellisterna måste nu stå i ett skyddat utrymme i 6 timmar (temperatur 20–30 °C).

Byta batteri i tröskellisten (bild 13)

Vi rekommenderar att låta en auktoriserad verkstad byta batteri i tröskellisterna med belysning.

Tillvägagångssätt för batteribyte.

- rengör biltröskeln och listen med lämpligt rengöringsmedel,
- markera listens läge på biltröskeln med en icke-permanent filtpenna (0,5 mm tjocklek),
- lossa försiktigt listen från klämmorna **genom att dra uppifrån** (varje del av listen för sig),
- byt batteri enligt anvisningen i punkt 6,
- rengör biltröskeln under listen med lämpligt rengöringsmedel,
- lägg listen exakt på det markerade stället på bilens tröskel (se till att magnetremarna på listens undersida är rena från damm och smuts),
- tryck in listen på varje ställe där det sitter en fästklämma tills den kläms fast med ett ljudligt klick,
- rengör hjälpmarkeringarna med lämpligt rengöringsmedel.



Obs! Listen kan lossas tidigast 48 timmar efter limningsproceduren.

Arbeta med största noggrannhet när du placerar listen på biltröskeln efter batteribytet. Om listen inte kläms fast i rätt läge kan fästklämmorna skadas.

Underhållsanvisningar för tröskellister med belysning

Kunden ska alltid informeras om följande anvisningar vid överlämningen av bilen efter monteringen. Samtidigt ska tillvägagångssättet för batteribyte (se ovan) förklaras för kunden.

Tvätta inte bilen i automattvätt inom de närmaste 48 timmarna efter applicering av tröskellisterna.

Tvätta tröskellisterna med en mild tvållösning. Använd aldrig slipande rengöringsmedel eller kemiska lösningsmedel. Rengör inte tröskellisterna med smutsiga trasor eller med skurboll (bild 12).



Obs! Tröskellister med belysning är bara ett dekorativt komplement till bilens utrustning. Den är inte avsedd att trampas på vid in- och urstigning i bilen.

Tröskellisterna lyser i ca 30 ± 5 sekunder efter det att dörrarna har öppnats och släcks sedan. De börjar lysa igen om dörren stängs och sedan öppnas igen eller om tröskellistens sensor, som sitter under texten SCALA, KAMIQ, täcks över.

För att listen ska fungera felfritt måste det dröja minst 5 sekunder mellan öppning/stängning av dörren.

Komponentnummer 657 071 300, 658 071 300 sitter på ett ställe som av tekniska skäl inte går att nå efter monteringen. Behåll denna anvisning så länge som produkten används.

Verlichte dorpellijsten

De accessoires zijn alleen bedoeld voor een professionele montage. ŠKODA AUTO raadt aan om de montage door een ŠKODA-dealer te laten uitvoeren.

Onderdelenoverzicht van de instaplijst - afb. 1

Onderdeel	Aantal	Positie
Instaplijst voor	1 + 1	A
3V-lithium-batterij	4	B
Reinigingsdoek	1	C
Montagehandleiding	1	

Opmerking

De **sjablonen** voor het correct positioneren van de instaplijsten (afb. 2) op de dorpels van het voertuig worden niet meegeleverd in de set en moeten apart uit het assortiment van originele ŠKODA-toebehoren worden besteld met **bestelnr. 657 071 718**.



Opmerking. Voor de markering van de positie van de instaplijsten op de dorpels de openingen in de sjablonen gebruiken. Deze zijn met zwarte pijlen op een witte ondergrond voorzien. De bijbehorende sjabloon steeds zorgvuldig op de dorpel van het voertuig positioneren en de streep aan de buitenrand van de opening aanbrengen.

Belangrijke montagevoorschriften

Om een correcte hechting van de instaplijsten op het voertuig te garanderen, moeten de omgevingstemperatuur, de voertuigtemperatuur en de temperatuur van de in te bouwen onderdelen tussen 20 en -30 °C liggen. Leg de onderdelen niet in de felle zon.

Methode voor het opplakken van de instaplijsten

- 3 -

- De dorpels van het voertuig grondig schoonmaken met een oplossing van een mild afwasmiddel en spoelen met schoon water en daarna met een schone doek drogen. Deze dan met de reinigingsdoek (C) uit de set of met een geschikt reinigingsmiddel ontvetten. Ca. 10 minuten laten drogen.

- 4 -

- Voor de correcte positionering van de instaplijsten op de dorpels van het voertuig moeten de sjablonen worden gebruikt. De betreffende sjabloon (links, rechts) altijd op de dorpel van het voertuig positioneren zoals aangegeven in de afbeelding.

- De sjablonen voor de instaplijsten kopiëren exact de vorm van de voertuigdorpel alsook de A-stijl.

- Met een geschikte viltstift (0,5 mm dik) markeringen voor de positionering van de lijsten op de dorpels van het voertuig aanbrengen. **De streep steeds aan de buitenkant van de betreffende openingen aanbrengen** - de openingen zijn met zwarte pijlen op een witte ondergrond voorzien.

- 5 -

- De sjabloon verwijderen.
- De lijst op de dorpel op de gemarkeerde plaatsen leggen. De positie van de lijst in relatie tot de andere onderdelen op het voertuig (deurdichting, verdieping op de dorpel, ...) controleren.
- De lijst vasthouden en ook achter en aan de zijden natekenen.

- 6 -

Batterijen als volgt in de lijst inleggen:

- de deksel voor het inleggen van de batterij openen,
 - de batterij met het plus-contact naar boven gericht tussen de contacten in de verdieping van de lijst leggen -detail pijl-,
 - de deksel weer plaatsen en sluiten,
 - het inleggen van de batterij op de andere plaats van de lijst gebeurt op dezelfde wijze, evenals het inleggen van de batterijen in de andere lijst.
- De afdekfolie van de plakpads aan de onderkant van de lijst aftrekken.



Opmerking. Let op: de instaplijsten voor de linkerkant en de rechterkant van het voertuig zijn verschillend. De afdekfolie pas vlak voor het eigenlijke plakken aftrekken.

NL

- 7, 8 -

- De lijst zorgvuldig op de gemarkeerde plaatsen positioneren en nabij de plakpads licht aandrukken.



Opmerking. Bij de positionering van de instaplijsten op de dorpel van het voertuig moet met de grootst mogelijke voorzichtigheid te werk worden gegaan. Er is geen voldoende hechting gegarandeerd als de instaplijsten losgetrokken en weer vastgeplakt worden. Daarom vóór het eigenlijke opplakken goed op de juiste positie letten.

- De correcte positie van de lijst controleren. Als alles in orde is, dan de instaplijst zorgvuldig met de hand ca. 20 seconden aandrukken (perskracht min. 80 N). (De magneetstrip dient voor het vastzetten van de positie van de lijst in het midden.)

- 9 -

- De instaplijst na ca. 15 minuten na het opplakken opnieuw aandrukken, vooral nabij de plakpunten. Hiertoe een schone microvezeldoek gebruiken.

- 10 -

- De hulpmarkeringen met een geschikt reinigingsmiddel schoonmaken.

- 11 -

- De beschermfolie van de opgeplakte lijst aftrekken.
- **Het opplakken van de instaplijst op de tegenoverliggende voertuigdorpel gebeurt dan op identieke wijze.**

- 12 -

- Het voertuig moet met de opgeplakte instaplijsten 6 uur lang in een veilige ruimte staan (temperatuur 20- 30 °C).

Batterijen in de instaplijst vervangen (afb. 13)

Wij adviseren om de vervanging van de batterijen in de verlichte instaplijsten door een erkende dealer te laten uitvoeren.

Methode voor het vervangen van de batterijen.

- de voertuigdorpel met de lijst met een geschikt reinigingsmiddel reinigen,
- de positie van de lijst op de voertuigdorpel met een afwasbare viltstift (0,5 mm dik) natekenen,
- de lijst **door naar boven te trekken** voorzichtig losmaken (elk afzonderlijk eind van de lijst apart),
- de batterijen volgens de aanwijzingen in punt 6 vervangen,
- de voertuigdorpel onder de lijst met een geschikt reinigingsmiddel reinigen,
- de lijst op de voertuigdorpel precies op de gemarkeerde plaatsen leggen (erop letten dat de magneetstrip aan de onderzijde van de lijst vrij van stof en vuil is),
- de lijst bij elk bevestigingsklemmetje tot aan het hoorbare vastklikken indrukken,
- de hulpmarkeringen met een geschikt reinigingsmiddel schoonmaken.



Opmerking. De lijst kan op zijn vroegst na 48 uur na het opplakken worden losgemaakt.

Bij de positionering van de lijst op de voertuigdorpel na de vervanging van de batterij moet met de grootst mogelijke voorzichtigheid te werk worden gegaan. Als de lijst niet op de juiste positie wordt vastgeklit, kunnen de bevestigingsklemmetjes beschadigd worden.

Onderhoudsvoorschriften voor de verlichte instaplijsten

De klant na de montage altijd op het volgende wijzen bij het overhandigen van het voertuig. Gelijktijdig moet de werkwijze voor het vervangen van de batterij (zie boven) worden uitgelegd.

Gedurende de eerste 48 uur na het opplakken van de instaplijsten niet met het voertuig door een wasstraat rijden.

De instaplijsten met een oplossing van een mild gewoon afwasmiddel schoonmaken. Nooit schurende reinigingsmiddelen of chemische oplosmiddelen gebruiken. De instaplijsten niet met een vuile doek of een schuursponsje reinigen (afb. 12).



Opmerking. De verlichte instaplijsten vormen alleen maar een decoratieve aanvulling op de uitrusting van het voertuig. Ze zijn in geen geval bedoeld om op te staan bij het in- en uitstappen.

De instaplijsten gaan na het openen van de deuren gedurende ca. 30 ± 5 seconden branden, daarna doven ze. Het opnieuw oplichten gebeurt als de deur gesloten en weer geopend wordt, of als de sensor aan de instaplijst achter het opschrift SCALA, KAMIQ wordt afgeschermd.

Voor de probleemloze werking van de lijst moet het interval tussen openen/sluiten van de deur minstens 5 seconden bedragen.

Het onderdeelnummer 657 071 300, 658 071 300 bevindt zich op een vlak dat na de inbouw om technische redenen niet toegankelijk is. Deze handleiding gedurende de gehele levensduur van het product bewaren.

Podświetlane listwy progowe

Akcesoria są przeznaczone wyłącznie do profesjonalnego montażu. ŠKODA AUTO zaleca, by montaż był wykonywany w autoryzowanym warsztacie.

Lista części zestawu listew progowych – rys. 1

Część	Ilość	Pozycja
Listwa progowa przednia	1 + 1	A
Bateria litowa 3 V	4	B
Ściereczka do czyszczenia	1	C
Instrukcja montażu	1	

Uwaga

Szablony do prawidłowego ustawienia listew progowych (rys. 2) na progach samochodu nie są częścią zestawu i należy zamówić je osobno z asortymentu oryginalnych akcesoriów ŠKODA pod numerem katalogowym **657 071 718**.



Wskazówka. W celu oznaczenia pozycji listew progowych na progach pojazdu należy skorzystać z otworów w szablonych. Są one oznaczone czarnymi strzałkami na białym tle. Przynależny szablon umieścić starannie na progu pojazdu i wykonać kreskę na zewnętrznej krawędzi otworu.

Ważne wskazówki montażowe

Aby zagwarantować prawidłowe przyklejenie listew progowych do pojazdu, temperatura otoczenia, temperatura samochodu oraz temperatura montowanych elementów powinny zawierać się w trakcie całego procesu klejenia w zakresie od 20 do 30°C. Chronić części przed bezpośrednim promieniowaniem słonecznym.

Postępowanie przy naklejaniu listew progowych

- 3 -

- Umyć progi pojazdu łagodnym roztworem płynu do mycia naczyń, opłukać czystą wodą i wytrzeć czystą ściereczką. Następnie odtłuścić je ściereczką do czyszczenia (C) z zestawu lub za pomocą odpowiedniego środka czyszczącego. Odczekać ok. 10 minut aż środek odparuje.

- 4 -

- Do prawidłowego ustawienia listew progowych na progach pojazdu należy zastosować szablony. Odpowiednie szablony (lewy, prawy) przykładać do progu pojazdu zawsze według rysunku.

- Szablony listew progowych dokładnie odpowiadają kształtowi progów pojazdu oraz słupka A.

- Oznaczenia do pozycjonowania listew na progach pojazdów wykonać za pomocą odpowiedniego flamastra (o grubości 0,5 mm). **Kreskę wykonywać zawsze na zewnętrznej krawędzi danych otworów** - otwory oznaczone są czarnymi strzałkami na białym tle.

PL

- 5 -

- Zdjąć szablon.
- Przyłożyć listwę do progu pojazdu w zaznaczonych miejscach. Sprawdzić pozycję listwy w odniesieniu do innych części (uszczelki drzwi, wgłębienia na progu itd.).
- Przytrzymać listwę i zaznaczyć również z tyłu i z boku.

- 6 -

Włożyć baterie w listwę w następujący sposób:

- otworzyć pokrywę w obszarze wkładania baterii,
- włożyć baterię, stykiem dodatnim w górę, pomiędzy blaszane styki we wgłębieniu listwy
 - szczegół strzałka-
- założyć z powrotem i zamknąć pokrywę,
- wkładanie baterii w innym miejscu listwy odbywa się analogicznie, wkładanie baterii w inną listwę odbywa się również w taki sam sposób.

- Zdjąć folię wierzchnią z podkładek samoprzylepnych na spodzie listwy.



Wskazówka. Zwróć uwagę na listwy progowe z lewej i prawej strony pojazdu. Folię wierzchnią należy ściągnąć dopiero tuż przed właściwym procesem klejenia.

- 7, 8 -

- Starannie ustawić listwę w zaznaczonych miejscach i lekko docisnąć w miejscach podkładek samoprzylepnych.



Wskazówka. Podczas ustawiania listew progowych na progach pojazdu należy zawsze postępować z najwyższą starannością. Oderwanie i ponowne naklejenie listew progowych nie zapewnia ich dostatecznej przyczepności. Dlatego też należy zwrócić uwagę na prawidłowe położenie przed przyklejeniem.

- Sprawdzić prawidłową pozycję listwy. Jeśli wszystko jest w porządku, starannie docisnąć listwę progową ręką (siła docisku min. 80 N) przez ok. 20 sekund. (Pasek magnetyczny służy do unieruchamiania listwy w środkowym obszarze.)

- 9 -

- Po upływie ok. 15 minut od naklejenia ponownie docisnąć listwę progową, przede wszystkim w obszarze punktów klejenia. Skorzystać z czystej ściereczki z mikrofibry.

- 10 -

- Usunąć oznaczenia pomocnicze odpowiednim środkiem czyszczącym.

- 11 -

- Zdjąć folię ochronną z naklejonej listwy.
- **Przyklejanie listwy na przeciwległym progu pojazdu odbywa się w ten sam sposób.**

- 12 -

- Pojazd z przyklejonymi listwami progowymi musi stać przez 6 godzin w odpowiednio zabezpieczonym pomieszczeniu (temperatura 20 - 30 °C).

Wymiana baterii w listwie progowej (rys. 13)

Zalecamy wymianę baterii w podświetlanych listwach progowych przez autoryzowany serwis.

Sposób postępowania w celu wymiany baterii.

- wyczyścić próg pojazdu z listwą odpowiednim środkiem czyszczącym,
- zaznaczyć ustawienie listwy na progu pojazdu zmywalnym flamastrem (o grubości 0,5 mm),
- ostrożnie odzepić listwę, **pociągając w górę** (każdy z końców listwy osobno),
- wymienić baterie zgodnie z instrukcjami w punkcie 6,
- wyczyścić próg pojazdu pod listwą odpowiednim środkiem czyszczącym,
- ułożyć listwę na progu pojazdu dokładnie w zaznaczonych miejscach (zwrócić uwagę, by pasek magnetyczny na spodzie listwy był oczyszczony z kurzu i brudu),
- wcisnąć listwę w obszarze każdego z zatrzasków do słyszalnego zatrzasknięcia,
- usunąć oznaczenia pomocnicze odpowiednim środkiem czyszczącym.



Wskazówka. Listwę można odzepiać najwcześniej po 48 godzinach od naklejenia.

Podczas pozycjonowania listwy na progu pojazdu po wymianie baterii należy postępować z najwyższą starannością. Zaczepienie listwy w niewłaściwej pozycji grozi uszkodzeniem zaczepów mocujących.

Uwagi dotyczące konserwacji podświetlanych listew progowych

Przy przekazywaniu pojazdu po montażu należy zawsze przekazać poniższe wskazówki klientowi. Równocześnie należy objaśnić mu sposób postępowania w przypadku wymiany baterii (patrz powyżej).

Przez 48 godziny od naklejenia listew progowych nie myć pojazdu w myjni automatycznej.

Przemywać listwy progowe łagodnym roztworem zwykłego płynu do mycia naczyń. W żadnym wypadku nie wolno używać środków czyszczących rysujących powierzchnię ani rozpuszczalników chemicznych. Listew progowych nie wolno czyścić zabrudzonymi ściereczkami ani szorstkim zmywakiem do naczyń (rys. 12).



Wskazówka. Podświetlane listwy progowe stanowią jedynie dekoracyjne uzupełnienie wyposażenia pojazdu. W żadnym wypadku nie są przewidziane do stawania podczas wsiadania (wysiadania) do (z) pojazdu.

Listwy progowe świecą się po otwarciu drzwi przez ok. 30 ± 5 sekund, po czym gasną. Ponowne zaświecenie następuje po zamknięciu i ponownym otwarciu drzwi lub gdy zostanie zasłonięty czujnik, znajdujący się w listwie progowej za napisem SCALA, KAMIQ.

Aby listwa działała prawidłowo, czas pomiędzy otwarciem a zamknięciem drzwi musi wynosić co najmniej 5 sekund.

Numer katalogowy 657 071 300, 658 071 300 znajduje się na powierzchni, która po zamontowaniu z przyczyn technicznych nie jest dostępna. Zachować niniejszą instrukcję podczas całego okresu użytkowania produktu.

Osvetlené prahové lišty

Produkty príslušenstva sú určené na odbornú montáž. ŠKODA AUTO odporúča vykonávať montáž v autorizovanom servise.

Súprava prahových lišt obsahuje – obr. 1

Názov dielu	Kusov	Pozícia
Prahová lišta predná	1 + 1	A
Batéria Lithium 3V	4	B
Čistiaci obrúsok	1	C
Montážny návod	1	

Poznámka:

Šablóny potrebné na správne vyrovnanie prahových lišt (obr. 2) na prahy vozidla nie sú súčasťou súpravy a treba ich objednať samostatne zo sortimentu ŠKODA Originálneho príslušenstva pod objednávacím číslom 657 071 718.



Upozornenie: Pre označenie polohy prahových lišt na prahy vozidla použite otvory v šablónach, ktoré sú označené čiernymi šípkami na bielom podklade. Príslušnú šablónu vždy vyrovnajte dôkladne na prah vozidla a čiaru vedte po vonkajšej hrane otvoru.

Dôležité pokyny na montáž

Na zabezpečenie kvalitného nalepenia prahových lišt na vozidlo je dôležité, aby priestorová pracovná teplota, teplota vozidla aj montovaných dielov bola v rozmedzí 20 – 30 °C. Zaisťte, aby diely neboli vystavené priamemu slnečnému žiareniu.

Postup lepenia prahových lišt

- 3 -

- Prahy vozidla umyte slabým roztokom vhodného saponátu a opláchnite čistou vodou a čistou utierkou ich osušte. Potom ich odmastite čistiacim obrúskom (C) zo súpravy alebo vhodným čističom. Nechajte cca 10 minút odvetrať.

- 4 -

- Na správne vyrovnanie prahových lišt na prah vozidla použite šablóny. Príslušnú šablónu (ľavú, pravú) vždy vyrovnajte na prah vozidla podľa obrázka.
- Šablóny pre prahové lišty presne kopírujú tvar prahu vozidla a A-štípkica.
- Vhodnou fixkou (hrúbky 0,5 mm) nakreslite na prahy vozidla značky na umiestnenie lišt. **Čiaru vedte vždy po vonkajšej hrane príslušných otvorov** – otvory sú označené čiernymi šípkami na bielom podklade.

- 5 -

- Odstráňte šablónu.
- Na prah vozidla priložte lištu podľa označených miest. Skontrolujte polohu lišty oproti ostatným dielom na vozidle (tesnenie dverí, prelis prahu dverí, ...)
- Lištu pridržte a obkreslite ju aj na jej zadnej a bočnej strane.

- 6 -

Do lišty vložte batérie nasledujúcim spôsobom:

- vyklopte viečko z miesta na vloženie batérie,
 - medzi plechové kontakty v prelise lišty vložte batériu, kontaktom + smerom hore -detail šípka-,
 - nasadíte a zacvaknite späť viečko,
 - rovnakým spôsobom vložte batériu aj do druhého miesta na lište a následne potom vložte batérie rovnakým spôsobom aj do druhej prahovej lišty.
- Strhnite kryciu fóliu z lepiacich príchytiek na spodnej strane lišty.



Upozornenie: Dbajte na rozlíšenie prahových lišt pre ľavú a pravú stranu vozidla. Kryciu fóliu strháajte tesne pred samotným lepením lišty.

- 7, 8 -

- Lištu dôkladne vyrovnajte do označených miest a zľahka ju v miestach lepiacich príchytiek pritlačte.



Upozornenie: Pri vyrovnávaní prahových lišt na prah vozidla pri ich lepení postupujte vždy s čo najvyššou opatrnosťou. Po odlepení prahových lišt a ich opätovnom nalepení už nie je zaručená ich dostatočná priľnavosť. Dbajte preto na ich správne umiestnenie ešte pred samotným lepením.

- Skontrolujte správne vyrovnanie lišty. Ak je všetko v poriadku, potom prahovú lištu dôkladne pritlačte rukou (silou min. 80 N) na cca 20 sekúnd. (Magnetický pásik slúži na zaistenie polohy lišty v jej strednej časti.)

- 9 -

- Po uplynutí cca 15 minút od nalepenia prahovej lišty zopakujte znova jej pritlačenie, predovšetkým v miestach s lepiacimi bodmi. Použite čistú utierku z mikrovlákna.

- 10 -

- Vhodným čističom očistite pomocné značky.

- 11 -

- Strhnite ochrannú fóliu z nalepenej lišty.
- **Rovnakým spôsobom potom nalepte prahovú lištu aj na druhý prah vozidla.**

- 12 -

- S prilepenými prahovými lištami musí byť vozidlo odstavené 6 hodín v chránených priestoroch (teplota 20 – 30 °C).

Výmena batérií v prahovej lište (obr. 13)

Výmenu batérií podsvietených prahových lišt odporúčame vykonať v autorizovanom servise.

Postup pri výmene batérií

- očistite prah vozidla s lištou vhodným saponátovým prostriedkom,
- umývateľnou fixkou (hrúbky 0,5 mm) obkreslite polohu lišty na prahu vozidla,
- lištu **ťahom nahor** opatrne vycvaknite z príchytiek (každý koniec lišty zvlášť),
- vymeňte batérie podľa pokynov v bode 6,
- očistite prah vozidla pod lištou vhodným saponátovým prostriedkom,
- priložte lištu na prah vozidla presne podľa označených miest (dbajte na to, aby magnetický pásik na spodnej strane lišty bol zbavený prachu a všetkých nečistôt),
- lištu v mieste každej z príchytiek pritlačte tak, až počuteľne zacvakne do príchytiek,
- vhodným čističom očistite pomocné značky.



Upozornenie: Lištu možno z príchytiek vycvaknúť najskôr po 48 hod. po jej nalepení.

Pri vyrovnávaní lišty na prah vozidla po výmene batérií postupujte s najvyššou opatrnosťou. Ak nebude lišta presne vyrovnaná, môže dôjsť pri jej nacvaknutí k poškodeniu príchytiek.

Pokyny na údržbu osvetlených prahových lišt

S týmito nasledujúcimi pokynmi vždy oboznámte zákazníka pri odovzdávaní vozidla po montáži a zároveň vysvetlite zákazníkovi postup pri výmene batérií (pozri vyššie).

Počas 48 hodín od nalepenia prahových lišt nejazdite s vozidlom do autoumyvárne.

Prahové lišty umývajte slabým roztokom bežných saponátových prostriedkov. V žiadnom prípade nepoužívajte abrazívne čistiace prostriedky chemické rozpúšťadlá. Prahové lišty nečistite špinavou handrou alebo drôtenkou (obr. 12).



Upozornenie: Osvetlené prahové lišty sú len dekoratívnym doplnkom výbavy vozidla. V žiadnom prípade nie sú určené na nášlap pri nastupovaní (vystupovaní) do (z) vozidla.

Prahové lišty sa rozsvietia po otvorení dverí na cca 30 ±5 sekúnd, potom zhasnú. Znovu sa rozsvietia po zatvorení a opätovnom otvorení dverí alebo zatiernením snímača na prahovej lište umiestneného za nápisom SCALA, KAMIQ.

Pre správne fungovanie lišty je nutné, aby bol interval medzi otváraním/zatváraním dverí aspoň 5 sekúnd.

Číslo dielu 657 071 300, 658 071 300 je umiestnené na ploche, ktorá je po montáži z technických dôvodov neprístupná. Ponechajte si tento návod počas celej životnosti výrobku.

Накладки на пороги с подсветкой

Принадлежности должны устанавливаться в ходе квалифицированного монтажа, выполняемого специалистом. Фирма ŠKODA AUTO рекомендует производить монтаж в авторизованной мастерской.

Список деталей, входящих в комплект накладок на пороги (рис. 1)

Деталь	Количество	Позиция
Передняя накладка на порог	1 + 1	A
Литиевая аккумуляторная батарея 3 В	4	B
Чистящая салфетка	1	C
Инструкция по монтажу	1	

Примечание

Шаблоны для правильного позиционирования накладок (рис. 2) на пороги автомобиля в комплект поставки не входят, их можно заказать отдельно из ассортимента каталога оригинальных принадлежностей ŠKODA под номером для заказа 657 071 718.



Указание. Для маркировки положения накладок на порогах автомобиля используйте отверстия в шаблонах. Они отмечены черными стрелками на белом фоне. Всегда тщательно позиционируйте соответствующий шаблон на пороге автомобиля и проводите линию с наружной стороны отверстия.

Важные указания по монтажу

Чтобы добиться безупречного приклеивания накладок на пороги автомобиля, температура окружающей среды, температура автомобиля и температура приклеиваемых деталей должна быть в пределах 20–30 °С. Предохраняйте детали от попадания прямых солнечных лучей.

Порядок действий при наклеивании накладок на пороги

- 3 -

- Тщательно вымойте пороги автомобиля слабым раствором моющего средства, ополосните чистой водой и протрите чистой протирочной салфеткой. После этого протрите их чистящей салфеткой (С), входящей в комплект, или обезжирьте подходящим чистящим средством. Дайте подсохнуть в течение примерно 10 минут.

- 4 -

- Для правильного позиционирования накладок на пороге автомобиля необходимо использовать шаблоны. Устанавливайте соответствующий шаблон (для левой или правой стороны) на пороге автомобиля всегда в соответствии с рисунком.

- Шаблоны накладок на пороги точно повторяют форму порога автомобиля и передней стойки кузова.

- С помощью подходящего фломастера (толщиной 0,5 мм) сделайте отметки для позиционирования накладок на порогах автомобиля. **Проводите линию всегда с наружной стороны соответствующих отверстий** — отверстия отмечены черными стрелками на белом фоне.

- 5 -

- Уберите шаблон.
- Установите накладку на порог автомобиля в соответствии с отметками. Проверьте расположение наклейки относительно других деталей на автомобиле (уплотнение двери, углубление на пороге и т. п.).
- Придерживая накладку рукой, сделайте отметки также сзади и сбоку.

- 6 -

Вставьте аккумуляторные батареи в накладку следующим образом:

- откройте крышку в области установки батарей;
 - вставьте аккумуляторную батарею положительным контактом вверх, между металлическими контактами в углублении наклейки (см. детальный рисунок, стрелка);
 - установите крышку на место и закройте;
 - установка аккумуляторной батареи в другом месте наклейки выполняется аналогично, установка аккумуляторных батарей в другую накладку также выполняется аналогичным образом.
- Снимите защитную пленку с клеящих подушек на нижней стороне наклейки.



Указание. Помните о различиях между наклейками на пороги со стороны водителя слева и справа. Защитные пленки необходимо снять лишь непосредственно перед самим процессом приклеивания.

- 7, 8 -

- Тщательно расположите накладку по сделанным отметкам и слегка прижмите в области клеящих подушек.



Указание. При позиционировании наклеек на пороге автомобиля в процессе приклеивания необходимо всегда соблюдать максимальную осторожность. Если наклейки на пороги после приклеивания сразу отсоединить, а затем вновь приклеить, то достаточная прочность соединения не будет гарантирована. Поэтому, прежде чем приклеивать, проверьте правильность расположения наклеек.

- Проверьте правильность расположения наклейки. Если все в порядке, тщательно прижмите накладку к порогу рукой (усилие прижима: мин. 80 Н), удерживая ее в течение примерно 20 секунд. (Магнитная полоса используется для фиксации положения наклейки в средней зоне.)

- 9 -

- Примерно через 15 минут после приклеивания вновь прижмите накладку к порогу, прежде всего в области точек приклеивания. Используйте для этого чистую микрофибровую салфетку.

- 10 -

- Удалите вспомогательные отметки с помощью подходящего чистящего средства.

- 11 -

- Снимите защитную пленку с приклеенной наклейки.

- **Приклеивание наклейки на порог с противоположной стороны выполняется аналогичным образом.**

- 12 -

- Оставьте автомобиль с приклеенными наклейками на пороги в защищенном помещении на 6 часов (при температуре 20–30 °С).

Замена аккумуляторных батарей в наклейке на порог (рис. 13)

Рекомендуем поручать замену батарей в освещенных наклейках на пороги уполномоченной компании.

Порядок действий при замене батарей:

- очистите порог автомобиля с помощью подходящего чистящего средства;
- отметьте положение наклейки на пороге автомобиля с помощью смываемого фломастера (толщиной 0,5 мм);
- осторожно отсоедините наклейку, **потянув ее вверх** (с каждой стороны наклейки отдельно);
- замените аккумуляторные батареи в соответствии с указаниями в пункте 6;
- очистите поверхность порога автомобиля под наклейкой с помощью подходящего чистящего средства;
- поместите наклейку на порог автомобиля точно в отмеченных местах (проследите, чтобы на магнитной полосе с нижней стороны наклейки не было пыли и грязи);
- вдавите наклейку в области каждого отдельного фиксирующего зажима до звука фиксации;
- удалите вспомогательные отметки с помощью подходящего чистящего средства.



Указание. Наклейку можно отсоединить не раньше, чем через 48 часов после склеивания.

При позиционировании наклейки на пороге автомобиля после замены аккумуляторных батарей необходимо соблюдать максимальную осторожность. Если наклейка закреплена не в надлежащем положении, может произойти повреждение фиксаторов.

Указания по обслуживанию накладок на пороги с подсветкой

При передаче автомобиля после проведения монтажа необходимо ознакомить клиента со следующими указаниями. Одновременно ему необходимо объяснить порядок действий при замене аккумуляторных батарей (см. выше).

В течение 48 часов после приклеивания накладок на пороги не рекомендуется мыть автомобиль в установке для мойки.

Мойте накладки на пороги слабым раствором обычного моющего средства. Запрещается использовать абразивные чистящие средства и химические растворители. Не рекомендуется чистить накладки на пороги грязной салфеткой или губкой для посуды (рис. 12).



Указание. Накладки на пороги с подсветкой являются всего лишь декоративным дополнением к оснащению автомобиля. Они ни в коем случае не предназначены для использования в качестве опоры для ног при посадке в автомобиль или выходе из него.

После открытия дверей накладки на пороги загораются примерно на 30 ± 5 секунд, после чего гаснут. Повторно они загораются, когда дверь закрывается и снова открывается или когда срабатывает датчик накладки на порог за надписью «SCALA», «KAMIQ».

Для надлежащего функционирования накладки интервал между открытием/закрытием двери должен составлять не менее 5 секунд.

Деталь № 657 071 300, 658 071 300 находится на поверхности, которая после монтажа по техническим причинам становится недоступной. Храните данное руководство в течение всего срока службы продукта.

Megvilágított küszöblécek

A tartozék alkatrészeket szakszerű módon kell felszerelni. A ŠKODA AUTO azt ajánlja, hogy az alkatrészek beszerelését szerződéses partnerrel végeztesse el.

A küszöbléckészlet darabjegyzéke (1. ábra)

Alkatrész	Darabszám	Jelölés
Első küszöbléc	1 + 1	A
3 V-os lítiumelem	4	B
Tisztítókendő	1	C
Szerelési útmutató	1	

Megjegyzés

A küszöblécek (2. ábra) autóküszöbökön való pontos elhelyezésére szolgáló **sablonokat** a készlet nem tartalmazza, ezeket (**cikkszám: 657 071 718**) külön kell megrendelni a ŠKODA eredeti tartozékok választékából.



Megjegyzés. A küszöblécek pozíciójának az autóküszöbökön való kijelöléséhez használja a sablonok nyílásait. Ezek fehér alapon fekete nyilakkal vannak ellátva. A megfelelő sablont mindig pontosan helyezze el a járműküszöbön, és a vonalat a nyílás külső szélé mentén vezesse.

Fontos szerelési utasítások

A küszöblécek csak akkor ragaszthatók fel kifogástalan minőségben a járműre, ha a környezeti hőmérséklet, a jármű hőmérséklete és a felragasztani kívánt alkatrészek hőmérséklete egyaránt a 20–30 °C közötti tartományban van. Az alkatrészeket óvni kell a közvetlen napsugárzástól.

A küszöblécek felragasztása

- 3 -

- Mossa le a jármű küszöbjeit enyhe mosószeres oldattal, öblítse le tiszta vízzel, majd tiszta törülközővel törölje szárazra. A küszöbököt ezután zsírtalanítsa a készletben található tisztítókendővel (C) vagy megfelelő tisztítószerral. Hagyja a felületeket kb. 10 perccig száradni.

- 4 -

- A küszöblécek autóküszöbökön való pontos elhelyezéséhez a sablonokat kell használni. A megfelelő sablonokat (bal vagy jobb oldal) a járműküszöbön mindig az ábrákon látható módon helyezze el.

- A küszöblécek sablonjai pontosan illeszkednek az autóküszöbökre és az A-oszlopra.

- Készítsen megfelelő filctollal (0,5 mm-es vastagság) jelöléseket a küszöblécek autóküszöbökön való elhelyezéséhez. **A vonalat az adott nyílások külső szélé mentén vezesse** – a nyílások fehér alapon fekete nyilakkal vannak ellátva.

- 5 -

- Távolítsa el a sablont.

- Helyezze a küszöbléceket a jármű küszöbére a bejelölt helyeken. Ellenőrizze a küszöbléc helyzetét a jármű más alkatrészeihez (ajtótömités, mélyedés a küszöbön) képest.

- Tartsa erősen a küszöbléceket, és rajzolja körül hátul és oldalt is.

- 6 -

Helyezze be az elemeket a küszöblécbe a következők szerint:

- nyissa fel az elemtartó fedelét,
- helyezze be az elemet úgy, hogy a pozitív érintkező felfelé legyen, a küszöbléc mélyedésében található lemezérintkezők közé (lásd a nyilat a részletrajzon),
- helyezze vissza és zárja le a fedelet,
- az elemet a küszöbléc másik pontján, illetve az elemeket a másik küszöblécbe hasonló módon kell behelyezni.

- Húzza le a fedőfóliát a ragasztófelületről a küszöbléc alsó oldalán.



Megjegyzés. Ügyeljen rá, hogy a bal és a jobb oldalra a megfelelő küszöbléceket szerelje fel. A fedőfóliát csak közvetlenül a tényleges ragasztási folyamat megkezdése előtt húzza le.

- 7, 8 -

- Helyezze el gondosan a küszöbléceket a megjelölt pontokra, majd nyomja enyhén a küszöbre a ragasztófelületeknél.



Megjegyzés. A küszöbléceknek a jármű küszöbén való elhelyezésekor a ragasztás közben a lehető legnagyobb gondossággal járjon el. Ha a küszöbléceket ragasztás után lehúzzák és ismét felragasztják, azok már nem tapadnak megfelelően. Ezért a tényleges ragasztás megkezdése előtt ügyeljen a lécek megfelelő helyzetére.

- Ellenőrizze a küszöbléc megfelelő elhelyezkedését. Amennyiben mindent rendben talált, nyomja rá a küszöbléceket gondosan, kézzel (nyomóerő min. 80 N) a küszöbre kb. 20 másodpercig. (A mágnescsik a küszöbléc helyzetének rögzítésére szolgál a középső résznél.)

- 9 -

- A küszöbléceket ragasztás után kb. 15 perccel újra rá kell nyomni a küszöbre, mindenekelőtt a ragasztási pontoknál. Ehhez tiszta mikroszálas kendőt kell használni.

- 10 -

- Távolítsa el a segédjelöléseket megfelelő tisztítószerszel.

- 11 -

- Húzza le a védőfóliát a felragasztott küszöblécekről.
- **A másik autóküszöbre ugyanígy kell felragasztani a küszöbléceket.**

- 12 -

- Felragasztott küszöbléccel a járműnek 6 órán át védett helyiségben kell állnia (20–30 °C-os hőmérsékleten).

Elemcsere a küszöblécben (13. ábra)

Azt javasoljuk, hogy a megvilágított küszöblécek elemcseréjét hivatalos szervizzel végeztesse el.

Az elemcsere menete.

- Tisztítsa meg a küszöbléceket megfelelő tisztítószerrel,
- rajzolja körbe a küszöbléc elhelyezkedését a jármű küszöbén lemosható filctollal (0,5 mm-es vastagság),
- pattintsa ki a küszöbléceket **felfelé húzással** óvatosan a helyéről (a küszöbléc mindkét végét külön),
- cserélje ki az elemeket a 6. pontban foglaltak szerint,
- tisztítsa meg az autóküszöböt a küszöbléc alatt megfelelő tisztítószerrel,
- helyezze a küszöbléceket az autóküszöbre, pontosan a bejelölt helyekre (ügyeljen arra, hogy a küszöbléc alján található mágnescsík por- és szennyeződésmentes legyen),
- nyomja be a léceket mindegyik tartókapocsnál addig, amíg hallhatóan a helyére nem pattan,
- távolítsa el a segédjelöléseket megfelelő tisztítószerrel.



Megjegyzés. A küszöbléceket legkorábban a felragasztástól számított 48 óra múlva szabad kipattintani a helyéről.

A küszöblécnek a jármű küszöbén való elhelyezésekor az elemcsere után a lehető legnagyobb gondossággal járjon el. Ha a küszöbléceket nem a megfelelő helyzetben pattintják vissza, a tartókapcsok megsérülhetnek.

Karbantartási útmutató a megvilágított küszöblécekhez

A felragasztás után, a jármű átadásakor az ügyfelet mindig tájékoztatni kell a következő tudnivalókról. Egyúttal fel kell hívni a figyelmét az elemcsere esetén követendő eljárásra (lásd fent).

Ne mosassa le a járművet gépi autómosóban a küszöblécek felragasztását követő 48 órában.

A küszöblécek tisztításához a szokásos tisztítószerek enyhe oldata használható. Soha ne használjon súroló- vagy oldószereket. A küszöblécek tisztításához nem szabad szennyezett rongyot vagy súrolószivacsot használni (12. ábra).



Megjegyzés. A megvilágított küszöblécek a járműfelszereltség csupán dekorációs jellegű kiegészítésének minősülnek. Semmi esetre sem arra szolgálnak, hogy rájuk lépjenek a járműbe történő beszállás vagy az abból történő kiszállás során.

A küszöblécek az ajtók kinyitása után kb. 30 ± 5 másodpercig világítanak, majd kialszanak. A küszöblécek akkor világítanak újból, ha az ajtót becsukják és újra kinyitják, vagy ha a küszöbléc érzékelőjét a SCALA, KAMIQ felirat mögött letakarják.

A küszöbléc kifogástalan működéséhez az ajtó nyitása és zárása között legalább 5 másodpercnél el kell telnie.

A 657 071 300, 658 071 300 cikkszám olyan felületen található, amely a beszerelés után műszaki okokból nem hozzáférhető. Kérjük, őrizze meg ezt az útmutatót a termék teljes élettartama alatt.

Ornament iluminat pentru prag

Accesoriiile sunt prevăzute pentru un montaj profesional. ŠKODA AUTO recomandă executarea montajului într-un atelier autorizat.

Lista de piese a setului de ornamente pentru prag - fig. 1

Piesă	Număr de bucăți	Poziție
Ornament pentru prag față	1 + 1	A
Baterie cu litiu de 3 V	4	B
Lavetă	1	C
Instrucțiuni de montaj	1	

Notă

Șabloanele pentru poziționarea corectă a ornamentelor pe pragurile autovehiculului (fig. 2) nu sunt incluse în set și trebuie comandate individual din sortimentul de accesorii originale ŠKODA cu numărul de comandă 657 071 718.



Observație. Pentru marcarea poziției ornamentelor pentru pragurile autovehiculului, utilizați orificiile din șabloane. Acestea sunt prevăzute cu săgeți negre pe fundal alb. Poziționați întotdeauna cu grijă șablonul aferent pe pragul autovehiculului și trageți linia la marginea exterioară a orificiului.

Observații importante privind montajul

Pentru a asigura o lipire perfectă a ornamentului pentru prag pe autovehicul, temperatura mediului ambiant, temperatura autovehiculului, precum și temperatura pieselor care se montează trebuie să se încadreze în intervalul 20 - 30 °C. Protejați piesele împotriva acțiunii directe a razelor solare.

Procedura de lipire a ornamentelor pentru prag

- 3 -

Spălați temeinic pragurile autovehiculului cu o soluție de apă cu detergent neagresiv, clătiți-le cu apă curată și uscați-le cu o lavetă curată. Acestea trebuie să fie degresate cu laveta (C) din set sau cu un agent de curățare adecvat. Lăsați-le să se usuce timp de aproximativ 10 minute.

- 4 -

- Pentru poziționarea corectă a ornamentelor pe pragul autovehiculului trebuie utilizate șabloanele. Poziționați șablonul aferent (stânga, dreapta) pe pragul autovehiculului întotdeauna conform figurii.
- Șabloanele pentru ornamentele pentru prag copiază perfect forma pragului autovehiculului, precum și pe cea a stâlpului A.
- Realizați marcajele pentru poziționarea ornamentelor pe pragurile autovehiculului utilizând un marker adecvat (cu grosimea de 0,5 mm). **Trageți întotdeauna linia la marginea exterioară a orificiilor respective** - orificiile sunt prevăzute cu săgeți negre pe fundal alb.

- 5 -

- Scoateți șablonul.
- Așezați ornamentul pe pragul autovehiculului în locurile marcate. Verificați poziția ornamentului în raport cu celelalte piese ale autovehiculului (garnitura ușii, adâncitura pragului, ...).
- Țineți ferm ornamentul și trasați conturul și pe partea din spate și pe cea laterală.

- 6 -

Bateriile se introduc ornament după cum urmează:

- deschideți capacul pentru a introduce bateria,
 - introduceți bateria, cu contactul pozitiv orientat în sus, între contactele metalice din adâncitura ornamentului -detaliu săgeată-,
 - așezați la loc capacul și închideți-l,
 - introducerea bateriei în alt loc al ornamentului se realizează în mod analogic, introducerea bateriilor în alt ornament se realizează de asemenea în mod similar.
- Desprindeți folia de acoperire de pe suportul de lipire din partea inferioară a ornamentului.



Observație. Fiți atenți la diferențierea ornamentelor pentru prag pentru partea stângă și cea dreaptă a autovehiculului. Nu dezlipiți folia de acoperire decât imediat înainte de procesul de lipire efectiv.

- 7, 8 -

- Poziționați cu atenție ornamentul în locurile marcate și apăsați-l ușor în zona suportului de lipire.



Observație. La poziționarea ornamentelor pe pragurile autovehiculului în timpul procesului de lipire, procedați întotdeauna cu cea mai mare atenție. În cazul în care ornamentul pentru prag este dezlipit și apoi lipit din nou, nu este asigurată o aderență suficientă. De aceea, trebuie acordată atenție poziției lor corecte înainte de procesul de lipire efectiv.

- Verificați dacă ornamentul este poziționat corect. Dacă totul este în regulă, presați manual și cu grijă ornamentele pentru prag (cu o forță de apăsare de min. 80 N) timp de aproximativ 20 de secunde. (Benzile magnetice asigură fixarea pe mijloc a ornamentului.)

- 9 -

- La aprox. 15 minute după lipire, apăsați din nou ornamentul pentru prag, mai întâi în zona punctelor de lipire. Pentru aceasta, utilizați o lavetă curată din microfibre.

- 10 -

- Curățați marcajele ajutoare utilizând un agent de curățare adecvat.

- 11 -

- Desprindeți folia de protecție de pe ornamentul lipit.
- **Lipirea ornamentului pe pragul opus al autovehiculului se realizează apoi în mod similar.**

- 12 -

- Autovehiculul cu ornamente pentru prag lipite trebuie să stea timp de 6 de ore într-un spațiu protejat (la o temperatură de 20 - 30 °C).

Înlocuirea bateriilor din ornamentul pentru prag (fig. 13)

Este recomandat ca înlocuirea bateriei din ornamentele pentru prag iluminate să fie efectuată de o companie autorizată.

Procedura de înlocuire a bateriei.

- curățați pragul autovehiculului cu ornamentul utilizând un agent de curățare adecvat,
- conturați poziția ornamentului de pe pragul autovehiculului cu ajutorul unui marker nepermanent (cu grosimea de 0,5 mm),
- desfaceți cu atenție din clipsuri ornamentul **trăgându-l în sus** (fiecare capăt al ornamentului trebuie tras separat),
- înlocuiți bateriile conform instrucțiunilor de la punctul 6,
- curățați pragul autovehiculului de sub ornament utilizând un agent de curățare adecvat,
- așezați din nou ornamentul pe locurile marcate pe pragul autovehiculului (aveți grijă ca benzile magnetice din partea inferioară a ornamentului să nu prezinte depuneri de praf și impurități),
- presați ornamentul în zona fiecărui clips de prindere până când se înclichează,
- curățați marcajele ajutoare utilizând un agent de curățare adecvat.



Observație. Ornamentul poate fi desfăcut din clipsuri cel mai devreme după 48 de ore după efectuarea procesului de lipire.

La poziționarea ornamentului pe pragul autovehiculului după înlocuirea bateriei procedați cu cea mai mare atenție. Dacă ornamentul nu este prins în clipsuri în poziția corectă, clipsurile de prindere pot suferi deteriorări.

Observații privind întreținerea ornamentelor iluminate pentru prag

Clientului îi vor fi aduse întotdeauna la cunoștință următoarele observații la predarea autovehiculului după montaj. De asemenea, acestuia îi ca fi clarificată procedura pentru înlocuirea bateriei (consultați informațiile de mai sus).

În interval de 48 de ore de la lipirea ornamentelor pentru praguri, nu spălați autovehiculul în spălătorii auto.

Spălați ornamentele pentru praguri cu o soluție neagresivă de detergent obișnuit. Nu se vor utiliza în niciun caz agenți de curățare abrazivi sau solvenți chimici. Nu curățați ornamentele pentru prag utilizând lavete murdare sau un burete abraziv (fig. 12).



Observație. Ornamentele iluminate pentru praguri reprezintă doar o completare decorativă a dotării autovehiculului. Acestea nu sunt prevăzute în niciun caz pentru a călca pe ele la urcarea (coborârea) în (din) autovehicul.

Ornamentele pentru praguri se aprind la deschiderea ușilor și rămân aprinse timp de aprox. 30 ± 5 secunde, iar apoi se sting. Acestea se reaprind dacă ușa este închisă și apoi redeschisă sau când senzorul de la ornamentul pentru prag din spatele siglei SCALA, KAMIQ este

acoperit.



Pentru funcționarea optimă a ornamentului, intervalul dintre deschiderea și închiderea ușii trebuie să fie de min. 5 secunde.

Numărul piesei 657 071 300, 658 071 300 se află pe o suprafață care, după montare, este inaccesibilă din motive tehnice. Păstrați acest manual pe parcursul întregii perioade de viață utilă a produsului.



- EN** - The information on the technical data, design, equipment, materials, guarantees and outside appearance refer to the period when the mounting instructions are sent to print. The manufacturer reserves the right to changes (including the change in technical parameters with reference to the individual model measures).
- CZ** - Informace o technických údajích, konstrukci, vybavení, materiálech, zárukách a vnějším vzhledu se vztahují na období zadávání montážního návodu do tisku. Výrobce si vyhrazuje právo změny (včetně změny technických parametrů se změnami jednotlivých modelových opatření).
- DE** - Informationen über technische Angaben, Konstruktion, Ausrüstung, Werkstoffe, Garantien und äußerliches Aussehen beziehen sich auf den Zeitraum, in dem die Montageanleitung in Druck gegeben wurde. Der Hersteller behält sich das Änderungsrecht vor (samt Änderungen der technischen Parameter mit Änderungen einzelner Modellmaßnahmen).
- ES** - Las informaciones sobre los datos técnicos, la construcción, el equipo, los materiales, la garantía y el aspecto son válidas para el período en que la instrucción de montaje es mandada a imprimir. El fabricante se reserva el derecho de cambiar (incluyendo el cambio de los parámetros técnicos con los cambios de las distintas medidas modelo).
- FR** - Les informations sur les données techniques, de construction, d'équipement, de matériaux, de garanties et sur l'aspect concernent la période de mise sous presse des instructions de montage. Le fabricant se réserve le droit de modification (incluant les modifications des paramètres techniques avec des modifications particulières des mesures de moulage).
- IT** - Informazioni dei dati tecnici, costruzione, corredo, materiali, garanzie e l'aspetto esterno riguardano il periodo, quando l'istruzione per il montaggio sono stati dati alle stampe. Il produttore si riserva il diritto di eseguire le modifiche (compreso la modifica dei parametri tecnici riguardanti la modifiche dei modelli).
- SV** - Upplysningarna om tekniska data, konstruktion, utrustning, materialier, garantier, och om yttre utseendet, gäller tidrymden då montageanledningerna givits i uppdrag för tryckning. Producenten förbehåller sig rätten till förändringar (inkl. modifiering av tekniska parametrar samman med ändringar av enskilda modellåtgärder).
- NL** - Informaties over de technische gegevens, constructie, uitrusting, materialen, garanties en het uiterlijk hebben betrekking op de periode wanneer de montageaanwijzing in druk wordt gegeven. De fabrikant behoudt zich het recht van de wijziging voor (inclusief wijziging van de technische parameters met de wijzigingen van de afzonderlijke modelvoorzieningen).
- PL** - Informacje o danych technicznych, konstrukcji, wyposażeniu, materiałach, gwarancjach i wyglądzie zewnętrznym odnoszą się do okresu zlecenia instrukcji montażowej do druku. Producent zastrzega sobie prawo zmiany (włącznie ze zmianą parametrów technicznych ze zmianami poszczególnych modelowych posunięć).
- SK** - Informácie o technických údajoch, konštrukcii, vybavení, materiáloch, zárukách a vonkajšom vzhľade sa vzťahujú na obdobie zadávania montážneho návodu do tlače. Výrobca si vyhradzuje právo zmeny (vrátane zmeny technických parametrov so zmenami jednotlivých modelových opatrení).
- RU** - Информация о технических данных, конструкции, оснащении, материалах, гарантии и внешнего вида соответствует периоду передачи заказа инструкции по монтажу в печать. Производитель оставляет за собой право внесения изменений (в том числе изменений технических параметров с изменениями отдельных модельных мер).
- HU** - A műszaki adatokra, a konstrukcióra, a felhasznált anyagokra, a garanciára és a termék kivételére vonatkozó adatok a jelen anyag nyomdába kerülésének idején érvényben lévő állapotot tükrözik. A gyártó fenntartja magának a változtatások jogát (azokat a műszaki változtatásokat is beleértve, amelyek a modellmódosítások miatt következnek be).
- RO** - Informațiile privind datele tehnice, construcția, dotarea, materialele, garanțiile și aspectul exterior se referă la momentul prezentării instrucțiunilor de montaj pentru tipărire. Fabrica își rezervă dreptul de a face schimbări (inclusiv schimbarea parametrilor tehnici cu schimbările măsurilor pentru diferitele modele).

Nr. 657 071 300/03.2019, 658 071 300/05.2019

Construction Number / Konstrukční číslo / Konstruktionsnummer:

657 947 405, 657 947 406,
658 947 405, 658 947 406