

SIMPLY CLEVER

ŠKODA



DECORATIVE DOOR SILL COVERS



Dekoratívni prahové lišty
Dekorative Einstiegsleisten

Fitting instructions/ Montážní návod/ Montageanleitung

Octavia (5E)

Order Number/ Objednací číslo/ Bestellnummer

5E0 071 303, 5E0 071 303A, 5E0 071 303D, 5E0 071 303E



Notes to the text/ Poznámky k textu/ Anmerkungen zum Text



Caution.

Texts with this symbol warn against the risk of injury of the person performing the assembly, or to potential risk of damage to the vehicle if the operation is performed improperly.

Pozor.

Texty s tímto symbolem upozorňují na možnost poranění osoby provádějící montáž popř. možnost poškození vozu při neopatrném provedení operace.

Achtung.

Texte mit diesem Symbol weisen auf Verletzungsgefahren bei Personen oder auf eventuelle Beschädigungen des Wagens bei unachtsamer Durchführung der Operation hin.



Attention.

Texts with this symbol contain instructions emphasizing accuracy of performance of particular operation.

Upozornění.

Texty s tímto symbolem obsahují pokyny s důrazem na přesnost provedení dané operace.

Hinweis.

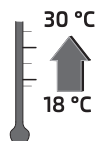
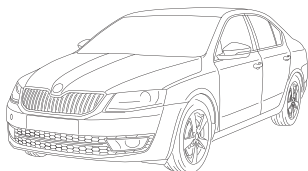
Texte mit diesem Symbol enthalten Hinweise auf die Ausführungsgenauigkeit der jeweiligen Operation.



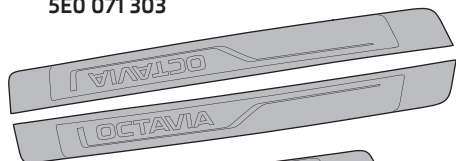
1

5E0 071 303
5E0 071 303A

5E0 071 303D
5E0 071 303E

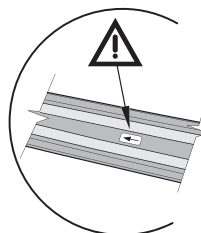


5E0 071 303



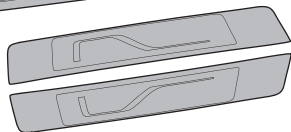
A

1+1



B

1+1



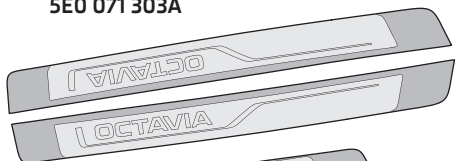
5E0 071 303D



C

1+1

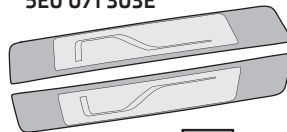
5E0 071 303A



A

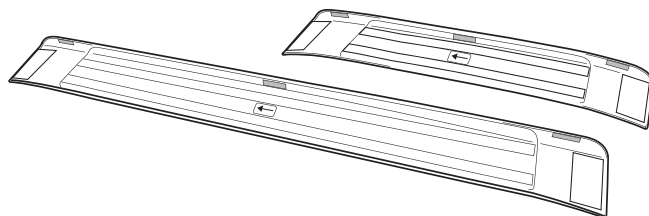
1+1

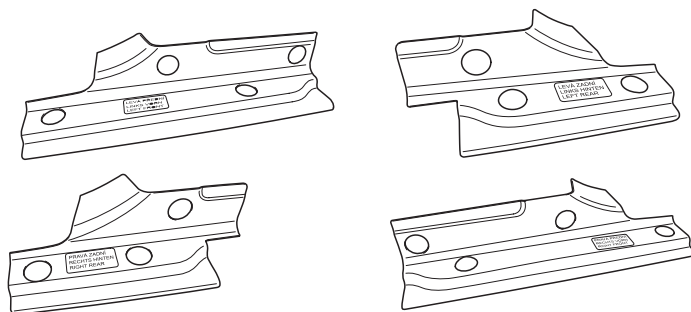
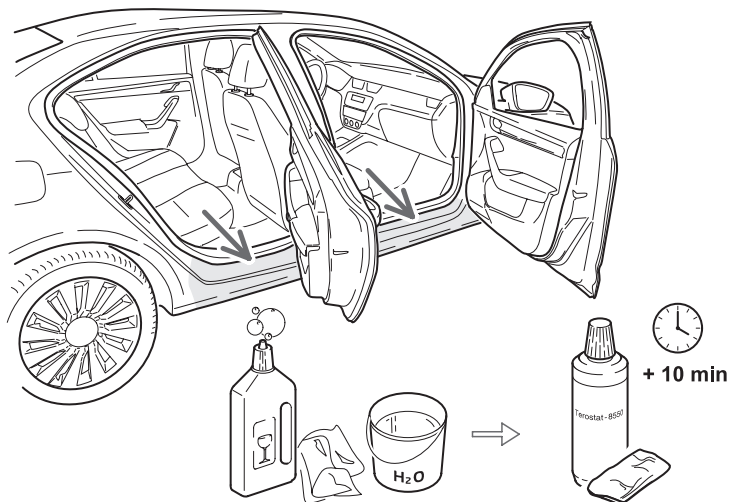
5E0 071 303E



D

1+1



2**5E5 071 718****3**

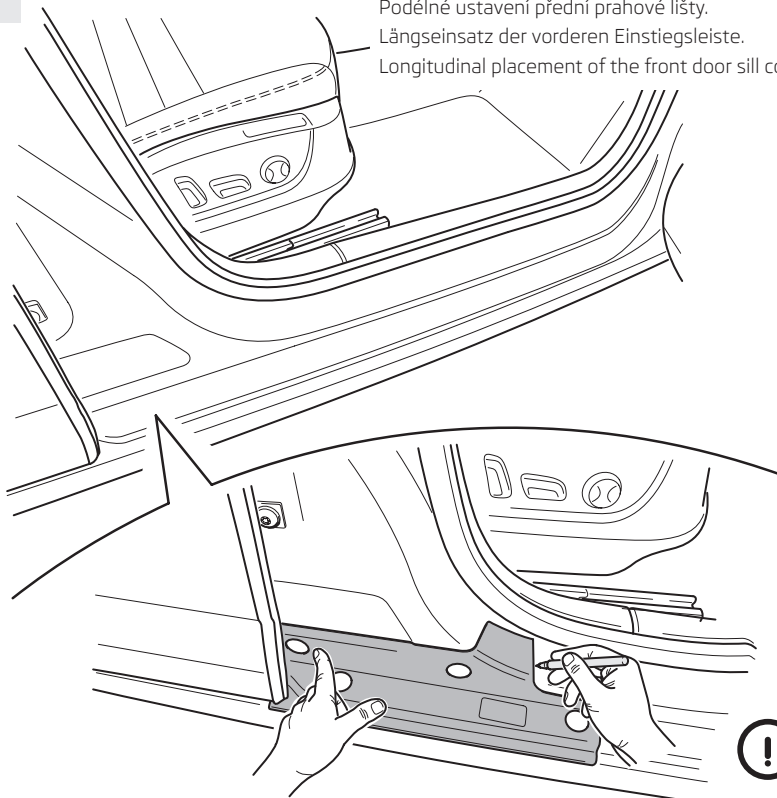
Prahy vozu -šipky- omyjte slabým roztokem saponátu a opláchněte čistou vodou. Potom je odmastíte vhodným čističem.

Türschwelen des KFZ siehe -Pfeile- bitte mit schwacher Reinigungsmittellösung säubern und mit klarem Wasser abspülen. Danach mit geeignetem Reiniger entfetten.

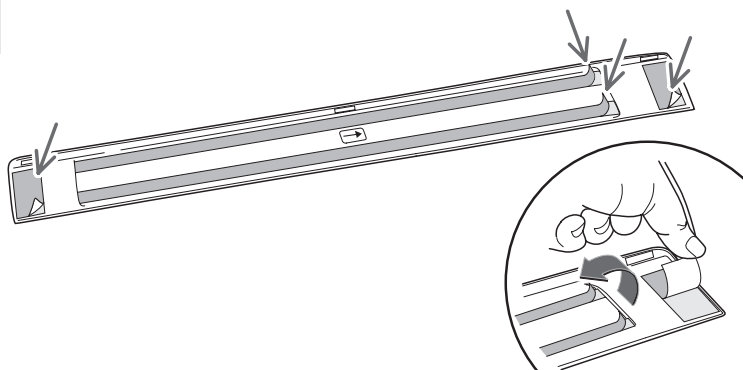
Wash the vehicle thresholds -arrows- with a mild detergent solution and rinse with clean water. Then degrease them using a suitable degreaser.

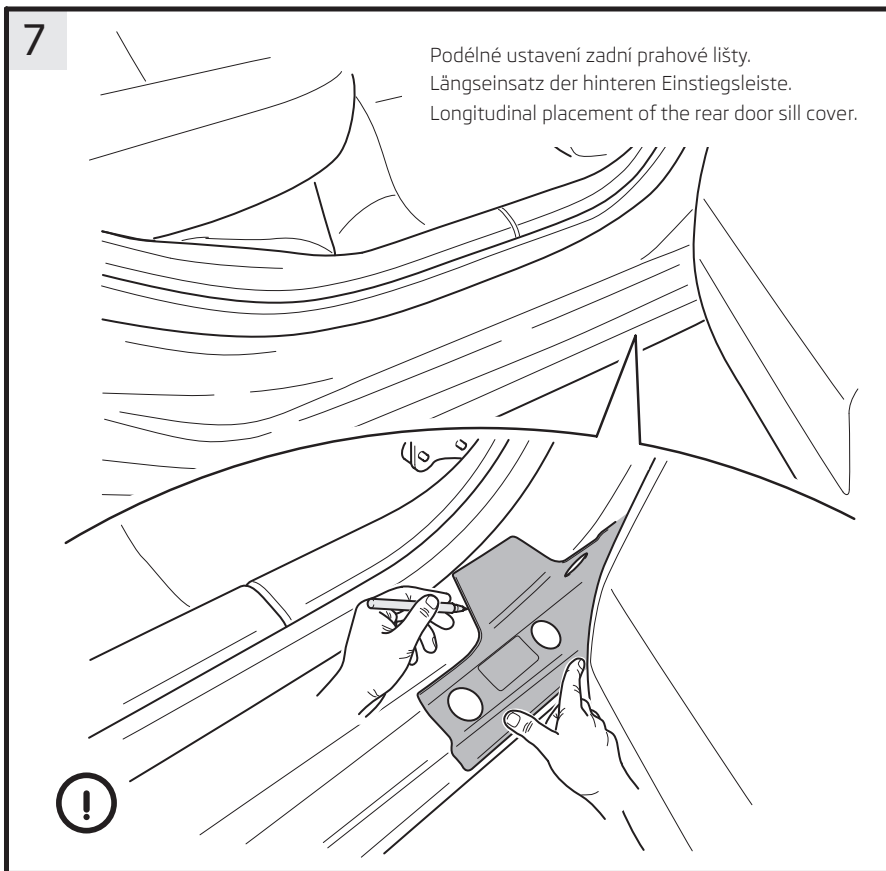
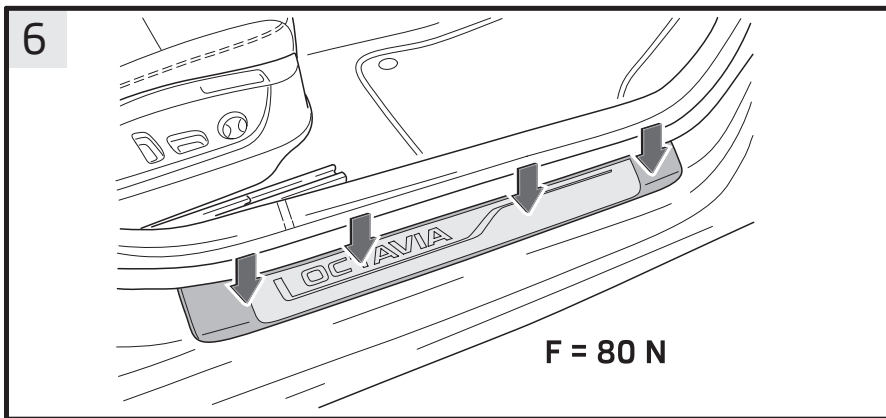
4

Podélné ustavení přední prahové lišty.
Längseinsatz der vorderen Einstiegsleiste.
Longitudinal placement of the front door sill cover.

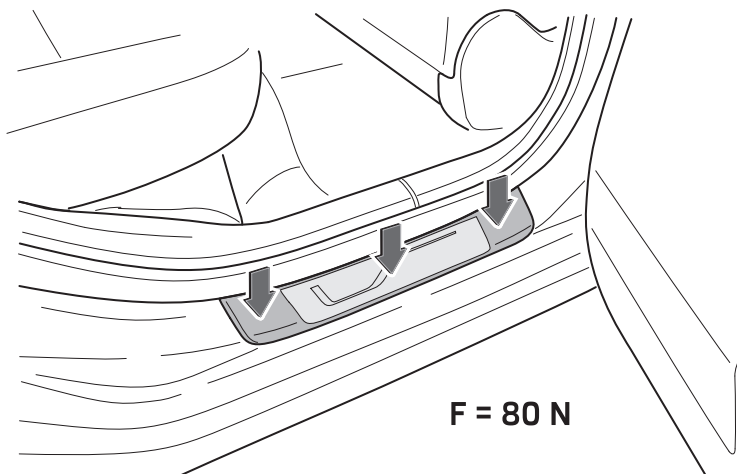
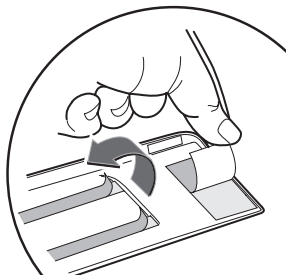
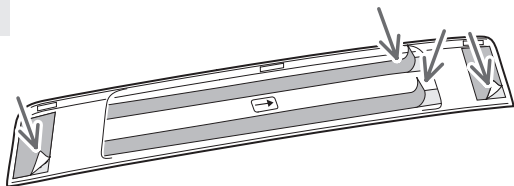


5



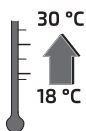


8



$F = 80\text{ N}$

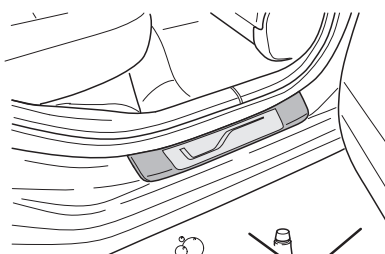
9



6 h STOP!



12 h





Decorative door sill covers

The accessories are intended for professional fitting. ŠKODA AUTO recommends having the assembly done by its contractors.

The door sill covers kit can be purchased in the following designs.

- Door sill covers, black Order No. 5E0 071 303
- Door sill covers, decorative Order No. 5E0 071 303A
- Rear door sill covers RS, decorative Order no. 5E0 071 303D
- Rear door sill covers, decorative Order no. 5E0 071 303E

The door sill covers kit includes (5E0 071 303, 303A) - fig. 1

Part name	Pieces	Position
Front door sill cover	1+1	A
Rear door sill cover	1+1	B

The door sill covers kit includes (5E0 071 303D) - fig. 1

Part name	Pieces	Position
Rear door sill cover	1+1	C

The door sill covers kit includes (5E0 071 303E) - fig. 1

Part name	Pieces	Position
Rear door sill cover	1+1	D

Note

The matrices for fixing the door sill covers onto the vehicle sills are not included in the kit, and must be ordered separately from the genuine ŠKODA accessories under Order No. 5E5 071 718.

Important instructions for fitting

To ensure good quality of gluing the door sill covers it is important that the ambient operating temperature, the temperature in the car and that of the parts to be mounted was within the range of 18 to 30°C. Ensure that the parts are not exposed to direct sunlight.

- Wash the door sills with a mild detergent solution and rinse with clean water. Then degrease them using a suitable degreaser. Leave them for 10 minutes to breathe.
- Make sure you distinguish the door sill covers for the left and right side of the car. **The arrow on the strip defines the direction of the drive.**
- Use matrices for correct placement of the door sills on the vehicle sill. Always place the respective matrix onto the vehicle sill as shown in the figure (the matrices copy precisely the shape of the sill).
- Using a suitable marker, draw a point on the door sill to place the sill cover. Then place the respective door sill cover to the mark. *(The joint between the vehicle sill and the sill cover is ensured by spacing washers glued on the inner side of each door sill cover).*
- Tear off the protective films just before the gluing itself.
- After gluing, carefully apply pressure on all the sill covers.

EN



Advice. After gluing the sill covers off and their re-gluing, their sufficient cohesion can be no longer guaranteed. Therefore make sure you position them correctly yet before the gluing itself.

Sill cover maintenance instructions (Fig. 9)

Once the door sill covers have been bonded, the vehicle must be stored in a protected room for six hours (temperature between 18 and 30 °C).

Always provide the customer with the following information when handing over the vehicle after having fitted the components.

12 hours following the gluing of the door sill covers do not drive the car in a car wash.

Wash the door sill covers with a mild solution of common detergents. In no case use agents containing abrasive solvents. Avoid cleaning the door sill covers with a dirty cloth or a wire nail.



Dekorativní prahové lišty

Produkty příslušenství jsou určeny k odborné montáži. ŠKODA AUTO doporučuje provádět montáž u smluvních partnerů.

Sadu prahových lišt je možné zakoupit v těchto provedeních.

- | | |
|--------------------------------------|---------------------------|
| - Prahové lišty černé | objed. číslo 5E0 071 303 |
| - Prahové lišty dekorativní | objed. číslo 5E0 071 303A |
| - Prahové lišty dekorativní zadní RS | objed. číslo 5E0 071 303D |
| - Prahové lišty dekorativní zadní | objed. číslo 5E0 071 303E |

CZ

Sada prahových lišt (5E0 071 303, 303A) obsahuje - obr. 1

Název dílu	Kusů	Pozice
Prahová lišta přední	1 + 1	A
Prahová lišta zadní	1 + 1	B

Sada prahových lišt (5E0 071 303D) obsahuje - obr. 1

Název dílu	Kusů	Pozice
Prahová lišta zadní	1 + 1	C

Sada prahových lišt (5E0 071 303E) obsahuje - obr. 1

Název dílu	Kusů	Pozice
Prahová lišta zadní	1 + 1	D

Poznámka

Šablony pro ustavení prahových lišt na prahy vozu nejsou součástí sady a je třeba je objednat samostatně ze sortimentu ŠKODA Originálního příslušenství pod objed. číslem 5E5 071 718.

Důležité pokyny k montáži

Pro zabezpečení kvalitního nalepení prahových lišt na vůz je důležité, aby prostorová pracovní teplota, teplota vozu i montovaných dílů byla v rozmezí 18 - 30 °C. Zajistěte, aby díly nebyly vystaveny přímému slunečnímu záření.

- Prahy dveří omyjte slabým roztokem vhodného saponátu a opláchněte čistou vodou. Potom je odmastěte vhodným čističem. Nechte cca 10 minut odvětrat.
- Dbejte na rozlišení prahových lišt pro levou a pravou stranu vozu. **Šipka na liště určuje směr jízdy.**
- Pro správné ustavení prahových lišt na práh vozu použijte šablony. Příslušnou šablonu vždy ustavte na práh vozu dle obrázků (šablony přesně kopírují tvar prahu).
- Vhodnou fixou nakreslete na práh dveří značku pro umístění lišty. Příslušnou prahovou lištu pak ustavte ke značce. *(Spáru mezi prahem vozu a prahovou lištou zajišťují distanční podložky nalepené na vnitřní straně každé prahové lišty.)*
- Krycí proužky strhávejte těsně před samotným lepením.
- Po nalepení všechny prahové lišty pečlivě přitlačte.





Upozornění. Po odlepení prahových lišt a jejich opětovném nalepení není již zaručena jejich dostatečná přilnavost. Dbejte proto na jejich správné umístění ještě před samotným lepením.

CZ

Pokyny k údržbě prahových lišt (obr. 9)

S přilepenými prahovými lištami musí být vůz odstaven po dobu 6 hodin v chráněných prostorách (teplota 18 - 30 °C).

S těmito následujícími pokyny vždy seznamte zákazníka při předání vozu po montáži.

Po dobu 12 hodin od nalepení prahových lišt nejezděte s vozem do myčky.

Prahové lišty omývejte slabým roztokem běžných saponátových prostředků. V žádném případě nepoužívejte abrazivní čisticí prostředky. Prahové lišty nečistěte špinavým hadříkem nebo drátěnkou.



Dekorative Einstiegsleisten

Die Zubehörprodukte sind zu fachmännischer Montage bestimmt. ŠKODA AUTO empfehle, die Montage bei Vertragspartnern durchführen zu lassen.

Der Bausatz an Einstiegsleisten kann in folgenden Ausführungen hinzugekauft werden:

- | | |
|---|--------------------------|
| - Einstiegsleisten schwarz | Best.-Nr. 5E0 071 303 |
| - Dekorative Einstiegsleisten | Best.-Nr. 5E0 071 303A |
| - Dekorative Einstiegsleisten hinten RS | Bestell-Nr. 5E0 071 303D |
| - Dekorative Einstiegsleisten hinten | Bestell-Nr. 5E0 071 303E |

DE

Teileverzeichnis des Einstiegsleistensets (5E0 071 303, 303A) - Abb. 1

Teilebezeichnung	Stückzahl	Position
Einstiegsleiste vorn	1 + 1	A
Einstiegsleiste hinten	1 + 1	B

Teileverzeichnis des Einstiegsleistensets (5E0 071 303D) - Abb. 1

Teilebezeichnung	Stückzahl	Position
Einstiegsleiste hinten	1 + 1	C

Teileverzeichnis des Einstiegsleistensets (5E0 071 303E) - Abb. 1

Teilebezeichnung	Stückzahl	Position
Einstiegsleiste hinten	1 + 1	D

Anmerkung

Die Schablonen zum Anlegen der Einstiegsleisten an die Schwellen des KFZ sind nicht Bestandteil des Sets, sondern haben gesondert aus dem Sortiment des ŠKODA Originalzubehörs unter Best.-Nr. 5E5 071 718 hinzubestellt werden.

Wichtige Montageanweisungen

Um hohe Qualität beim Einkleben der Einstiegsleisten in das KFZ zu gewährleisten, ist es wichtig, eine Arbeitsraumtemperatur im Bereich von 18 - 30 °C einzuhalten.

- Türschwelle mit einer schwachen Lösung geeigneten Saponats abwaschen und mit klarem Wasser abspülen. Danach mit geeignetem Reiniger entfetten. Bitte ca. 10 Minuten lang auslüften lassen.
- Achten Sie auf die Unterscheidung der Einstiegsleisten für linke und rechte Fahrzeugseite.
Der sich auf der Leiste befindliche Pfeil gibt die Fahrtrichtung an.
- Bitte verwenden Sie die Schablone zum korrekten Ansetzen der Einstiegsleisten auf die Schwelle. Die entsprechende Schablone ist stets laut Abbildungen auf die Fahrzeugschwelle aufzusetzen (Schablonen kopieren präzise die Schwellenführung).
- Markieren Sie mit einem geeigneten Stift die Stellen zum Aufsetzen der Leiste auf der Schwelle. Die entsprechende Leiste ist sodann an der Markierung anzusetzen. *(Die Fuge zwischen Fahrzeugschwelle und Einstiegsleiste wird durch eine Abstandsunterlage gewährleistet, die jeweils auf der Innenseite einer jeden Einstiegsleiste aufgeklebt ist).*
- Ziehen Sie den Abdeckstreifen erst kurz vor dem Klebevorgang ab.
- Nach dem Aufkleben alle Einstiegsleisten sorgfältig andrücken.





Hinweis. Nach Abkleben der Einstiegsleisten sowie erneutem Aufkleben kann deren ausreichende Haftfähigkeit bereits nicht mehr gewährleistet werden. Achten Sie daher noch vor dem Aufkleben auf deren korrektes Platzieren.

DE

Anweisungen zur Wartung der Einstiegsleisten (Abb. 9)

Mit aufgeklebten Einstiegsleisten muss das Fahrzeug 6 Stunden lang in geschützten Räumen stehen (Temperatur 18 - 30 °C).

Der Kunde ist mit den folgenden Hinweisen immer bei der Fahrzeugübergabe nach der Montage vertraut zu machen.

Über einen Zeitraum von 12 Stunden nach Einkleben der Einstiegsleisten ist mit dem KFZ nicht in die Waschanlage zu fahren.

Die Einstiegsleisten sind mit einer schwachen Lösung herkömmlicher Saponatpräparate abzuwaschen. Verwenden Sie zu Reinigungszwecken keinesfalls Scheuermittel. Die Einstiegsleisten dürfen nicht mit schmutzigen Lappen oder Drahtwolle gereinigt werden.



- Las tiras de cubrir quitar justo antes del procedimiento de pegar.
- Después de pegar, apretar bien todos los listones umbrales.



Advertencia. *Después de quitar y volver a pegar los listones umbrales no está garantizada su adhesión suficiente. Por consiguiente, tenga cuidado de colocarlos debidamente antes de adherirlos.*

ES

Instrucciones para el mantenimiento de los listones de umbral (fig. 9)

Tras haber pegado las listones de umbral, el vehículo debe permanecer 6 horas en un espacio protegido (temperatura entre 18 y 30 °C).

El cliente debe familiarizarse siempre con las indicaciones siguientes al entregarle el vehículo después del montaje.

¡No lleve el vehículo a una estación de lavado en un plazo de 12 h desde la adhesión de los listones del umbral!

Limpie los listones de umbral con una solución suave de un medio detergente ordinario. En ningún caso use limpiadores abrasivos. Los listones umbrales no limpie con el paño sucio o lana de acero.





Protections de seuil de porte décoratives

Le montage des accessoires doit être effectué par un professionnel. ŠKODA AUTO vous conseille de vous rapprocher d'un de ses partenaires contractuels pour réaliser le montage.

Vous pouvez acheter les protections de seuil de porte suivantes:

- Protections de seuil de porte noires Réf. 5E0 071 303
- Protections de seuil de porte décoratives Réf. 5E0 071 303A
- Protections de seuil de porte décoratives arrière RS Réf. 5E0 071 303D
- Protections de seuil de porte décoratives arrière Réf. 5E0 071 303E

Nomenclature du kit de protections de seuil de porte (5E0 071 303, 303A) - fig. 1

Désignation	Pièces	Position
Protections de seuil de porte avant	1 + 1	A
Protections de seuil de porte arrière	1 + 1	B

Nomenclature du kit de protections de seuil de porte (5E0 071 303D) - fig. 1

Désignation	Pièces	Position
Protections de seuil de porte arrière	1 + 1	C

Nomenclature du kit de protections de seuil de porte (5E0 071 303E) - fig. 1

Désignation	Pièces	Position
Protections de seuil de porte arrière	1 + 1	D

Remarque

Les gabarits destinés à la mise en place des protections de seuil de porte sur les seuils du véhicule ne font pas partie du kit. Il faut les commander séparément de l'assortiment de Pièces ŠKODA d'origine sous le numéro de commande 5E5 071 718.

Instructions importantes relatives au montage

Pour assurer un bon collage des protections de seuil de porte sur le véhicule, assurez que la température de travail ambiante et la température du véhicule ainsi que des pièces montées soient entre 18 et 30 °C. Assurez que les pièces ne soient pas exposées au rayonnement solaire direct.

- Lavez les seuils de porte avec une faible solution de détergent et rincez-les avec de l'eau claire. Puis, dégraissez les seuils de porte avec un nettoyeur convenable. Laissez aérer pendant 10 minutes environ.
- Différenciez le côté gauche et le côté droit du véhicule. **La flèche sur chaque protection de seuil de porte définit le sens de marche.**
- Pour positionner correctement les protections de seuil de porte sur le seuil du véhicule, utilisez les gabarits. Conformément aux figures, mettez toujours le gabarit respectif sur le seuil du véhicule (les gabarits copient exactement la forme du seuil).

FR





- A l'aide d'un marqueur approprié, marquez la position de la protection sur le seuil de porte. Puis, ajustez la protection de seuil de porte respective. *(Les pièces intercalaires collées sur le côté intérieur de chaque protection de seuil de porte assurent l'interstice entre le seuil de porte du véhicule et la protection de seuil de porte.*
- Séparez les feuilles protectrices juste avant le collage.
- Après le collage, pesez soigneusement sur toutes les protections de seuil de porte.



Avertissement. *Une fois la protection de seuil de porte décollée et recollée, son adhérence n'est plus garantie. C'est pourquoi vous devez veiller à bien positionner les protections de seuil de porte avant de procéder au collage.*

FR

Instructions relatives à la maintenance des protections de seuil de porte (fig. 9)

Une fois les protections de seuil de porte collées, le véhicule doit rester immobilisé 6 heures à l'abri (température entre 18 et 30 °C).

Le client doit toujours se familiariser avec les instructions suivantes lors de la livraison du véhicule après la pose.

Attendre 12 heures après le collage des protections de seuil de porte avant de faire laver votre véhicule dans une station de lavage.

Lavez les protections de seuil de porte avec la solution d'un détergent usuel. Ne jamais utiliser de nettoyants abrasifs. Ne pas nettoyer les protections de seuil de porte à l'aide d'un tampon métallique ou d'un chiffon sale.





Listelli decorativi della soglia

Gli accessori sono destinati ad un montaggio professionale. Škoda AUTO consiglia di affidare il montaggio a uno dei suoi partner commerciali.

Il kit di listelli della soglia può essere acquistato nelle seguenti versioni:

- Listelli della soglia neri num. ordine 5E0 071 303
- Listelli decorativi della soglia num. ordine 5E0 071 303A
- Listelli decorativi della soglia RS num. ordine 5E0 071 303D
- Listelli decorativi della soglia num. ordine 5E0 071 303E

Il kit di listelli soglia (5E0 071 303, 303A) contiene - fig. 1

Nome del componente	Pezzi	Posizione
Listello soglia anteriore	1+1	A
Listello soglia posteriore	1+1	B

Il kit di listelli soglia (5E0 071 303D) contiene - fig. 1

Nome del componente	Pezzi	Posizione
Listello soglia posteriore	1+1	C

Il kit di listelli soglia (5E0 071 303E) contiene - fig. 1

Nome del componente	Pezzi	Posizione
Listello soglia posteriore	1+1	D

Nota

Le sagome per collocare i listelli sulle soglie del veicolo non fanno parte del kit ed è necessario ordinarle a parte dall'assortimento di accessori originali ŠKODA con num. ordine 5E5 071 718.

Istruzioni importanti per il montaggio

Per garantire un incollaggio di qualità dei listelli soglia sul veicolo è importante che la temperatura dell'ambiente di lavoro, quella del veicolo e quella dei componenti montati siano comprese tra i 18°C e i 30°C. Assicurarsi che i componenti non siano esposti alla luce diretta del sole.

- Lavare le soglie delle porte con una soluzione debole di detergente e sciacquare con acqua pulita. Quindi sgrassarle con un detergente adatto. Lasciar prendere aria per circa 10 minuti.
- Attenzione a distinguere i listelli soglia per il lato sinistro ed il lato destro del veicolo. **La freccia sul listello indica il senso di marcia.**
- Utilizzare le sagome per una collocazione corretta dei listelli sulla soglia del veicolo. Collocare sempre la sagoma corretta sulla soglia del veicolo secondo le figure (le sagome combaciano perfettamente con la forma della soglia).
- Disegnare con un pennarello adatto il punto su cui incollare il listello sulla soglia della porta. Collocare quindi il listello soglia sul punto. *(Lo spazio fra la soglia del veicolo e il listello soglia è garantito dalle rondelle distanziatrici incollate nella parte interna di ogni listello.)*

IT



- Rimuovere le strisce di protezione poco prima dell'incollaggio vero e proprio.
- Pressare con cura tutti i listelli dopo l'incollaggio.



Attenzione. *Una volta scollati e rincollati i listelli soglia, non ne sarà più garantita la sufficiente adesività. Fare quindi attenzione a collocarli in modo corretto ancor prima dell'incollaggio vero e proprio.*

Istruzioni per la manutenzione dei listelli soglia (fig. 9)

Una volta incollati i listelli della soglia, la vettura deve restare per 6 ore in un locale protetto (temperatura compresa 18- 30 °C).

In caso di consegna della vettura successivamente al montaggio, il cliente dovrà essere informato delle seguenti avvertenze.

IT

Non entrare con il veicolo in un autolavaggio per le 12 ore successive all'incollaggio dei listelli soglia.

Lavare i listelli soglia con una soluzione debole di detersivi comuni. Non utilizzare in nessun caso detersivi abrasivi. Non pulire i listelli soglia con panni sporchi o pagliette di ferro.



Dekorativa tröskellist

Tillbehörsprodukterna är avsedda för professionellt montage. ŠKODA AUTO rekommenderar att montering genomförs hos kontraktspartner.

Tröskellister kan köpas i dessa utföranden enligt nedan:

- Tröskellister svart best. nummer 5E0 071 303
- Tröskellister dekorativa best. nummer 5E0 071 303A
- Tröskellister dekorativa bakre RS best. nummer 5E0 071 303D
- Tröskellister dekorativa bakre best. nummer 5E0 071 303E

Uppsättning med tröskellister (5E0 071 303, 303A) innehåller - bild 1

Delnamn	St.	Pos.
Tröskellist främre	1+1	A
Tröskellist bakre	1+1	B

Uppsättning med tröskellister (5E0 071 303D) innehåller - bild 1

Delnamn	St.	Pos.
Tröskellist bakre	1+1	C

Uppsättning med tröskellister (5E0 071 303E) innehåller - bild 1

Delnamn	St.	Pos.
Tröskellist bakre	1+1	D

SV

Obs.

Mallar för uppställningen av tröskellister i fordonets trösklar är inte en del av uppsättningen och måste beställas separat från originaltillbehör ŠKODA med best.nr. 5E5 071 718.

Viktiga instruktioner för montage

För att försäkra sig om att tröskellisterna fäster ordentligt på fordonet är det viktigt att rumstemperaturen vid arbetet håller sig mellan 18 - 30 °C. Se till att delarna inte utsätts för direkt solljus.

- Tvätta dörtrösklar med en svag lösning av lämplig tvål och skölj av med rent vatten. Avfetta sedan med lämpligt rengöringsmedel. Låt vådra i ca. 10 minuter.
- Var alltid noga med att skilja på vänster och höger list. **Pilen på tröskeln visar körriktningen.**
- Använd mallar för att ställa upp rätt tröskellister på fordonets tröskeln. Placera alltid respektive mallen på fordonets tröskeln enligt bilden (mallarna kopierar tröskelform).
- Gör med en lämplig markörpenna markeringar på dörrens tröskel för placering av listen. Placera sedan tröskellisten på markeringen. *(Spalten mellan fordonets tröskeln och tröskellist säkras distansbrickor limmade på insidan av varje tröskellist.)*
- Dra av täckbandet precis innan själva påklisteringen börjar.
- Tryck till alla dörtrösklar efter påklistering.





Observera. Efter att tröskellister avlägsnats och återklistrats kan tillräcklig vidhäftning inte garanteras längre. Se därför till att placera lister på korrekt plats innan precis klistring.

Instruktioner för underhåll av tröskellister (bild 9)

Bilen med de pålimmade tröskellisterna måste nu stå i ett skyddat utrymme i 6 timmar (temperatur 18-30 °C).

Se till att kunden alltid får följande anvisningar vid överlämningen av fordonet efter montering.

Åk inte till biltvätt 12 timmar efter att listerna har klistrats fast.

Rengör tröskellisterna med en svag lösning av vanliga rengöringsmedel. Använd aldrig rengöringsmedel med slipeffekt. Rengör inte tröskellisterna med en smutsig trasa eller med en trådborste.

SV



- Trek de afdekstrookjes pas af als u echt gaat plakken.
- Na het opplakken van alle dorpellijsten deze zorgvuldig aandrukken.



Let op. Wanneer de dorpellijsten afgehaald worden en daarna opnieuw geplakt, kan een goede aanhechting daarvan niet meer gegarandeerd worden. Ga daarom altijd zorgvuldig te werk, zorg voor de goede plaatsing nog voordat u gaat plakken.

Instructies voor onderhoud van de dorpellijsten (afb. 9)

Het voertuig moet met de vastgelijmde dorpellijsten 6 uur lang in een veilige ruimte staan (temperatuur 18- 30 °C).

De klant na de montage altijd op het volgende wijzen bij het overhandigen van het voertuig.

Gedurende 12 uur na het opplakken van de dorpellijsten de wagen niet in de wasstraat wassen.

Neem de dorpellijsten af met een lichte oplossing van gebruikelijke synthetische wasmiddelen. Gebruik voor het schoonmaken beslist geen schuurmiddelen. Gebruik voor het afnemen van dorpellijsten geen vieze doekjes en geen pannenspons.

NL





Dekoracyjne listwy progowe

Produkty wyposażenia są przeznaczone do fachowego montażu. ŠKODA AUTO zaleca przeprowadzanie montażu u partnerów umownych.

Zestaw listew progowych można zakupić w następujących wariantach.

- Listwy progowe czarne nr zam. 5E0 071 303
- Dekoracyjne listwy progowe nr zam. 5E0 071 303A
- Dekoracyjne listwy progowe drzwi tylnych RS nr zam. 5E0 071 303D
- Dekoracyjne listwy progowe drzwi tylnych nr zam. 5E0 071 303E

Spis części zestawu listew progowych (5E0 071 303, 303A) - rys. 1

Nazwa części	Sztuk	Pozycja
Listwa progowa przednia	1+1	A
Listwa progowa tylna	1+1	B

Spis części zestawu listew progowych (5E0 071 303D) - rys. 1

Nazwa części	Sztuk	Pozycja
Listwa progowa tylna	1+1	C

Spis części zestawu listew progowych (5E0 071 303E) - rys. 1

Nazwa części	Sztuk	Pozycja
Listwa progowa tylna	1+1	D

Uwaga

Szablony do ustawienia listew progowych na progach pojazdu nie wchodzą w zakres dostawy i trzeba je zamówić samodzielnie z asortymentu oryginalnego wyposażenia ŠKODA pod numerem zamówienia 5E5 071 718.

Ważne instrukcje dotyczące montażu

W celu prawidłowego przyklejenie listew progowych do pojazdu należy zapewnić, aby temperatura otoczenia podczas klejenia znajdowała się w granicach 18 - 30 °C. Części nie wolno wystawić na bezpośrednie działanie promieni słonecznych.

- Progi drzwi należy umyć słabym roztworem odpowiedniego saponatu i opłukać czystą wodą. Następnie odtłuścić odpowiednim środkiem czyszczącym. Pozostawić ok. 10 min do wyschnięcia.
- Należy odróżnić listwę progową dla lewej i prawej strony pojazdu. **Strzałka na listwie pokazuje kierunek jazdy.**
- Do prawidłowego ustawienia listew progowych na progu pojazdu należy użyć szablonów. Odpowiedni szablon zawsze ustawić na progu pojazdu według rysunków (szablony dokładnie kopiują kształt progu).
- Odpowiednim pisakiem zaznaczyć na progu drzwi miejsce do umieszczenia listwy. Właściwą listwę progową następnie położyć w zaznaczonym miejscu. *(Szczelinę między progiem pojazdu i listwą progową zapewniają podkładki dystansowe naklejone na wewnętrznej stronie każdej listwy progowej.)*



PL





- Paski kryjące zrywać bezpośrednio przed przyklejeniem.
- Po przyklejeniu wszystkie listwy starannie docisnąć.



Uwaga. Po odklejeniu i ponownym przyklejeniu listew progowych nie można zagwarantować ich dobrej przyczepności. Dlatego należy zwrócić uwagę na ich prawidłowe umieszczenie jeszcze przed przyklejeniem.

Polecenia dotyczące pielęgnacji listew progowych (rys. 9)

Pojazd z przyklejonymi listwami progowymi musi stać przez 6 godzin w odpowiednio zabezpieczonym pomieszczeniu (temperatura 18- 30 °C).

Przy przekazywaniu pojazdu po montażu należy zawsze udzielić klientowi poniższych wskazówek.

Przez 12 godz. po naklejeniu listew progowych nie należy jeździć samochodem do myjni.

Listwy progowe myć słabym roztworem zwykłego saponatu. W żadnym przypadku nie używać ściernych środków czyszczących. Listew progowych nie czyścić brudną ścierką ani druciakiem.



PL





Dekoratívne prahové lišty

Produkty príslušenstva sú určené na odbornú montáž. ŠKODA AUTO odporúča vykonávať montáž u zmluvných partnerov.

Súpravu prahových lišt je možné kúpiť v týchto vyhotoveniach.

- | | |
|--------------------------------------|---------------------------|
| - Prahové lišty čierne | objed. číslo 5E0 071 303 |
| - Prahové lišty dekoratívne | objed. číslo 5E0 071 303A |
| - Prahové lišty dekoratívne zadné RS | objed. číslo 5E0 071 303D |
| - Prahové lišty dekoratívne zadné | objed. číslo 5E0 071 303E |

Súprava prahových lišt (5E0 071 303, 303A) obsahuje - obr. 1

Názov dielu	Kusov	Pozícia
Prahová lišta predná	1 + 1	A
Prahová lišta zadná	1 + 1	B

Súprava prahových lišt (5E0 071 303D) obsahuje - obr. 1

Názov dielu	Kusov	Pozícia
Prahová lišta zadná	1 + 1	C

Súprava prahových lišt (5E0 071 303E) obsahuje - obr. 1

Názov dielu	Kusov	Pozícia
Prahová lišta zadná	1 + 1	D

Poznámka

Šablóny na umiestnenie prahových lišt na prahy vozidla nie sú súčasťou súpravy a je potrebné ich objednať samostatne zo sortimentu ŠKODA Originálneho príslušenstva pod objed. číslom 5E5 071 718.

Dôležité pokyny pre montáž

Pre zabezpečenie kvalitného nalepenia prahových lišt na vozidlo je dôležité, aby priestorová pracovná teplota, teplota vozidla aj montovaných dielov bola v rozmedzí 18 - 30 °C. Zaisťte, aby diely neboli vystavené priamemu slnečnému žiareniu.

- Prahy dverí umyte slabým roztokom vhodného saponátu a opláchnite čistou vodou. Potom ich odmastite vhodným čističom. Nechajte cca 10 minút odvetrať.
- Dbajte na rozlíšenie prahových lišt pre ľavú a pravú stranu vozidla. **Šípka na lište určuje smer jazdy.**
- Na správne umiestnenie prahových lišt na prah vozidla použite šablóny. Príslušnú šablónu vždy priložte na prah vozidla podľa obrázkov (šablóny presne kopírujú tvar prahu).
- Vhodnou fixkou nakreslite na prah dverí značku pre umiestnenie lišty. Príslušnú prahovú lištu potom umiestnite k značke. (Škáru medzi prahom vozidla a prahovou lištou zaisťujú dištančné podložky nalepené na vnútornej strane každej prahovej lišty.)
- Krycie prúžky strháajte tesne pred samotným lepením.
- Po nalepení všetky prahové lišty dôkladne pritlačte.

SK





Upozornenie. Po odlepení prahových lišt a ich opätovnom nalepení nie je už zaručená ich dostatočná prilhavosť. Dbajte preto na ich správne umiestnenie ešte pred samotným lepením.

Pokyny pre údržbu prahových lišt (obr. 9)

S prilepenými prahovými lištami musí byť vozidlo odstavené 6 hodín v chránených priestoroch (teplota 18 - 30 °C).

S týmito nasledujúcimi pokynmi vždy oboznámte zákazníka pri odovzdávaní vozidla po montáži.

Počas 12 hodín od nalepenia prahových lišt nejazdite s vozidlom do umývačky.

Prahové lišty umývajte slabým roztokom bežných saponátových prostriedkov. V žiadnom prípade nepoužívajte abrazívne čistiace prostriedky. Prahové lišty nečistite špinavou handričkou alebo drôtenkou.

SK



Декоративные накладки на пороги

Аксессуары предназначены для профессионального монтажа. ŠKODA AUTO рекомендует выполнять монтаж у договорных партнеров.

Комплект накладок на пороги можно приобрести в следующих вариантах исполнения.

- Накладки на пороги черные номер заказа 5E0 071 303
- Накладки на пороги декоративные номер заказа 5E0 071 303A
- Накладки на пороги декоративные задние RS номер заказа 5E0 071 303D
- Накладки на пороги декоративные задние номер заказа 5E0 071 303E

Комплект накладок на пороги (5E0 071 303, 303A) содержит (рис. 1)

Название детали	Штук	Позиция
Накладка на порог передняя	1+1	A
Накладка на порог задняя	1+1	B

Комплект накладок на пороги (5E0 071 303D) содержит (рис. 1)

Название детали	Штук	Позиция
Накладка на порог задняя	1+1	C

Комплект накладок на пороги (5E0 071 303E) содержит (рис. 1)

Название детали	Штук	Позиция
Накладка на порог задняя	1+1	D

Примечание

Шаблоны для установки накладок на пороги автомобиля не входят в комплект, и их следует заказать отдельно из ассортимента оригинальных аксессуаров ŠKODA под номером 5E5 071 718.

Важные указания по монтажу

Для качественного приклеивания накладок на пороги автомобиля важно, чтобы окружающая рабочая температура, температура автомобиля и монтируемых деталей находилась в пределах 18 - 30 °С. Обеспечить защиту деталей от воздействия прямых солнечных лучей.

- Вымыть пороги дверей слабым раствором соответствующего синтетического моющего средства и промыть чистой водой. Затем обезжирить их подходящим чистящим средством. Дать выветриться около 10 минут.
- Обращать внимание на отличие накладок на пороги для левой и правой сторон автомобиля. **Стрелка на накладке указывает направление движения.**
- Для правильной установки накладок на пороги использовать шаблоны. Соответствующий шаблон устанавливать на порог автомобиля обязательно по рисункам (шаблоны точно повторяют форму порогов).
- Подходящим фломастером нарисовать на пороге двери отметку для установки накладки. Соответствующую накладку на порог установить к отметке (зазор между порогом автомобиля и накладкой обеспечивается с помощью дистанционных шайб, приклеенных с внутренней стороны каждой накладки на порог).

RU



- Покровные полосы снимать непосредственно перед приклеиванием.
- После приклеивания все наклейки на пороги тщательно прижать.



Предупреждение. После снятия и повторного приклеивания накладок на пороги не гарантируется достаточное сцепление. Поэтому необходимо обращать внимание на их правильное расположение перед приклеиванием.

Указания по уходу за накладками на пороги (рис. 9)

Оставьте автомобиль с приклеенными накладками на пороги в защищенном помещении на 6 часов (при температуре 18-30 °С).

При передаче автомобиля после проведения монтажа необходимо ознакомить клиента со следующими указаниями.

В течение 12 часов после приклеивания не мыть автомобиль в автомойке.

Накладки на пороги обмывать слабым раствором обычных синтетических моющих средств. Ни в коем случае не использовать абразивные чистящие средства. Накладки на пороги не чистить грязной тканью или проволочной мочалкой.



Dekoratív küszöbdíszlécek

A tartozékok szakszerű szerelést igényelnek. Javasoljuk, hogy a szerelést ŠKODA AUTO szerződéses partnereinél végeztesse el.

A küszöbdíszléceket a következő kivitelekben lehet megvásárolni.

- | | |
|--------------------------------------|-------------------------|
| - Fekete küszöbdíszlécek | megr. szám 5E0 071 303 |
| - Dekoratív küszöbdíszlécek | megr. szám 5E0 071 303A |
| - Dekoratív hátsó küszöbdíszlécek RS | megr. szám 5E0 071 303D |
| - Dekoratív hátsó küszöbdíszlécek | megr. szám 5E0 071 303E |

A küszöbdíszléc készlet darabjegyzéke (5E0 071 303, 303A) - 1. ábra

Alkatrész neve	Darabszám	Pozíció
Elülső küszöbdíszléc	1 + 1	A
Hátsó küszöbdíszléc	1 + 1	B

A küszöbdíszléc készlet darabjegyzéke (5E0 071 303D) - 1. ábra

Alkatrész neve	Darabszám	Pozíció
Hátsó küszöbdíszléc	1 + 1	C

A küszöbdíszléc készlet darabjegyzéke (5E0 071 303E) - 1. ábra

Alkatrész neve	Darabszám	Pozíció
Hátsó küszöbdíszléc	1 + 1	D

Megjegyzés

A küszöbdíszléceknek a gépkocsi küszöbein történő beállítására szolgáló sablonok nem részei a készletnek, azokat külön meg kell rendelni az eredeti ŠKODA tartozékok kínálatából 5E5 071 718 megr. szám alatt.

Fontos szerelési előírások

A küszöbdíszléceknek a gépkocsira történő minőségi felragasztásához fontos, hogy a környezeti hőmérséklet, a gépkocsi és a szerelt alkatrészek hőmérséklete 18 - 30 °C között legyen. Biztosítsa, hogy az elemek ne legyenek kitéve közvetlen napsugárzásnak.

- Mossa le az ajtók küszöbeit enyhe mosószeres oldattal, majd öblítse le tiszta vízzel. Ezután zsírtalanítsa megfelelő tisztítószerrel. Hagyja kb. 10 percig szellőzni.
- Ügyeljen a küszöbdíszléc jobbra és balra szerinti megkülönböztetésére. **A díszlécen levő nyíl a haladási irányt mutatja.**
- A küszöbdíszléc megfelelő elhelyezéséhez a gépkocsi küszöbén használja a sablonokat. A megfelelő sablont mindig helyezze a küszöbre az ábrák szerint (a sablonok pontosan egybeesnek a küszöb alakjával).
- Megfelelő filctollal rajzoljon az ajtó küszöbére egy jelet a díszléc elhelyezéséhez. Igazítsa a jelhez a megfelelő küszöbdíszlécet. *(A gépkocsi küszöbe és a küszöbdíszléc közötti hézagot az egyes küszöbdíszléc belső felére ragasztott távolságtartó alátétek biztosítják.)*
- A védősávokat közvetlenül a ragasztás előtt húzza le.
- Felragasztás után az összes küszöbdíszlécet gondosan nyomja le.

HU





Figyelem. A küszöbdíszlécek leválása és ismételt felragasztása után már nem garantálható azok megfelelő tapadása. Ezért ügyeljen azok megfelelő elhelyezésére még a felragasztás előtt.

Utasítások a küszöbdíszlécek karbantartásához (9. ábra)

Felragasztott küszöbdíszléccel a járműnek 6 órán át védett helyiségben kell állnia (18 - 30 °C hőmérsékleten).

A felragasztás után a jármű átadásakor az ügyfelet mindig tájékoztatni kell a következő tudnivalókról.

A küszöbdíszlécek felragasztásától számított 12 óráig ne menjen a gépkocsival autómosóba.

A küszöbdíszléceket hagyományos enyhe mosószeres oldattal tisztítsa. Soha ne használjon abrazív tisztítószeret. A küszöbdíszléceket ne tisztítsa piszkos kendővel vagy súrolóval.

HU



Frize decorative pentru prag

Produsele de accesorii sunt destinate montajului de specialitate. ŠKODA AUTO recomandă efectuarea montajului la partenerii contractuali.

Setul de frize pentru prag se poate achiziționa în următoarele executări.

- Frize pentru prag negre număr com. 5E0 071 303
- Frize decorative pentru prag număr com. 5E0 071 303A
- Frize decorative pentru prag spate RS număr com. 5E0 071 303D
- Frize decorative pentru prag spate număr com. 5E0 071 303E

Setul de frize pentru prag (5E0 071 303, 303A) cuprinde - ilustr. 1

Denumirea piesei	Bucăți	Poziție
Friză pentru prag față	1 + 1	A
Friză pentru prag spate	1 + 1	B

Setul de frize pentru prag (5E0 071 303D) cuprinde - ilustr. 1

Denumirea piesei	Bucăți	Poziție
Friză pentru prag spate	1 + 1	C

Setul de frize pentru prag (5E0 071 303E) cuprinde - ilustr. 1

Denumirea piesei	Bucăți	Poziție
Friză pentru prag spate	1 + 1	D

Observație

Șablonurile pentru poziționarea frizelor pentru pragurile vehiculului nu fac parte din set și trebuie comandate individual din sortimentul ŠKODA Accesorii originale sub număr com. 5E5 071 718.

Instrucțiuni importante de montaj

Pentru asigurarea unei lipiri de calitate a spoilerului pe caroserie, este important ca temperatura spațiului de lucru să fie în intervalul 18 - 30 °C. Aveți grijă, ca piesele să nu fie expuse razelor solare directe.

- Spălați pragurile ușilor cu o soluție slabă cu detergent adecvat și clătiți-le cu apă curată. Apoi degresați-le cu un purificator adecvat. Lăsați să se aerisească cca 10 minute.
- Țineți cont de distingerea frizelor pentru prag destinate pentru partea stângă și partea dreaptă a vehiculului. **Săgeata de pe friză arată direcția de mers.**
- Pentru poziționarea corectă a frizelor pe pragul vehiculului, utilizați șablonurile. Puneți șablonul aferent pe pragul vehiculului conform ilustrațiilor (șablonurile copiază precis forma pragului).
- Desenați pe pragul ușii un semn pentru fixarea frizei, cu un indicator adecvat. Apoi fixați friza aferentă pentru prag pe semn. *(Fanta dintre pragul vehiculului și friza pentru prag este asigurată de garniturile de distanțare lipite pe partea interioară a fiecărei frize pentru prag.)*
- Smulgeți benzile de acoperire abia înainte de lipirea ca atare.
- După lipire, apăsați cu atenție toate frizele pentru prag.

RO





Atenționare. După dezlipirea frizelor pentru prag și lipirea din nou a acestora, nu se mai poate garanta aderența suficientă a acestora. De aceea, țineți cont de poziționarea corectă a acestora înainte de lipirea ca atare.

Instrucțiuni de întreținere a frizelor pentru prag (ilustr. 9)

Autovehiculul cu frize pentru prag lipite trebuie să stea timp de 6 de ore într-un spațiu protejat (temperatura 18 - 30 °C).

Clientului îi vor fi aduse întotdeauna la cunoștință următoarele indicații la preluarea autovehiculului după montaj.

Timp de 12 de ore de la lipirea frizelor pentru prag, nu mergeți cu vehiculul la stația de spălare.

Spălați frizele pentru prag cu o soluție slabă cu detergenți obișnuiți. În nici un caz nu utilizați detergenți abrazivi. Nu curățați frizele pentru prag cu cârpă murdară sau cu perie de sârmă.





- EN** The information on the technical data, design, equipment, materials, guarantees and outside appearance refer to the period when the mounting instructions are sent to print. The manufacturer reserves the right to changes (including the change in technical parameters with reference to the individual model measures).
- CZ** Informace o technických údajích, konstrukci, vybavení, materiálech, zárukách a vnějším vzhledu se vztahují na období zadávání montážního návodu do tisku. Výrobce si vyhrazuje právo změny (včetně změny technických parametrů se změnami jednotlivých modelových opatření).
- DE** Informationen über technische Angaben, Konstruktion, Ausrüstung, Werkstoffe, Garantien und äußerliches Aussehen beziehen sich auf den Zeitraum, in dem die Montageanleitung in Druck gegeben wurde. Der Hersteller behält sich das Änderungsrecht vor (samt Änderungen der technischen Parameter mit Änderungen einzelner Modellmaßnahmen).
- ES** Las informaciones sobre los datos técnicos, la construcción, el equipo, los materiales, la garantía y el aspecto son válidas para el período en que la instrucción de montaje es mandada a imprimir. El fabricante se reserva el derecho de cambiar (incluyendo el cambio de los parámetros técnicos con los cambios de las distintas medidas modelo).
- FR** Les informations sur les données techniques, de construction, d'équipement, de matériaux, de garanties et sur l'aspect concernent la période de mise sous presse des instructions de montage. Le fabricant se réserve le droit de modification (incluant les modifications des paramètres techniques avec des modifications particulières des mesures de modelage).
- IT** Informazioni dei dati tecnici, costruzione, corredo, materiali, garanzie e l'aspetto esterno riguardano il periodo, quando l'istruzione per il montaggio sono stati dati alle stampe. Il produttore si riserva il diritto di eseguire le modifiche (compreso la modifica dei parametri tecnici riguardanti la modifiche dei modelli).
- SV** Upplysningarna om tekniska data, konstruktion, utrustning, materialier, garantier, och om yttre utseendet, gäller tidrymden då montageanledningen givits i uppdrag för tryckning. Producenten förbehåller sig rätten till förändringar (inkl. modifikation av tekniska parametrar samman med ändringar av enskilda modellåtgärder).
- NL** Informaties over de technische gegevens, constructie, uitrusting, materialen, garanties en het uiterlijk hebben betrekking op de periode wanneer de montageaanwijzing in druk wordt gegeven. De fabrikant behoudt zich het recht van de wijziging voor (inclusief wijziging van de technische parameters met de wijzigingen van de afzonderlijke modelvoorzieningen).
- PL** Informacje o danych technicznych, konstrukcji, wyposażeniu, materiałach, gwarancjach i wyglądzie zewnętrznym odnoszą się do okresu zlecenia instrukcji montażowej do druku. Producent zastrzega sobie prawo zmiany (włącznie ze zmianą parametrów technicznych ze zmianami poszczególnych modelowych posunięć).
- SK** Informácie o technických údajoch, konštrukcii, vybavení, materiáloch, zárukách a vonkajšom vzhľade sa vzťahujú na obdobie zadávania montážneho návodu do tlače. Výrobca si vyhradzuje právo zmeny (vrátane zmeny technických parametrov so zmenami jednotlivých modelových opatrení).
- RU** Информация о технических данных, конструкции, оснащении, материалах, гарантии и внешнего вида соответствует периоду передачи заказа инструкции по монтажу в печать. Производитель оставляет за собой право внесения изменений (в том числе изменений технических параметров с изменениями отдельных модельных мер).
- HU** A műszaki adatokra, a konstrukcióra, a felhasználható anyagokra, a garanciára és a termék kivetelére vonatkozó adatok a jelen anyag nyomdába kerülésének idején érvényben lévő állapotot tükrözik. A gyártó fenntartja magának a változtatások jogát (azokat a műszaki változtatásokat is beleértve, amelyek a modellmódosítások miatt következnek be).
- RO** Informațiile privind datele tehnice, construcția, dotarea, materialele, garanțiile și aspectul exterior se referă la momentul prezentării instrucțiunilor de montaj pentru tipărire. Fabrică își rezervă dreptul de a face schimbări (inclusiv schimbarea parametrilor tehnici cu schimbările măsurilor pentru diferitele modele).



Nr. 5E0 071 303, 303A, 303D, 303E/ 07.2014

www.skoda-auto.com
www.skoda-auto.cz

Tento výrobek je shodný s typem schváleným Ministerstvem dopravy České republiky pod číslem schválení ATEST 8SD č.1426.

