

La Hussarde Duö

Kompaktní model La Hussarde Duö umožňuje ubytování až 2 dospělých osob.

Stan La Hussarde Duö lze namontovat na jakékoli vozidlo vybavené dvěma příčnými střešními nosnými tyčemi umístěnými ve vzdálenosti 70 - 125 cm o max. nosnosti 60 kg. (Platí prakticky pro všechny nosiče).

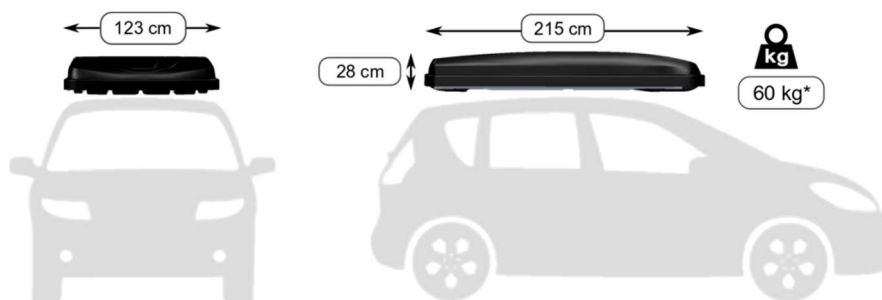
ZABEZPEČENÍ

Stany značky Hussarde spolu s přípevňovacím zařízením NuFix splňují podmínky mezinárodní normy pro bezpečí střešních nosičů a jiných zařízení montovaných na střechy automobilů - ISO 11154. K udělení certifikátu absolvovaly výrobky příslušné zkoušky na vibrace, odtrhovou zkoušku nebo crash testy v městském prostředí. Navzdory vysoké spolehlivosti výrobku je třeba, aby uživatel dodržoval veškerá doporučení a přizpůsobil rychlost jízdy aktuálním povětrnostním podmínkám - zvláště rychlosti větru - a pravidelně kontroloval připevnění nákladu a správné ukotvení nosiče ke střešní konstrukci.

Maximální zátěž v režimu řízení (stan uzavřen):

Hmotnost modelu La Hussarde Duö činí 60 kg (včetně matrace a žebříku) tzn. že váš střešní nosič musí disponovat nosností minimálně 60 kg. V případě vyšší zátěže je možno přidat maximálně 40 kg navíc, aniž by došlo k překročení maximální povolené nosnosti nosiče.

Příklad: Pokud váš nosič unese zátěž o hmotnosti 90 kg, můžete přidat maximálně 30 kg. Pokud by maximální nosnost byla 100 kg, můžete přidat nejvýše 40 kg.



Maximální nosnost v režimu "camping" (stan otevřen):

Stan je určen pro dvě dospělé osoby. Maximální povolená nosnost stanu (tj. objem, který lze uložit do stanu mimo hmotnosti vlastního stanu) činí 250 kg. Montáž lze tedy v klidovém stavu provádět bez rizika poškození střechy vozu.

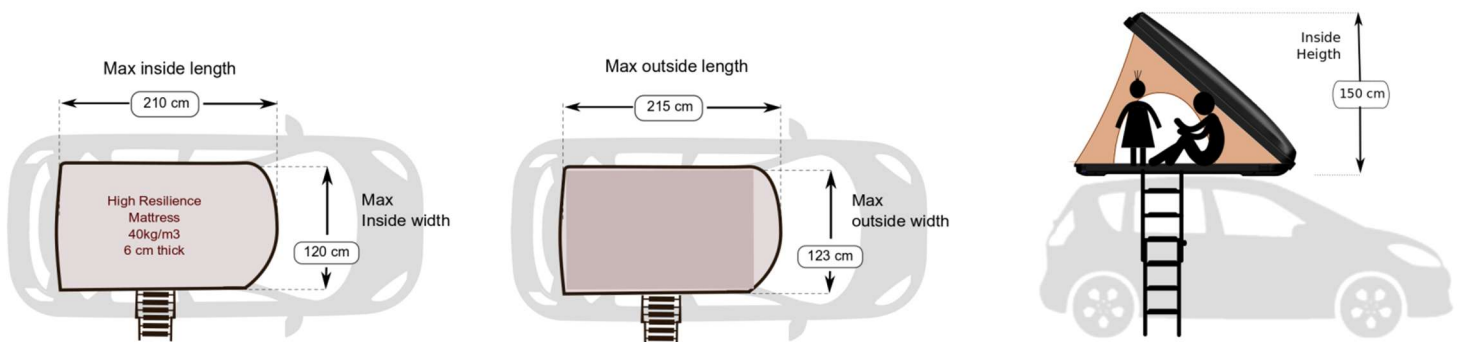
Z bezpečnostních důvodů je důležité sledovat maximální hmotnost nosičů v režimu řízení (stan uzavřen).

SKOŘEPINA

Vlastní skořepina stanu je vyrobena z odolného recyklovatelného kopolymeru ABS v barevné verzi černá. Skořepiny La Hussarde jsou potaženy polymethylmetakrylátovým nátěrem proti UV záření sloužícím jako ochrana před škodlivými účinky slunečních paprsků. Nátěr navíc napomáhá uchování původní svěžesti barev a lesku.

PLÁTNO

Plátno stanu dosahuje špičkové kvality. Je zhotoveno z bavlny odolné vůči hnilobám, plísním a vlhkosti; gramáž činí 235 g/m². Plně prodyšné vlákno umožňuje jedinečné pohodlí. Stany La Hussarde se vyrábějí ve Francii ve společnosti NaïtUp disponující týmem renomovaných specialistů. Zařízení lze rozmontovat během několika minut. Vestavěný zip splňuje kritéria špičkové kvality. Samotné vlákno navíc minimalizuje riziko kondenzace par.



Barva: gazelí hněd' (v odstínech pískově béžová – světle hnědá).

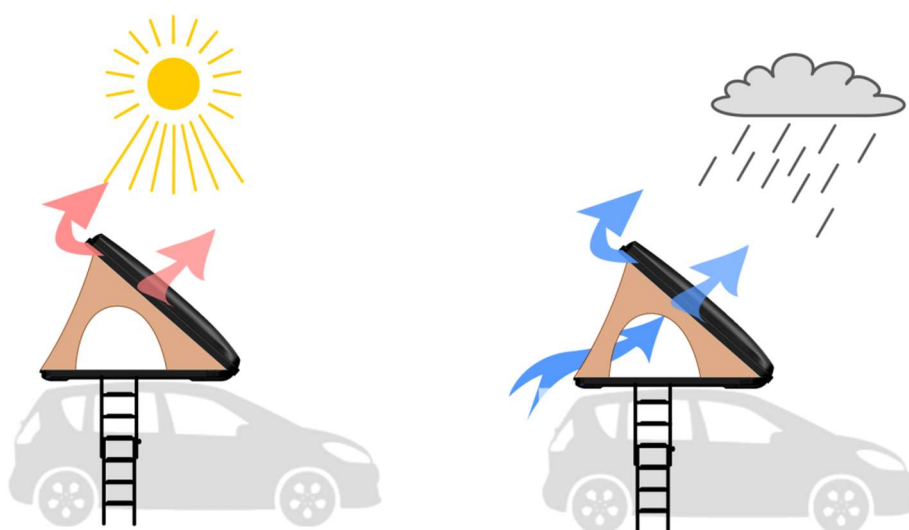
VYBAVENÍ

- **Matrace:** odolná pohodlná matrace o vysoké hustotě (40 kg/ m³) a tloušťce 5,5 cm obsahuje vyměnitelný fleece potah (100% bavlna) s vestavěným zipem a doplňky Velcro k ukotvení dna stanu. Veškeré montážní práce se provádějí výhradně ve Francii podle specifikací společnosti NaïtUp.
- **Kolejnice:** speciální kolejnice, které lze použít pro akomodaci standardních úchytek nebo připeňovacích součástí Nufix. Jednotlivé úchytky lze posouvat tak, aby vyhovovaly umístění nosiče. Podobně i vzdálenost mezi přední a zadní lištou se může pohybovat od 70 do 125 cm.
- **Upevňovací systém:** výhradním vlastníkem práv systému NuFix je spol. NaïtUp splňující normy ISO 11154. Systém je snadno smontovatelný, univerzálně použitelný a odolný proti krádežím. V některých variantách je možné jej nahradit standardním systémem držáků šroubů z nerezové oceli. (více podrobností u jednotlivých dílů příslušenství).
- **Žebřík:** Sada obsahuje zabudovaný hliníkový teleskopický žebřík, výškově nastavitelný pro všechny typy vozidel s garancí minimálního rozpětí příček zabraňující úrazu. Individuálně si lze objednat i variantu pro vyšší vozy (do max. výšky 2,50 m),

- **Vchod** stanu je vybaven zpevněným zipem s odolnou moskietírou.
- **Postranní okno:** poloprůhledné okno (horní část) a lemování moskytiéry (dolní část).
- **Hlavní zadní okno:** velké okno s moskietírou. Umožňuje snadné uložení otevřené chlopně dna stanu – nevyžaduje rolování.
- **Protikondenzační kryt:** slouží k ochraně lůžkovin ve vlhkém prostředí.

VĚTRÁNÍ

Řádný větrací systém ve stropní části spolu s lemem moskytiéry. Zabraňuje kondenzaci par i za deště! Díky tmavé barvě mušle zajišťuje systém neustálé proudění vzduchu ve stanu i za intenzivního slunečního svitu.



ODOLNOST VŮČI VĚTRU

Modely značky La Hussarde odolají větru až o síle 100 km/hod. (platí pro polohu „rozbalen“ s tím, že všechny otvory musí být uzavřené).

ROZMĚRY (VE STAVU ZABALENÉM I ROZBALENÉM)

- **Vnější rozměry skořepiny uzavřeného stanu:** šířka 123 cm, délka 215 cm, výška 28 cm (nad úroveň nosičů).
- **Vnější rozměry skořepiny otevřeného stanu:** max. výška: 150 cm, max. šířka: 123 cm, max. délka: 210 cm. úložná plocha: 210 x 120 cm. Viz. obrázky níže.
- **Maximální povolená zátěž / nosnost stanu:** 250 kg
- **Celková hmotnost stanu:** 60 kg (včetně matrace a žebříku)