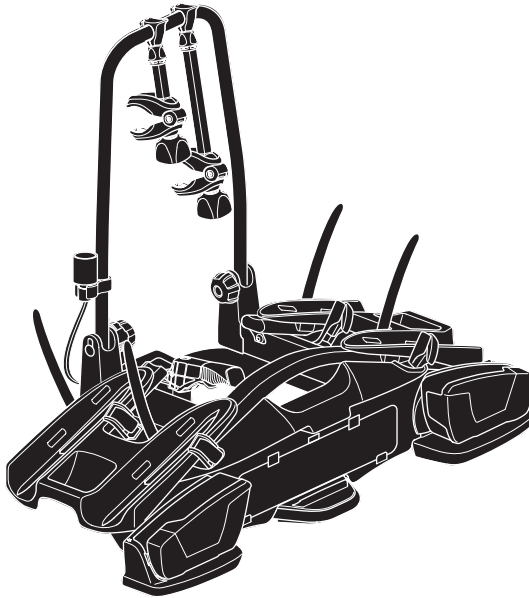


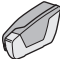







# Thule Coach 274, 275

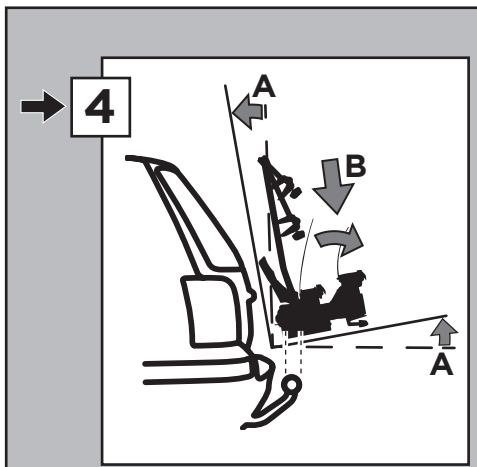
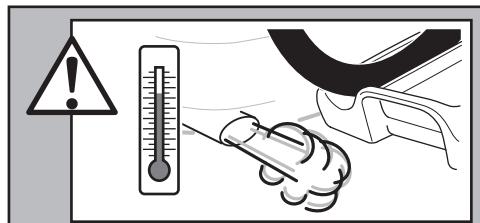
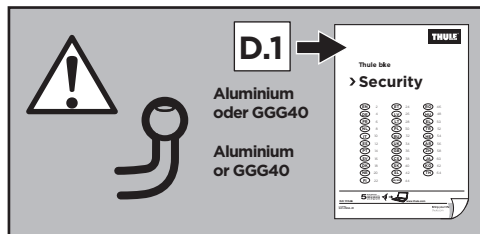
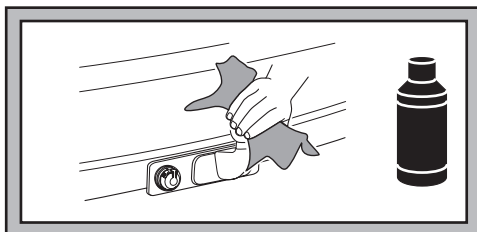
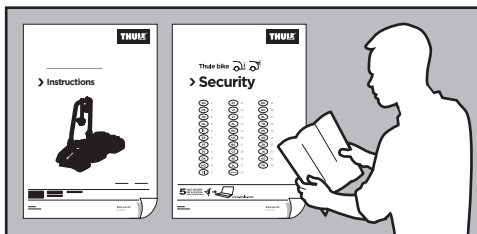
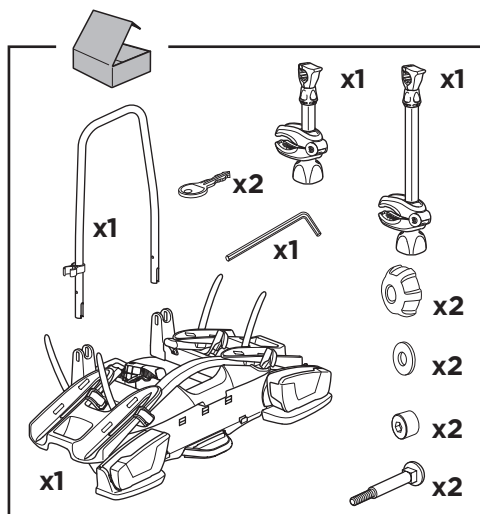
# ➤ Instructions



	<b>Max 25 kg</b>		<b>Max 46 kg</b>		
274000 274001				<b>CITY CRASH</b> Complies with ISO norm	 <b>14,2 kg</b>
275000		—		<b>CITY CRASH</b> Complies with ISO norm	 <b>14,1 kg</b>

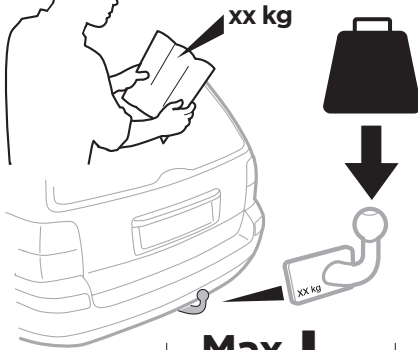
**EN** Tow bar-mounted bike carrier  
**DE** Fahrradträger für die Anhängerkupplung  
**FR** Porte-vélos sur boule d'attelage  
**NL** Fietsdrager voor op de trekhaak  
**IT** Portabici da installare sul gancio da traino  
**ES** Portabicicletas de bola de remolque  
**PT** Suporte para bicicleta para engate  
**SV** Dragkroksmonterad cykelhållare  
**DK** Cykelholder, der er monteret på anhængertræk  
**NO** Hengerfestemonteerte lasteholdere  
**FI** Vetokoukkuun kiinnitettävä polkupyöräteline  
**ET** Haakekonsule paigaldatav jalgrattahoidik  
**LV** Uz piekabes āķa uzstādāms velosipēdu turētājs  
**LT** Prie gražulo tvirtinami dviračių laikikliai  
**PL** Bagażnik rowerowy montowany na haku holowniczym  
**RU** Устанавливаемое на фаркопе крепление для велосипедов

**UK** Багажник для велосипедів, що монтується на буксирній штанзі  
**BG** Багажник за велосипеди, монтиран на теглича  
**CS** Nosič jízdních kol s montáží na tažné zařízení  
**SK** Nosič bicyklov s montážou na ťažné zariadenie  
**SL** Prtljažnik za kolesa za na vlečno kljuko  
**HR/BiH** Nosač bicikla koji se postavlja na kuku za vuču  
**RO** Suport pentru bicicletă montat pe bara de tracțiune  
**HU** Vonóhorogra szerelhető kerékpártartó  
**EL** Σχόρα ποδηλάτου κοτσαστόρου  
**TR** Çeki demirine bağlanan bisiklet taşıyıcı  
**HE** חמוץ אופנים למרכיב על כדור הרכיב  
**AR** حامل الدراجة للتركيب على قضيب العطر  
**ZH** 拖杆安装式托架  
**JA** トウバーマウント型サイクルキャリア  
**KO** 트우바 장착 자전거 캐리어  
**TH** ครองยึดจัดจักรยานแบบติดตั้งกับอุปกรณ์ลากพ่วงท้ายรถ



**i**

**Stützlast beachten**  
**Note towball capacity**



 = **max 25 kg**



274: 14,2 kg

275: 14,1 kg

**Max** ↓



40 kg

50 kg

60 kg

>61 kg

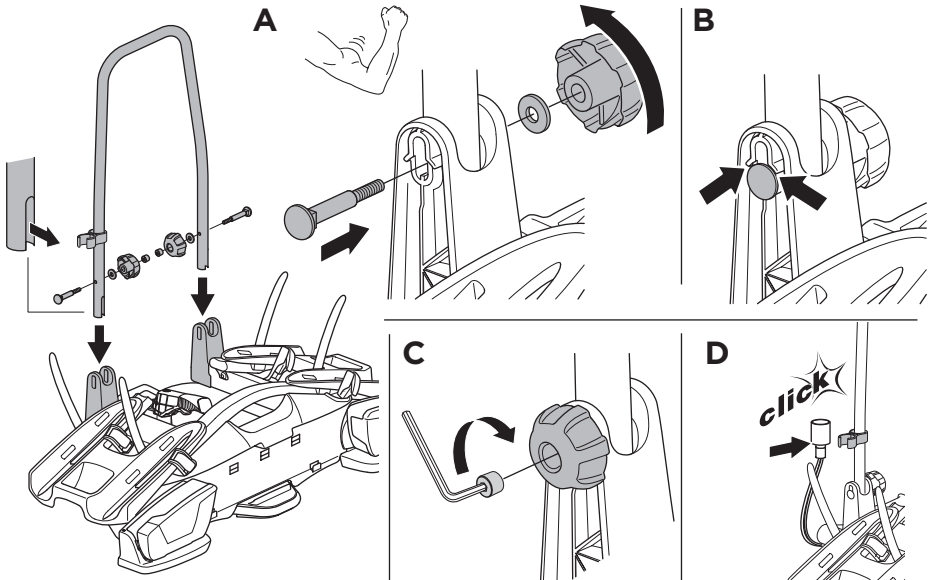
14,2 kg

Max 25,8 kg

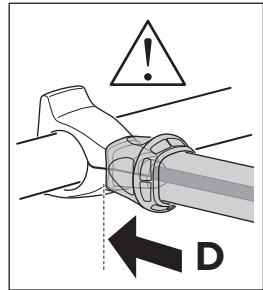
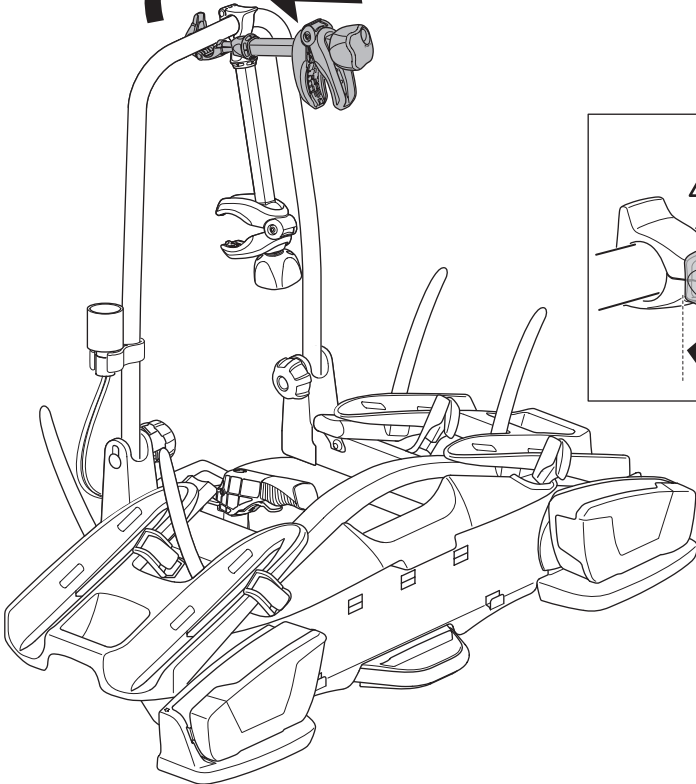
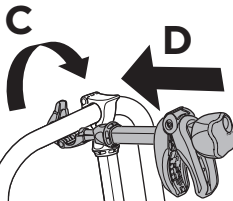
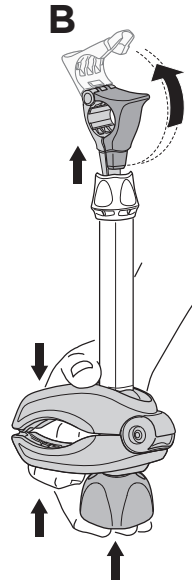
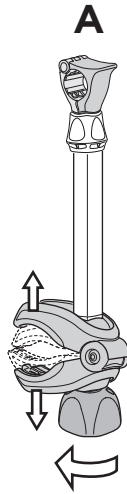
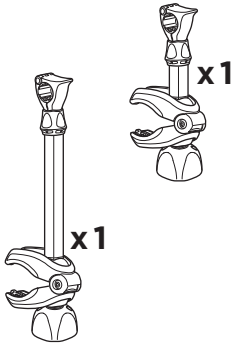
Max 35,8 kg

Max 45,8 kg

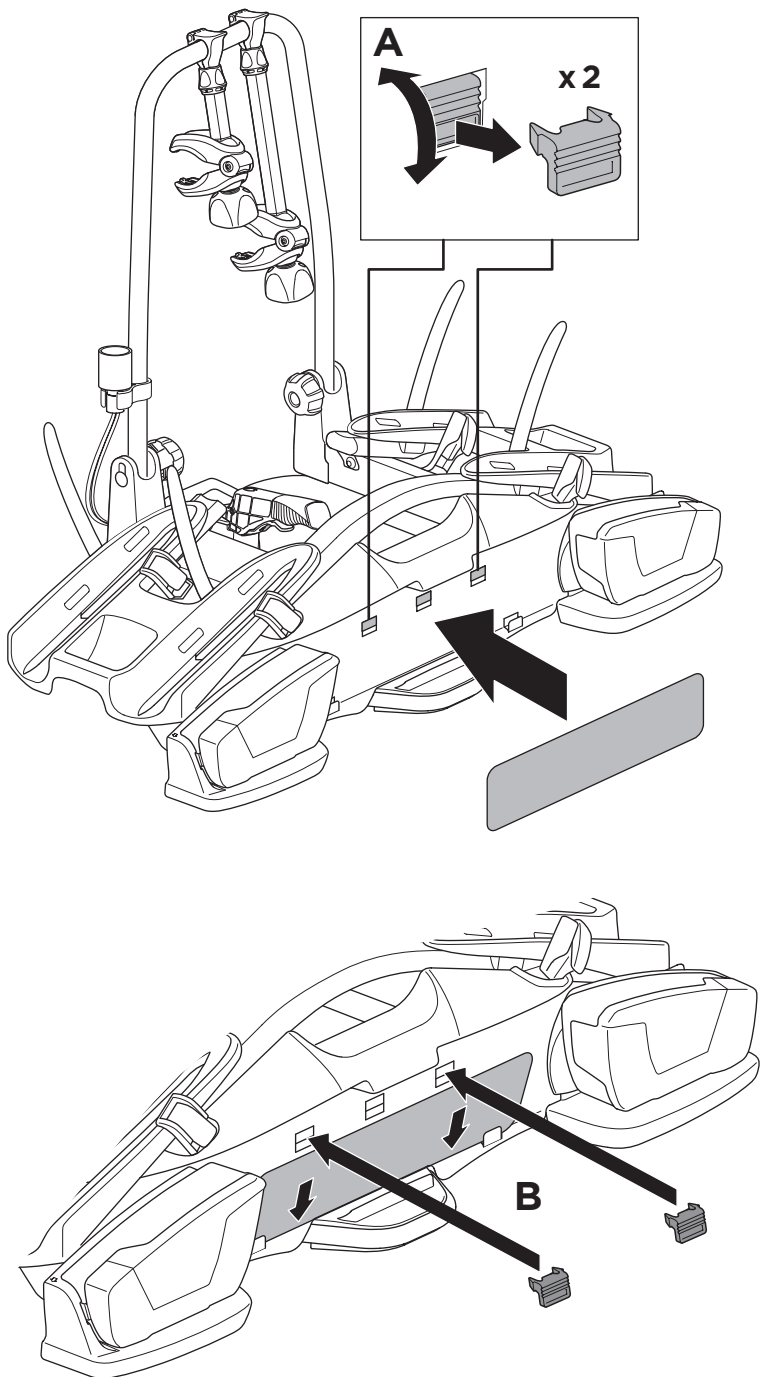
Max 46 kg



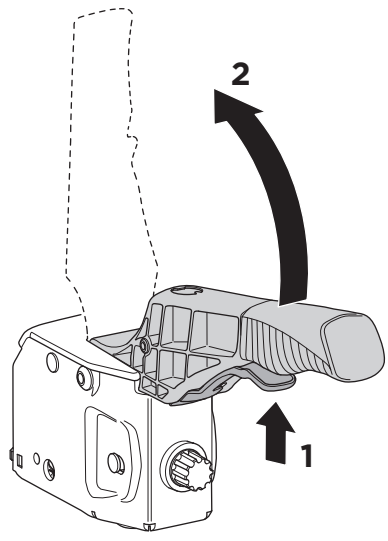
2



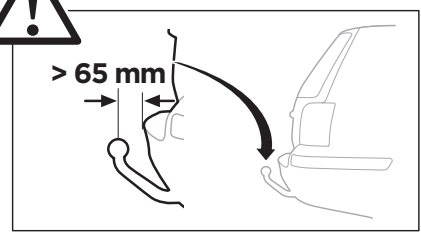
**3**



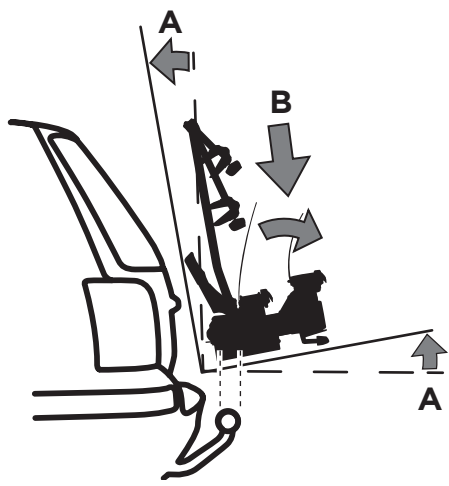
**4** A



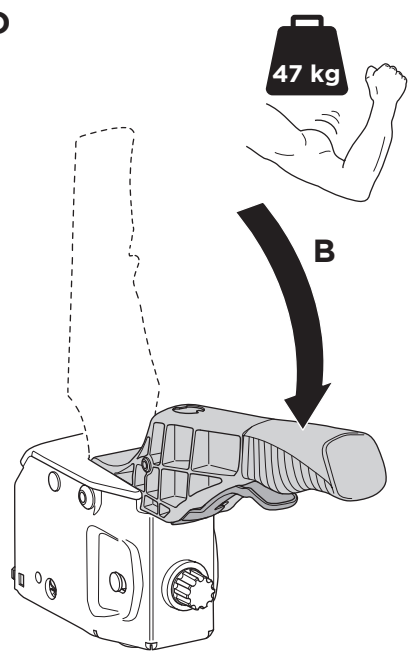
**B**

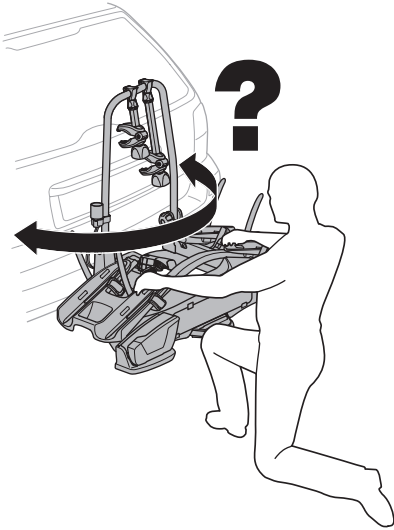
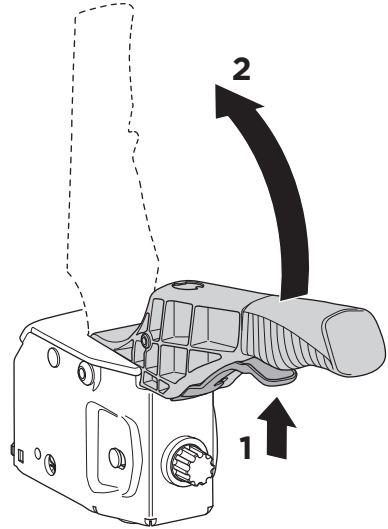
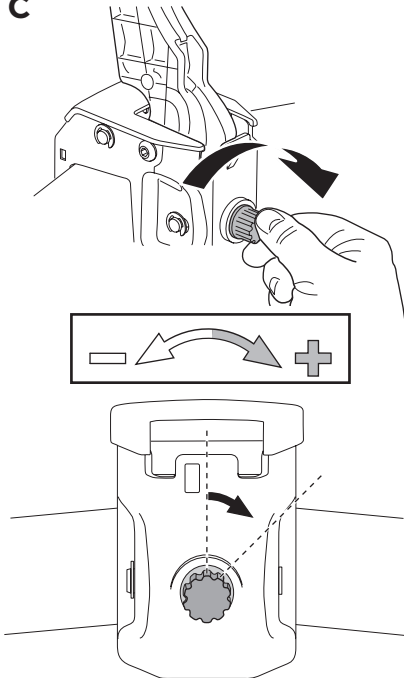
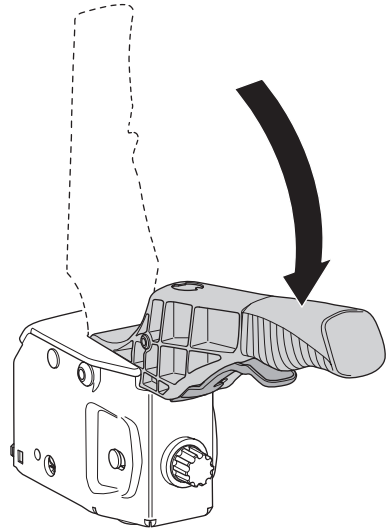


**C**

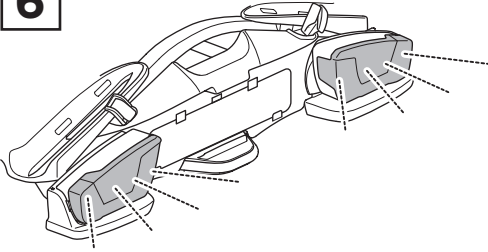


**D**

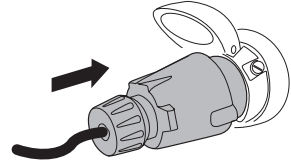


**5****A****B****C****D**

6

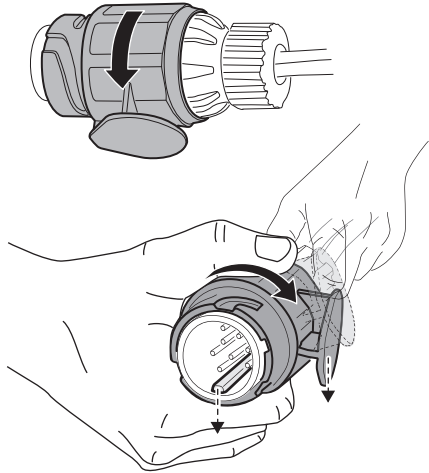
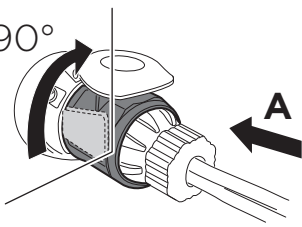


275: 7-pin

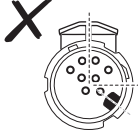


274: 13-pin

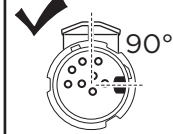
B 90°



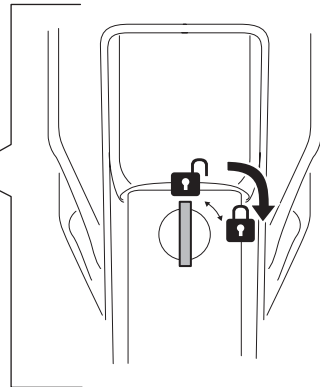
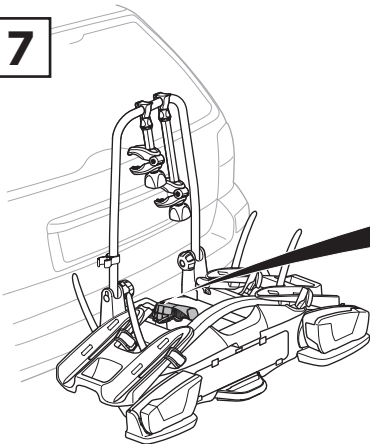
Not ok



ok

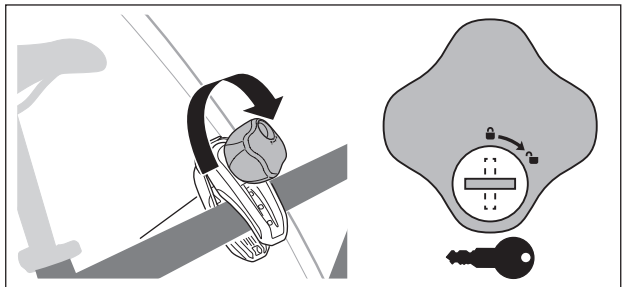
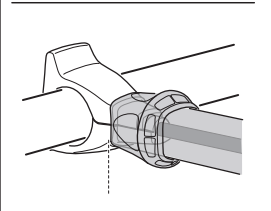
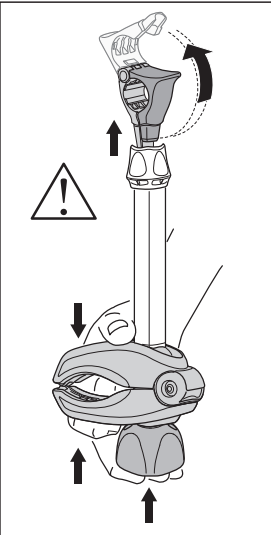
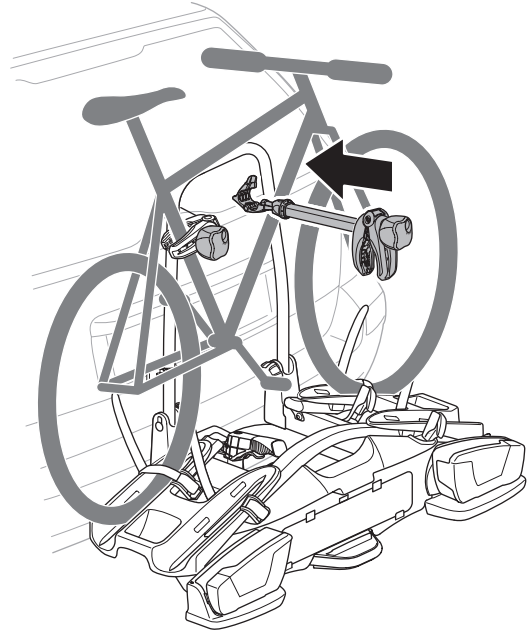
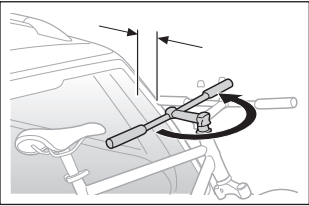
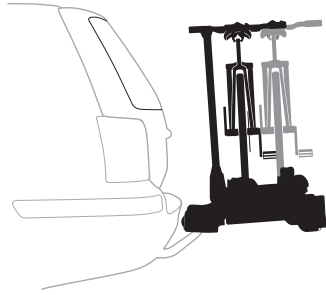
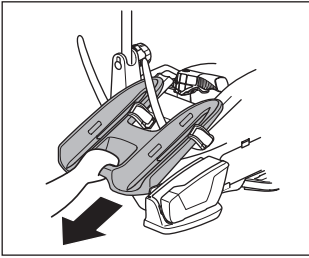


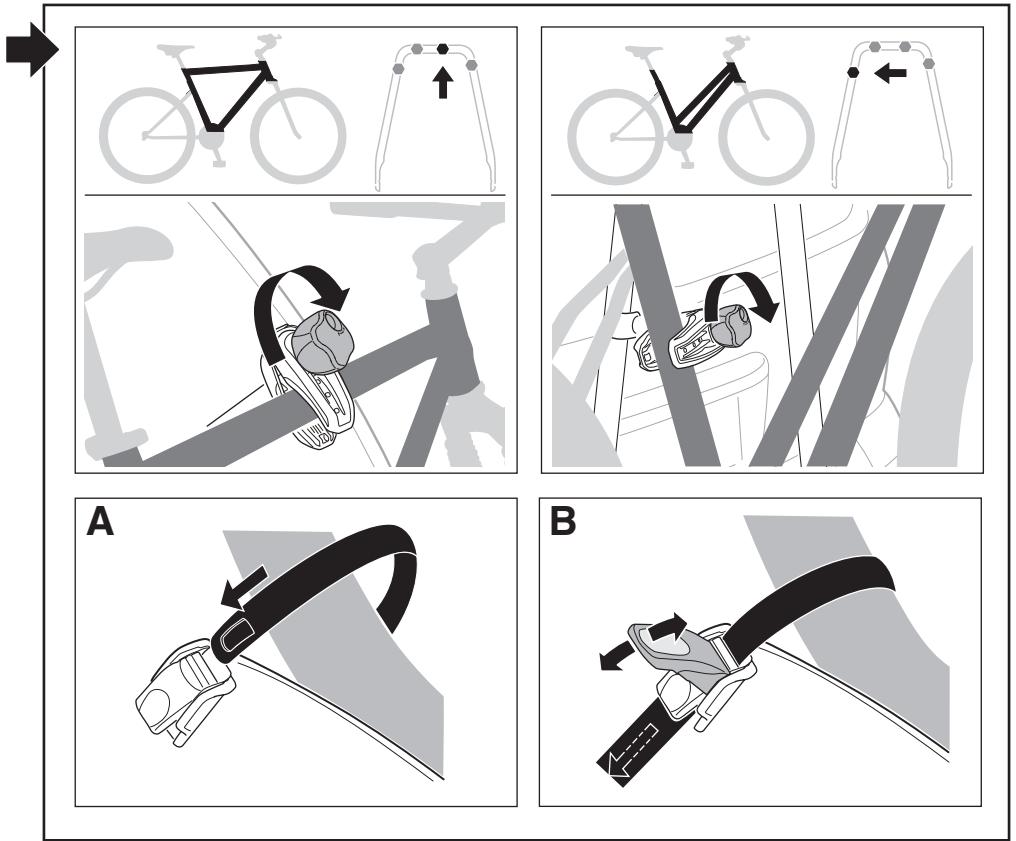
7





8



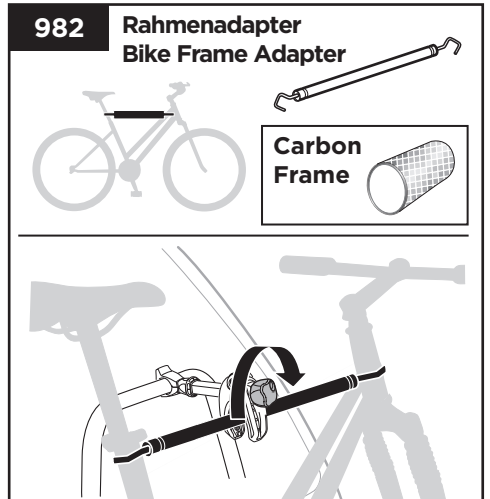
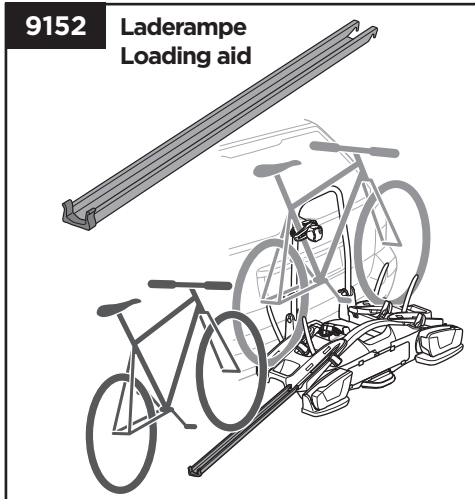


EN Accessories

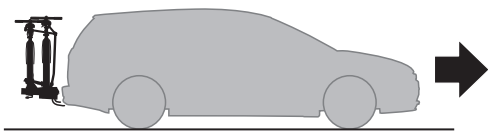
FR Accessoires

DE Zubehör

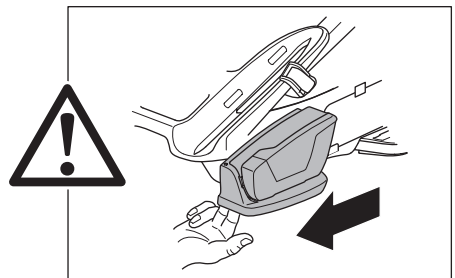
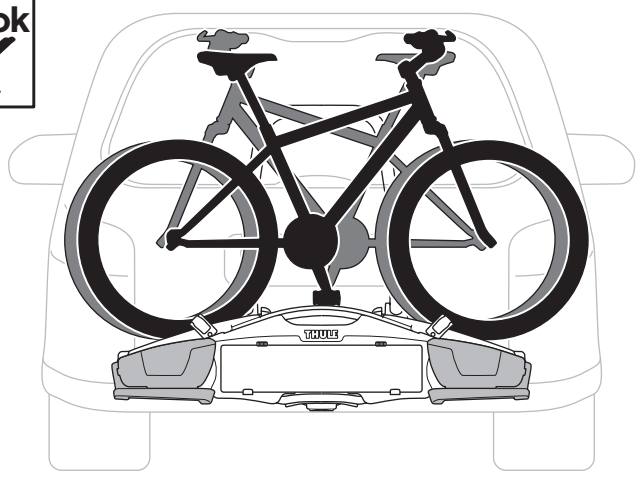
NL Accessoires



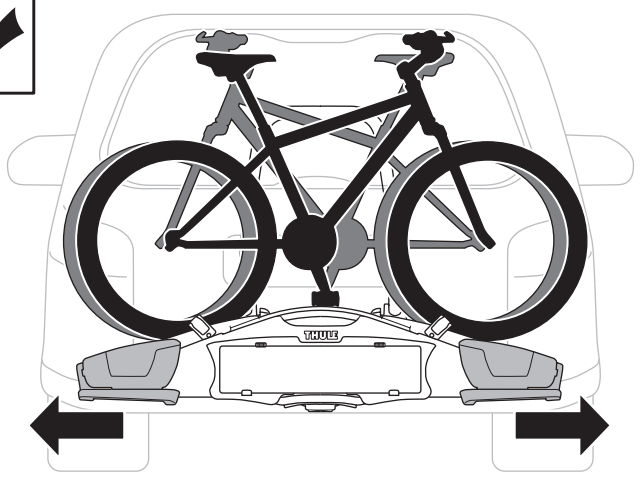
9



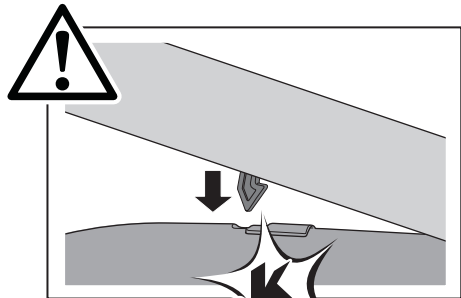
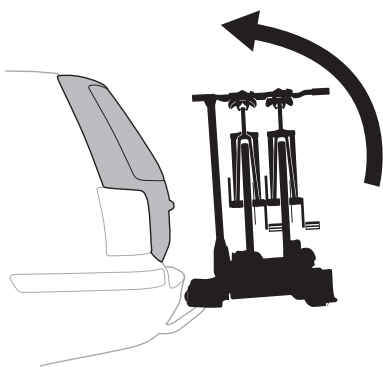
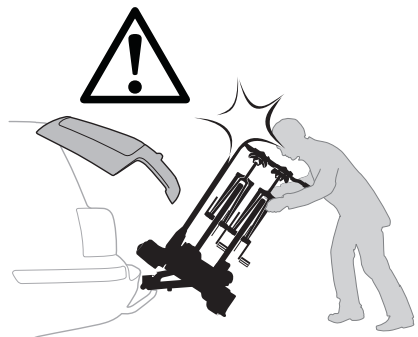
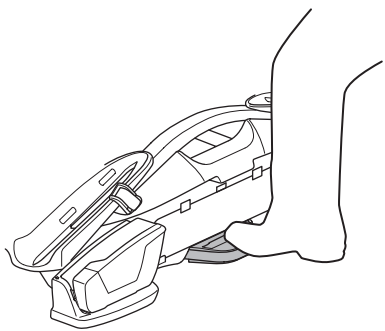
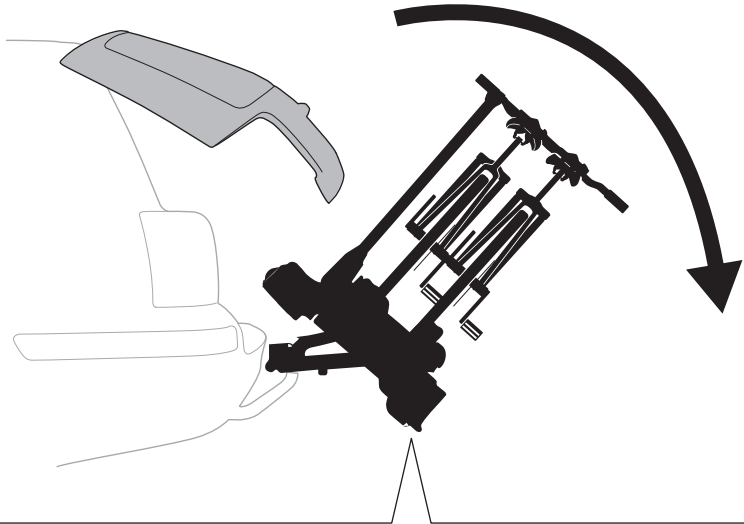
Not ok  
X



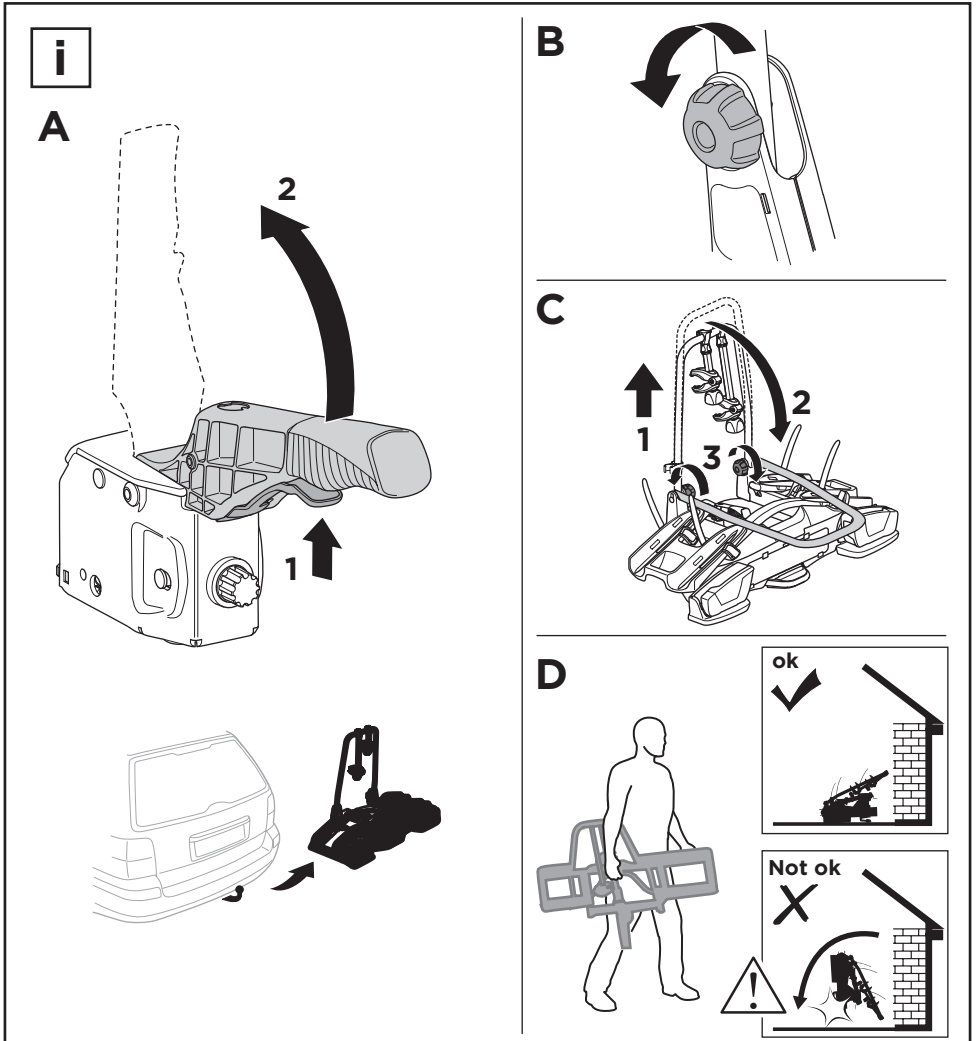
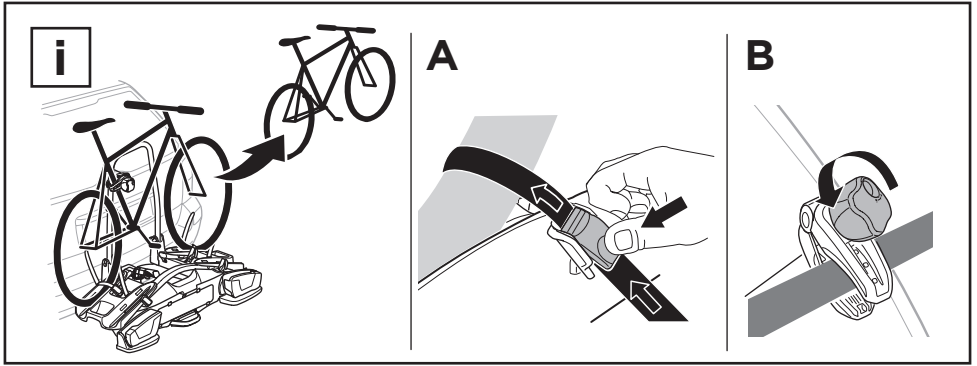
ok  
✓



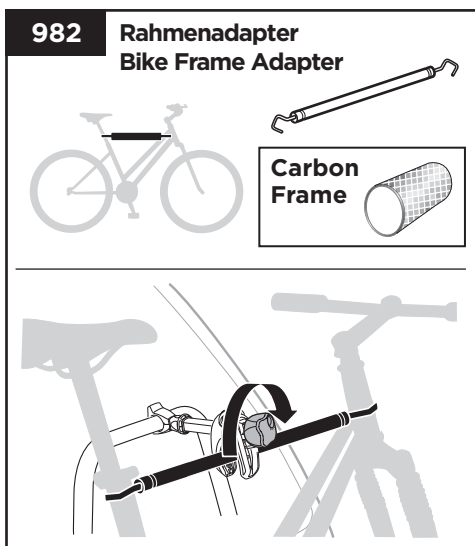
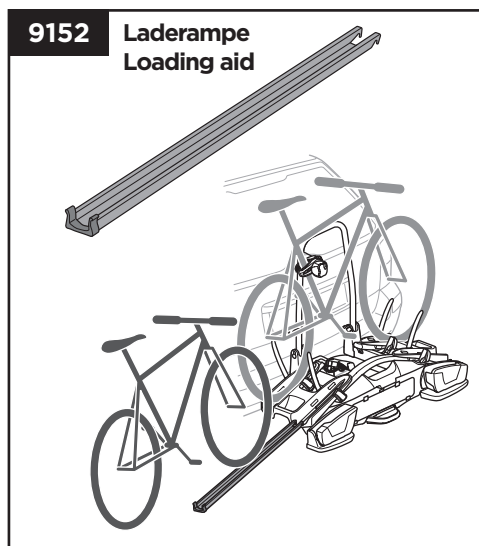
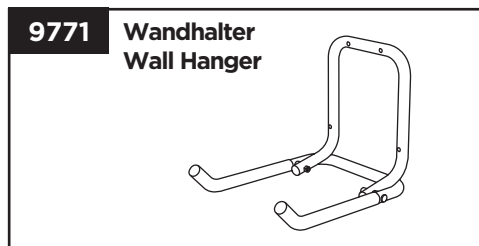
i



**click**



<b>EN</b> Accessories	<b>DK</b> Tilbehør	<b>UK</b> Аксессуары	<b>EL</b> Εξαρτήματα
<b>DE</b> Zubehör	<b>NO</b> Tilbehør	<b>BG</b> Принадлежности	<b>TR</b> Aksesuarlar
<b>FR</b> Accessoires	<b>FI</b> Lisävarusteet	<b>CS</b> Doplňky	<b>AR</b> الملحقات
<b>NL</b> Accessoires	<b>ET</b> Lisavarustus	<b>SK</b> Príslušenstvo	<b>HE</b> אביזרים
<b>IT</b> Accessori	<b>LV</b> Piederumi	<b>SL</b> Dodatki	<b>ZH</b> 附件
<b>ES</b> Accesorios	<b>LT</b> Priedai	<b>HR/BiH</b> Dodaci	<b>JA</b> アクセサリー
<b>PT</b> Acessórios	<b>PL</b> Akcesoria	<b>RO</b> Accesorii	<b>KO</b> 액세서리
<b>SV</b> Tillbehör	<b>RU</b> Аксессуары	<b>HU</b> Tartozékok	<b>TH</b> อุปกรณ์เสริม



**9906** 7-zu-13 pol Adapter  
7-to-13 pin Adapter

**9907** 13-zu-7 pol Adapter  
13-to-7 pin Adapter

**9762** Neutrales kennzeichen  
Temporary registration plate

**9241** Ersatzrad Adapter  
Spare Wheel Adapter

**9904** 3. Bremsleuchte 13-pin  
3rd Brake-light 13-pin

**Thule One-Key System**

<b>544</b>	x4
<b>596</b>	x6
<b>588</b>	x8
<b>452</b>	x12

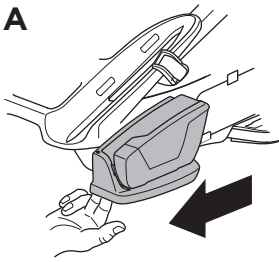
**!**

**!**

**130 km/h**

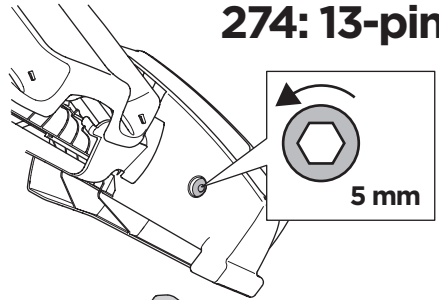
**i**

**A**

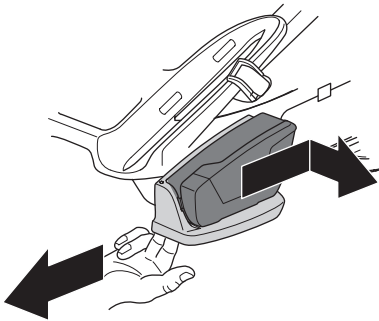


**B**

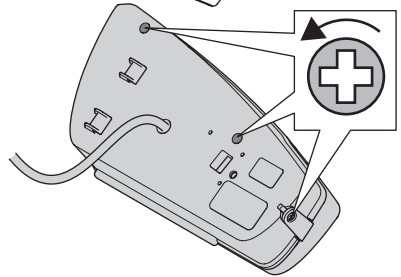
**274: 13-pin**



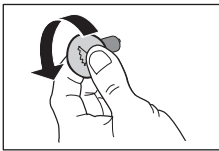
**C**



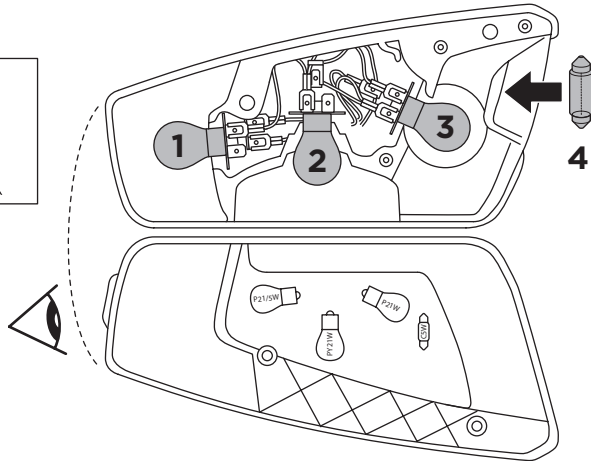
**D**



**E**



- 1:** P21/5W
- 2:** PY21W
- 3:** P21W
- 4:** C5W

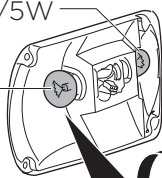


12V PR21/5W

12V C5W

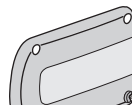
**275: 7-pin**

12V PY21W



**B**

**C**



**A**