



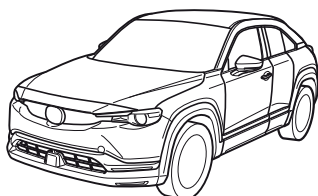
MAZDA

GB Wireless Charger Installation instruction	S Trådlös laddare Monteringsanvisning
D Kabelloses Ladegerät Einbauanleitung	SF Langaton Laturi Aseñnusohje
E Cargador Inalámbrico Instrucciones de Montaje	CZ Bezdrátová Nabíječka Návod k Montáži
F Chargeur sans fil Instructions de Montage	H Vezeték nélküli töltő Beszerelési Utasítása
I Caricabatterie Wireless Istruzioni di Montaggio	PL Ładowarka Bezprzewodowa Instrukcja zabudowy
P Carregador sem fios Instruções de Montagem	GR Ασύρματος Φορτιστής Οδηγίες τοποθέτησης
NL Draadloze Lader Inbouw-Instructie	RUS Беспроводное зарядное устройство Инструкция по установке
DK Trådløs Lader Monteringsvejledning	SVK Bezdrôtová Nabíjačka Návod na inštaláciu
N Trådløs lader Monteringsveiledning	

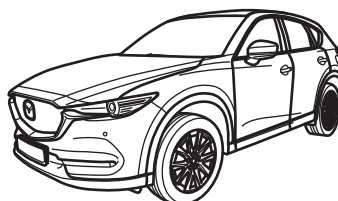


4100-78-845

Only for vehicles without wireless charger (Qi)



MAZDA MX-30 | DR



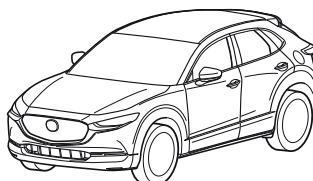
MAZDA CX-5 | KF

[SDN]

[5HB]



MAZDA 3 (2WD) | BP/BPE



MAZDA CX-30 | DM

Part No: 4100-78-845

Date: 10-08-2023

© Copyrights MAZDA

Sheet 1 of 67

Expert Fitment Required
Montage durch Fachwerkstatt erforderlich
Montaje sólo por el concesionario
Montage par spécialiste nécessaire
E' necessario in officina specializzata
Especialista em montagem requerido
Montage door vakman nodig
Montage ved professionelt værksted påkrævet
Nødvendig med montering fra fagverksted
Verkstadsmontage erfordras
Asennus tarpeen merkkikorjaamossa
Montáž ve specializované dílně nutná
A szereléshez szakműhely kell
Konieczny montaż przez warsztat specjalistyczny
Να τοποθεί απο συνεργείο
Необходима установка специалистами
Vyžaduje sa odborné vybavenie

**INSTRUCTION SHEET**

Area of application:

- Not for Do It Yourself fitment.
- Check Radio Code.
- Disconnect the battery earth cable.
- To avoid damage to the wiring harness, ensure contact with sharp edges is prevented.
- Install parts as shown on illustrations.
- Re-connect battery.
- Re-fit panels, ensure that the wiring harness and other components are neatly and securely located.

**EINBAUANLEITUNG**

Verwendungsbereich:

- Montage durch Fachwerkstatt erforderlich
- Notieren Sie den Radiocode
- Massekabel von Batterie abklemmen.
- Zur Vermeidung von Beschädigungen an der Kabelisolation ist Berührung mit scharfen Kanten zu vermeiden.
- Teile gemäß Abbildung montieren.
- Batterie wieder anschließen.
- Paneele wieder anbringen; achten Sie darauf, daß der Kabelbaum und andere Teile ordnungsgemäß und genau positioniert sind.

**ISTRUZIONI DI MONTAGGIO**

Ambito di utilizzazione:

- Non per "do-it-yourself"
- Annotare il codice di sicurezza della radio
- Staccare il cavo di massa dalla batteria
- Allo scopo di evitare danni all'isolazione dei cavi, evitare di metterli a contatto con spigoli acuti.
- Montare le parti secondo quanto rilevabile dalle illustrazioni.
- Riconnettere la batteria.
- Rimettere in posizione i pannelli; far ben attenzione che il fascio di cavi e le altre parti siano state posizionate con esattezza e nella dovuta maniera.

**INSTRUCCIONES DE MONTAJE**

Campo de aplicación:

- "No para montarlo uno mismo"
- Anote el código de seguridad de la radio.
- Desconectar el cable de masa de la batería.
- A efectos de evitar desperfectos en el aislamiento del cable, hay que evitar el contacto con aristas cortantes.
- Montar las piezas tal como se indica en las figuras.
- Vuelva a conectar la batería.
- Volver a colocar los paneles; preste atención a que el mazo del cable y las demás piezas tengan la posición correcta y precisa.

**NOTICE DE MONTAGE DU KIT**

Utilisation:

- Le montage doit être effectué par un spécialiste.
- Notez le code de l'autoradio.
- Débranchez le câble de masse de la batterie.
- Eviter tout contact avec des arêtes vives afin de ne pas endommager l'isolation des câbles.
- Montez les pièces selon les figures.
- Reconnectez la batterie.
- Remette le panneau; veillez à ce que le faisceau et les autres pièces soient positionnés correctement et avec la précision requise.

**MONTAGEAANWIJZING**

Toepassingsgebied:

- Niet voor "doe-het-zelf"-montage.
- Radiocode noteren.
- Massakabel van accu losmaken.
- Ter vermindering van beschadigingen aan de isolatie van de elektrokit dient contact met scherpe kanten te worden vermeden.
- Delen overeenkomstig afbeelding monteren.
- Accu weer aansluiten.
- Panelen weer monteren; let erop, dat de kabelboom en andere delen correct en netjes gepositioneerd worden.

P**INSTRUÇÕES DE MONTAGEM**

Campo de utilização:

- No é destinado à auto-montagem"
- Tome nota do número de código do rádio.
- Separe o cabo de terra do acumulador.
- Para não se danificar a isolação dos cabos, é conveniente evitar-se contacto com arestas afiadas.
- Monte as partes conforme ilustrado.
- Recolocar a bateria
- Tornar a colocar os painéis; verificar se a árvore de cabos e outras peças estão na posição exacta e prescrita.

N**MONTERINGSVEILEDNING**

Bruksområde:

- "Ikke for selvmontering"
- Noter deg radiokoden
- Klem jordkabelen av batteriet.
- For å unngå skader på kabelisoleringen må berøring av skarpe kanter unngås.
- Monter alle deler i henhold til illustrasjonene.
- Tilkobl batteriet igjen.
- Monter panelene igjen, og pass på at kabelbunten og andre deler er anbrakt ordentlig og på riktig sted.

S**MONTERINGSANVISNING**

Användningsområde:

- "Ej för självmontage".
- Anteckna radiokoden.
- Lossa stomkabeln från batteriet.
- För att förhindra skador på ledningarnas isolation skall beröring med vassa kanter undvikas.
- Montera detaljerna enligt figurerna
- Anslut batteriet igen.
- Sätt tillbaka panelerna igen; kontrollera noga att ledningsmattan och andra detaljer ligger på rätt plats.

DK**MONTAGEVEJLEDNING**

Anvendelsesområde:

- "Ikke til do-it-yourself montering"
- Noter radiokoden
- Stelkabel fjernes fra batteri.
- Berøring med skarpe kanter skal undgås for at undgå beskadigelse af kabelisoleringen.
- Dele skal monteres i henhold til illustrationer.
- Tilslut batteri igen.
- Paneler fastgøres igen; vær opmærksom på, at kabelsamlingen og andre dele placeres korrekt og præcist.

SF**ASENNUSOHJE**

Käyttöalue:

- "Ei Tee-se-itse-asennukseen".
- Merkitse radion koodi muistiin.
- Erotta maadoitusjohto akusta
- Pidä huoli myös siitä, että kaapelointi on korin kiinnityksen myötäinen ja kiinnitetty huolellisesti muihin liikkuviin osiin.
- Asenna osat kuvien mukaan.
- Kytke akku takaisin.
- Aseta paneelit paikalleen; tarkista, että kaapelointi ja muut osat ovat asianmukaisesti ja tarkalleen paikoillaan.

CZ**NÁVOD K MONTÁŽI**

Oblast použití:

- Není určeno pro neodbornou montáž.
- Poznamenejte si kód rádia.
- Odpojte zemnicí kabel od baterie.
- Zabraňte tomu, aby se kabely poškodily tím, že jsou položeny na ostrých hranách.
- Montujte části podle vyobrazení
- Opět připojte baterii.
- Opět připevněte panely; dbejte na to, aby svazek kabelů a ostatní části byly uloženy na správném místě.

**BESZERELÉSI UTASÍTÁSA**

Melyik gépjárműhöz:

- A beszerelés csak szakműhelyben hajtható végre
- Jegyezze meg a rádió biztonsági kódszámát.
- Húzza le az akkumulátor testkábeljét.
- A kábelszigetelés megsérülésének elkerülésére ügyeljen arra, hogy a kábel ne juthasson érintkezésbe éles peremű alkatrészekkel.
- Az alkatrészeket az ábrák szerint szerelje be.
- Ismét csatlakoztassa az akkumulátort.
- Szerelje vissza a fedőlapokat, ügyeljen arra, hogy a kábelek és a többi alkatrészek pontosan a számukra kijelölt helyen maradjanak.

**ΟΔΗΓΙΕΣ ΤΟΠΟΘΕΤΗΣΗΣ**

Τομέας εφαρμογής:

- Δεν επιτρέπεται να το τοποθετήσετε οι ίδιοι σας.
- Σημειώστε τον κωδικό του ραδιοφώνου.
- Αποσυνδέστε το καλώδιο γείωσης από τη μπαταρία.
- Για να αποφευχθούν ζημιές στη μόνωση καλωδίων, να αποφεύγεται η επαφή των με αιχμηρές ακμές.
- Τοποθέτηση των μερών σύμφωνα με τις Εικόνες.
- Συνδέστε πάλι τη μπαταρία.
- Τοποθετήστε πάλι το κάλυμμα-προσοχή, η πλεξούδα καλωδίων και άλλα μέρη να είναι τοποθετημένα ακριβώς και σύμφωνα με τους κανονισμούς.

**INSTRUKCJA MONTAŻU**

Zakres stosowania:

- Zestaw nie jest przeznaczony do montażu we własnym zakresie.
- Zanotować kod radia.
- Odłączyć przewód masy od akumulatora.
- Dla zapobieżenia uszkodzeniu izolacji chronić przed zetknięciem z ostrymi krawędziami.
- Zamontować części zgodnie z rysunkiem.
- Ponownie podłączyć akumulator.
- Na powrót osadzić osłony; zadbać aby wiązka kablowa i inne części były właściwie i dokładnie ułożone.

**инструкция монтажа**

Область применения:

- не для самостоятельного монтажа
- запишите код безопасности радиоприемника
- отключите у аккумулятора заземление на массу
- для избежания повреждения изоляции кабеля избегайте острых поверхностей
- части монтировать согласно рисунку
- подключите аккумулятор
- понели собрать; обратите внимание чтобы кабель и другие части были правильно и точно расположены.

**NÁVOD NA POUŽITIE ELEKTRICKÉ SÚPRAVY
PRE TAŽNÚ TYČ**

Oblasť použitia

- Nie kvôli tomu, aby ste to urobili
- Skontrolujte rádiový kód.
- Odpojte uzemňovací kábel batérie.
- Aby ste zabránili poškodeniu káblových zväzkov, zabráňte kontaktu s ostrými hranami.
- Nainštalujte diely podľa obrázkov.
- Znova pripojte batériu.
- Znovu namontujte panely a uistite sa, že káblové zväzky a ostatné komponenty sú prehľadne a bezpečne umiestnené.









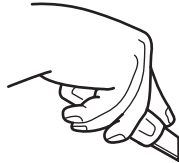
Subject to alteration without notice
Technische Änderungen vorbehalten
Reservadas modificaciones técnicas
Sous réserve de modifications techniques
Con riserva di apportare modifiche tecniche
Reservamo-nos o direito a alterações técnicas
Technische wijzigingen voorbehouden
Med forbehold for tekniske ändringer
Tekniske forendringer forbeholdes
Med reservation för tekniska ändringar
Tekniset muutokset pidätetään
Technické zmeny vyhradeny
A változtatások technika jogát fenntartjuk
Zmiany techniczne zastrzeżone
Επιφύλασσόμεθα για αλλαγές
при внесении изменять без уведомления
Technické zmeny vyhradené

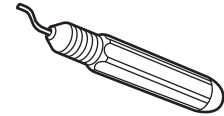


Mazda Color Table

	GB	D	E	F	I	P	NL	DK	N
B	Black	Schwarz	Negro	Noir	Nero	Preto	Zwart	Sort	Svart
BE	Beige	Beige	Beige	Beige	Beige	Bege	Beige	Beige	Beige
BR	Brown	Braun	Marrón	Marron	Marrone	Castanho	Bruin	Brun	Brun
DG	Dark green	Dunkelgrün	Verde oscuro	Vert foncé	Verde scuro	Verde-escuro	Donkergroen	Mørkegrøn	Mørkegrønn
DL	Dark blue	Dunkelblau	Azul oscuro	Bleu foncé	Blu scuro	Azul-escuro	Donkerblauw	Mørkeblå	Mørkeblå
G	Green	Grün	Verde	Vert	Verde	Verde	Greon	Grøn	Grønn
GY	Grey	Grau	Gris	Gris	Grigio	Cinzeno	Grijs	Grå	Grå
L	Blue	Blau	Azul	Bleu	Blu	Azul	Blauw	Blå	Blå
LB	Light blue	Hellblau	Azul claro	Bleu clair	Blu chiaro	Azul-claro	Lichtblauw	Lyseblå	Lyseblå
LG	Light green	Hellgrün	Verde claro	Vert clair	Verde chiaro	Verde-claro	Lichtgroen	Lysegrøn	Lysegrønn
N	Natural colour	Naturfarbe	Color natural	Nature	Colori naturali	Cores naturais	Naturel	Naturfarvet	Naturfarge
O	Orange	Orange	Naranja	Orange	Arancione	Laranja	Oranje	Orange	Oransje
P	Pink	Rosa	Rosa	Rose	Rosa	Rosa	Rosé	Rosa	Rosa
PU	Purple	Purpur	Púrpura	Pourpre	Rosso porpora	Púrpura	Paars	Purpur	Lilla
R	Red	Rot	Rojo	Rouge	Rosso	Vermelho	Rood	Rød	Rød
SB	Sky blue	Himmelblau	Azul cielo	Bleu ciel	Celeste	Azul-céu	Hemelsblauw	Himmelblå	Himmelblå
T	Yellow brown	Gelbbraun	Amarillo-marrón	Marron-jaune	Giallomarrone	Castanho-amarelado	Geelbruin	Gulbrun	Gulbrun
V	Violet	Violett	Violeta	Violet	Viola	Violeta	Violet	Violet	Fiolett
W	White	Weiß	Bianco	Blanc	Bianco	Branco	Wit	Hvid	Hvid
Y	Yellow	Gelb	Amarillo	Jaune	Giallo	Amarelo	Geel	Gul	Gul

	S	SF	CZ	H	PL	GR	RUS	SVK
B	Svart	Musta	Černá	Fekete	Czarna	Μαύρο	Черный	Čierna
BE	Beige	Beige	Běžová	Bézs	Beżowy	Μπεζ	Бежевый	Běžový
BR	Brun	Ruskea	Hnědá	Barna	Brazowa	Καφέ	Коричневый	Hnedý
DG	Mörkgrön	Tummanvihreä	Tmavozelená	Sötétzöld	Ciemnozielona	Σκούρο πράσινο	Темно-зеленый	Tmavozelený
DL	Mörkblå	Tummansininen	Tmavomodrá	Sötétkék	Granatowa	Σκούρο μπλε	Темно-синий	Tmavomodrý
G	Grön	Vihreä	Zelená	Zöld	Zielona	Πράσινο	Зеленый	Zelená
GY	Grå	Harmaa	Šedá	Szürke	Szara	Γκρι	Серый	Šedá
L	Blå	Sininen	Modrá	Kék	Niebieska	Μπλε	Синий	Modrá
LB	Ljusblå	Vaaleansininen	Bleděmodrá	Világoskék	Jasnoniebieska	Ανοιχτό μπλε	Светло-синий	Svetlo modrá
LG	Ljusgrön	Vaaleanvihreä	Světlezelená	Világoszöld	Jasnozielona	Ανοιχτό πράσινο	Светло-зеленый	Svetlo zelená
N	Naturfärg	Luonnonvärinen	Přírodní barva	Természetes színű	Barwy naturalne	Φυσικό χρώμα	Натуральный цвет	Prirodzená farba
O	Orange	Oranssi	Oranžová	Narancssárga	Pomarańczowa	Πορτοκαλί	Оранжевый	Oranžový
P	Rosa	Rosa	Růžová	Rózsaszín	Różowa	Ροζ	Розовый	Ružová
PU	Lila	Purppura	Purpurová	Lila	Purpurowa	Μοβ	Пурпурный	Fialová
R	Rød	Punainen	Červená	Piros	Czerwona	Κόκκινο	Красный	Červená
SB	Himmelsblå	Taivaansininen	Blankytá	Égyszínkék	Błękitna	Γαλάζιο	Небесно-голубой	Modrá obloha
T	Gulbrun	Keltaisenruskea	Žlutohnědá	Sárgásbarna	Żółto-brązowa	Μουσταρδί	Желто-коричневый	Žltá hnedá
V	Violett	Violetti	Fialová	Ibolyakék	Fioletowa	Λιλά	Фиолетовый	Fialový
W	Vit	Valkoinen	Bílá	Fehér	Biała	Άσπρο	Белый	Biely
Y	Gul	Keltainen	Žlutá	Sárga	Żółta	Κίτρινο	Желтый	Žltá

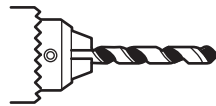
		
<ul style="list-style-type: none"> (GB) Position arrow (D) Positionspfeil (E) Flecha de posición (F) Flèche de position (I) Freccia di posizione (P) Seta de posição (NL) Pijl positie (DK) Position pil (N) Posisjoneringspil (S) Positionspil (FIN) Asentoa osoittava nuoli (CZ) Šipka pozice (H) Elhelyezkedési nyíl (PL) Strzałka pozycji (GR) Βέλος τοποθέτησης (RUS) Стрелка положения (SVK) Šipka polohy 	<ul style="list-style-type: none"> (GB) Movement arrow (D) Bewegungspfeil (E) Flecha de movimiento (F) Flèche de mouvement (I) Freccia di movimento (P) Seta de movimento (NL) Pijl beweging (DK) Bevægelse pil (N) Bevegelsespil (S) Rörelsepil (FIN) Suuntaa osoittava nuoli (CZ) Šipka pohybu (H) Mozgási nyíl (PL) Strzałka ruchu (GR) Βέλος κίνησης (RUS) Стрелка движения (SVK) Šipka pohybu 	<ul style="list-style-type: none"> (GB) Tape up (D) Schutzband anwenden (E) Cinta (F) Coller la bande adhésive (I) Applicare nastro (P) Utilizar fita adesiva (NL) Bevestigen met tape (DK) Tape op (N) Maskering (S) Fäst med tejp (FIN) Teippaa (CZ) Připevněte páskou (H) Ragassza be (PL) Zakleić (GR) Ταίγια (RUS) Обмотать лентой (SVK) Páskou nahor
		
<ul style="list-style-type: none"> (GB) Degrease (D) Entfetten (E) Desengrasar (F) Dégraisser (I) Sgrassare (P) Desengordurar (NL) Ontvetten (DK) Fjerne fedt (N) To bort fettet (S) Avfettning (FIN) Rasvanpoisto (CZ) Odmastit (H) Zsirtalanítás (PL) Odtłuścić (GR) Απολίπανση (RUS) Обезжирьте (SVK) Odmastite 	<ul style="list-style-type: none"> (GB) Throw away (D) Wegwerfen (E) Desechar (F) Jeter (I) Gettare (P) Eliminar (NL) Weggooien (DK) Smid væk (N) Kast (S) Släng (FIN) Hävitä (CZ) Zahodte (H) Dobja el (PL) Wyrzucić (GR) Απόρριψη (RUS) Выбросить (SVK) Zahodiť 	<ul style="list-style-type: none"> (GB) Warning (D) Warnung (E) Advertencia (F) Avertissement (I) Avvertenza (P) Aviso (NL) Waarschuwing (DK) Advarsel (N) Advarsel (S) Varning (FIN) Varoitus (CZ) Varování (H) Figyelmeztetés (PL) Ostrzeżenie (GR) Προειδοποίηση (RUS) Предупреждение (SVK) Výstraha
		
<ul style="list-style-type: none"> (GB) Disconnect (D) Trennen (E) Desconectar (F) Déconnecter (I) Scollegare (P) Desconectar (NL) Losmaken (DK) Adskil (N) Koble fra (S) Ta isär (FIN) Irrota (CZ) Odpojte (H) Leccsatlakoztatás (PL) Odłączyć (GR) Αποσύνδεση (RUS) Отсоединить (SVK) Odpojiť 	<ul style="list-style-type: none"> (GB) Connect (D) Anschließen (E) Conectar (F) Connecter (I) Collegare (P) Conectar (NL) Vastmaken (DK) Tilslut (N) Koble sammen (S) Sätt ihop (FIN) Kiinnitä (CZ) Připojte (H) Csatlakoztatás (PL) Połączyć (GR) Σύνδεση (RUS) Соединить (SVK) Pripojiť 	<ul style="list-style-type: none"> (GB) Cut with Craft Knife (D) Mit Messer ausschneiden (E) Recortar con cuchillo (F) Découper avec couteau (I) Ritagliare con coltello (P) Cortar (NL) Wegsnijden (DK) Udskaeres med kniv (N) Skjær ut med kniv (S) Skär ut med kniv (FIN) Leikkaa irti veitsellä (CZ) Vyříznout nožem (H) Vágja ki késsel (PL) Wyciąć nożem (GR) Κοπή με μαχαίρι (RUS) Вырезать ножом (SVK) Rezané nožom


Info


- (GB) See workshop manual
- (D) Siehe Werkstatt-Handbuch
- (E) Ver el manual del taller
- (F) Se reporter au manuel d'atelier
- (I) Vedere manuale di officina
- (P) Consultar manual de oficina
- (NL) Zie werkplaatshandboek
- (DK) Se værkstedsmanual
- (N) Se verkstedmanualen
- (S) Se verkstadsmanual
- (FIN) Katso korjausopas
- (CZ) Viz příručka pro dílnu
- (H) Lásd: Szerelési kézikönyv
- (PL) Patrz podręcznik serwisowy
- (GR) Βλ. εγχειρίδιο συνεργείου
- (RUS) См. руководство по ремонту
- (SVK) Pozrite si dielenskú príručku

- (GB) Information
- (D) Informationen
- (E) Información
- (F) Informations
- (I) Informazioni
- (P) Informações
- (NL) Informatie
- (DK) Information
- (N) Informasjon
- (S) Information
- (FIN) Tiedot
- (CZ) Informace
- (H) Információ
- (PL) Informacja
- (GR) Πληροφορίες
- (RUS) Информация
- (SVK) Informácie

- (GB) Burr removal
- (D) Entgraten
- (E) Eliminador de rebaba
- (F) Retrait des ébarbures
- (I) Rimozione bave
- (P) Remoção da rebarba
- (NL) Bramen verwijderen
- (DK) Fjernelse af grat
- (N) Fjerning av gradkant
- (S) Avgradning
- (FIN) Hio reunat
- (CZ) Odstranění hrubých okrajů
- (H) Forgács eltávolítása
- (PL) Usuwanie zadziarów
- (GR) Αφαίρεση ριψισμάτων
- (RUS) Удалить неровности
- (SVK) Odstránenie drsného okraja



- (GB) Marking
- (D) Markierung
- (E) Marcado
- (F) Marquer
- (I) Marcatura
- (P) Marcação
- (NL) Markeren
- (DK) Afmærkning
- (N) Merke
- (S) Markering
- (FIN) Merkintä
- (CZ) Značení
- (H) Jelölés
- (PL) Oznaczenie
- (GR) Σήμανση
- (RUS) Маркировка
- (SVK) Značkovanie

- (GB) Use Drill
- (D) Bohrer verwenden
- (E) Utilizar broca
- (F) Utiliser une mèche
- (I) Utilizzare trapano
- (P) Utilizar a perfuradora
- (NL) Boordiameter
- (DK) Bor anvendes
- (N) Bruk diameter
- (S) Använd borrh
- (FIN) Käytä poraa
- (CZ) Použít vrták
- (H) Használjon fúrót
- (PL) Stosować wiertarkę
- (GR) Χρησιμοποιείτε τρυπάνι
- (RUS) Используйте дрель
- (SVK) Použite vrták

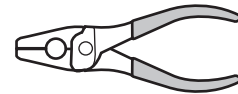
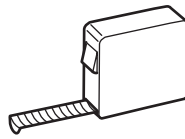
- (GB) Look
- (D) Schauen
- (E) Mirar
- (F) Verrouiller
- (I) Osservare
- (P) Ver
- (NL) Kijken
- (DK) Se
- (N) Se
- (S) Se
- (FIN) Katso
- (CZ) Podívejte se
- (H) Nézz meg
- (PL) Spójrz
- (GR) Κοιτάξτε
- (RUS) Контролировать визуально
- (SVK) Pozriteť



- (GB) Use Scissors
- (D) Schere verwenden
- (E) Utilizar tijeras
- (F) Utiliser des ciseaux
- (I) Utilizzare forbice
- (P) Utilizar serra
- (NL) Gebruik Schaar
- (DK) Saks anvendes
- (N) Bruk saks
- (S) Använd sax
- (FIN) Käytä saksia
- (CZ) Použít nůžky
- (H) Használjon ollót
- (PL) Stosować nożyce
- (GR) Χρησιμοποιείτε αλίδ
- (RUS) Использовать ножницы
- (SVK) Použite nožnice

- (GB) Use side cutters
- (D) Seitenschneider verwenden
- (E) Utilizar cortadores laterales
- (F) Utiliser une pince coupante
- (I) Utilizzare frese laterali
- (P) Use estiletas
- (NL) Gebruik zijknijptang
- (DK) Brug sideskær
- (N) Bruke sideskjær
- (S) Använd sidavbitare
- (FIN) Käyttää sivuleikkurit
- (CZ) Použít boční štípací kleště
- (H) Használat Oldalsípofogók
- (PL) Używać noży bocznych
- (GR) Χρησιμοποιήστε κόφτες ακρών
- (RUS) Использовать бокорезы
- (SVK) Bočné kliešte

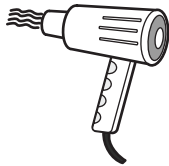
- (GB) Use Mastic Sealer Gun
- (D) Kartuschenpistole verwenden
- (E) Utilizar pistola de cartuchos
- (F) Utiliser pistolet à cartouche
- (I) Utilizzare pistola a cartuccia
- (P) Utilizar pistola de cartucho
- (NL) Kitspuit
- (DK) Fugemassepistol anvendes
- (N) Bruk kartusjipistol
- (S) Använd patronpistol
- (FIN) Käytä karussipistoolia
- (CZ) Použít kartušovou pistol
- (H) Használjon hüvellyel töltethető pisztolyt
- (PL) Stosować pistolet karuszowy
- (GR) Χρησιμοποιήστε πιστόλι φυσίγγιων
- (RUS) Использовать картушный пистолет
- (SVK) Použite nábojovú pištoľ



- GB Mirror image
- D Spiegelbild
- E Imagen simétrica
- F Image de miroir
- I Immagine dello specchio
- P Imagem do espelho
- NL Mirror beeld
- DK Spejlbillde
- N Speilbilde
- S Spiegelbild
- FIN Peilikuva
- CZ Věrný obraz
- H Tükürkép
- PL Odbicie lustrzane
- GR Εικ ανακθρεφτών
- RUS Зеркальное отражение
- SVK Zrkadlový obraz

- GB Measure up
- D Abmessen
- E Valorar
- F Être à la hauteur
- I Misurati
- P Meça
- NL Meten
- DK Måle op
- N Måle opp
- S Måta upp
- FIN Mitata
- CZ Změřte se
- H Felérni
- PL Zmierzyć
- GR Μετρήστε
- RUS Измерьте
- SVK Zmerajte sa

- GB Use pliers
- D Zange verwenden
- E Usa alicates
- F Utilisez des pinces
- I Usa le pinze
- P Use um alicate
- NL Gebruik een tang
- DK Brug en tang
- N Bruk tang
- S Använd en tång
- FIN Käytä pihtejä
- CZ Použijte kleště
- H Használjon fogót
- PL Użyj szczypic
- GR Χρησιμοποιήστε πένσα
- RUS Используйте плоскогубцы
- SVK Použite kliešte



- GB Use heat gun
- D Heißluftpistole verwenden
- E Usa pistola de calor
- F Utiliser un pistolet thermique
- I Usa la pistola termica
- P Usar pistola de calor
- NL Gebruik heteluchtpistool
- DK Brug varmepistol
- N Bruk varmepistol
- S Använd varmepistol
- FIN Käytä lämpöpistoolia
- CZ Použijte horkovzdušnou pistoli
- H Használjon hőpisztolyt
- PL Użyj opalarki
- GR Χρησιμοποιήστε πιστόλι θερμότητας
- RUS Используйте тепловую пушку
- SVK Použite teplovzdušnú pištoľ

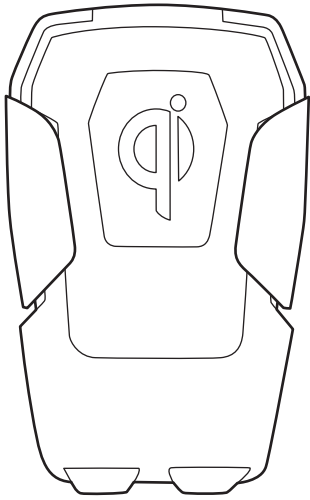
- GB Correct
- D Richtig
- E Correcto
- F Correct
- I Giusto
- P Certo
- NL Goed
- DK Rigtig
- N Riktig
- S Rätt
- FIN Oikein
- CZ Správně
- H Helyes
- PL Prawidłowo
- GR Σωστό
- RUS Правильно
- SVK Korektné

- GB Incorrect
- D Falsch
- E Erróneo
- F Incorrect
- I Sbagliato
- P Errado
- NL Fout
- DK Forkert
- N Feilt
- S Fel
- FIN Väärin
- CZ Špatně
- H Helyes
- PL Nieprawidłowo
- GR Λάθος
- RUS Неправильно
- SVK Nesprávny



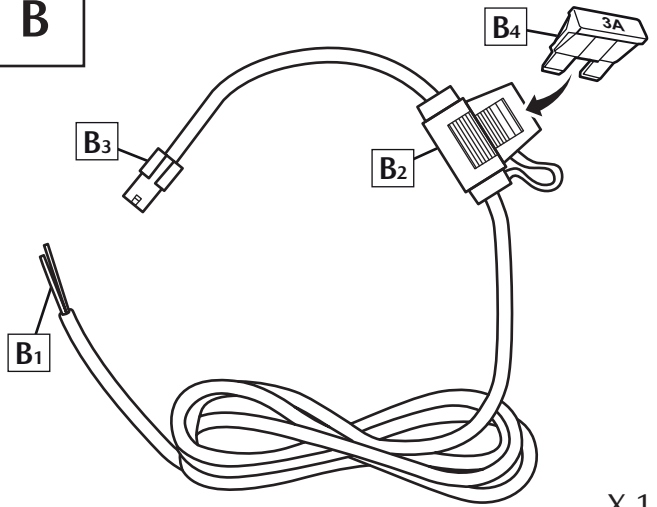
- GB Press
- D Anpressen
- E Presionar
- F Presser
- I Prémere
- P Premente
- NL Aandrukken
- DK Ved at trykke
- N Trykke
- S Genom att trycka
- FIN Painamalla
- CZ Stisknutí
- H Nyomás
- PL Naciśnięcie
- GR Πατώντας
- RUS Прессование
- SVK Stlačte tlačidlo

A



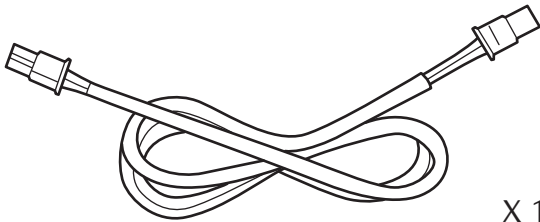
X 1

B



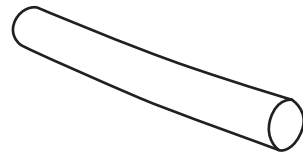
X 1

C



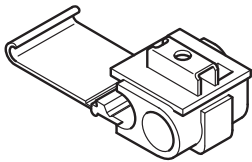
X 1

D



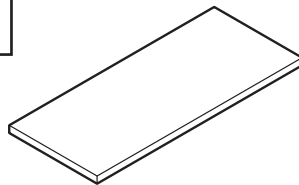
X 1

E



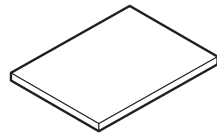
X 2

F



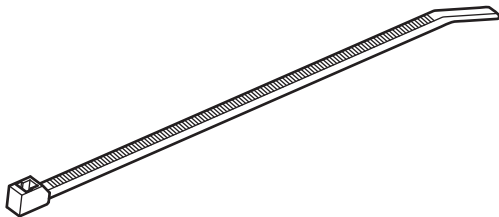
X 1

G



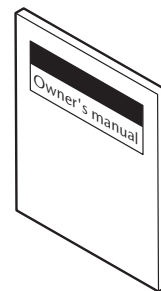
X 1

H



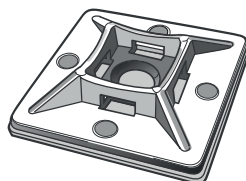
X 15

J



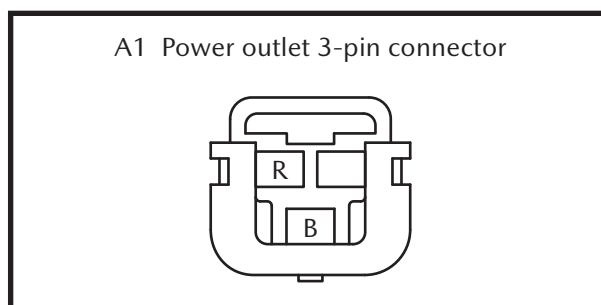
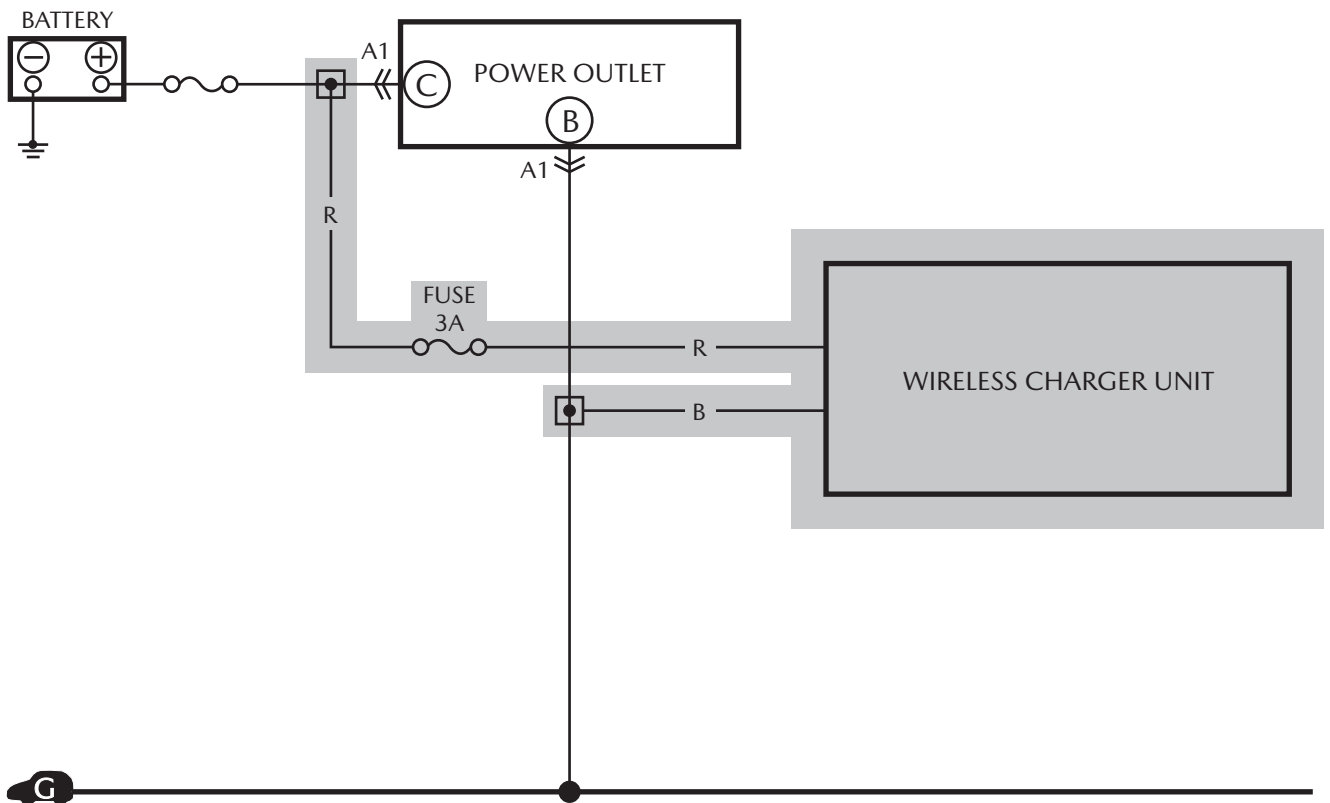
X 1

K



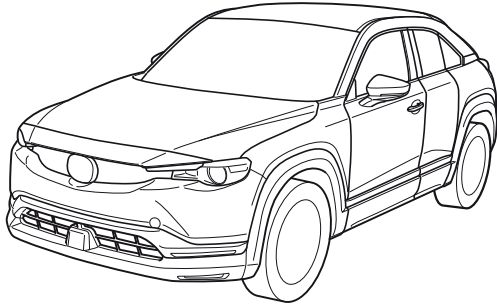
X 2

i
Info




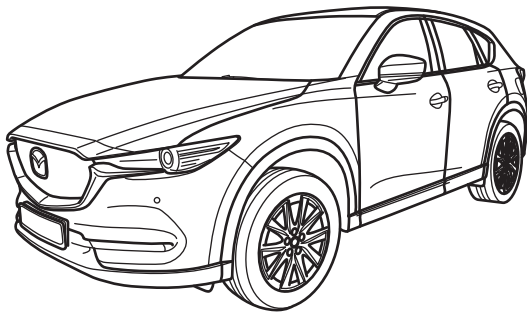
- Figure shows connector viewed from harness side.
- Wire colours in connector figure are harness colours for wireless charger.

i
Info





MX-30	DR
-------	----

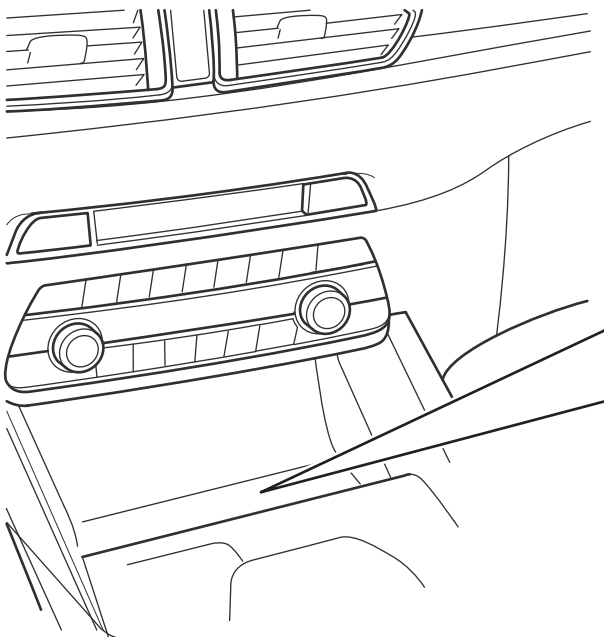
	Sheet 13-29
	1 - 25


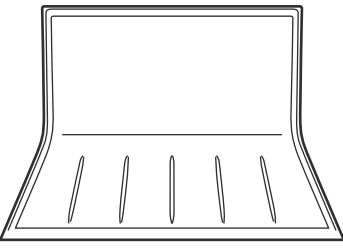

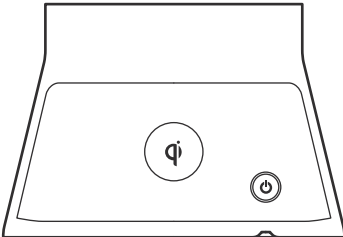



CX-5	KF
------	----

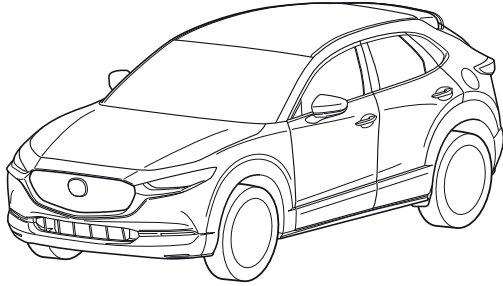
	Sheet 30-51
	26 - 53

	4100-78-845 Only for vehicles without wireless charger (Qi)
-------------------------------------------------------------------------------------	----------------------------------------------------------------




	4100-78-845
	
	

i
Info

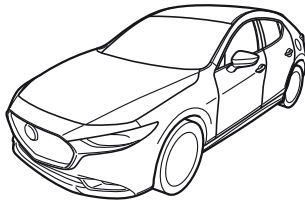
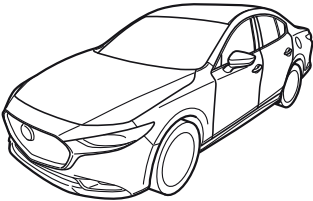


MAZDA CX-30 | DM


 Sheet 52-67
54 - 73

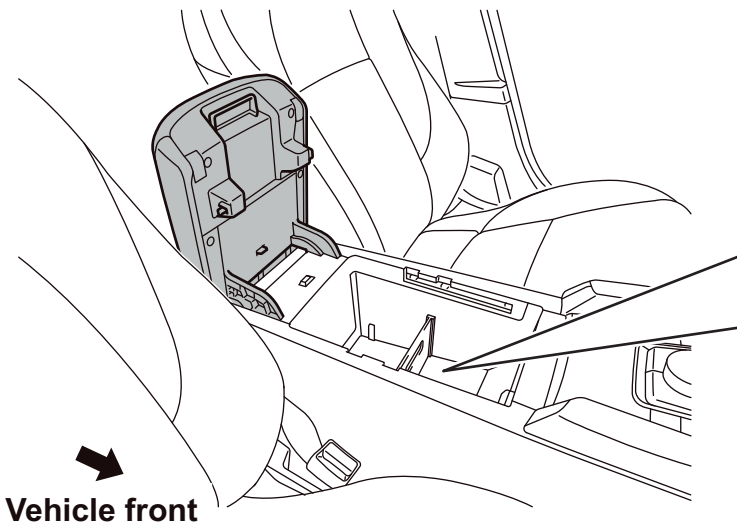
[SDN]


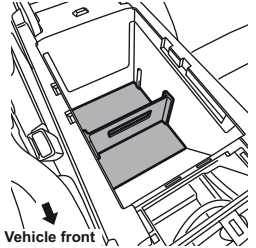

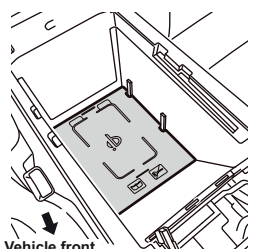

[5HB]



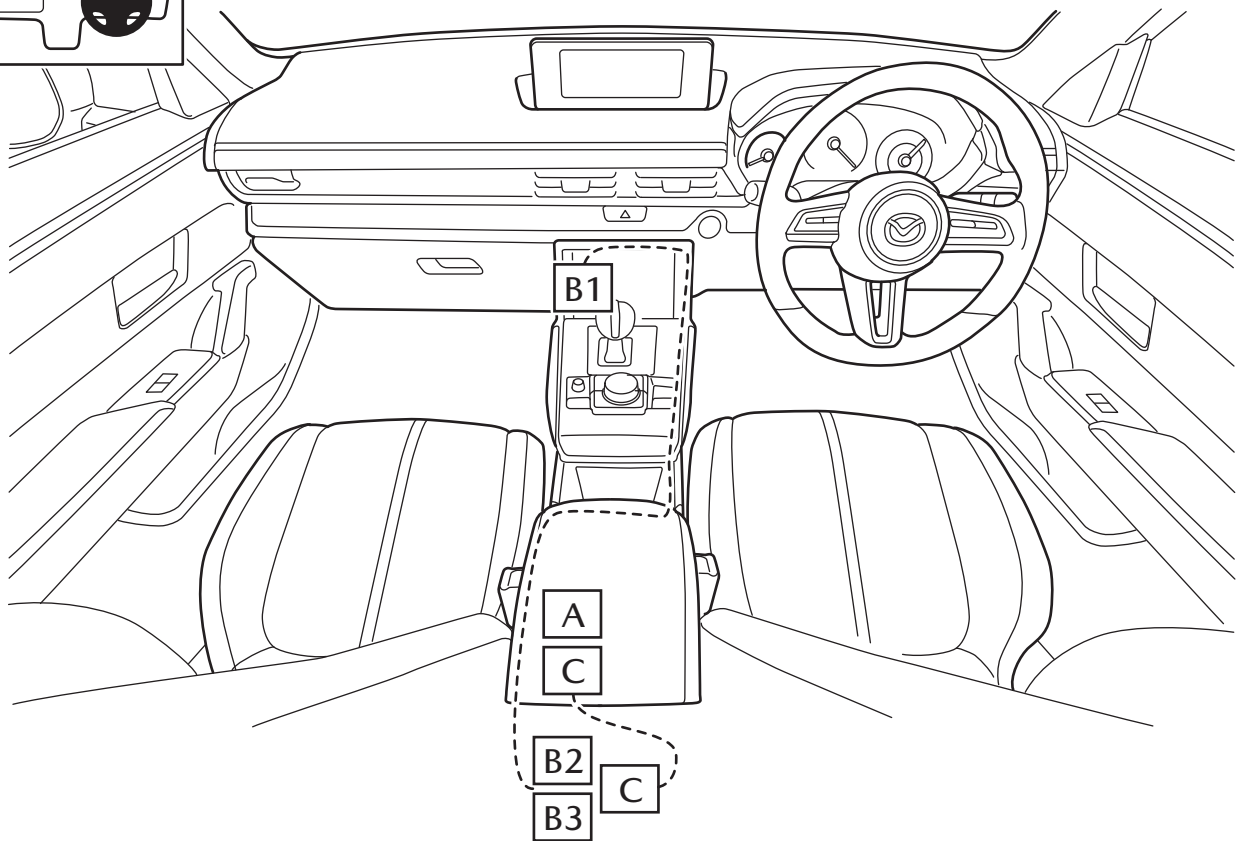
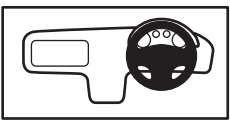
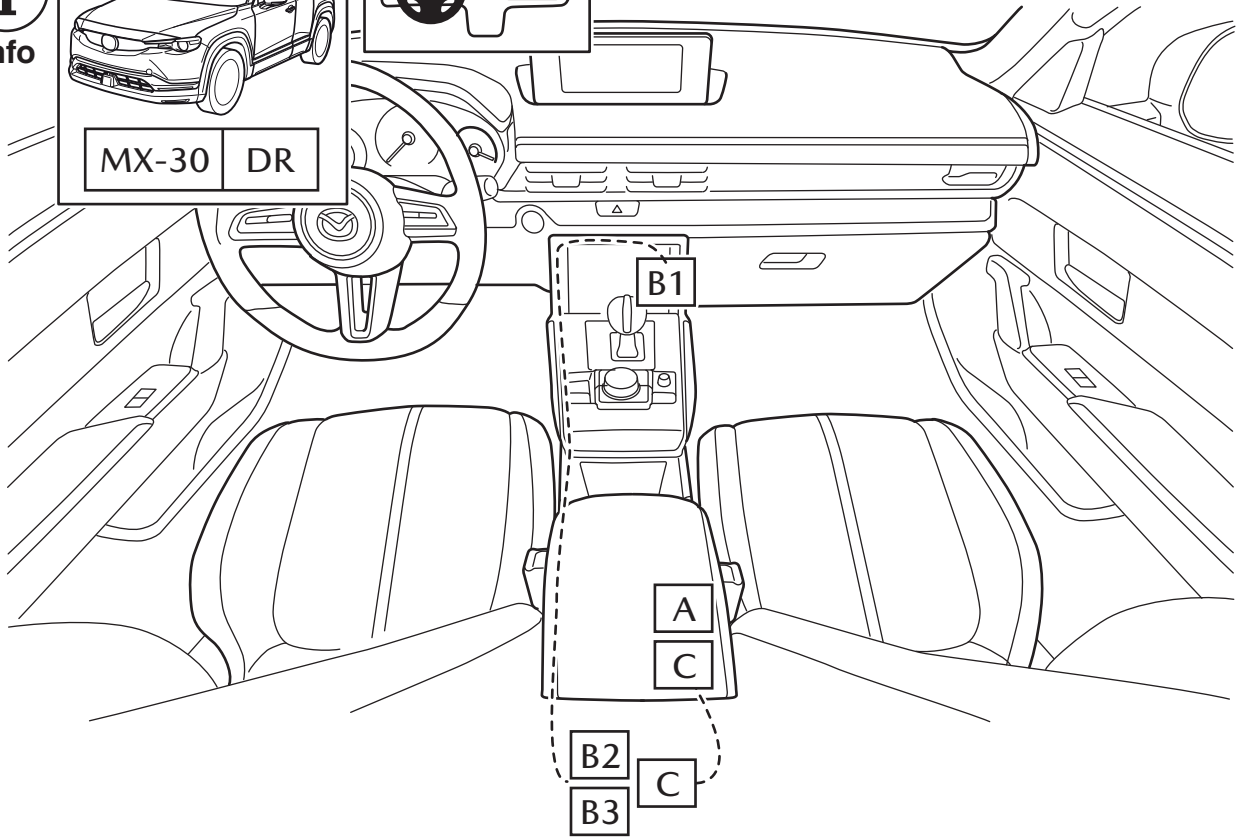
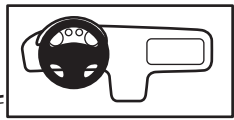
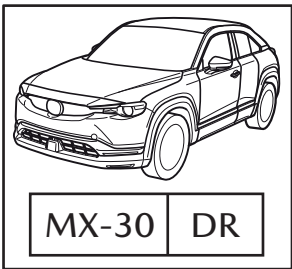
MAZDA 3 (2WD) | BP/BPE

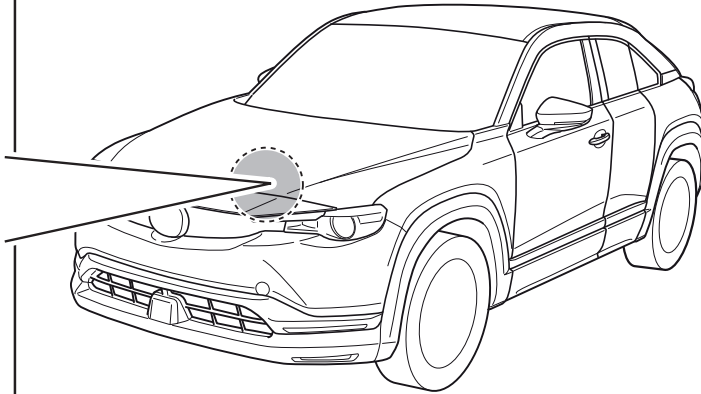
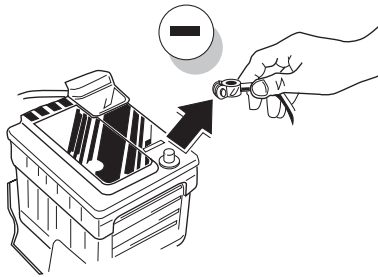
 4100-78-845
Only for vehicles without wireless charger (Qi)



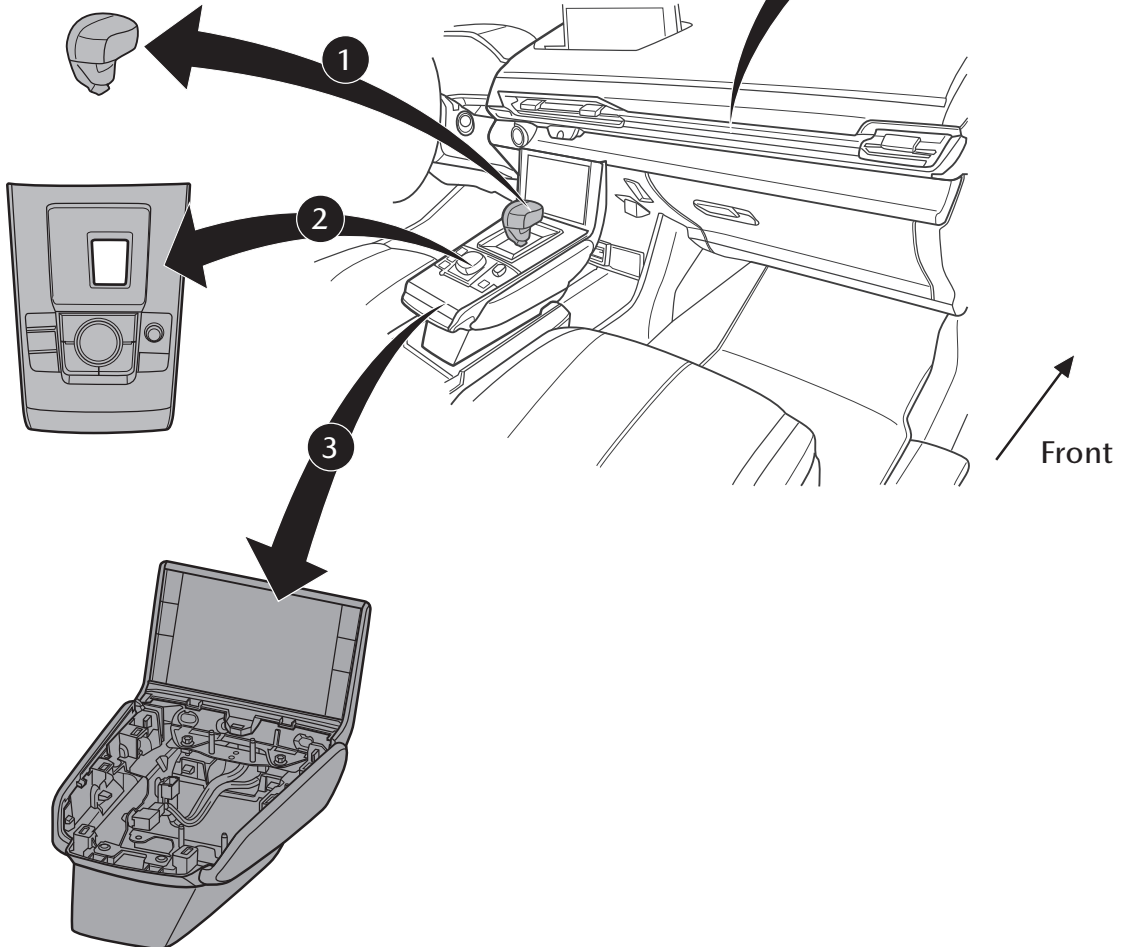
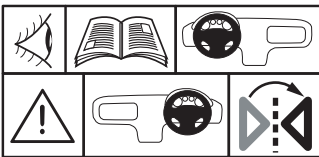
	4100-78-845
	
	

i
Info

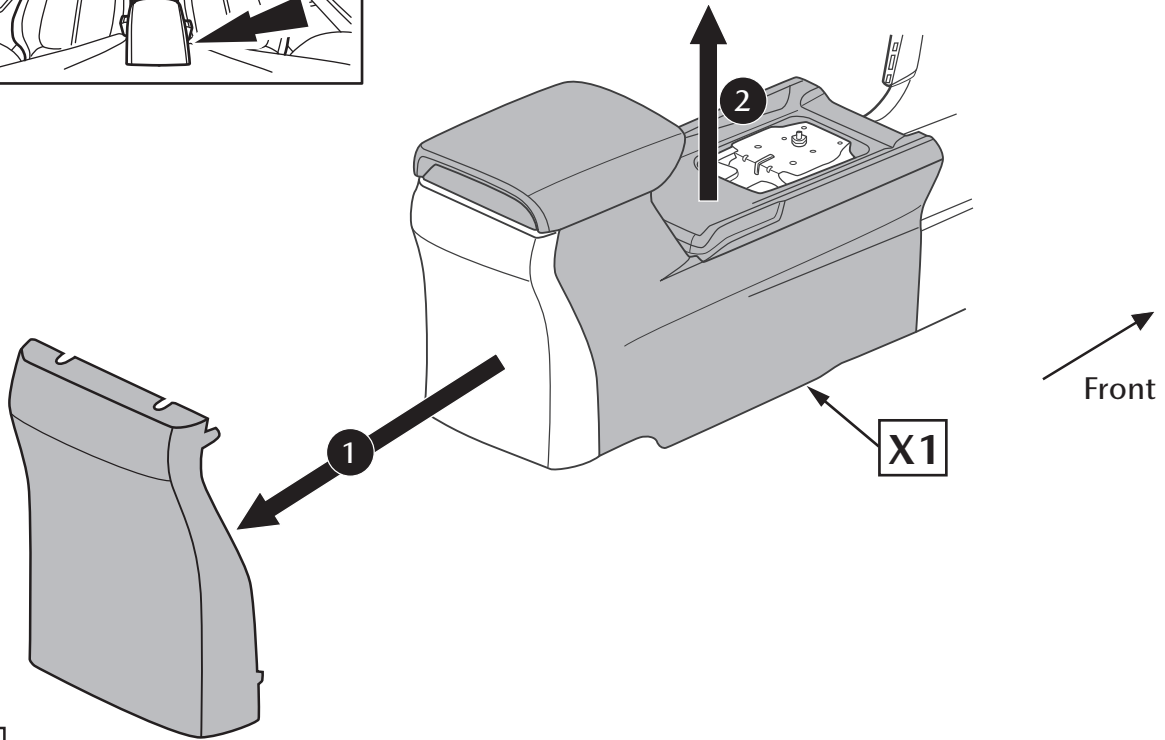
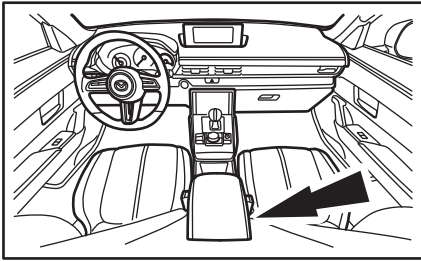




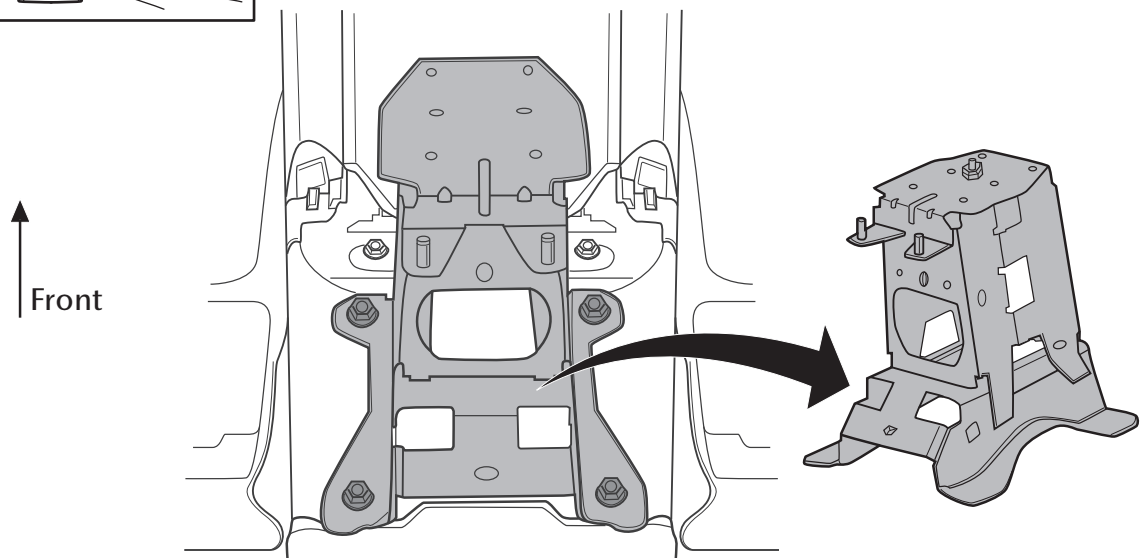
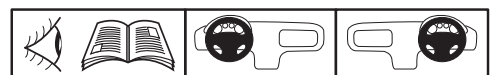
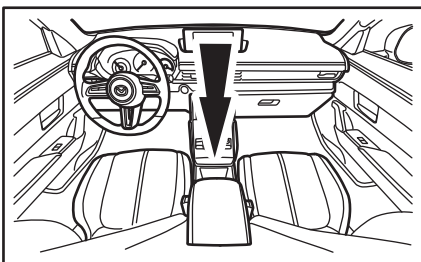
1



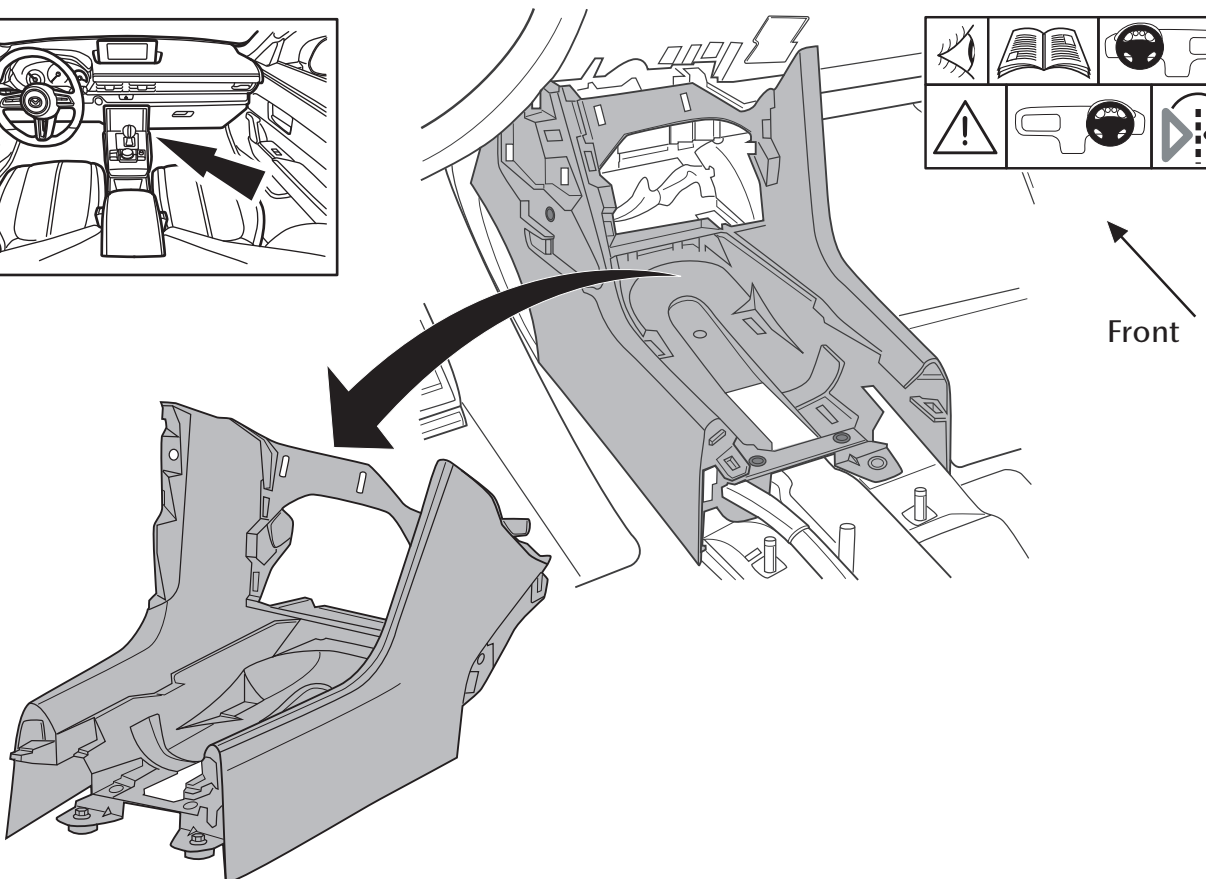
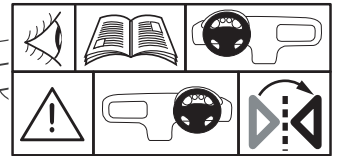
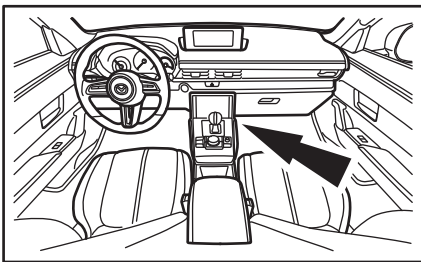
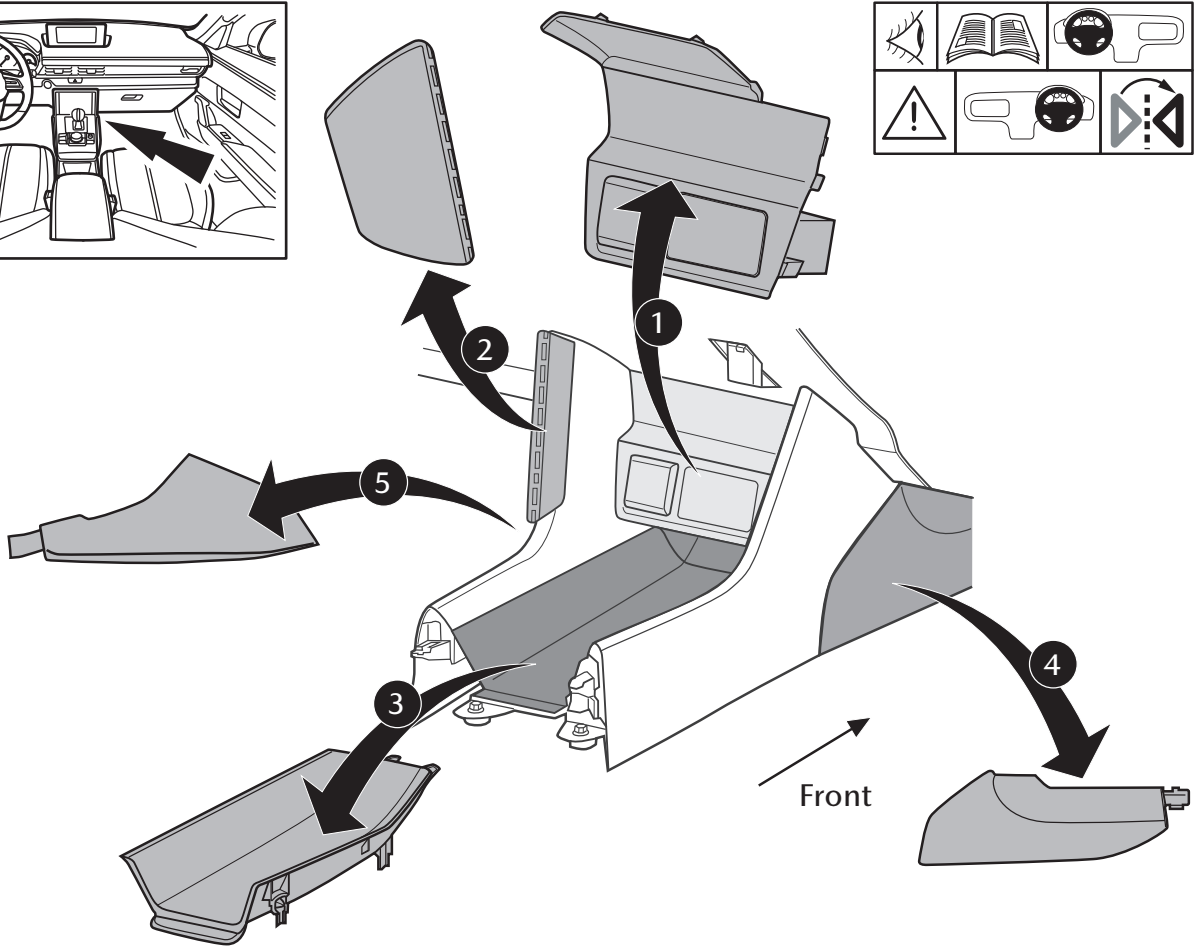
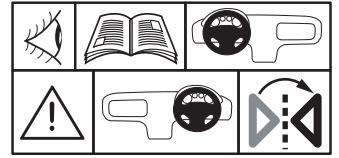
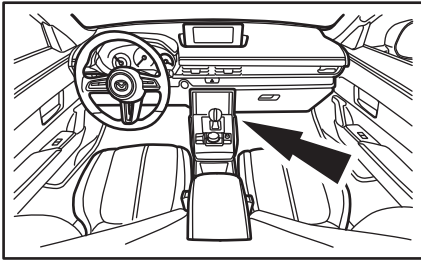
2

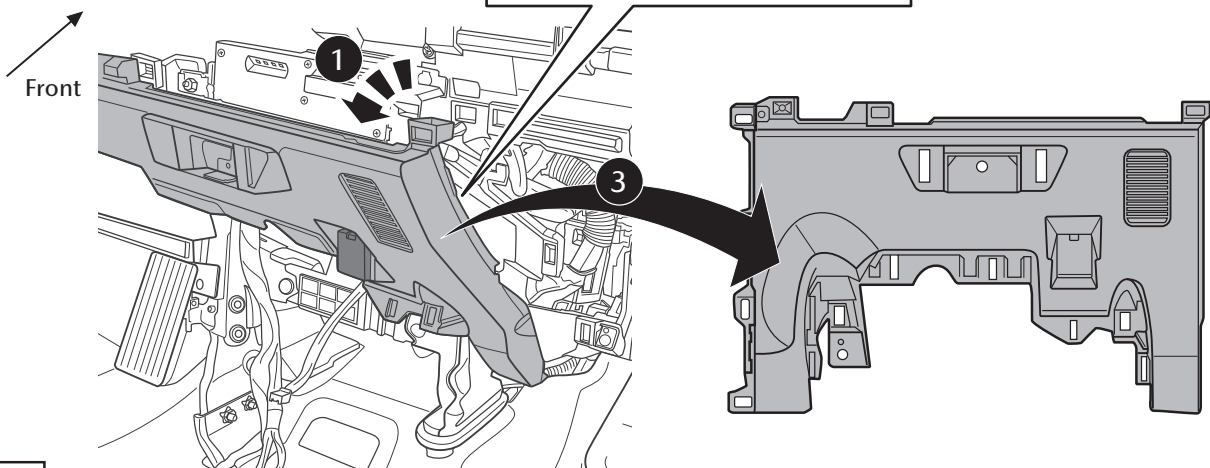
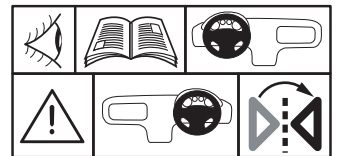
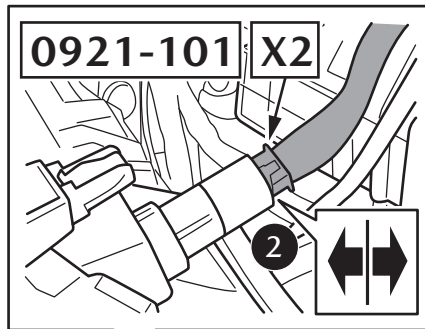
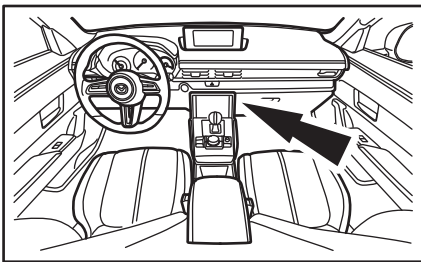
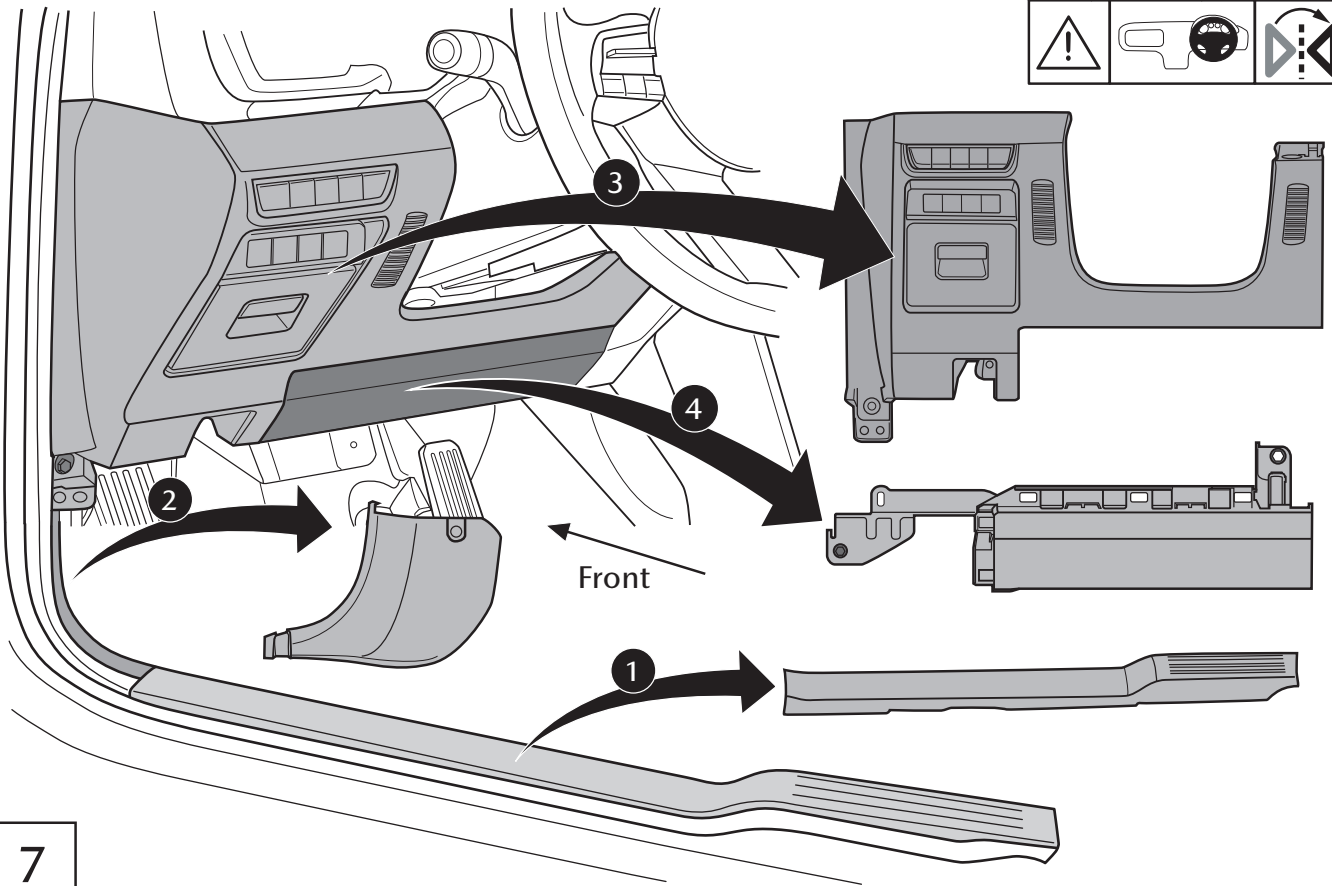
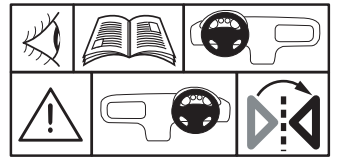


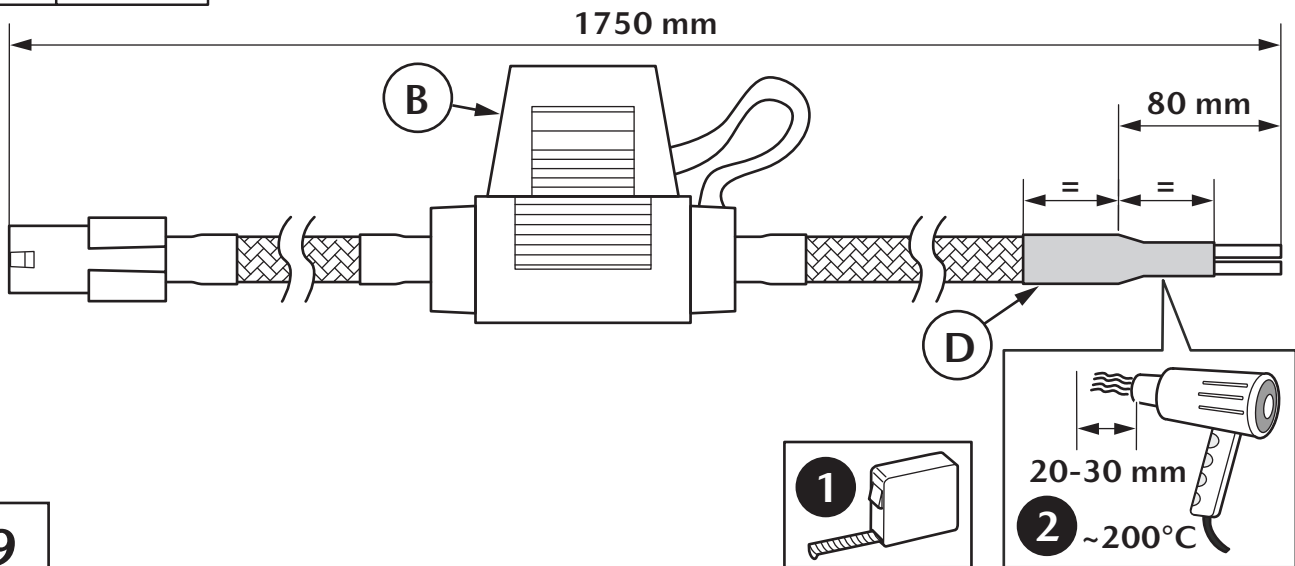
3



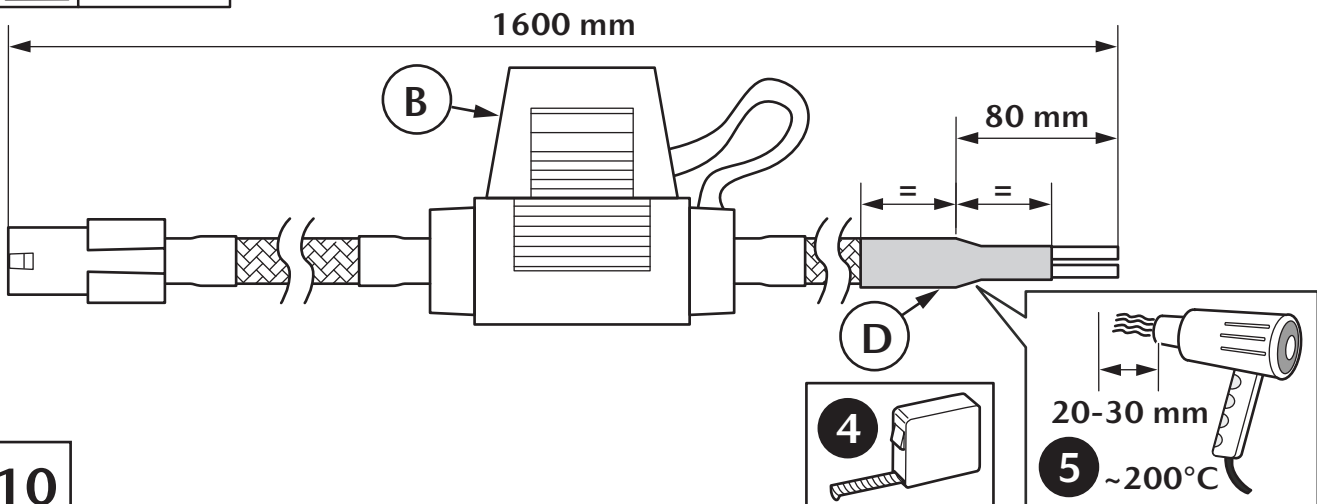
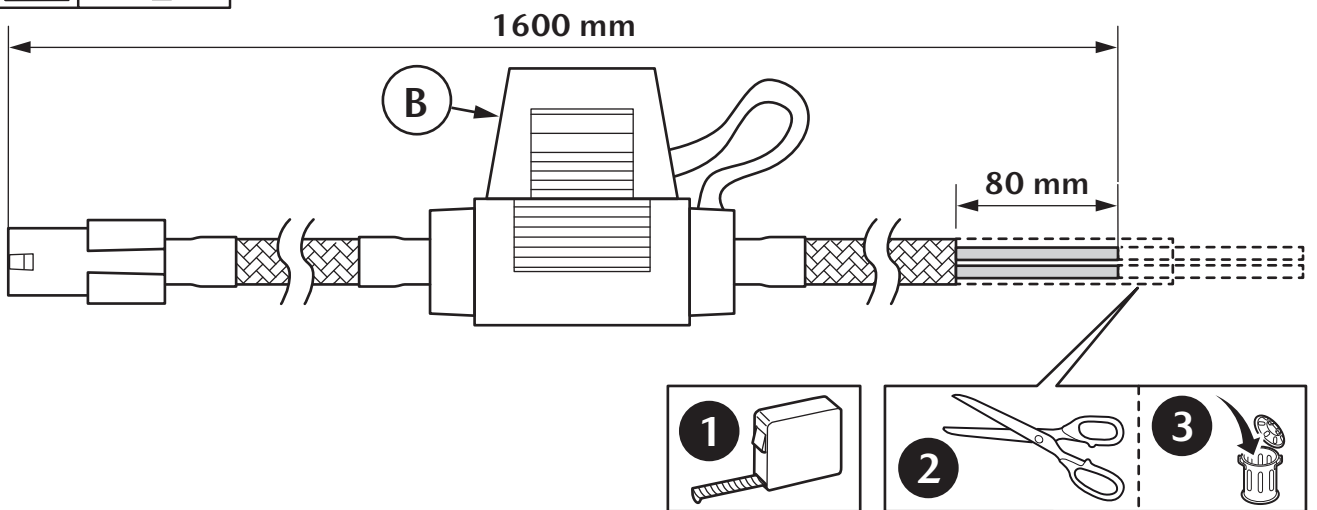
4



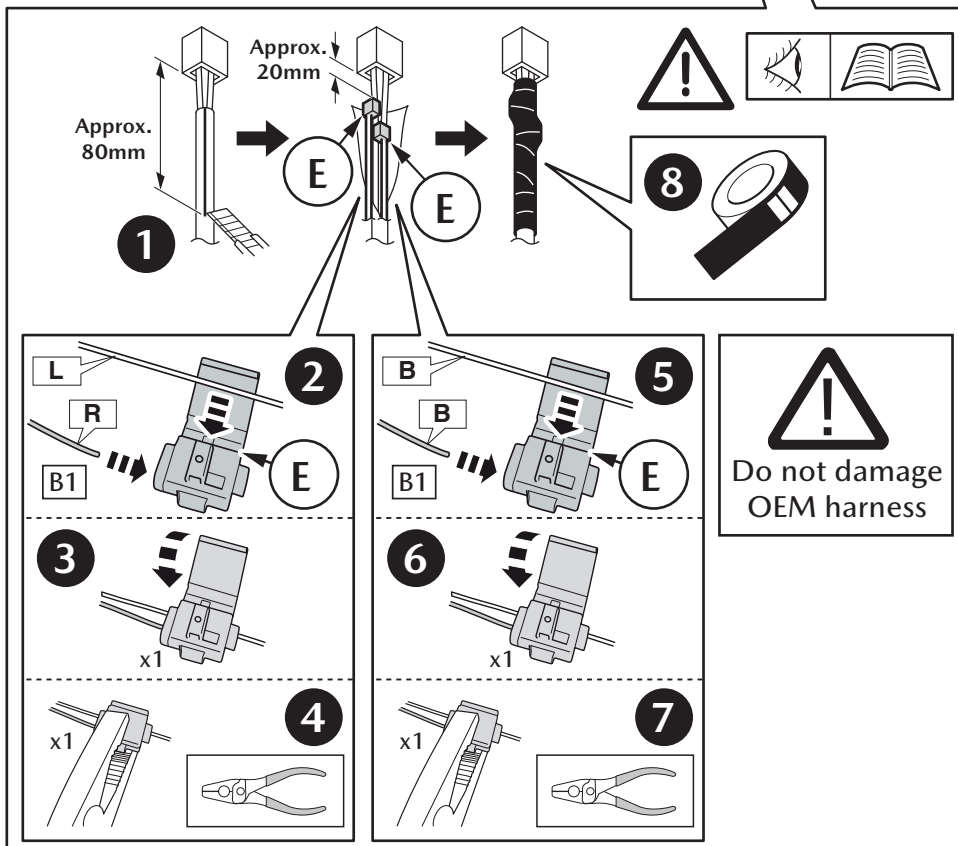
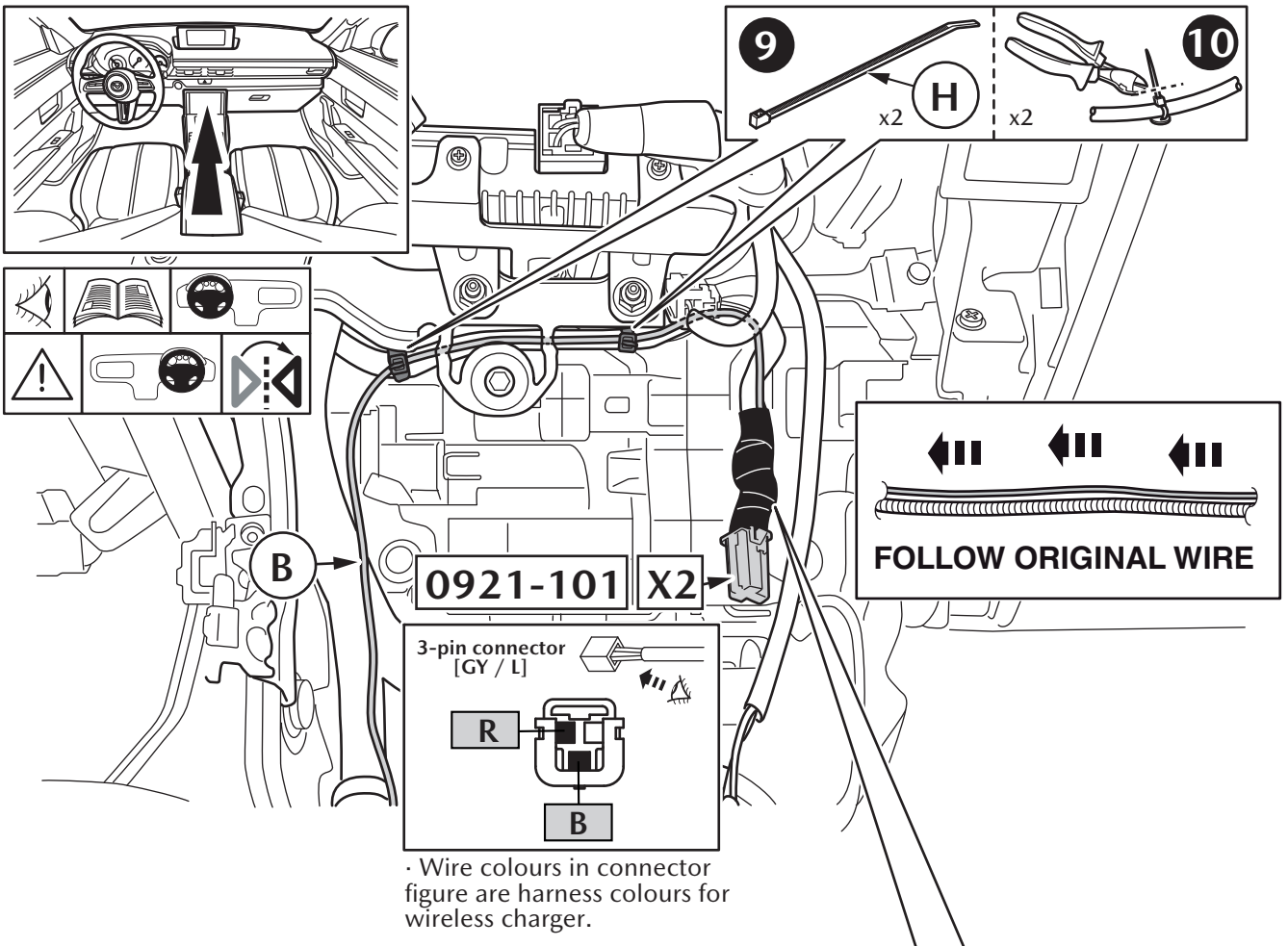


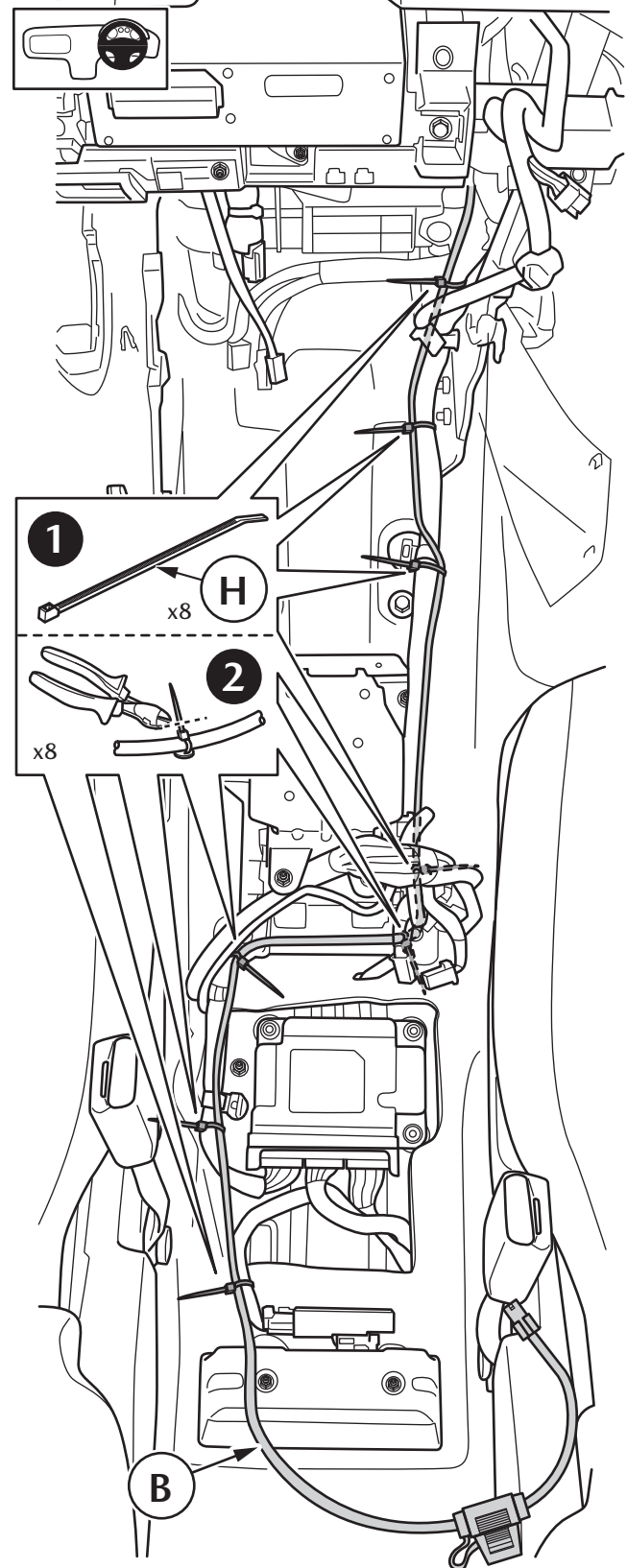
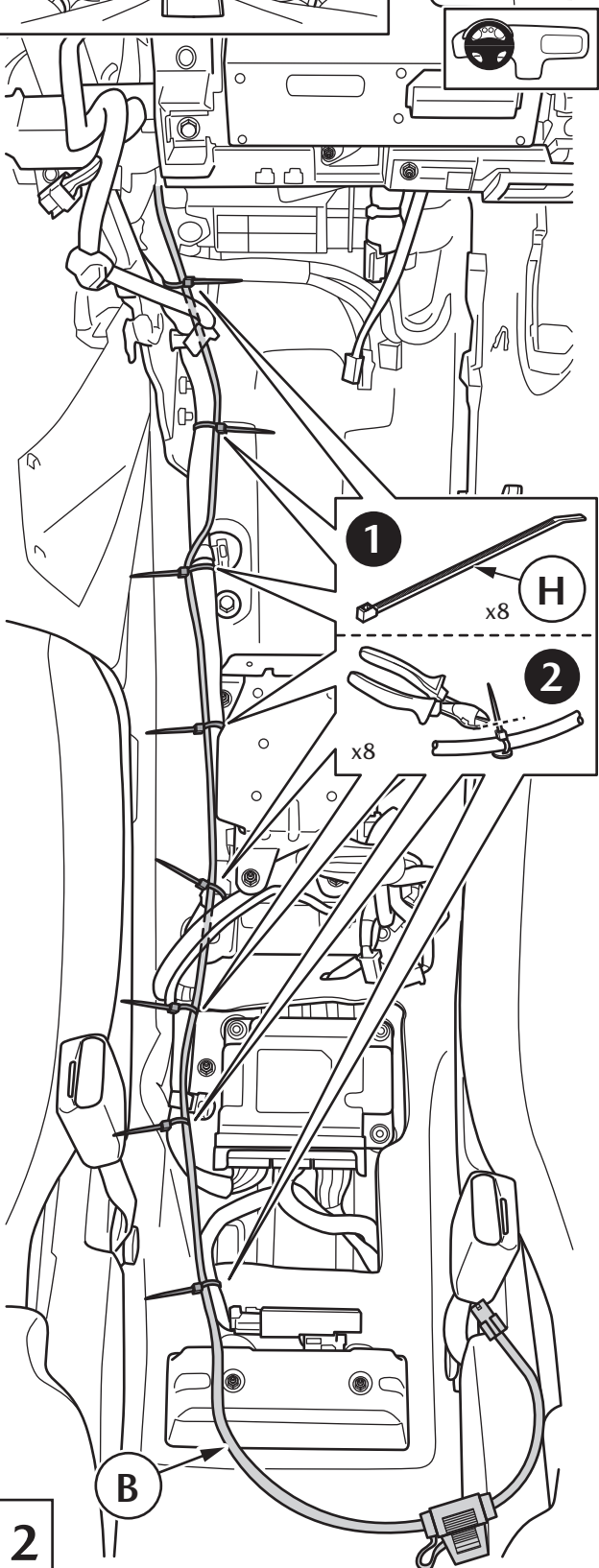
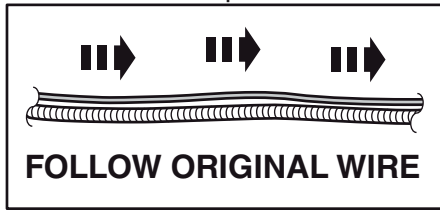
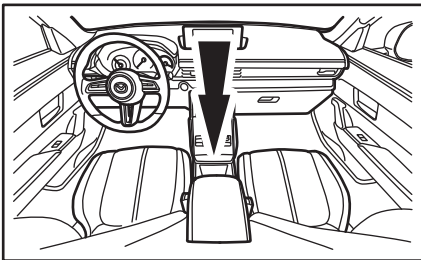


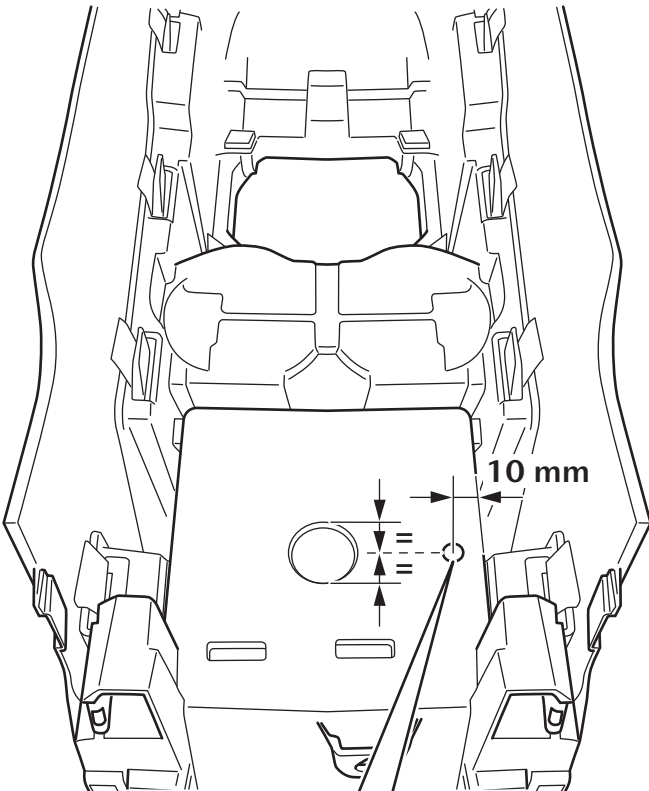
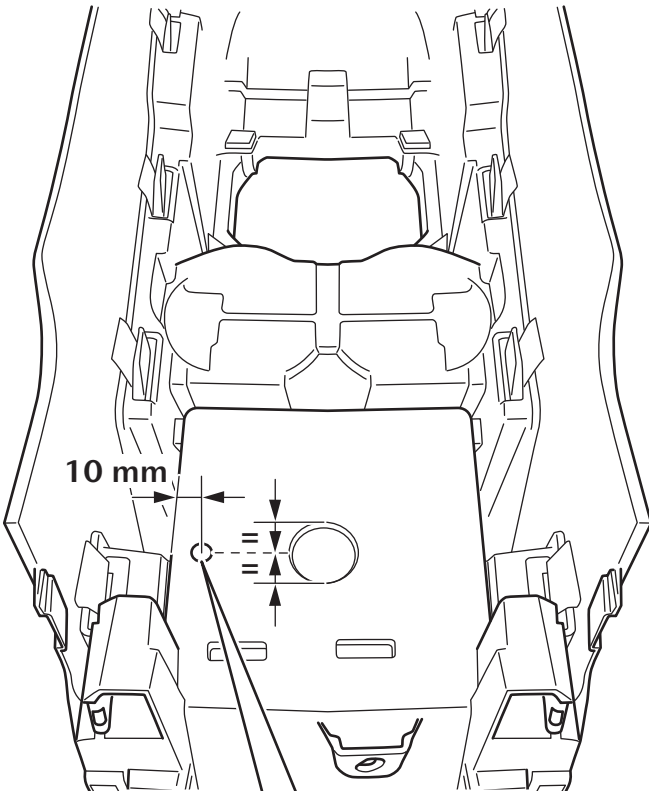
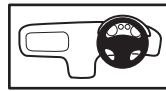
9



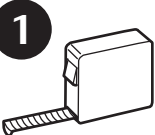



10



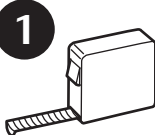





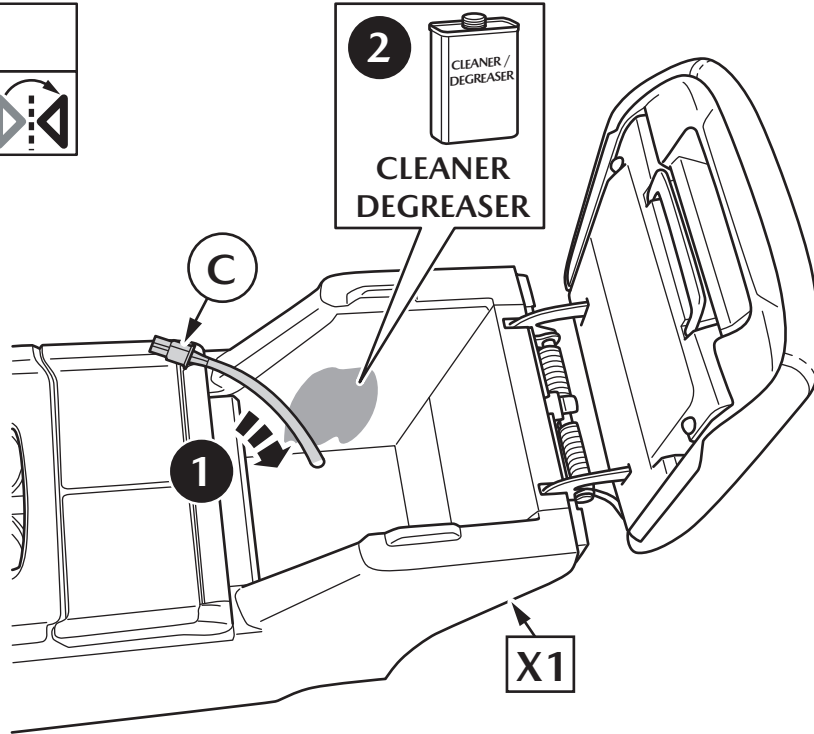
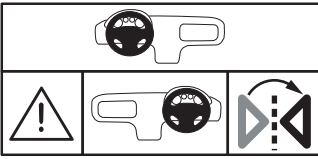


X1

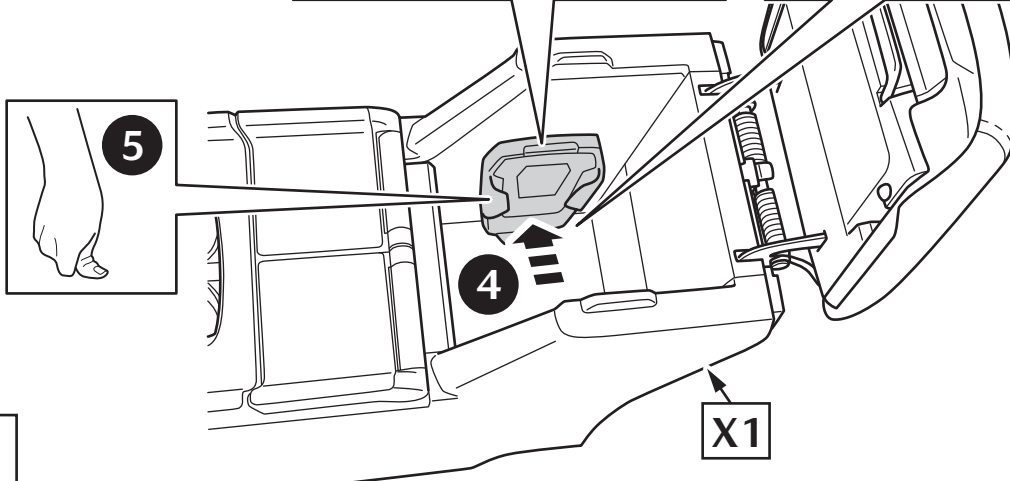
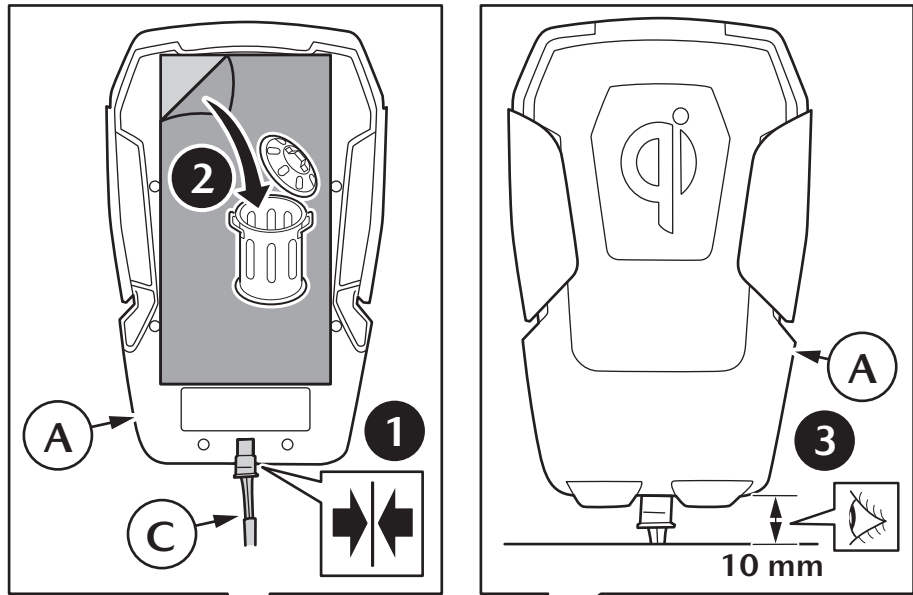
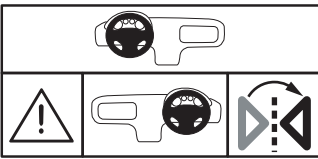
1 	2 
3  Ø4mm Ø9mm	4 

X1

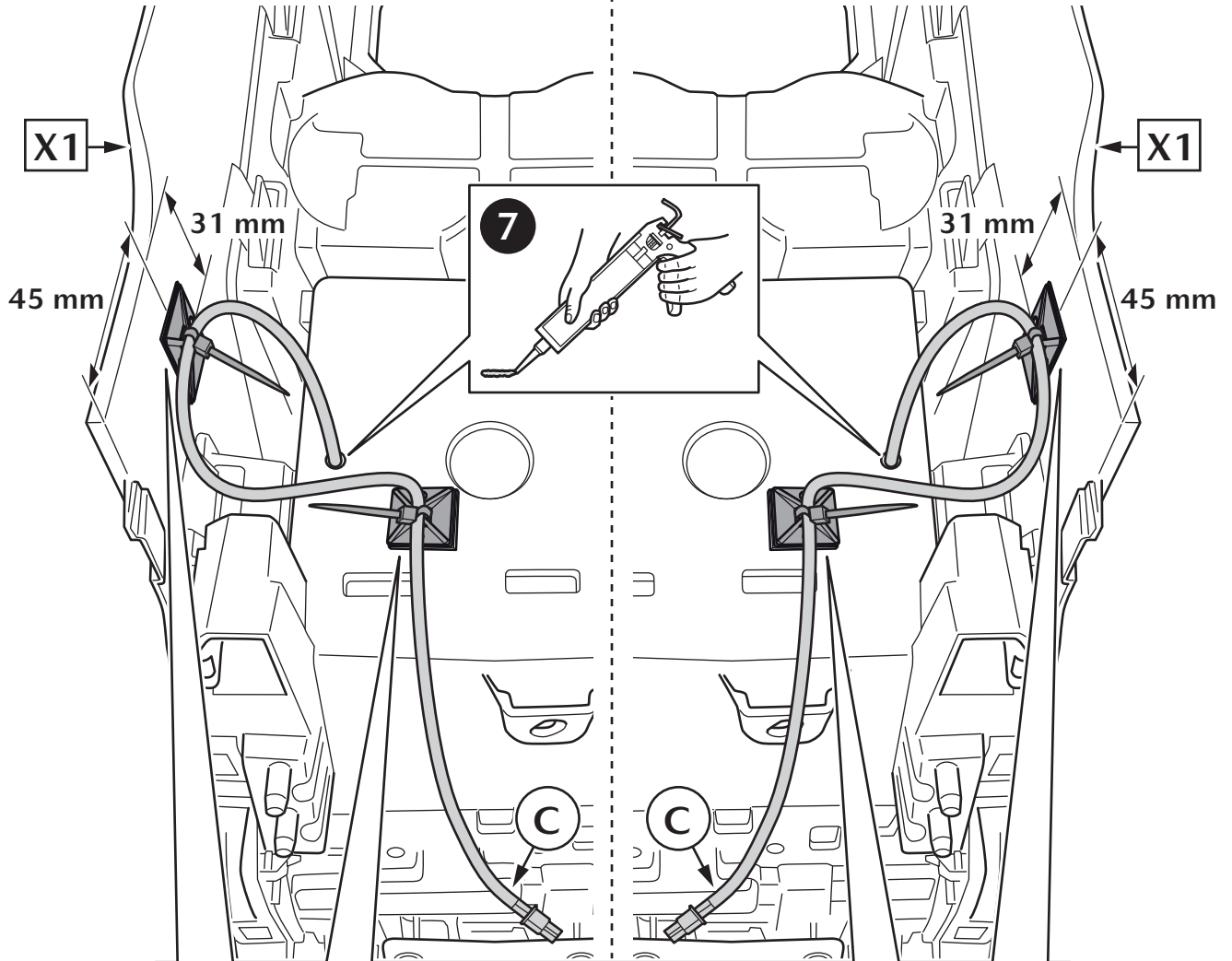
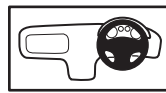
1 	2 
3  Ø4mm Ø9mm	4 



14



15



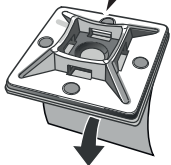
1



CLEANER /
DEGREASER

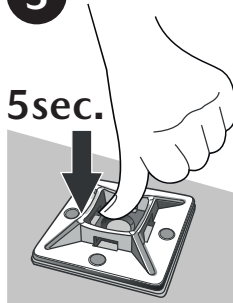
2

K

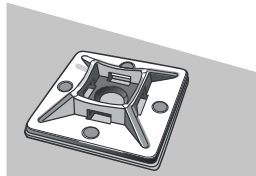


3

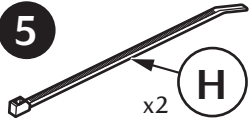
5sec.



4



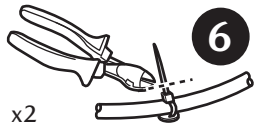
5



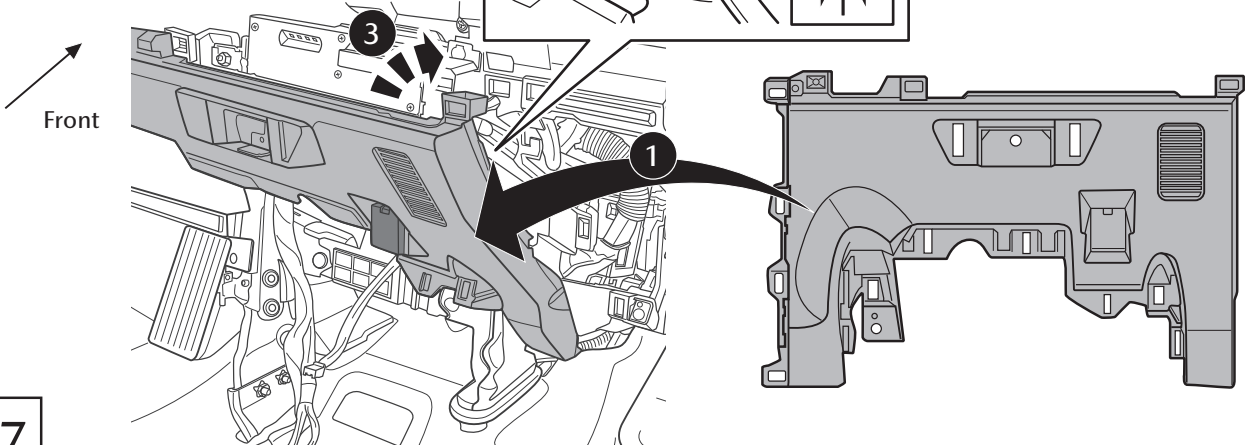
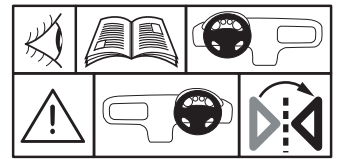
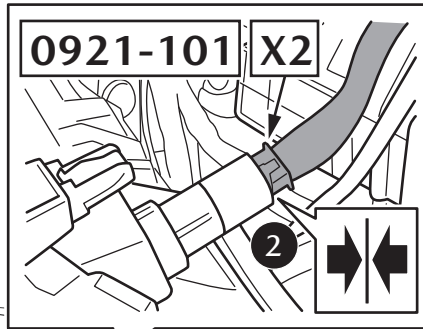
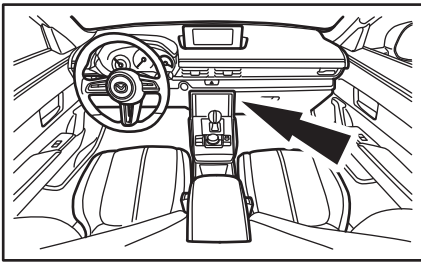
x2

H

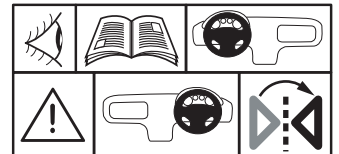
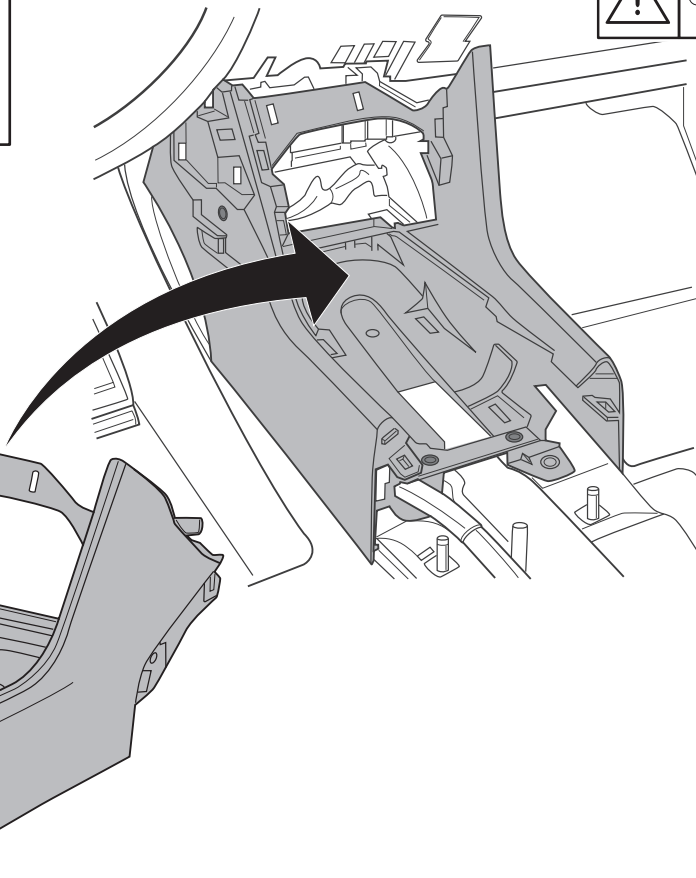
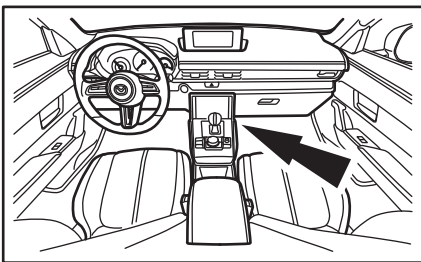
6



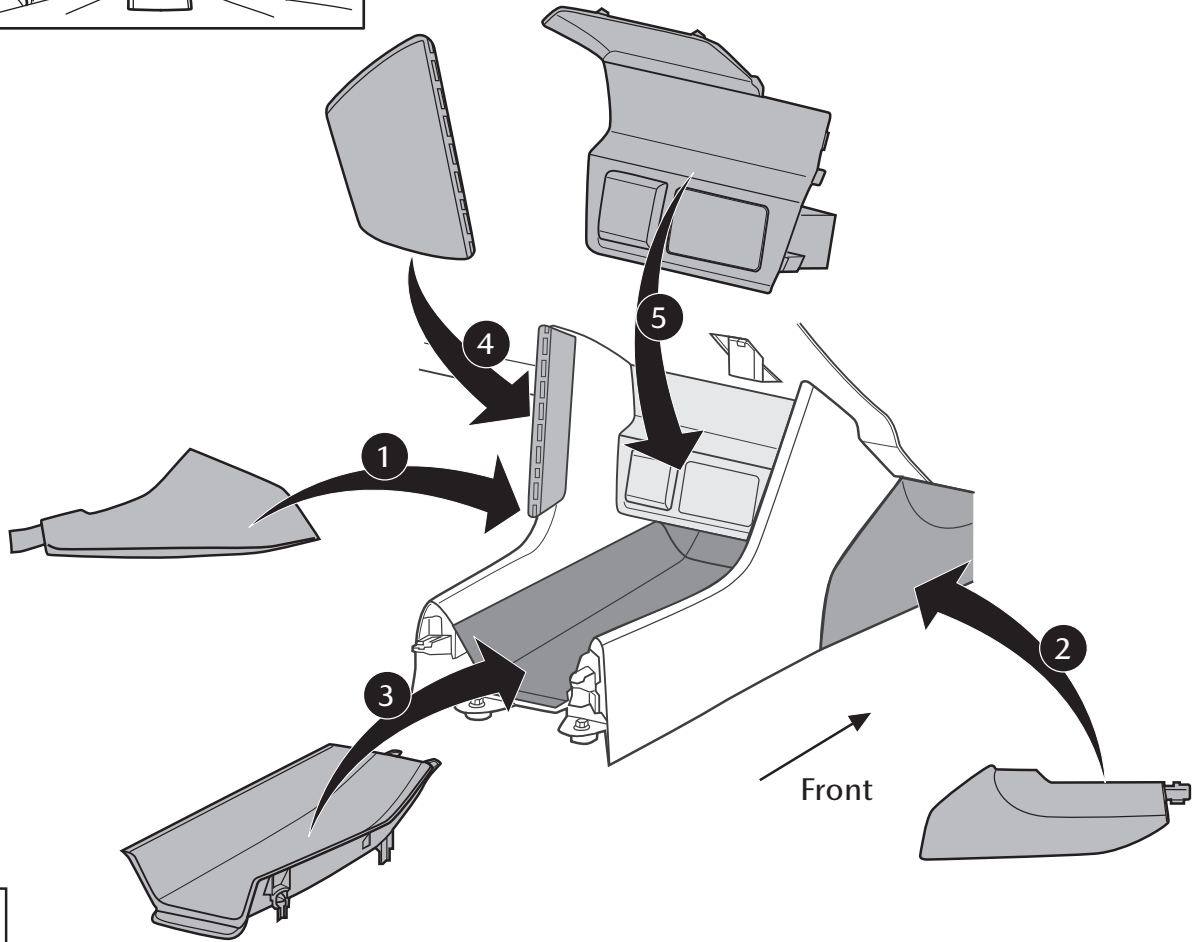
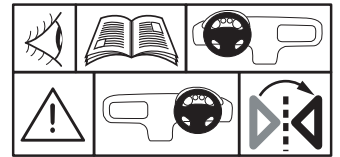
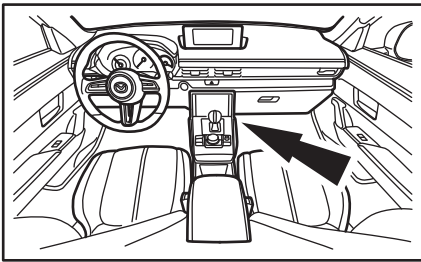
x2



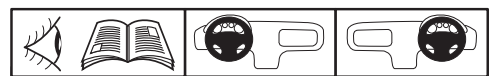
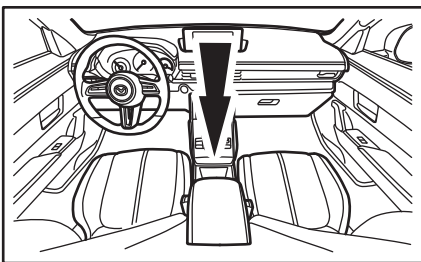
17



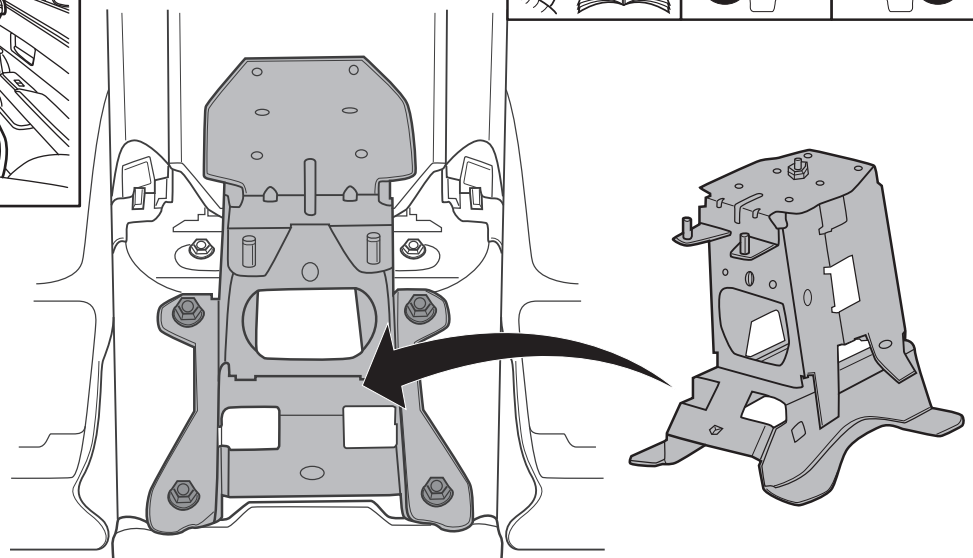
18



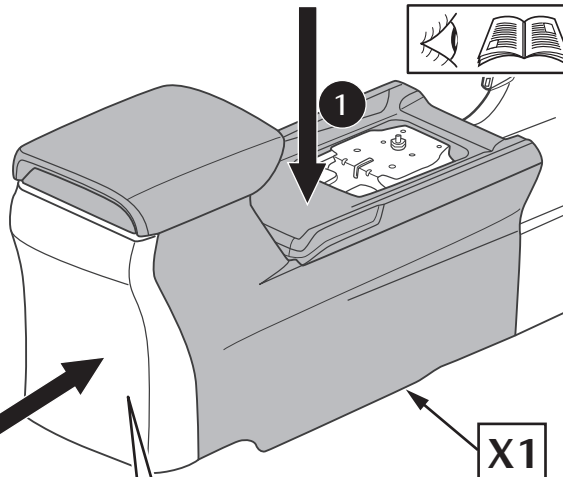
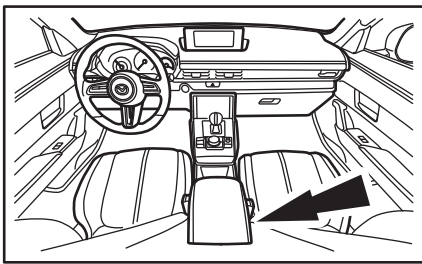
19



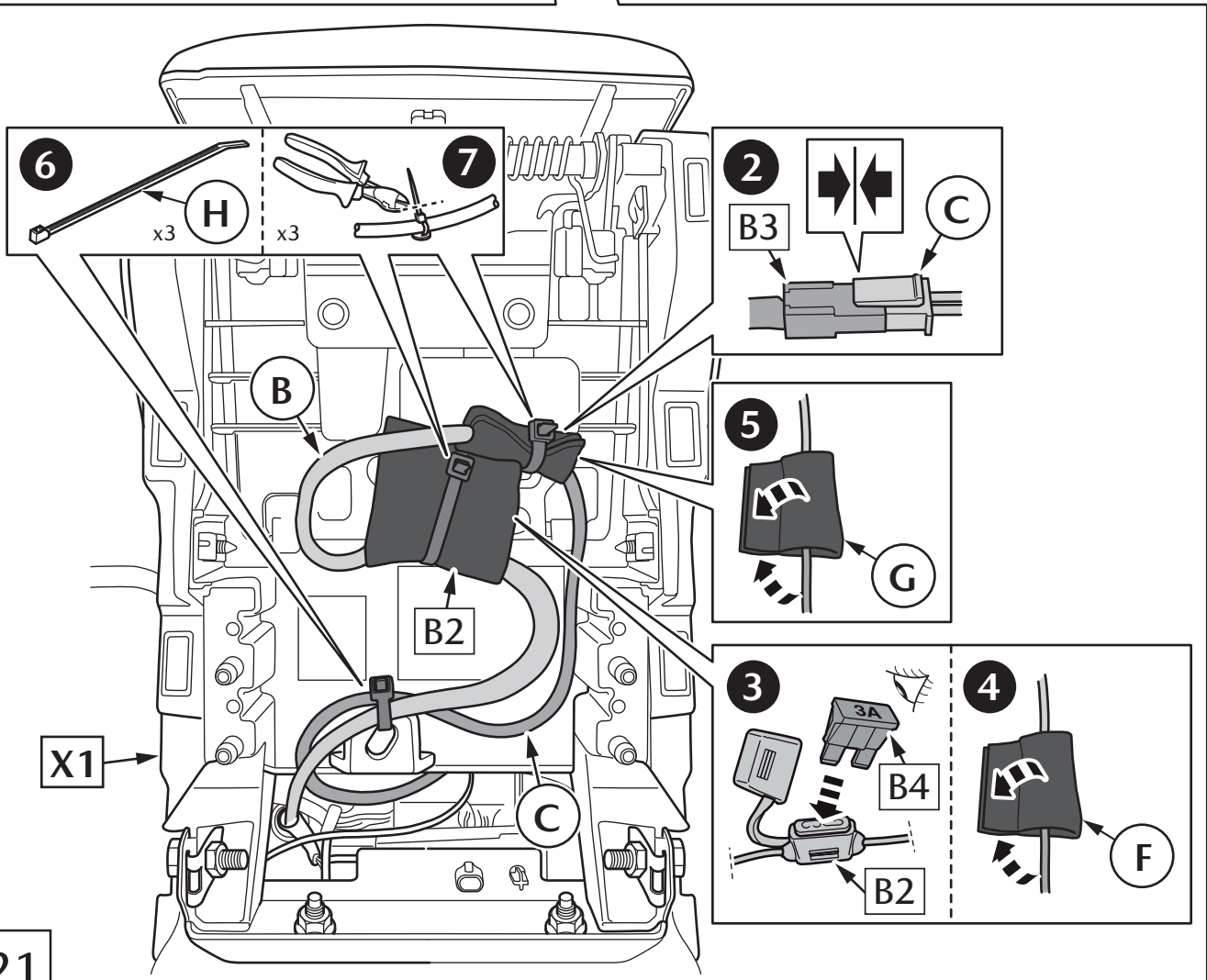
↑
Front

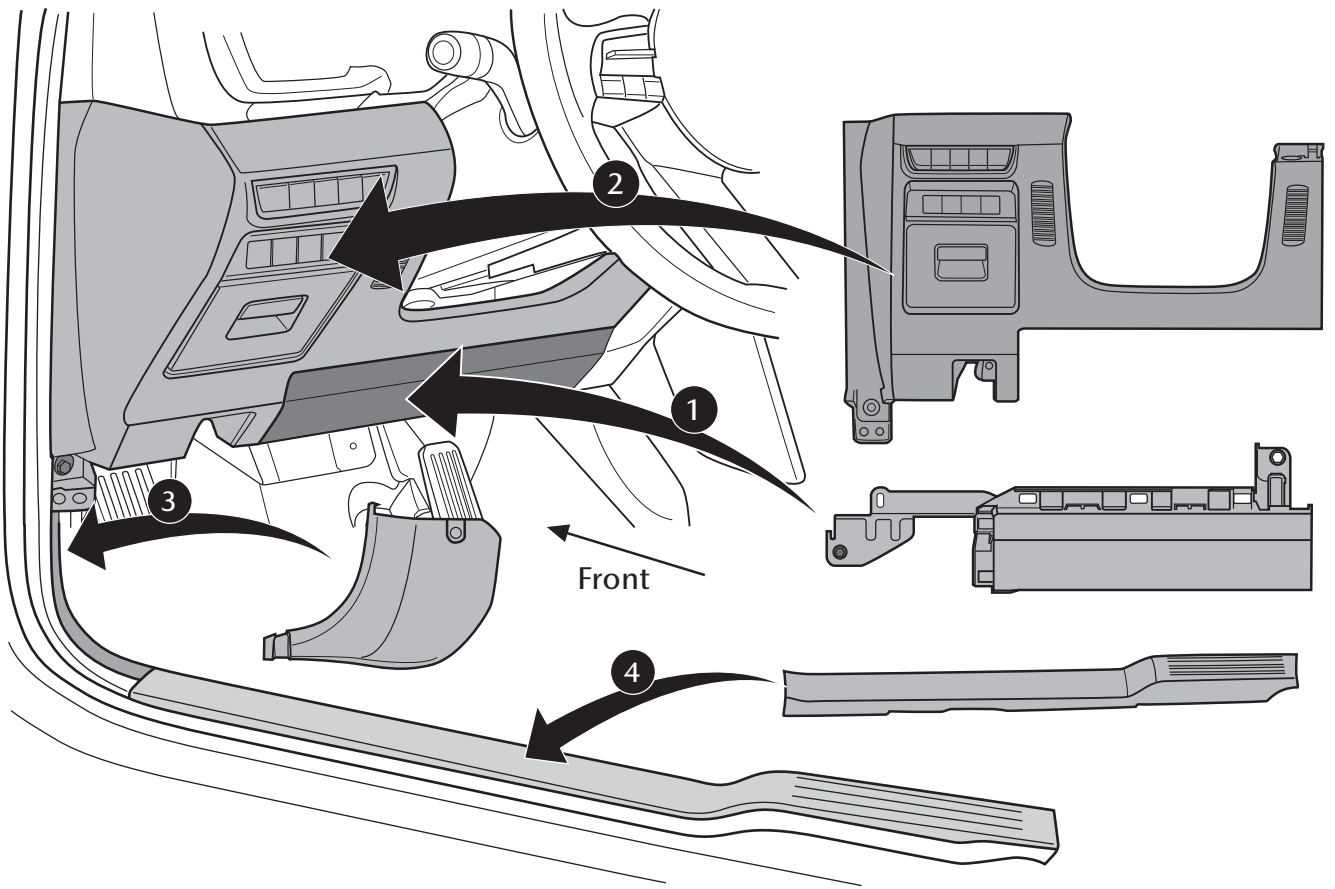
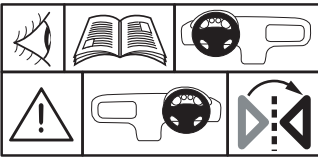


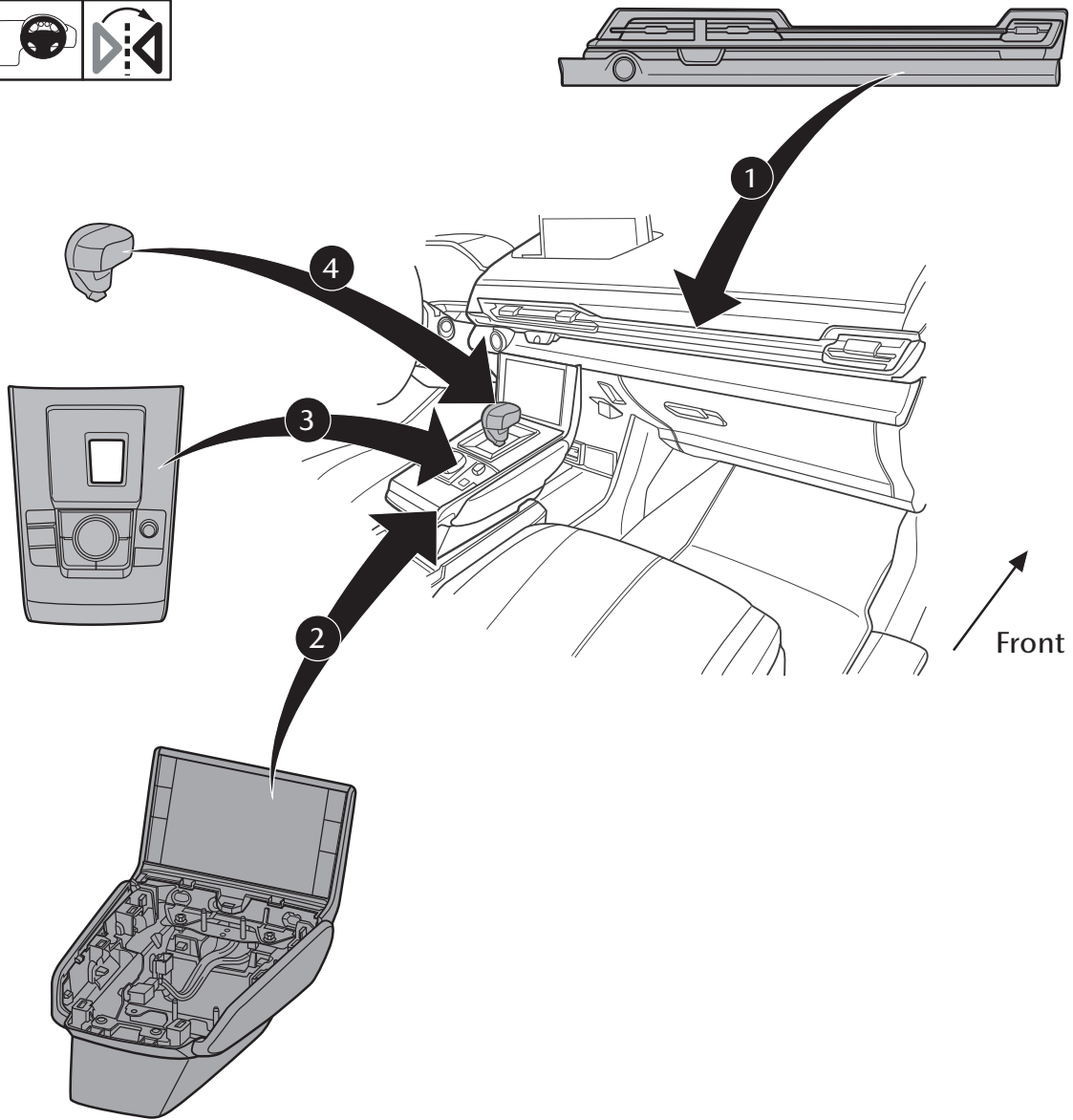
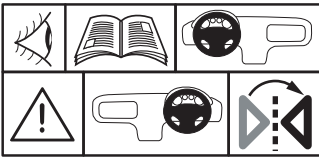
20



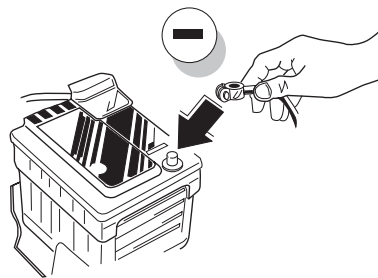
Front




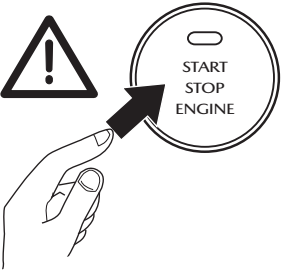






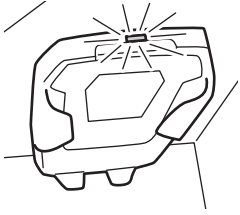



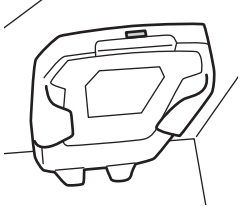







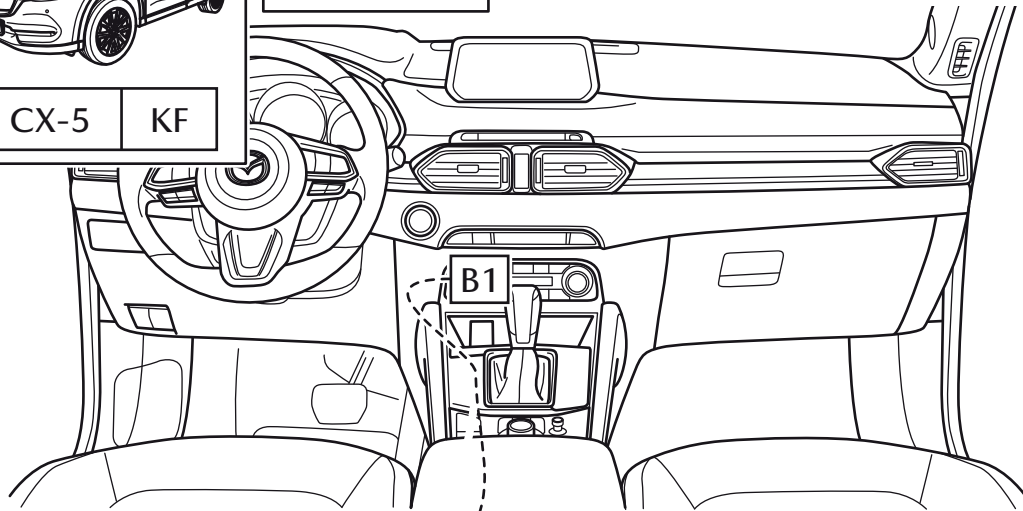
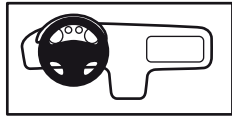
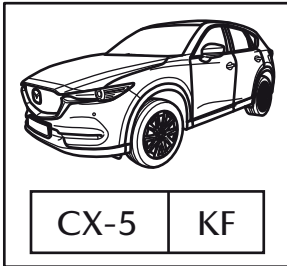
23



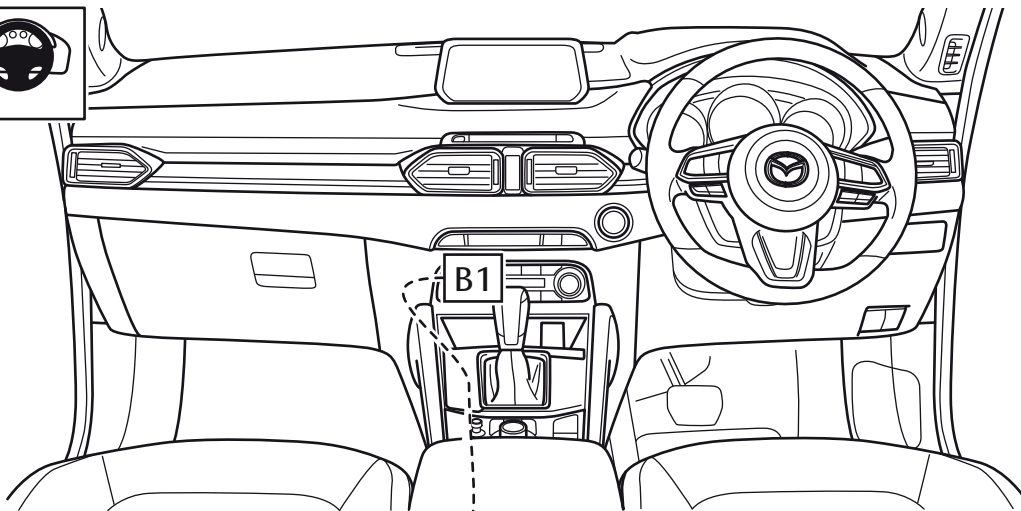
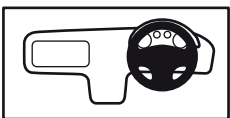
24

i
Info


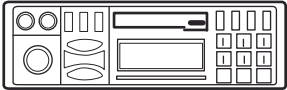




A
C
B2
B3 C

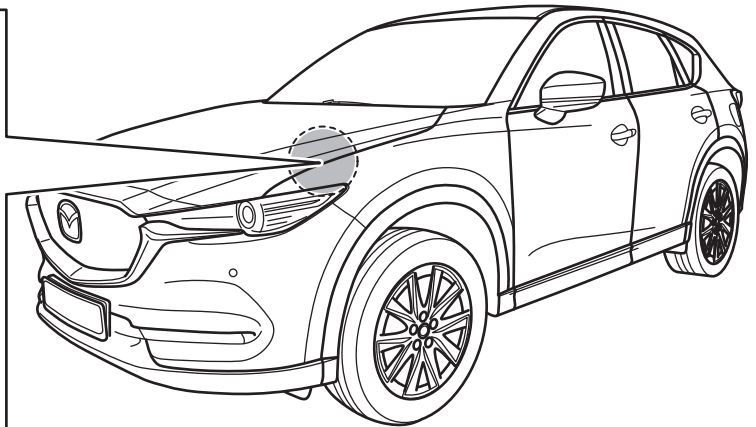


A
C
B2
B3 C

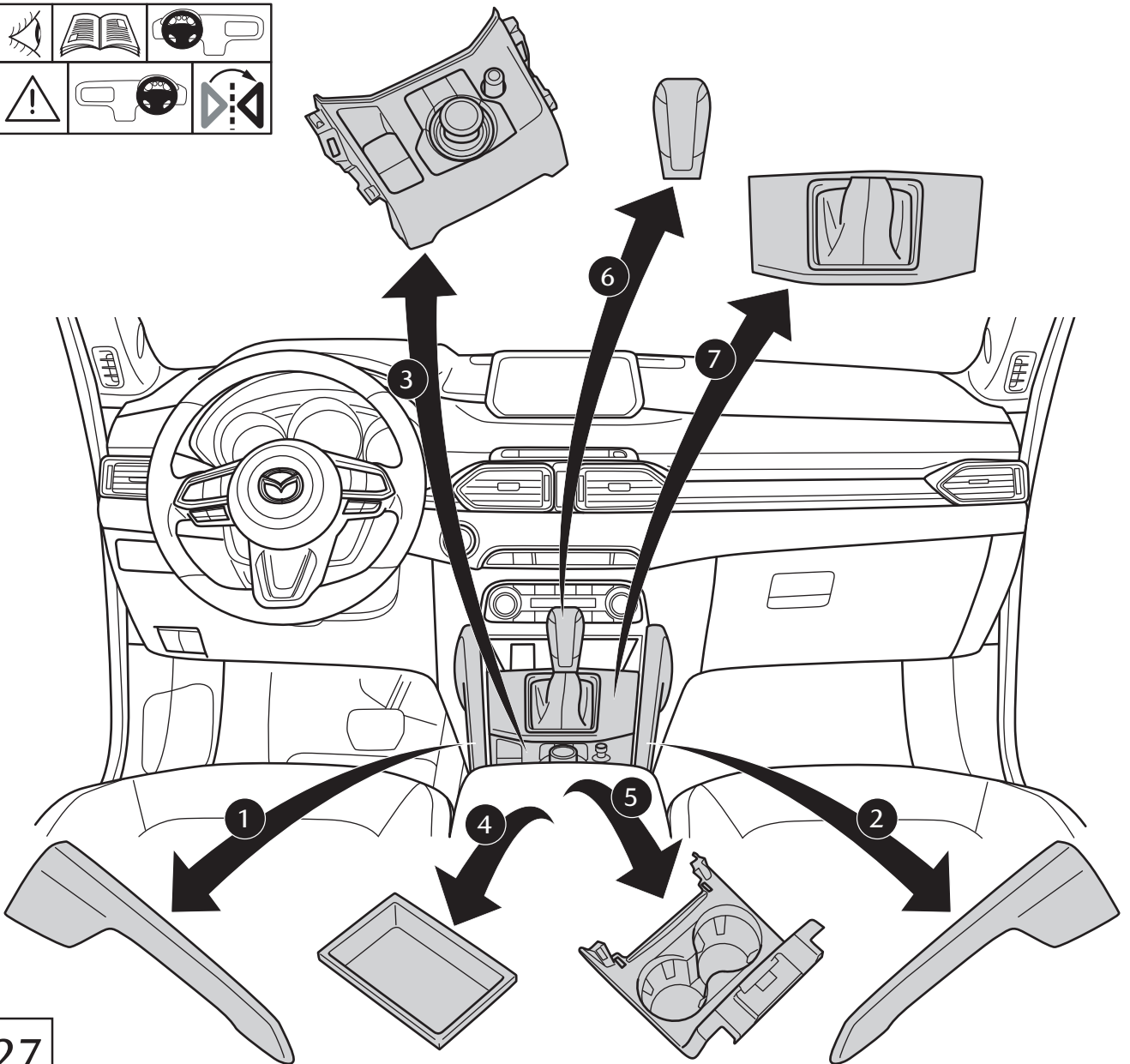
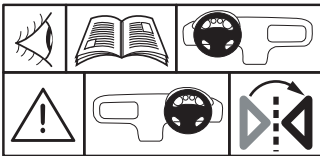


①  
CODE

②  

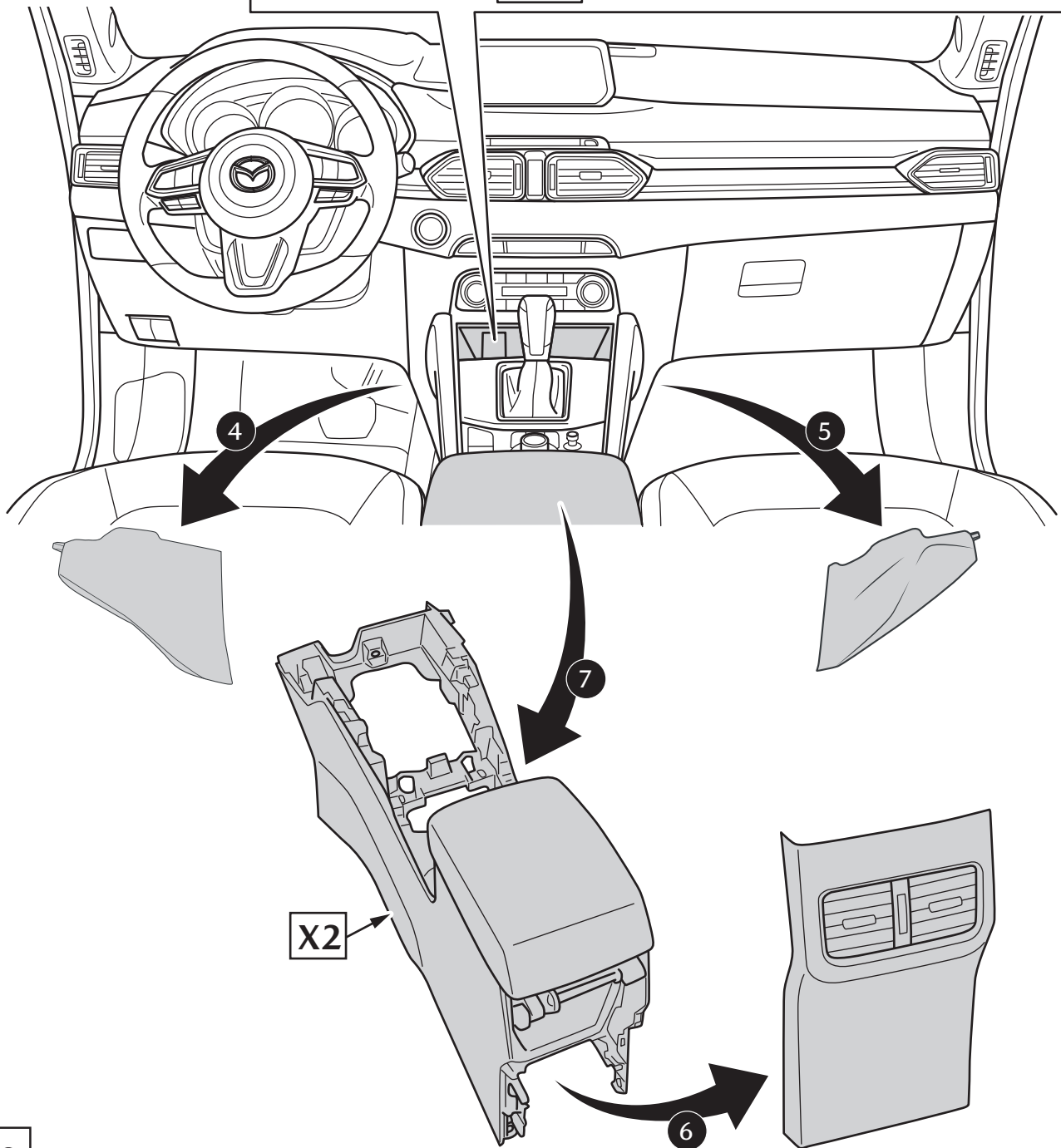
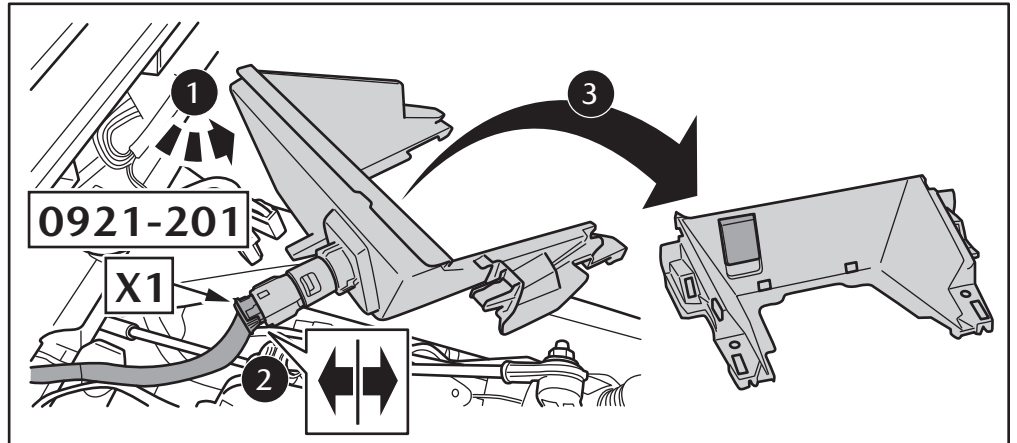
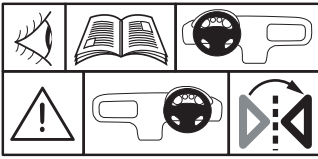


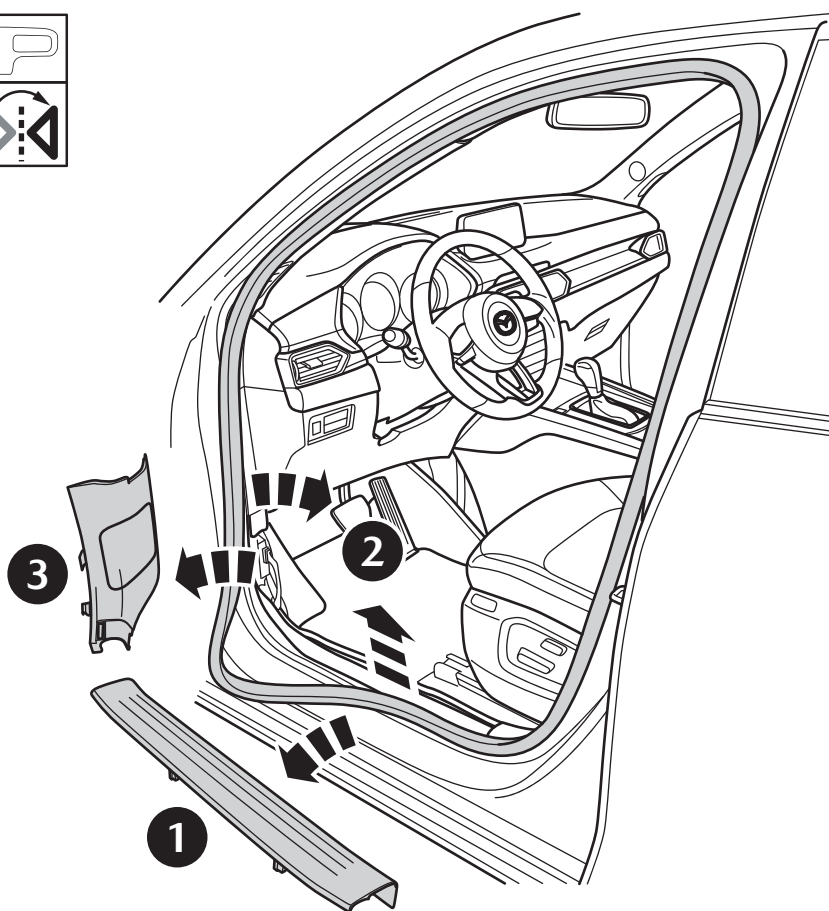
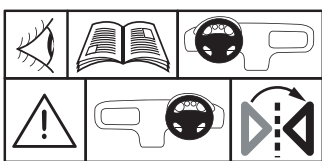
26



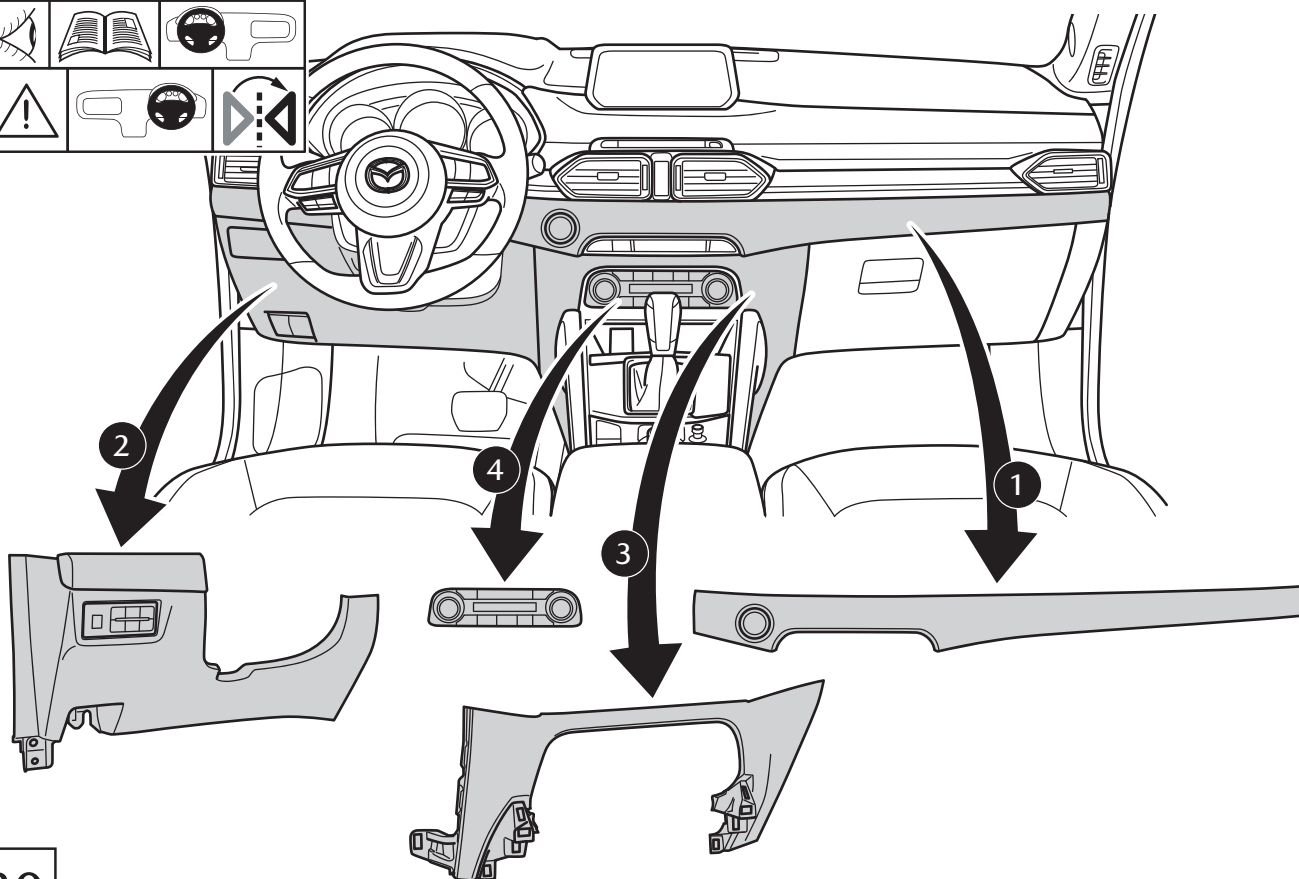
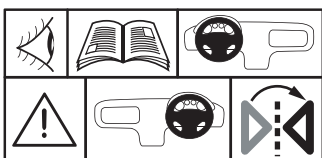
① ② ③ ④ ⑤ ⑥ ⑦

27

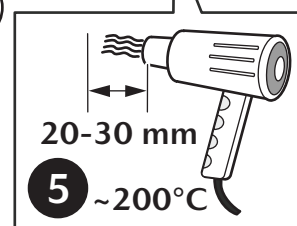
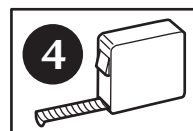
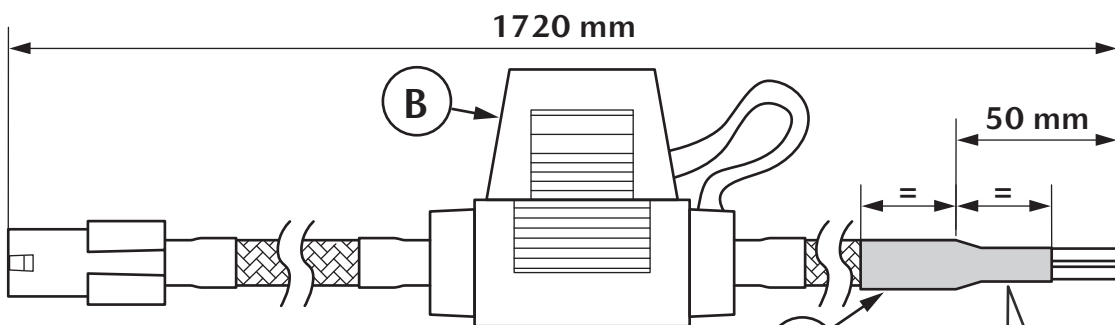
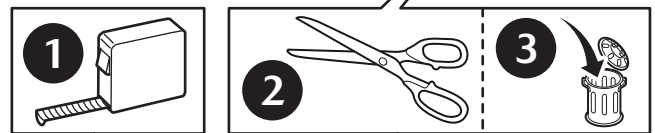
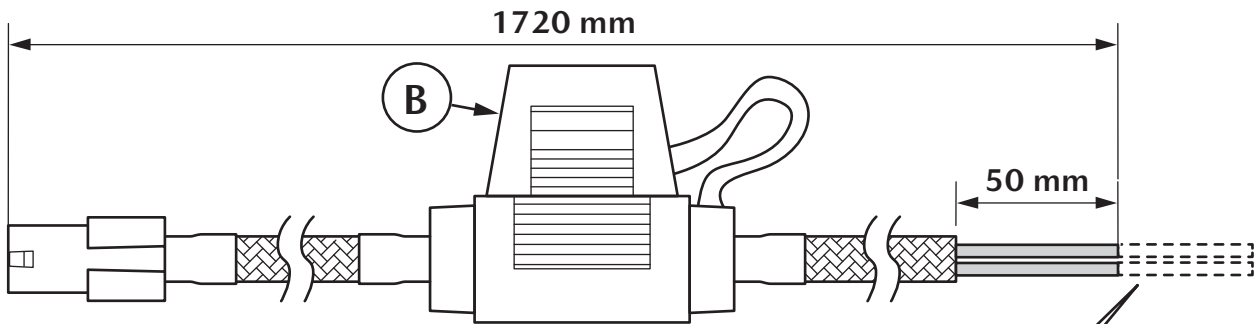


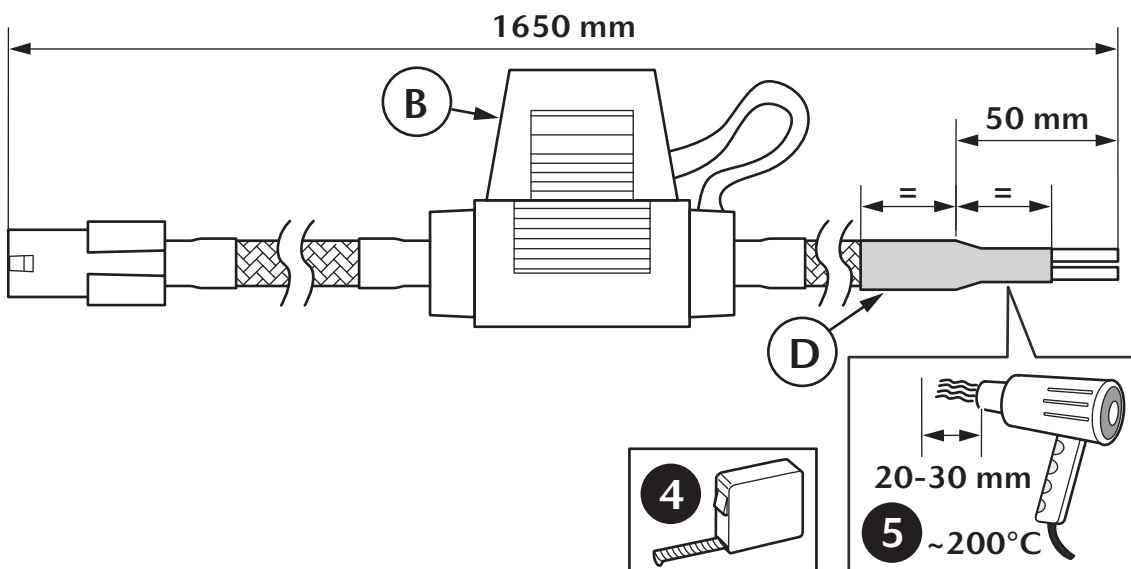
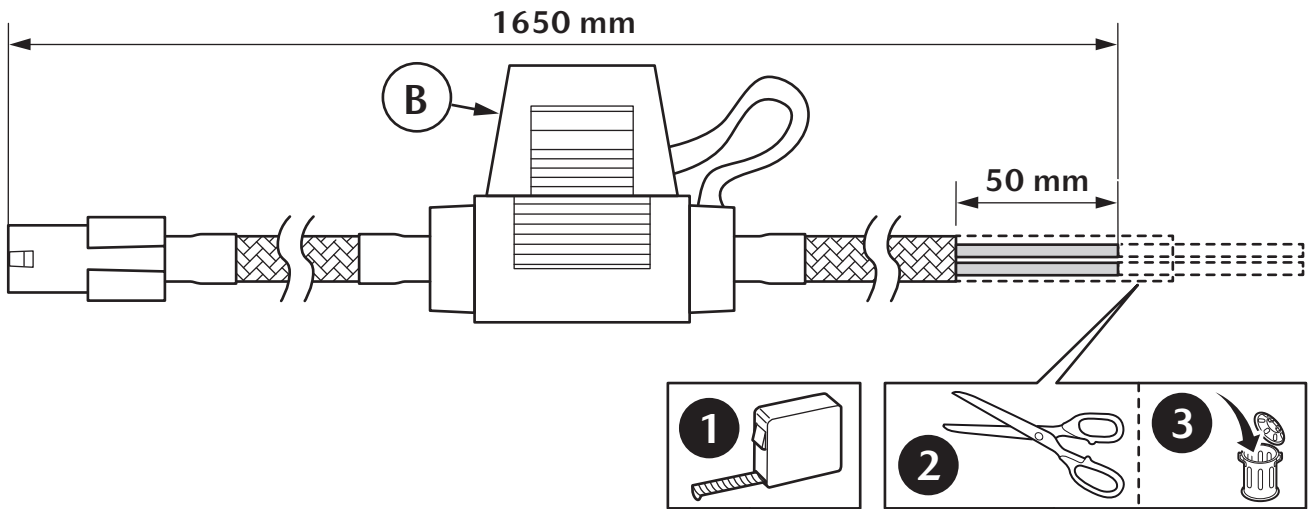
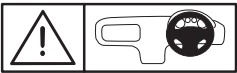


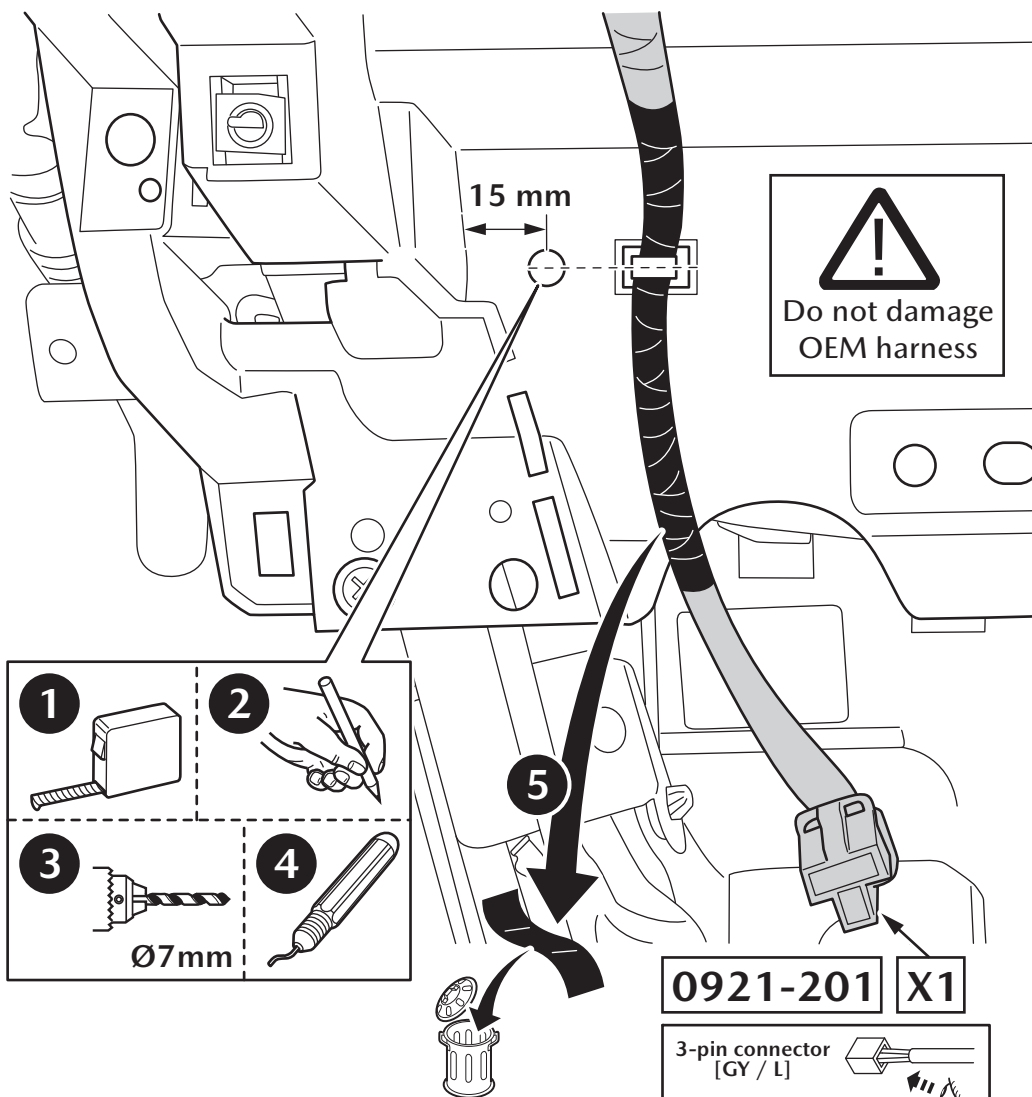
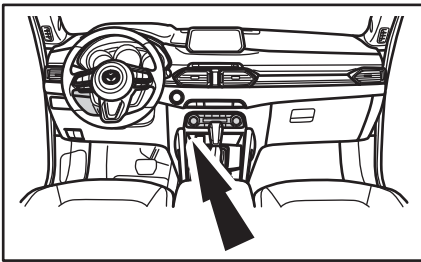
29



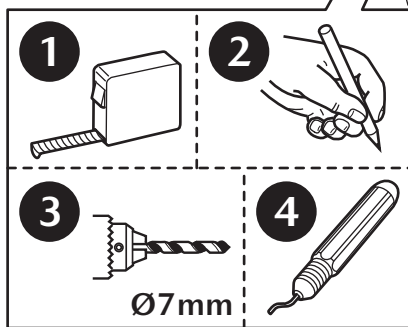
30



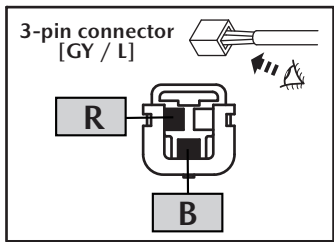




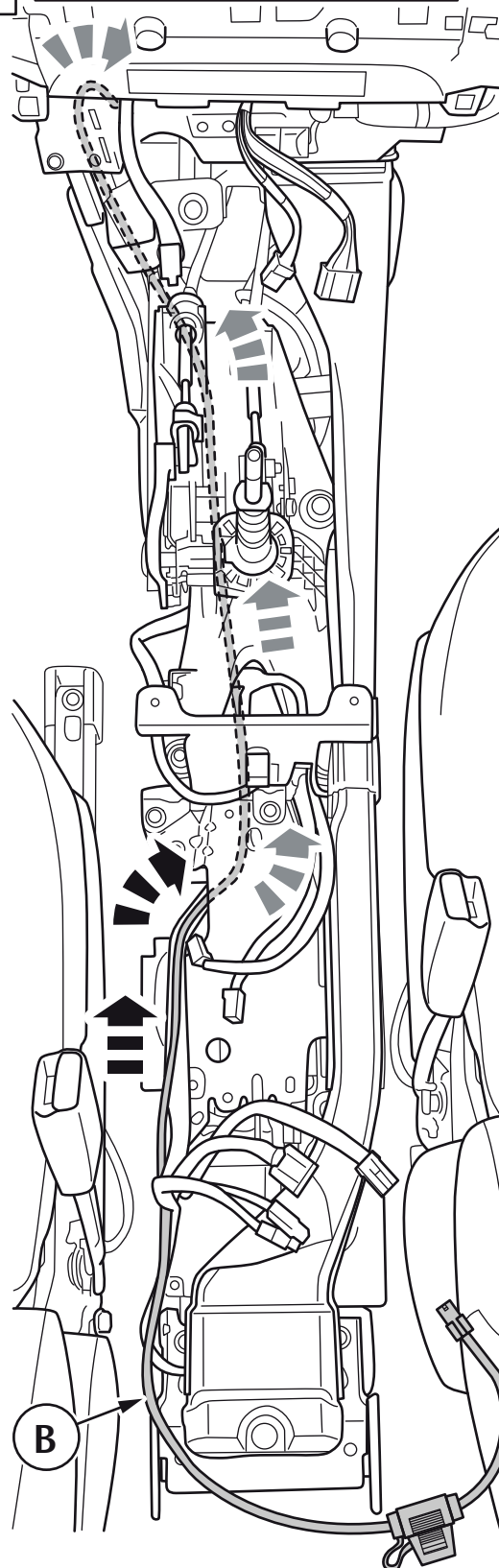
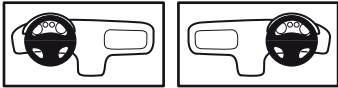
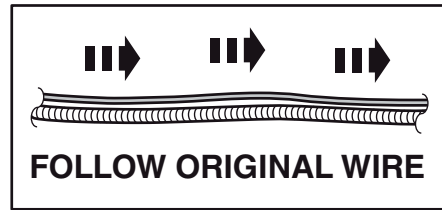
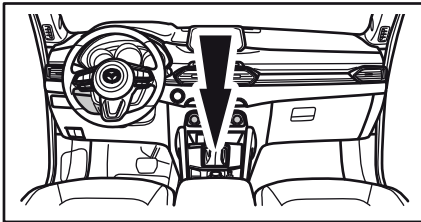
Do not damage OEM harness

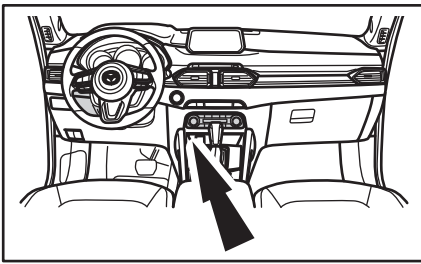


0921-201 X1

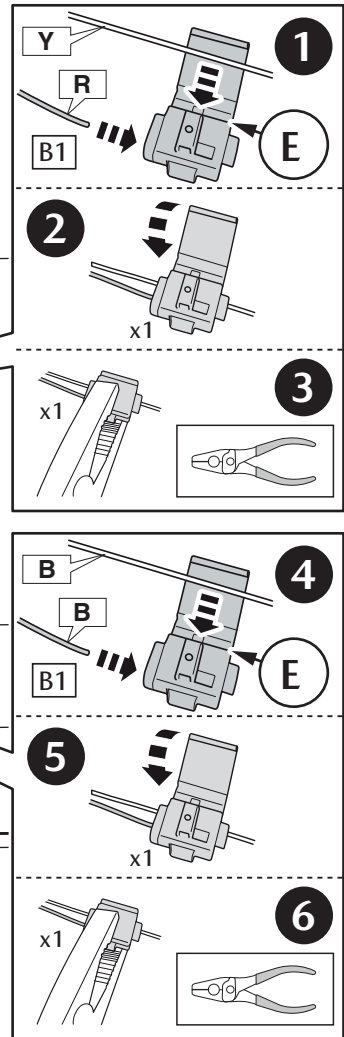
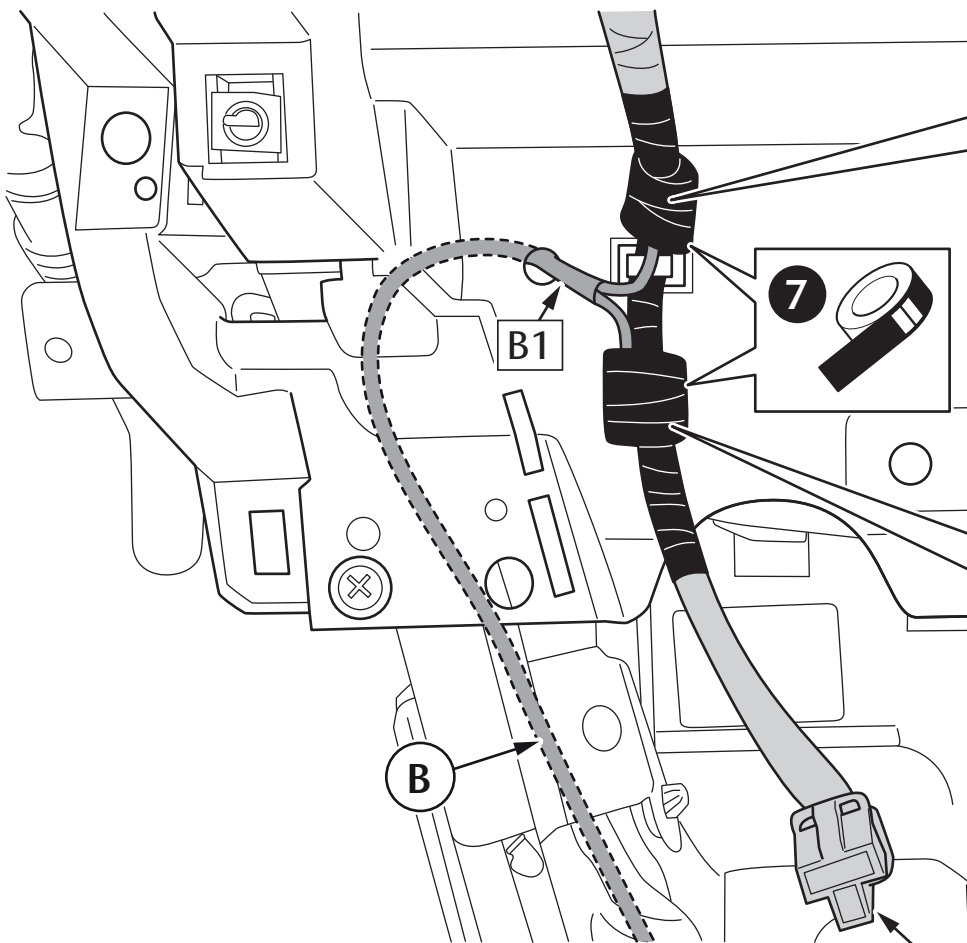


· Wire colours in connector figure are harness colours for wireless charger.

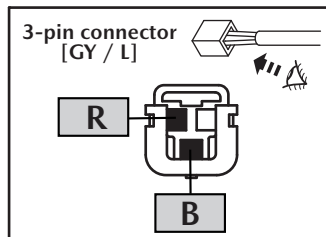




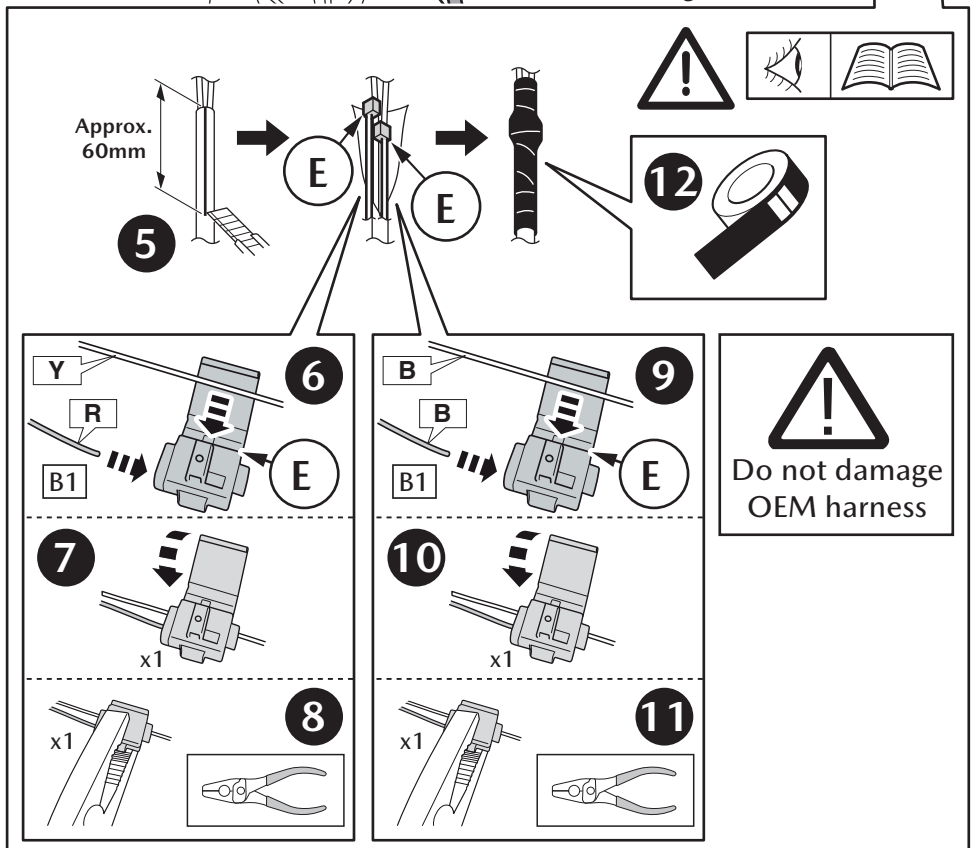
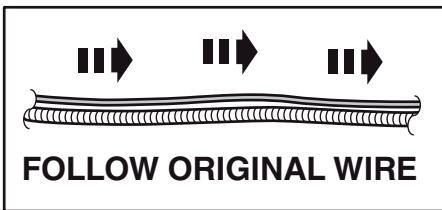
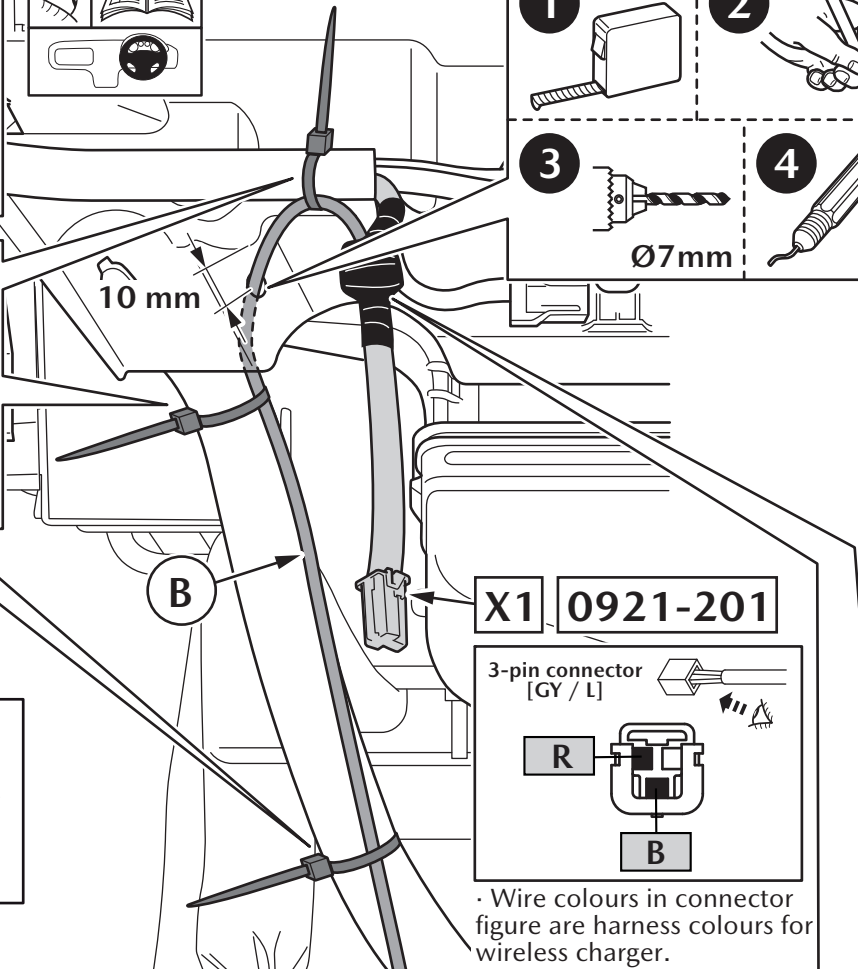
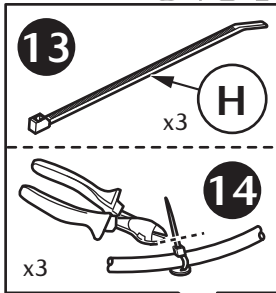
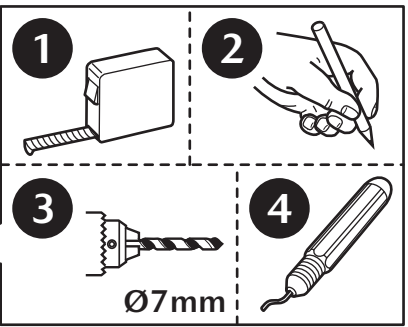
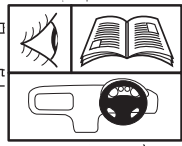
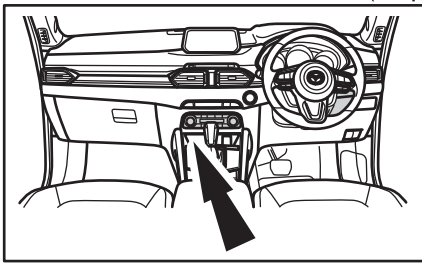

Do not damage
OEM harness

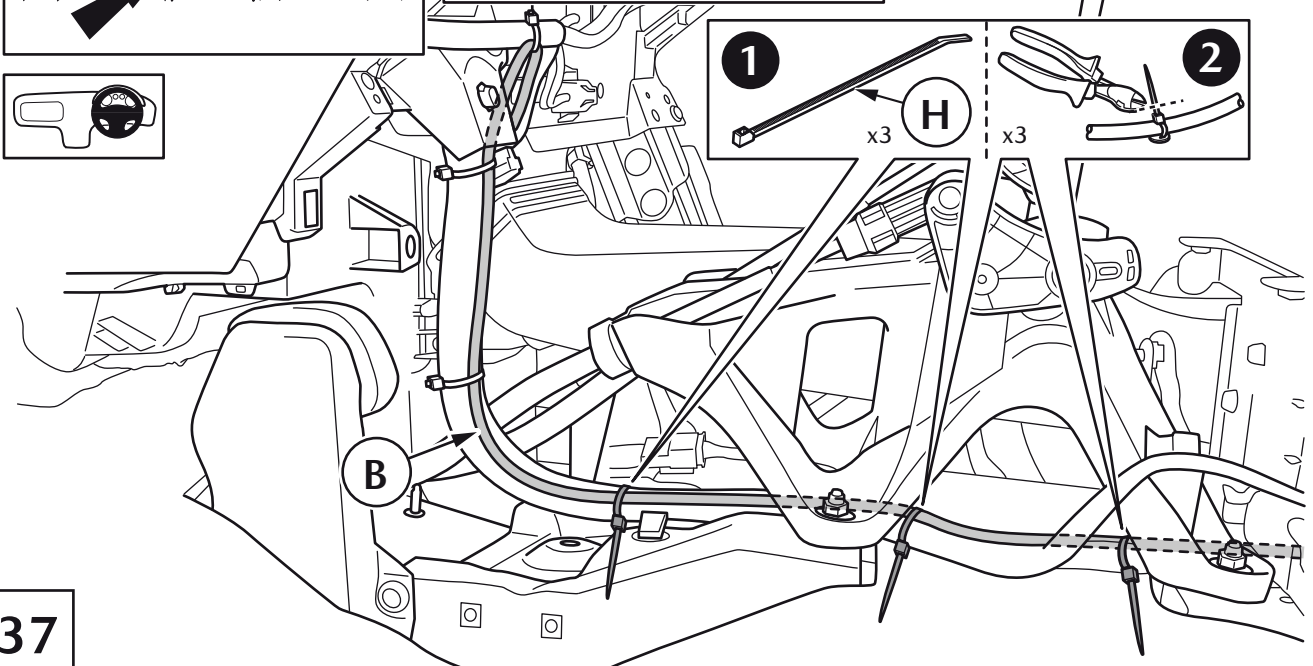
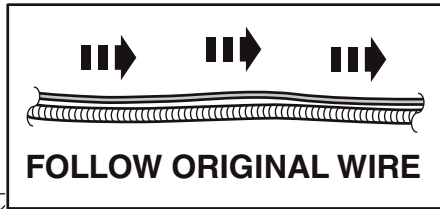
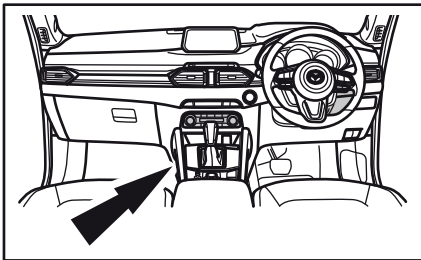
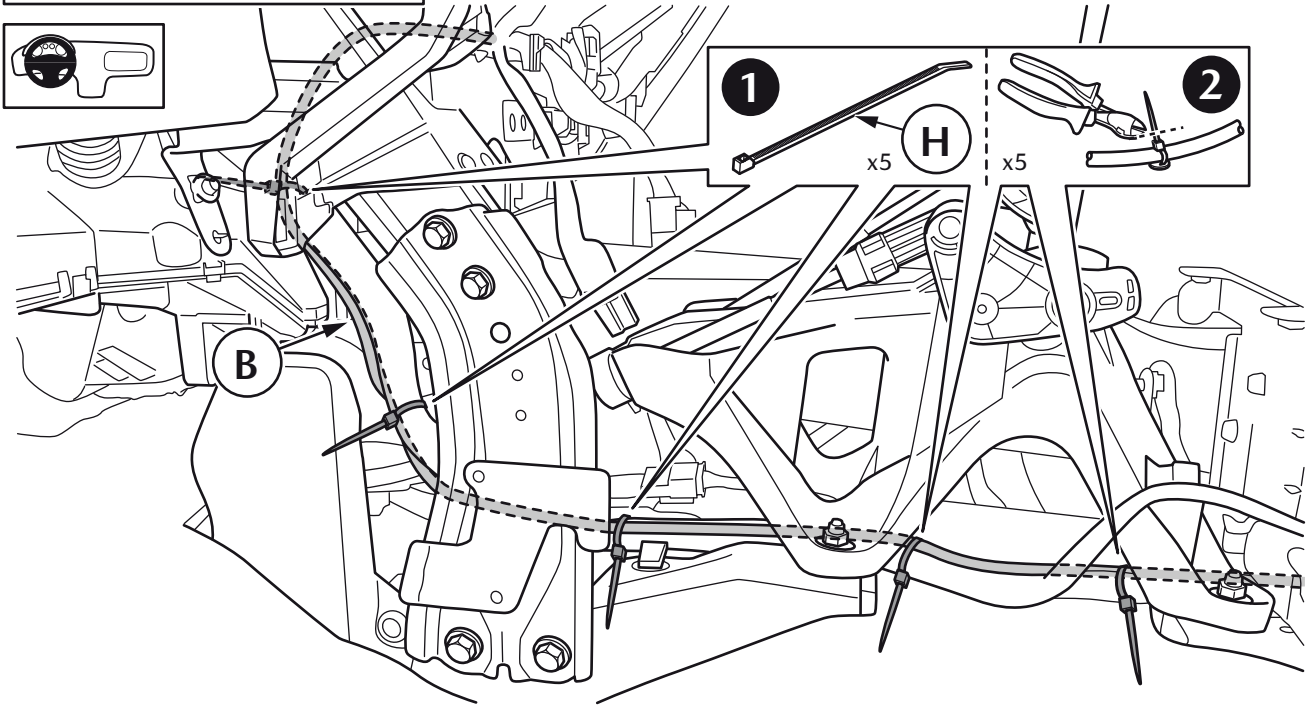
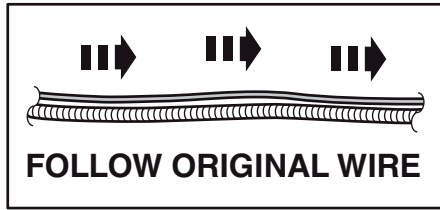
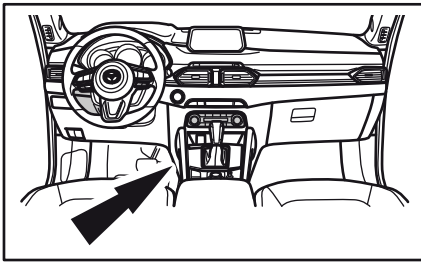


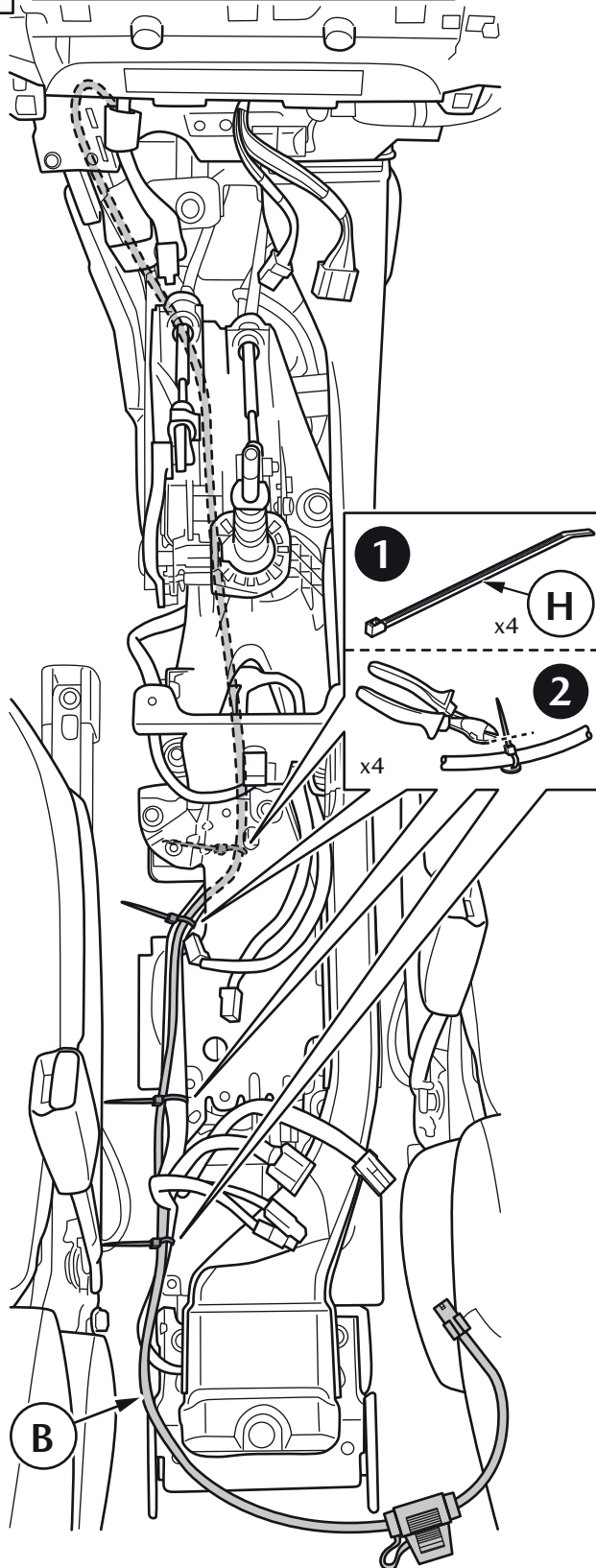
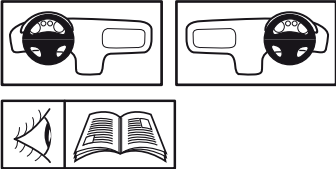
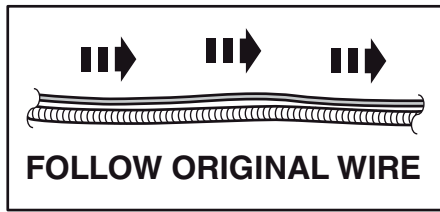
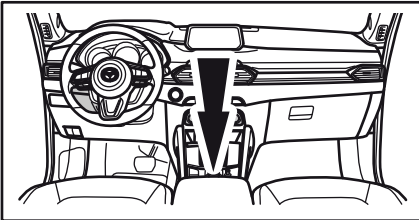
0921-201 X1

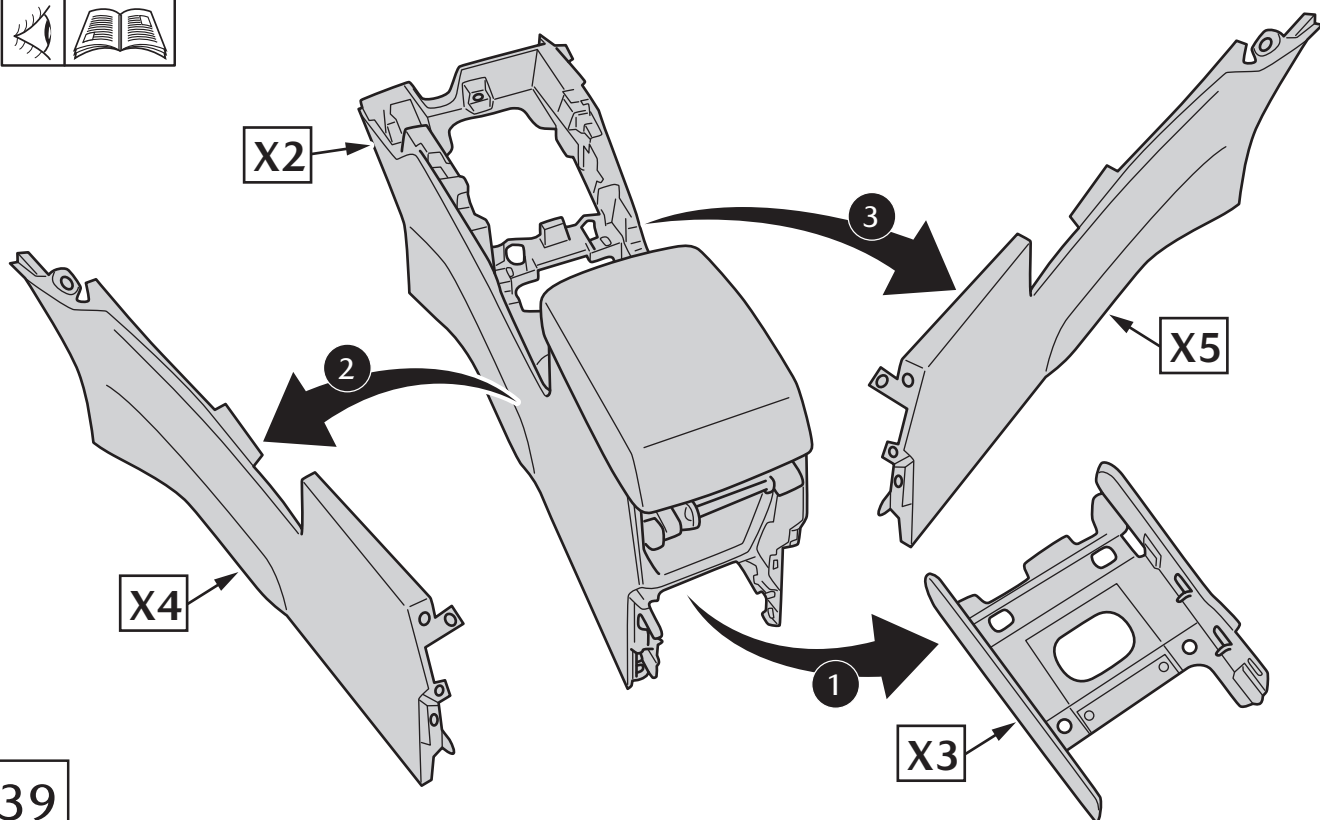


· Wire colours in connector figure are harness colours for wireless charger.

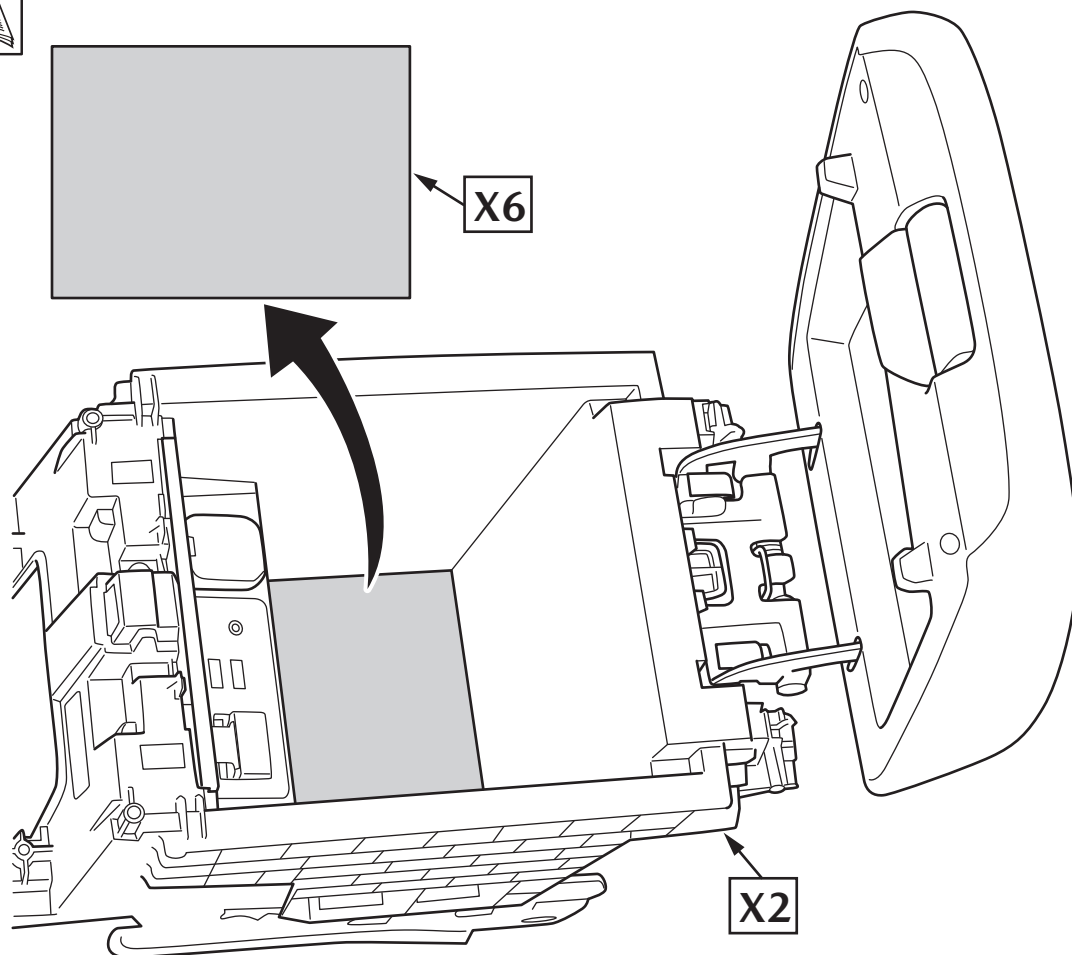




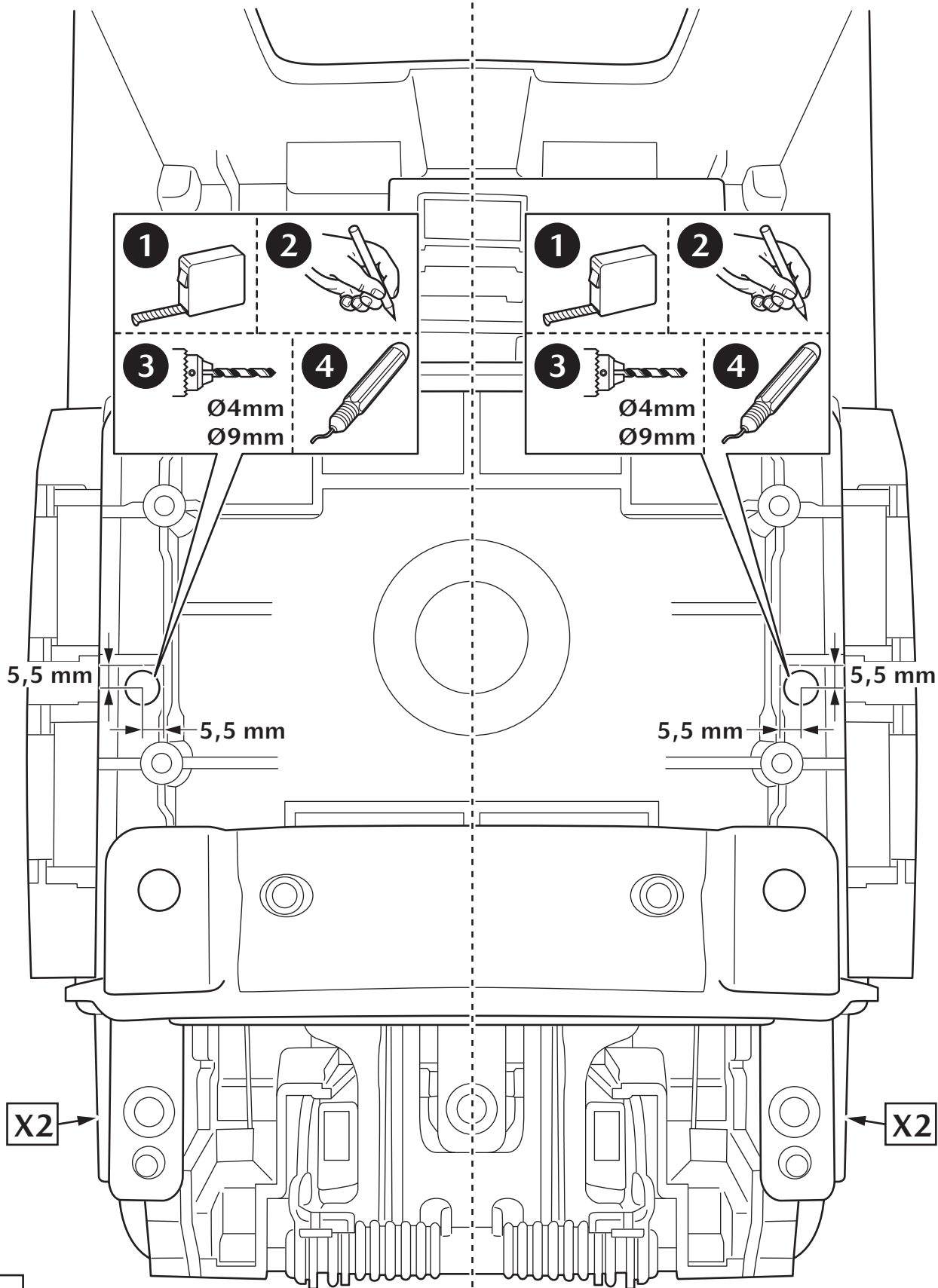
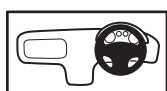
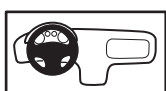


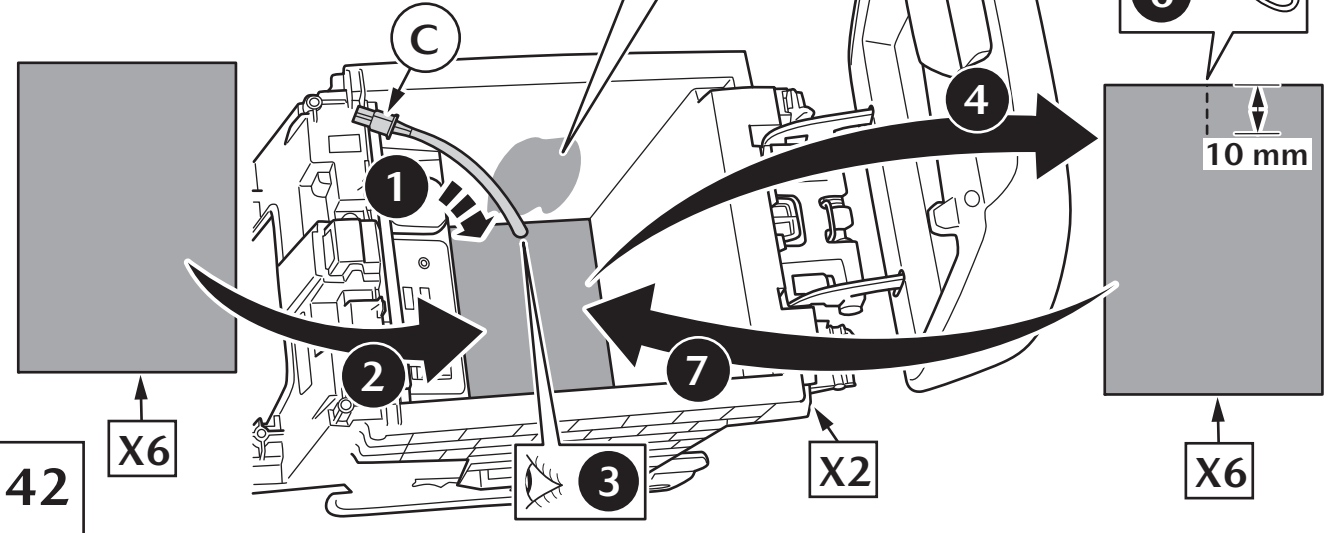
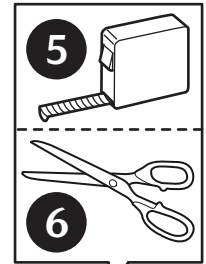
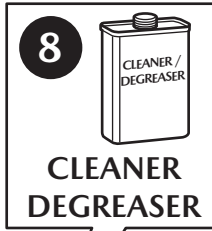
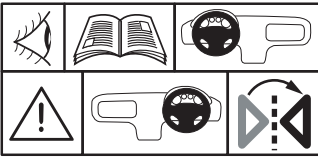


39

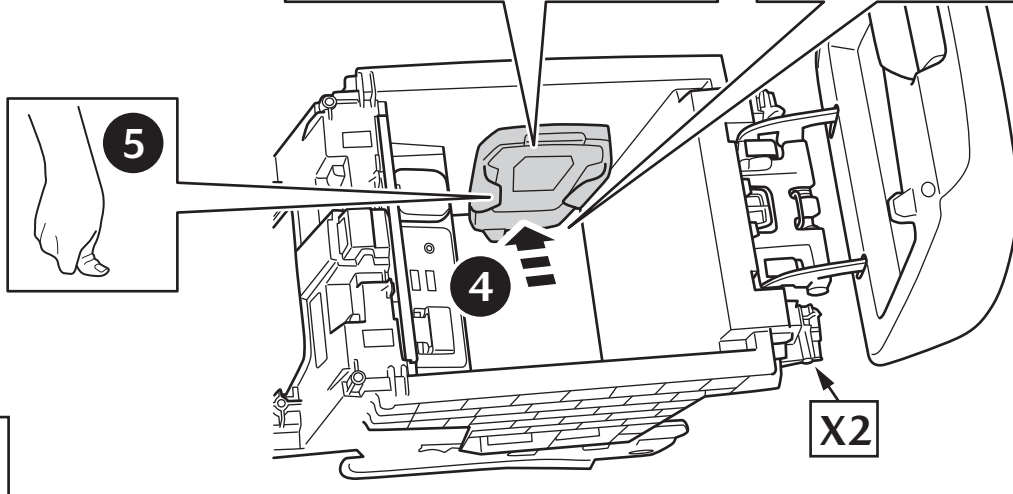
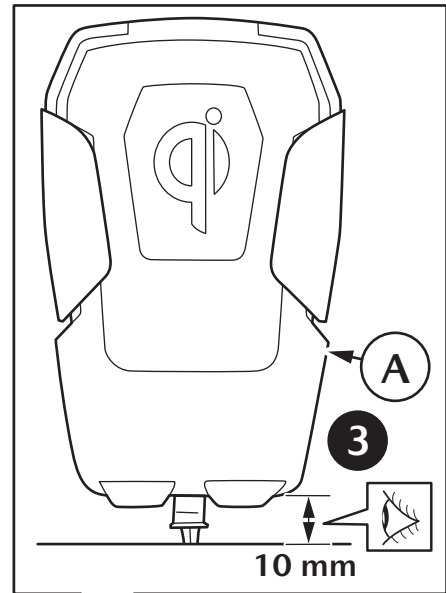
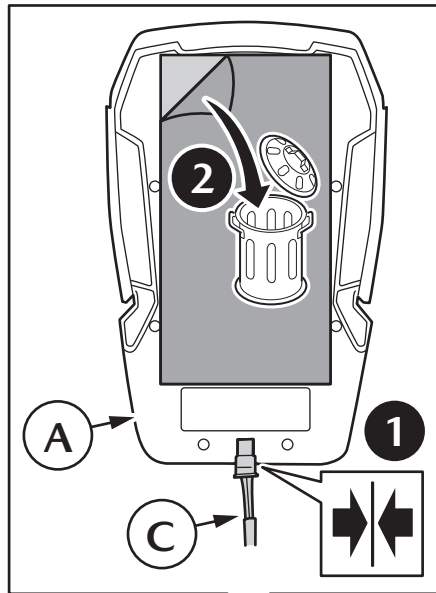
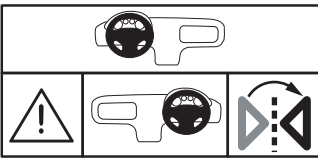


40

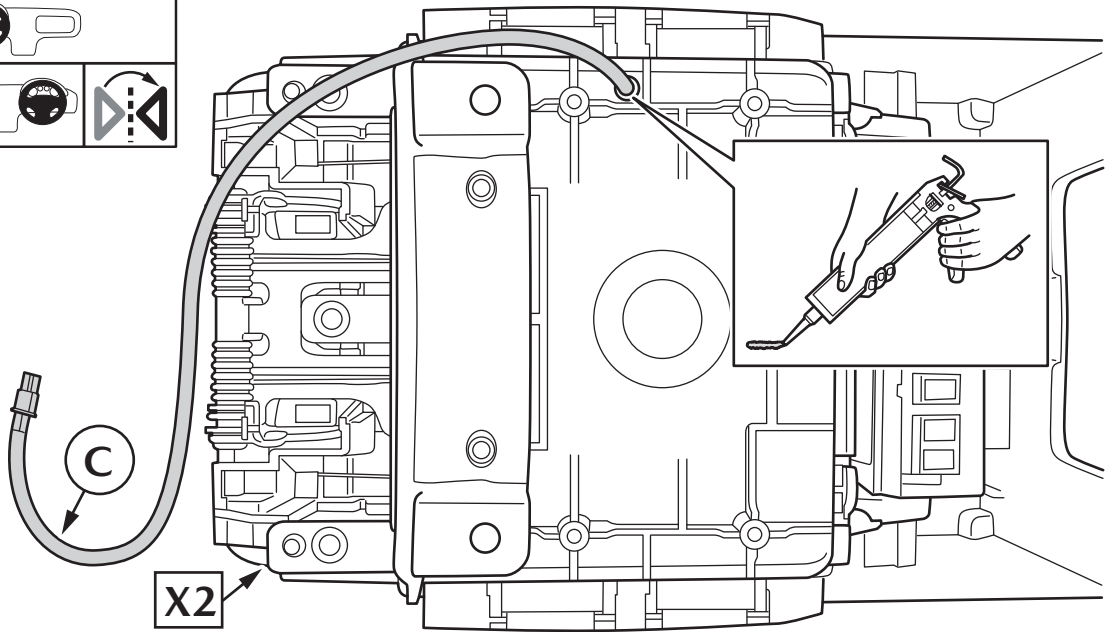
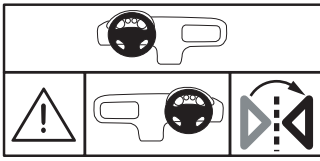




42

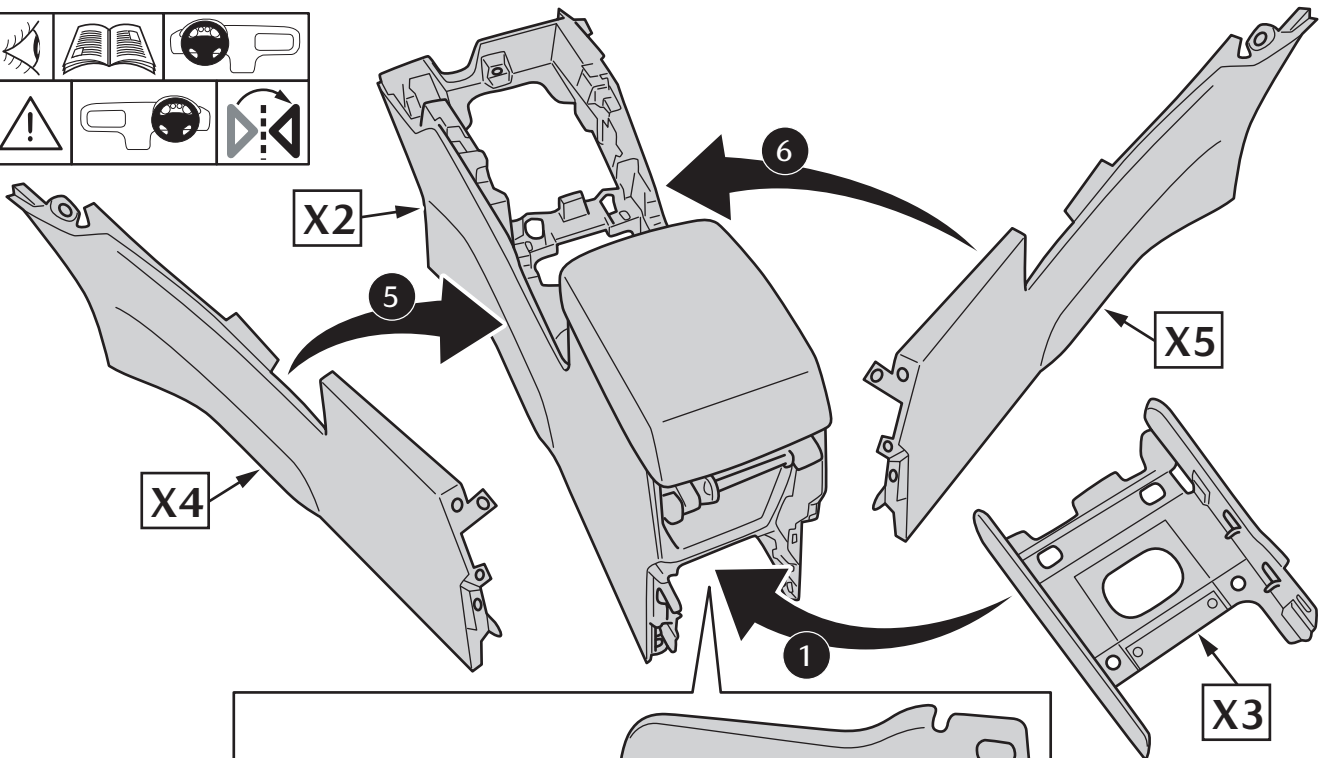
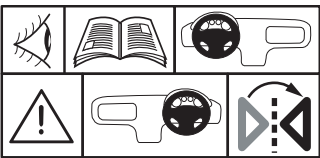


43

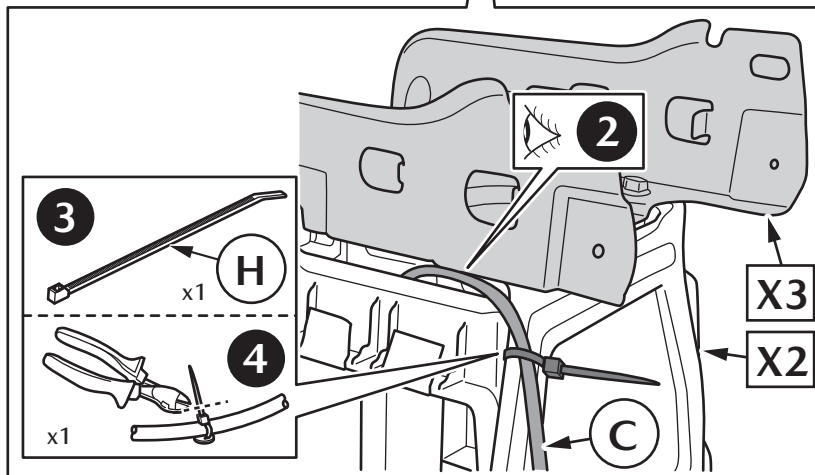


44

X2



45



X3

X2

2

3

x1

H

x1

4

x1

1

5

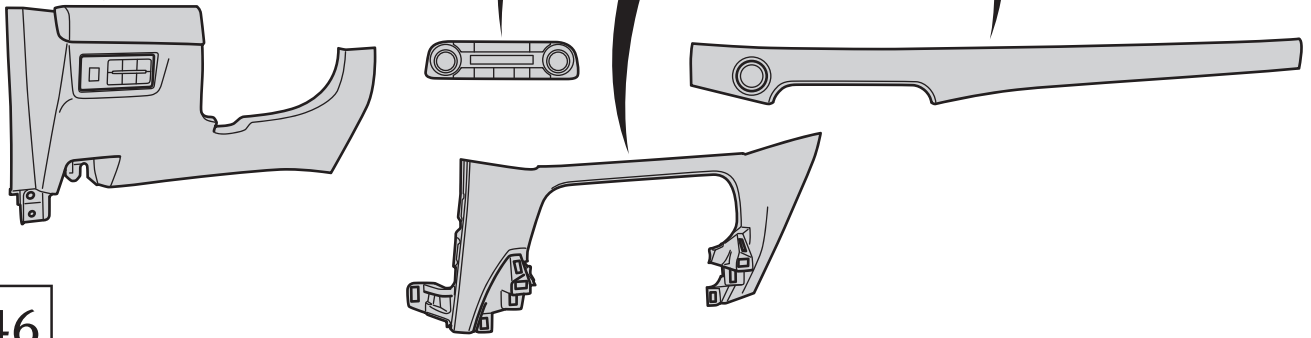
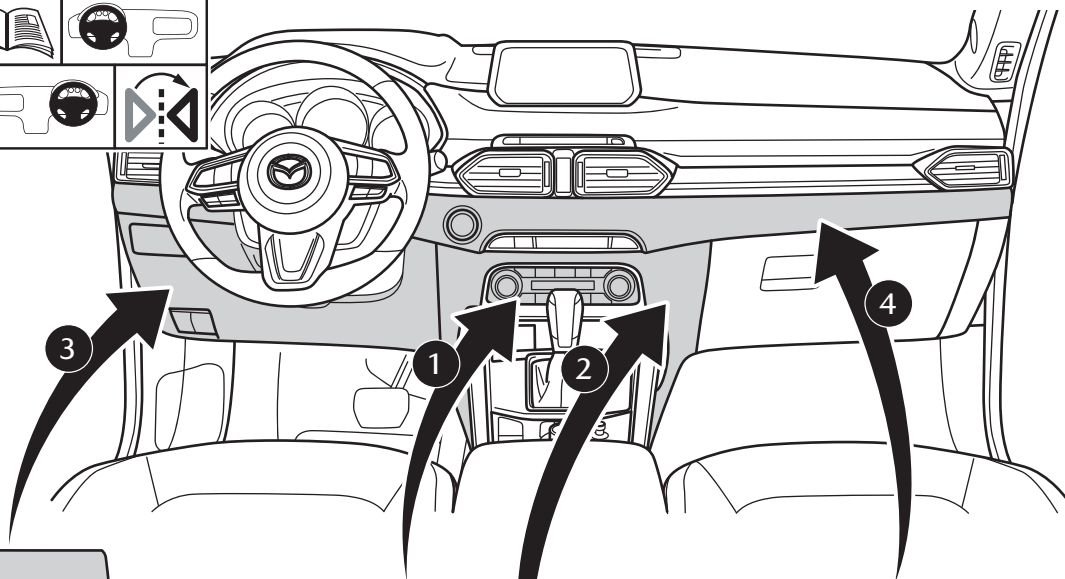
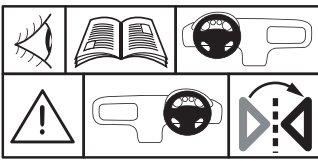
6

X4

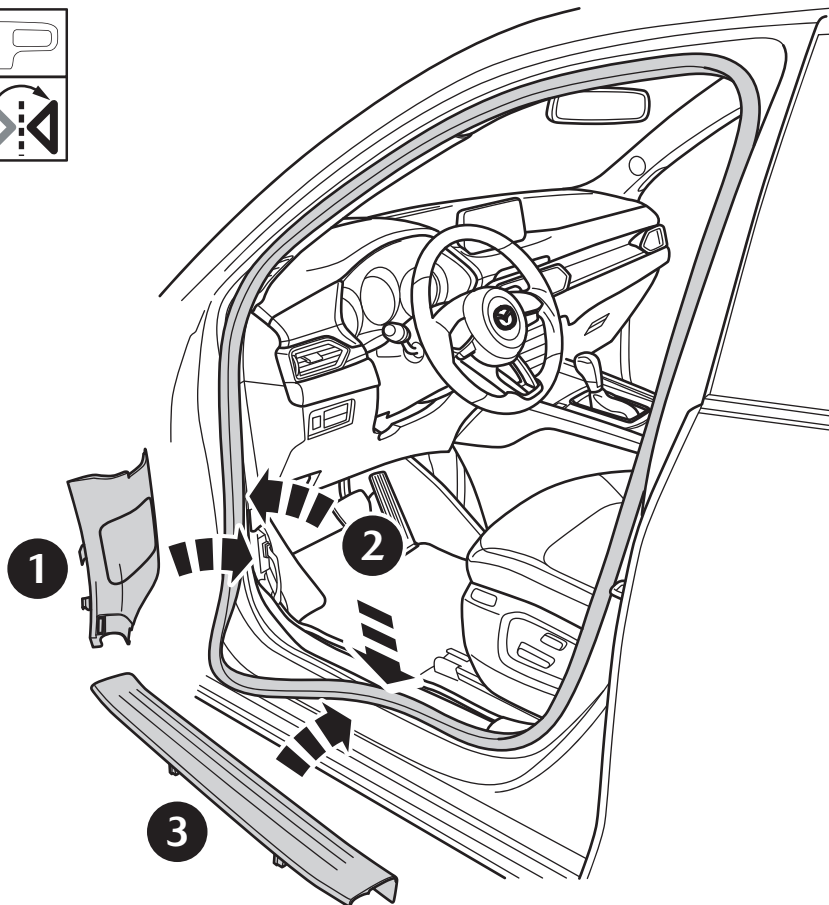
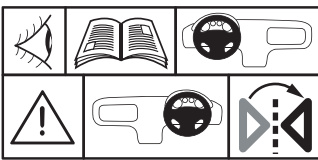
X2

X5

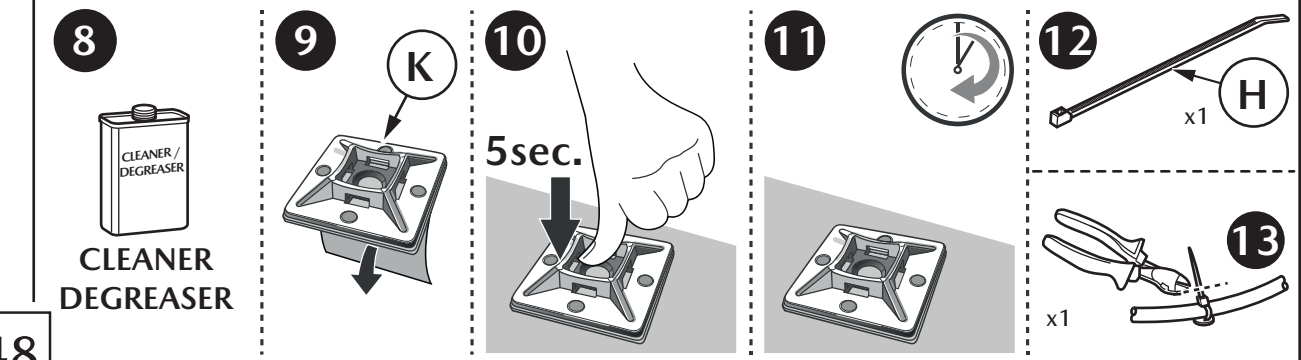
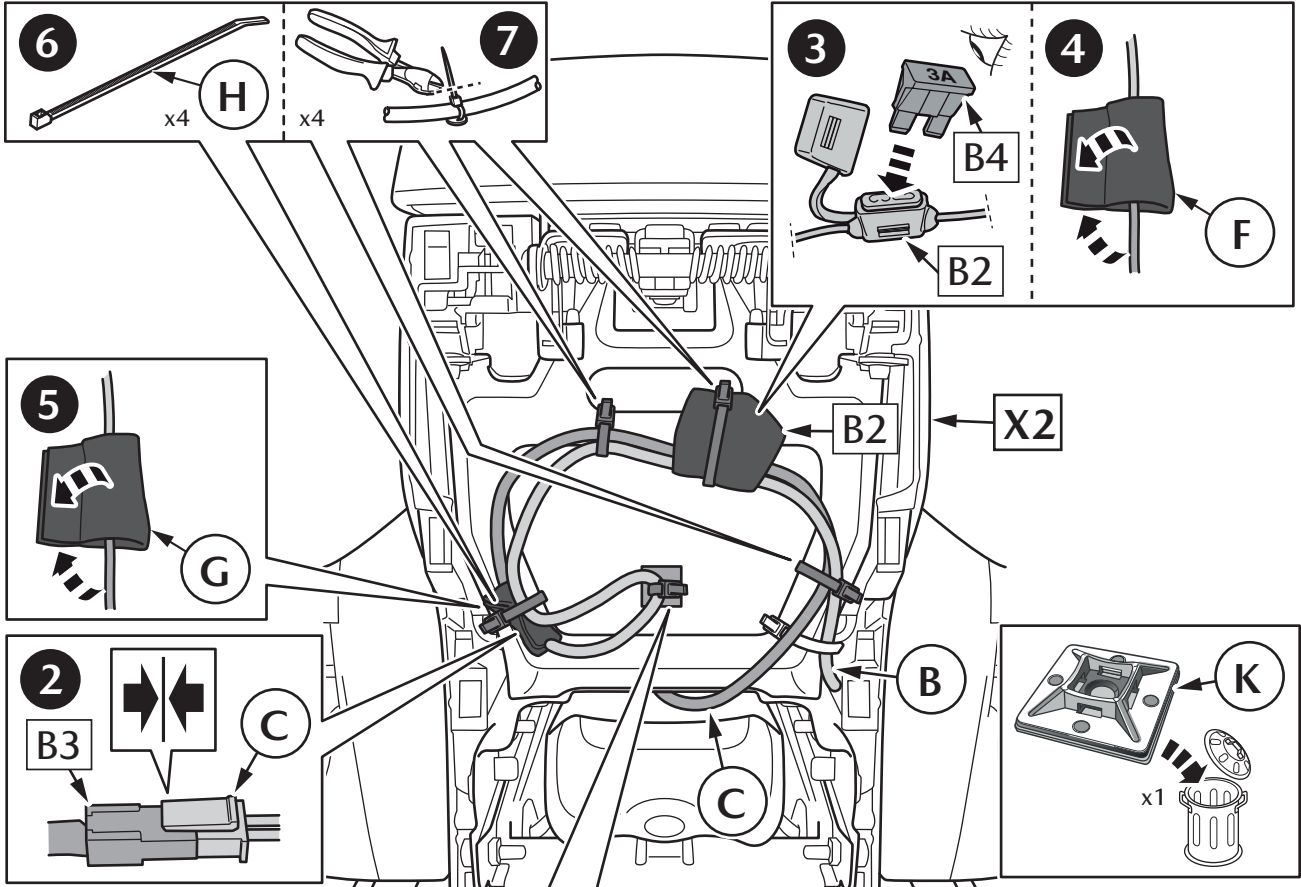
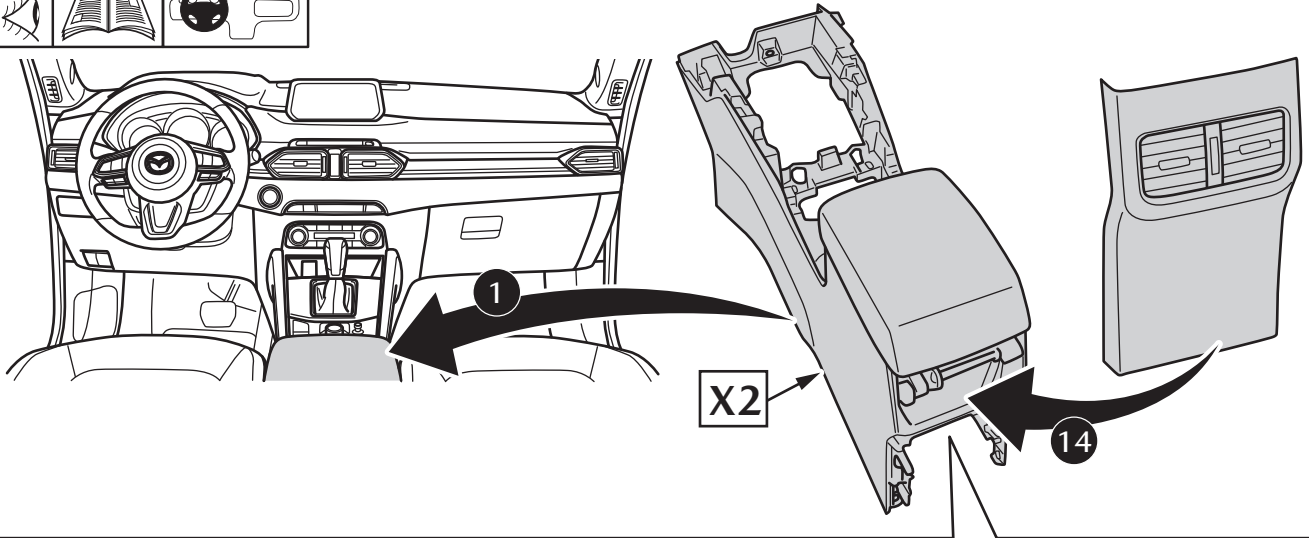
X3

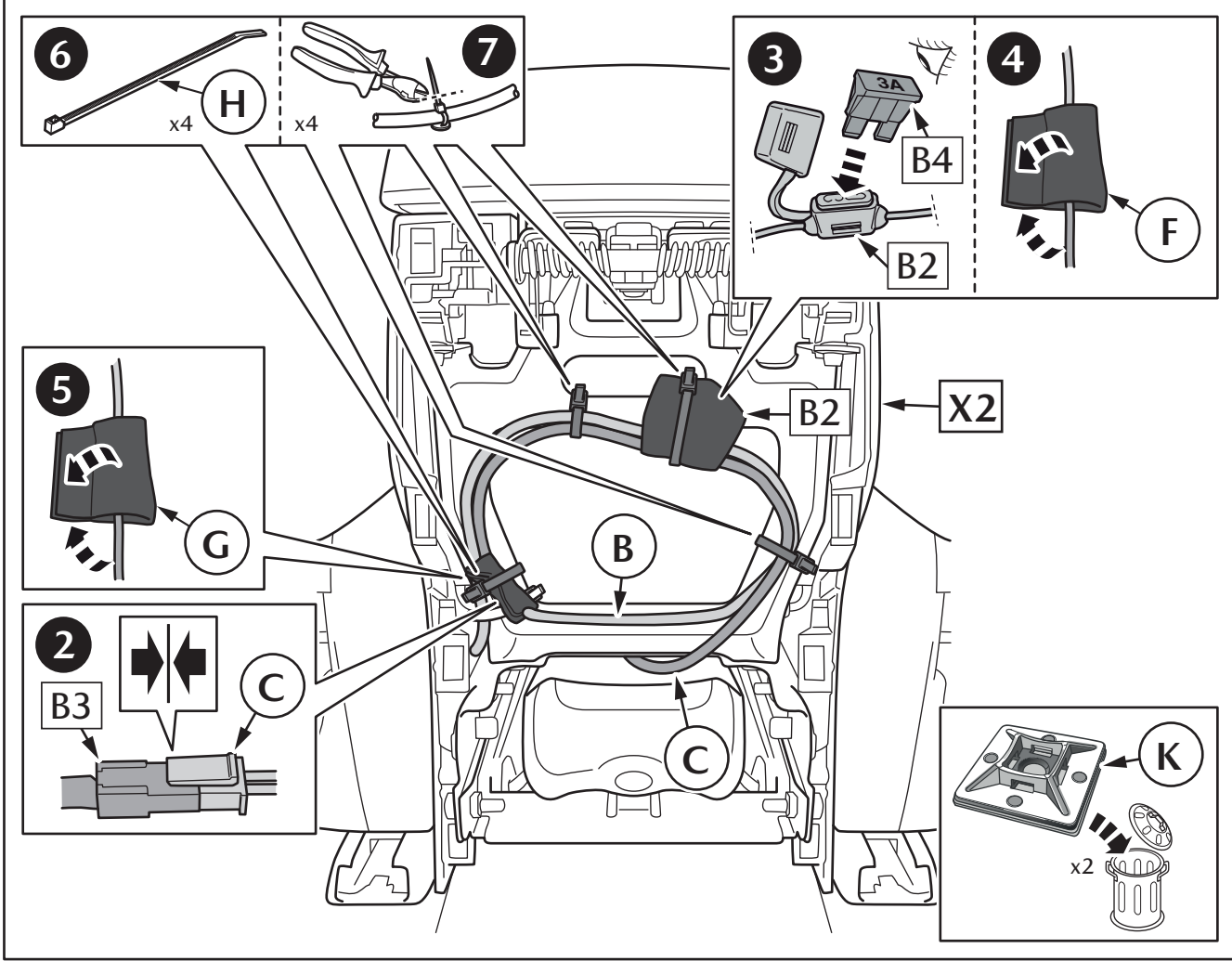
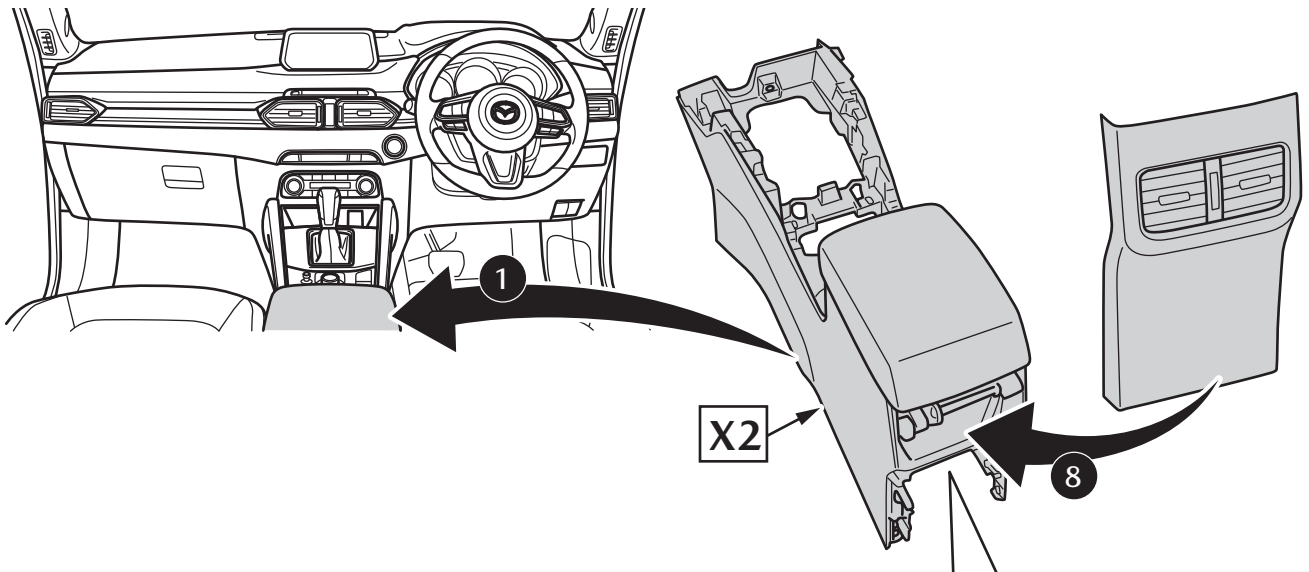


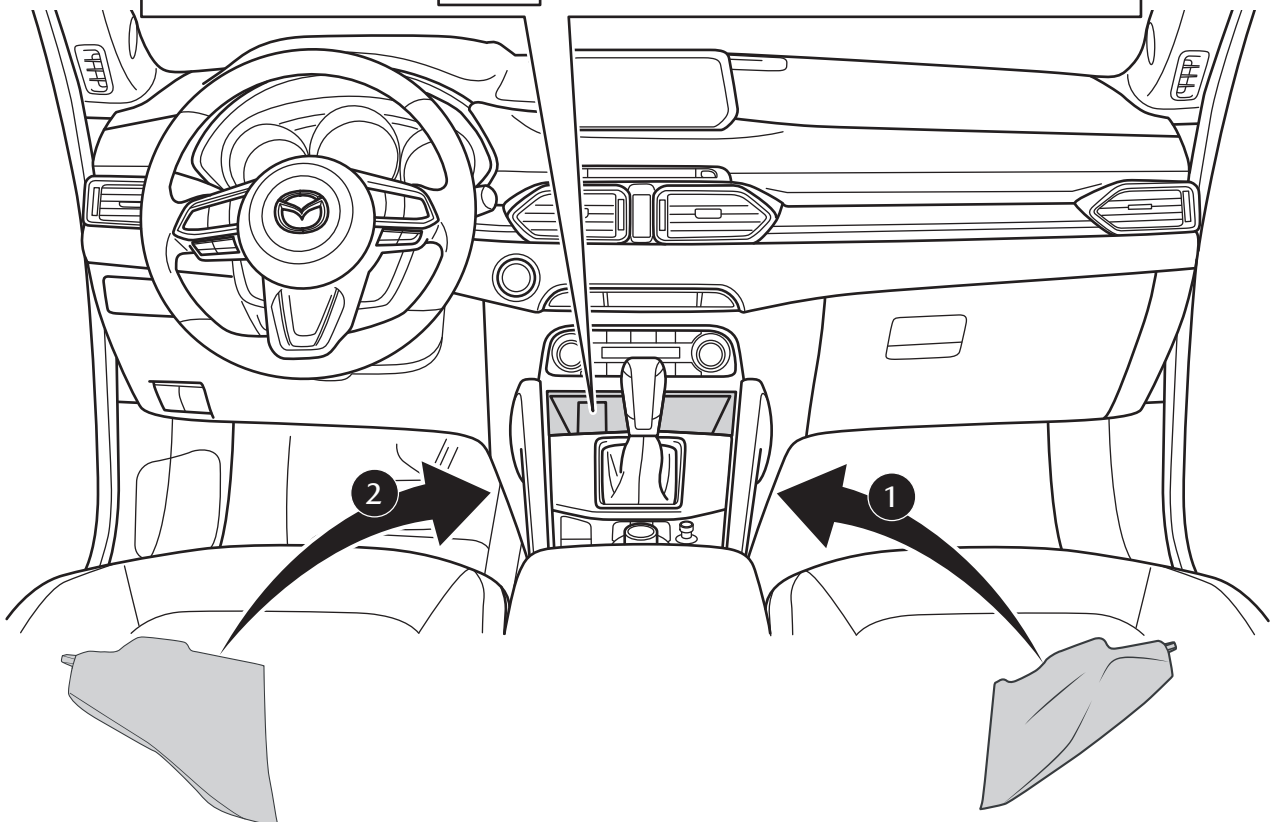
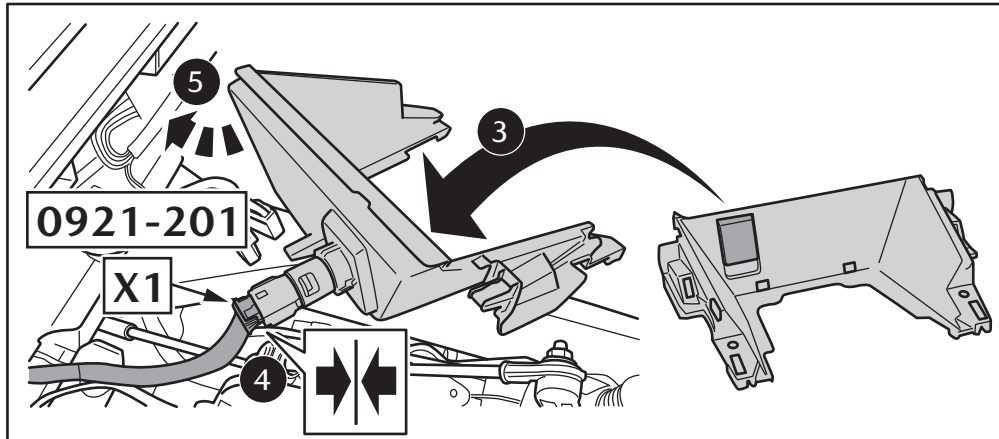
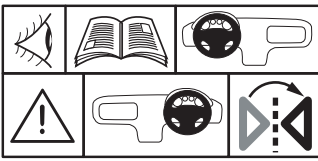
46

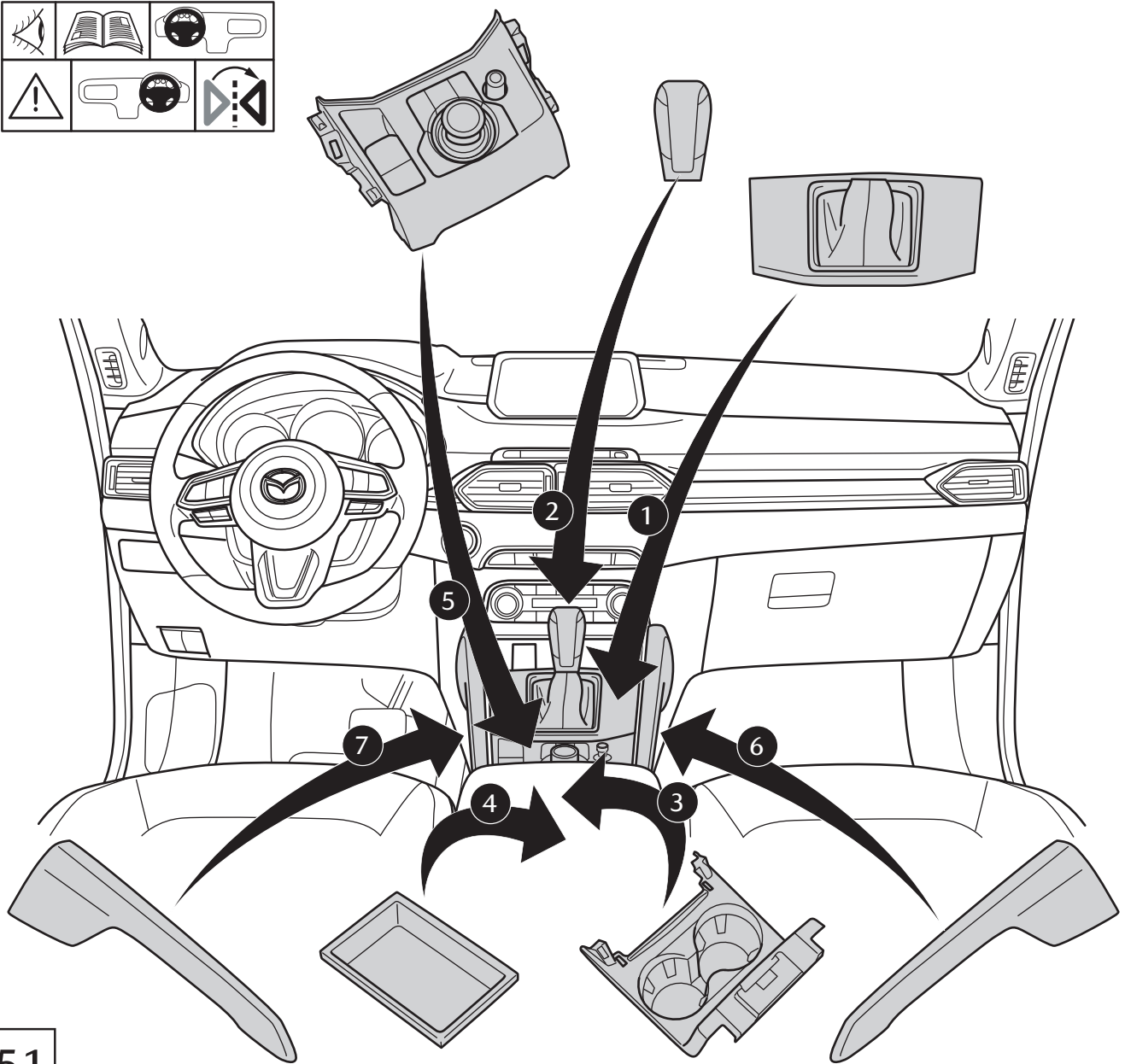
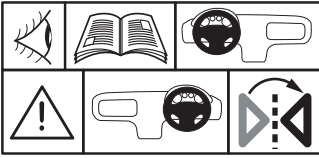


47

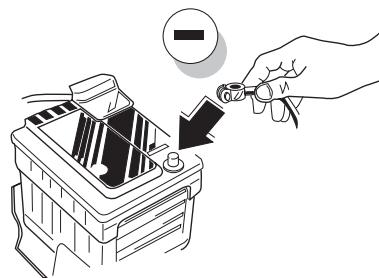





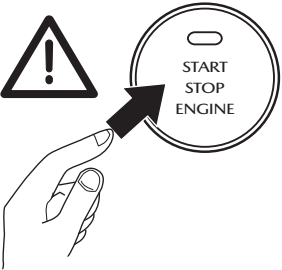



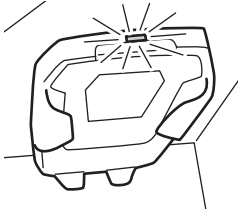



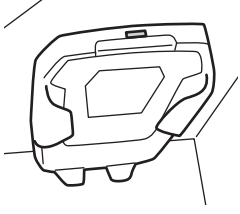







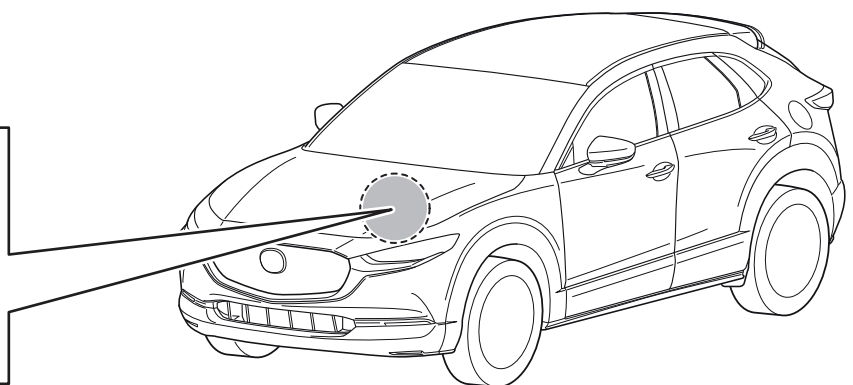
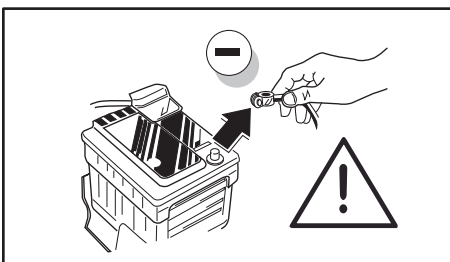
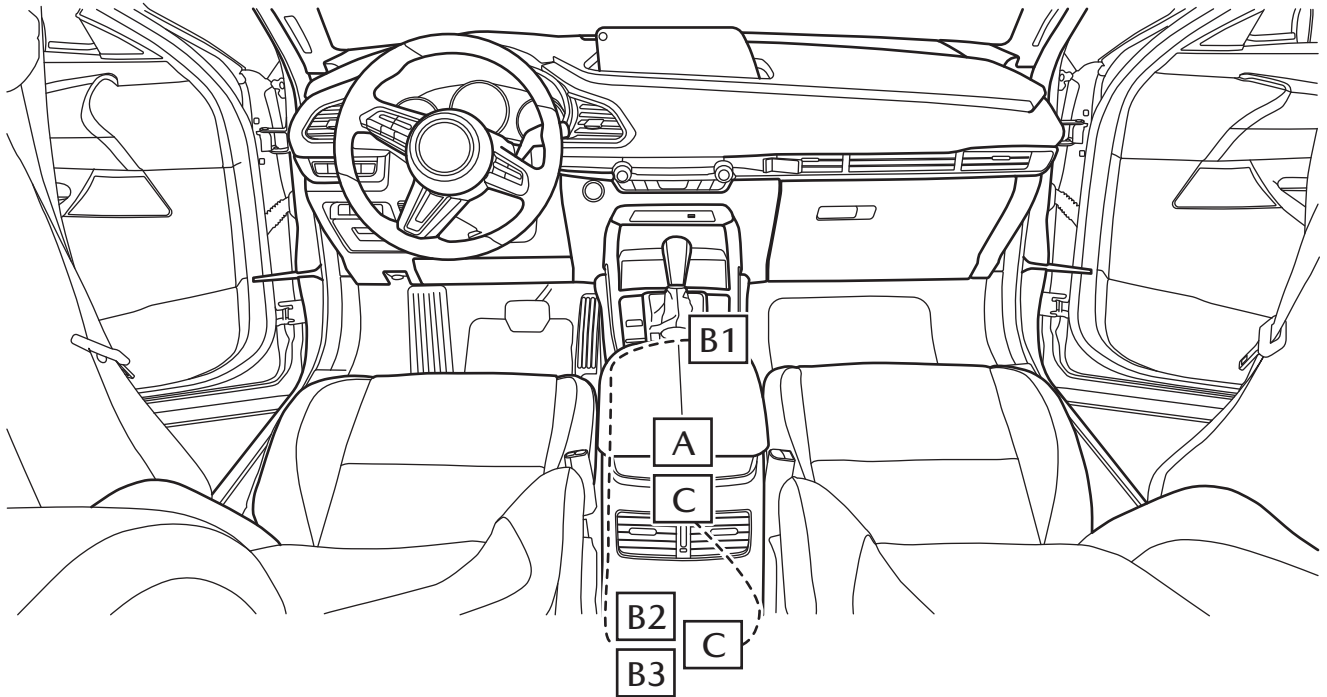
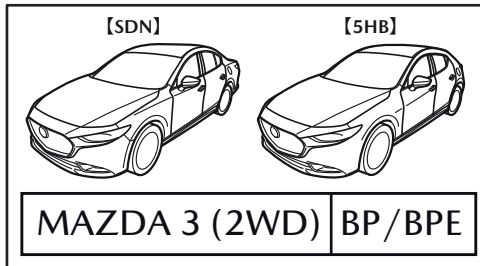
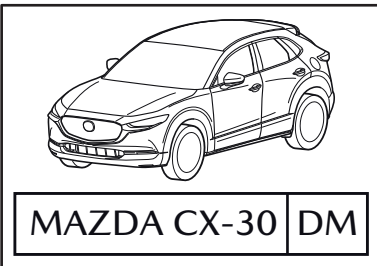
51

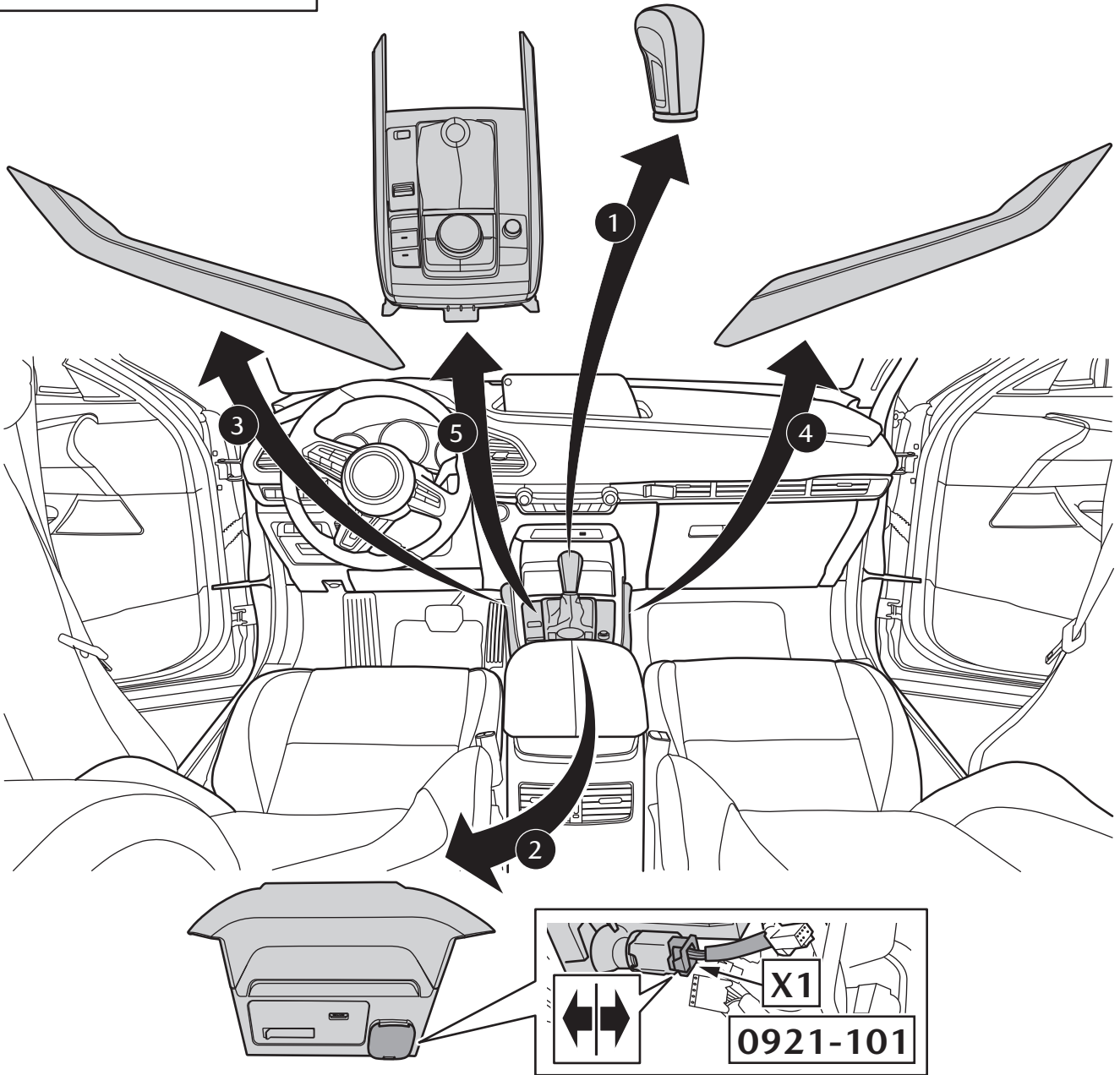
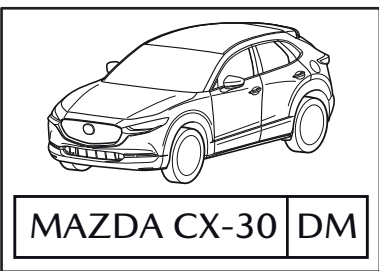


52

 	 ACC	 ON	 OFF
			
			

i
Info





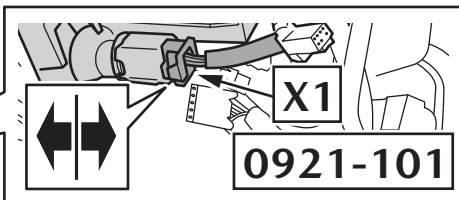
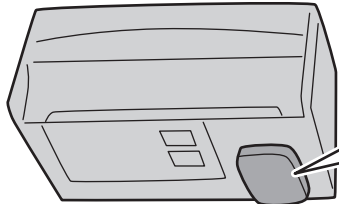
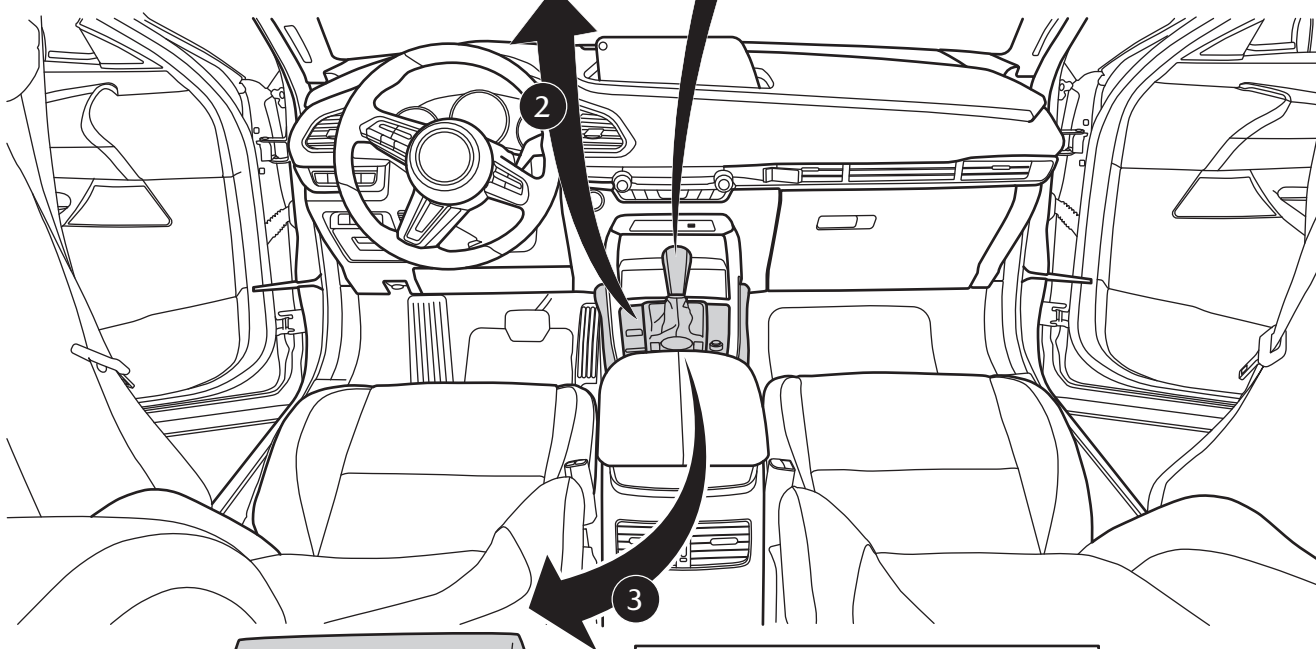
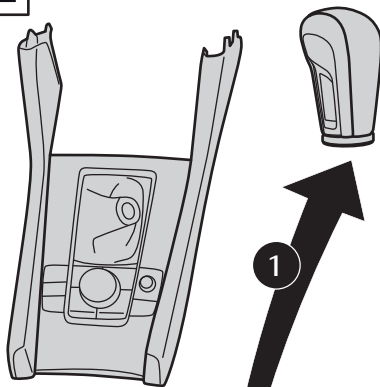
[SDN]

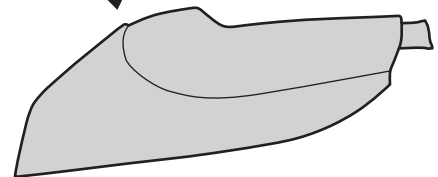
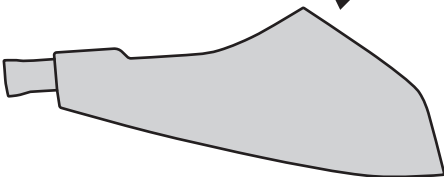
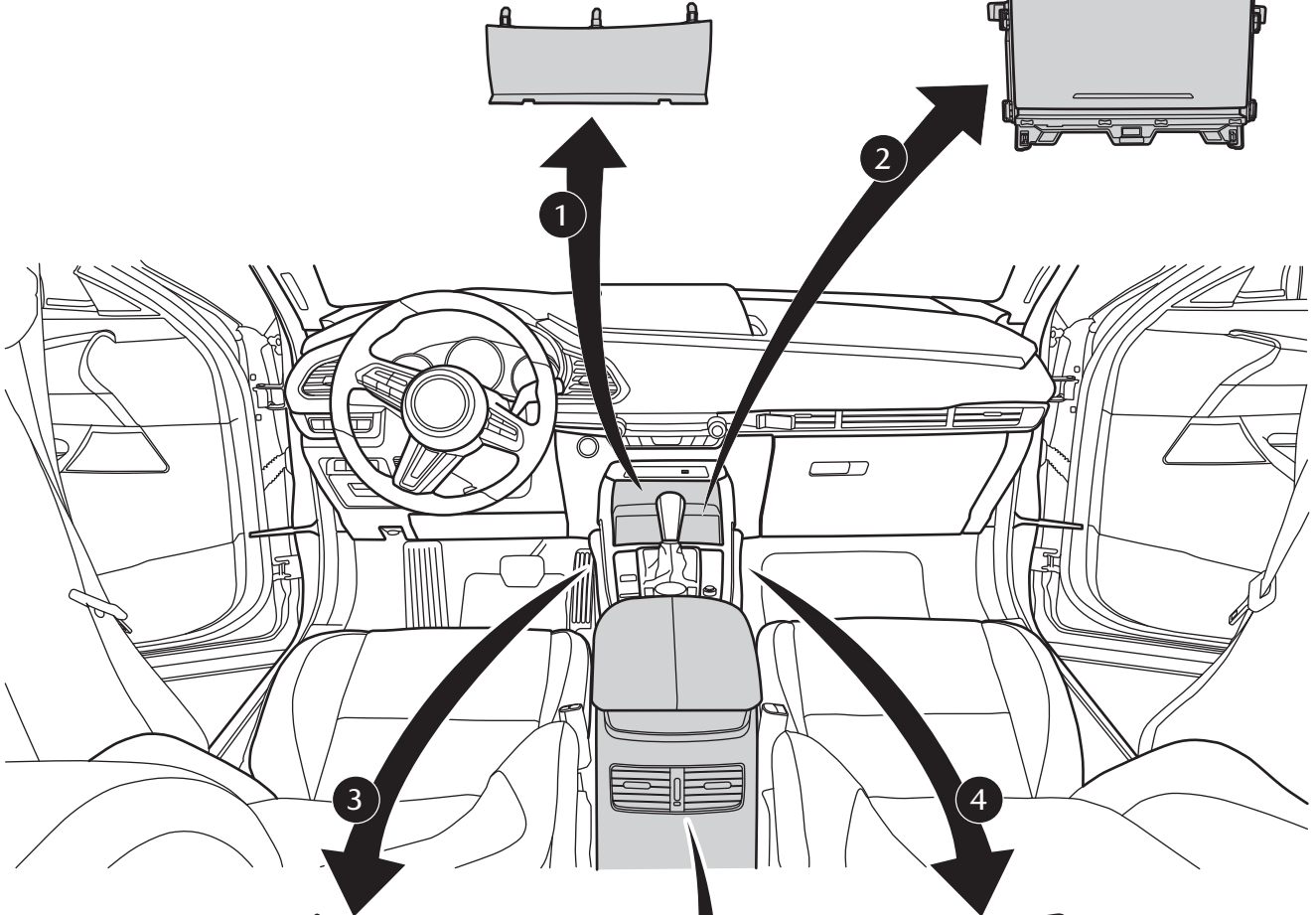
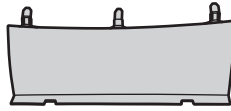
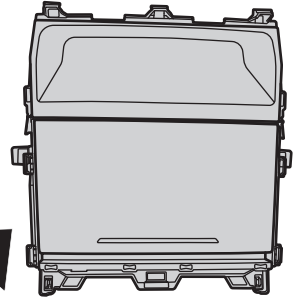
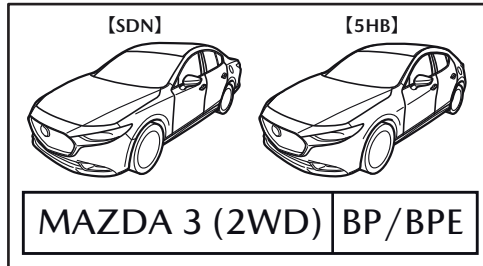
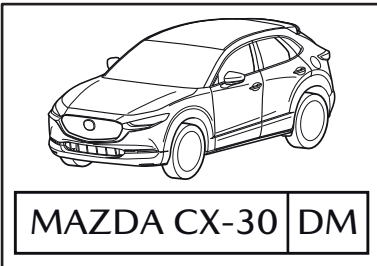
[5HB]



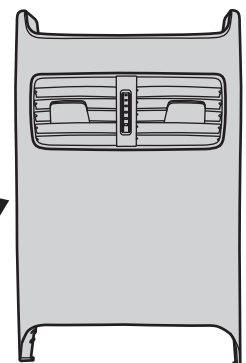
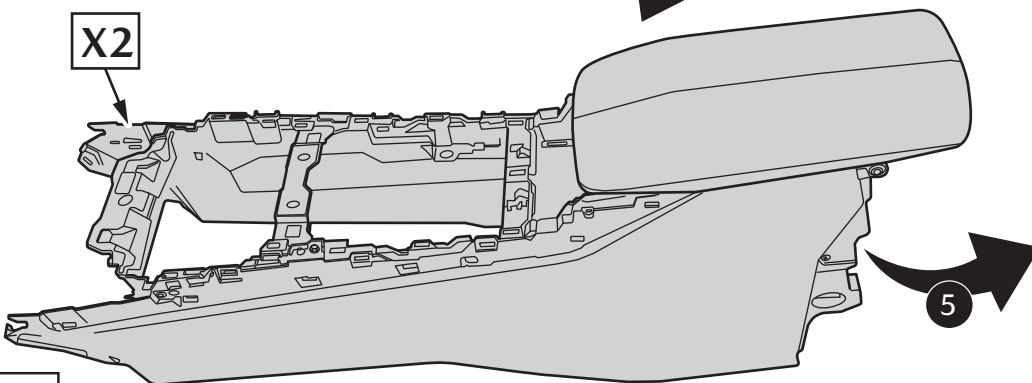
MAZDA 3 (2WD)

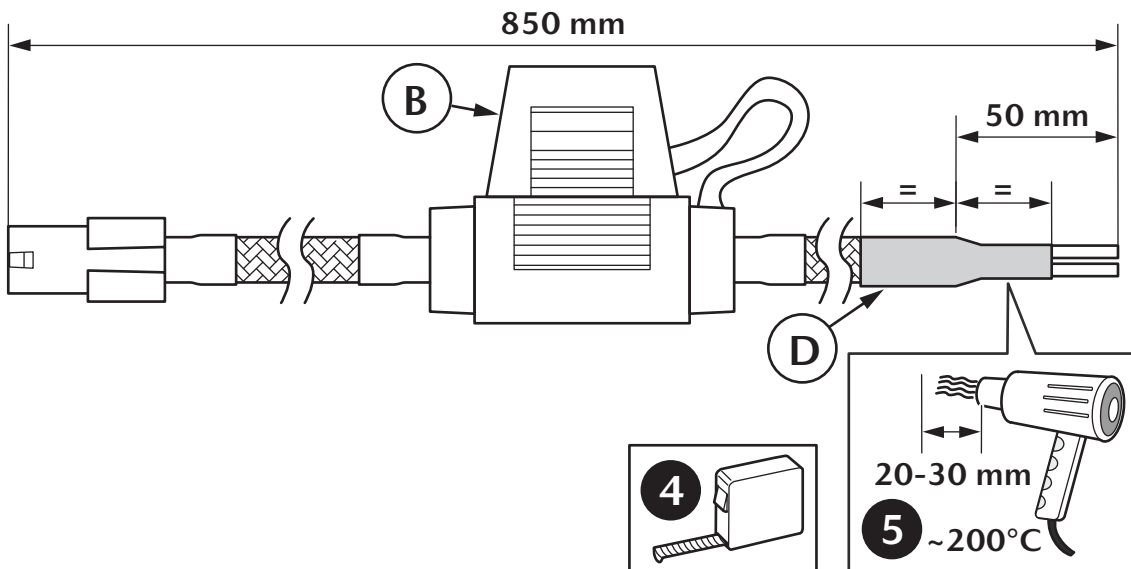
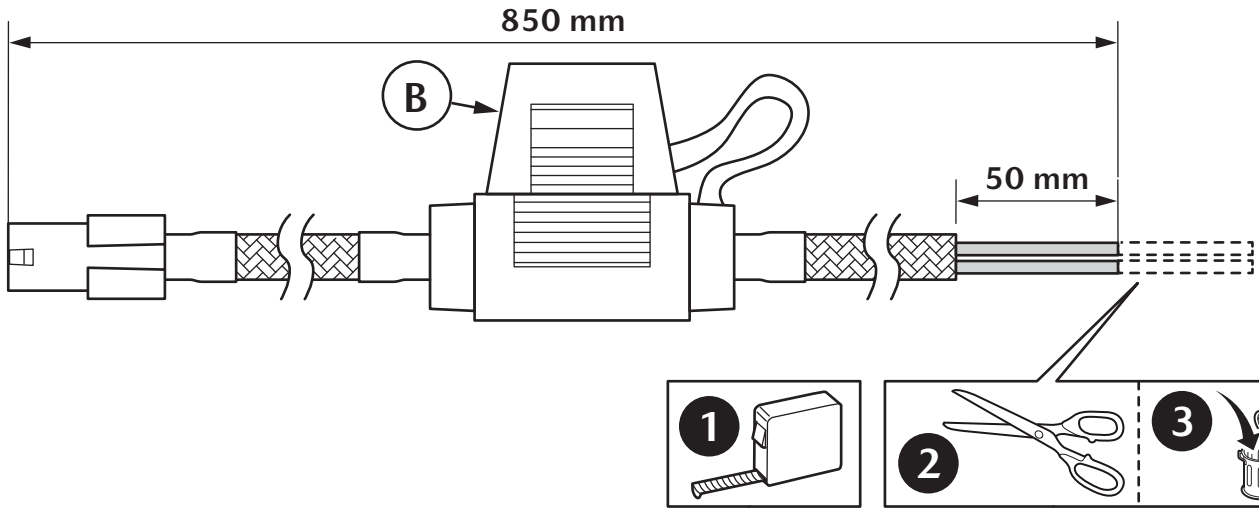
BP/BPE

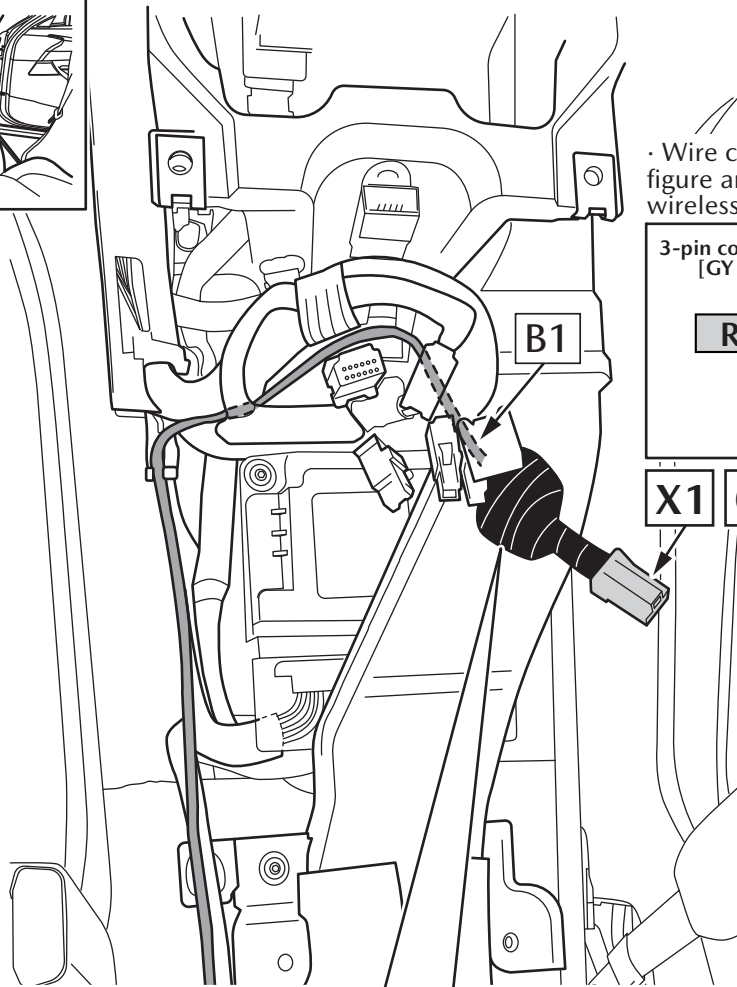
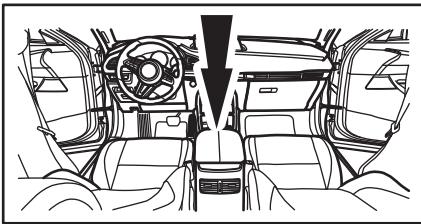




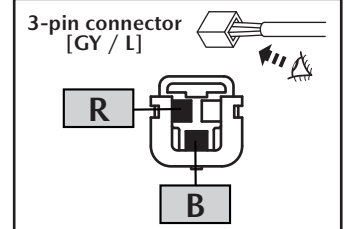
X2



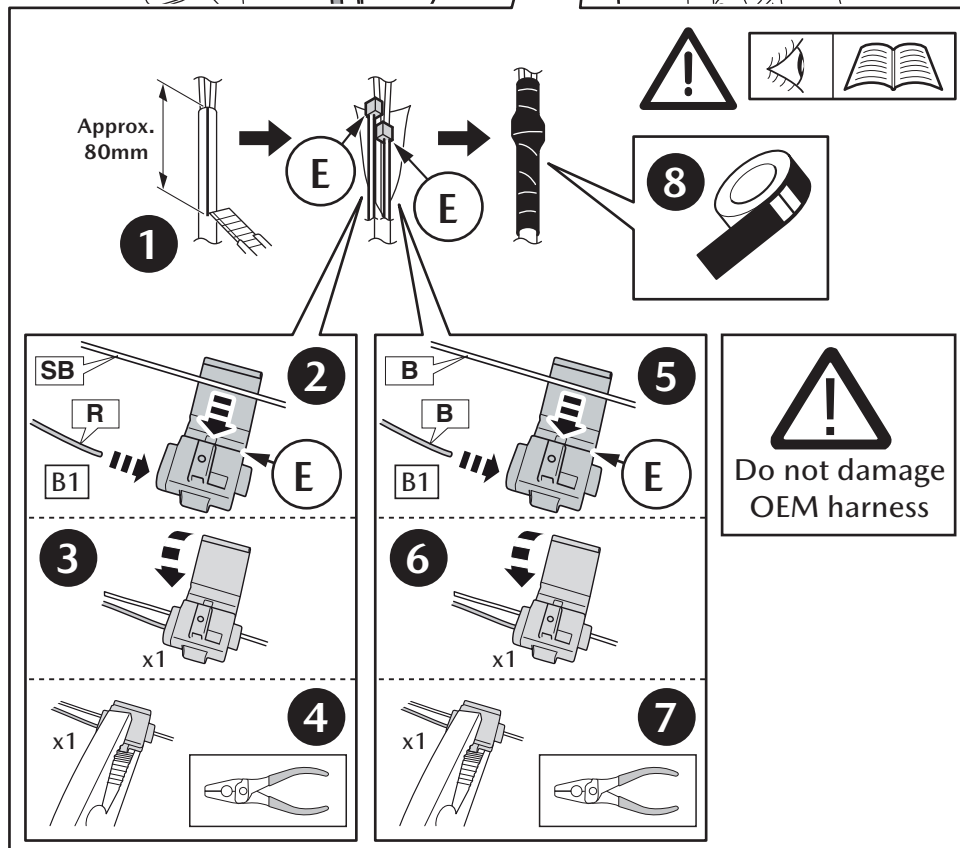


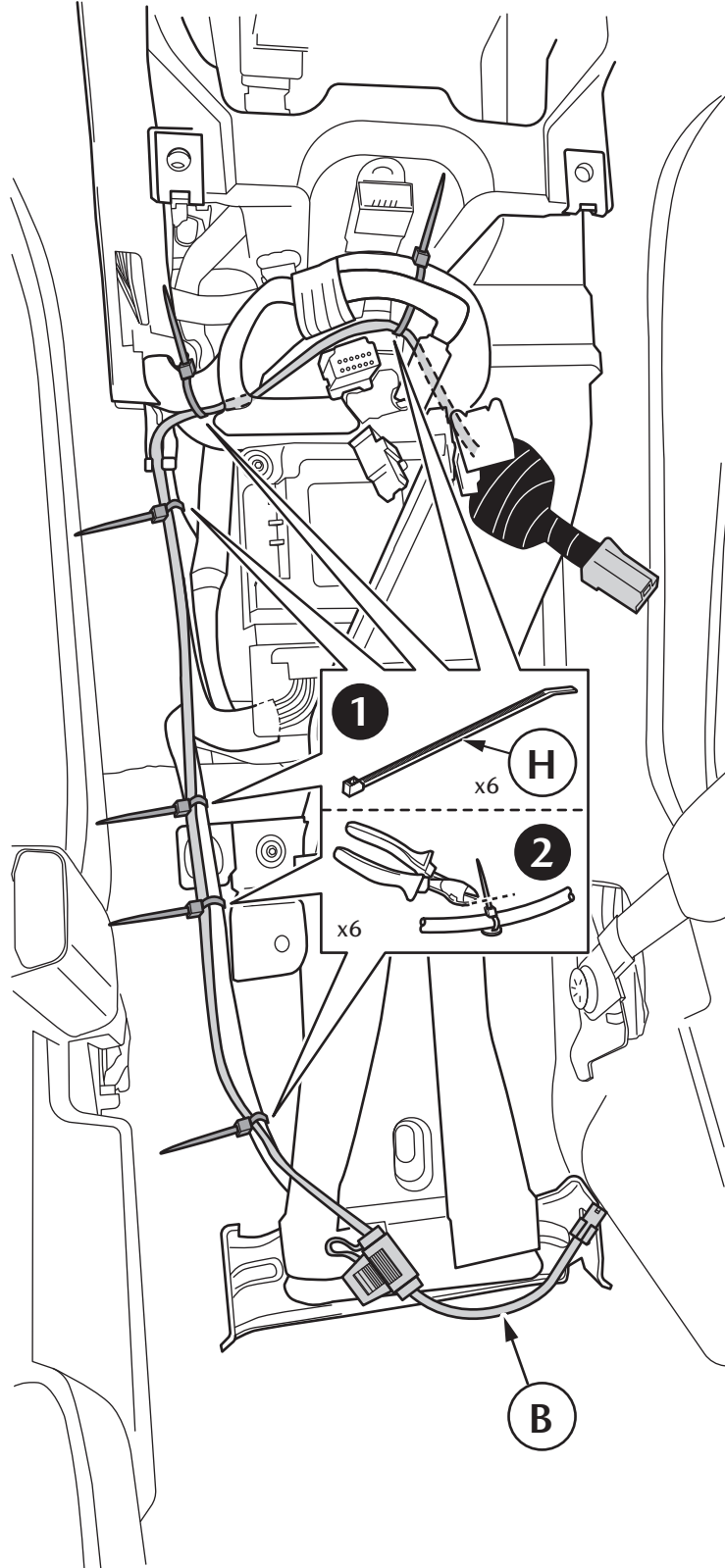
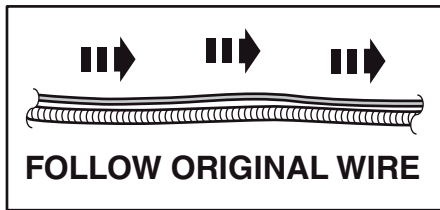
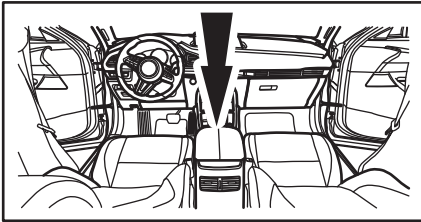


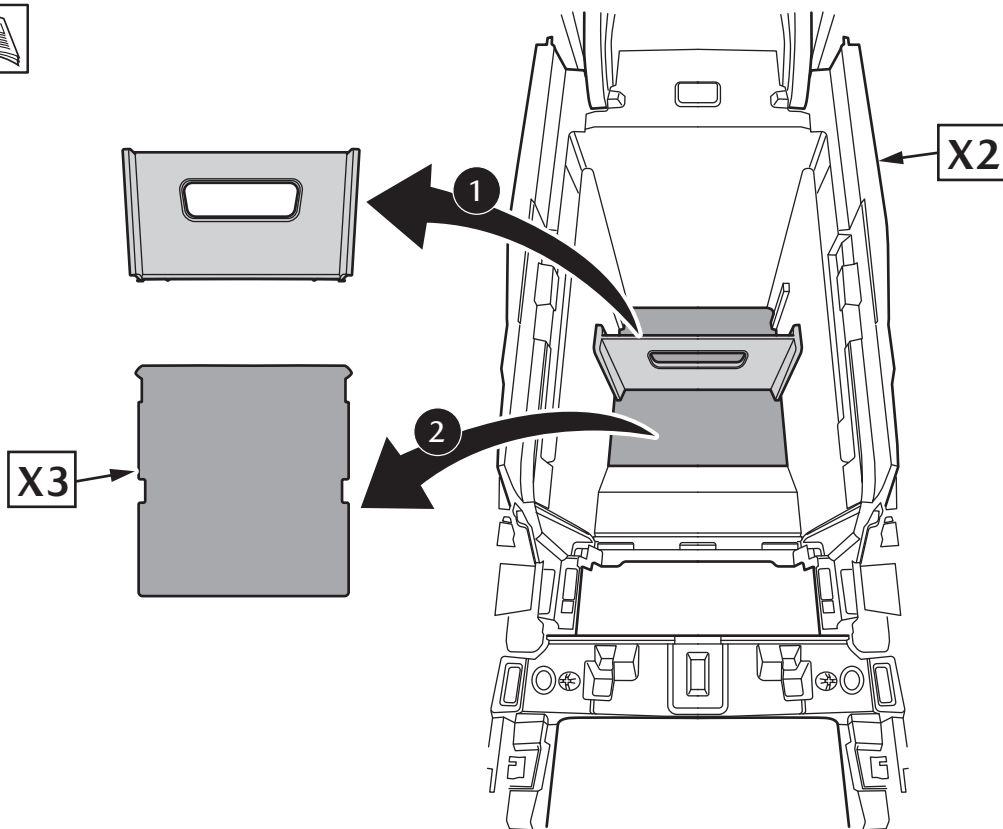
· Wire colours in connector figure are harness colours for wireless charger.



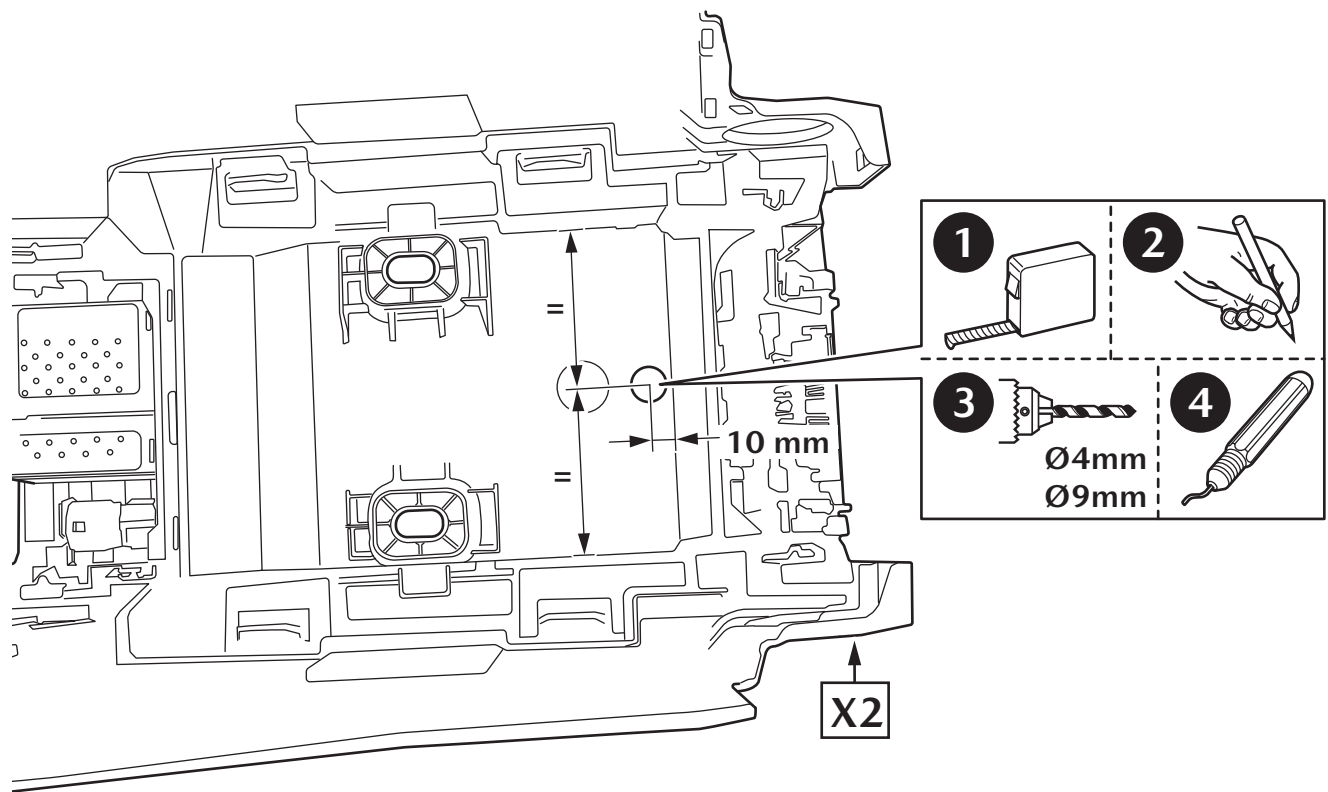
X1 0921-101



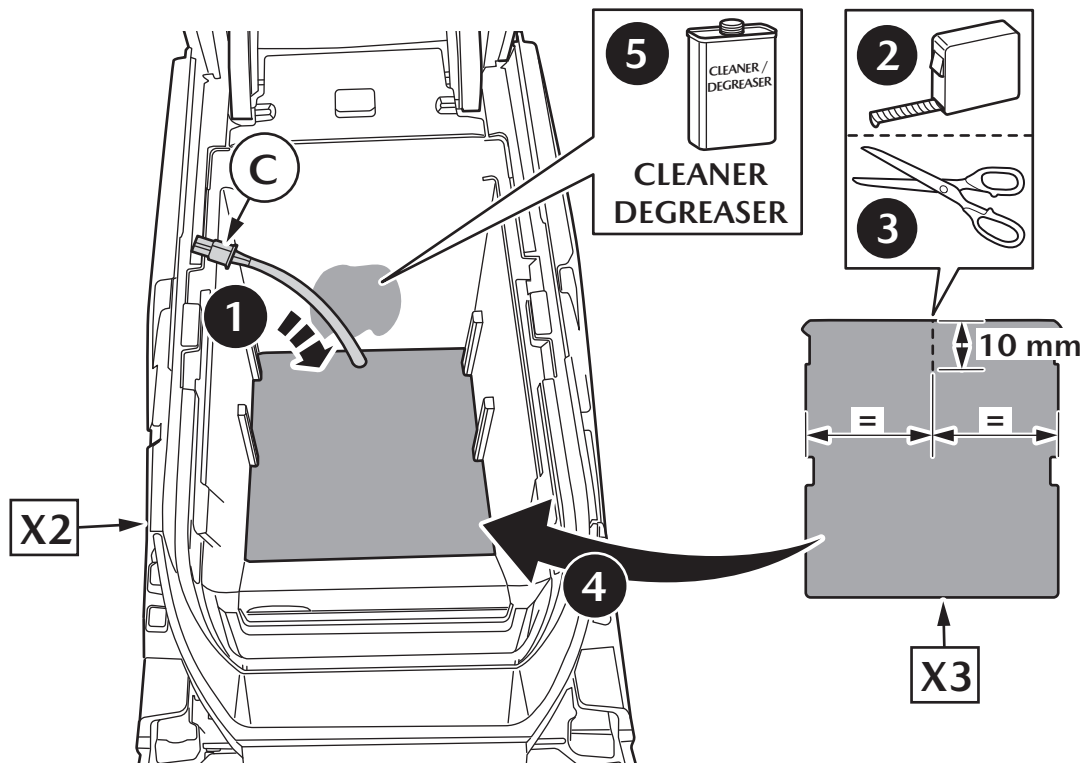




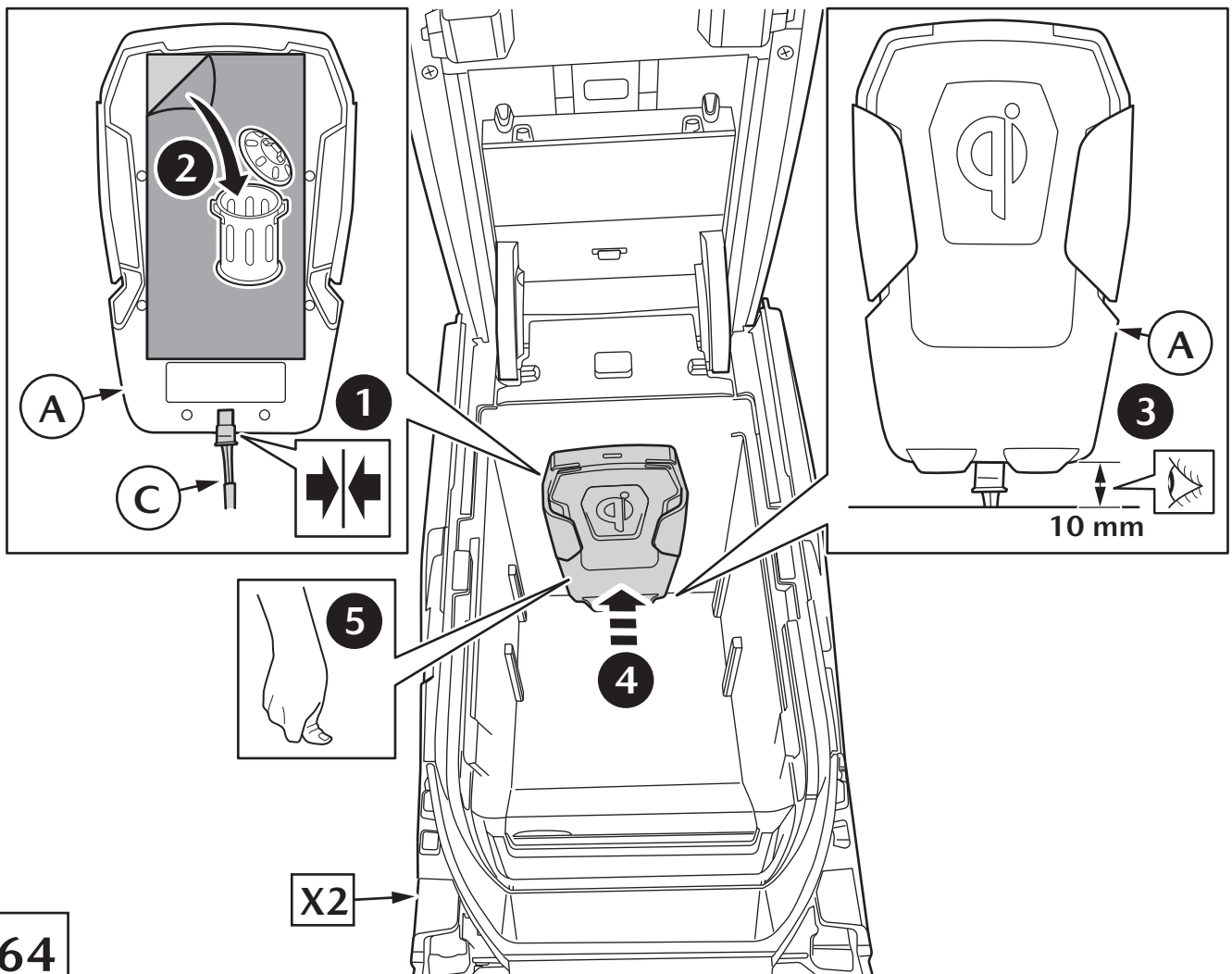
61



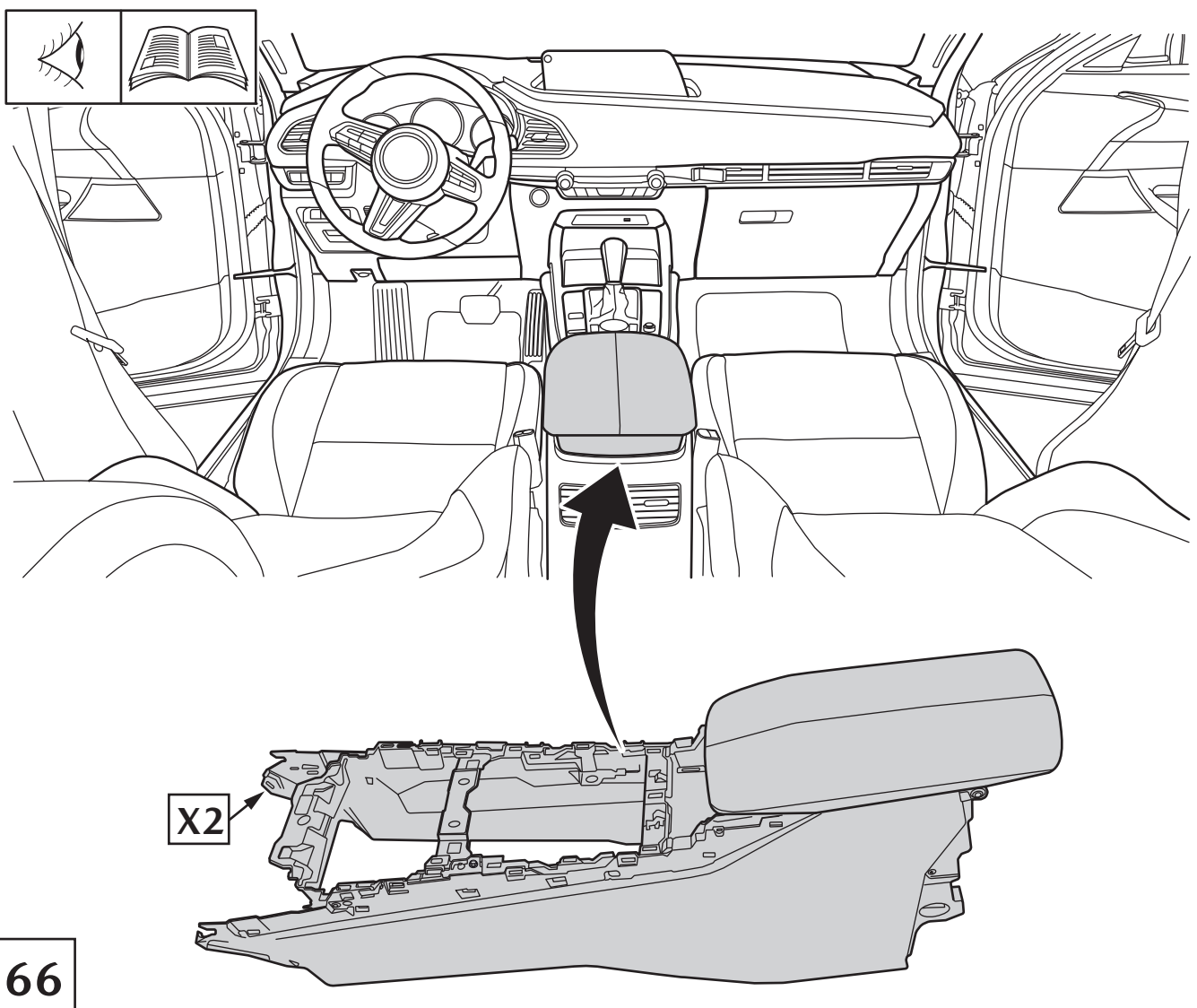
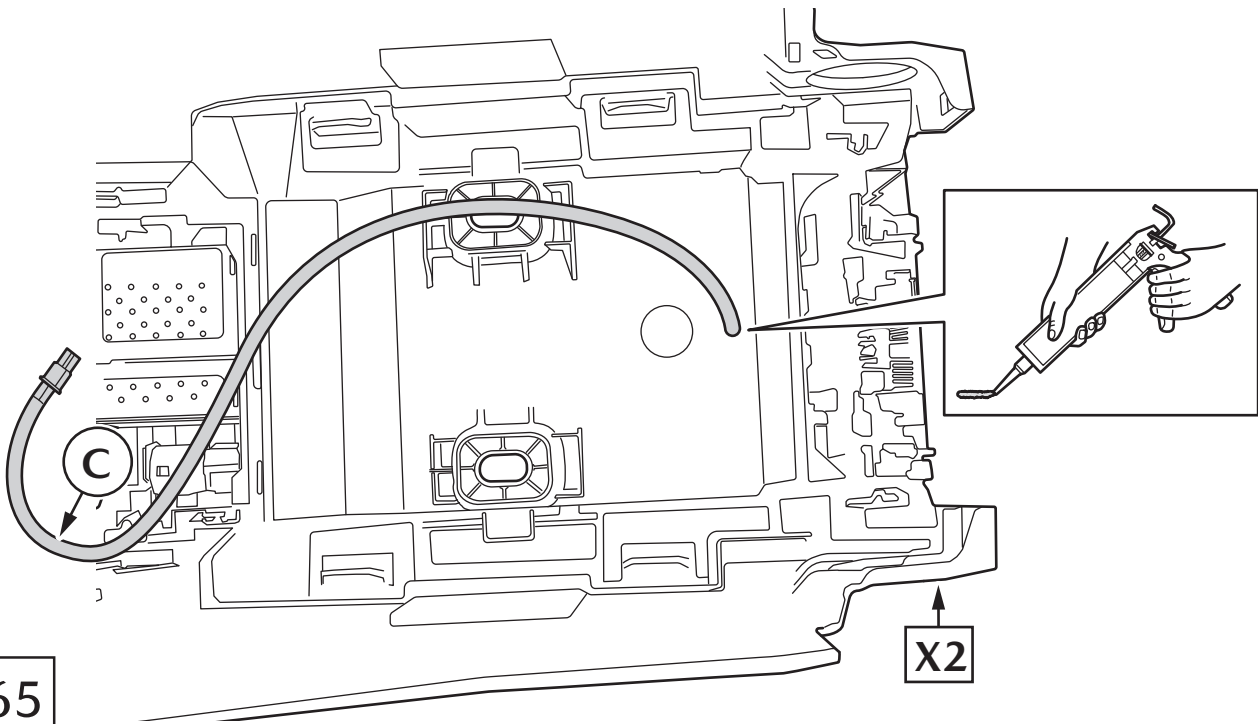
62

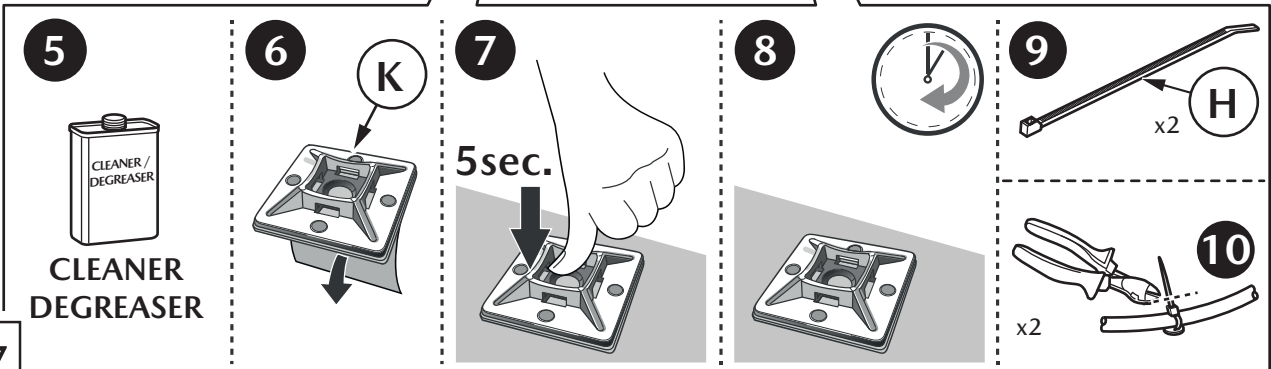
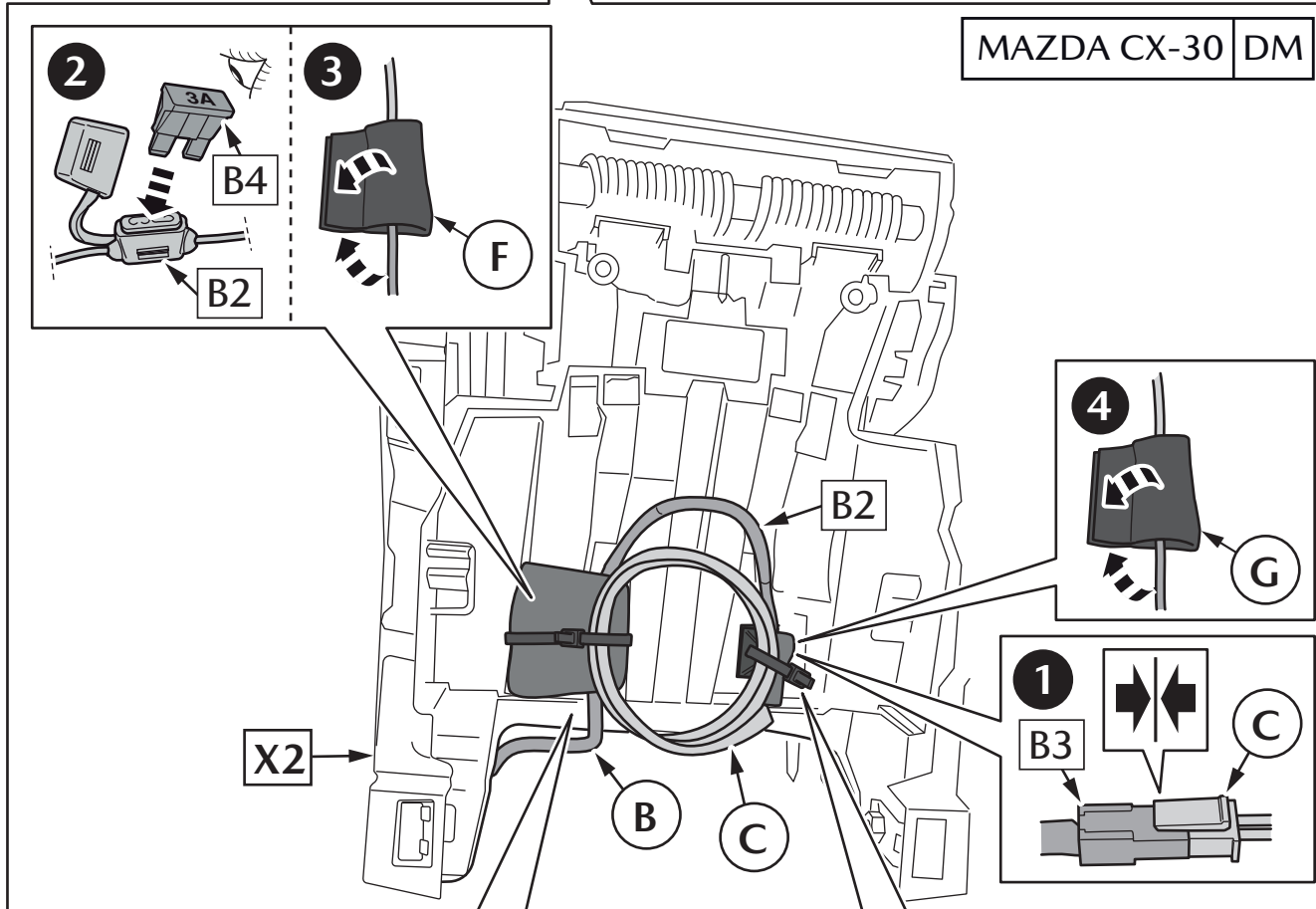
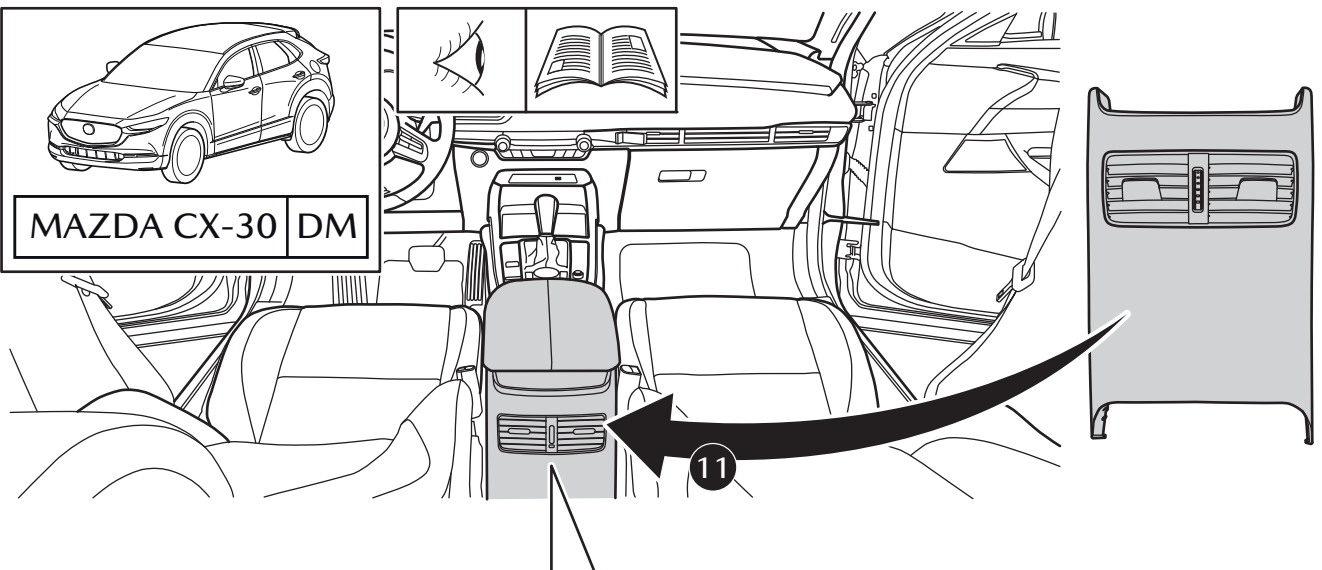


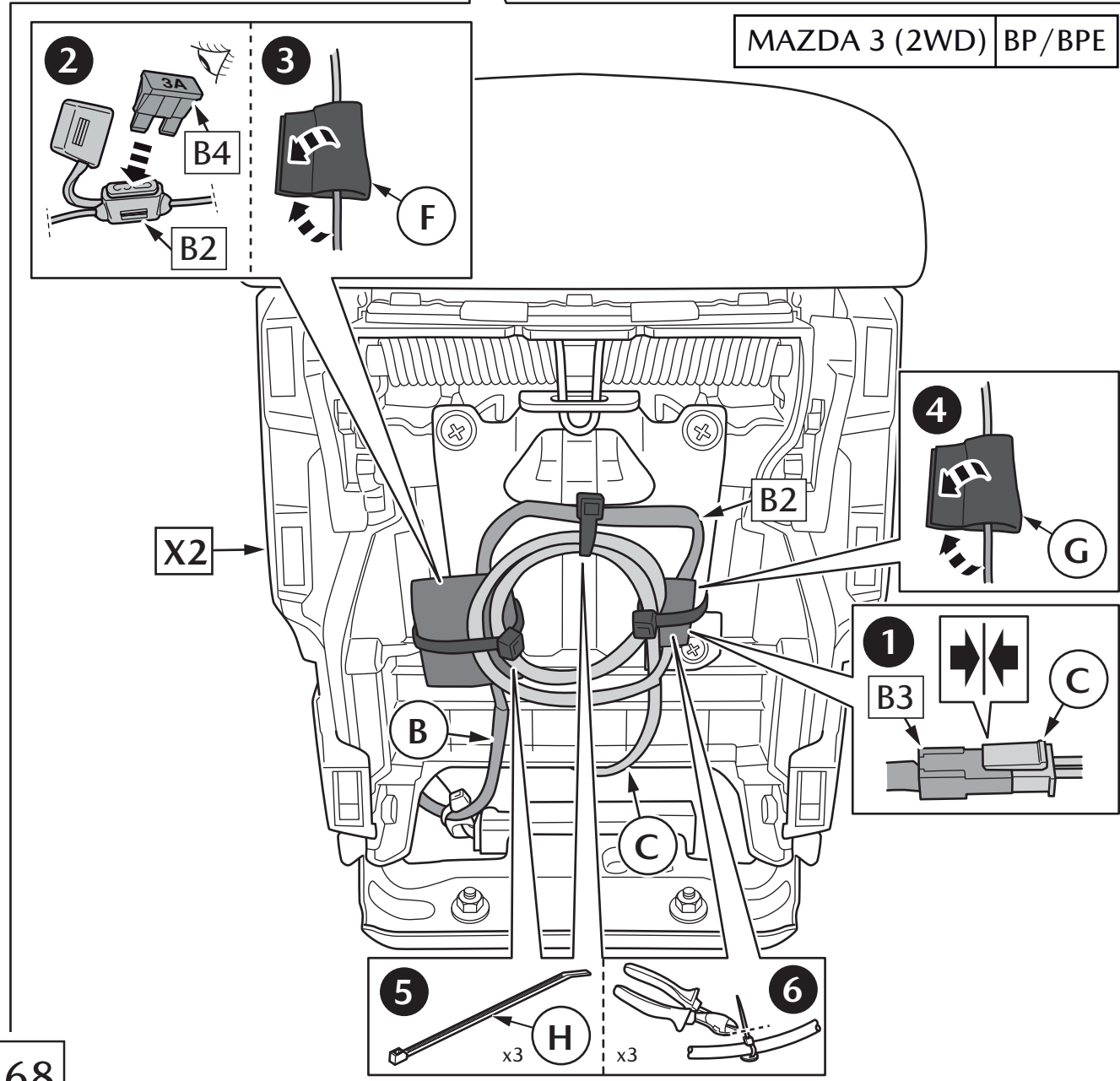
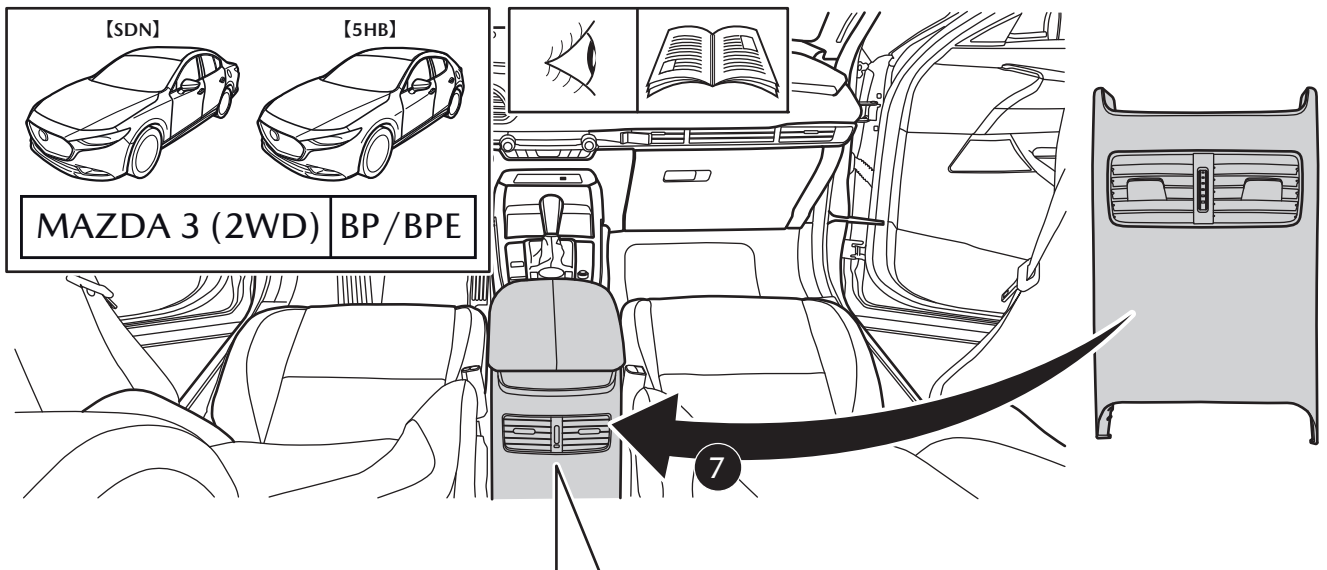
63

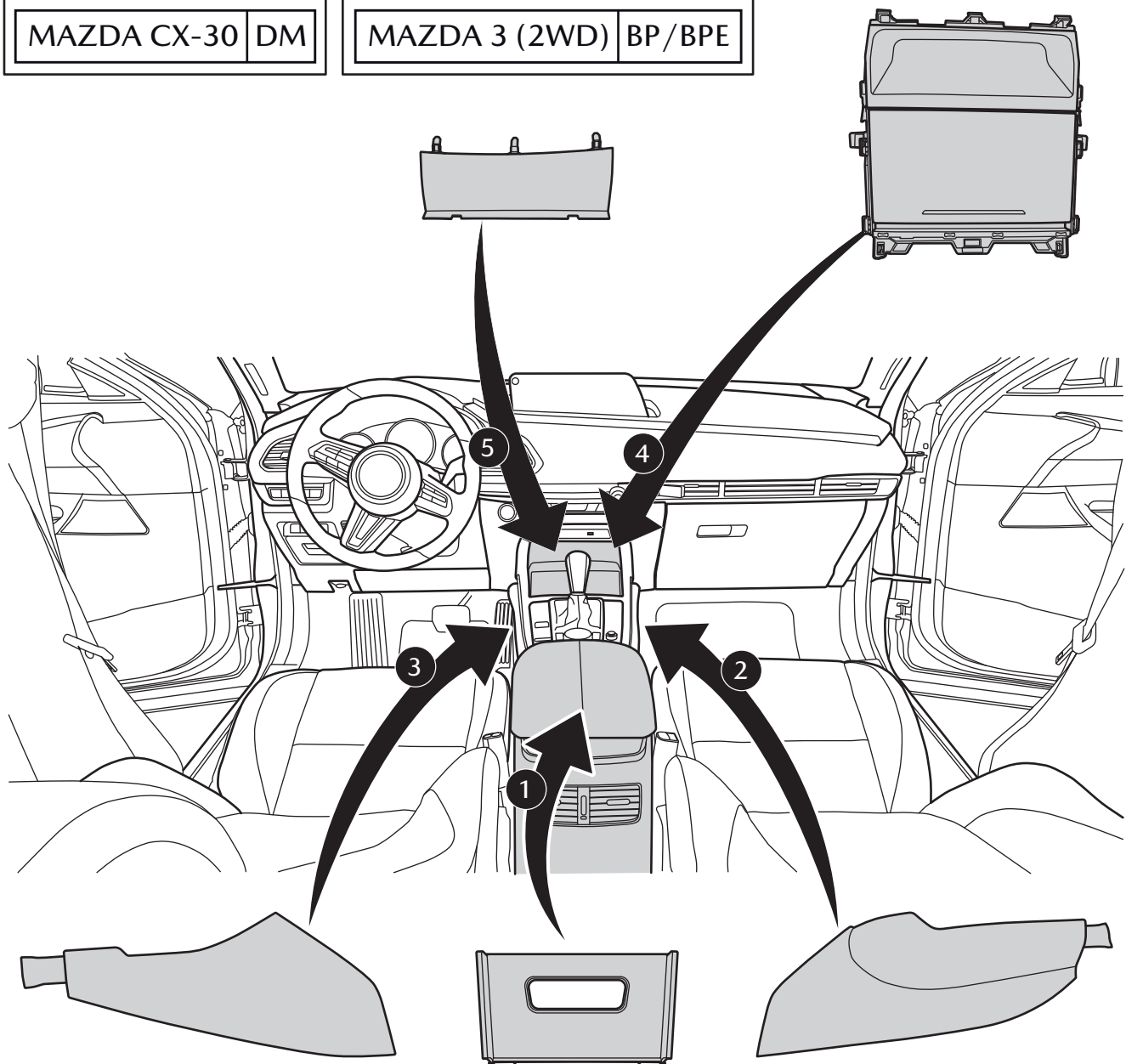
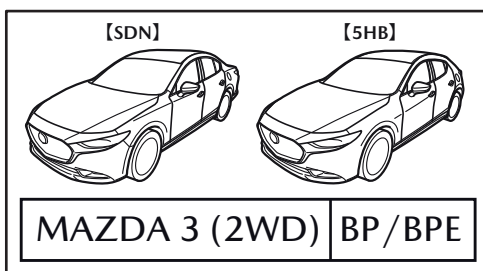
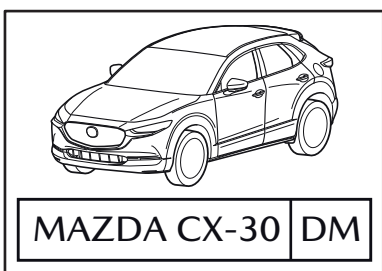


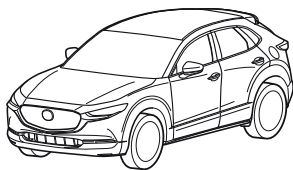
64



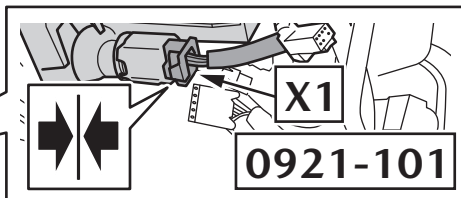
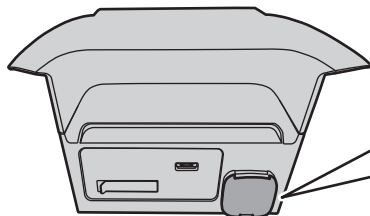
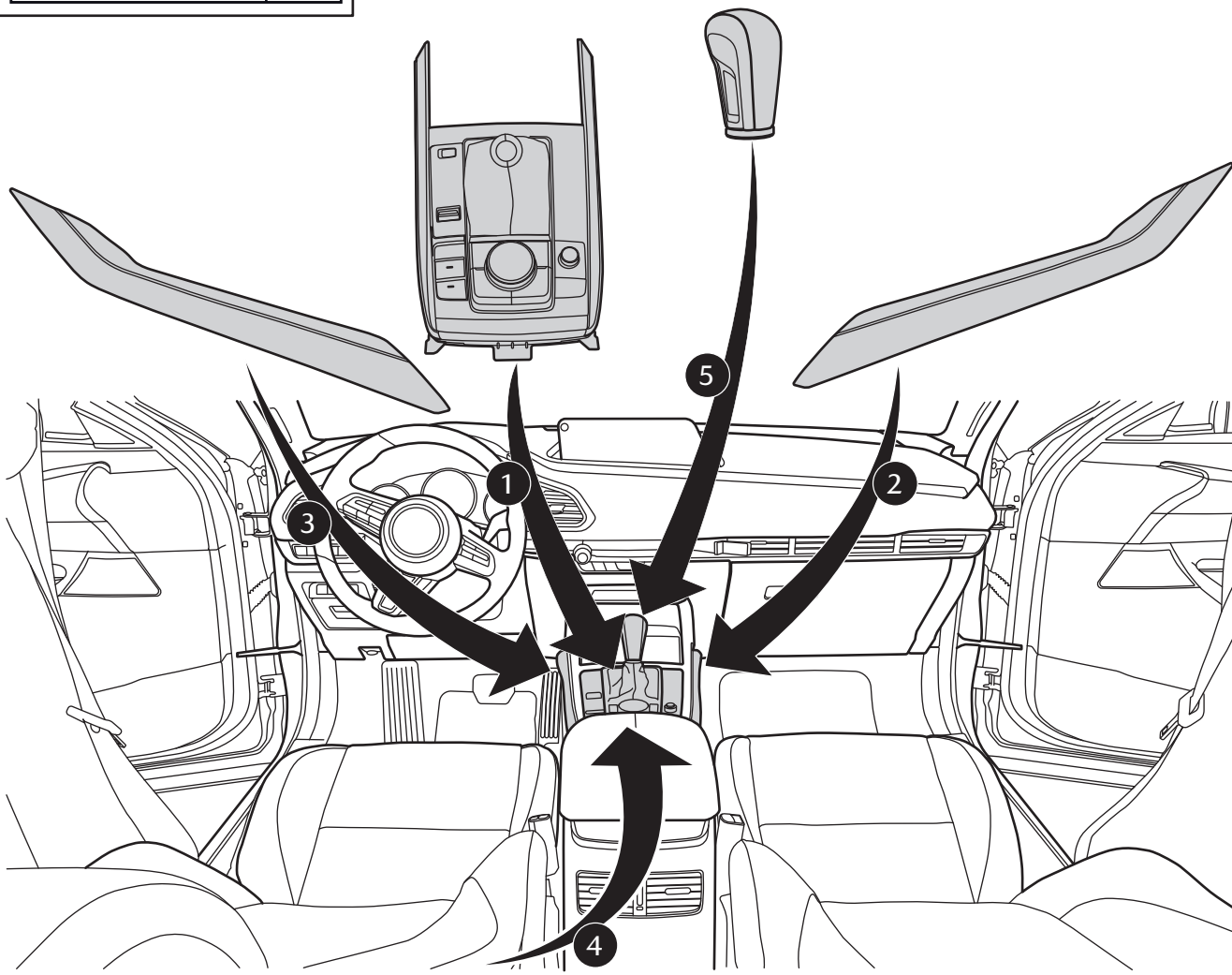






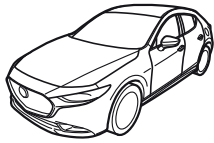
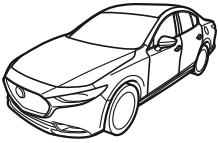


MAZDA CX-30 DM

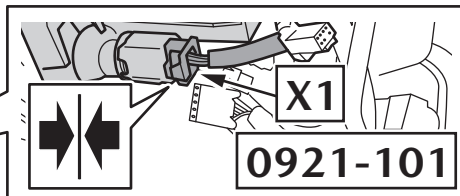
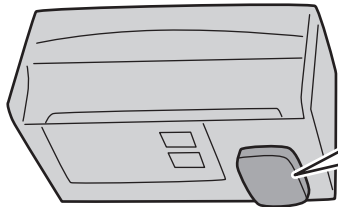
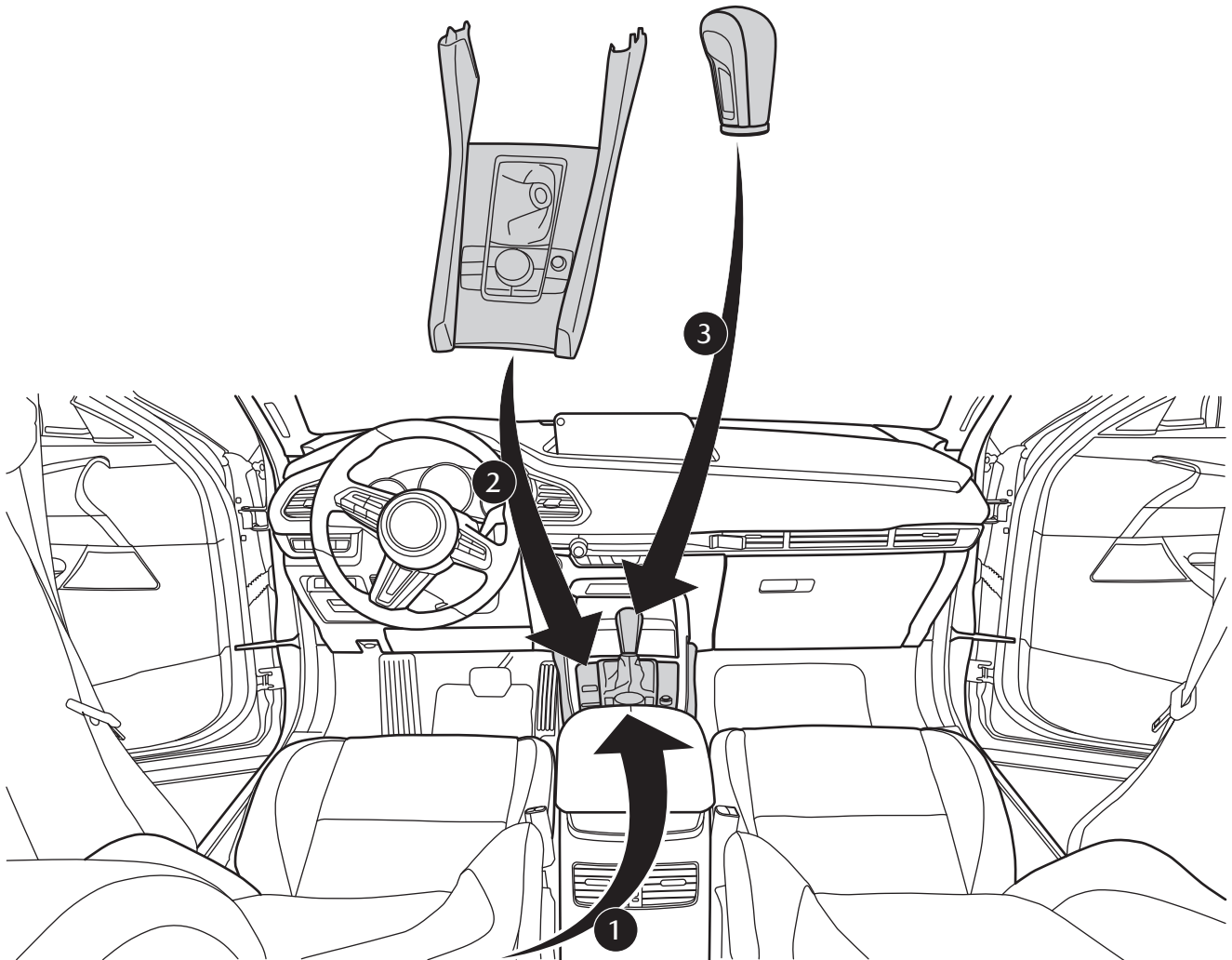


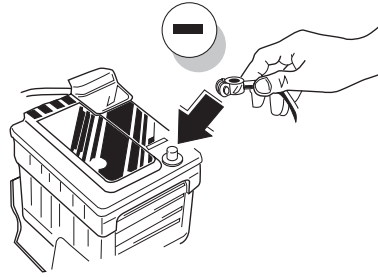
[SDN]

[5HB]

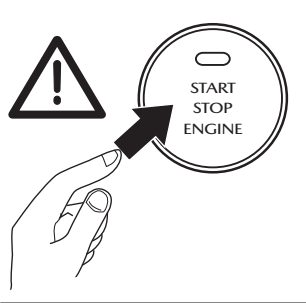




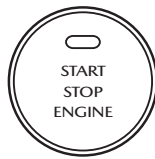

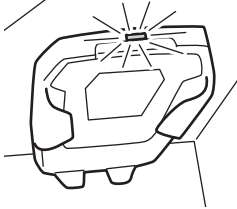









MAZDA 3 (2WD) | BP/BPE





72

73