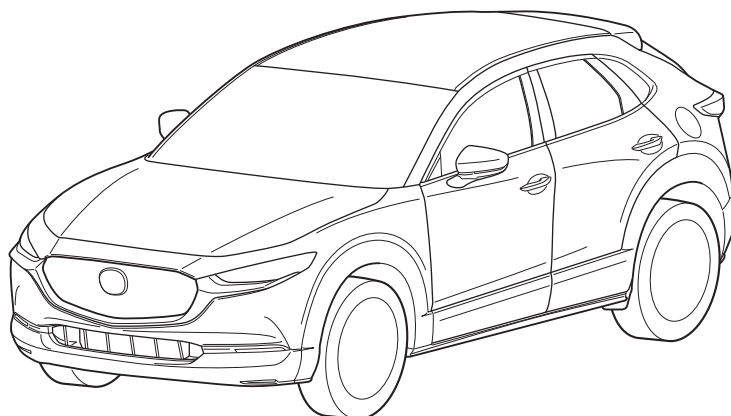




MAZDA

GB SIDE SILL GARNISH Installation instruction	S DEKORSET PÅ SIDA Monteringsanvisning
D SEITLICHE SCHWELLERVERZIERUNG Einbauanleitung	SF KYNNYKSEN KORISTELISTA Asennusohje
E ADORNO DEL TRAVESAÑO LATERAL Instrucciones de Montaje	CZ BOČNÍ OCHRANNÁ LIŠTA PRAHU Návod k Montáži
F GARNITURE DE LONGERON LATÉRAL Instructions de Montage	H OLDALSÓ KÜSZÖB DÍSZLÉC Beszerelési Utasítása
I DECORAZIONE LONGHERONE LATERALE Istruzioni di Montaggio	PL BOCZNA LISTWA OCHRONNA PROGU Instrukcja zabudowy
P EMBALADEIRA Instruções de Montagem	GR ΣΠΟΙΛΕΡ ΠΛΕΥΡΙΚΟ Οδηγίες τοποθέτησης
NL DREMPELPANEELSIERSTUK Inbouw-Instructione	RUS БОКОВАЯ НАКЛАДКА Инструкцию по установке
DK SIDEPANEL Monteringsvejledning	SVK OZDOBNÝ PRVOK NA PRAHOCH Návod na inštaláciu
N SIDESKJØRT Monteringsveiledning	



MAZDA CX-30

DM

Part No: **DFR5 V4 9B0**

Date: 27-05-2020

© Copyrights MAZDA

Sheet 1 of 23

Expert Fitment Required
Montage durch Fachwerkstatt erforderlich
Montaje sólo por el concesionario
Montage par spécialiste nécessaire
E' necessario in officina specializzata
Especialista em montagem requerido
Montage door vakman nodig
Montage ved professionelt værksted påkrævet
Nødvendig med montering fra fagvejværksted
Verkstadsmontage erfordras
Asennus tarpeen merkkikorjaamossa
Montáž ve specializované dílně nutná
A szereléshez szakműhely kell
Konieczny montaż przez warsztat specjalistyczny
Να τοποθετεί από συνεργείο
Необходима установка специалистами
Vyžaduje sa odborné vybavenie



L+R

- (GB) Position arrow
- (D) Positionspfeil
- (E) Flecha de posición
- (F) Flèche de position
- (I) Freccia di posizione
- (P) Seta de posição
- (NL) Pijl positie
- (DK) Position pil
- (N) Posisjoneringspil
- (S) Positionspil
- (SF) Asentoa osoittava nuoli
- (CZ) Šipka pozice
- (H) Elhelyezkedési nyíl
- (PL) Strzałka pozycji
- (GR) Βέλος τοποθέτησης
- (RUS) Стрелка положения
- (SVK) Šipka polohy

- (GB) Movement arrow
- (D) Bewegungspfeil
- (E) Flecha de movimiento
- (F) Flèche de mouvement
- (I) Freccia di movimento
- (P) Seta de movimento
- (NL) Pijl beweging
- (DK) Bevægelse pil
- (N) Bevegelsespil
- (S) Rörelsepil
- (SF) Suuntaa osoittava nuoli
- (CZ) Šipka pohybu
- (H) Mozgási nyíl
- (PL) Strzałka ruchu
- (GR) Βέλος κίνησης
- (RUS) Стрелка движения
- (SVK) Šipka pohybu

- (GB) Same procedure for the left and right side
- (D) Gleiches Vorgehen für linke und rechte Seite
- (E) Mismo procedimiento para el lado izquierdo y derecho
- (F) Procédure identique à gauche et à droite
- (I) Stessa procedura per lato destro e sinistro
- (P) Mesmo procedimento para os lados direito e esquerdo
- (NL) Dezelfde procedure voor links en rechts
- (DK) Samme produkt for venstre og højre side
- (N) Samme prosedyre for venstre og høyre side
- (S) Samma procedur för vänster och höger sida
- (SF) Sama toimenpide vasemmalla ja oikealla puolella
- (CZ) Stejný postup pro levou i pravou stranu
- (H) Azonos eljárás a bal és a jobb oldal esetén egyaránt
- (PL) Ta sama procedura obowiązuje dla lewej i prawej strony
- (GR) Ίδια διαδικασία και για τις δύο πλευρές
- (RUS) Одинаковый порядок действий для левой и правой стороны
- (SVK) Rovnaký postup pre ľavú a pravú stranu



- (GB) Throw away
- (D) Wegwerfen
- (E) Desechar
- (F) Jeter
- (I) Gettare
- (P) Eliminar
- (NL) Weggooien
- (DK) Smid væk
- (N) Kast
- (S) Släng
- (SF) Hävittä
- (CZ) Zahodte
- (H) Dobja el
- (PL) Wyrzucić
- (GR) Απορρίψη
- (RUS) Выбросить
- (SVK) Zahodit'

- (GB) Warning
- (D) Warnung
- (E) Advertencia
- (F) Avertissement
- (I) Avvertenza
- (P) Aviso
- (NL) Waarschuwing
- (DK) Advarsel
- (N) Advarsel
- (S) Varning
- (SF) Varoitus
- (CZ) Varování
- (H) Figyelmeztetés
- (PL) Ostrzeżenie
- (GR) Προειδοποίηση
- (RUS) Предупреждение
- (SVK) Výstraha

- (GB) See installation instructions
- (D) Siehe Installationsanleitung
- (E) Ver las instrucciones de instalación
- (F) Se reporter à la notice d'installation
- (I) Vedere le istruzioni di installazione
- (P) Consultar instruções de instalação
- (NL) Zie montageinstructies
- (DK) Se monteringsanvisninger
- (N) Se monteringsinstruksjonene
- (S) Se monteringsinstruktioner
- (SF) Katso asennusohjeet
- (CZ) Viz návod k instalaci
- (H) Lásd: Telepítési utasítások
- (PL) Zapoznać się z instrukcją instalacji
- (GR) Βλ. οδηγίες εγκατάστασης
- (RUS) См. инструкцию по установке
- (SVK) Pozrite si návod na inštaláciu



- (GB) Use center punch
- (D) Körner verwenden
- (E) Usar punzón
- (F) Utiliser un poinçon de centrage
- (I) Utilizzare un punzone di centraggio
- (P) Utilizar punção central
- (NL) Centerpons gebruiken
- (DK) Brug centerstift
- (N) Bruk dor
- (S) Använd körnare
- (SF) Käytä pistepuikkoa
- (CZ) Použijte středový průbojník
- (H) Használjon központozót
- (PL) Użyć punktaka
- (GR) Χρησιμοποιήστε έμβολο
- (RUS) Использовать кернер
- (SVK) Použite stredový razník

- (GB) Use drill
- (D) Bohrer verwenden
- (E) Usar taladro
- (F) Utiliser une perceuse
- (I) Utilizzare il trapano
- (P) Utilizar broca
- (NL) Boor gebruiken
- (DK) Brug bor
- (N) Bruk bor
- (S) Använd borrar
- (SF) Käytä poraa
- (CZ) Použijte vrtačku
- (H) Használjon fúrót
- (PL) Użyć wiertła
- (GR) Χρησιμοποιήστε τρυπάνι
- (RUS) Использовать дрель
- (SVK) Použite vrtačku

- (GB) Burr removal
- (D) Entgraten
- (E) Eliminador de rebaba
- (F) Retrait des ébarbures
- (I) Rimozione bave
- (P) Remoção da rebarba
- (NL) Bramen verwijderen
- (DK) Fjernelse af grat
- (N) Fjerning av gradkant
- (S) Avgradning
- (SF) Hio reunat
- (CZ) Odstranění hrubých okrajů
- (H) Forgács eltávolítása
- (PL) Usuwanie zadziorów
- (GR) Αφαίρεση ρινομάτων
- (RUS) Удалить неровности
- (SVK) Odstránenie drsného okraja



CLEANER

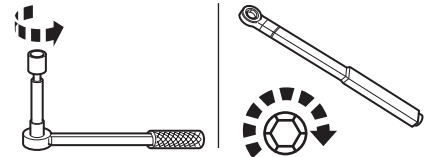


PROMOTER

- (GB) Look
- (D) Schauen
- (E) Mirar
- (F) Verrouiller
- (I) Osservare
- (P) Ver
- (NL) Kijken
- (DK) Se
- (N) Se
- (S) Se
- (SF) Katso
- (CZ) Podívejte se
- (H) Nézze meg
- (PL) Spójrzec
- (GR) Κοιτάξετε
- (RUS) Контролировать визуально
- (SVK) Pozrieť

- (GB) Wipe clean
- (D) Sauber abwischen
- (E) Limpiar
- (F) Nettoyer en essuyant
- (I) Strofinare
- (P) Limpar com um pano
- (NL) Schoonvegen
- (DK) Visk ren
- (N) Tørk ren
- (S) Torka rent
- (SF) Pyyhi puhtaaksi
- (CZ) Utřete dočista
- (H) Törölje le
- (PL) Wyrzeć do czysta
- (GR) Καθαρισμός
- (RUS) Протереть начисто
- (SVK) Čistiť utieraním

- (GB) Promoter coating
- (D) Haftvermittlerbeschichtung
- (E) Capa de promotor
- (F) Revêtement promoteur
- (I) Rivestimento di promoter
- (P) Camada de promotor
- (NL) Promoter laag aanbrengen
- (DK) Binde-coating
- (N) Heftgrunning
- (S) Beläggning med promoter
- (SF) Käsittele kiihdyttimellä
- (CZ) Podpurný nátěr
- (H) Promóciós bevonat
- (PL) Podkład podnoszący przyczepność powłok
- (GR) Επίστρωση προωθητή
- (RUS) Промотор
- (SVK) Povlak promótora



- (GB) Temporarily tightening
- (D) Provisorisch festziehen
- (E) Ajustar temporariamente
- (F) Serrage provisoire
- (I) Serrare temporaneamente
- (P) Aperto temporário
- (NL) Provisorisch aandraaien
- (DK) Midlertidig stramning
- (N) Midlertidig stramning
- (S) Temporär åtdragning
- (SF) Kiristä tilapäisesti
- (CZ) Dočasné zpevnění
- (H) Ideiglenes megszorítás
- (PL) Tymczasowe dokręcanie
- (GR) Προσωρινό σφίξιμο
- (RUS) Временная затяжка
- (SVK) Dočasné utiahnutie

- (GB) Tape up
- (D) Schutzband anwenden
- (E) Cinta
- (F) Coller la bande adhésive
- (I) Applicare nastro
- (P) Utilizar fita adesiva
- (NL) Bevestigen met tape
- (DK) Tape op
- (N) Maskering
- (S) Fäst med tejp
- (SF) Teippaa
- (CZ) Připevněte páskou
- (H) Ragassza be
- (PL) Zakleić
- (GR) Ταπιά
- (RUS) Обмотать лентой
- (SVK) Páskou nahor

- (GB) Tighten
- (D) Festziehen
- (E) Ajustar
- (F) Serrer
- (I) Serrare
- (P) Apertar
- (NL) Aanhalen
- (DK) Spænd
- (N) Stram til
- (S) Dra åt
- (SF) Kiristä
- (CZ) Upevněte
- (H) Szorítás
- (PL) Dokręcić
- (GR) Σφίξιμο
- (RUS) Затянуть
- (SVK) Utiahnite



- (GB) Cut with Craft Knife
- (D) Mit Cuttermesser abschneiden
- (E) Cortar con cúter
- (F) Découper au cutter
- (I) Tagliare con taglierina
- (P) Cortar com x-ato
- (NL) Snijden met stanley mes
- (DK) Skær over med hobbykniv
- (N) Kutt med hobbykniv
- (S) Skär med mattkniv
- (SF) Leikkaa mattoveitsellä
- (CZ) Seřízněte pracovním nožem
- (H) Vágja el szikével
- (PL) Ciąć nożem ręcznym
- (GR) Κοπή με κοπίδι
- (RUS) Срезать макетным ножом
- (SVK) Odrežte remeselnickým nožom

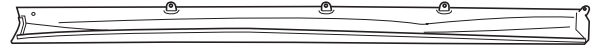
- (GB) Marking
- (D) Markierung
- (E) Marcado
- (F) Marquer
- (I) Marcatura
- (P) Marcação
- (NL) Markeren
- (DK) Afmærkning
- (N) Merke
- (S) Markering
- (SF) Merkintä
- (CZ) Značení
- (H) Jelölés
- (PL) Oznaczenie
- (GR) Σήμανση
- (RUS) Маркировка
- (SVK) Značovanie

A
L


DESCRIPTION

 D41S V4 9B4
 >PP-(T20+S27)<

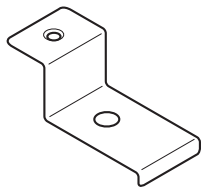
1x

B
R


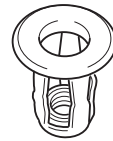
DESCRIPTION

 D41S V4 9B3
 >PP-(T20+S27)<

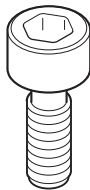
1x

C


2x

D


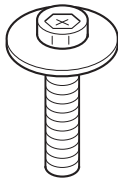
14x

E


4x

F

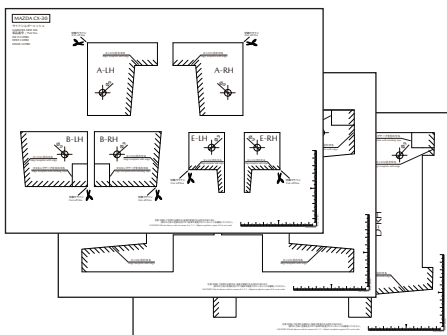

2x

G


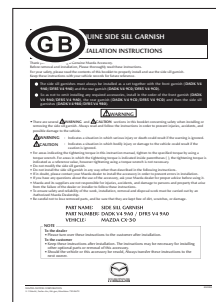
12x

H


4x

I


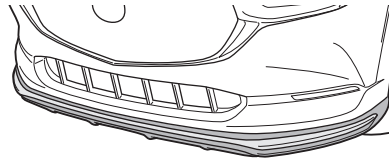
3x

J

 1x

K

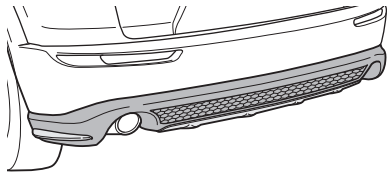

1x

L

Separate Purchase
**【Front garnish
(DFR5 V4 9A0/DADK V4 9A0)】**


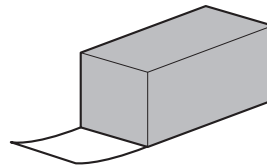
1x

M

Separate Purchase
**【Rear garnish
(DFR5 V4 9C0/DADK V4 9C0)】**


1x

N

Separate Purchase
**【Rear under spoiler accessories
(D41S V4 91E)】**


3x

P

Separate Purchase

**3M Promoter 4298
[C830-V3-149 (EU only)]**

1x

1

+35°C ✓
+15°C ✓

2

Separate Purchase
Front garnish
(DADK V4 9A0/DFR5 V4 9A0)

↓

Separate Purchase
【Rear garnish
(DADK V4 9C0/DFR5 V4 9C0)】

↓

Side sill garnish
(DADK V4 9B0/DFR5 V4 9B0)

3

L+R

A-LH
B-LH
C-LH
D-LH
E-LH

4

L+R

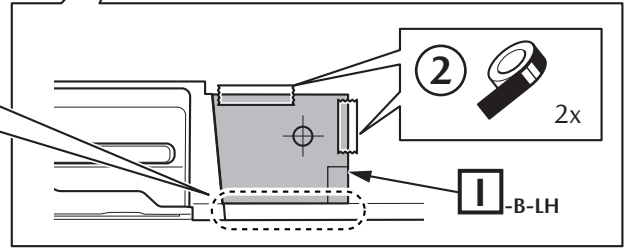
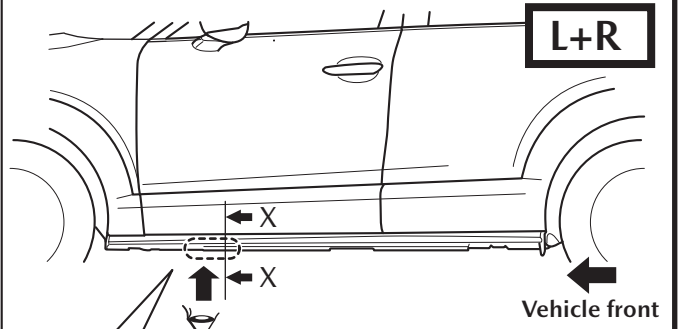
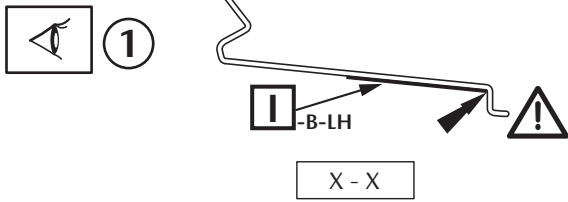
① A-LH
2x

② E-LH

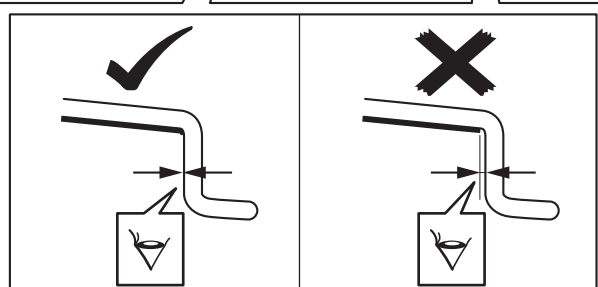
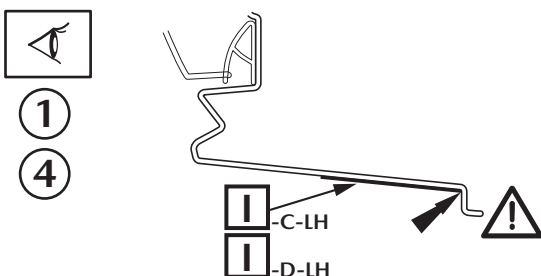
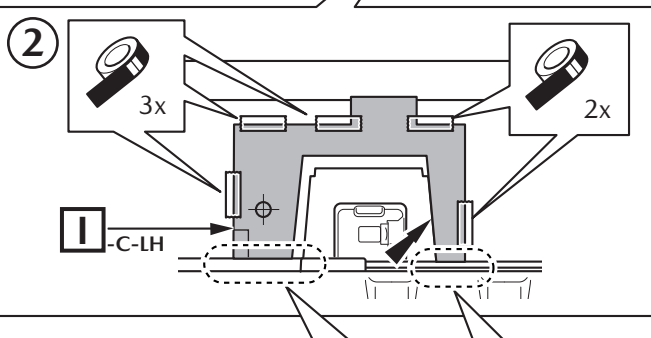
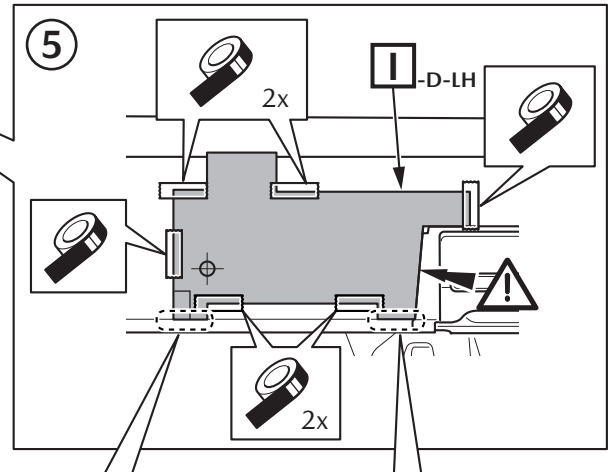
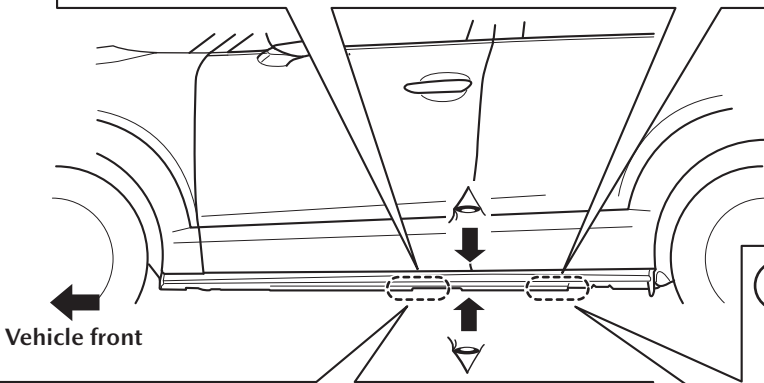
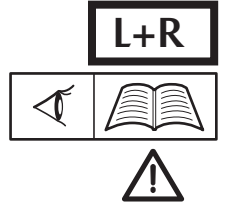
Vehicle front



5



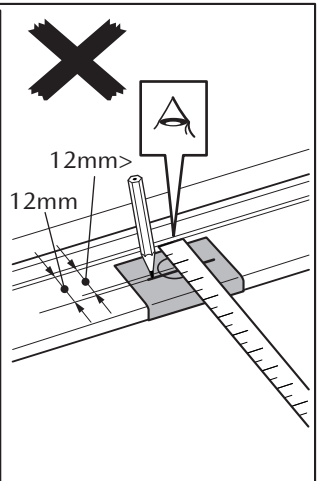
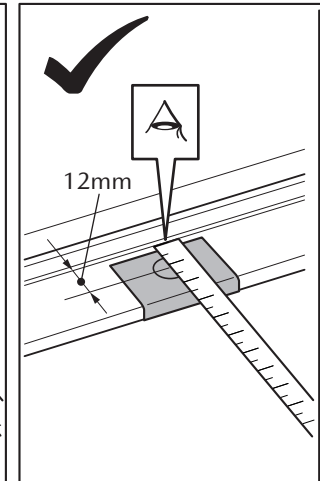
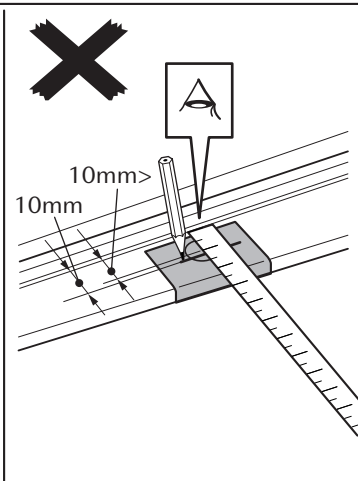
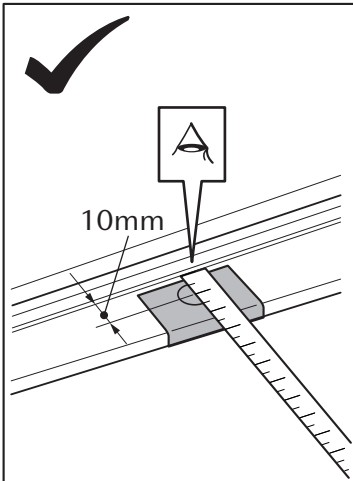
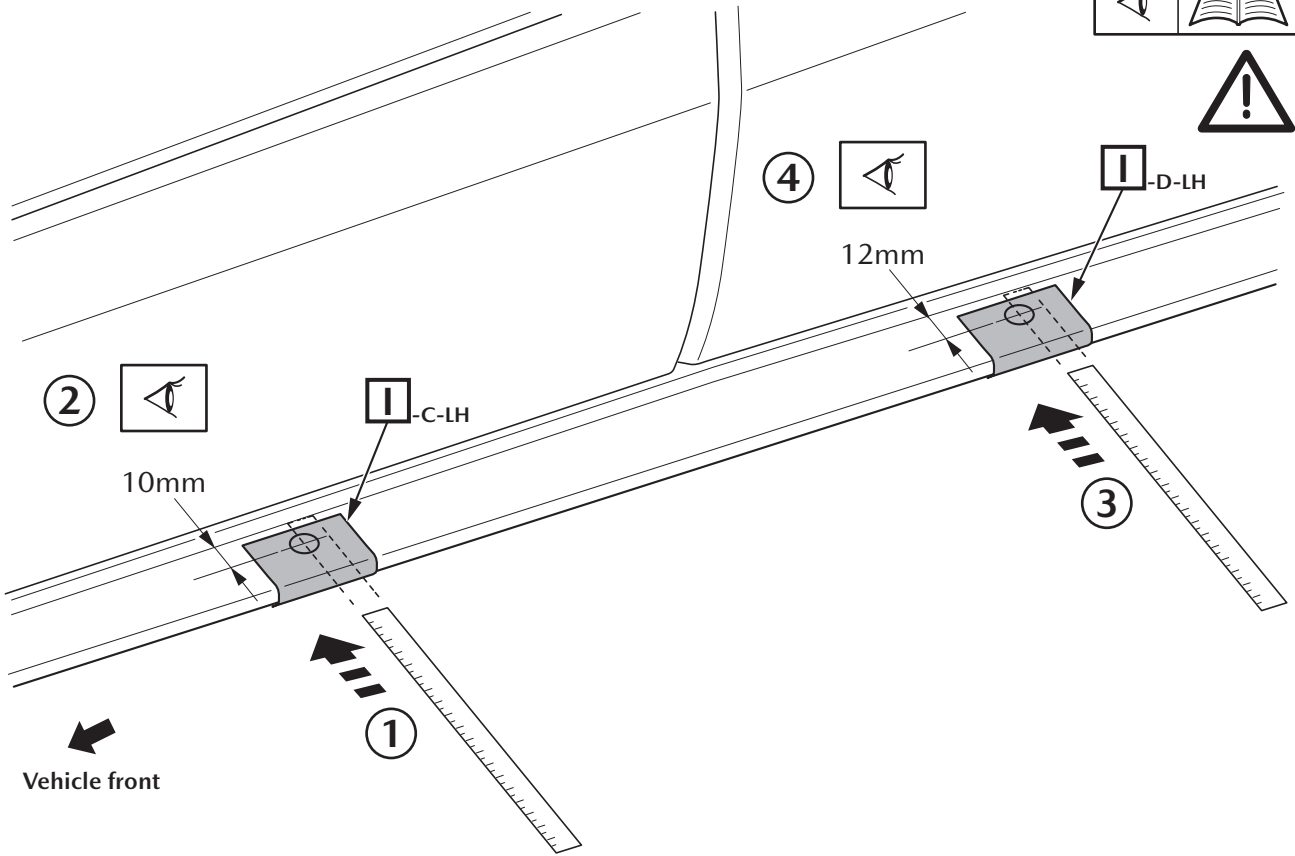
6





7

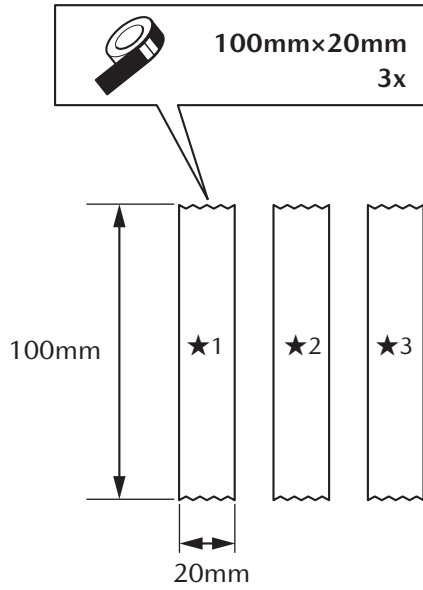
L+R





8

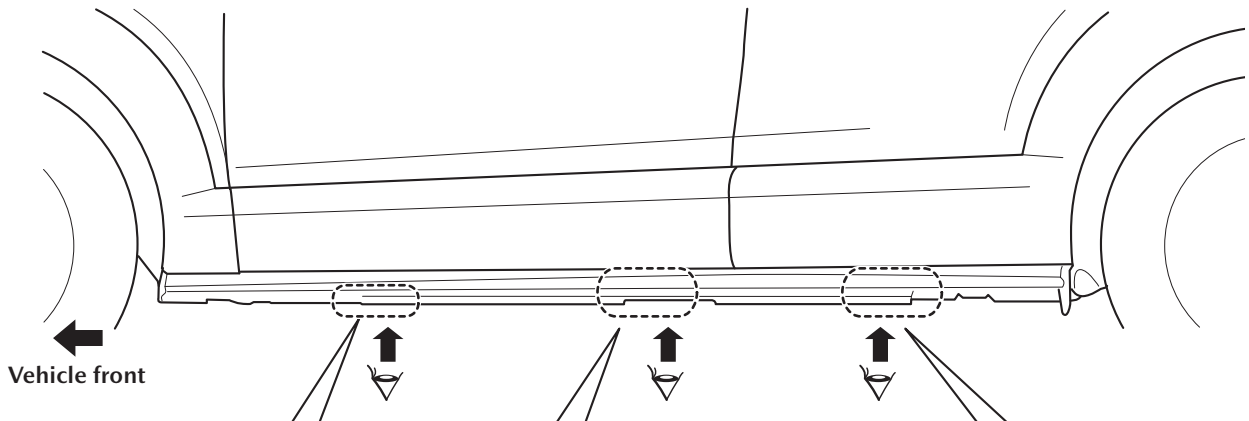
L+R



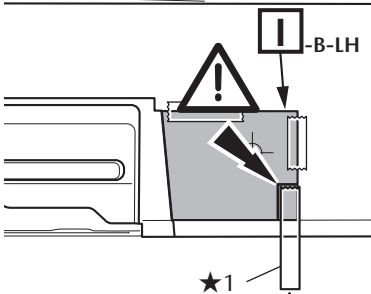
9



L+R

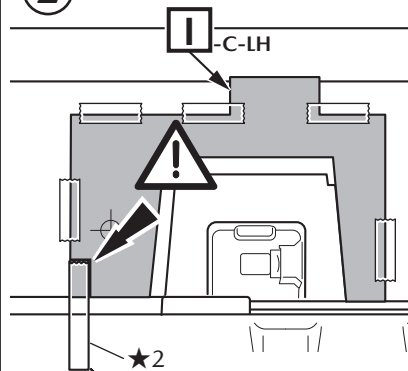


1



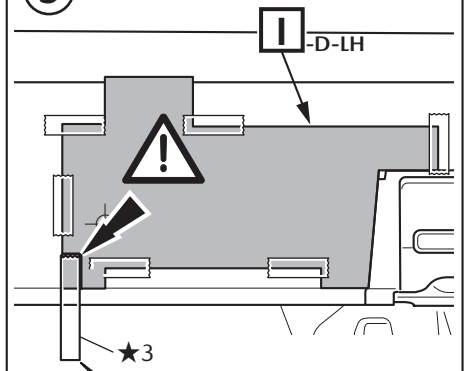
100mm x 20mm
1x

2



100mm x 20mm
1x

3



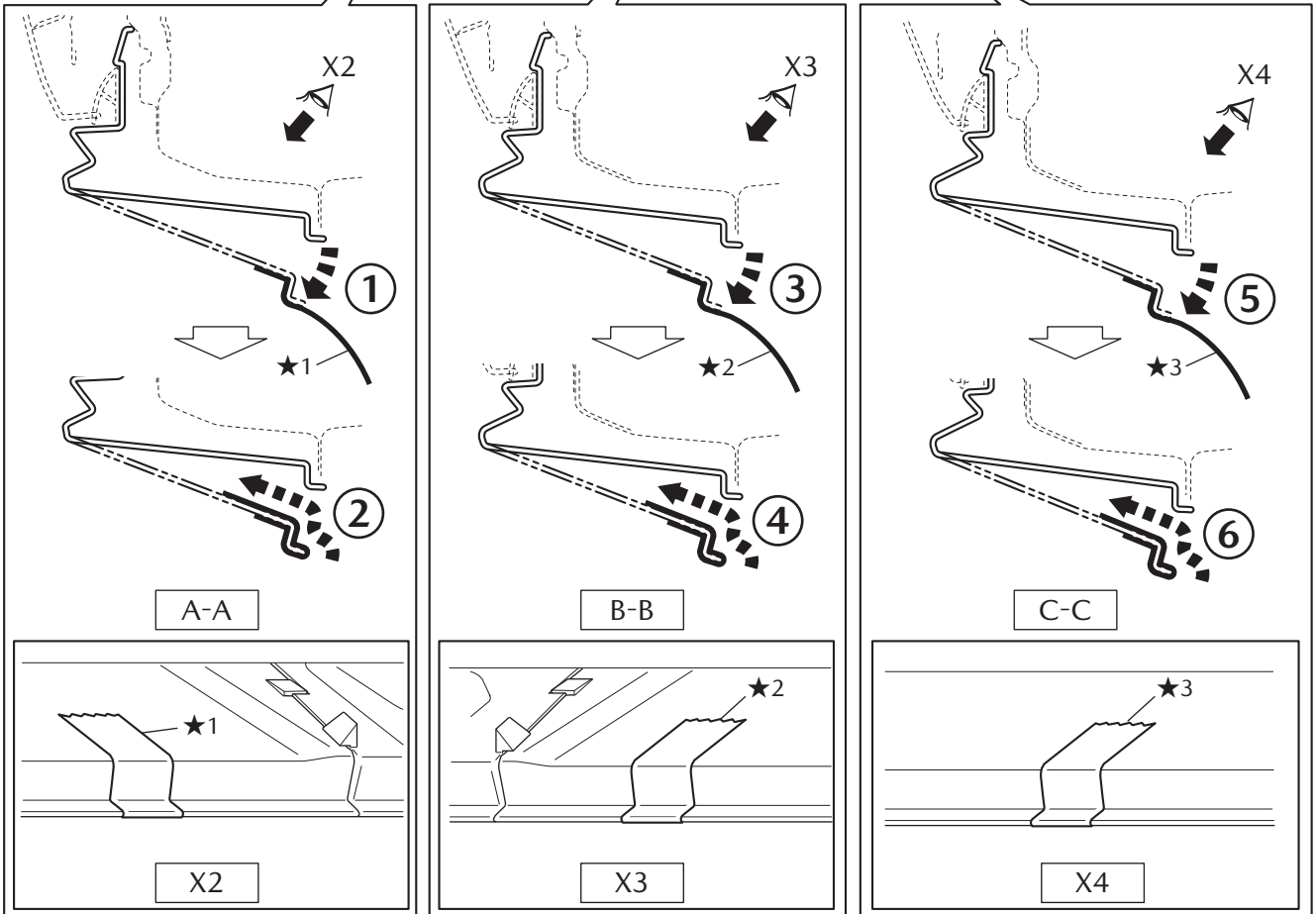
100mm x 20mm
1x



10

L+R

Vehicle front



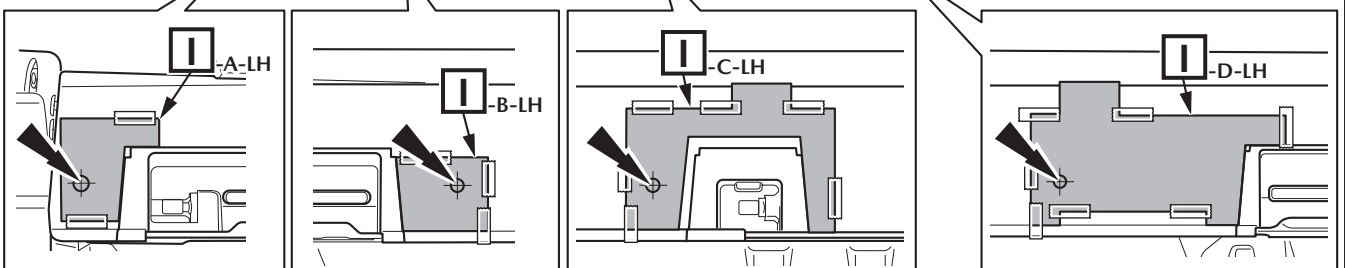
11

L+R

Vehicle front

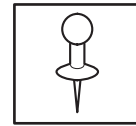
6x

E-LH

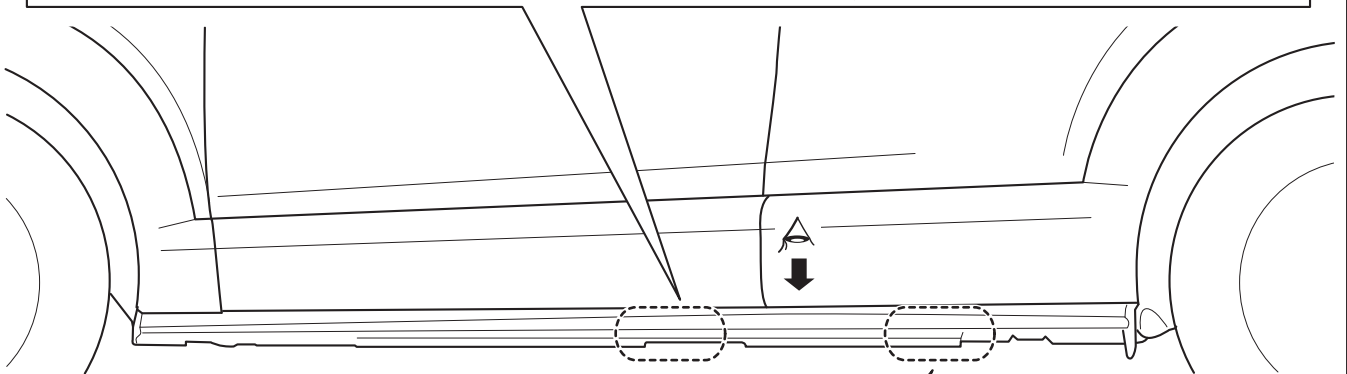
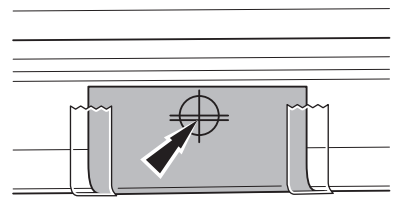
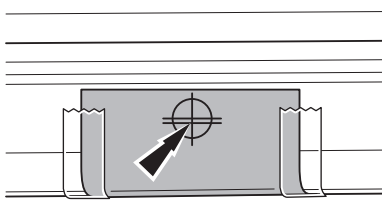
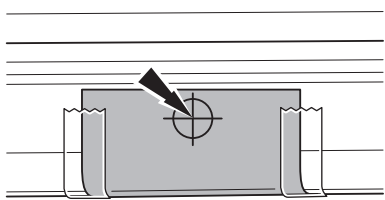
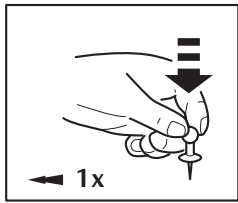




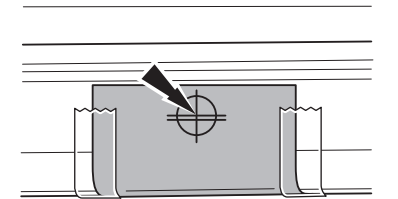
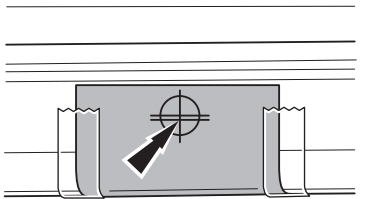
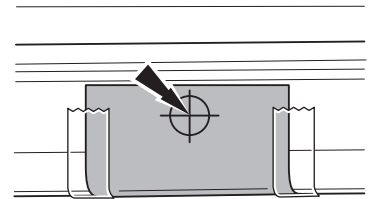
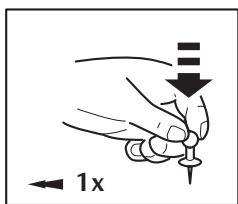
12



L+R



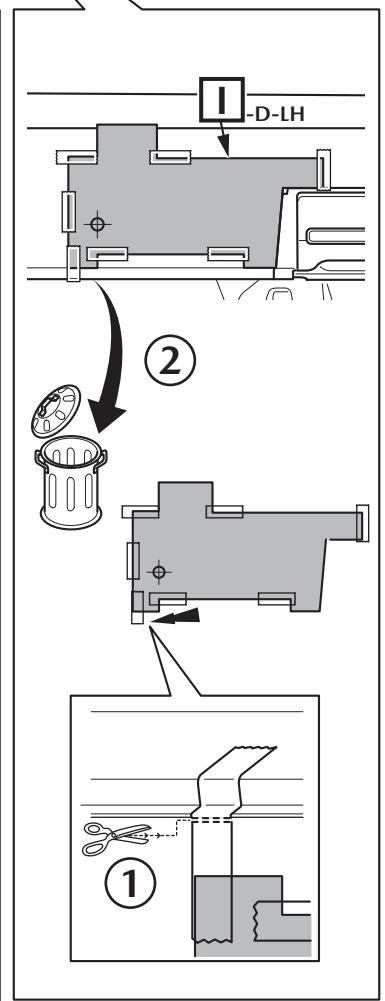
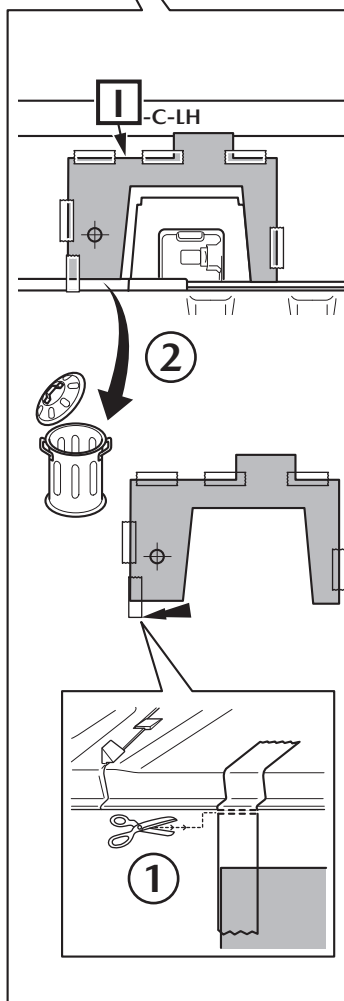
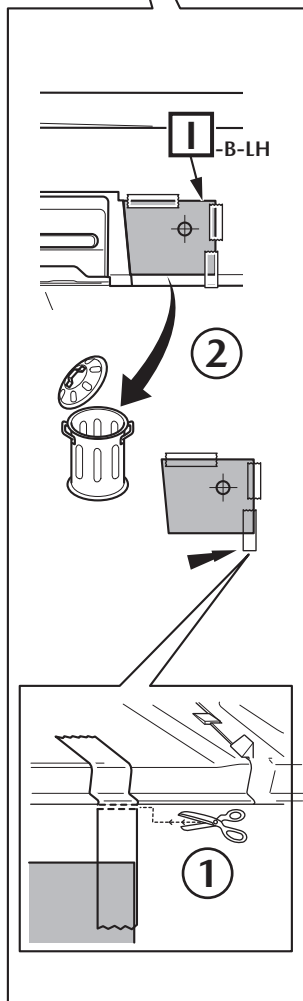
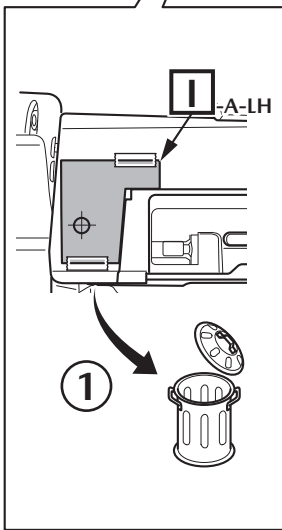
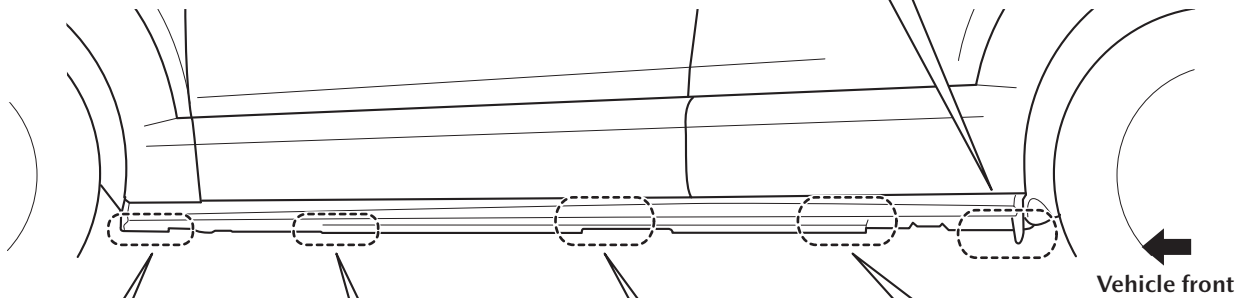
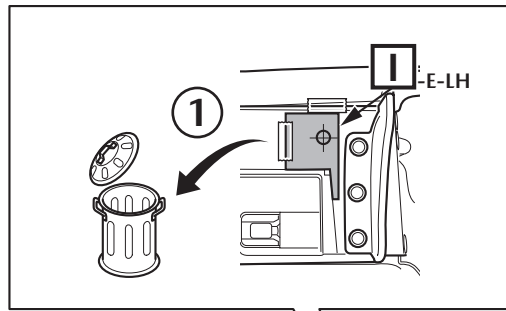
←
Vehicle front





13

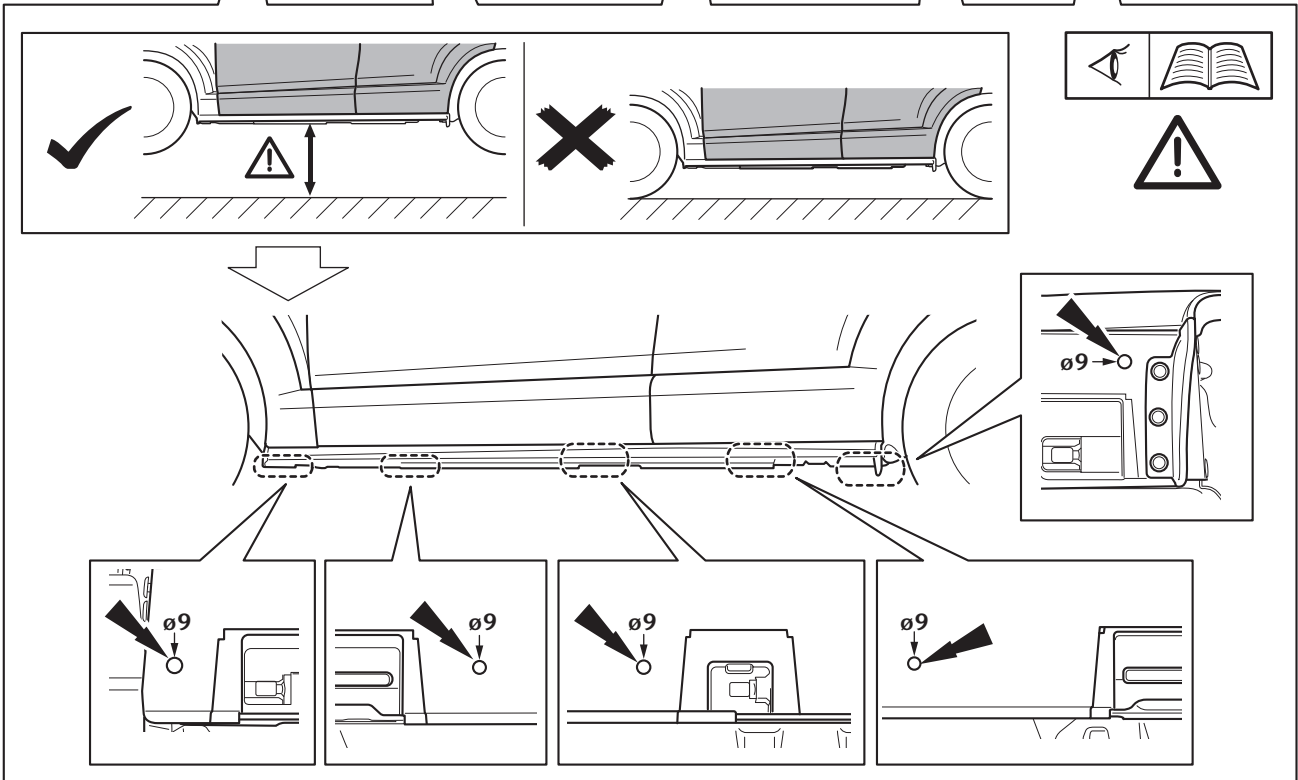
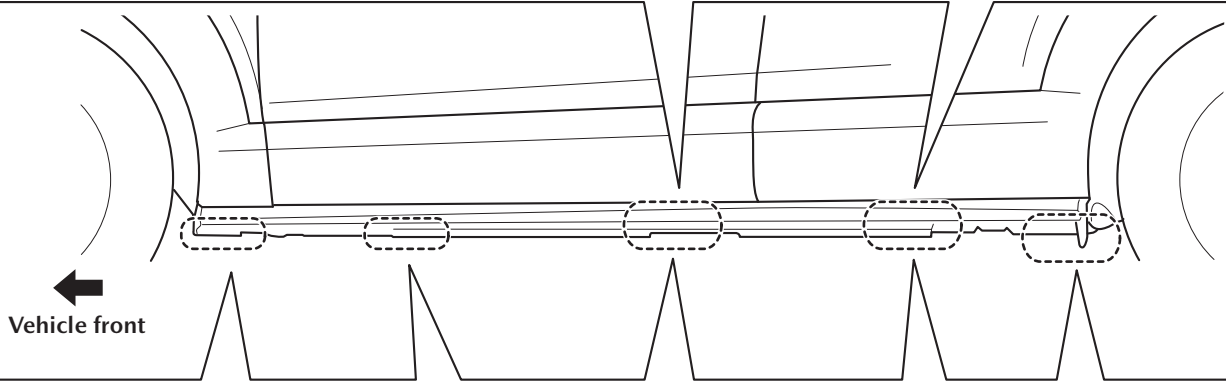
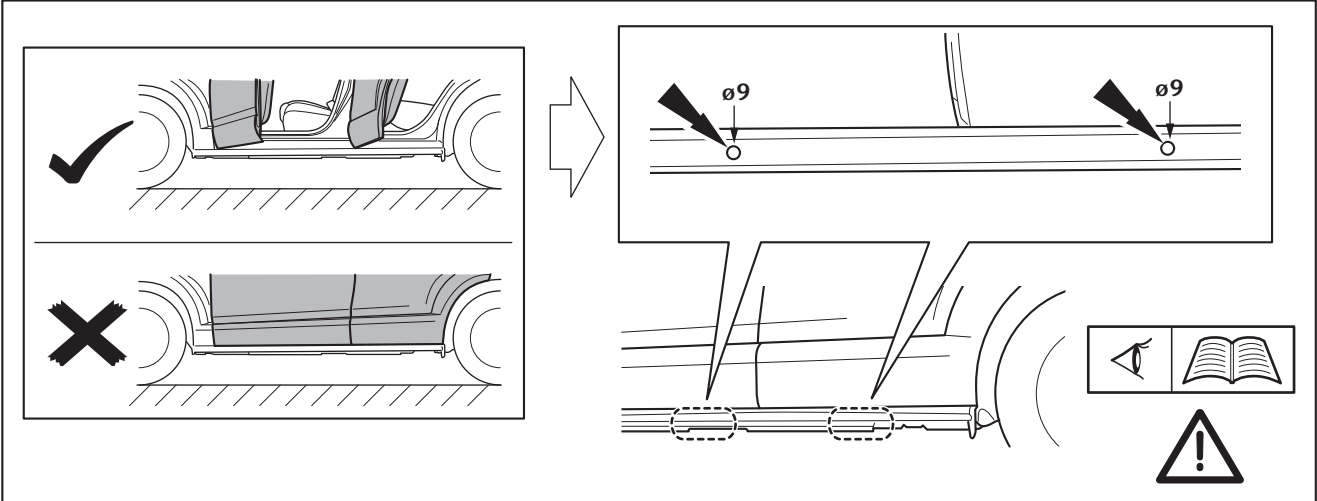
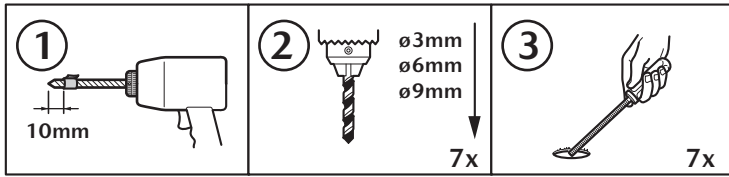
L+R





14

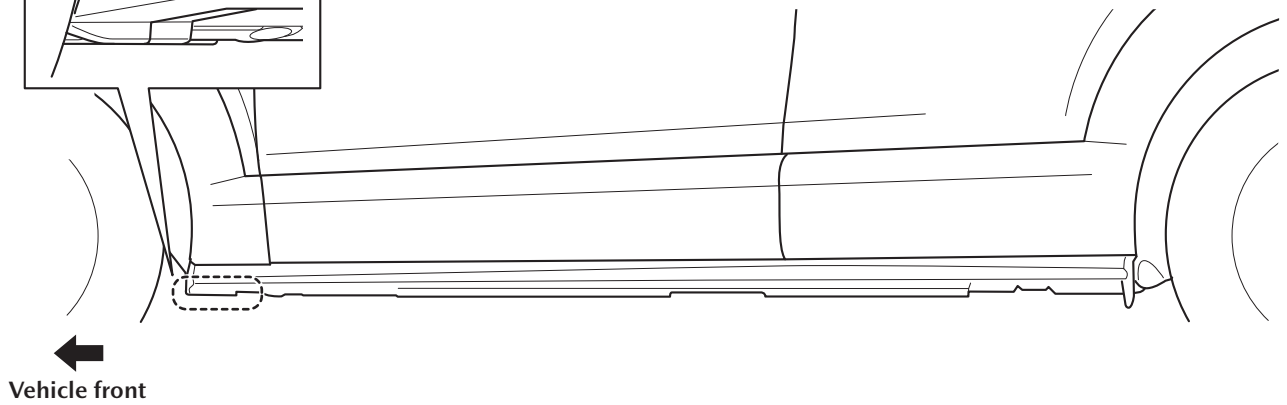
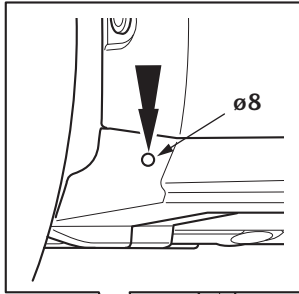
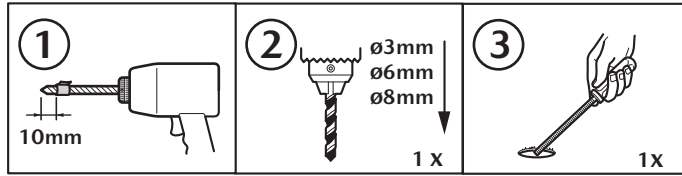
L+R





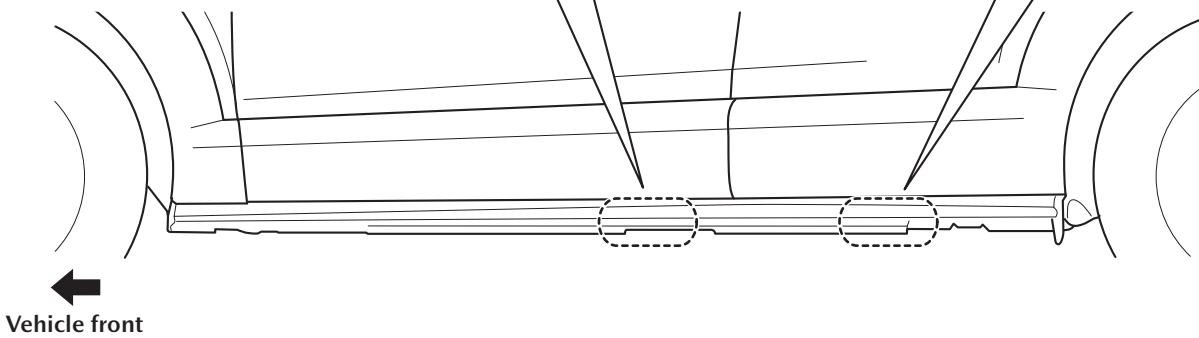
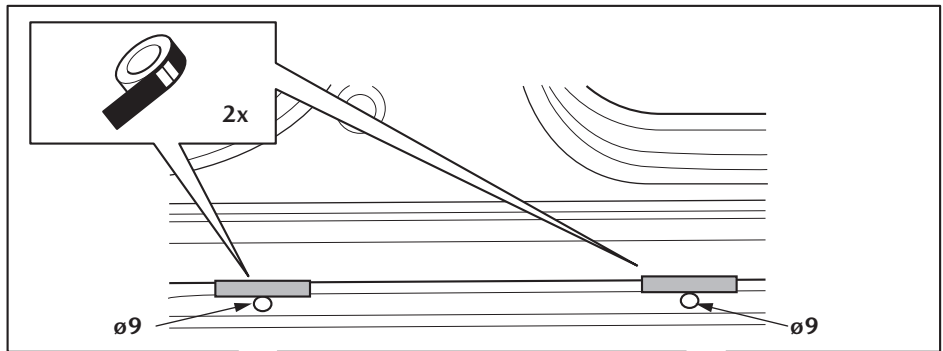
15

L+R



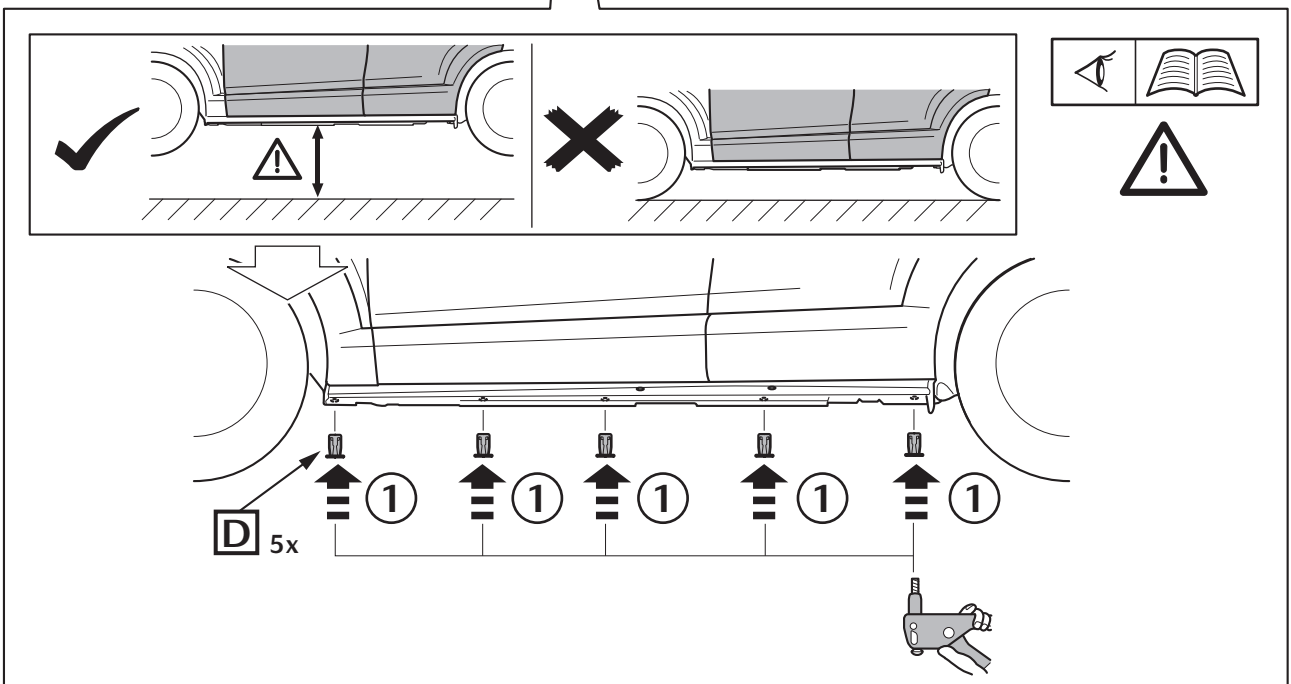
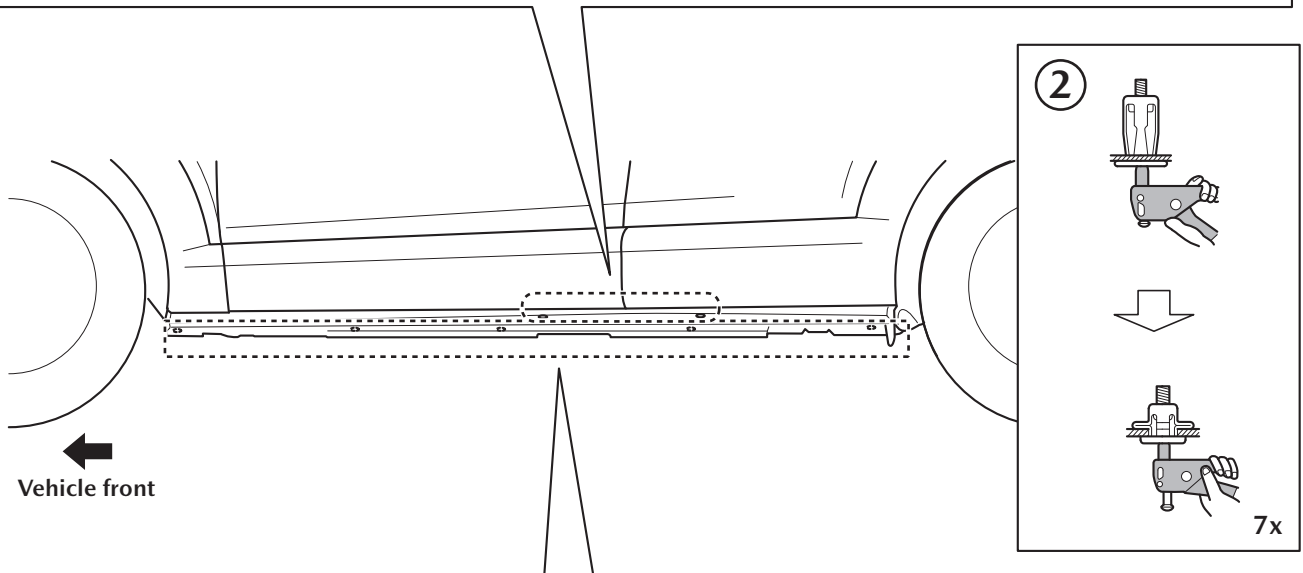
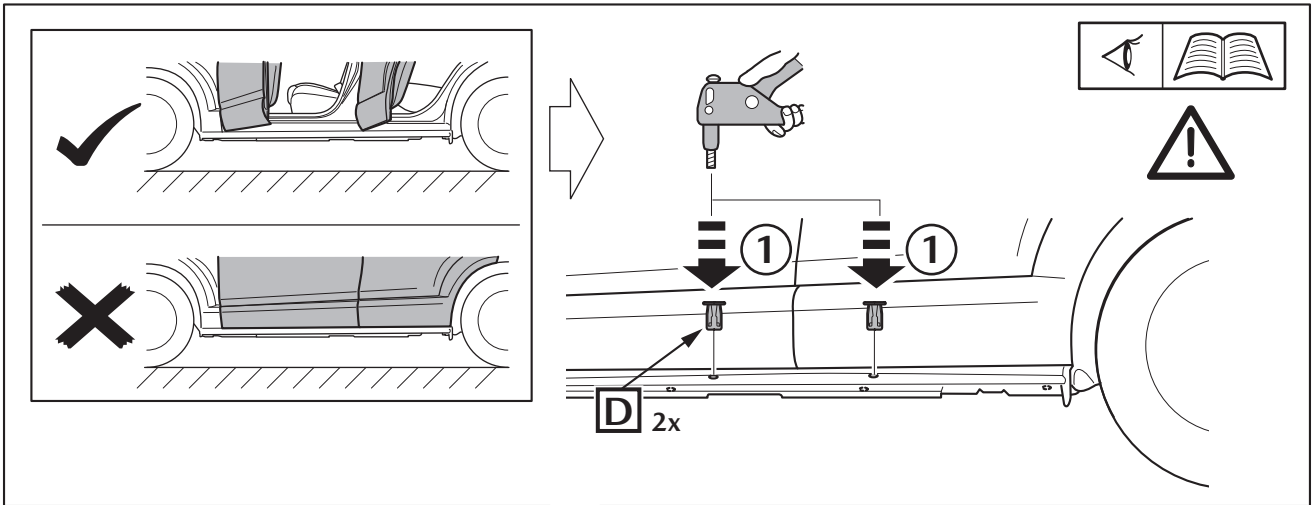
16

L+R



17

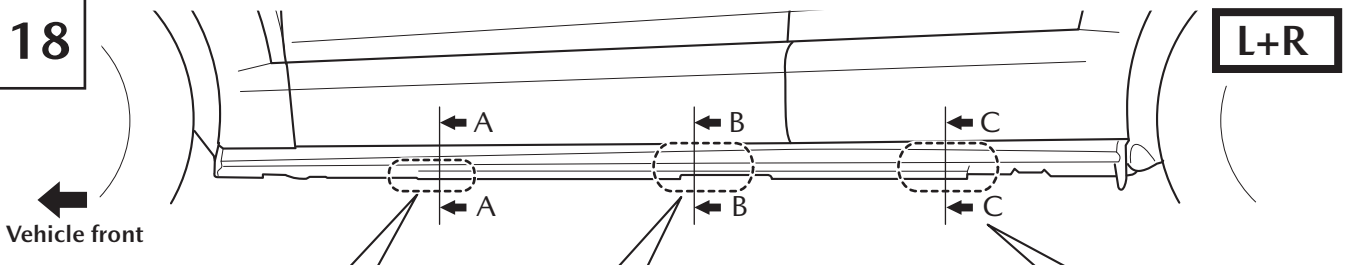
L+R





18

L+R



A-A

①

② CLEANER

③ 2-3 min

X2 40mm

B-B

①

② CLEANER

③ 2-3 min

X3 40mm

C-C

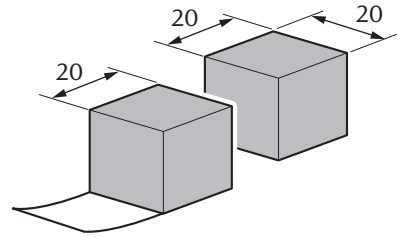
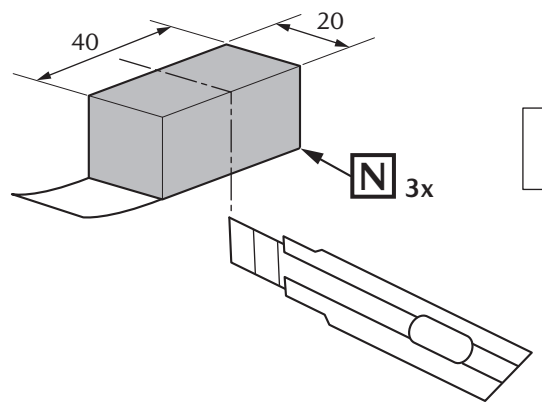
①

② CLEANER

③ 2-3 min

X4 40mm

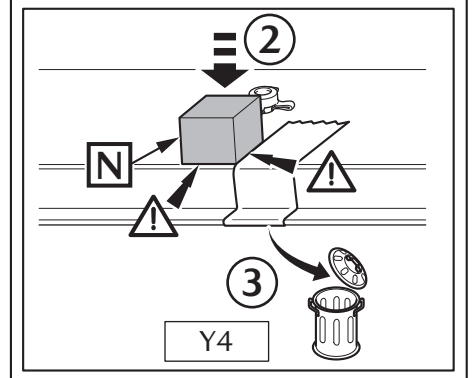
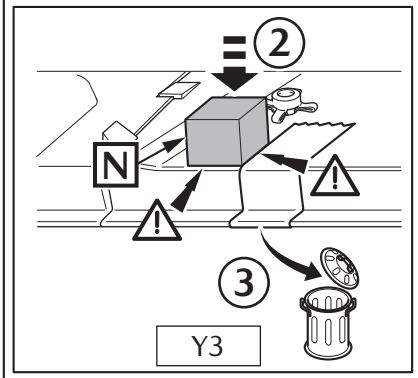
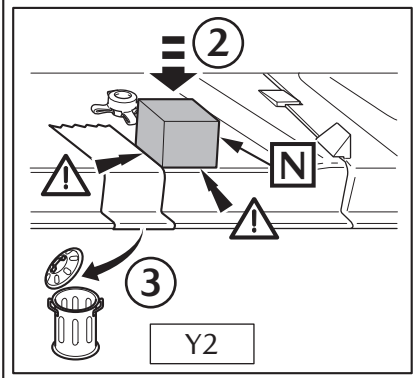
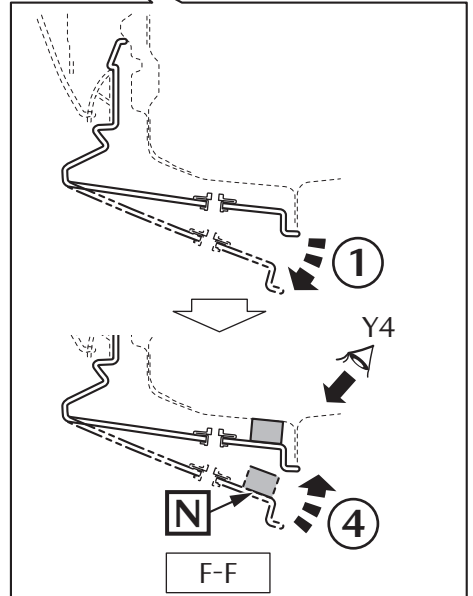
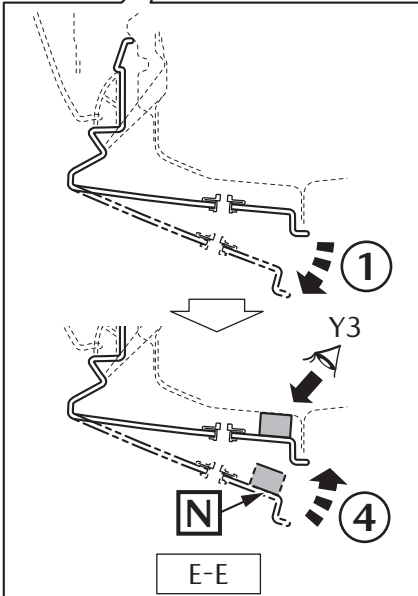
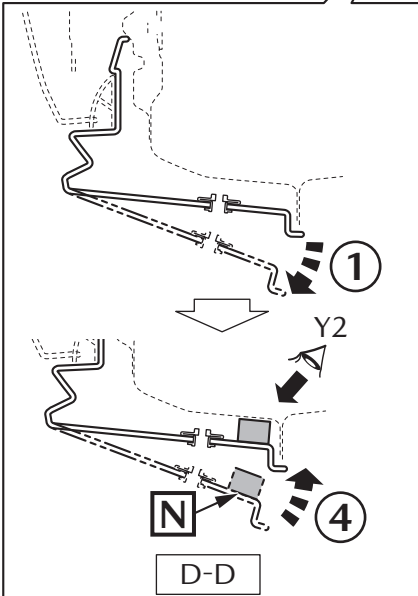
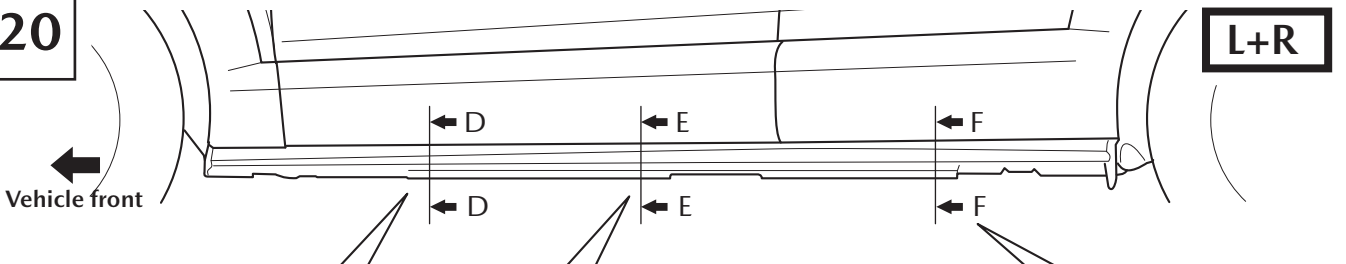
19





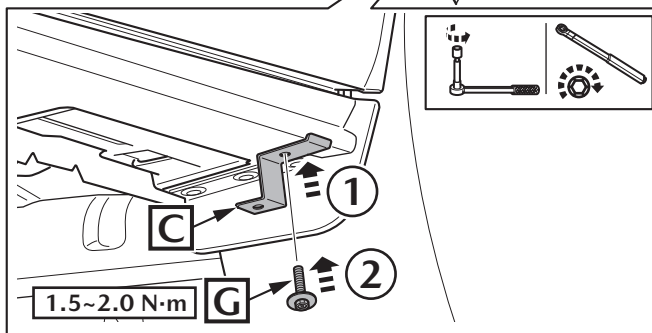
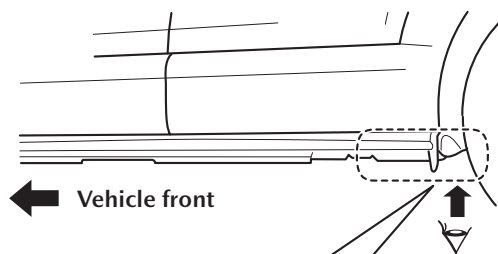
20

L+R

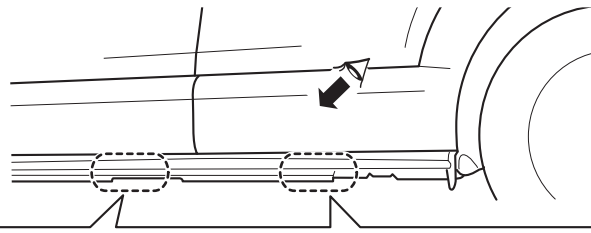


21

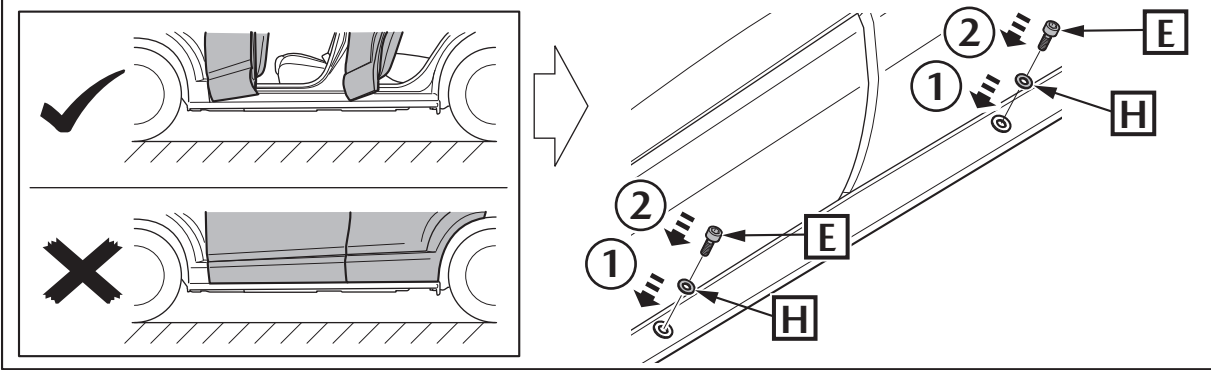
L+R



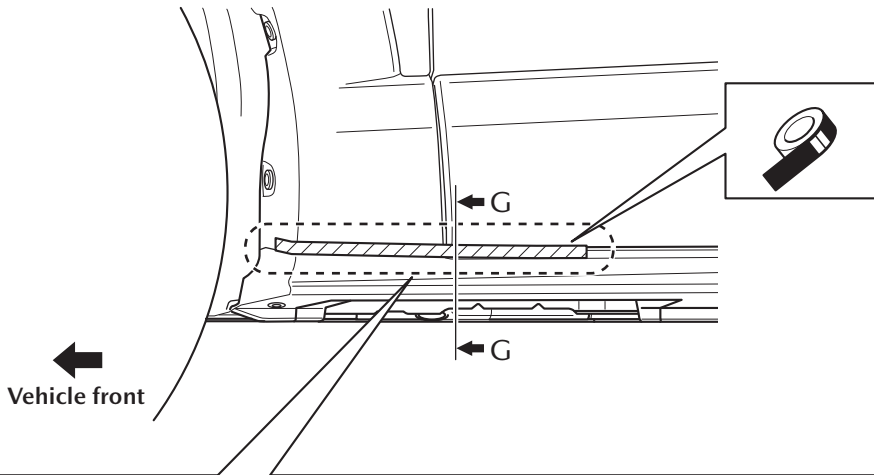
22



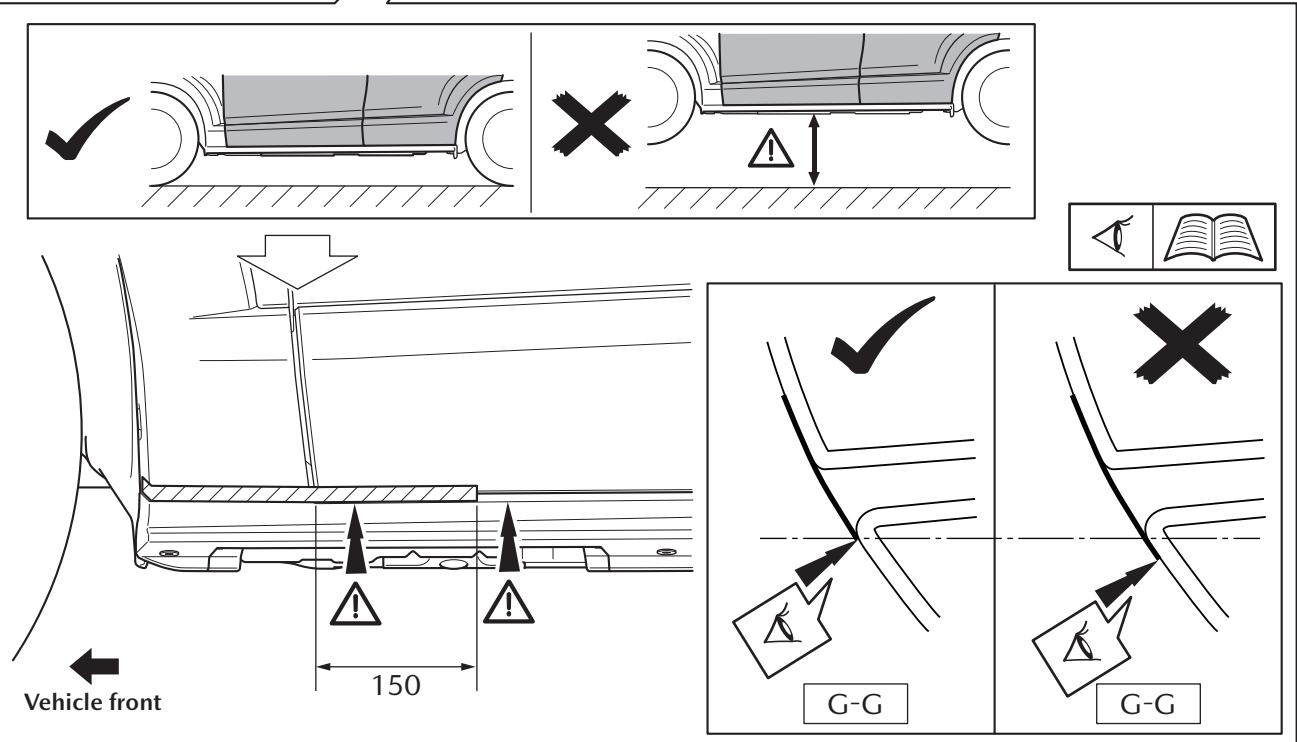
L+R



23

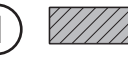



L+R



24

Vehicle front

①  CLEANER

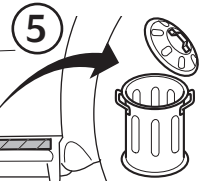
②  2-3 min



L+R

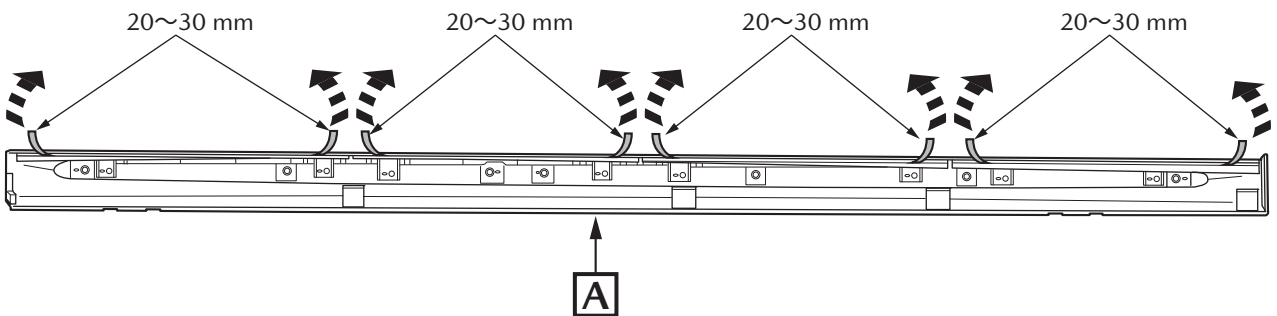
③  PROMOTER

④  5 min



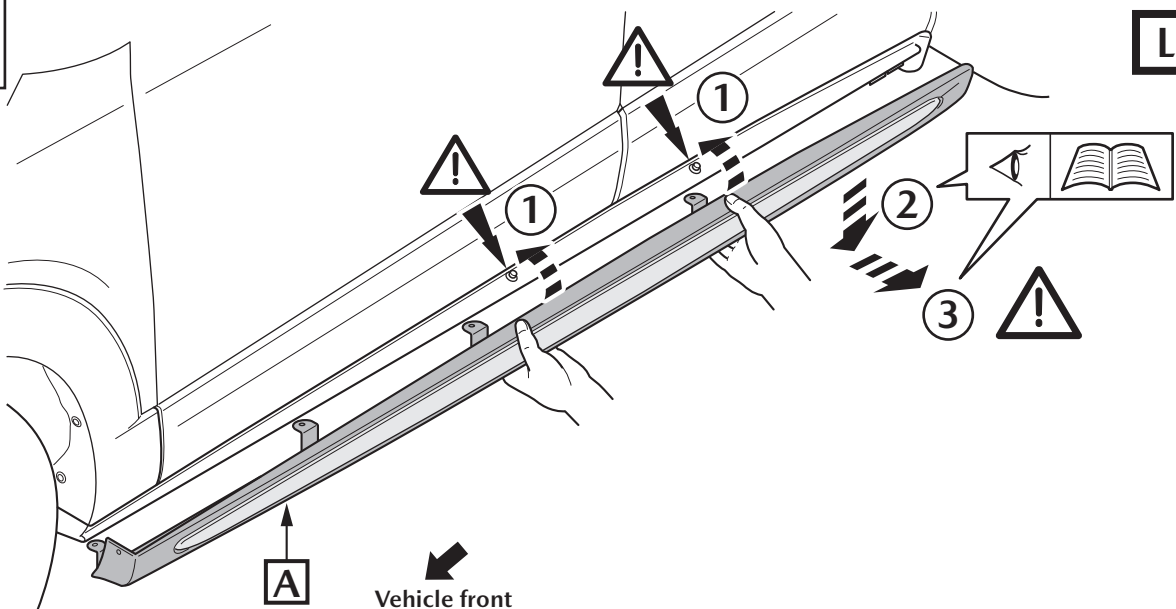
25

L+R



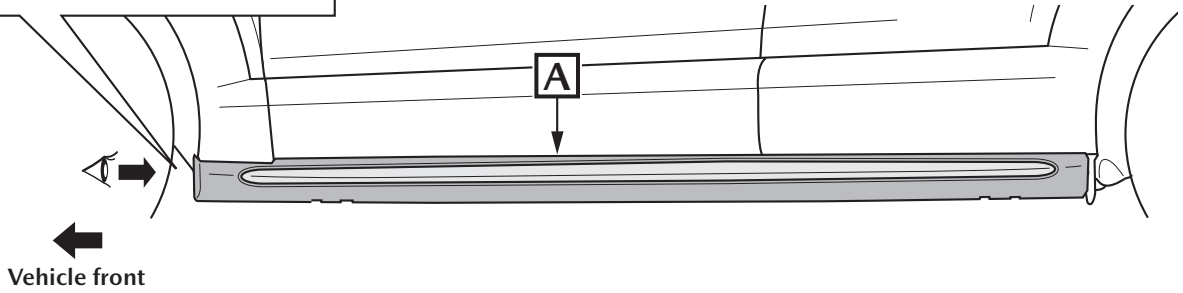
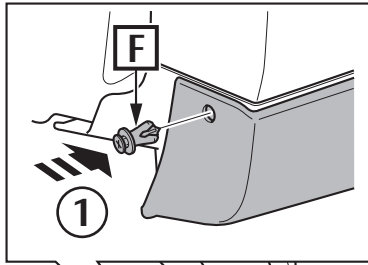
26

L+R



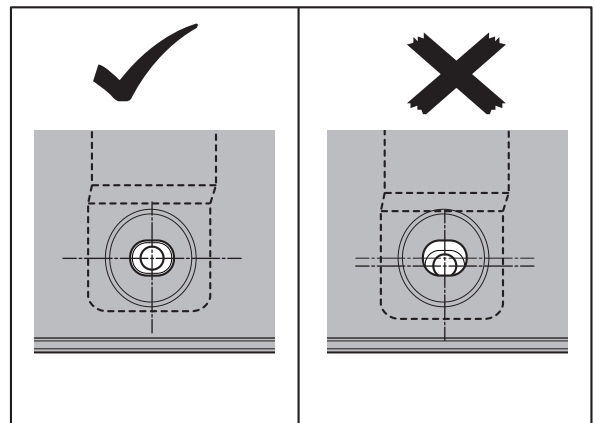
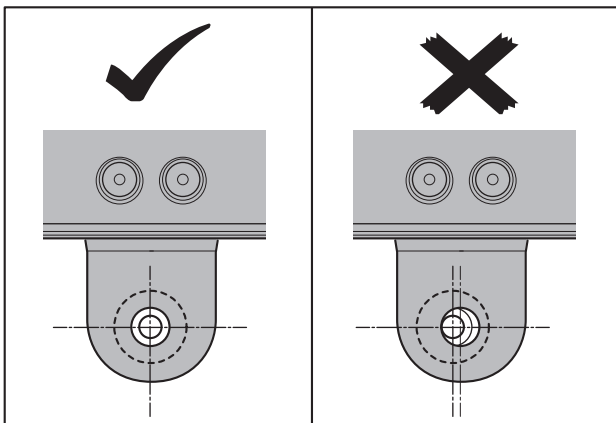
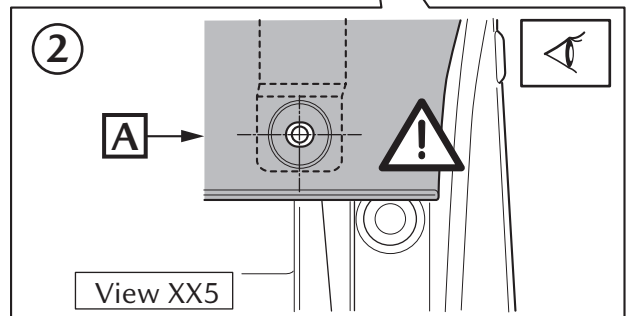
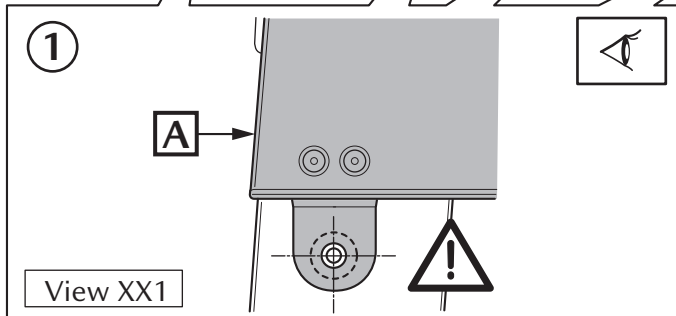
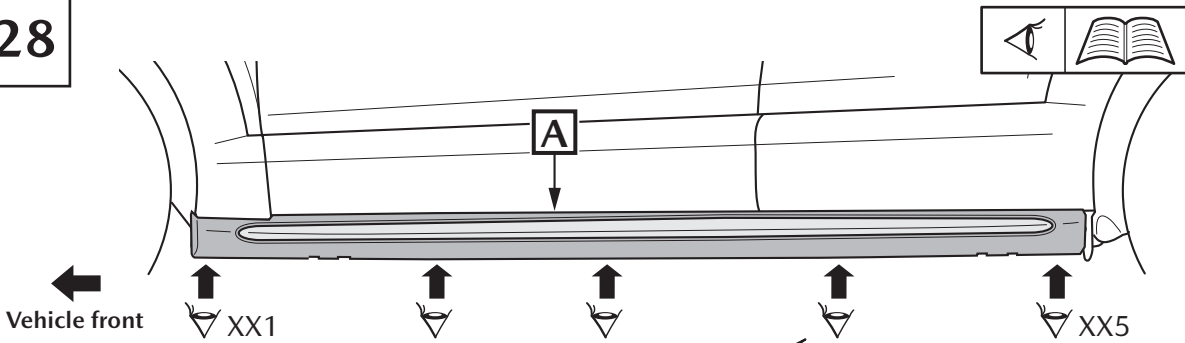
27

L+R



28

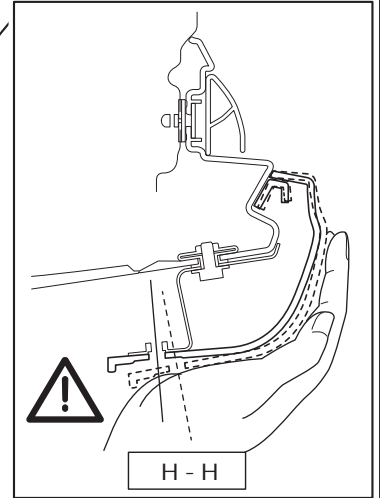
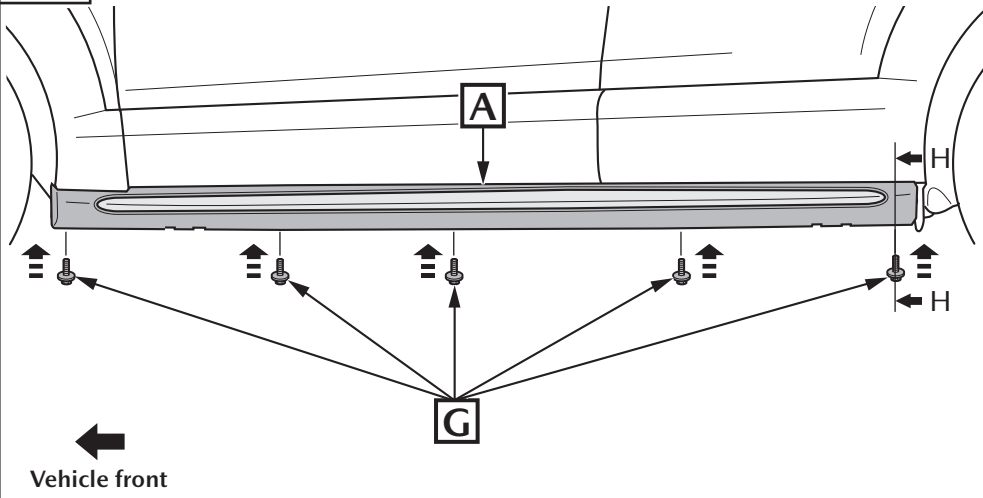
L+R



29



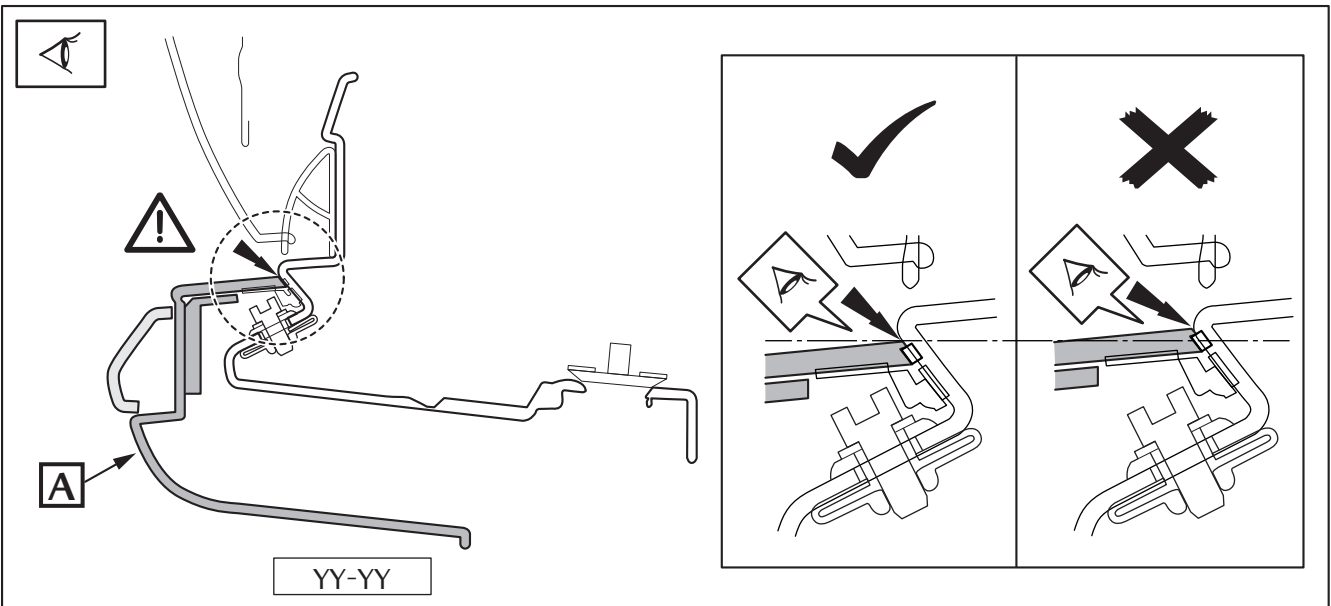
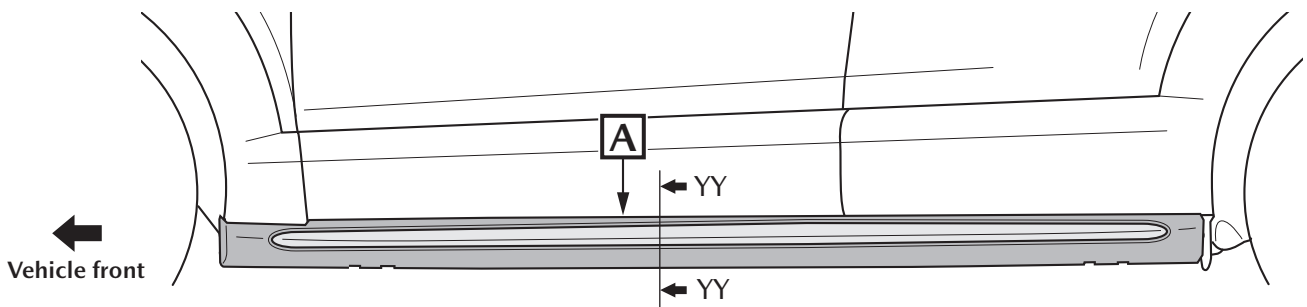
L+R



30

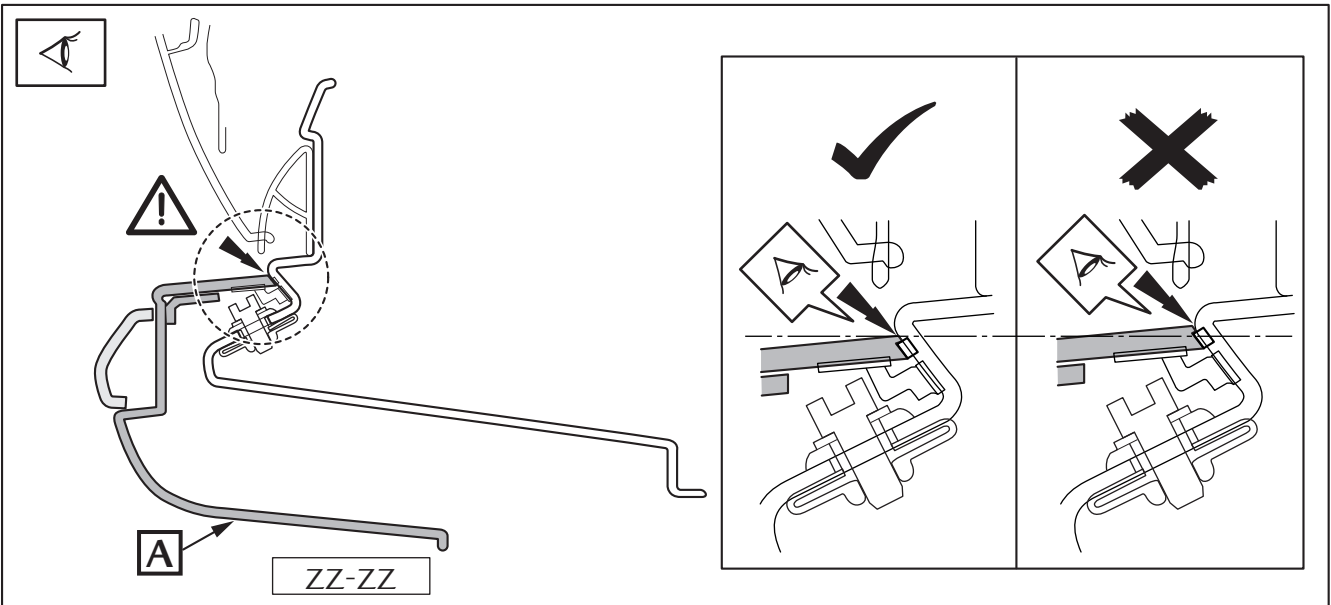
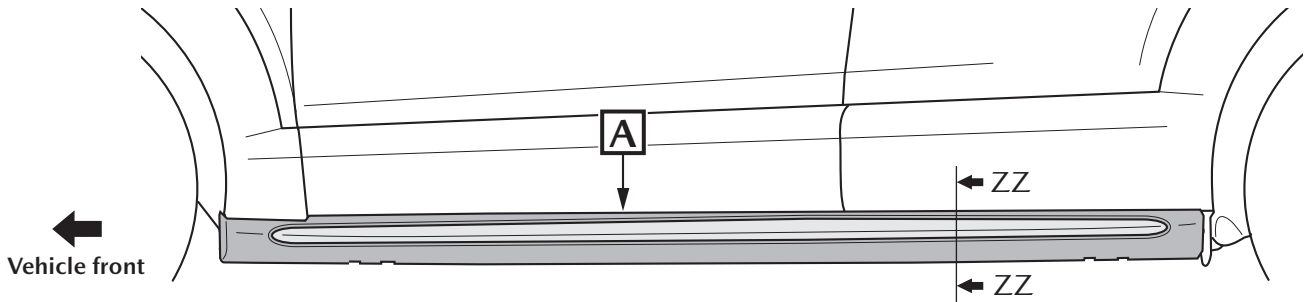


L+R



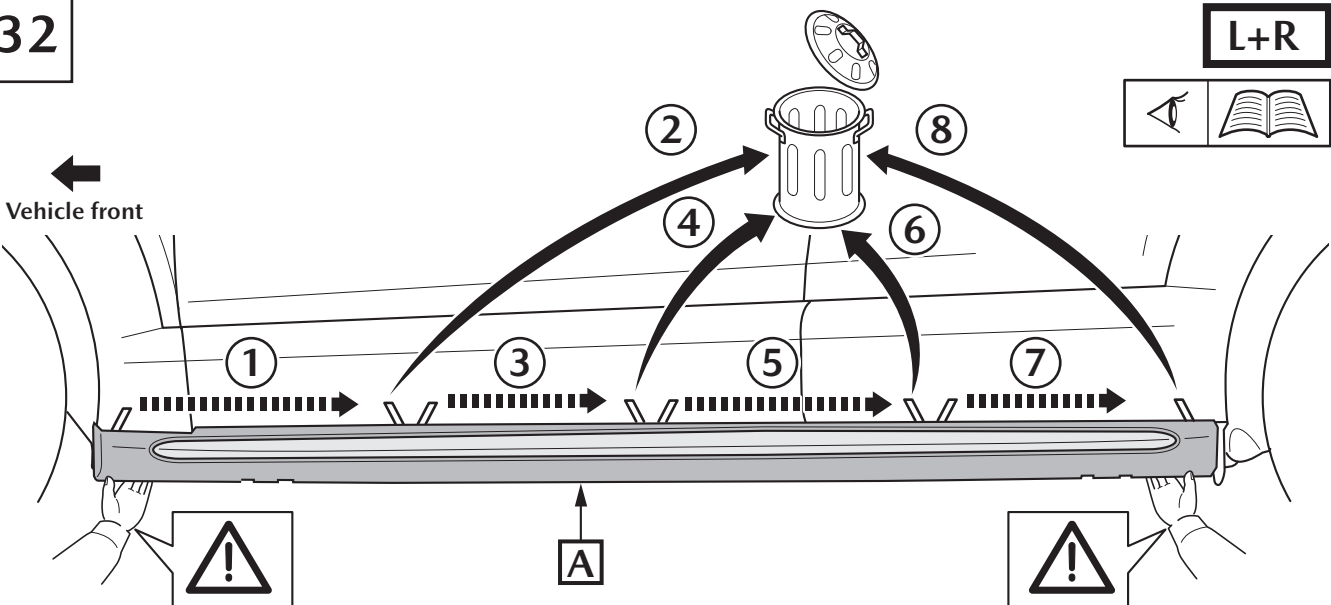
31

L+R



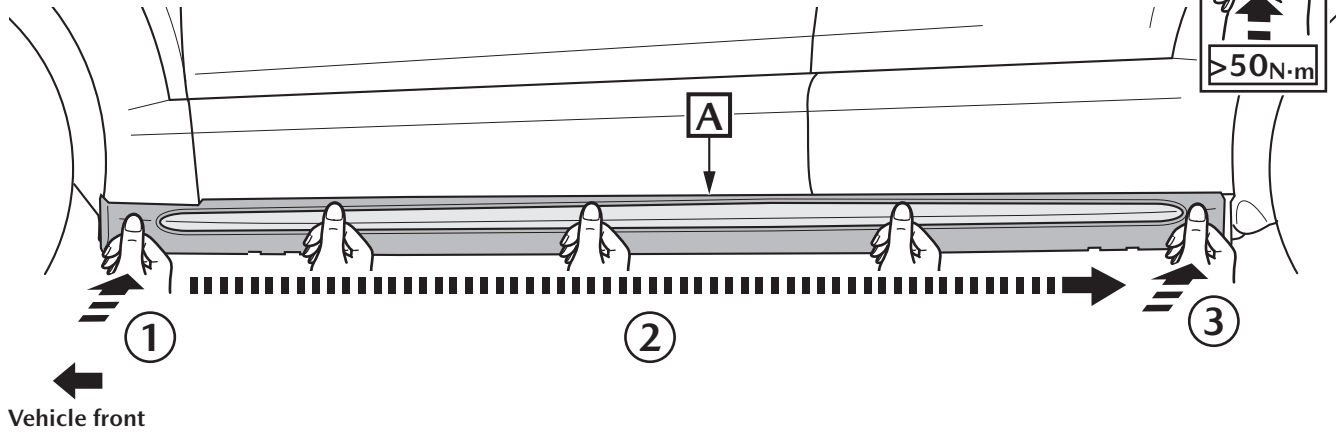
32

L+R



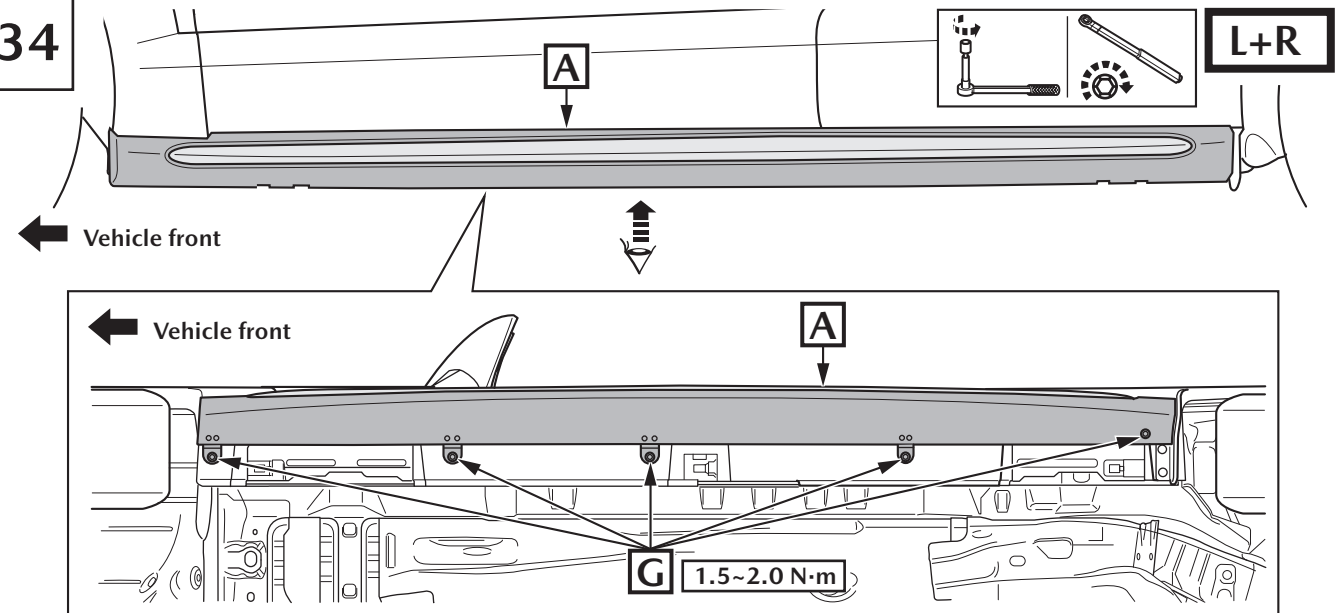
33

L+R



34

L+R



35

