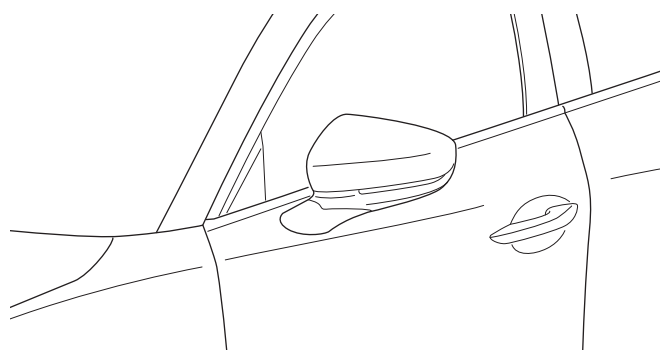




# MAZDA

<b>GB</b> DOOR MIRROR GARNISH Installation Instructions	<b>S</b> FÖRKROMAT SPEGELSKYDD Monteringsanvisning
<b>D</b> VERCHROMTE SPIEGELABDECKUNG Einbauanleitung	<b>SF</b> KROMATTU PEILIKOTELO Asennusohje
<b>E</b> CUBIERTA DE ESPEJO CROMADA Instrucciones de Montaje	<b>CZ</b> CHROMOVANÝ KRYT ZRCÁTKA Návod k Montáži
<b>F</b> REVÊTEMENT DE MIROIR CHROME Instructions de Montage	<b>H</b> KRÓMOZOTT TÜKÖRFEDÉL Beszerelési Utasítása
<b>I</b> COPERTURA DELLO SPECCHIO CROMATA Istruzioni di Montaggio	<b>PL</b> CHROMOWANAPOKRYWKALUSTERKA Instrukcja zabudowy
<b>P</b> TAMPA CROMADA DO ESPELHO Instruções de Montagem	<b>GR</b> ΧΡΟΜΙΟΜΕΝΟ ΚΑΛΥΜΜΑ ΚΑΘΡΕΠΤΗ Οδηγίες τοποθέτησης
<b>NL</b> VERCHROOMDE SPIEGELAFDEKKING Inbouw-Instructie	<b>RUS</b> декоративная планка зеркала на двери Инструкцию по установке
<b>DK</b> FORKROMMET SPEJLOVERTRÆK Monteringsvejledning	<b>SVK</b> OBLOŽENIE SPÁTNÝCH ZRKADIEL NA DVERÁCH Návod na inštaláciu
<b>N</b> FORKROMMET SPEILBEKLEDNING Monteringsveiledning	



## GENERAL PURPOSE PART

Part No: **BCKA V3 650**  
**DFR5 V3 650**

Date: 19-04-2019

© Copyrights MAZDA

Sheet 1 of 6

Expert Fitment Required  
Montage durch Fachwerkstatt erforderlich  
Montaje sólo por el concesionario  
Montage par spécialiste nécessaire  
E' necessario in officina specializzata  
Especialista em montagem requerido  
Montage door vakman nodig  
Montage ved professionelt værksted påkrævet  
Nødvendig med montering fra fagvejværksted  
Verkstadsmontage erfordras  
Asennus tarpeen merkkikorjaamossa  
Montáž ve specializované dílně nutná  
A szereléshez szakműhely kell  
Konieczny montaż przez warsztat specjalistyczny  
Να τοποθεί απο συνεργείο  
Необходима установка специалистами  
Vyžaduje sa odborné vybavenie



- (GB) Position arrow
- (D) Positionspfeil
- (E) Flecha de posición
- (F) Flèche de position
- (I) Freccia di posizione
- (P) Seta de posição
- (NL) Pijl positie
- (DK) Position pil
- (N) Posisjoneringspil
- (S) Positionspil
- (SF) Asentoa osoittava nuoli
- (CZ) Šipka pozice
- (H) Elhelyezkedési nyíl
- (PL) Strzałka pozycji
- (GR) Βέλος τοποθέτησης
- (RUS) Стрелка положения
- (SVK) Šipka polohy



- (GB) Movement arrow
- (D) Bewegungspfeil
- (E) Flecha de movimiento
- (F) Flèche de mouvement
- (I) Freccia di movimento
- (P) Seta de movimento
- (NL) Pijl beweging
- (DK) Bevægelse pil
- (N) Bevegelsespil
- (S) Rörelsepil
- (SF) Suuntaa osoittava nuoli
- (CZ) Šipka pohybu
- (H) Mozgási nyíl
- (PL) Strzałka ruchu
- (GR) Βέλος κίνησης
- (RUS) Стрелка движения
- (SVK) Šipka pohybu

L+R

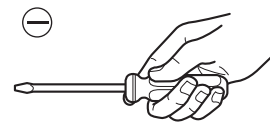
- (GB) Same procedure for the left and right side
- (D) Gleiches Vorgehen für linke und rechte Seite
- (E) Mismo procedimiento para el lado izquierdo y derecho
- (F) Procédure identique à gauche et à droite
- (I) Stessa procedura per lato destro e sinistro
- (P) Mesmo procedimento para os lados direito e esquerdo
- (NL) Dezelfde procedure voor links en rechts
- (DK) Samme produkt for venstre og højre side
- (N) Samme prosedyre for venstre og høyre side
- (S) Samma procedur för vänster och höger sida
- (SF) Sama toimenpide vasemmalla ja oikealla puolella
- (CZ) Stejný postup pro levou i pravou stranu
- (H) Azonos eljárás a bal és a jobb oldal esetén egyaránt
- (PL) Ta sama procedura obowiązuje dla lewej i prawej strony
- (GR) Ίδια διαδικασία και για τις δύο πλευρές
- (RUS) Одинаковый порядок действий для левой и правой стороны
- (SVK) Rovnaký postup pre ľavú a pravú stranu



- (GB) Tape up
- (D) Schutzband anwenden
- (E) Cinta
- (F) Coller la bande adhésive
- (I) Applicare nastro
- (P) Utilizar fita adesiva
- (NL) Bevestigen met tape
- (DK) Tape op
- (N) Maskering
- (S) Fäst med tejp
- (SF) Teippaa
- (CZ) Připevněte páskou
- (H) Ragassza be
- (PL) Zakleić
- (GR) Ταϊνιά
- (RUS) Обмотать лентой
- (SVK) Páskou nahor



- (GB) Throw away
- (D) Wegwerfen
- (E) Desechar
- (F) Jeter
- (I) Gettare
- (P) Eliminar
- (NL) Weggooien
- (DK) Smid væk
- (N) Kast
- (S) Släng
- (SF) Hävita
- (CZ) Zahodte
- (H) Dobja el
- (PL) Wyrzucić
- (GR) Απόρριψη
- (RUS) Выбросить
- (SVK) Zahodiť



- (GB) Use flat blade screwdriver
- (D) Flacher Schraubendreher verwenden
- (E) Usar destornillador de punta plana
- (F) Utiliser un tournevis plat
- (I) Utilizzare cacciavite a testa piatta
- (P) Utilizar chave de fendas plana
- (NL) Platte schroevendraaier gebruiken
- (DK) Brug flad skruetrækker
- (N) Bruk et flatt skrujern
- (S) Använd spårskruvmejsel
- (SF) Käytä tasapäistä ruuvimeisseliä
- (CZ) Použijte plochý šroubovák
- (H) Használjon laposfejű csavarhúzó
- (PL) Użyć śrubokrętu płaskiego
- (GR) Χρησιμοποιήστε ίσιο κατσαβίδι
- (RUS) Использовать плоскую отвертку
- (SVK) Použite plochý skrutkovač



- (GB) Warning
- (D) Warnung
- (E) Advertencia
- (F) Avertissement
- (I) Avvertenza
- (P) Aviso
- (NL) Waarschuwing
- (DK) Advarsel
- (N) Advarsel
- (S) Varning
- (SF) Varoitus
- (CZ) Varování
- (H) Figyelmeztetés
- (PL) Ostrzeżenie
- (GR) Προειδοποίηση
- (RUS) Предупреждение
- (SVK) Výstraha



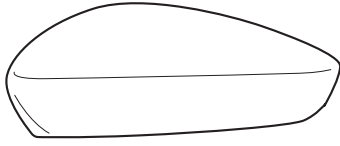
- (GB) Disconnect
- (D) Trennen
- (E) Desconectar
- (F) Déconnecter
- (I) Scollegare
- (P) Desconectar
- (NL) Losmaken
- (DK) Adskil
- (N) Koble fra
- (S) Ta isär
- (SF) Irrota
- (CZ) Odpojte
- (H) Lecsatlakoztatás
- (PL) Odłączyć
- (GR) Αποσύνδεση
- (RUS) Отсоединить
- (SVK) Odpojiť



- (GB) Connect
- (D) Anschließen
- (E) Conectar
- (F) Connecter
- (I) Collegare
- (P) Conectar
- (NL) Vastmaken
- (DK) Tilslut
- (N) Koble sammen
- (S) Sätt ihop
- (SF) Kiinnitä
- (CZ) Připojte
- (H) Csatlakoztatás
- (PL) Połączyć
- (GR) Σύνδεση
- (RUS) Соединить
- (SVK) Pripojiť



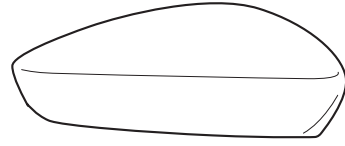
A



L

X 1

B

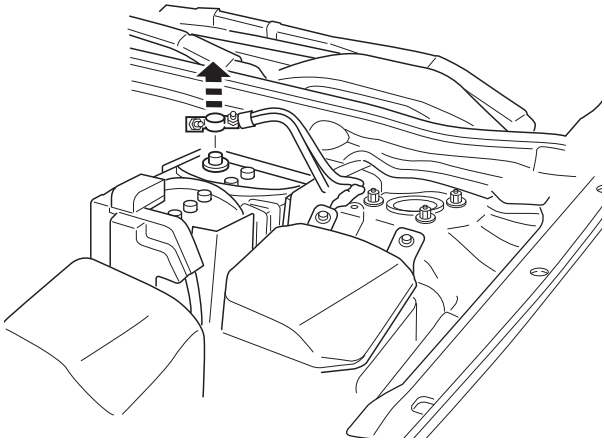


R

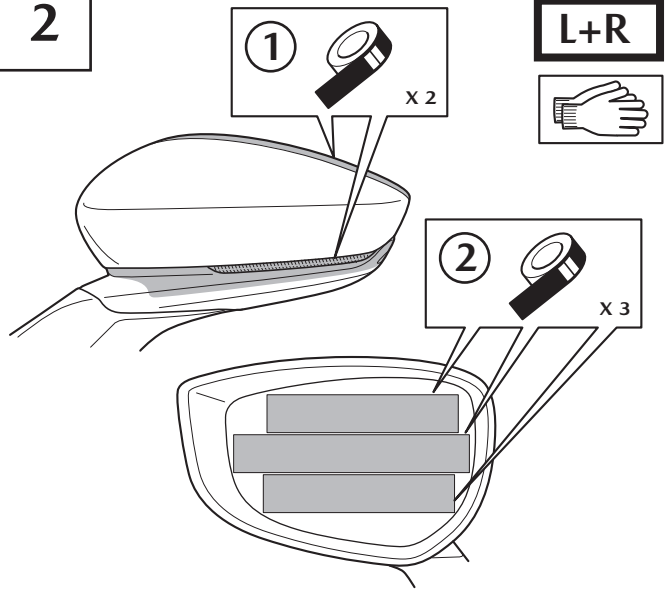
X 1



1

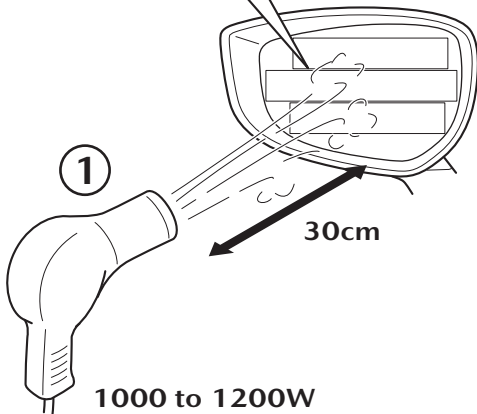
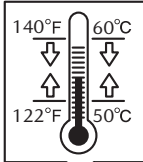


2

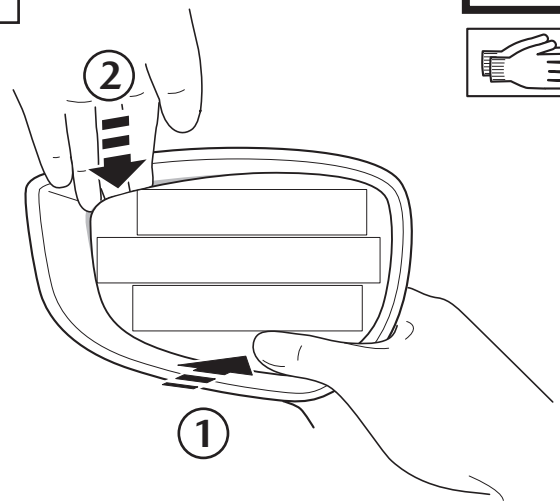


3

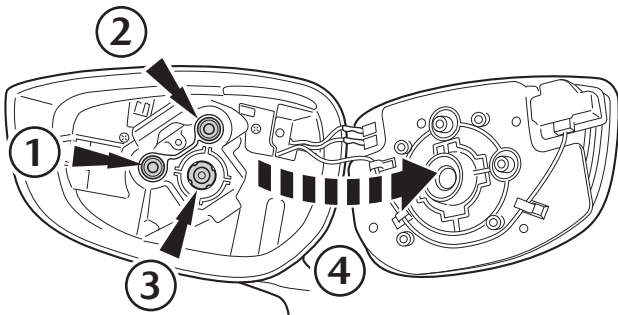
2



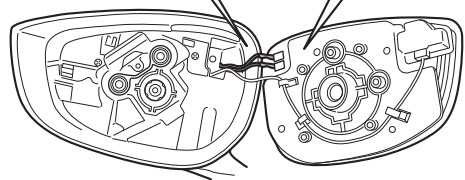
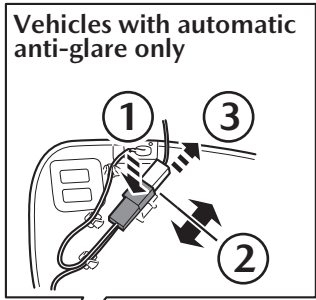
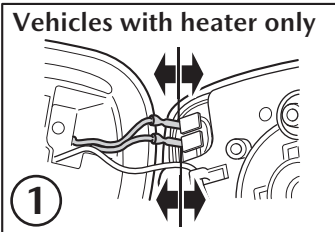
4



5

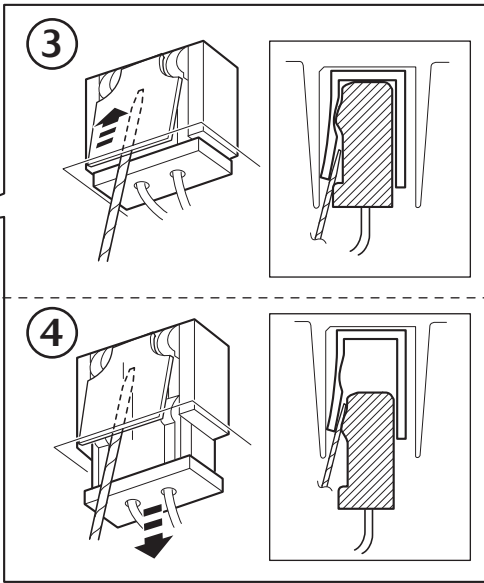
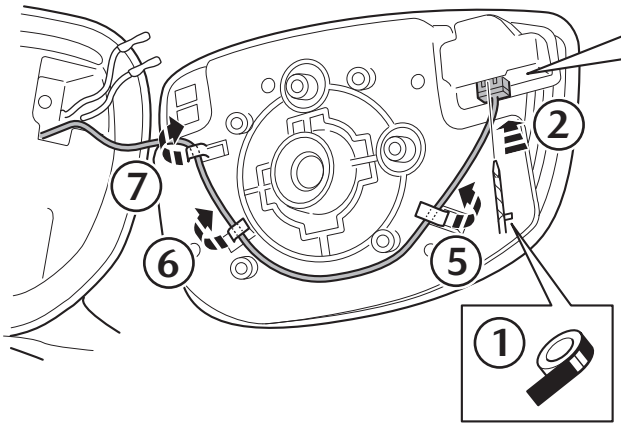


6

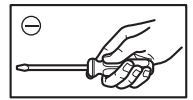




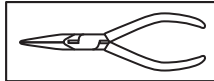
7 Vehicles with BSM only



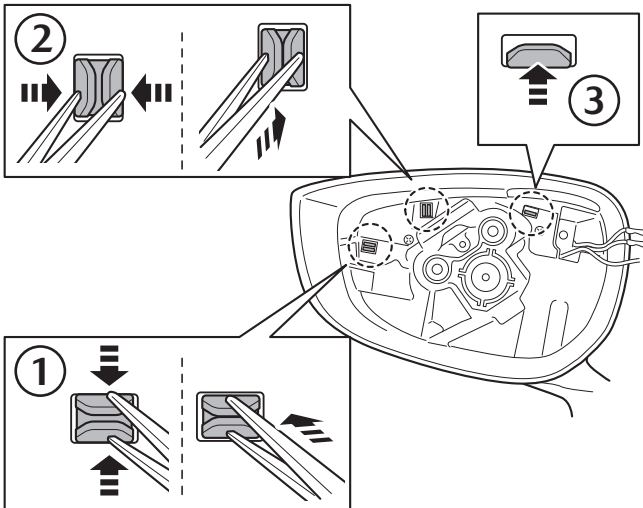
L+R



8

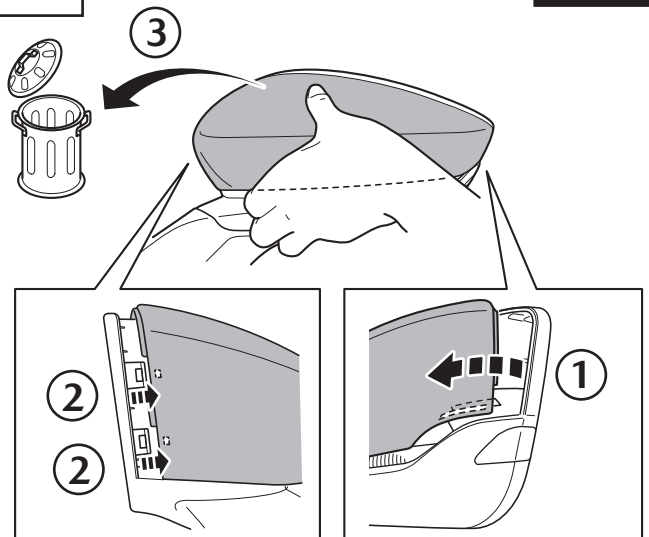


L+R



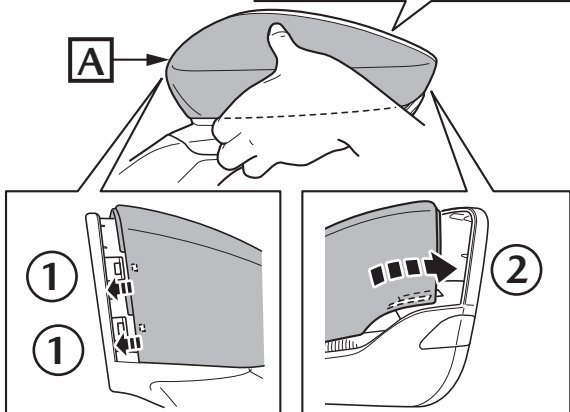
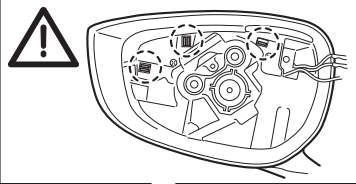
9

L+R



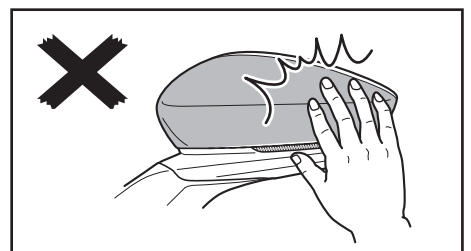
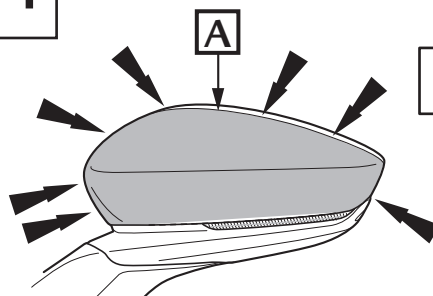
10

L+R



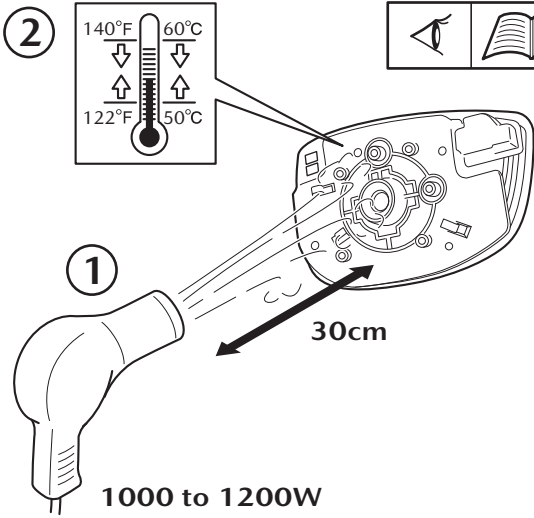
11

L+R



12

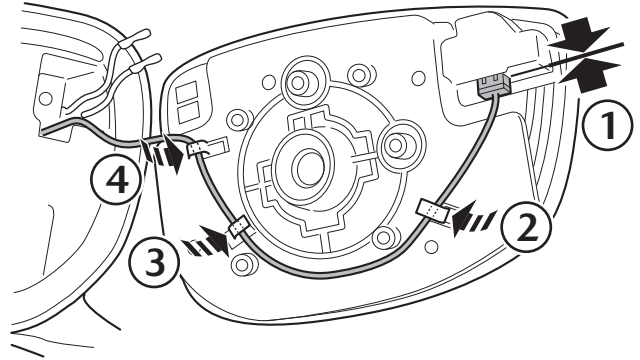
**L+R**



13

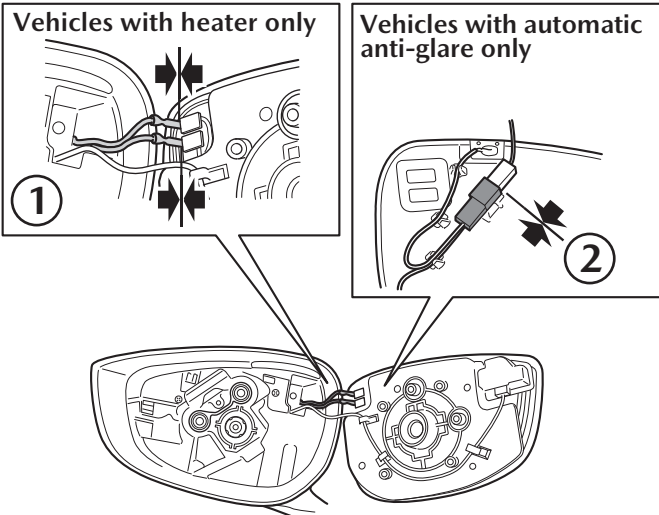
Vehicles with BSM only

**L+R**



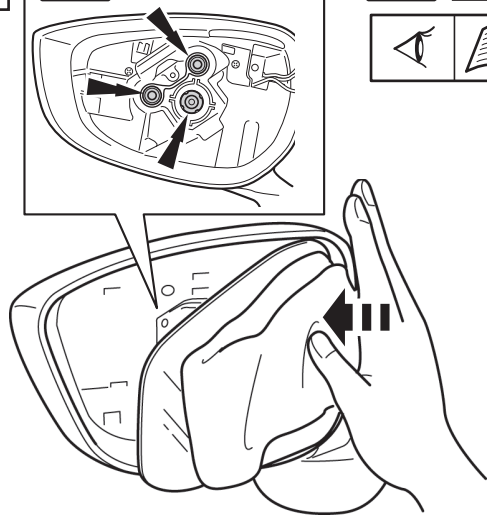
14

**L+R**



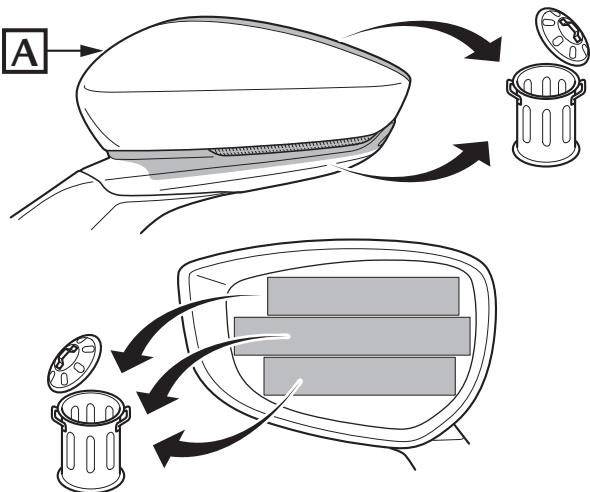
15

**L+R**



16

**L+R**



17

**L+R**

