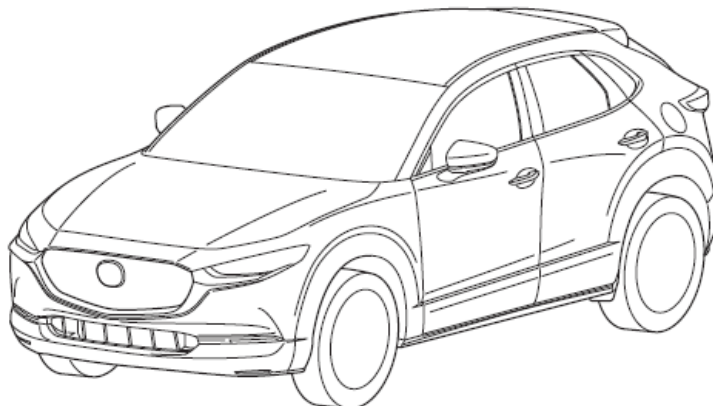




# MAZDA

<b>GB</b> ROOF RAIL Installation instruction	<b>S</b> LASTHÄLLARE Monteringsanvisning
<b>D</b> DACHGEPÄCKTRÄGER Einbauanleitung	<b>SF</b> TAAKKATELINEEN Asennusohje
<b>E</b> PORTAEQUIPAJES Instrucciones de Montaje	<b>CZ</b> LYŽINY Návod k Montáži
<b>F</b> BARRES DE TOIT Instructions de Montage	<b>H</b> TETŐCSOMAGTARTÓ Beszerelési Utasítása
<b>I</b> PORTA-BAGAGLI SUL TETTO Istruzioni di Montaggio	<b>PL</b> BAGAŻNIK DACHOWY Instrukcja zabudowy
<b>P</b> PORTA-BAGAGENS DE TEJADILHO Instruções de Montagem	<b>GR</b> Σχάρα οροφής Οδηγίες τοποθέτησης
<b>NL</b> DAK DRAGER Inbouw-Instructie	<b>RUS</b> БАГАЖНИК НА КРЫШУ Инструкцию по установке
<b>DK</b> TAGBAGAGEBÆRER Monteringsvejledning	<b>SVK</b> STREŠNÝ NOSI Návod na inštaláciu
<b>N</b> TAKGRIND Monteringsveiledning	



## MAZDA CX-30 | DM

Part No: **DFR5 V3830 (Silver)**  
**DFR7 V3830 (Black)**

Date: 10-04-2019

©Copyrights MAZDA


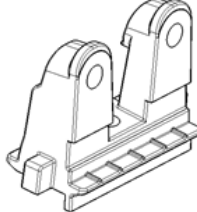
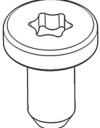
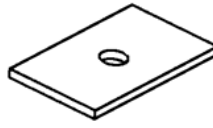
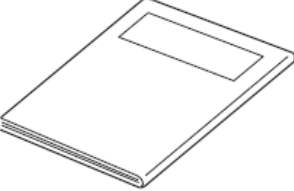
Expert Fitment Required  
Montage durch Fachwerkstatt erforderlich  
Montaje sólo por el concesionario  
Montage par spécialiste nécessaire  
E' necessario in officina specializzata  
Especialista em montagem requerido  
Montage door vakman nodig  
Montage ved professionelt værksted påkrævet  
Nødvendig med montering fra fagværksted  
Verkstadsmontage erfordras  
Asennus tarpeen merkkikorjaamossa  
Montáž ve specializované dílně nutná  
A szereléshez szakműhely kell  
Konieczny montaż przez warsztat specjalistyczny  
Να τοποθετεί από συνεργείο  
Необходима подгонка специалистом  
Vyžaduje sa odborné vybavenie

		<div style="border: 1px solid black; padding: 5px; display: inline-block;">L+R</div>
<ul style="list-style-type: none"> <li><b>(GB)</b> Position arrow</li> <li><b>(D)</b> Positionspfeil</li> <li><b>(E)</b> Flecha de posición</li> <li><b>(F)</b> Flèche de position</li> <li><b>(I)</b> Freccia di posizione</li> <li><b>(P)</b> Seta de posição</li> <li><b>(NL)</b> Pijl positie</li> <li><b>(DK)</b> Position pil</li> <li><b>(N)</b> Posisjoneringspil</li> <li><b>(S)</b> Positionspil</li> <li><b>(SF)</b> Asentoa osoittava nuoli</li> <li><b>(CZ)</b> Šipka pozice</li> <li><b>(H)</b> Elhelyezkedési nyíl</li> <li><b>(PL)</b> Strzałka pozycji</li> <li><b>(GR)</b> Βέλος τοποθέτησης</li> <li><b>(RUS)</b> Стрелка положения</li> <li><b>(SVK)</b> Šipka polohy</li> </ul>	<ul style="list-style-type: none"> <li><b>(GB)</b> Movement arrow</li> <li><b>(D)</b> Bewegungspfeil</li> <li><b>(E)</b> Flecha de movimiento</li> <li><b>(F)</b> Flèche de mouvement</li> <li><b>(I)</b> Freccia di movimento</li> <li><b>(P)</b> Seta de movimento</li> <li><b>(NL)</b> Pijl beweging</li> <li><b>(DK)</b> Bevægelse pil</li> <li><b>(N)</b> Bevegelsespil</li> <li><b>(S)</b> Rörelsepil</li> <li><b>(SF)</b> Suuntaa osoittava nuoli</li> <li><b>(CZ)</b> Šipka pohybu</li> <li><b>(H)</b> Mozgási nyíl</li> <li><b>(PL)</b> Strzałka ruchu</li> <li><b>(GR)</b> Βέλος κίνησης</li> <li><b>(RUS)</b> Стрелка движения</li> <li><b>(SVK)</b> Šipka pohybu</li> </ul>	<ul style="list-style-type: none"> <li><b>(GB)</b> Same procedure for the left and right side</li> <li><b>(D)</b> Gleiches Vorgehen für linke und rechte Seite</li> <li><b>(E)</b> Mismo procedimiento para el lado izquierdo y derecho</li> <li><b>(F)</b> Procédure identique à gauche et à droite</li> <li><b>(I)</b> Stessa procedura per lato destro e sinistro</li> <li><b>(P)</b> Mesmo procedimento para os lados direito e esquerdo</li> <li><b>(NL)</b> Dezelfde procedure voor links en rechts</li> <li><b>(DK)</b> Samme produkt for venstre og højre side</li> <li><b>(N)</b> Samme prosedyre for venstre og høyre side</li> <li><b>(S)</b> Samma procedur för vänster och höger sida</li> <li><b>(SF)</b> Sama toimenpide vasemmalla ja oikealla puolella</li> <li><b>(CZ)</b> Stejný postup pro levou i pravou stranu</li> <li><b>(H)</b> Azonos eljárás a bal és a jobb oldal esetén egyaránt</li> <li><b>(PL)</b> Ta sama procedura obowiązuje dla lewej i prawej strony</li> <li><b>(GR)</b> Ίδια διαδικασία και για τις δύο πλευρές</li> <li><b>(RUS)</b> Одинаковый порядок действий для левой и правой стороны</li> <li><b>(SVK)</b> Rovnaký postup pre ľavú a pravú stranu</li> </ul>
		
<ul style="list-style-type: none"> <li><b>(GB)</b> Throw away</li> <li><b>(D)</b> Wegwerfen</li> <li><b>(E)</b> Desechar</li> <li><b>(F)</b> Jeter</li> <li><b>(I)</b> Gettare</li> <li><b>(P)</b> Eliminar</li> <li><b>(NL)</b> Weggooien</li> <li><b>(DK)</b> Smid væk</li> <li><b>(N)</b> Kast</li> <li><b>(S)</b> Släng</li> <li><b>(SF)</b> Hävittä</li> <li><b>(CZ)</b> Zahodit</li> <li><b>(H)</b> Dobja el</li> <li><b>(PL)</b> Wyrzucić</li> <li><b>(GR)</b> Απορρίψη</li> <li><b>(RUS)</b> Выбросить</li> <li><b>(SVK)</b> Zahodit</li> </ul>	<ul style="list-style-type: none"> <li><b>(GB)</b> Warning</li> <li><b>(D)</b> Warnung</li> <li><b>(E)</b> Advertencia</li> <li><b>(F)</b> Avertissement</li> <li><b>(I)</b> Avvertenza</li> <li><b>(P)</b> Aviso</li> <li><b>(NL)</b> Waarschuwing</li> <li><b>(DK)</b> Advarsel</li> <li><b>(N)</b> Advarsel</li> <li><b>(S)</b> Varning</li> <li><b>(SF)</b> Varoitus</li> <li><b>(CZ)</b> Varování</li> <li><b>(H)</b> Figyelmeztetés</li> <li><b>(PL)</b> Ostrzeżenie</li> <li><b>(GR)</b> Προειδοποίηση</li> <li><b>(RUS)</b> Предупреждение</li> <li><b>(SVK)</b> Výstraha</li> </ul>	<ul style="list-style-type: none"> <li><b>(GB)</b> See workshop manual</li> <li><b>(D)</b> Siehe Werkstatt-Handbuch</li> <li><b>(E)</b> Ver el manual del taller</li> <li><b>(F)</b> Se reporter au manuel d'atelier</li> <li><b>(I)</b> Vedere manuale di officina</li> <li><b>(P)</b> Consultar manual de oficina</li> <li><b>(NL)</b> Zie werkplaatshandboek</li> <li><b>(DK)</b> Se værkstedsmannual</li> <li><b>(N)</b> Se verkstedmanualen</li> <li><b>(S)</b> Se verkstadshandbok</li> <li><b>(SF)</b> Katso korjausopas</li> <li><b>(CZ)</b> Viz příručka pro dílnu</li> <li><b>(H)</b> Lásd: Szerelési kézikönyv</li> <li><b>(PL)</b> Patrz podręcznik serwisowy</li> <li><b>(GR)</b> Βλ. εγχειρίδιο συντηρείου</li> <li><b>(RUS)</b> См. руководство по ремонту</li> <li><b>(SVK)</b> Pozrite si dielenskú príručku</li> </ul>
		<div style="text-align: center;">   <b>Info</b> </div>
<ul style="list-style-type: none"> <li><b>(GB)</b> Temporarily tightening</li> <li><b>(D)</b> Provisorisch festziehen</li> <li><b>(E)</b> Ajustar temporariamente</li> <li><b>(F)</b> Serrage provisoire</li> <li><b>(I)</b> Serrare temporaneamente</li> <li><b>(P)</b> Aperto temporário</li> <li><b>(NL)</b> Provisorisch aandraaien</li> <li><b>(DK)</b> Midlertidig stramning</li> <li><b>(N)</b> Midlertidig stramming</li> <li><b>(S)</b> Temporär åtdragning</li> <li><b>(SF)</b> Kiristä tilapäisesti</li> <li><b>(CZ)</b> Dočasné zpevnění</li> <li><b>(H)</b> Ideiglenes megszorítás</li> <li><b>(PL)</b> Tymczasowe dokręcanie</li> <li><b>(GR)</b> Προσωρινό σφίξιμο</li> <li><b>(RUS)</b> Временная затяжка</li> <li><b>(SVK)</b> Dočasné utiahnutie</li> </ul>	<ul style="list-style-type: none"> <li><b>(GB)</b> 2 Man operation Required</li> <li><b>(D)</b> Zwei-Mann-Bedienung erforderlich</li> <li><b>(E)</b> Se requiere el trabajo de 2 operarios</li> <li><b>(F)</b> Manipuler à 2 personnes impérativement</li> <li><b>(I)</b> Necessario intervento di 2 operatori</li> <li><b>(P)</b> Necessária operação com 2 pessoas</li> <li><b>(NL)</b> 2 personen vereist voor dit werk</li> <li><b>(DK)</b> Skal udføres med hjælper</li> <li><b>(N)</b> Nødvendig med to personer</li> <li><b>(S)</b> Medhjälpare krävs</li> <li><b>(SF)</b> Edellyttää 2 käyttäjää</li> <li><b>(CZ)</b> Nutné pracovat ve dvojici</li> <li><b>(H)</b> Az eljárás 2 főt igényel</li> <li><b>(PL)</b> Wymagana obsługa przez 2 osoby</li> <li><b>(GR)</b> Απαιτούνται 2 άτομα για την εργασία</li> <li><b>(RUS)</b> Для выполнения работы требуется 2 человека</li> <li><b>(SVK)</b> Úkon si vyžaduje 2 osoby</li> </ul>	<ul style="list-style-type: none"> <li><b>(GB)</b> Information</li> <li><b>(D)</b> Informationen</li> <li><b>(E)</b> Información</li> <li><b>(F)</b> Informac[i]on</li> <li><b>(I)</b> Informazioni</li> <li><b>(P)</b> Informaç[õ]es</li> <li><b>(NL)</b> Informatie</li> <li><b>(DK)</b> Informationer</li> <li><b>(N)</b> Informasjon</li> <li><b>(S)</b> Information</li> <li><b>(SF)</b> Tietoja</li> <li><b>(CZ)</b> Informace</li> <li><b>(H)</b> Információ</li> <li><b>(PL)</b> Informacje</li> <li><b>(GR)</b> Πληροφορίες</li> <li><b>(RUS)</b> Информация</li> <li><b>(SVK)</b> Informácie</li> </ul>

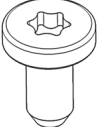
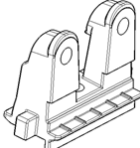
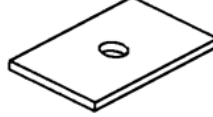


- (GB)** Look
- (D)** Schauen
- (E)** Mirar
- (F)** Verrouiller
- (I)** Osservare
- (P)** Ver
- (NL)** Kijken
- (DK)** Se
- (N)** Se
- (S)** Se
- (SF)** Katso
- (CZ)** Podívejte se
- (H)** Nézze meg
- (PL)** Spójrzec
- (GR)** Κοιτάξετε
- (RUS)** Контролировать визуально
- (SVK)** Pozrieť

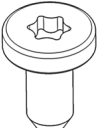
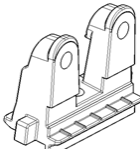
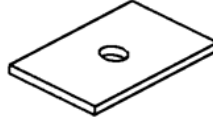
- (GB)** Degrease
- (D)** Entfetten
- (E)** Desengrasar
- (F)** Dégraisser
- (I)** Sgrassare
- (P)** Desengordurar
- (NL)** Ontvetten
- (DK)** Fjerne fedt
- (N)** To bort fettet
- (S)** Avfettning
- (SF)** Rasvanpoisto
- (CZ)** Odmastit
- (H)** Zsírtalanítás
- (PL)** Odtłuszcic
- (GR)** Απολιόττανση
- (RUS)** обезжирьте
- (SVK)** Odmastiť

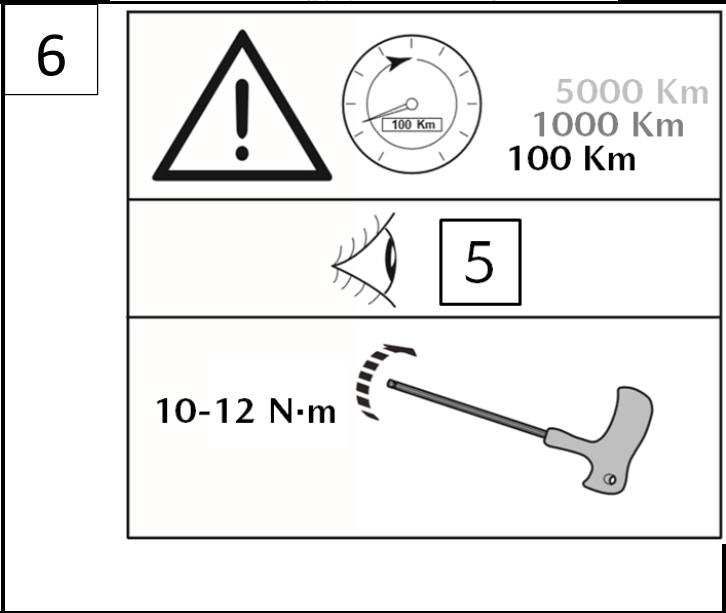
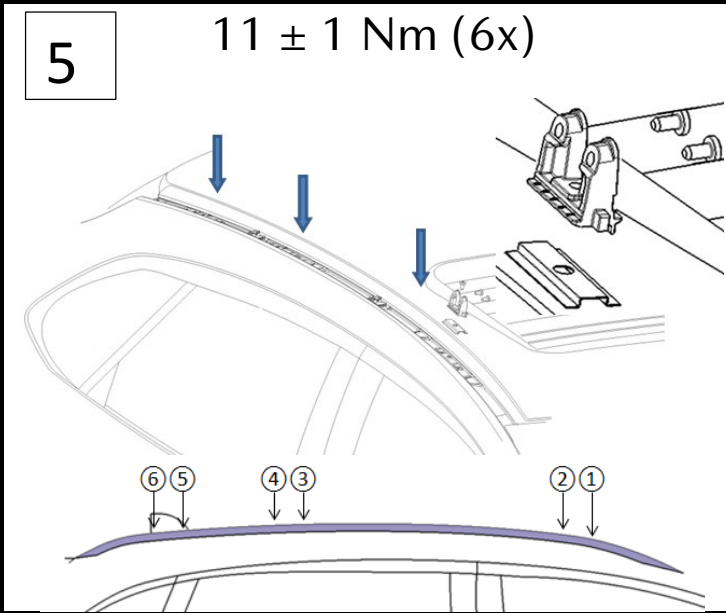
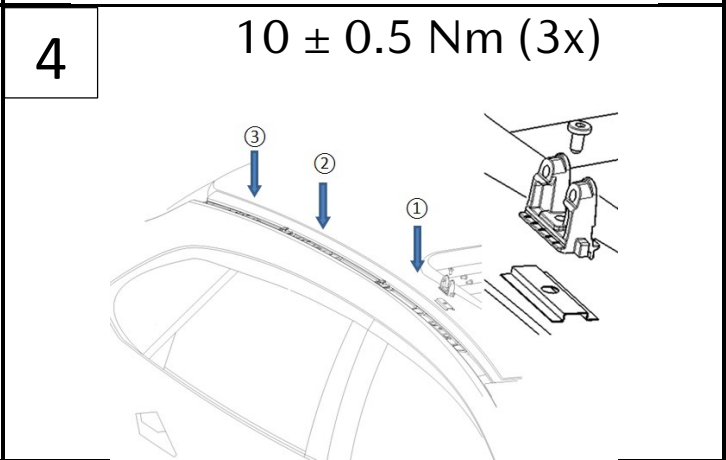
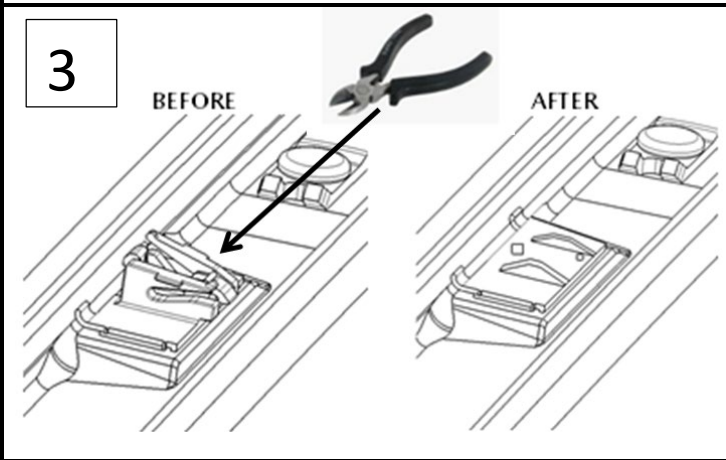
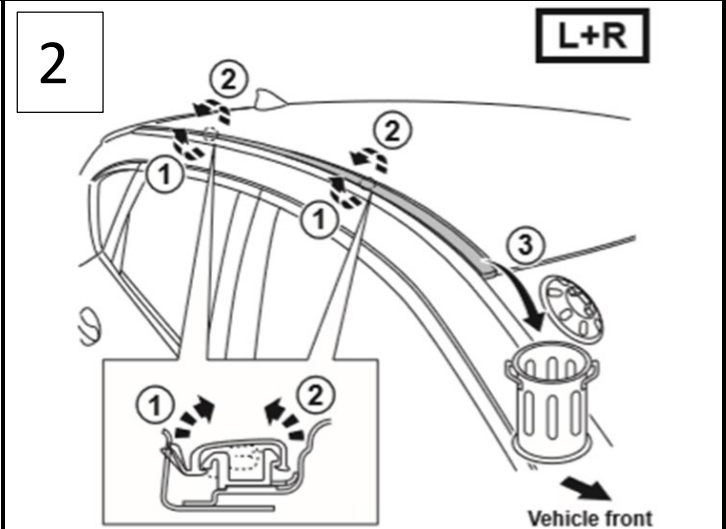
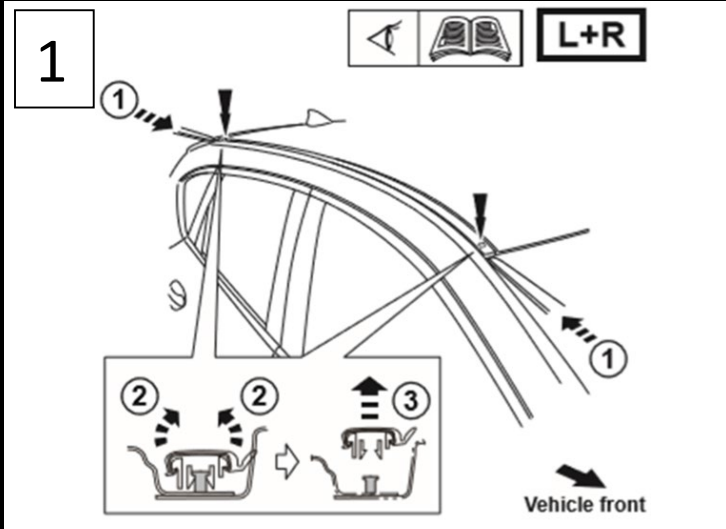
<p><b>A</b></p>  <p>L x 1 R x 1</p>	<p><b>B</b></p>  <p>X 6</p>
<p><b>C</b></p>  <p>X 18</p>	<p><b>D</b></p>  <p>X 6</p>
<p><b>E</b></p>  <p>X 1</p>	<p>BLANK</p>

Hardware Kit: DGH9 V3839

 <p>Plated M6 Bolt X6</p>	 <p>X6</p>	 <p>X6</p>
--	---	---

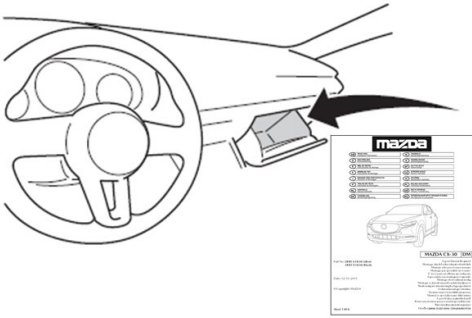
Hardware Kit: D41V V3839

 <p>Black M6 Bolt X6</p>	 <p>X6</p>	 <p>X6</p>
---	---	---



7

**i**  
Info



BLANK