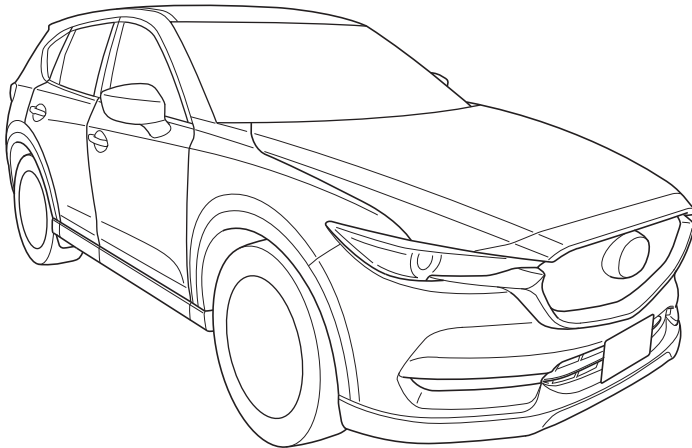


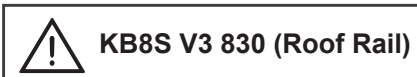
MAZDA

GB ROOF RACK Installation Instructions	N TAKGRIND Monteringsveiledning
D DACHGEPÄCKTRÄGER Einbauanleitung	S LASTHÅLLARE Monteringsanvisning
E PORTAEQUIPAJES Instrucciones de Montaje	SF TAAKKATELINEEN Asennusohje
F BARRES DE TOIT Instructions de Montage	CZ LYŽINY Návod k Montáži
I PORTA-BAGAGLI SUL TETTO Istruzioni di Montaggio	H TETŐCSOMAGTARTÓ Beszerelési Utasítása
P PORTA-BAGAGENS DE TEJADILHO Instruções de Montagem	PL BAGAŻNIK DACHOWY Instrukcja Instalowania
NL DAK DRAGER Inbouw-Instructie	GR Σχάρα οροφής Οδηγίες Τοποθέτησης
DK TAGBAGAGEBÆRER Monteringsveiledning	RU БАГАЖНИК НА КРЫШУ Инструкции по установке



MAZDA CX-5 KF

Part No: **KB8S V3 840 (Roof Rack for Roof Rail)**



Date: 30-01-2017

© Copyrights MAZDA

Sheet 1 of 10

! 日本語における取り付け/取り扱い上のご注意

日本国では法規などの関係で、取り付け/取り扱い方法が欧州とは異なります。

取り付け作業を開始する前に、別添の『**取付/取扱説明書**』（日本語版）をよく読みいただき、内容を理解された上でその指示に従い、正しい取り付け/取り扱いを行ってください。

※本誌は参照せず破棄ください。

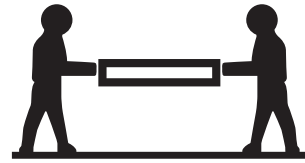
Expert Fitment Required
Montage durch Fachwerkstatt erforderlich
Montaje sólo por el concesionario
Montage par spécialiste nécessaire
E' necessario in officina specializzata
Especialista em montagem requerido
Montage door vakman nodig
Montage ved professionelt værksted påkrævet
Nødvendig med montering fra fagvegværksted
Verkstadsmontage erfordras
Asennus tarpeen merkkikorjaamossa
Montáž ve specializované dílně nutná
A szereléshez szakműhely kell
Konieczny montaż przez warsztat specjalistyczny
Να τοποθετεί από συνεργείο
Необходима подгонка специалистом



- (GB) Position arrow
- (D) Positionspfeil
- (E) Flecha de posición
- (F) Flèche de position
- (I) Freccia di posizione
- (P) Flexa de posição
- (NL) Lokatie/Positie pijl
- (DK) Lokaliseringspil
- (N) Posisjonspil
- (S) Positionpil
- (SF) Paikannusnuoli
- (CZ) Šipka na pozici
- (H) Helyzetjelző nyíl
- (PL) Strzałka położenia
- (GR) Βέλος θέσης
- (RU) Стрелка расположения



- (GB) Movement arrow
- (D) Bewegungspfeil
- (E) Flecha de movimiento
- (F) Flèche de mouvement
- (I) Freccia di movimento
- (P) Flexa de movimento
- (NL) Richtingspijl
- (DK) Bevægelsespil
- (N) Bevegelsespil
- (S) Rörelsepil
- (SF) Liikesuuntanuoli
- (CZ) Šipka pohybu
- (H) Mozgásirányjelző nyíl
- (PL) Strzałka kierunku ruchu
- (GR) Βέλος κίνησης
- (RU) Стрелка движения



- (GB) 2 Man operation Required
- (D) Nur zu zweit ausführen
- (E) Realizar sólo entre dos personas
- (F) Toujours s'y mettre de deux
- (I) Da eseguire soltanto in due
- (P) Executar somente a dois
- (NL) Met 2 personen uitvoeren
- (DK) Skal udføres af to personer
- (N) Må utføres av to personer
- (S) Utförs endast av två personer
- (SF) Tehtävä kahdestaan
- (CZ) Provádět jen ve dvou
- (H) Csak két személy végezheti el
- (PL) Wykonywać tylko w dwie osoby
- (GR) Να εκτελεσθεί απ• δύο άτομα
- (RU) Выполняйте вдвоём



- (GB) Marking
- (D) Markierung
- (E) Marcar
- (F) Repère
- (I) Segnare
- (P) Marca
- (NL) Markeren
- (DK) Mærkning
- (N) Merking
- (S) Märkning
- (SF) Merkki
- (CZ) Označení
- (H) Jelölés
- (PL) Oznaczenie
- (GR) Σήμανση
- (RU) Маркировка



- (GB) Warning
- (D) Achtung
- (E) Atención
- (F) Attention
- (I) Attenzione
- (P) Atenção
- (NL) Let op
- (DK) Bemærk
- (N) Pass på
- (S) Varning
- (SF) Huomio
- (CZ) Pozor
- (H) Figyelem
- (PL) Uwaga
- (GR) Προσοχή
- (RU) Осторожно

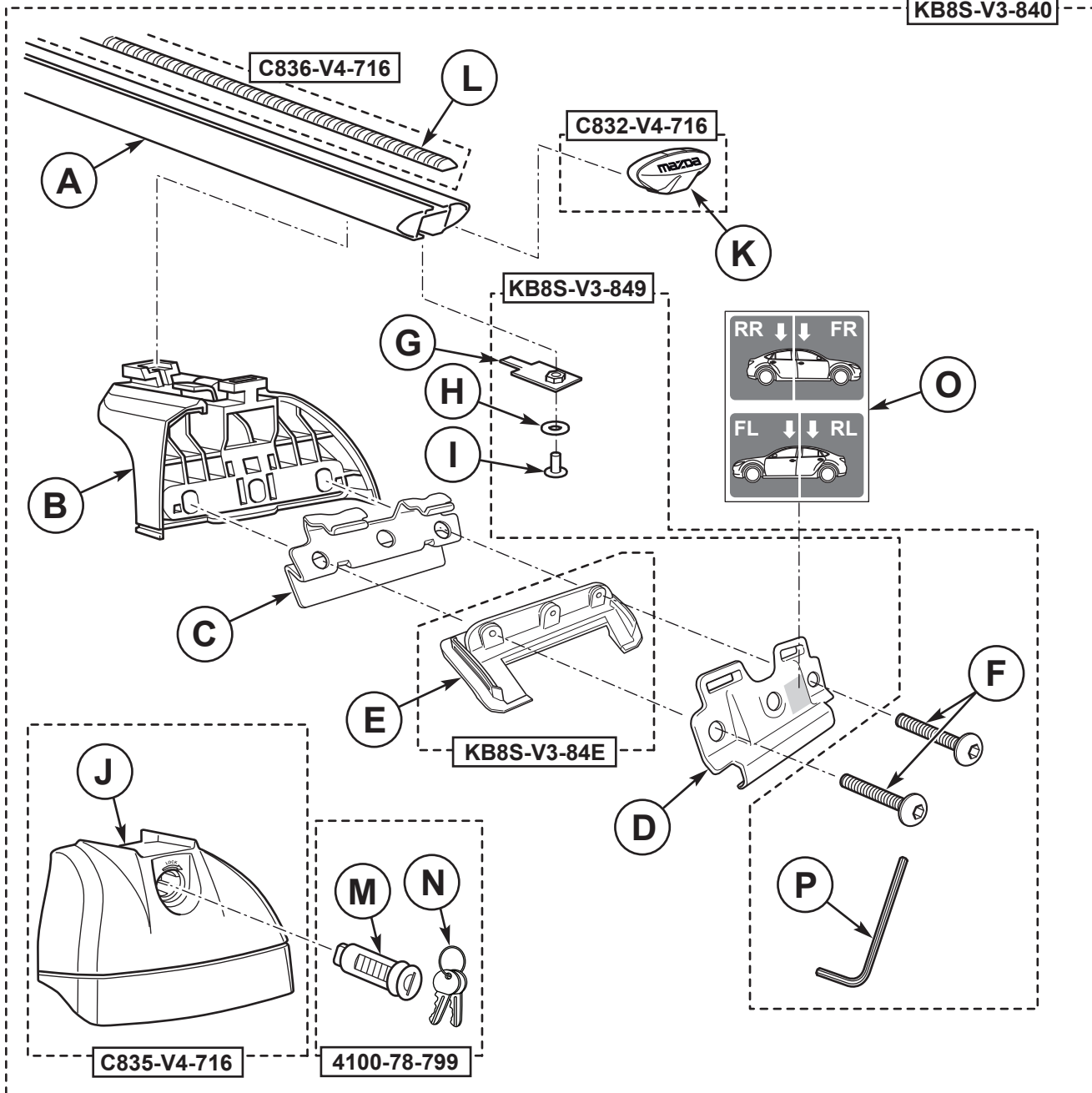


- (GB) Information
- (D) Informationen
- (E) Información
- (F) Informations
- (I) Informazioni
- (P) Informaçoes
- (NL) Informatie
- (DK) Information
- (N) Informasjon
- (S) Information
- (SF) Tiedot
- (CZ) Informace
- (H) Információ
- (PL) Informacja
- (GR) Πληροφορίες
- (RU) информация

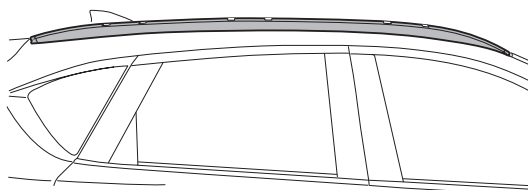


- (GB) Throw away
- (D) Entsorgen
- (E) Tratamiento de residuos
- (F) Rebuter
- (I) Smaltire
- (P) Eliminar
- (NL) Weggooien
- (DK) Affald
- (N) Avskaffe
- (S) Ta hand om avfallet
- (SF) Hävittää
- (CZ) Vyhodit
- (H) Távolítsa el
- (PL) Usunąć jako odpad
- (GR) Απόσυρση
- (RU) Выбросите

KB8S-V3-840



Separate Purchase
KB8S V3 830 (Roof Rail)

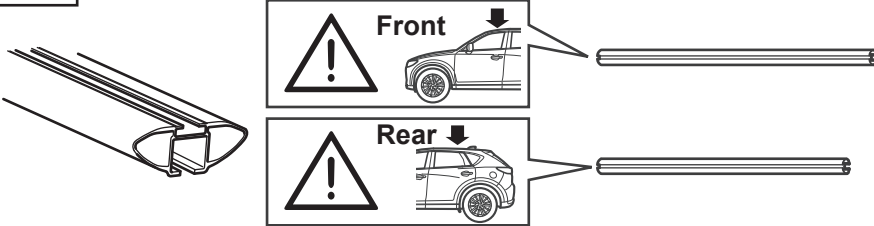
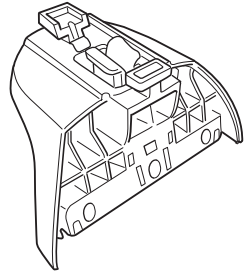
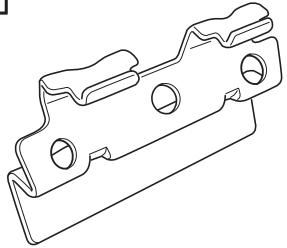
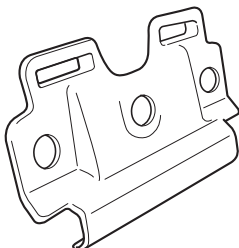
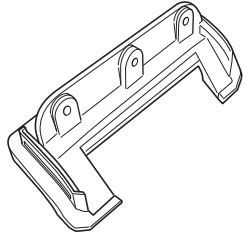
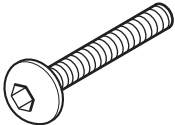
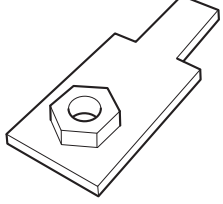


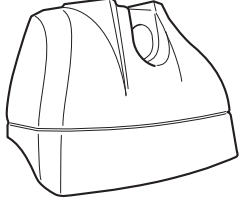

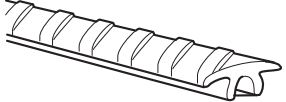
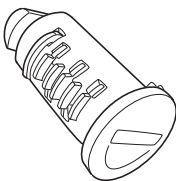
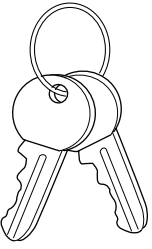
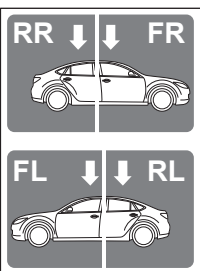



GB ROOF RAIL	N TAKRANCI
D DACHREILING	S TAKREILINGAR
FEL DE TECTO	SP KATYVOLIAT
Z DACHREIHE	ST STREŠNI ROŠČE
L BARRILE PER PORTAFACCIO	V YETOSIN
P TRILIND DE TETO	PL BELINO POKROV
GBRARRILE	GR OHLAČENÍ
GR TARRILLES	RU ПРОДОЛЖЕНИЕ ВЕРХНЕГО КРЫША

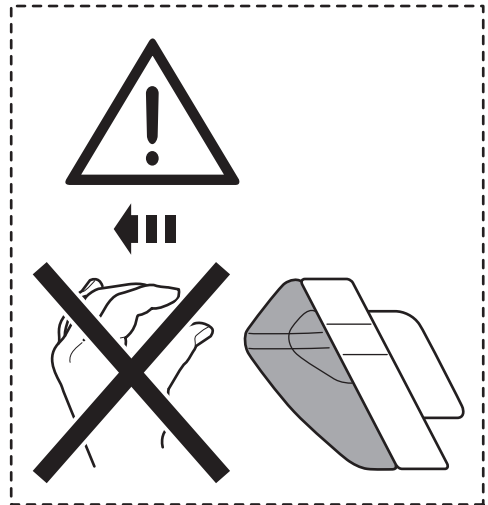
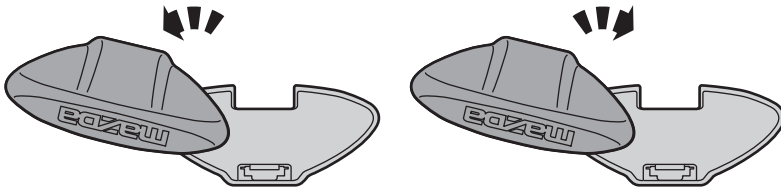
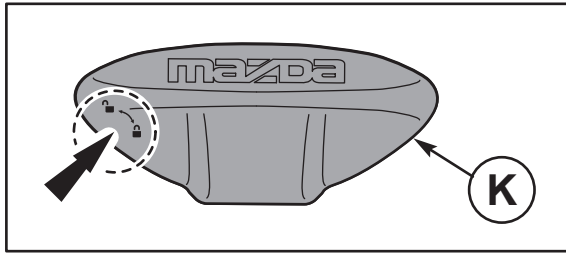


CX-5 KE

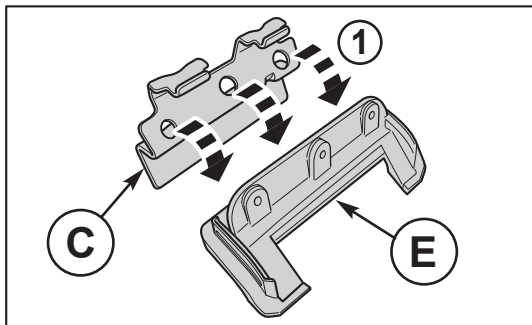
Part No: KB8S V3 830
 Date: 08-12-2016
 © Copyright MAZDA
 Expert Fitter Required
 Montage durch Fachwerkstatt erforderlich
 Montage sólo por el especialista
 Montajları sadece uzmanlarca yapılmalıdır
 Especialista em montagem necessário
 Necesario especialista para montaje
 Montage ved professionell verkärlad bilverkstad
 Necessário especialista para montagem
 Asamtu tarhaan mekaanikopäivästä
 Montaj için uzmanlarca yapılmalıdır
 Кваліфікований фахівець потрібен для монтажу
 Необходимо наличие специалиста

<p>A</p>  <p>Front Rear</p> <p>1x</p>	<p>B</p>  <p>4x</p>		
<p>C</p>  <p>4x</p>	<p>D</p>  <p>4x</p>	<p>E</p>  <p>4x</p>	
<p>F</p>  <p>(M6×33mm) 8x</p>	<p>G</p>  <p>4x</p>	<p>H</p>  <p>4x</p>	
<p>I</p>  <p>(M6×16mm) 4x</p>	<p>J</p>  <p>4x</p>	<p>K</p>  <p>4x</p>	<p>L</p>  <p>2x</p>
<p>M</p>  <p>4x</p>	<p>N</p>  <p>1x</p>	<p>O</p>  <p>RR ↓ ↓ FR FL ↓ ↓ RL</p> <p>1x</p>	<p>P</p>  <p>(5mm) 1x</p>

i
Info

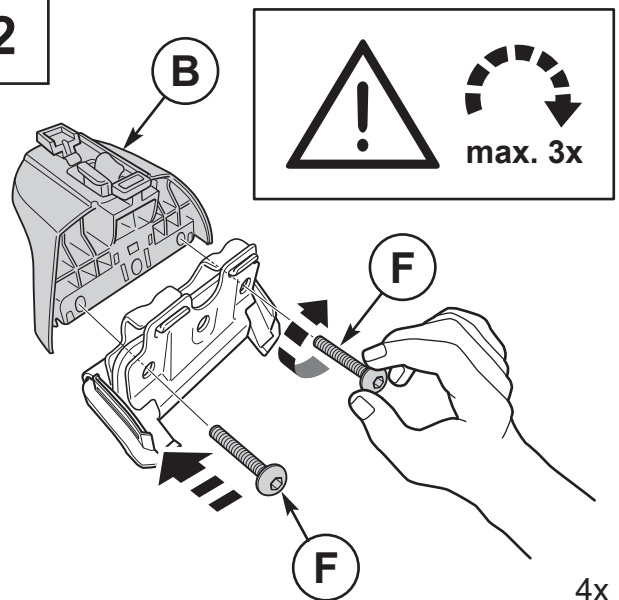


1



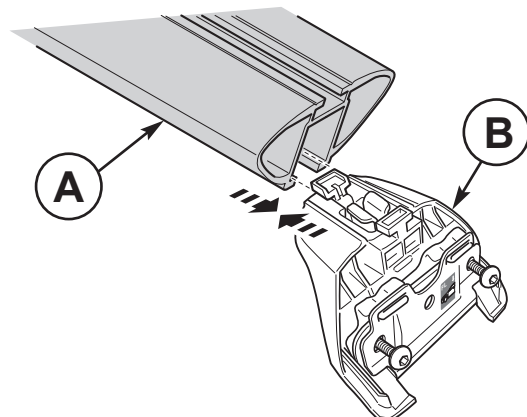
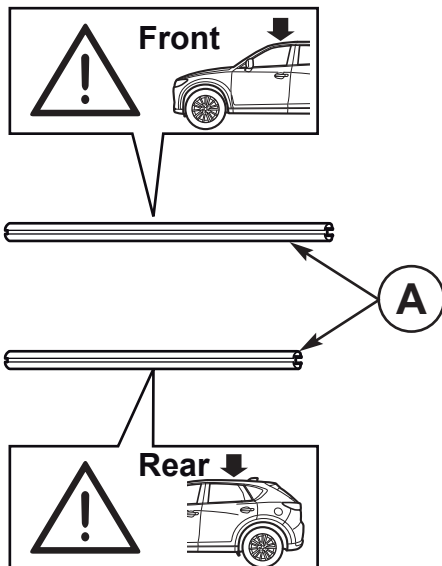
4x

2



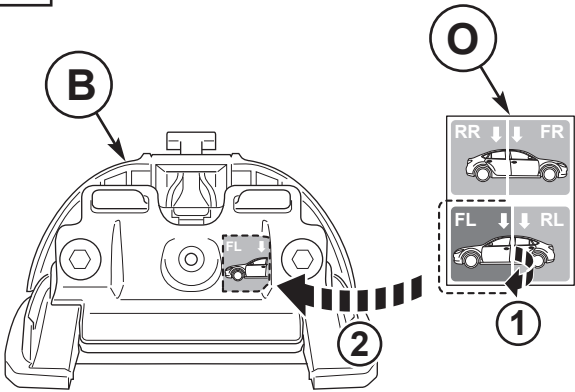
4x

3



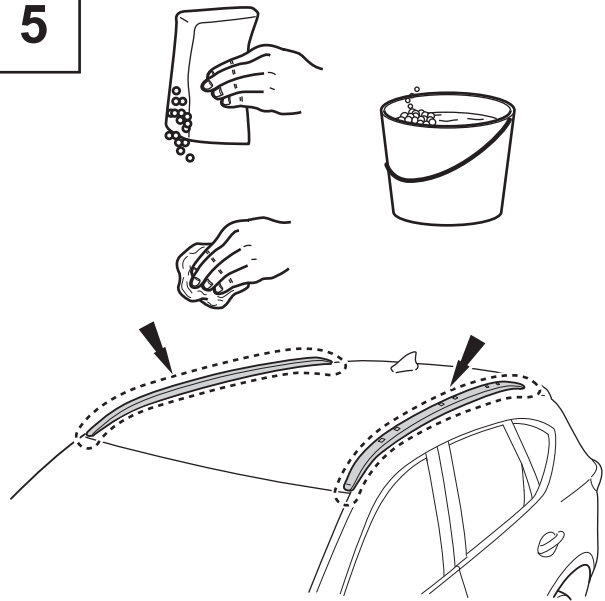
4x

4

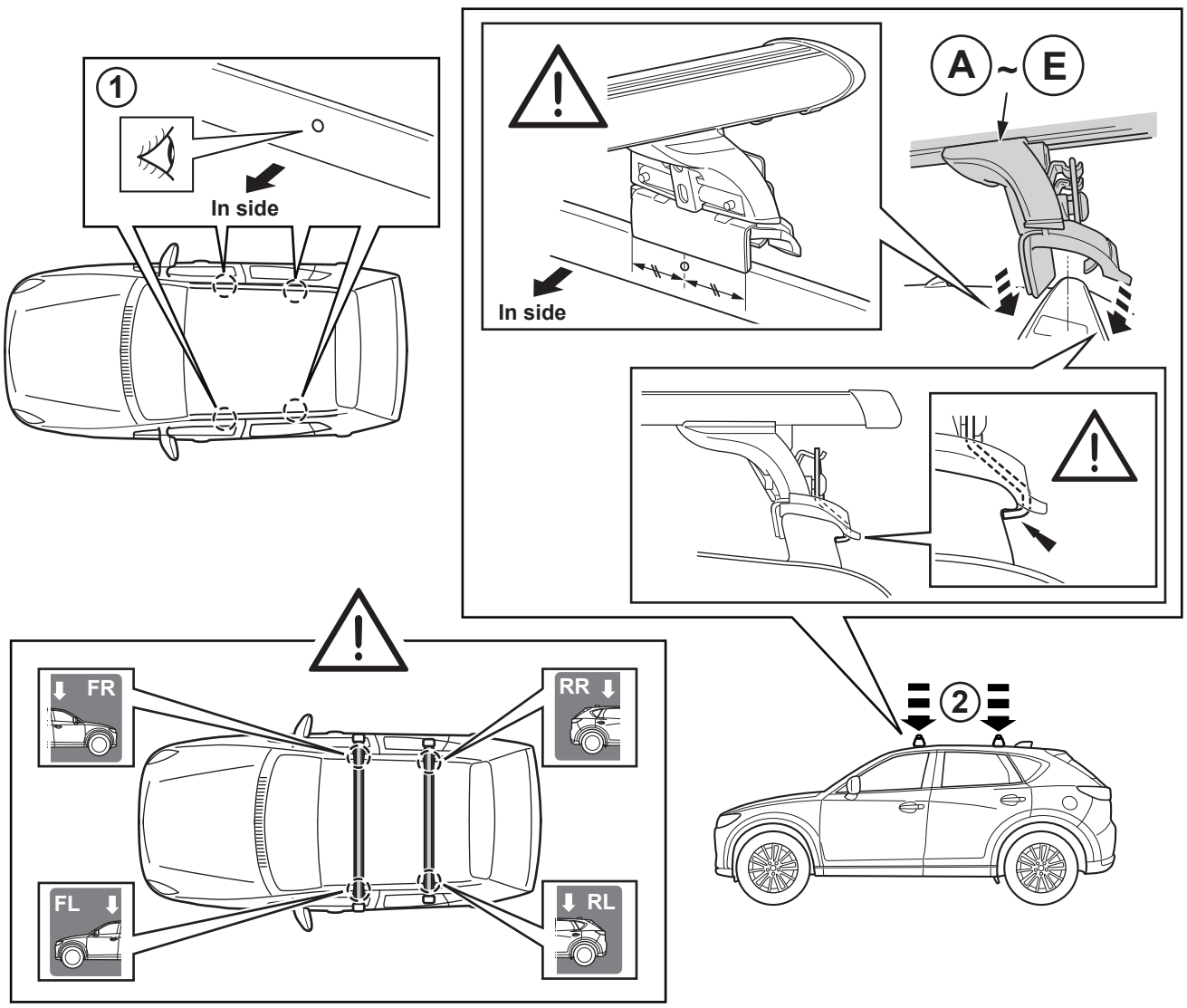
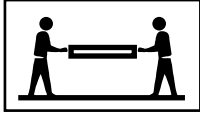


FL, RL, RR, FR (4x)

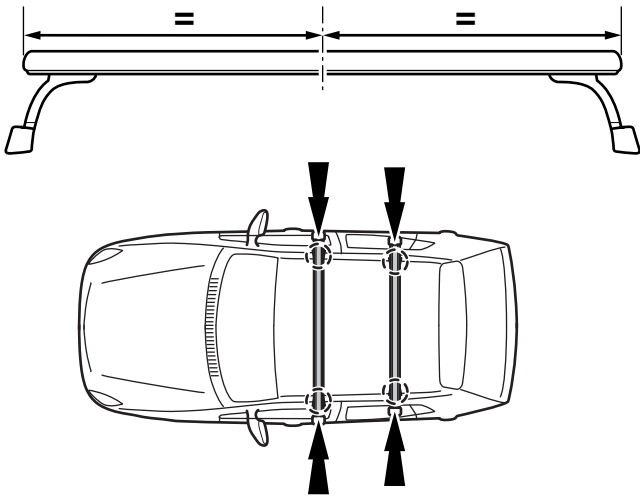
5



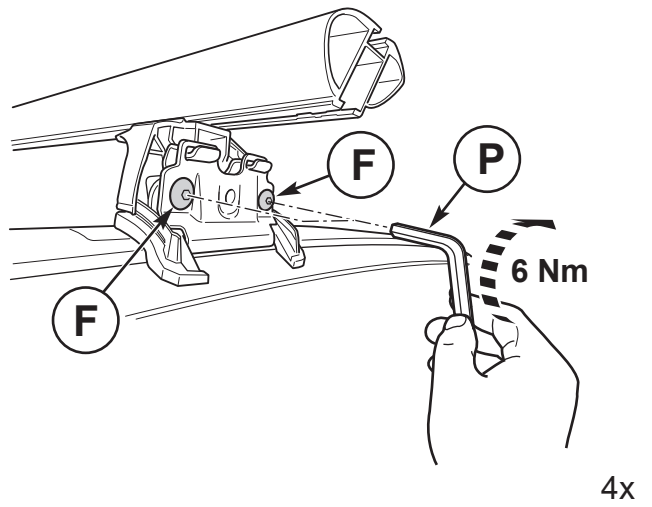
6



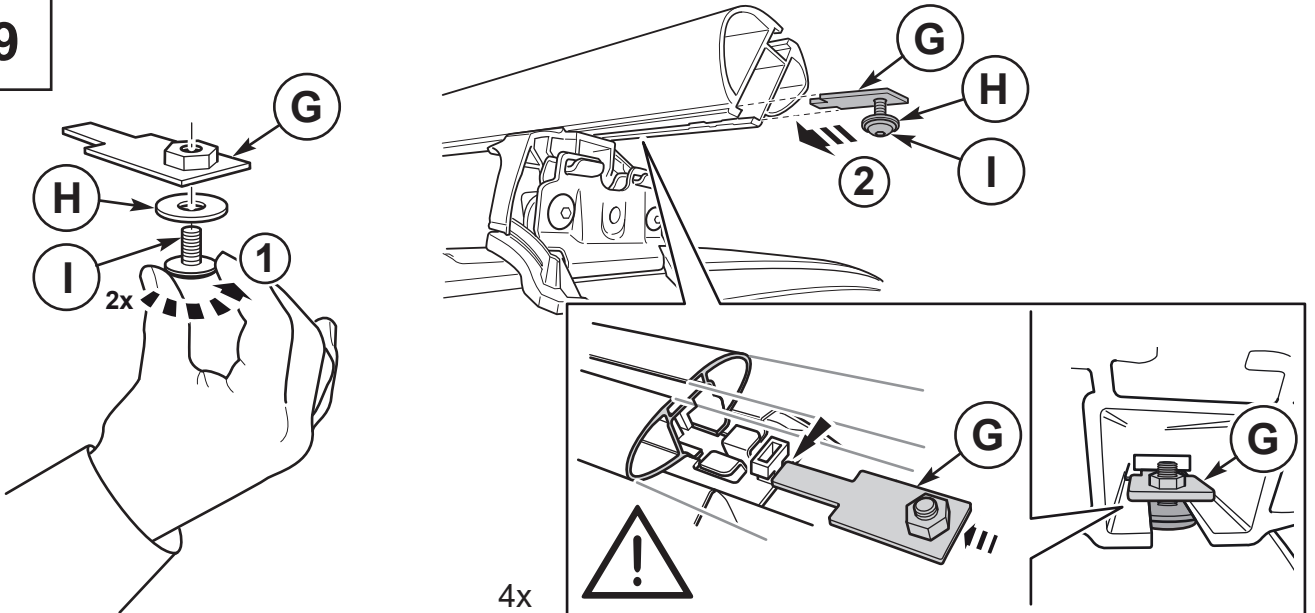
7



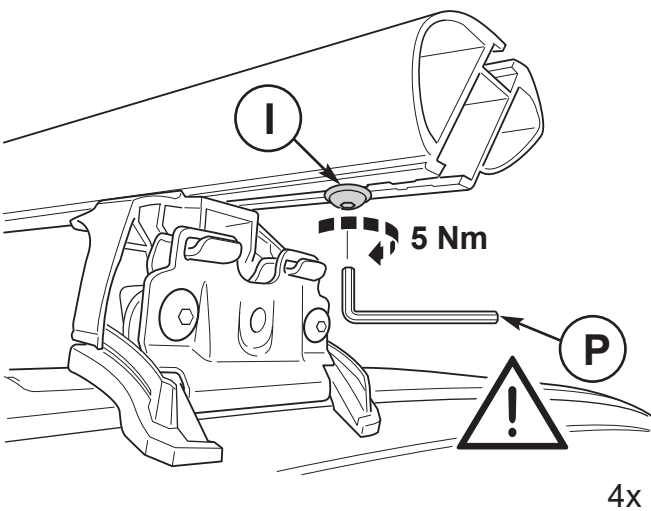
8



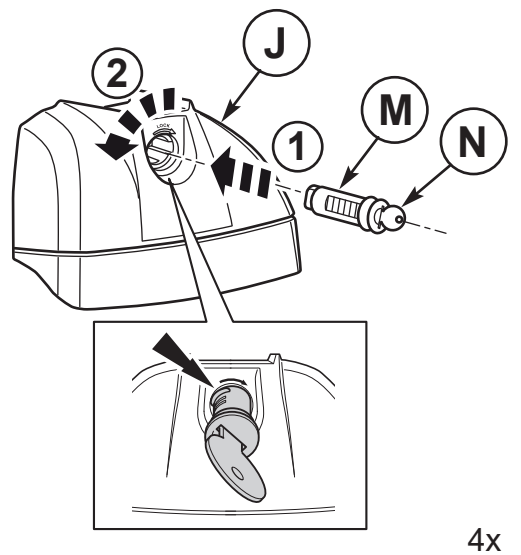
9



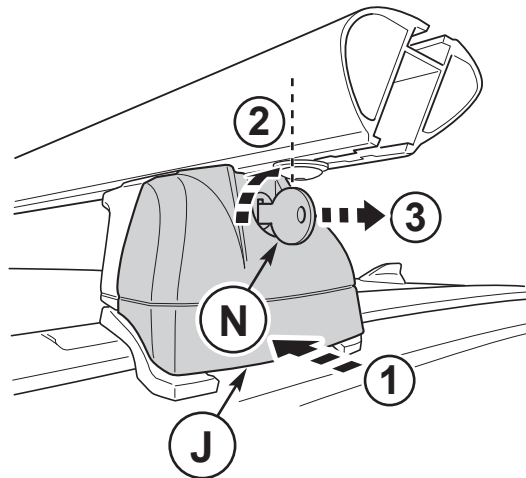
10



11

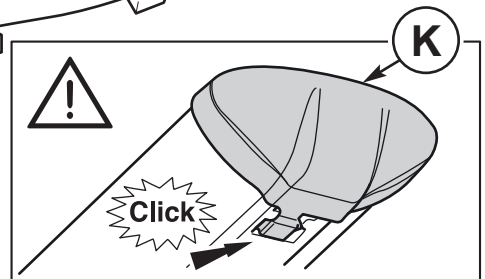
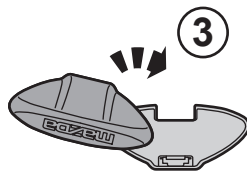
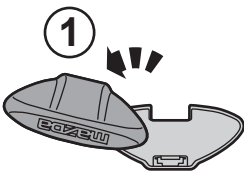
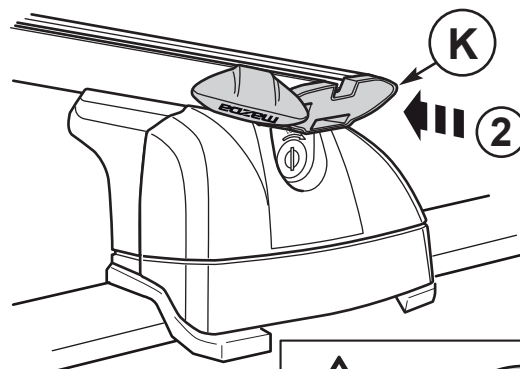
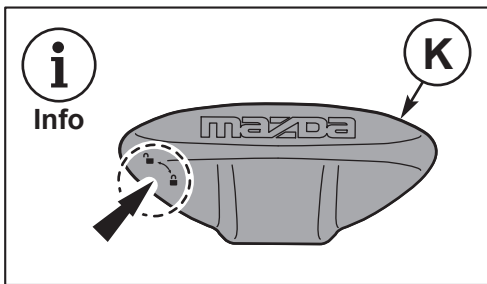


12



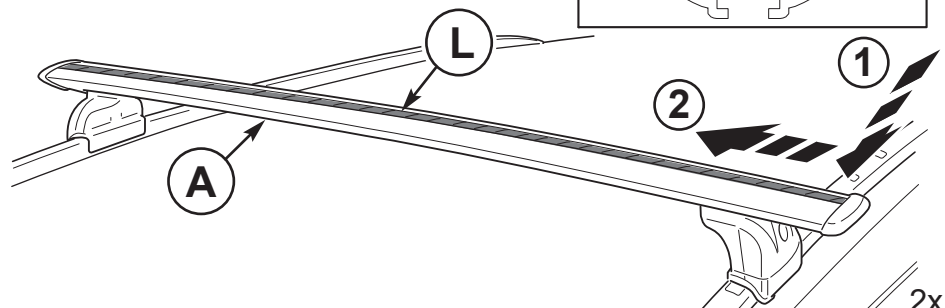
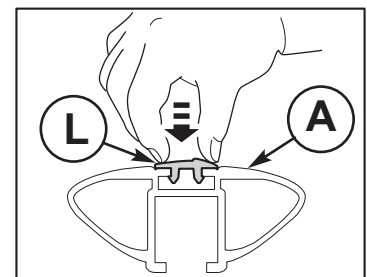
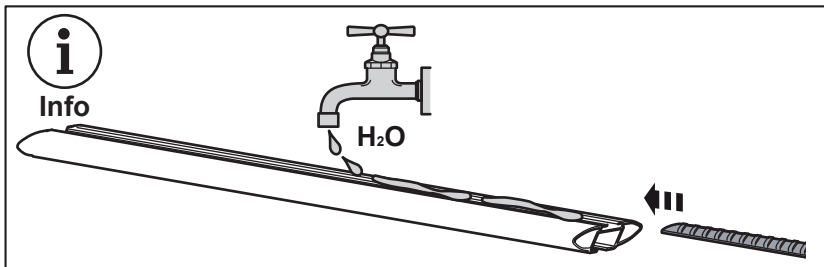
4x

13



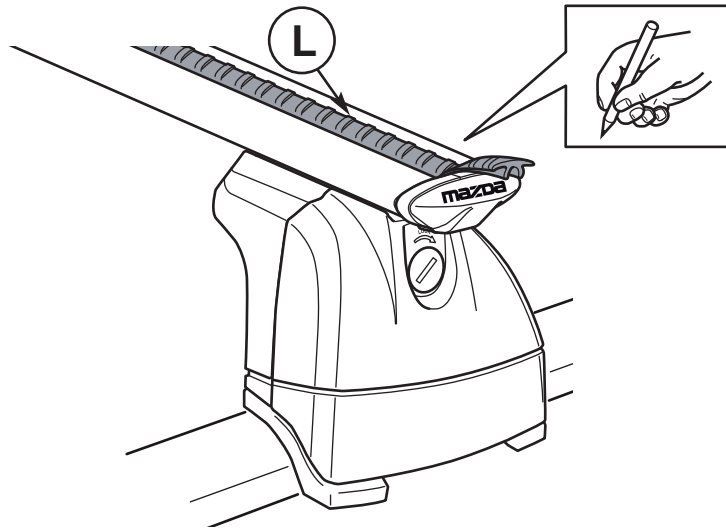
4x

14



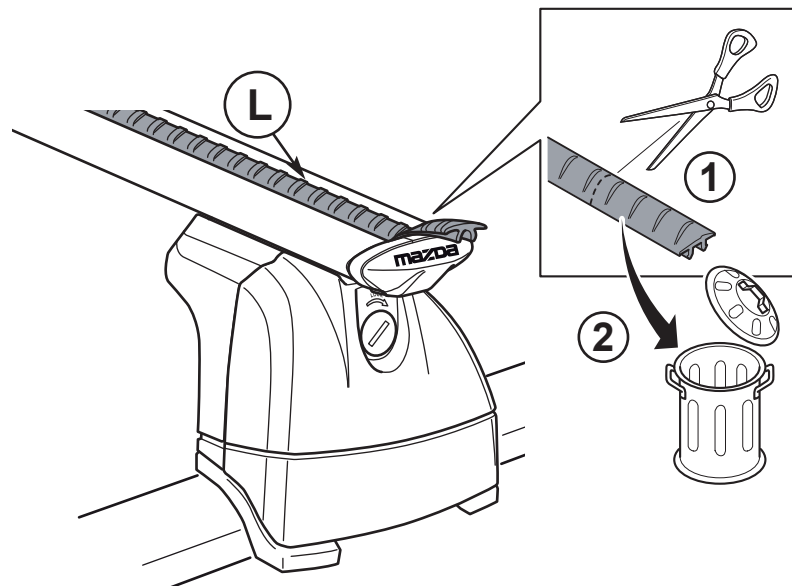
2x

15



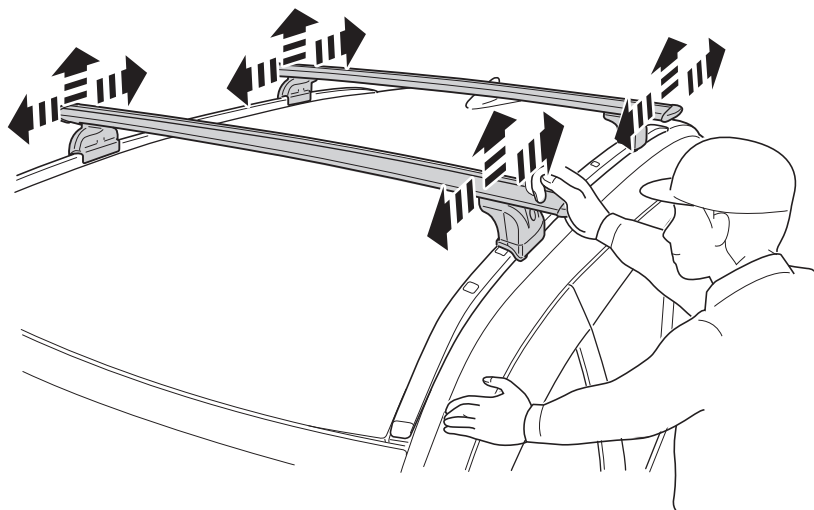
2x

16



2x

17



5000 Km
4000 Km
3000 Km
2000 Km
1000 Km

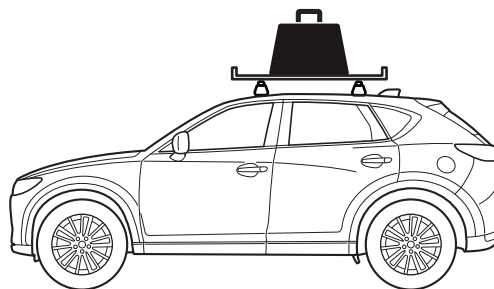
8 / 10

5 Nm
6 Nm

Max.
75 kg

+

+



i
Info

