



# mazda

<b>GB</b> SPORTS PEDAL KIT Installation instruction	<b>S</b> SPORTPEDALSATS Monteringsanvisning
<b>D</b> SPORT-PEDAL-SET Einbauanleitung	<b>SF</b> URHEILULLINEN POLJINSARJA Asennusohje
<b>E</b> JUEGO DE PEDAL DEPORTIVO Instrucciones de montaje	<b>CZ</b> SADA SPORTOVNÍCH PEDÁLŮ Návod k montáži
<b>F</b> KIT DE PÉDALES SPORT Notice de montage	<b>H</b> SPORTPEDÁL KÉSZLET Beszerelési utasítása
<b>I</b> KIT PEDALI SPORTIVI Istruzioni di montaggio	<b>PL</b> ZESTAW NAKŁADEK SPORTOWYCH NA PEDAŁY Instrukcja zabudowy
<b>P</b> JOGO ESPORTIVO PARA PEDAIS Instruções de montagem	<b>GR</b> ΚΙΤ ΠΕΝΤΑΛ SPORT Οδηγίες τοποθέτησης
<b>NL</b> SPORTIEVE PEDAALPADSET Inbouw-instructie	<b>RUS</b> КОМПЛЕКТ СПОРТИВНЫХ ПЕДАЛЕЙ Инструкция по установке
<b>DK</b> SPORTSPEDALSÆT Monteringsvejledning	<b>SVK</b> SÚPRAVA ŠPORTOVÝCH NÁSAD NA PEDÁLE Návod na inštaláciu
<b>N</b> SPORTSPEDALSETT Monteringsveiledning	

Vehicle type	Trade name
BP/BPE	Mazda3 -Hatchback, -Sedan
DM	Mazda CX-30
DR	Mazda MX-30

Part No: **BCWL V9 090 A (LHD-AT)**  
**BDEL V9 090 A (LHD-MT)**  
**BCLE V9 090 A (RHD-AT)**  
**BCLD V9 090 A (RHD-MT)**  
**DFR5 V9 090 A (LHD-MT)**  
**DFT9 V9 090 A (RHD-MT)**

Date: 30-06-2020

© Copyrights MAZDA

Sheet 1 of 13

Expert Fitment Required  
Montage durch Fachwerkstatt erforderlich  
Montaje sólo por el concesionario  
Montage par spécialiste nécessaire  
E' necessario in officina specializzata  
Especialista em montagem requerido  
Montage door vakman nodig  
Montage ved professionelt værksted påkrævet  
Nødvendig med montering fra fagvevkersted  
Verkstadsmontage erfordras  
Asennus tarpeen merkkikorjaamossa  
Montáž ve specializované dílně nutná  
A szereléshez szakműhely kell  
Konieczny montaż przez warsztat specjalistyczny  
Να τοποθεί απο συνεργείο  
Необходима установка специалистами  
Vyžaduje sa odborné vybavenie



- (GB) Position arrow
- (D) Positionspfeil
- (E) Flecha de posición
- (F) Flèche de position
- (I) Freccia di posizione
- (P) Flexa de posição
- (NL) Lokatie/Positie pijl
- (DK) Lokaliseringspil
- (N) Posisjonspil
- (S) Positionspil
- (SF) Paikannusnuoli
- (CZ) Šipka na pozici
- (H) Helyzetjelző nyíl
- (PL) Strzałka położenia
- (GR) Βέλος θέσης
- (RUS) Стрелка расположения
- (SVK) Šipka polohy



- (GB) Movement arrow
- (D) Bewegungspfeil
- (E) Flecha de movimiento
- (F) Flèche de mouvement
- (I) Freccia di movimento
- (P) Flexa de movimento
- (NL) Richtingspijl
- (DK) Bevægelsespil
- (N) Bevegelsespil
- (S) Rörelsepil
- (SF) Liikesuuntanuoli
- (CZ) Šipka pohybu
- (H) Mozgásirányjelző nyíl
- (PL) Strzałka kierunku ruchu
- (GR) Βέλος κίνησης
- (RUS) Стрелка движения
- (SVK) Šipka pohybu



- (GB) Tape up
- (D) Mit Klebeband befestigen
- (E) Fijar con cinta adhesiva
- (F) Fixer avec ruban adhésif
- (I) Fissare con nastro adesivo
- (P) Sujeitar com fita adesiva
- (NL) Vastzetten met tape
- (DK) Fastgøres med tape
- (N) Fest fast med klebebånd
- (S) Fästet med tejp
- (SF) Kiinnytys teipillä
- (CZ) Upevnit lepicí páskou
- (H) Rögzítse ragasztószalaggal
- (PL) Umocować taśmą samoprzylepną
- (GR) Στερέωση με κολλητική ταινία
- (RUS) Закрепите клейкой лентой
- (SVK) Páskou nahor



CLEANER

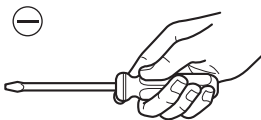
- (GB) Wipe clean
- (D) Reinigen
- (E) Limpiar
- (F) Nettoyer
- (I) Ripulire
- (P) Limpiar
- (NL) Zuiver maken
- (DK) Aftørring
- (N) Rengjøring
- (S) Rengör
- (SF) Puhdista
- (CZ) Očistit
- (H) Tisztítsa meg
- (PL) Oczyszczyć
- (GR) Καθαρίσμα
- (RUS) Протрите дочиста
- (SVK) Čistiť utieraním



- (GB) Throw away
- (D) Entsorgen
- (E) Tratamiento de residuos
- (F) Rebuter
- (I) Smaltire
- (P) Eliminar
- (NL) Weggooien
- (DK) Affald
- (N) Avskaffe
- (S) Ta hand om avfallet
- (SF) Hävittää
- (CZ) Vyhodit
- (H) Távolítsa el
- (PL) Usunąć jako odpad
- (GR) Απόσυρση
- (RUS) Выбросите
- (SVK) Zahodit



- (GB) Warning
- (D) Achtung
- (E) Atención
- (F) Attention
- (I) Attenzione
- (P) Atenção
- (NL) Let op
- (DK) Bemærk
- (N) Pass på
- (S) Varning
- (SF) Huomio
- (CZ) Pozor
- (H) Figyelem
- (PL) Uwaga
- (GR) Προσοχή
- (RUS) Осторожно
- (SVK) Výstraha



- (GB) Use flat blade screwdriver
- (D) Einen flachen schraubendreher verwenden
- (E) Use destornillador de punta plana
- (F) Utiliser un tournevis à tête plate
- (I) Utilizzare un cacciavite a testa piatta
- (P) Utilizar chave de fendas
- (NL) Gebruik een platte schroevendraaier
- (DK) Brug en fladhovedet skruetrækker
- (N) Bruk flathodet skrutrekker
- (S) Använd en platt skruvmejsel
- (SF) Käytä litteäteräistä ruuviavainta
- (CZ) Použijte šroubovák s plochou hlavou
- (H) Használjon lapos fejű csavarhúzó
- (PL) Używać śrubokrętu z płaską końcówką
- (GR) Χρησιμοποιήστε κατασβίδι επίπεδης κεφαλής
- (RUS) Используйте отвертку с плоским жалом
- (SVK) Použite plochý skrutkovač



- (GB) See installation instructions
- (D) Siehe Installationsanleitung
- (E) Consulte las Instrucciones de instalación
- (F) Voir les instructions d'installation
- (I) Vedere le istruzioni di installazione
- (P) Veja as instruções de instalação
- (NL) Zie installatie-instructies
- (DK) Se monteringsvejledning
- (N) Se installeringsveiledningen
- (S) Se installationssanvisningarna
- (SF) Katso asennusohjeet
- (CZ) Viz instalační pokyny
- (H) Lásd a telepítési utasításokat
- (PL) Patrz instrukcja instalacji
- (GR) Βλέπε οδηγίες εγκατάστασης
- (RUS) См. инструкции по установке
- (SVK) Pozrite si návod na inštaláciu



- (GB) Use drill
- (D) Bohrer verwenden
- (E) Utilizar broca
- (F) Utiliser une mèche
- (I) Utilizzare trapano
- (P) Utilizar a perfuradora
- (NL) Boordiameter
- (DK) Bor anvendes
- (N) Bruk diameter
- (S) Använd borr
- (SF) Käytä poraa
- (CZ) Použít vrták
- (H) Használjon fúrot
- (PL) Stosować wiertarkę
- (GR) Χρησιμοποιείτε τρυπάνι
- (RUS) Используйте дрель
- (SVK) Použite vŕtačku

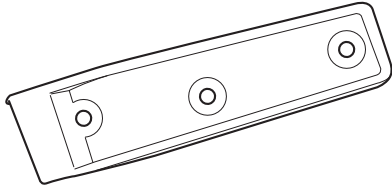


(GB) Burr removal  
 (D) Entgraten  
 (E) Desbarbar  
 (F) Ebarbre  
 (I) Sbavare  
 (P) Rebarbar  
 (NL) Ontbramen  
 (DK) Afgratning  
 (N) Fjerning av spon  
 (S) Avgrada  
 (SF) Purseen poisto  
 (CZ) Odstranit otřepy  
 (H) Sorjátlanítás  
 (PL) Usunąć zadziory  
 (GR) Αφαιρείτε τα γρέζια  
 (RUS) Снятие заусенцев  
 (SVK) Odstránenie drsného okraja

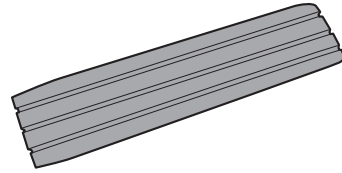
(GB) Look/See  
 (D) Siehe  
 (E) Ver  
 (F) Voir  
 (I) Vedere  
 (P) Cf.  
 (NL) Kijken naar  
 (DK) Se  
 (N) Se  
 (S) Se  
 (SF) Katso  
 (CZ) Viz  
 (H) Lásd  
 (PL) Patrz  
 (GR) βλέπε  
 (RUS) См.  
 (SVK) Pozrieť/Zobraziť

## Accelerator Pedal Pad

Vehicle type	Trade name
BP/BPE	Mazda3
DM	Mazda CX-30
DR	Mazda MX-30

**A**


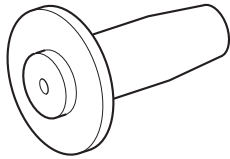
X 1

**B**


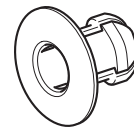
DESCRIPTION

 B0J8 V9 091  
 KZB09 >PP+GF 30<

X 1

**C**


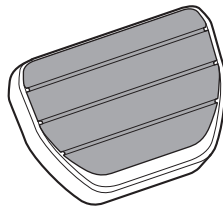
X 2

**D**


X 3

## Brake Pedal Pad for AT Vehicles

Vehicle type	Trade name
BP/BPE	Mazda3
DM	Mazda CX-30
DR	Mazda MX-30

**E**


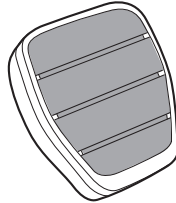
DESCRIPTION

 B0J9 V9 093  
 KZB09 >SBR<

X 1

## Brake / Clutch Pedal Pad for MT Vehicles

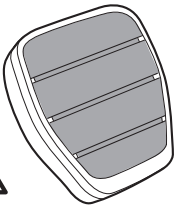
Vehicle type	Trade name
DM	Mazda CX-30

**F**

**DESCRIPTION**

 BOJ8 V9 094  
 KZB09 >SBR<

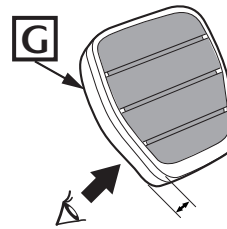
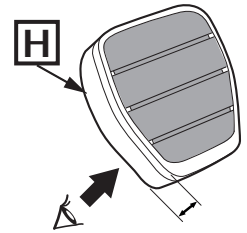
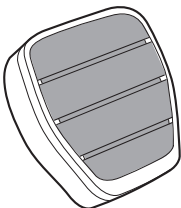
X 2

Vehicle type	Trade name
BP/BPE	Mazda3

**G**

**Brake Pedal Pad**

X 1

**DESCRIPTION**

 BOJ8 V9 094  
 KZB09 >SBR<

**(BOJ8 V9 094)**

**(BOJ8 V9 097)**
**H**

**Clutch Pedal Pad**

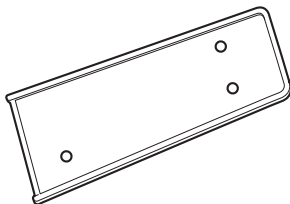
X 1

**DESCRIPTION**

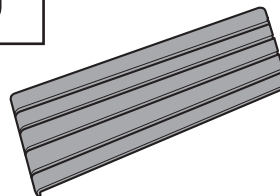
 BOJ8 V9 097  
 KZB09 >SBR<

## Foot Rest Plate RHD / LHD

Vehicle type	Trade name
BP/BPE	Mazda3
DM	Mazda CX-30
DR	Mazda MX-30

**I**


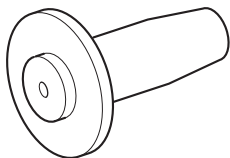
X 1

**J**


X 1

**DESCRIPTION**

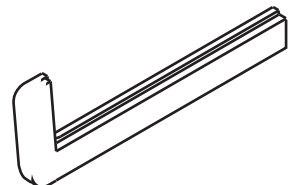
 BDGF V9 095(LHD)  
 BOJ8 V9 095(RHD)  
 KZB09  
 >PP+GF 30<

**K**


X 2

**L**

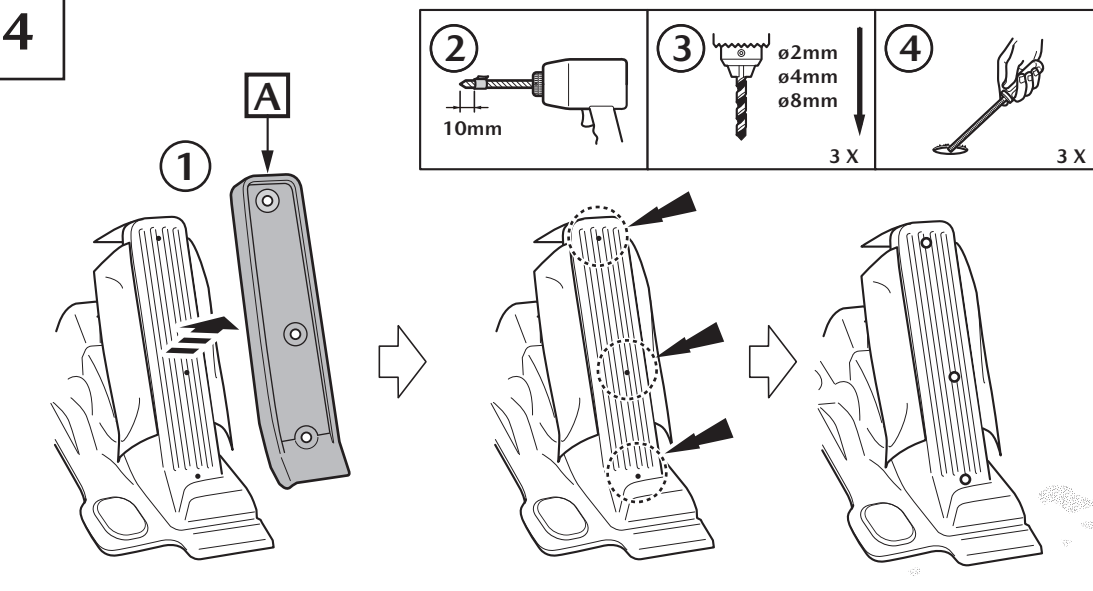
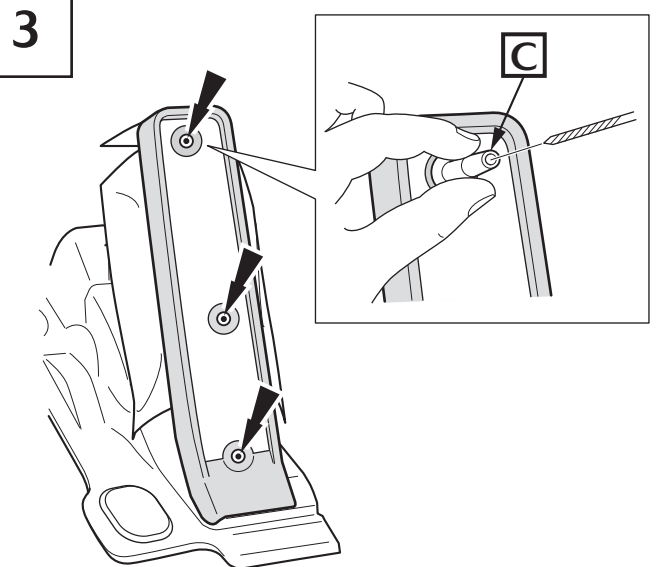
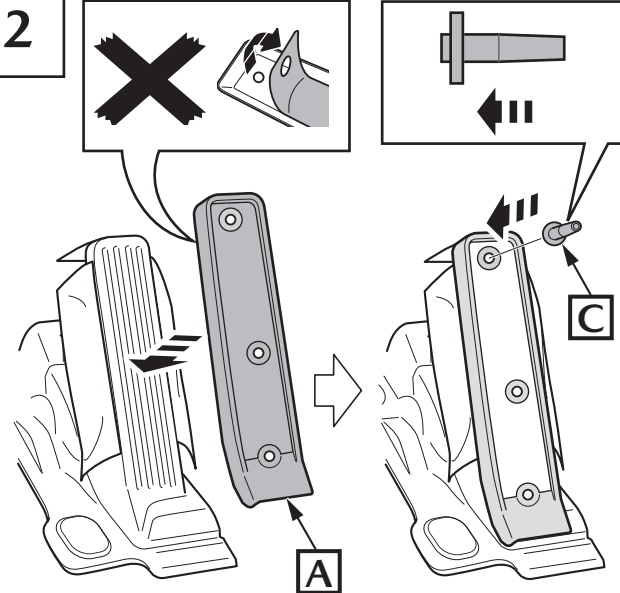
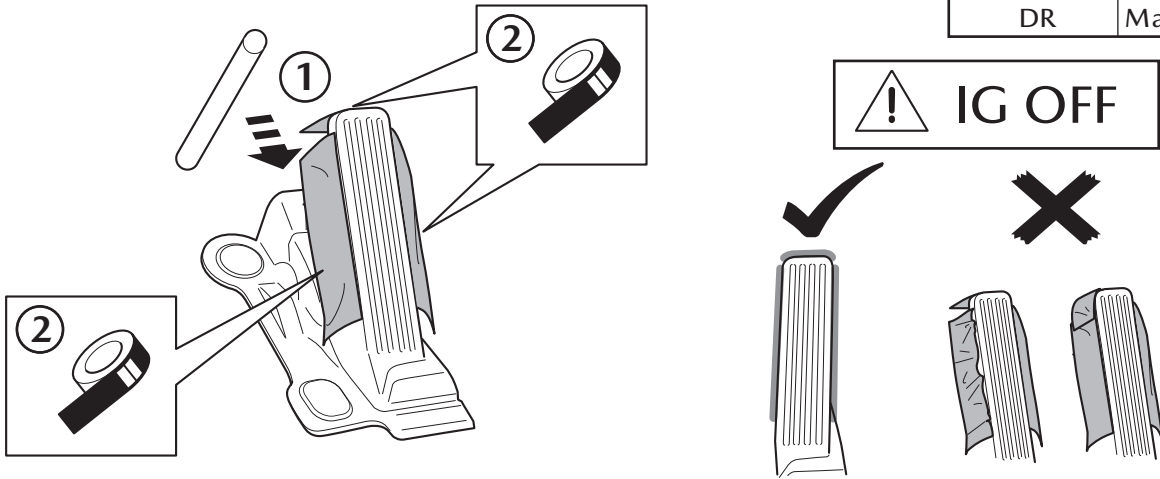

X 3

**M**


X 1

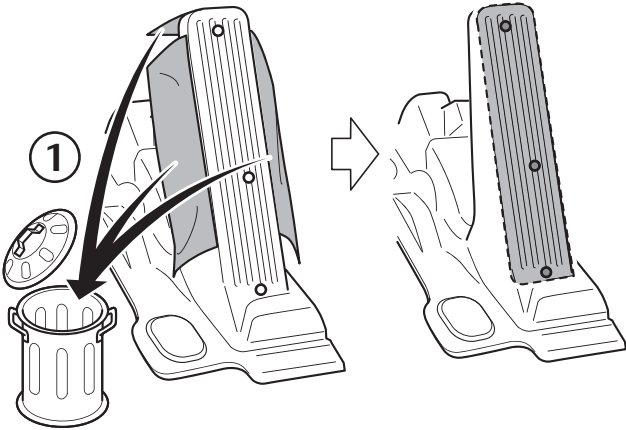
**1 Accelerator Pedal Pad**

Vehicle type	Trade name
BP/BPE	Mazda3
DM	Mazda CX-30
DR	Mazda MX-30

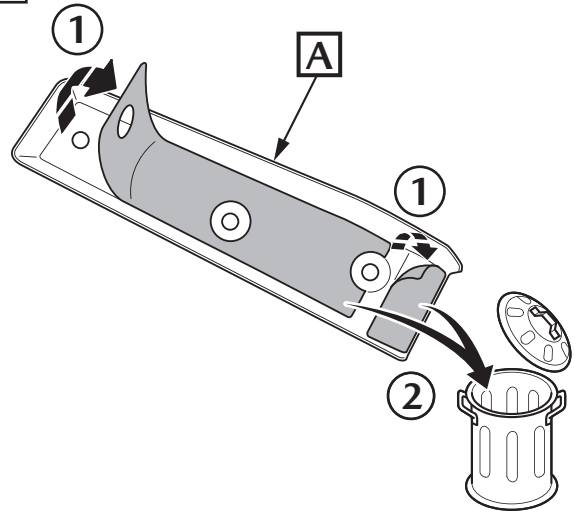




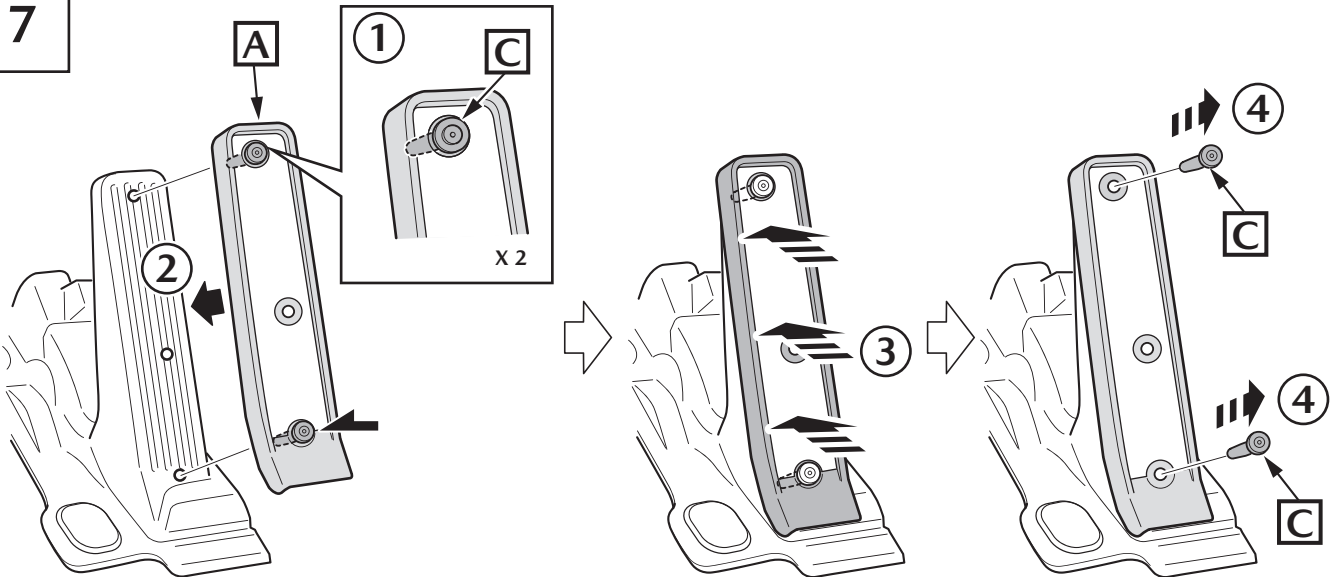
5



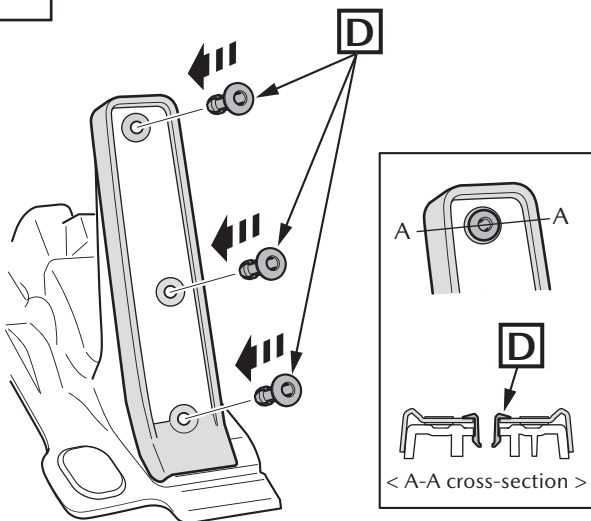
6



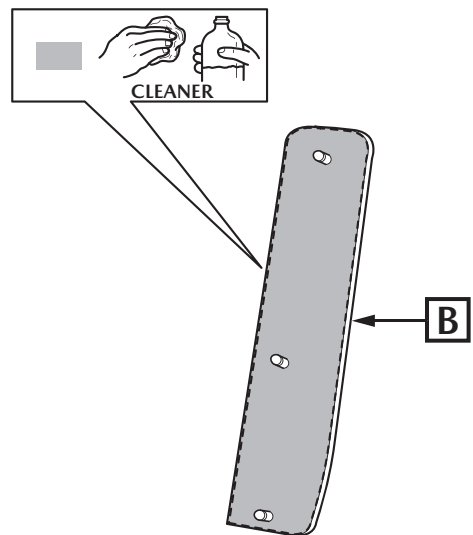
7



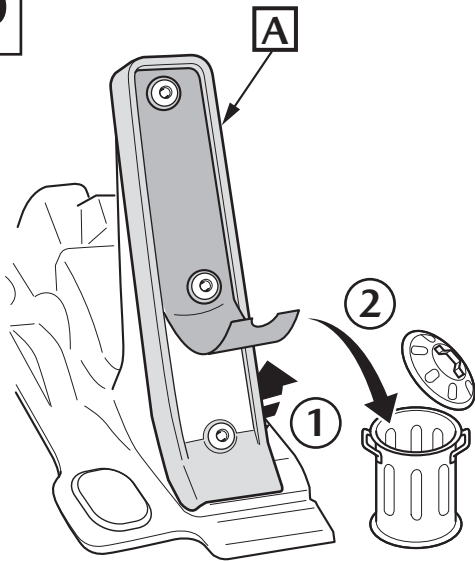
8



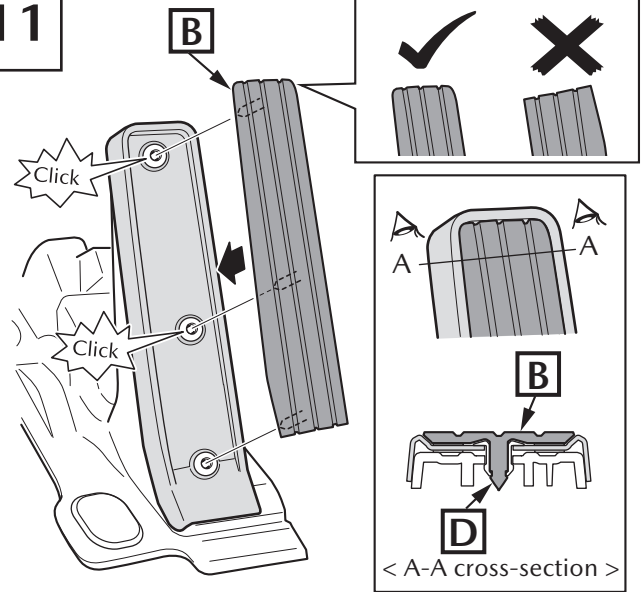
9



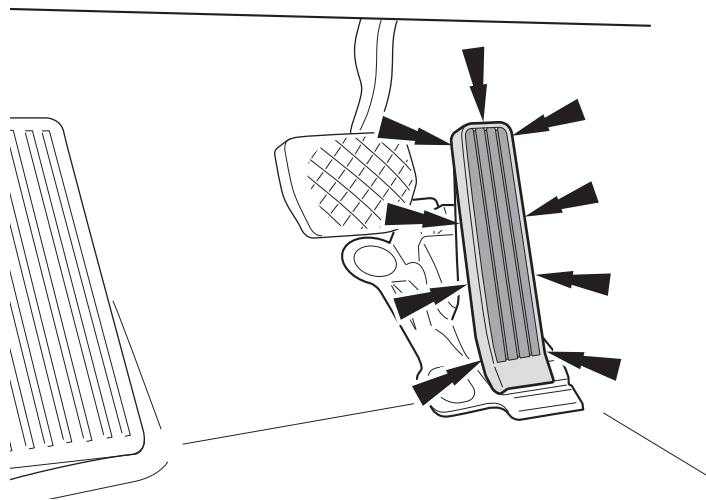
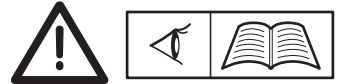
10



11



12

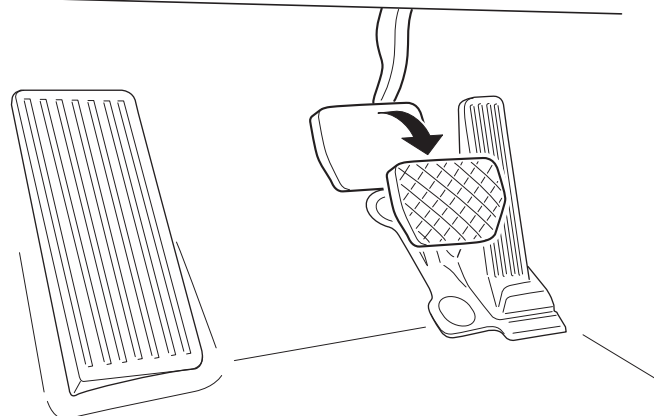


13

**Brake Pedal Pad for AT Vehicles**

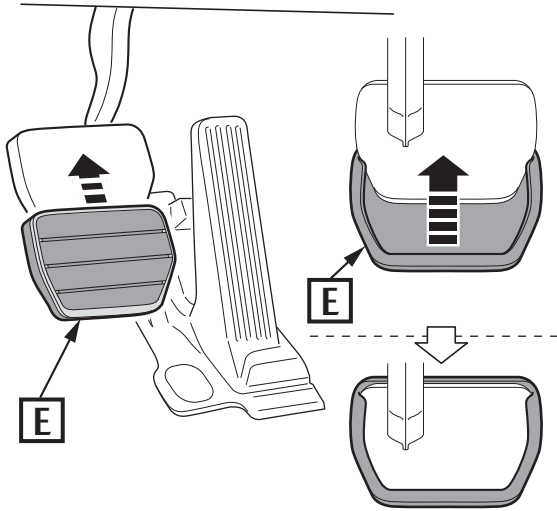
Vehicle type	Trade name
BP/BPE	Mazda3
DM	Mazda CX-30
DR	Mazda MX-30

**E** (B0J9 V9 093)

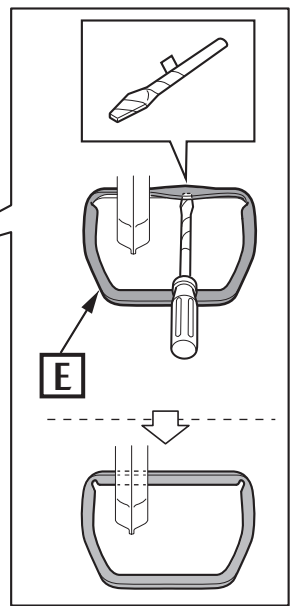
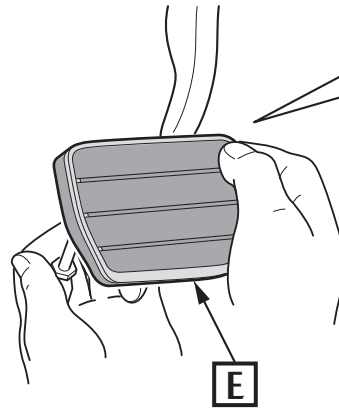
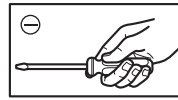

**IG OFF**




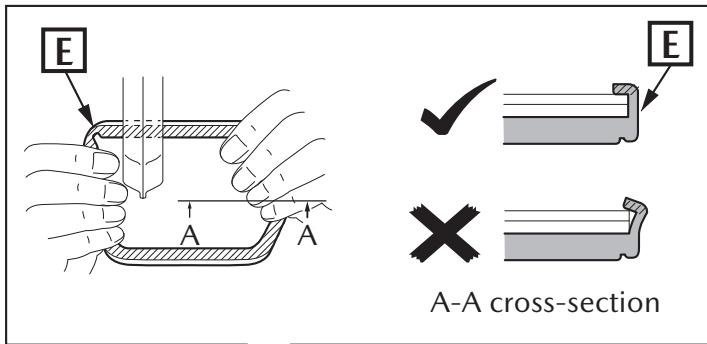
14



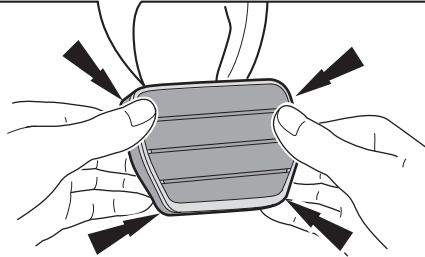
15



16



A-A cross-section



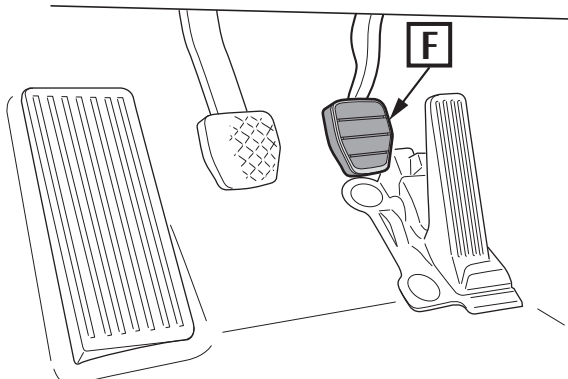
17

Brake Pedal Pad for MT Vehicles

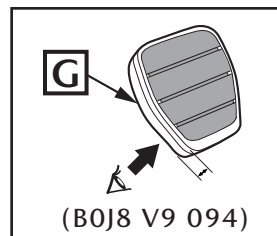
Vehicle type	Trade name
BP/BPE	Mazda3
DM	Mazda CX-30

→ **F** (B0J8 V9 094)

→ **G** (B0J8 V9 094)



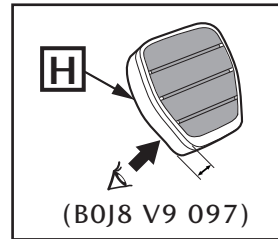
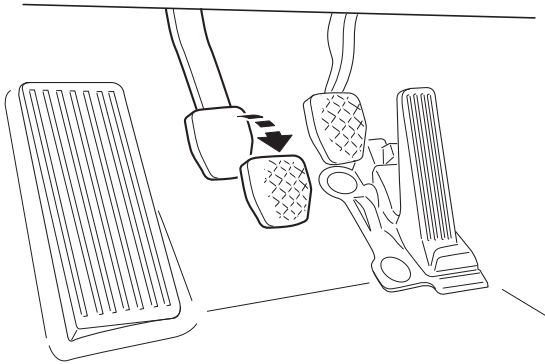
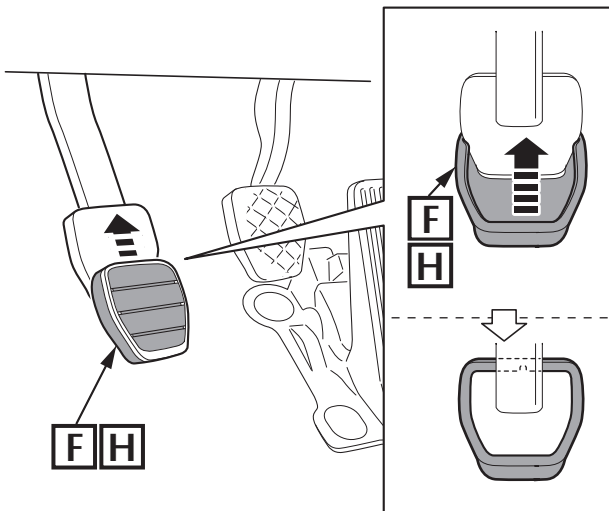
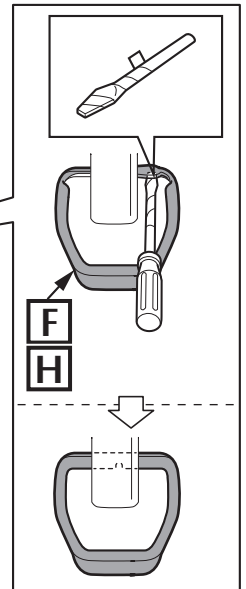
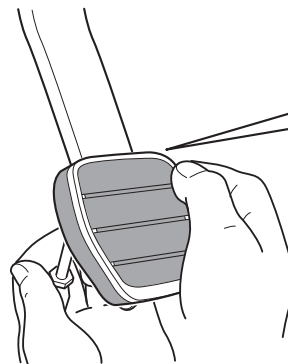
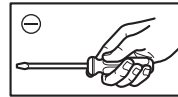
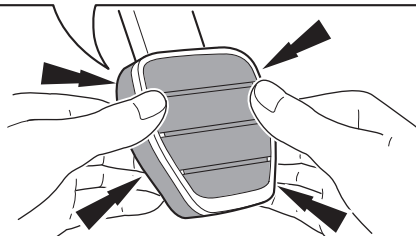
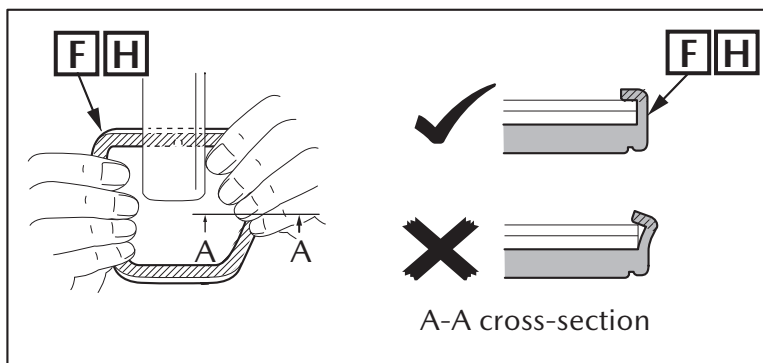
= 13 ~ 16



(B0J8 V9 094)

**18**
**Clutch Pedal Pad**

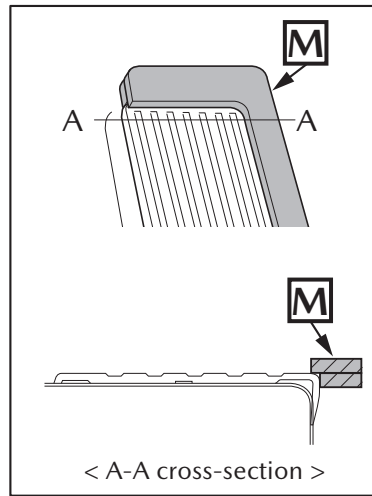
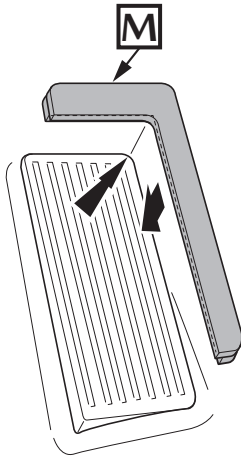
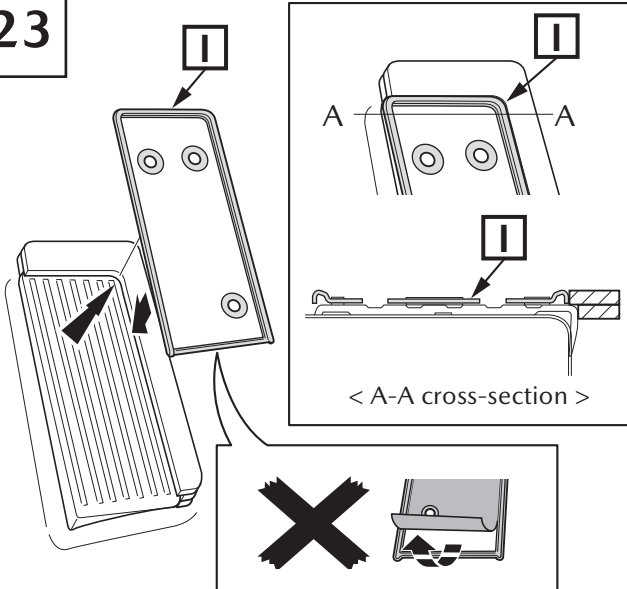
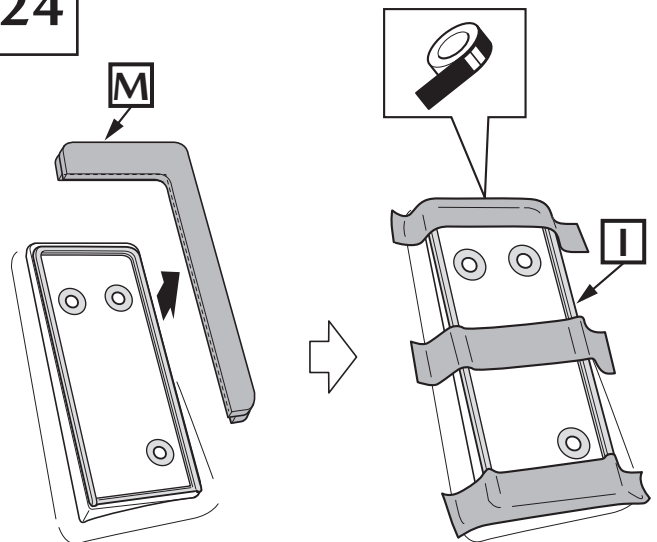
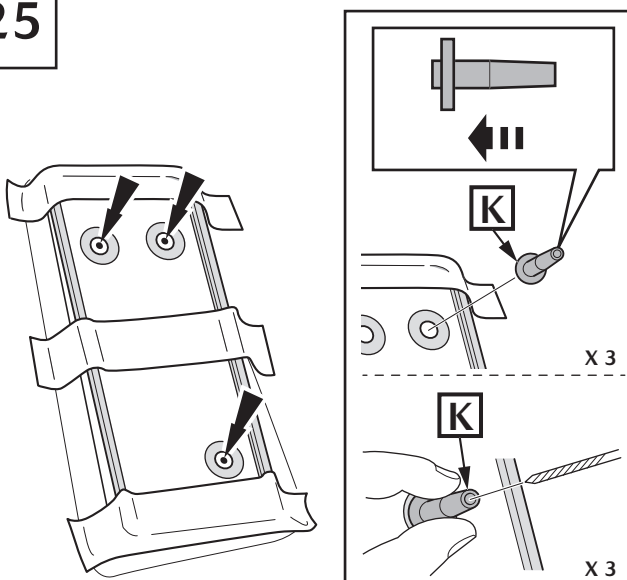
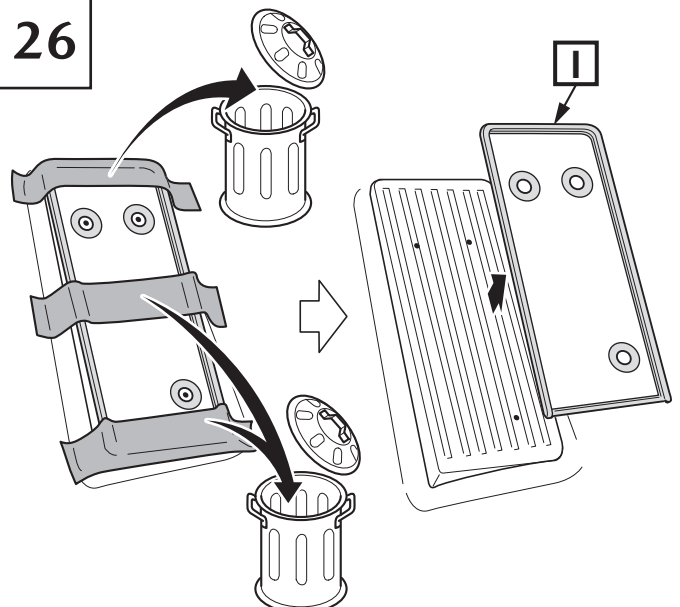
Vehicle type	Trade name	
BP/BPE	Mazda3	→ <b>H</b> (B0J8 V9 097)
DM	Mazda CX-30	→ <b>F</b> (B0J8 V9 094)


**IG OFF**

**19**

**20**

**21**


**22** Foot Rest Plate RHD / LHD

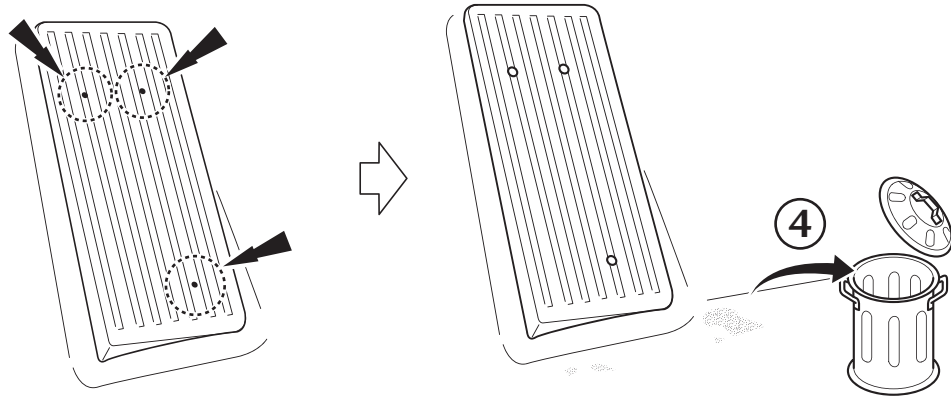
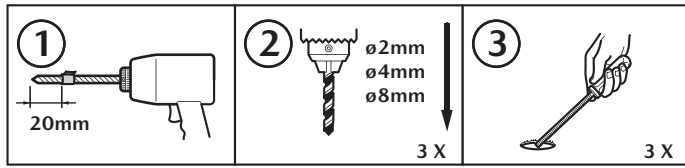

**IG OFF**

Vehicle type	Trade name
BP/BPE	Mazda3
DM	Mazda CX-30
DR	Mazda MX-30

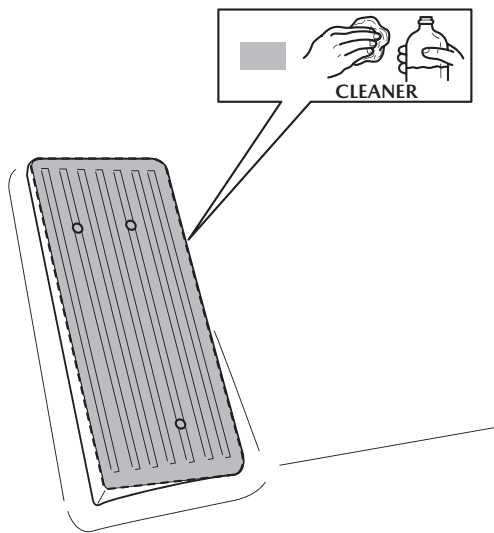

**23**

**24**

**25**

**26**




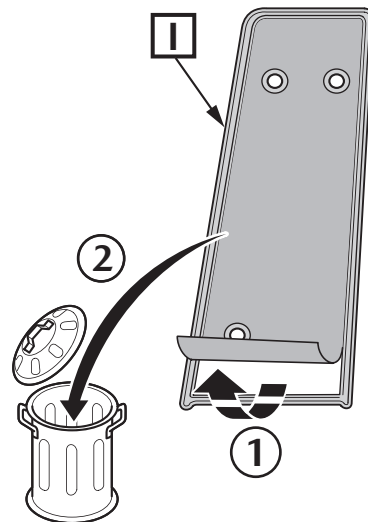
27



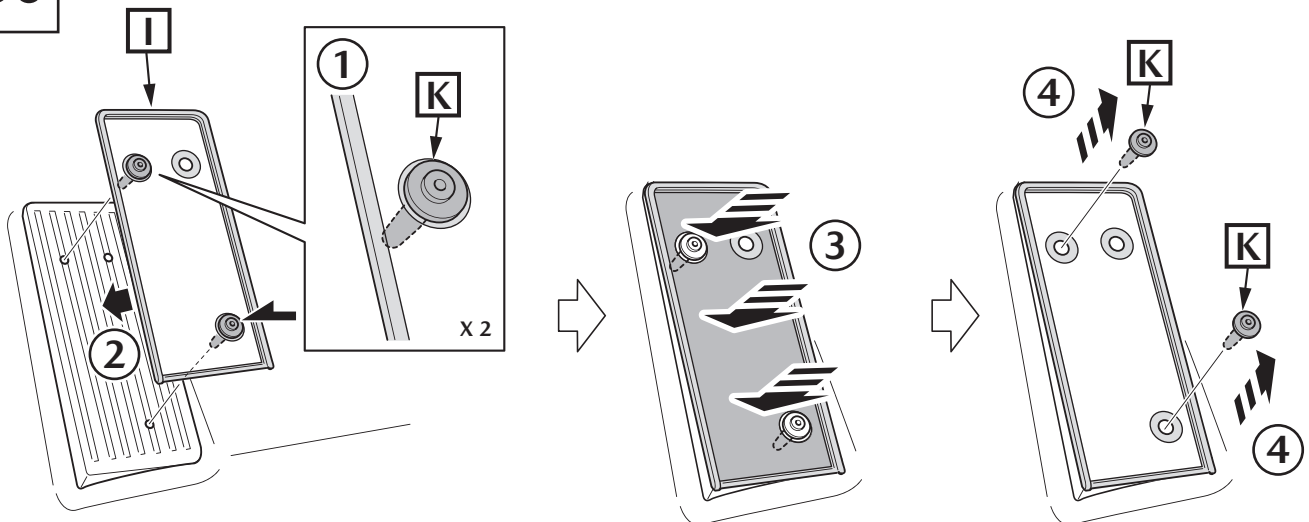
28



29

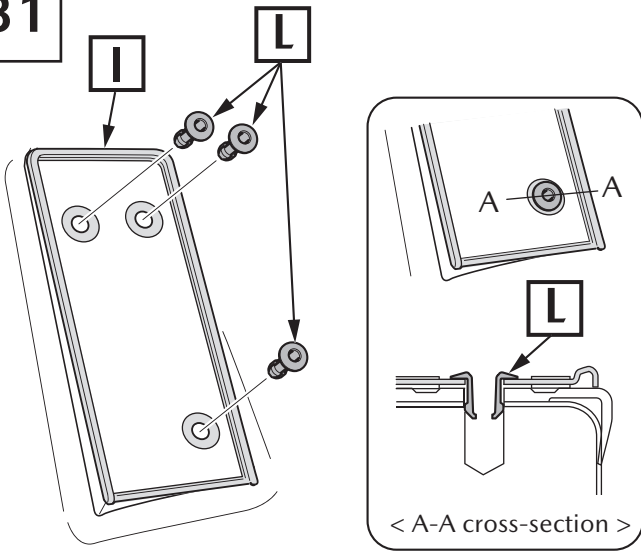


30

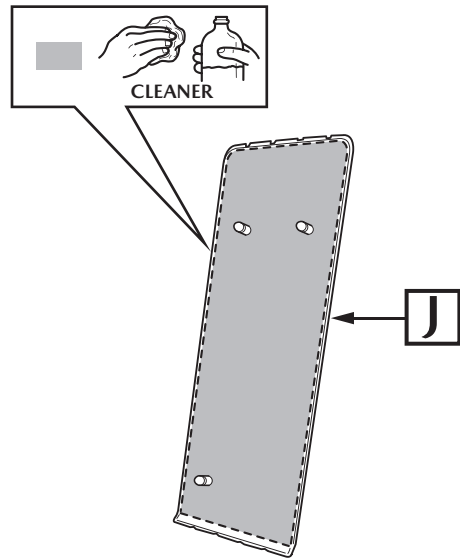




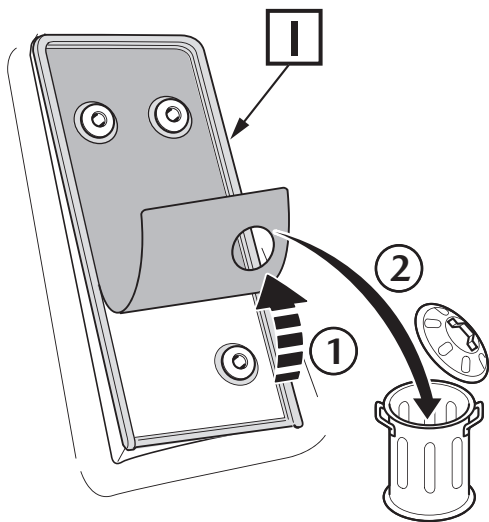
31



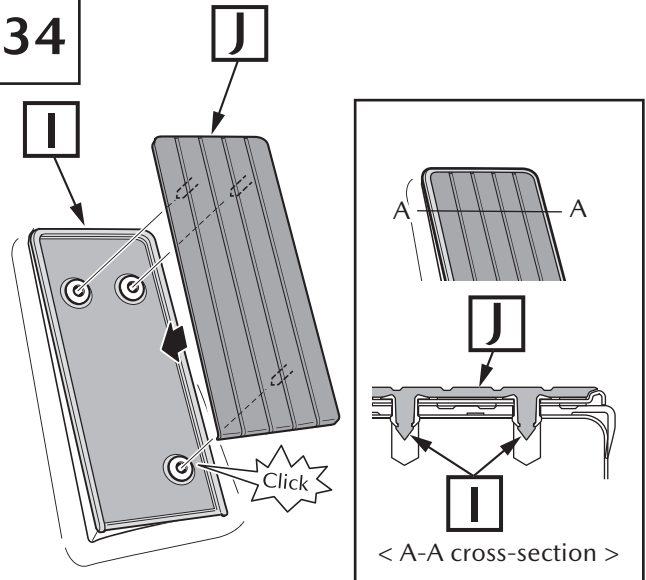
32



33



34



35

