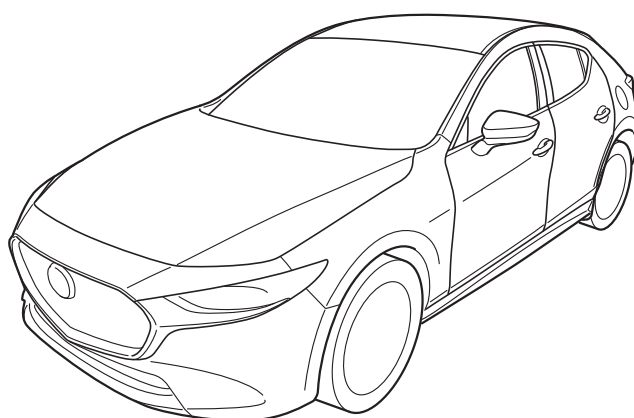
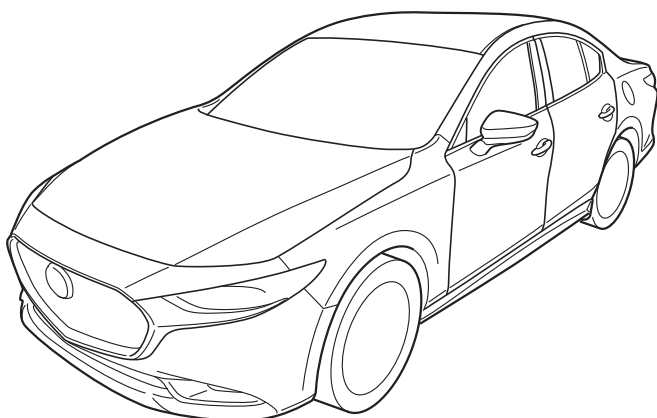


MAZDA

GB SPORTS PEDAL KIT Installation Instructions	S SPORTPEDALSATS Monteringsanvisning
D SPORT-PEDAL-SET Einbauanleitung	SF URHEILULLINEN POLJINSARJA Asennusohje
E JUEGO DE PEDAL DEPORTIVO Instrucciones de Montaje	CZ SADA SPORTOVNÍCH PEDÁLŮ Návod k Montáži
F KIT DE PÉDALES SPORT Instructions de Montage	H SPORTPEDÁL KÉSZLET Beszerelési Utasítása
I KIT PEDALI SPORTIVI Istruzioni di Montaggio	PL ZESTAW NAKŁADEK SPORTOWYCH NA PEDAŁY Instrukcja Instalowania
P JOGO ESPORTIVO PARA PEDAIS Instruções de Montagem	GR KIT ΠΕΝΤΑΛ SPORT Οδηγίες Τοποθέτησης
NL SPORTIEVE PEDAALPADSET Inbouw-Instructie	RUS КОМПЛЕКТ СПОРТИВНЫХ ПЕДАЛЕЙ Инструкции по установке
DK SPORTSPEDALSÆT Monteringsvejledning	SVK SÚPRAVA ŠPORTOVÝCH NÁSAD NA PEDÁLE Návod na inštaláciu
N SPORTSPEDALSETT Monteringsveiledning	



MAZDA3 BP

Part No: **BDEL V9 090 (LHD MT)**
BCWL V9 090 (LHD AT)
BCLD V9 090 (RHD MT)
BCLE V9 090 (RHD AT)

Date: 14-01-2019

© Copyrights MAZDA

Sheet 1 of 13

Expert Fitment Required
Montage durch Fachwerkstatt erforderlich
Montaje sólo por el concesionario
Montage par spécialiste nécessaire
E' necessario in officina specializzata
Especialista em montagem requerido
Montage door vakman nodig
Montage ved professionelt værksted påkrævet
Nødvendig med montering fra fagvejværksted
Værkstadsmontage erfordras
Asennus tarpeen merkkikorjaamossa
Montáž ve specializované dílně nutná
A szereléshez szakmühely kell
Konieczny montaż przez warsztat specjalistyczny
Να τοποθετεί από συνεργείο
Необходима подгонка специалистом
Vyžaduje sa odborné vybavenie



- (GB) Position arrow
- (D) Positionspfeil
- (E) Flecha de posición
- (F) Flèche de position
- (I) Freccia di posizione
- (P) Flexa de posição
- (NL) Lokatie/Positie pijl
- (DK) Lokaliseringspil
- (N) Posisjonspil
- (S) Positionspil
- (SF) Paikannusnuoli
- (CZ) Šipka na pozici
- (H) Helyzetjelző nyíl
- (PL) Strzałka położenia
- (GR) Βέλος θέσης
- (RUS) Стрелка расположения
- (SVK) Šipka polohy



- (GB) Movement arrow
- (D) Bewegungspfeil
- (E) Flecha de movimiento
- (F) Flèche de mouvement
- (I) Freccia di movimento
- (P) Flexa de movimento
- (NL) Richtingspijl
- (DK) Bevægelsespil
- (N) Bevegelsespil
- (S) Rörelsepil
- (SF) Liikesuuntanuoli
- (CZ) Šipka pohybu
- (H) Mozgásirányjelző nyíl
- (PL) Strzałka kierunku ruchu
- (GR) Βέλος κίνησης
- (RUS) Стрелка движения
- (SVK) Šipka pohybu



- (GB) Tape up
- (D) Mit Klebeband befestigen
- (E) Fijar con cinta adhesiva
- (F) Fixer avec ruban adhésif
- (I) Fissare con nastro adesivo
- (P) Sujeitar com fita adesiva
- (NL) Vastzetten met tape
- (DK) Fastgøres med tape
- (N) Fest fast med klebeband
- (S) Fästad med tejp
- (SF) Kiinnitys teipillä
- (CZ) Upevnit lepicí páskou
- (H) Rögzítse ragasztószalaggal
- (PL) Umocować taśmą samoprzylepną
- (GR) Στερέωση με κολλητική ταινία
- (RUS) Закрепите клейкой лентой
- (SVK) Páskou nahor



CLEANER

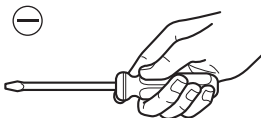
- (GB) Wipe clean
- (D) Reinigen
- (E) Limpiar
- (F) Nettoyer
- (I) Ripulire
- (P) Limpiar
- (NL) Zuiver maken
- (DK) Aftørring
- (N) Rengjøring
- (S) Rengör
- (SF) Puhdistaa
- (CZ) Očistit
- (H) Tisztítsa meg
- (PL) Oczyszczyć
- (GR) Καθαρίσμα
- (RUS) Протрите дочиста
- (SVK) Čistiť utieraním



- (GB) Throw away
- (D) Entsorgen
- (E) Tratamiento de residuos
- (F) Rebuter
- (I) Smaltire
- (P) Eliminar
- (NL) Weggooien
- (DK) Affald
- (N) Avskaffe
- (S) Ta hand om avfallet
- (SF) Hävittää
- (CZ) Vyhodit
- (H) Távolítsa el
- (PL) Usunąć jako odpad
- (GR) Απόσυρση
- (RUS) Выбросите
- (SVK) Zahodit'



- (GB) Warning
- (D) Achtung
- (E) Atención
- (F) Attention
- (I) Attenzione
- (P) Atenção
- (NL) Let op
- (DK) Bemærk
- (N) Pass på
- (S) Varning
- (SF) Huomio
- (CZ) Pozor
- (H) Figyelem
- (PL) Uwaga
- (GR) Προσοχή
- (RUS) Осторожно
- (SVK) Výstraha



- (GB) Use flat-blade screwdriver
- (D) Einen flachen schraubendreher verwenden
- (E) Use destornillador de punta plana
- (F) Utiliser un tournevis à tête plate
- (I) Utilizzare un cacciavite a testa piatta
- (P) Utilizar chave de fendas
- (NL) Gebruik een platte schroevendraaier
- (DK) Brug en fladhovedet skruetrækker
- (N) Bruk flathodet skruttrekker
- (S) Använd en platt skruvmejsel
- (SF) Käytä litteäteräistä ruuviavainta
- (CZ) Použijte šroubovák s plochou hlavou
- (H) Használjon lapos fejű csavarhúzó
- (PL) Używać śrubokrętu z płaską końcówką
- (GR) Χρησιμοποιήστε κατασβίδι επίπεδης κεφαλής
- (RUS) Используйте отвертку с плоским жалом
- (SVK) Použite plochý skrutkovač



- (GB) See Installation instructions
- (D) Siehe Installationsanleitung
- (E) Consulte las Instrucciones de instalación
- (F) Voir les instructions d'installation
- (I) Vedere le istruzioni di installazione
- (P) Veja as instruções de instalação
- (NL) Zie installatie-instructies
- (DK) Se monteringsvejledning
- (N) Se installeringsveiledningen
- (S) Se installationssanvisningarna
- (SF) Katso asennusohjeet
- (CZ) Viz instalační pokyny
- (H) Lásd a telepítési utasításokat
- (PL) Patrz instrukcja instalacji
- (GR) Βλέπε οδηγίες εγκατάστασης
- (RUS) См. инструкции по установке
- (SVK) Pozrite si návod na inštaláciu



- (GB) Use drill
- (D) Bohrer verwenden
- (E) Utilizar broca
- (F) Utiliser une mèche
- (I) Utilizzare trapano
- (P) Utilizar a perfuradora
- (NL) Boordiameter
- (DK) Bor anvendes
- (N) Bruk diameter
- (S) Använd borr
- (SF) Käytä poraa
- (CZ) Použit vrták
- (H) Használjon fúrot
- (PL) Stosować wiertarkę
- (GR) Χρησιμοποιείτε τρυπάνι
- (RUS) Используйте дрель
- (SVK) Použite vrtačku

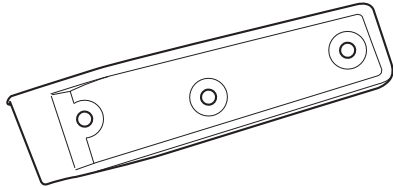


- (GB) Burr removal
- (D) Entgraten
- (E) Desbarbar
- (F) Ebarber
- (I) Sbavare
- (P) Rebarbar
- (NL) Ontbramen
- (DK) Afgratning
- (N) Fjerning av spon
- (S) Avgrada
- (SF) Purseen poisto
- (CZ) Odstranit otrěpy
- (H) Sorjätlanítás
- (PL) Usunąć zadziory
- (GR) Αφαιρείτε τα γρέζια
- (RUS) Снятие заусенцев
- (SVK) Odstránenie drsného okraja

- (GB) Look/See
- (D) Siehe
- (E) Ver
- (F) Voir
- (I) Vedere
- (P) Cf.
- (NL) Kijken naar
- (DK) Se
- (N) Se
- (S) Se
- (SF) Katso
- (CZ) Viz
- (H) Lásd
- (PL) Patrz
- (GR) Βλέπε
- (RUS) См.
- (SVK) Pozriet' / Zobrazit'

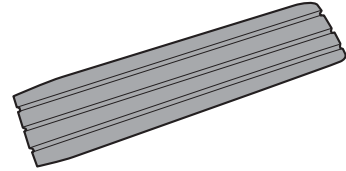
Accelerator Pedal Pad

A



X 1

B



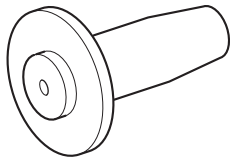
DESCRIPTION

B0J8 V9 091

KZB09 >PP+GF 30<

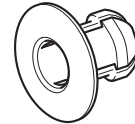
X 1

C



X 2

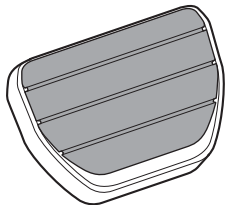
D



X 3

Brake Pedal Pad for AT Vehicles

E



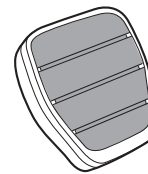
DESCRIPTION

B0J9 V9 093

KZB09 >SBR<

X 1

F



DESCRIPTION

B0J8 V9 094

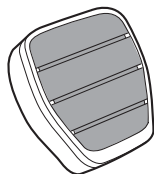
KZB09 >SBR<

X 1

Brake Pedal Pad for MT Vehicles

Clutch Pedal Pad

G

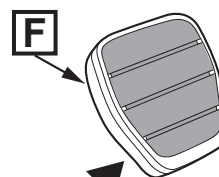


DESCRIPTION

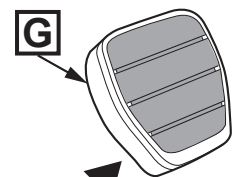
B0J8 V9 097

KZB09 >SBR<

X 1

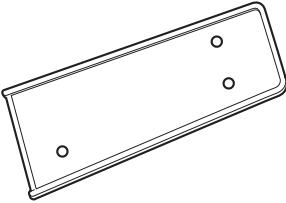
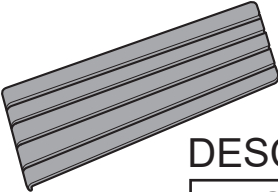
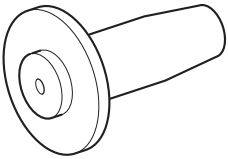

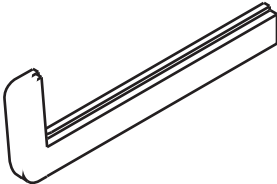


(B0J8 V9 094)



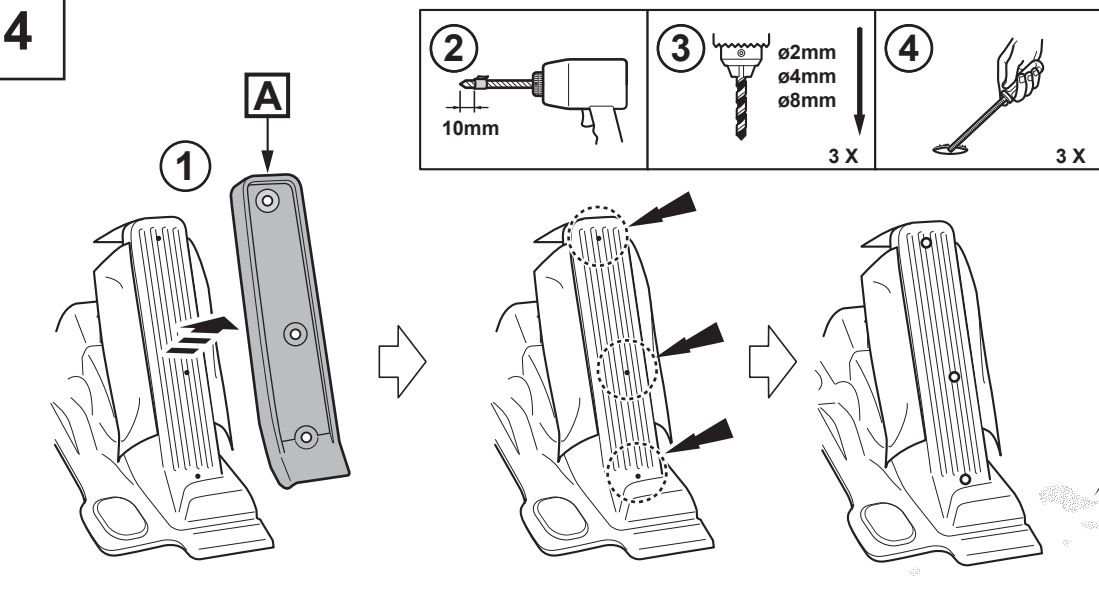
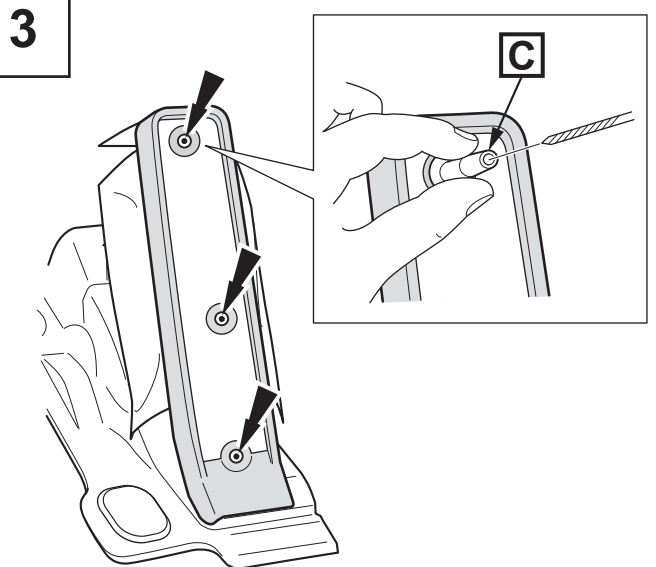
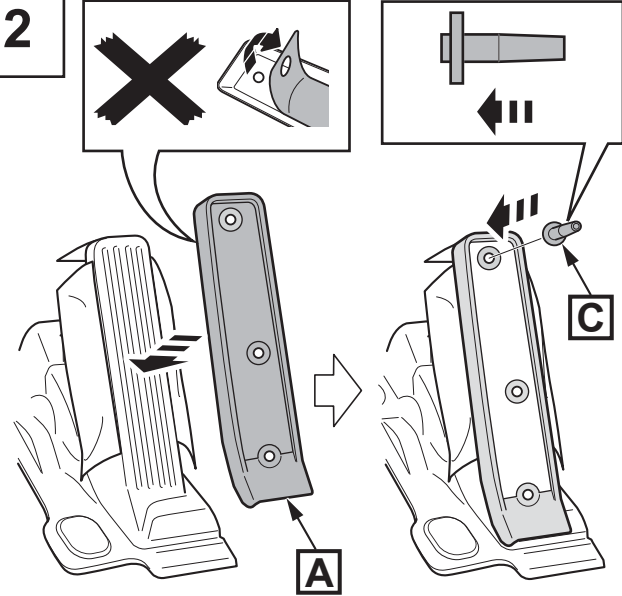
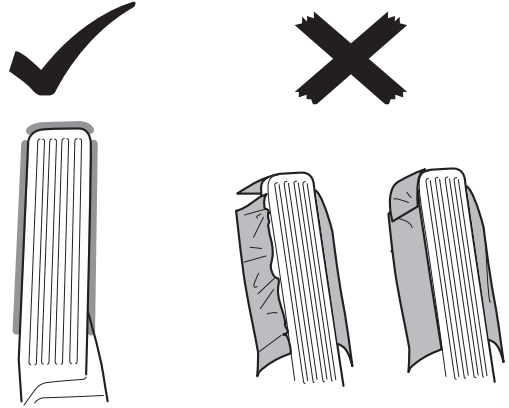
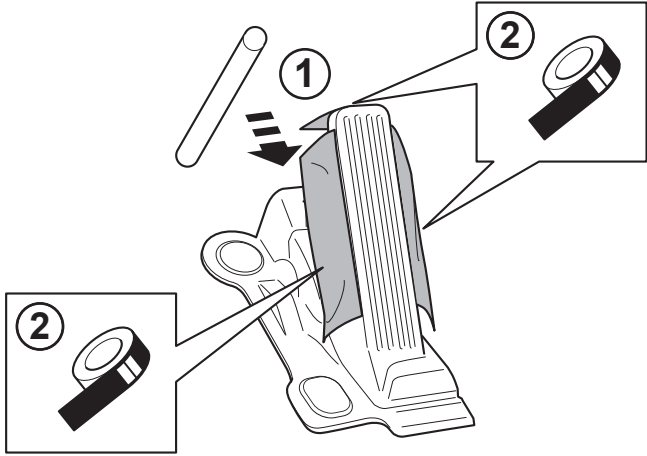
(B0J8 V9 097)

Foot Rest Plate RHD / LHD

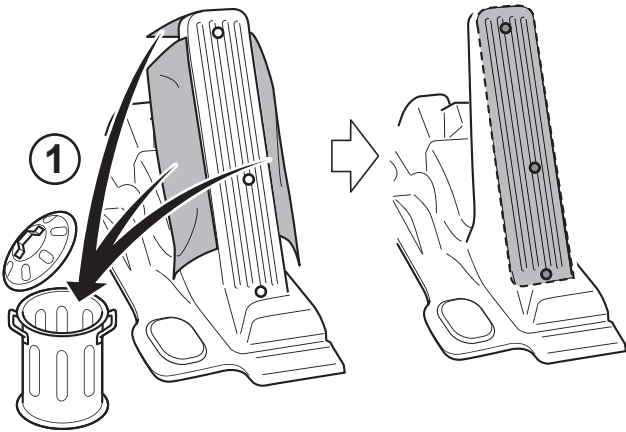
<div data-bbox="135 347 183 414" style="border: 1px solid black; padding: 2px; text-align: center;">H</div>  <div data-bbox="719 678 772 712" style="text-align: right;">X 1</div>	<div data-bbox="821 347 869 414" style="border: 1px solid black; padding: 2px; text-align: center;">I</div>  <div data-bbox="1107 495 1385 528" style="text-align: center;">DESCRIPTION</div> <div data-bbox="1107 546 1385 707" style="border: 1px solid black; padding: 2px;"> BDGF V9 095 B0J8 V9 095 KZB09 >PP+GF 30< </div> <div data-bbox="1414 678 1466 712" style="text-align: right;">X 1</div>
<div data-bbox="135 750 183 817" style="border: 1px solid black; padding: 2px; text-align: center;">J</div>  <div data-bbox="719 1081 772 1115" style="text-align: right;">X 2</div>	<div data-bbox="821 750 869 817" style="border: 1px solid black; padding: 2px; text-align: center;">K</div>  <div data-bbox="1414 1081 1466 1115" style="text-align: right;">X 3</div>
<div data-bbox="135 1153 183 1220" style="border: 1px solid black; padding: 2px; text-align: center;">L</div>  <div data-bbox="719 1480 772 1514" style="text-align: right;">X 1</div>	

1 Accelerator Pedal Pad

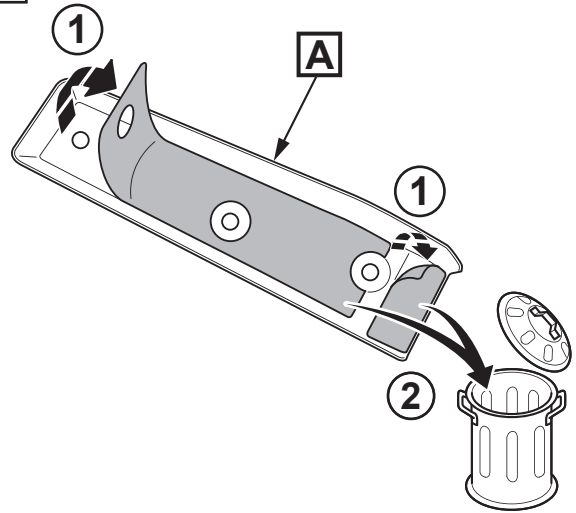
 **IG OFF**



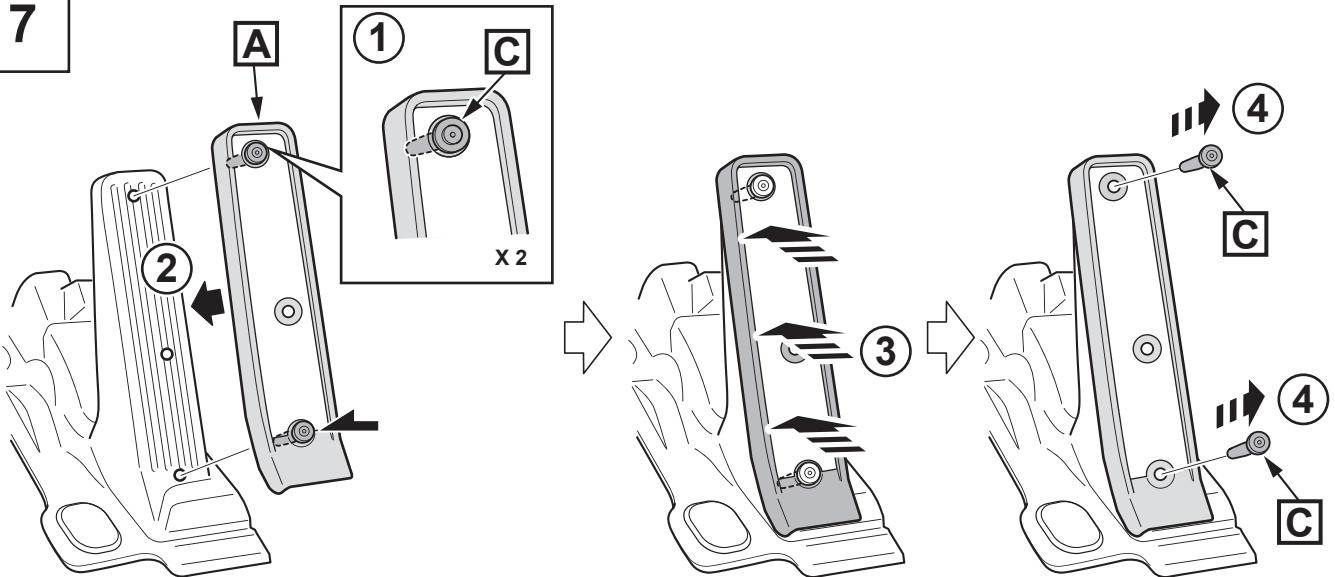
5



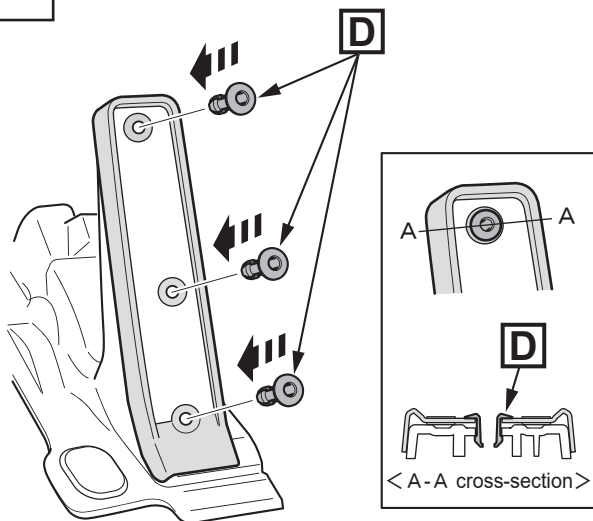
6



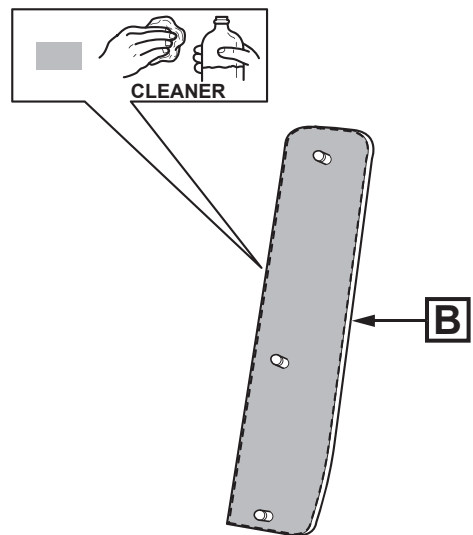
7



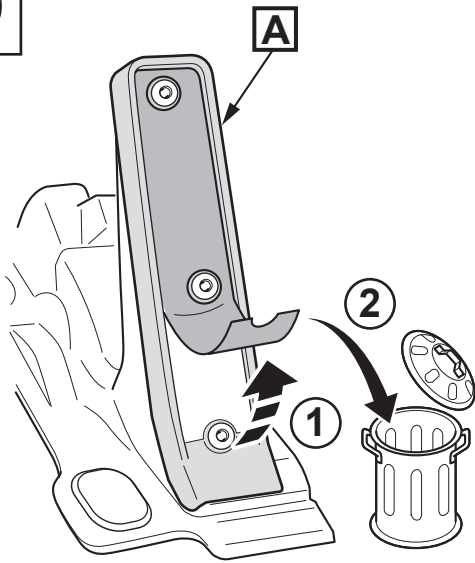
8



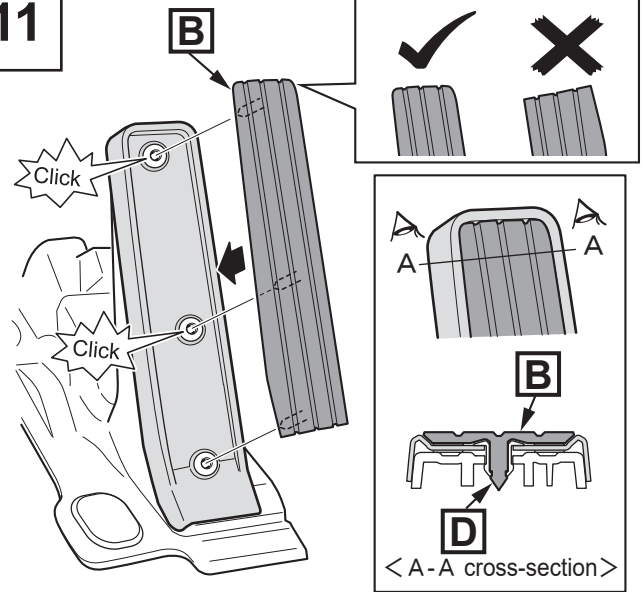
9



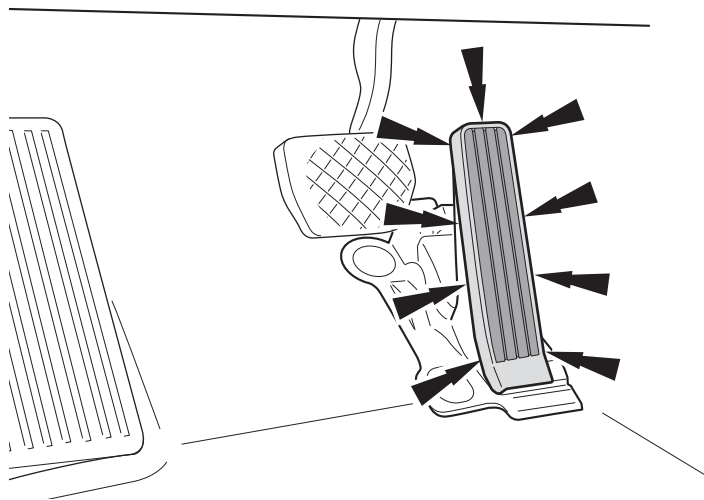
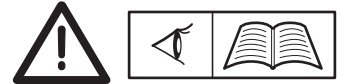
10



11



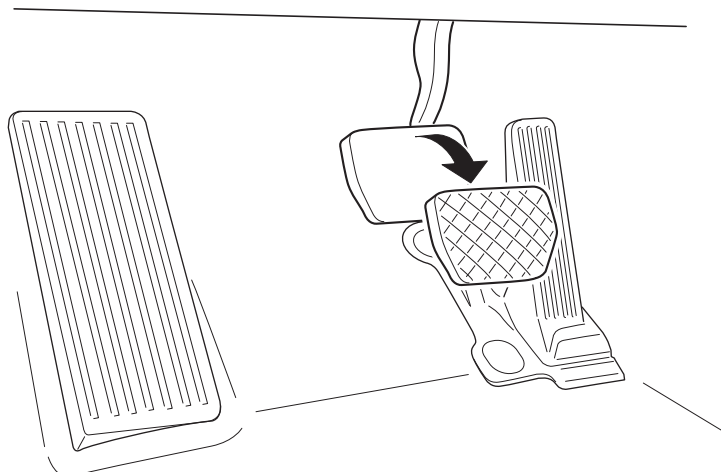
12



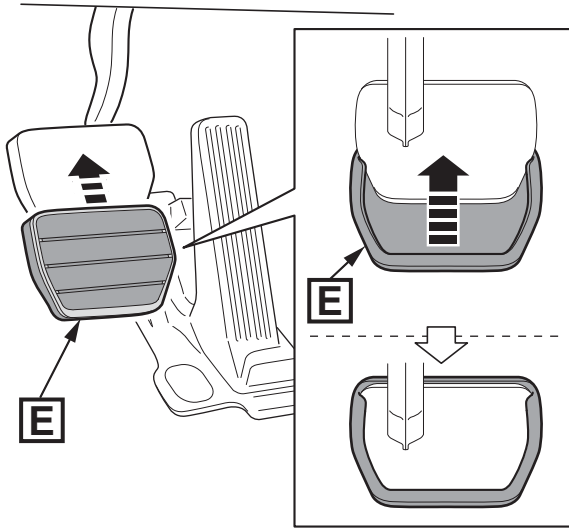
13

Brake Pedal Pad for AT Vehicles

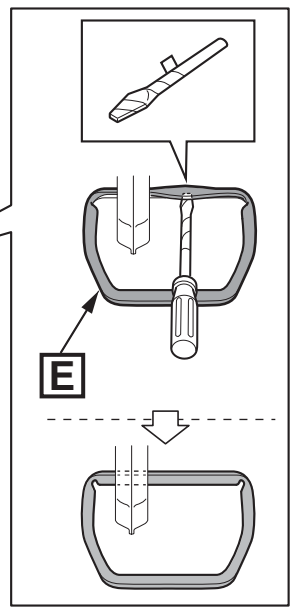
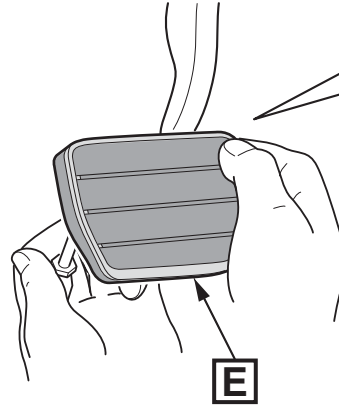
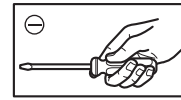
IG OFF



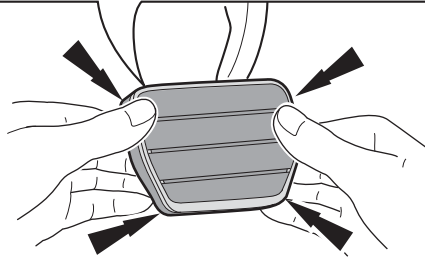
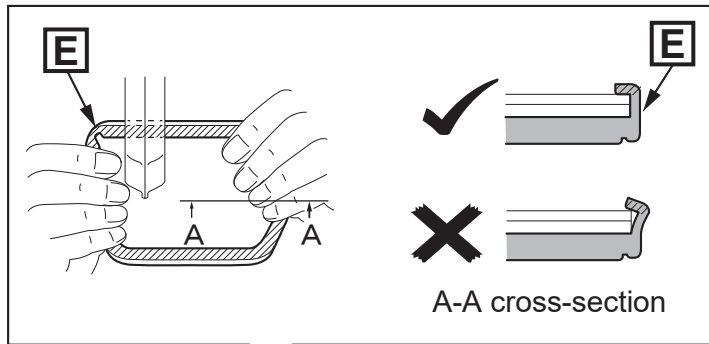
14



15



16

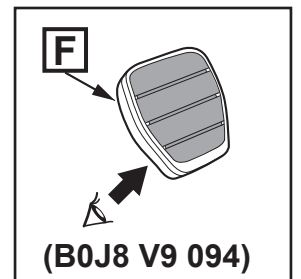
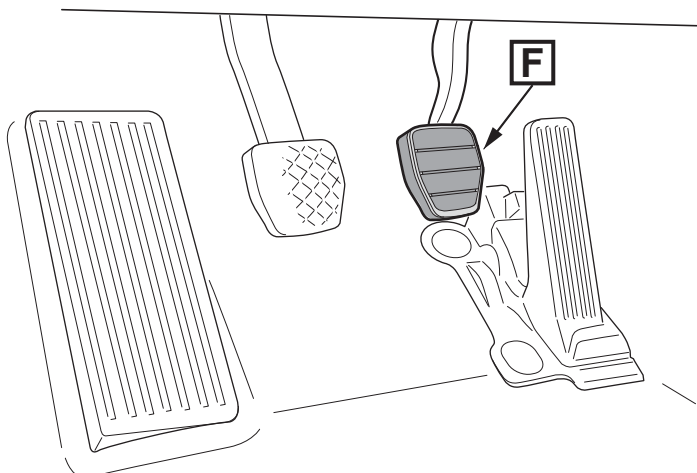


17

Brake Pedal Pad for MT Vehicles

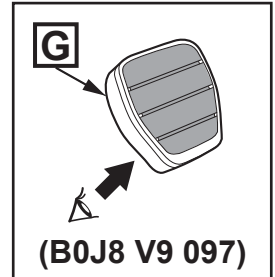
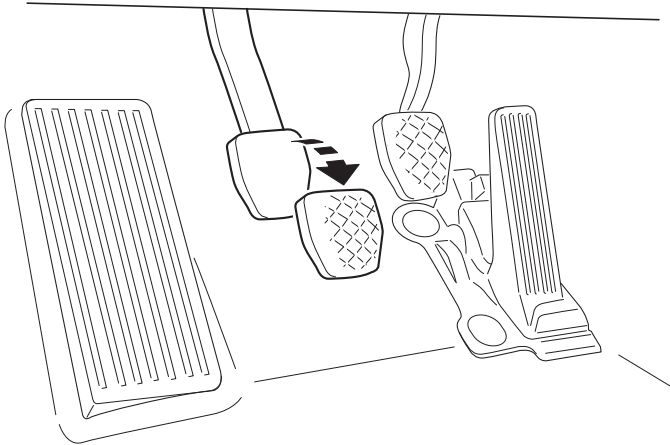


= 13 ~ 16

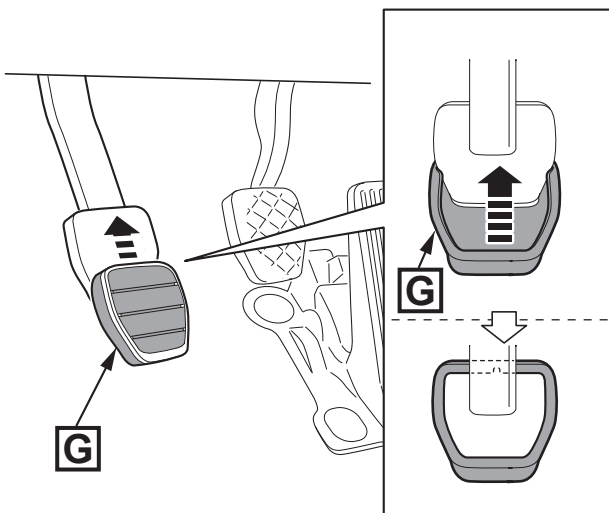


18 Clutch Pedal Pad

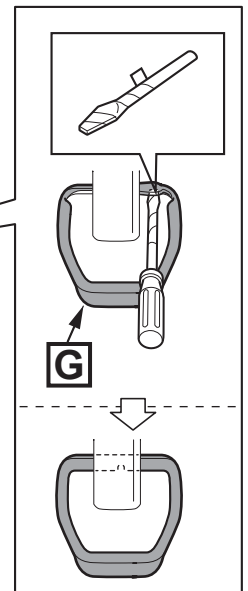
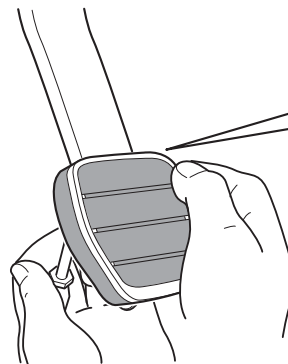
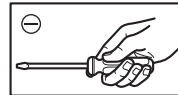
 **IG OFF**



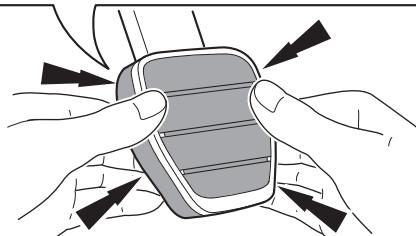
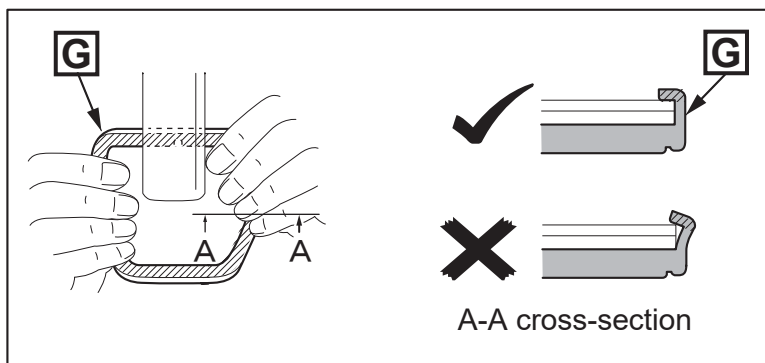
19



20

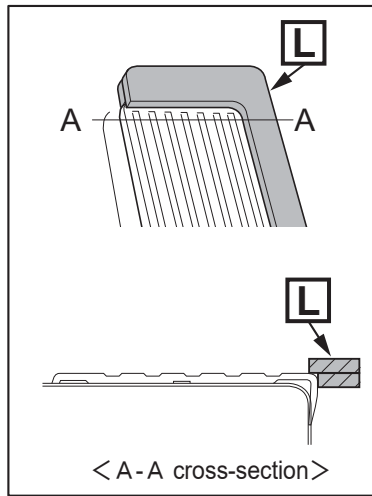
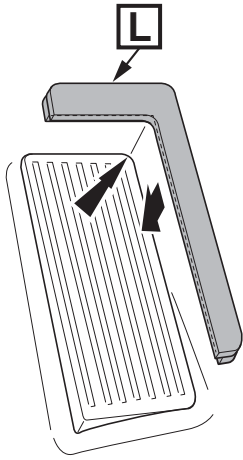


21

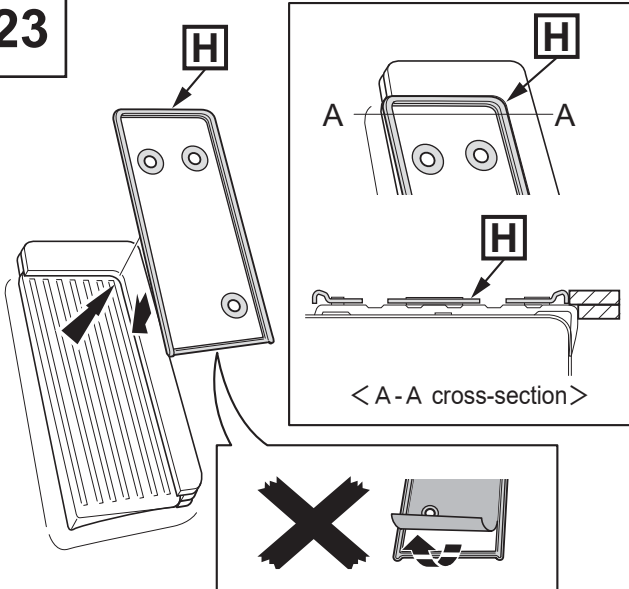


22 Foot Rest Plate RHD / LHD

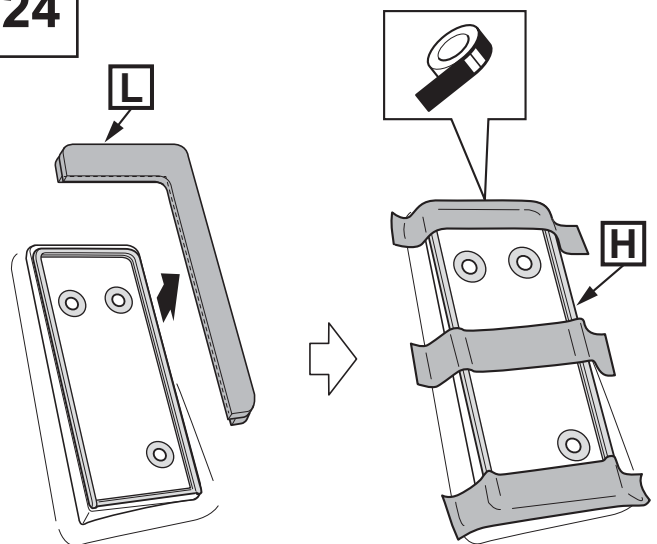
 **IG OFF**



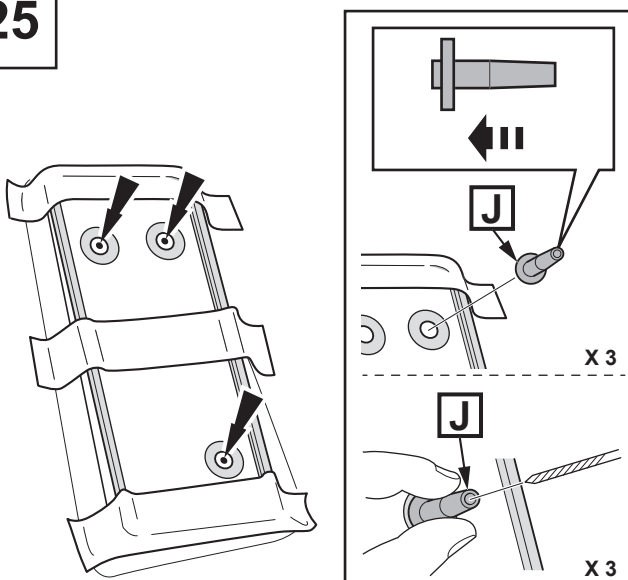
23



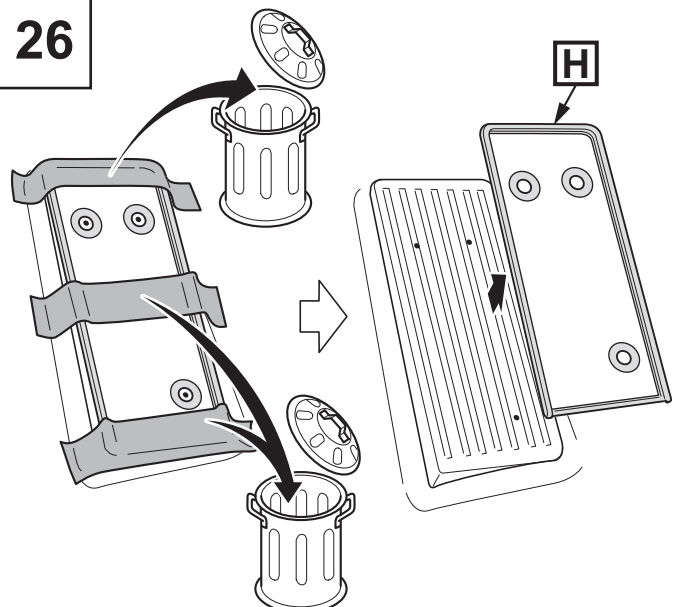
24



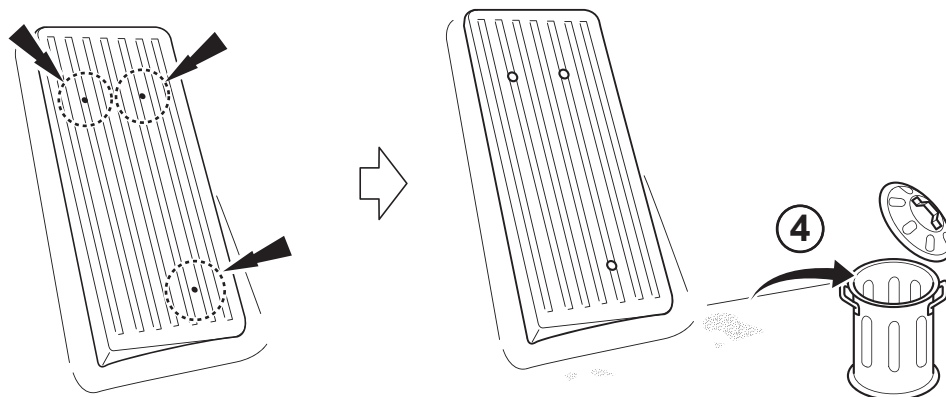
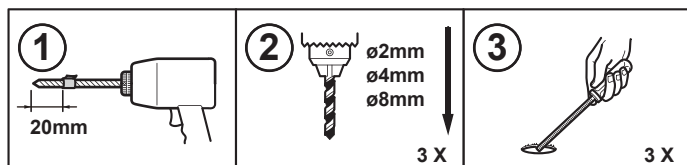
25



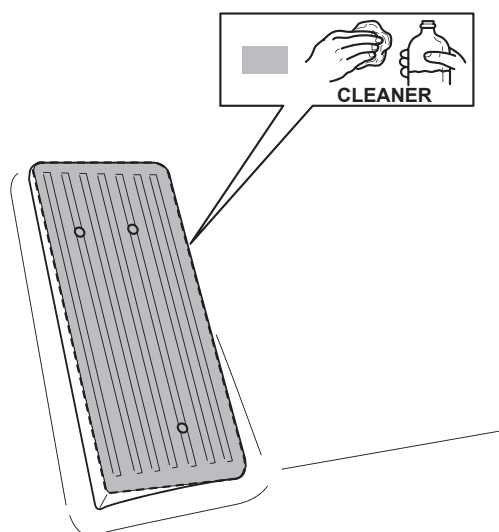
26



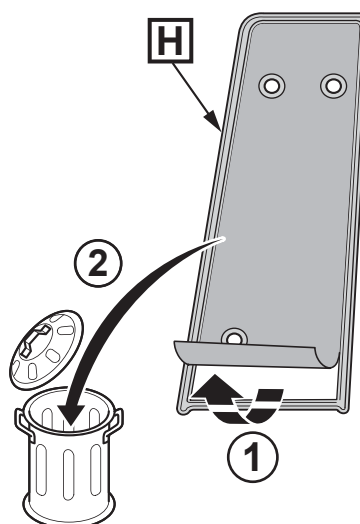
27



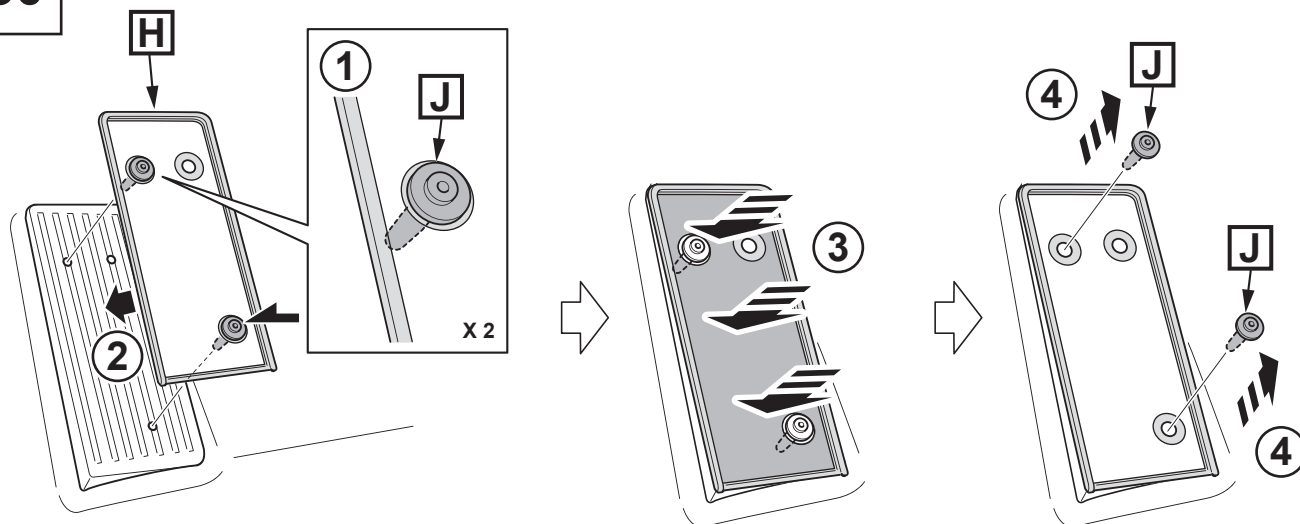
28



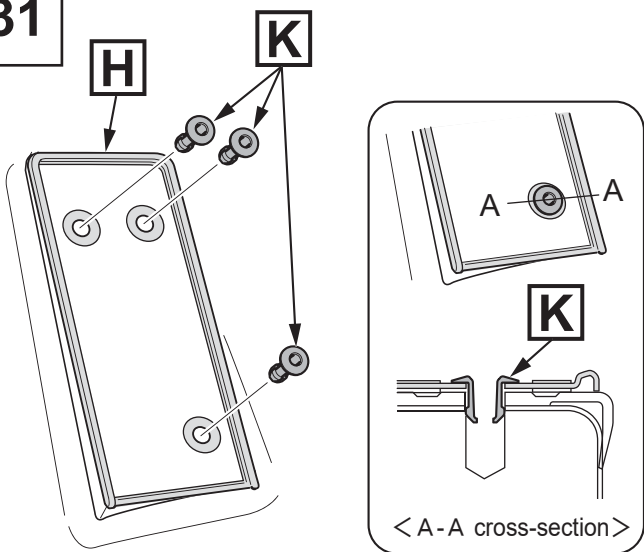
29



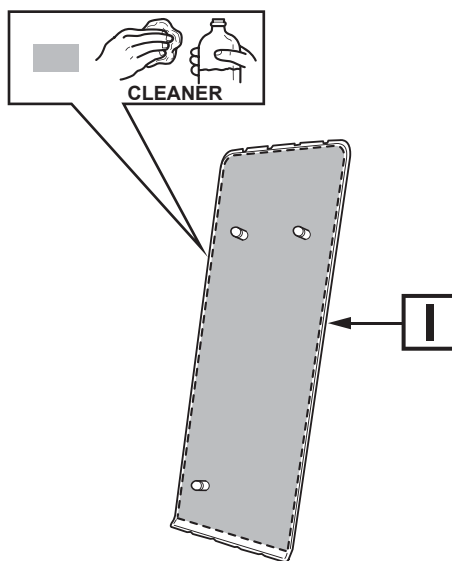
30



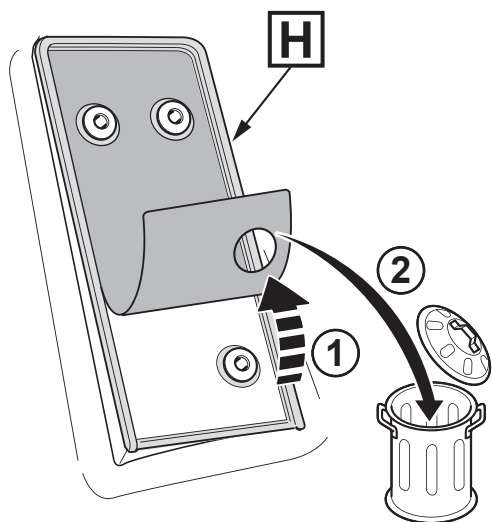
31



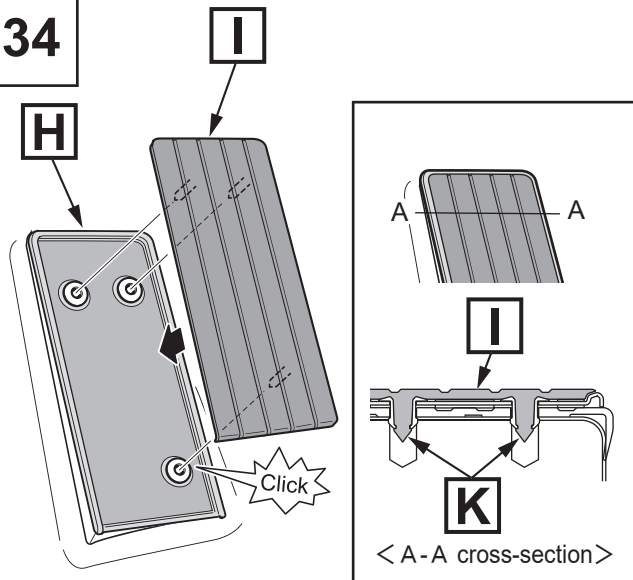
32



33



34



35

