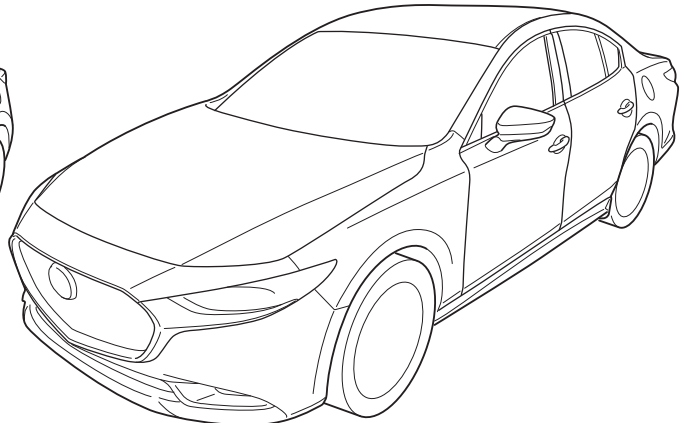
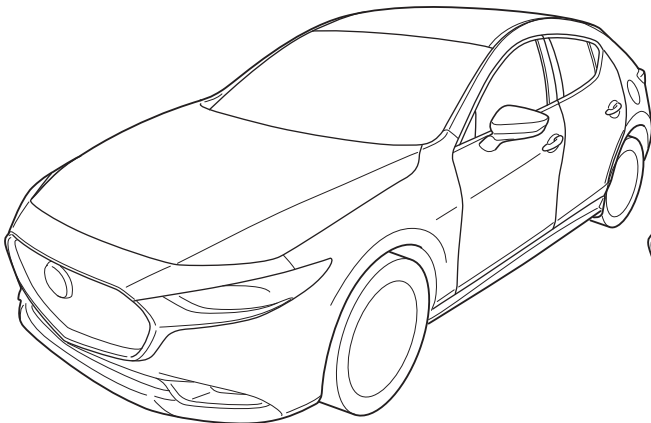


MAZDA

GB SCUFF PLATES (ILLUMINATED) Installation instruction	N STIGTRINN (MED LYS) Monteringsveiledning
D EINSTIEGSLEISTEN (BELEUCHTET) Einbauanleitung	S INSTEGLISTER (BELYSTA) Monteringsanvisning
E LISTONES DE UMBRAL (ILUMINADOS) Instrucciones de montaje	SF KYNNYSLISTAT (VALAISTU) Asennusohje
F BASE DE PORTE (ÉCLAIRÉS) Notice de montage	CZ NASTUPNI LISTY (OSVĚTLENÉ) Návod k montáži
I BATTICALCAGNO (ILLUMINATI) Istruzioni di montaggio	H KÜSZÖBLÉCEK (MEGVILAGITVA) Beszerelési utasítása
P EMBALADEIRAS (COM ILUMINAÇÃO) Instruções de montagem	PL LISTWY PROGOWE (O WISTLONE) Instrukcja zabudowy
NL DREMPELFOLIES (VERLICHT) Inbouw-instructie	GR ΠΡΟΣΤΑΤΕΥΤΙΚΑ ΕΠΙΒΙΒΑΣΗΣ (ΦΩΤΙΣΜΕΝΑ) Οδηγίες Τοποθέτησης
DK INDSTIGNINGSLISTER (BELYST) Monteringsveiledning	RU ВХОДНЫЕ ПЛАНКИ (ОСВЕЩАЕМЫЕ) Инструкция по установке



MAZDA3

BP

Part No: **BDGH V1 370**

Date: 26-09-2018

© Copyrights MAZDA

Sheet 1 of 8

Expert Fitment Required
Montage durch Fachwerkstatt erforderlich
Montaje sólo por el concesionario
Montage par spécialiste nécessaire
E' necessario in officina specializzata
Especialista em montagem requerido
Montage door vakman nodig
Montage ved professionelt værksted påkrævet
Nødvendig med montering fra fagvevkersted
Verkstadsmontage erfordras
Asennus tarpeen merkkikorjaamossa
Montáž ve specializované dílně nutná
A szereléshez szakműhely kell
Könieczny montaż przez warsztat specjalistyczny
Να τοποθετεί από συνεργείο
Необходима подгонка специалистом



- (GB) Position arrow
- (D) Positionspfeil
- (E) Flecha de posición
- (F) Flèche de position
- (I) Freccia di posizione
- (P) Flexa de posição
- (NL) Lokatie/Positie pijl
- (DK) Lokaliseringsspil
- (N) Posisjonspil
- (S) Positionspil
- (SF) Paikannusnuoli
- (CZ) Šipka na pozici
- (H) Helyzetjelző nyíl
- (PL) Strzałka położenia
- (GR) Βέλος θέσης
- (RU) Стрелка расположения



- (GB) Movement arrow
- (D) Bewegungspfeil
- (E) Flecha de movimiento
- (F) Flèche de mouvement
- (I) Freccia di movimento
- (P) Flexa de movimento
- (NL) Richtingspijl
- (DK) Bevægelsespil
- (N) Bevegelsespil
- (S) Rørelsepil
- (SF) Liikesuuntanuoli
- (CZ) Šipka pohybu
- (H) Mozgásirányjelző nyíl
- (PL) Strzałka kierunku ruchu
- (GR) Βέλος κίνησης
- (RU) Стрелка движения



- (GB) Same procedure for the left and right side
- (D) Gleicher einbau für linke und rechte seite
- (E) Mismo procedimiento para lado izquierdo y derecho
- (F) Procédure identique pour les côtés gauche et droit
- (I) Stessa procedura valida per il lato destro e sinistro
- (P) Mesmo procedimento para o lado esquerdo e direito
- (NL) Dezelfde procedure voor de linker en rechter zijde
- (DK) Samme fremgangsmåde for venstre og højre side
- (N) Samme prosedyre for venstre og høyre side
- (S) Samma åtgärd för vänster och höger sida
- (SF) Samat toimenpiteet vasemmalle ja oikealle puolelle
- (CZ) Postup je stejný pro levou i pravou stranu
- (H) Az eljárás azonos a bal és a job oldalon
- (PL) Te same czynności należy wykonać po lewej i prawej stronie
- (GR) Ίδια διαδικασία για την αριστερή και τη δεξιά πλευρά
- (RU) Однаковая последовательность действий как для левой, так и для правой стороны



- (GB) Tape up
- (D) Mit klebeband befestigen
- (E) Fijar con cinta adhesiva
- (F) Fixer avec ruban adhésif
- (I) Fissare con nastro adesivo
- (P) Sujeitar com fita adesiva
- (NL) Vastzetten met tape
- (DK) Fastgøres med tape
- (N) Fest fast med klebeband
- (S) Fästet med tejp
- (SF) Kiinnytys teipillä
- (CZ) Upevnit lepicí páskou
- (H) Rögzítse ragasztószalaggal
- (PL) Umocować taśmą samoprzylepną
- (GR) Στερέωση με κολλητική ταινία
- (RU) Закрепите клейкой лентой



- (GB) Warning
- (D) Achtung
- (E) Atención
- (F) Attention
- (I) Attenzione
- (P) Atenção
- (NL) Let op
- (DK) Bemærk
- (N) Pass på
- (S) Varning
- (SF) Huomio
- (CZ) Pozor
- (H) Figyelem
- (PL) Uwaga
- (GR) Προσχή
- (RU) Осторожно



- (GB) Throw away
- (D) Entsorgen
- (E) Tratamiento de residuos
- (F) Rebuter
- (I) Smaltire
- (P) Eliminar
- (NL) Weggooien
- (DK) Affald
- (N) Avskaffe
- (S) Ta hand om avfallet
- (SF) Hävittää
- (CZ) Vyhodit
- (H) Távolítsa el
- (PL) Usunąć jako odpad
- (GR) Απόσυρση
- (RU) Выбросите

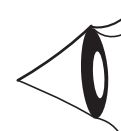


CLEANER

- (GB) Wipe clean
- (D) Reinigen
- (E) Limpiar
- (F) Nettoyer
- (I) Ripulire
- (P) Limpiar
- (NL) Zuiver maken
- (DK) Aftørring
- (N) Rengjøring
- (S) Rengör
- (SF) Puhdista
- (CZ) Očistit
- (H) Tisztítsa meg
- (PL) Oczyszczyć
- (GR) Καθάρισμα
- (RU) Протрите дочиста



- (GB) See Installation instructions
- (D) Siehe Installationsanleitung
- (E) Consulte las Instrucciones de instalación
- (F) Voir les instructions d'installation
- (I) Vedere le istruzioni di installazione
- (P) Veja as instruções de instalação
- (NL) Zie installatie-instructies
- (DK) Se monteringsvejledning
- (N) Se installeringsveiledningen
- (S) Se installationssanvisningarna
- (SF) Katso asennusohjeet
- (CZ) Viz instalační pokyny
- (H) Lásd a telepítési utasításokat
- (PL) Patrz instrukcja instalacji
- (GR) Βλέπε οδηγίες εγκατάστασης
- (RU) См. инструкции по установке



- (GB) Look/See
- (D) Siehe
- (E) Ver
- (F) Voir
- (I) Vedere
- (P) Cf.
- (NL) Kijken naar
- (DK) Se
- (N) Se
- (S) Se
- (SF) Katso
- (CZ) Viz
- (H) Lásd
- (PL) Patrz
- (GR) Βλέπε
- (RU) См.

A

(FRONT)

DESCRIPTION

BDGH V1 373
>PC<



(Lithium CR 2032 X2) X 2

B

(REAR)

DESCRIPTION

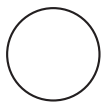
BDGH V1 375
>PC<



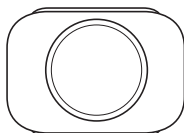
X 2

C

(1)

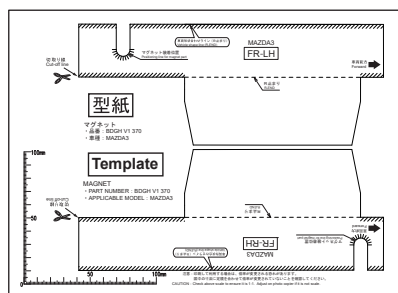


(2)



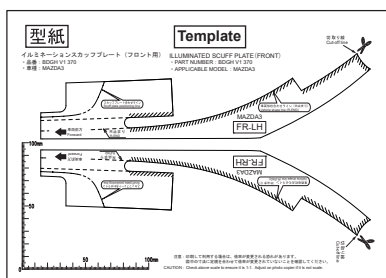
X 2

D

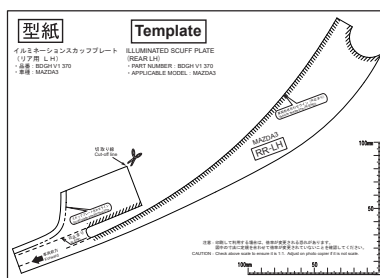


For magnet X 1

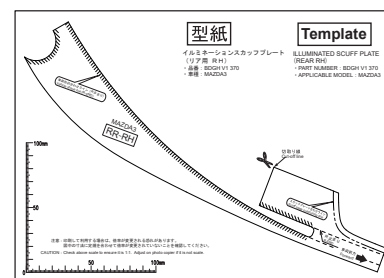
E



(Front LH/RH) X 1



(Rear LH) X 1



(Rear RH) X 1

1 L+R

Vehicle front →

86°F 30°C
↓ ↓
61°F 16°C
↑ ↑

1 **2**
CLEANER 2-3 min

2

型紙 Template
イリスネーシングスリッププレート (フロント側) ILLUMINATED SLUFF PLATE (FRONT)
部品番号: B09H V1 370 PART NUMBER: B09H V1 370
適用車種: MAZDA3 APPLICABLE MODEL: MAZDA3

FR-LH FR-RH

E
(FRONT)

3 L+R

Vehicle front →

E (FR-RH)

2 X6

Vehicle front →

4 L+R

A

1 **2**

E (FR-RH) Vehicle front →

5

2 **2**

1 **1**

A

6 L+R

A

2 **1**

Vehicle front →

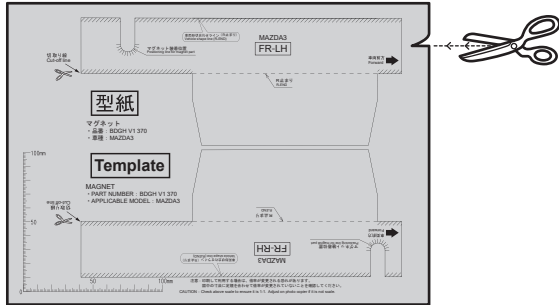
86°F 30°C
↓ ↓
61°F 16°C
↑ ↑

50N **4** **4** **3**

3 **A** Vehicle front →

7

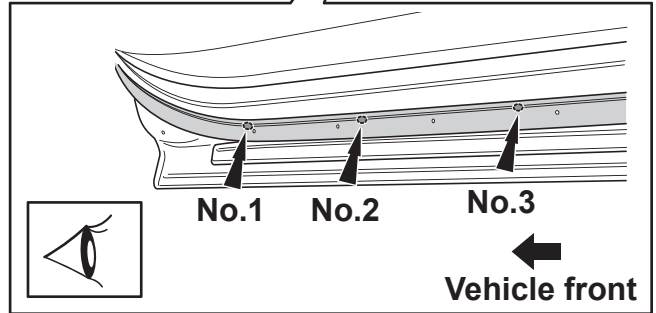
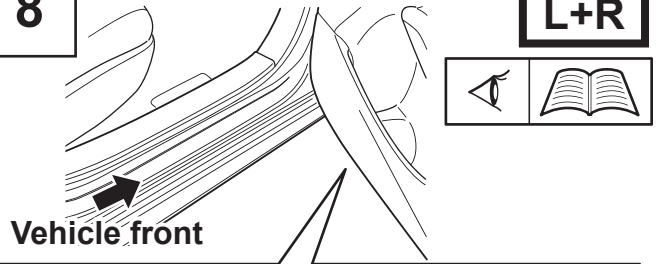
L+R



D
(MAGNET)

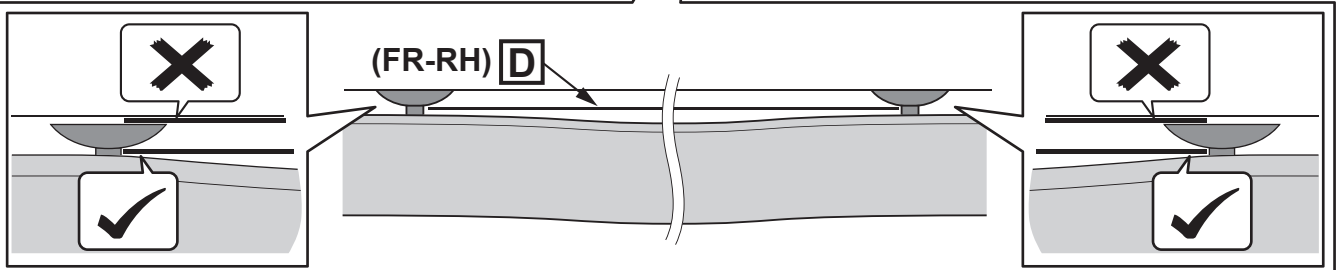
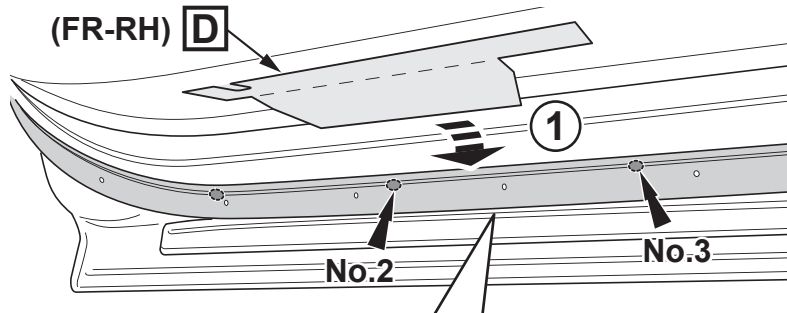
8

L+R



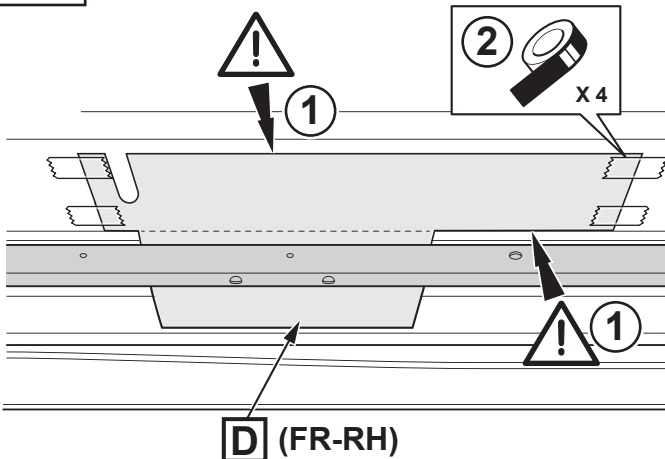
9

L+R

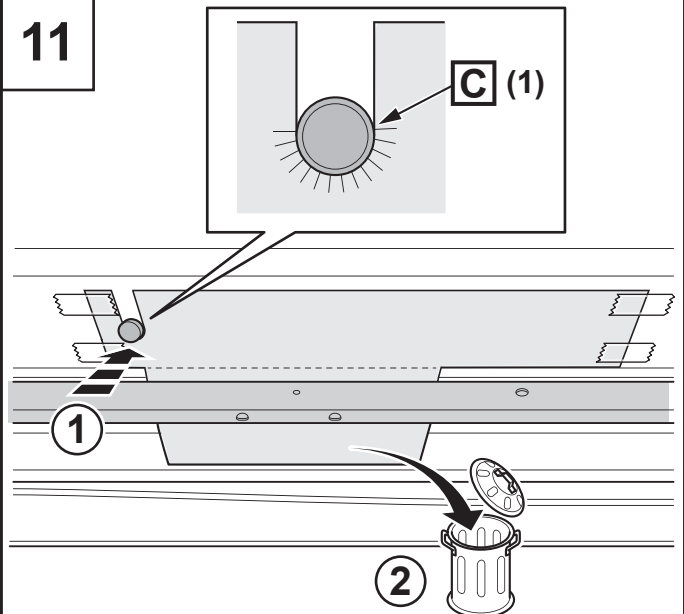


10

L+R

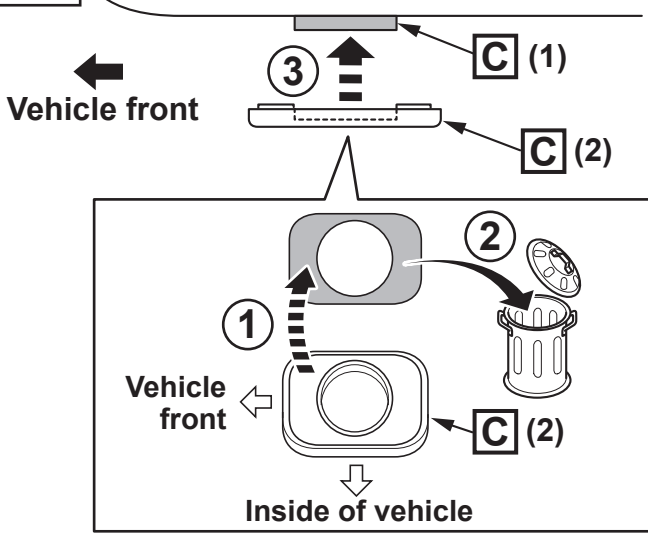


11



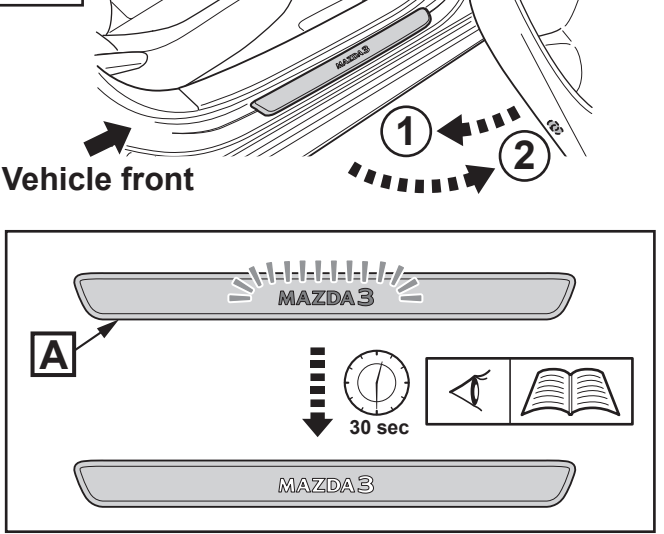
12

L+R



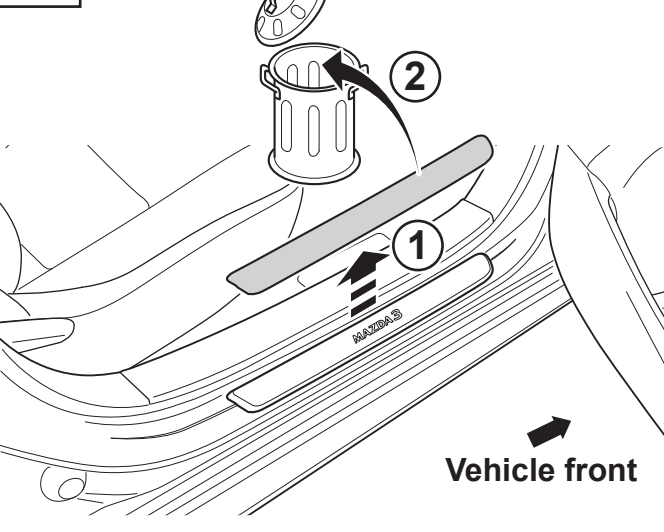
13

L+R



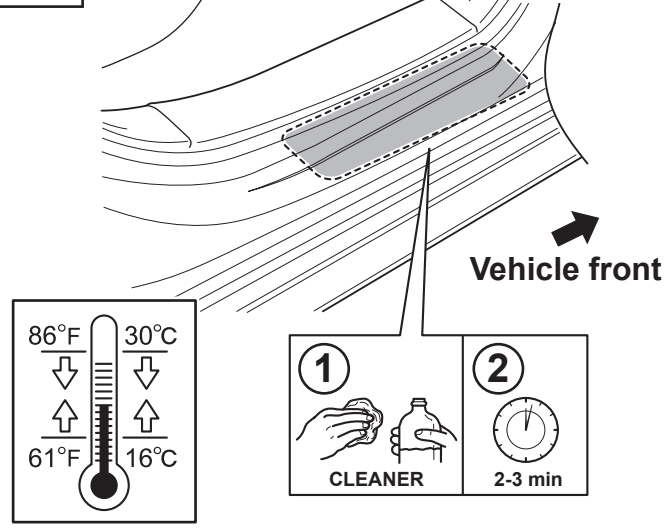
14

L+R



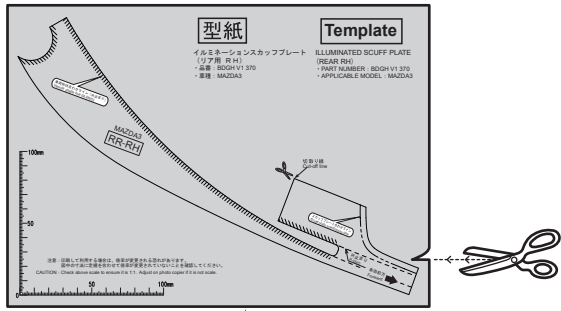
15

L+R



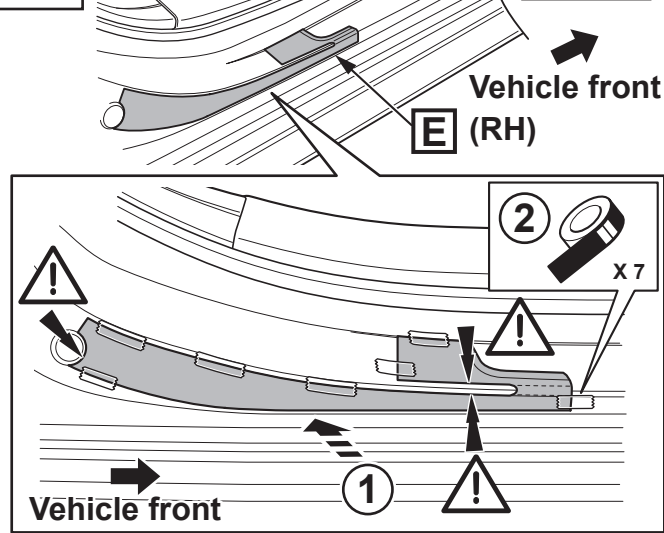
16

E
(REAR)



17

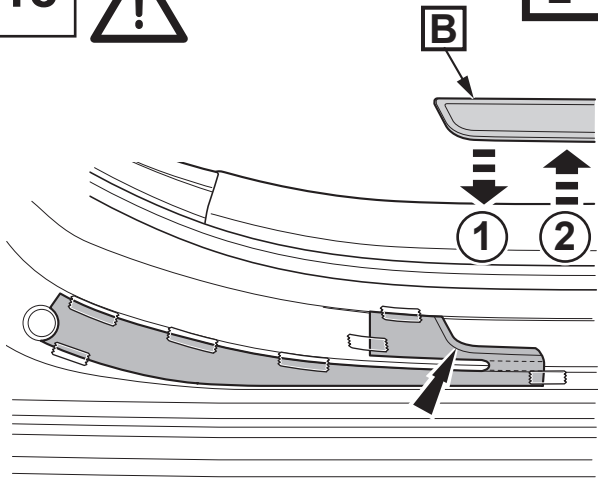
L+R



18



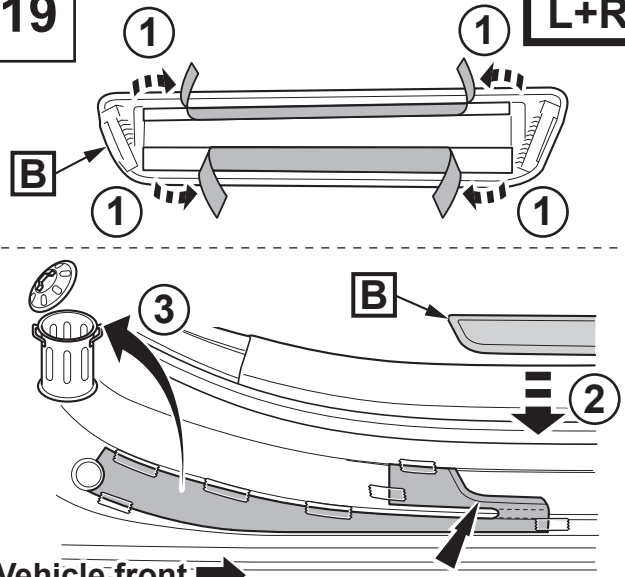
L+R



Vehicle front →

19

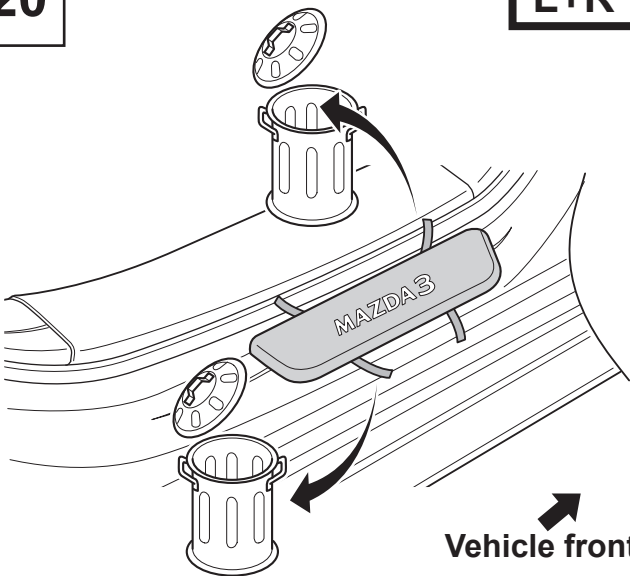
L+R



Vehicle front →

20

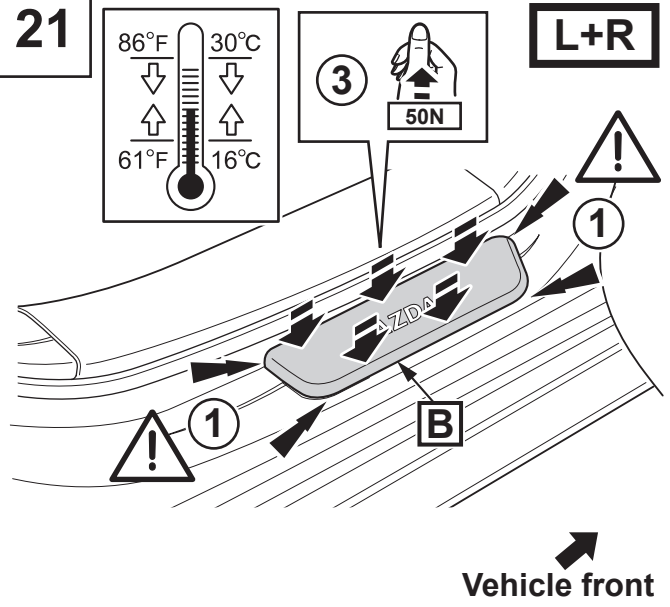
L+R



Vehicle front →

21

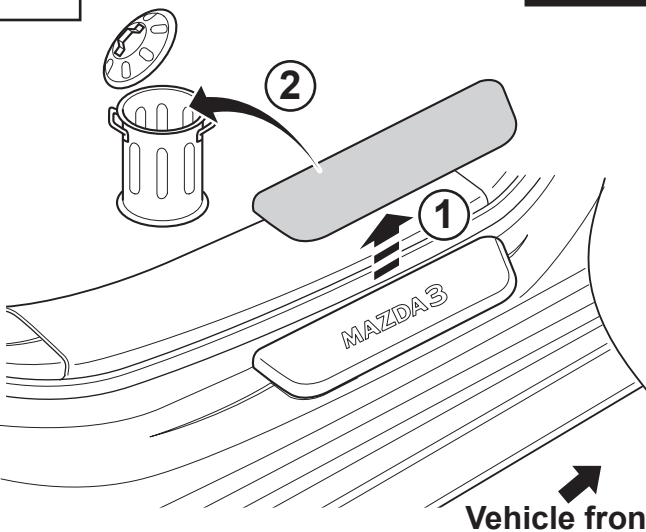
L+R



Vehicle front →

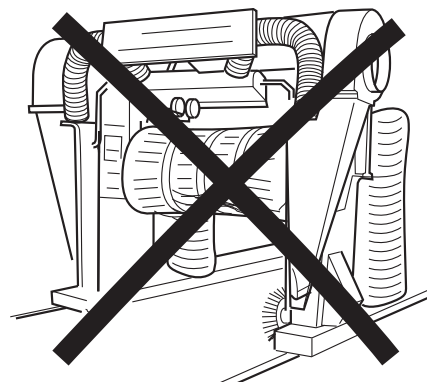
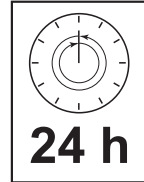
22

L+R



Vehicle front →

23



Lithium CR 2032 x 2

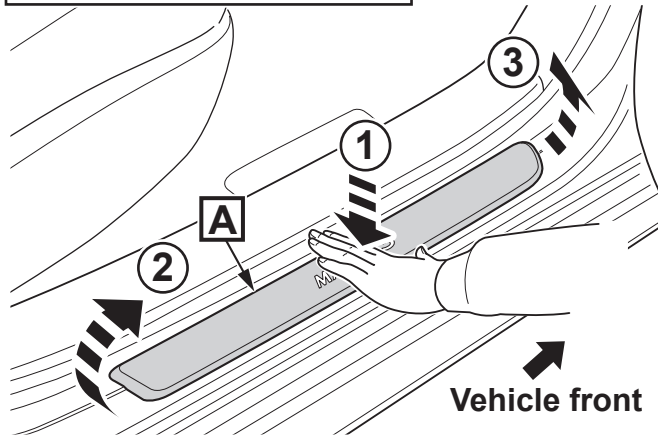
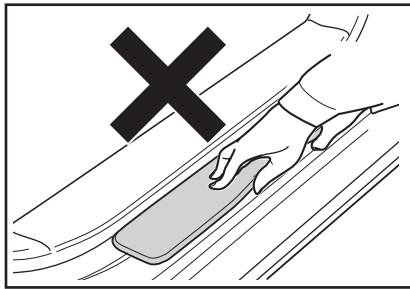
L+R



24

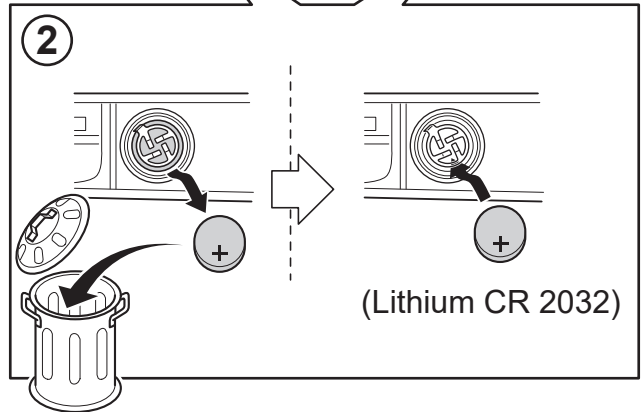
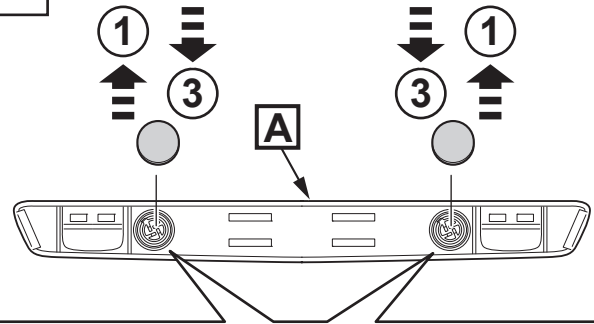


L+R



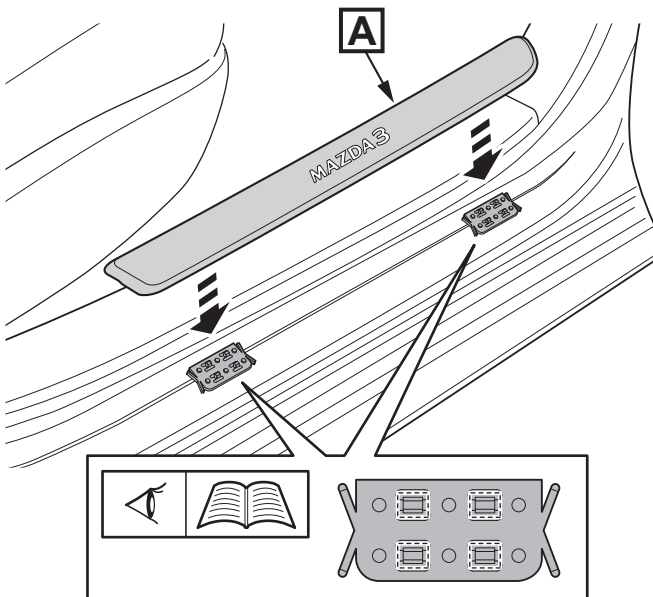
25

L+R



26

L+R



27



L+R

