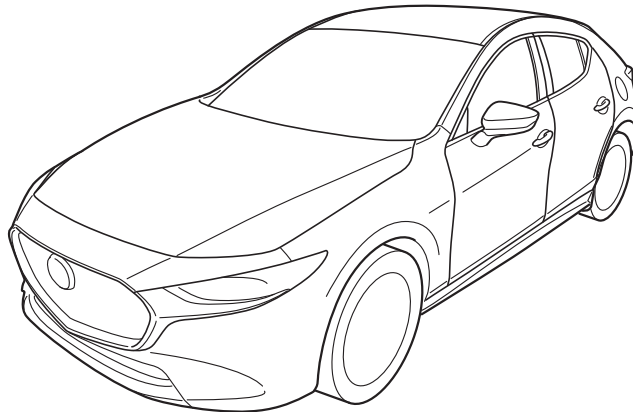


# MAZDA

<b>GB</b> SIDE UNDER SPOILER Installation Instructions	<b>S</b> NEDRE SPOILER, SIDA Monteringsanvisning
<b>D</b> UNTERER SEITENSPOILER Einbauanleitung	<b>SF</b> SIVUHELMA Asennusohje
<b>E</b> PARTE DE ABAJO DE DEFLECTOR LATERAL Instrucciones de Montaje	<b>CZ</b> BOČNÍ SPODNÍ SPOILER Návod k Montáži
<b>F</b> BAS DE CAISSE AÉRODYNAMIQUE Instructions de Montage	<b>H</b> OLDALSÓ ALSÓ LÉGTERELŐ Beszerelési Utasítása
<b>I</b> MINIGONNA LATERALE Istruzioni di Montaggio	<b>PL</b> BOCZNY DOLNY SPOJLER Instrukcja zabudowy
<b>P</b> SPOILER LATERAL INFERIOR Instruções de Montagem	<b>GR</b> ΠΛΑΙΝΟ ΚΑΤΩ ΣΠΟΙΛΕΡ Οδηγίες τοποθέτησης
<b>NL</b> ZIJSPOILER, ONDER Inbouw-Instructie	<b>RUS</b> БОКОВОЙ НИЖНИЙ СПОЙЛЕР Инструкции по установке
<b>DK</b> UNDERSPOILER I SIDEN Monteringsvejledning	<b>SVK</b> NA BOKU POD SPOJLEROM Návod na inštaláciu
<b>N</b> SIDE UNDERSPOILER Monteringsveiledning	



MAZDA3

BP / BPE

Part No: **BCKN V4 910A (5HB)**

Date: 13-02-2020

© Copyrights MAZDA

Sheet 1 of 9

Expert Fitment Required  
Montage durch Fachwerkstatt erforderlich  
Montaje sólo por el concesionario  
Montage par spécialiste nécessaire  
E' necessario in officina specializzata  
Especialista em montagem requerido  
Montage door vakman nodig  
Montage ved professionelt værksted påkrævet  
Nødvendig med montering fra fagvejværksted  
Verkstadsmontage erfordras  
Asennus tarpeen merkkikorjaamossa  
Montáž ve specializované dílně nutná  
A szereléshez szakmühely kell  
Konieczny montaż przez warsztat specjalistyczny  
Να τοποθετεί από συνεργείο  
Необходима подгонка специалистом  
Vyžaduje sa odborné vybavenie



L+R

- (GB) Position arrow
- (D) Positionspfeil
- (E) Flecha de posición
- (F) Flèche de position
- (I) Freccia di posizione
- (P) Flexa de posição
- (NL) Lokatie/Positie pijl
- (DK) Lokaliseringspil
- (N) Posisjonspil
- (S) Positionspil
- (SF) Paikannusuoli
- (CZ) Šipka na pozici
- (H) Helyzetjelző nyíl
- (PL) Strzałka położenia
- (GR) Βέλος θέσης
- (RUS) Стрелка расположения
- (SVK) Šipka polohy

- (GB) Movement arrow
- (D) Bewegungspfeil
- (E) Flecha de movimiento
- (F) Flèche de mouvement
- (I) Freccia di movimento
- (P) Flexa de movimento
- (NL) Richtingspijl
- (DK) Bevægelsespil
- (N) Bevegelsespil
- (S) Rörelsepil
- (SF) Liikesuuntanuoli
- (CZ) Šipka pohybu
- (H) Mozgásirányjelző nyíl
- (PL) Strzałka kierunku ruchu
- (GR) Βέλος κίνησης
- (RUS) Стрелка движения
- (SVK) Šipka pohybu

- (GB) Same procedure for the left and right side
- (D) Gleicher einbau für linke und rechte seite
- (E) Mismo procedimiento para lado izquierdo y derecho
- (F) Procédure identique pour les côtés gauche et droit
- (I) Stessa procedura valida per il lato destro e sinistro
- (P) Mesmo procedimento para o lado esquerdo e direito
- (NL) Dezelfde procedure voor de linker en rechter zijde
- (DK) Samme fremgangsmåde for venstre og højre side
- (N) Samme prosedyre for venstre og høyre side
- (S) Samma åtgärd för vänster och höger sida
- (SF) Samat toimenpiteet vasemmalle ja oikealle puolelle
- (CZ) Postup je stejný pro levou i pravou stranu
- (H) Az eljárást azonos a bal és a jobb oldalon
- (PL) Te same czynności należy wykonać po lewej i prawej stronie
- (GR) Ίδια διαδικασία για την αριστερή και τη δεξιά πλευρά
- (RUS) Одинаковая последовательность действий как для левой, так и для правой стороны
- (SVK) Rovnaký postup pre ľavú a pravú stranu



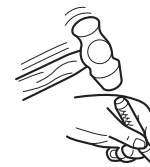
CLEANER



- (GB) Tape up
- (D) Mit Klebeband befestigen
- (E) Fijar con cinta adhesiva
- (F) Fixer avec ruban adhésif
- (I) Fissare con nastro adesivo
- (P) Sujeitar com fita adesiva
- (NL) Vastzetten met tape
- (DK) Fastgøres med tape
- (N) Fest fast med klebeband
- (S) Fästet med tejp
- (SF) Kiinnitys teipillä
- (CZ) Upevnit lepicí páskou
- (H) Rögzítse ragasztószalaggal
- (PL) Umocować taśmą samoprzylepną
- (GR) Στερέωση με κολλητική ταινία
- (RUS) Закрепите клейкой лентой
- (SVK) Páskou nahor

- (GB) Wipe clean
- (D) Reinigen
- (E) Limpiar
- (F) Nettoyer
- (I) Ripulire
- (P) Limpiar
- (NL) Zuiver maken
- (DK) Aftørring
- (N) Rengjøring
- (S) Rengör
- (SF) Puhdista
- (CZ) Očistit
- (H) Tisztítsa meg
- (PL) Oczyszczyć
- (GR) Καθάρισμα
- (RUS) Протрите дочиста
- (SVK) Čistiť utieraním

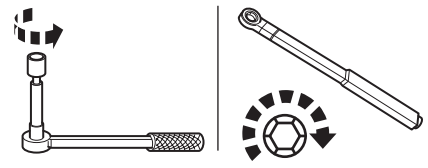
- (GB) Throw away
- (D) Entsorgen
- (E) Tratamiento de residuos
- (F) Rebuter
- (I) Smaltire
- (P) Eliminar
- (NL) Weggooien
- (DK) Affald
- (N) Avskaffe
- (S) Ta hand om avfallet
- (SF) Hävittää
- (CZ) Vyhodit
- (H) Távolítsa el
- (PL) Usunąć jako odpad
- (GR) Απόσυρση
- (RUS) Выбросите
- (SVK) Zahodiť



- (GB) Warning
- (D) Achtung
- (E) Atención
- (F) Attention
- (I) Attenzione
- (P) Atenção
- (NL) Let op
- (DK) Bemærk
- (N) Pass på
- (S) Varning
- (SF) Huomio
- (CZ) Pozor
- (H) Figyelem
- (PL) Uwaga
- (GR) Προσχή
- (RUS) Осторожно
- (SVK) Výstraha

- (GB) See Installation instructions
- (D) Siehe Installationsanleitung
- (E) Consulte las Instrucciones de instalación
- (F) Voir les instructions d'installation
- (I) Vedere le istruzioni di installazione
- (P) Veja as instruções de instalação
- (NL) Zie installatie-instructies
- (DK) Se monteringsvejledning
- (N) Se installeringsveiledningen
- (S) Se installationssanvisningarna
- (SF) Katso asennusohjeet
- (CZ) Viz instalační pokyny
- (H) Lásd a telepítési utasításokat
- (PL) Patrz instrukcja instalacji
- (GR) Βλέπε οδηγίες εγκατάστασης
- (RUS) См. инструкции по установке
- (SVK) Pozrite si návod na inštaláciu

- (GB) Use center punch
- (D) Kören
- (E) Marcar destornillador
- (F) Marquer au pointeau
- (I) Bulinare
- (P) Marcar con punção de
- (NL) Marcar
- (DK) Centerpensen
- (N) Ørnmærkning med kørner
- (S) Körning
- (SF) Märkning med körnslag
- (CZ) Merkitse puikolla
- (H) Dűlkovat
- (PL) Kipontozni punktowac
- (GR) Ποντάρισμα
- (RUS) Используйте кернер
- (SVK) Použite stredový razník



- (GB) Use drill
- (D) Bohrer verwenden
- (E) Utilizar broca
- (F) Utiliser une mèche
- (I) Utilizzare trapano
- (P) Utilizar a perforadora
- (NL) Boordiameter
- (DK) Bor anvendes
- (N) Bruk diameter
- (S) Använd borr
- (SF) Käytä poraa
- (CZ) Použít vrták
- (H) Használjon fúrot
- (PL) Stosować wiertarkę
- (GR) Χρησιμοποιείτε τρυπάνι
- (RUS) Используйте дрель
- (SVK) Použite vŕtačku

- (GB) Burr removal
- (D) Entgraten
- (E) Desbarbar
- (F) Ebarber
- (I) Sbavare
- (P) Rebarbar
- (NL) Ontbramen
- (DK) Afgratning
- (N) Fjerning av spon
- (S) Avgrada
- (SF) Purseen poisto
- (CZ) Odstranit ořtěpy
- (H) Sorjátlanítás
- (PL) Usunąć zadziory
- (GR) Αφαιρείτε τα υρέζια
- (RUS) Снятие заусенцев
- (SVK) Odstránenie drsného okraja

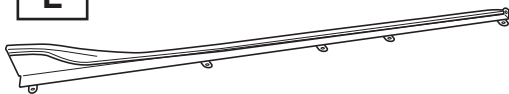
- (GB) Tighten
- (D) Festdrehen
- (E) Apretar fuerte girando
- (F) Bien serrer
- (I) Stringere bene
- (P) Apertar bem
- (NL) Vastdraaien
- (DK) Tilspændes
- (N) Drei fast
- (S) Dra fast
- (SF) Kiristä tiukalle
- (CZ) Utáhnout
- (H) Feszesen csavarja be
- (PL) Silnie dokręcić
- (GR) Περιστροφή γερά
- (RUS) Такрутите
- (SVK) Utiahnite



- (GB) Look/See
- (D) Siehe
- (E) Ver
- (F) Voir
- (I) Vedere
- (P) Cf.
- (NL) Kijken naar
- (DK) Se
- (N) Se
- (S) Se
- (SF) Katso
- (CZ) Viz
- (H) Lásd
- (PL) Patrz
- (GR) Βλέπε
- (RUS) См.
- (SVK) Pozriet' / Zobrazit'

**A**

**L**



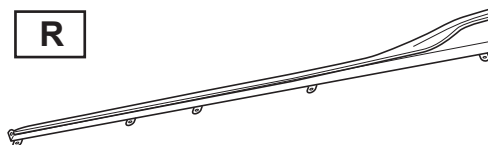
DESCRIPTION

B0L6 V4914 >PP+TD17<

1x

**B**

**R**



DESCRIPTION

>PP+TD17< B0L6 V4913

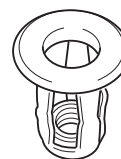
1x

**C**



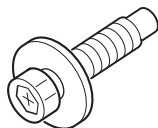
2x

**D**



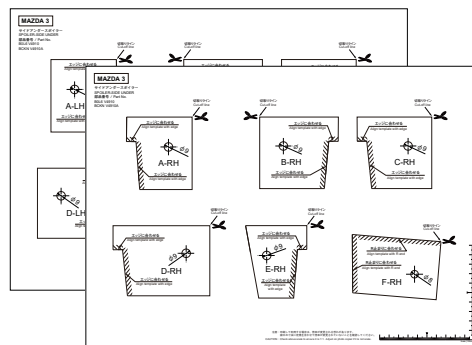
10x

**E**



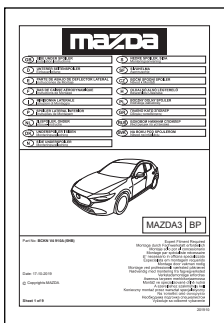
10x

**F**



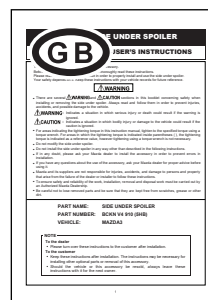
2x

**G**



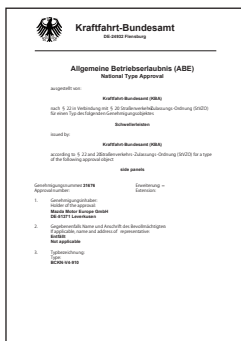
1x

**H**



**GB** 1x

**I**



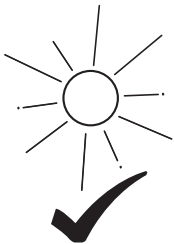
1x

1

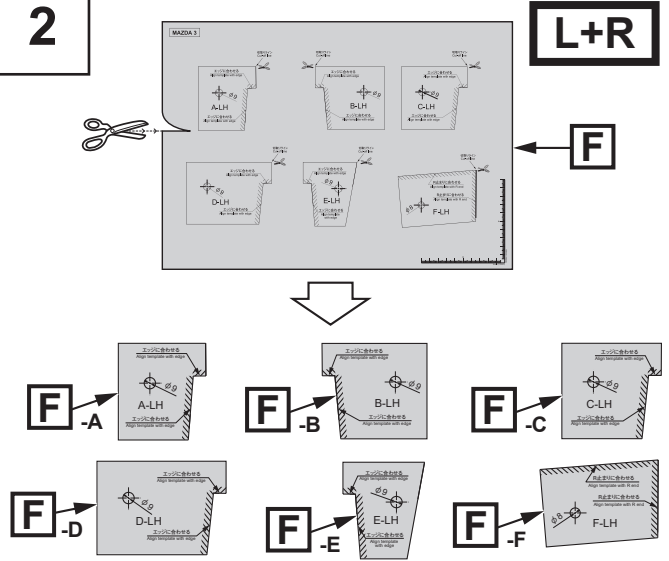


+35°C

+15°C



2



3



Vehicle front

L+R

F-F

F-A


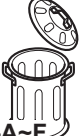
F-C

F-D

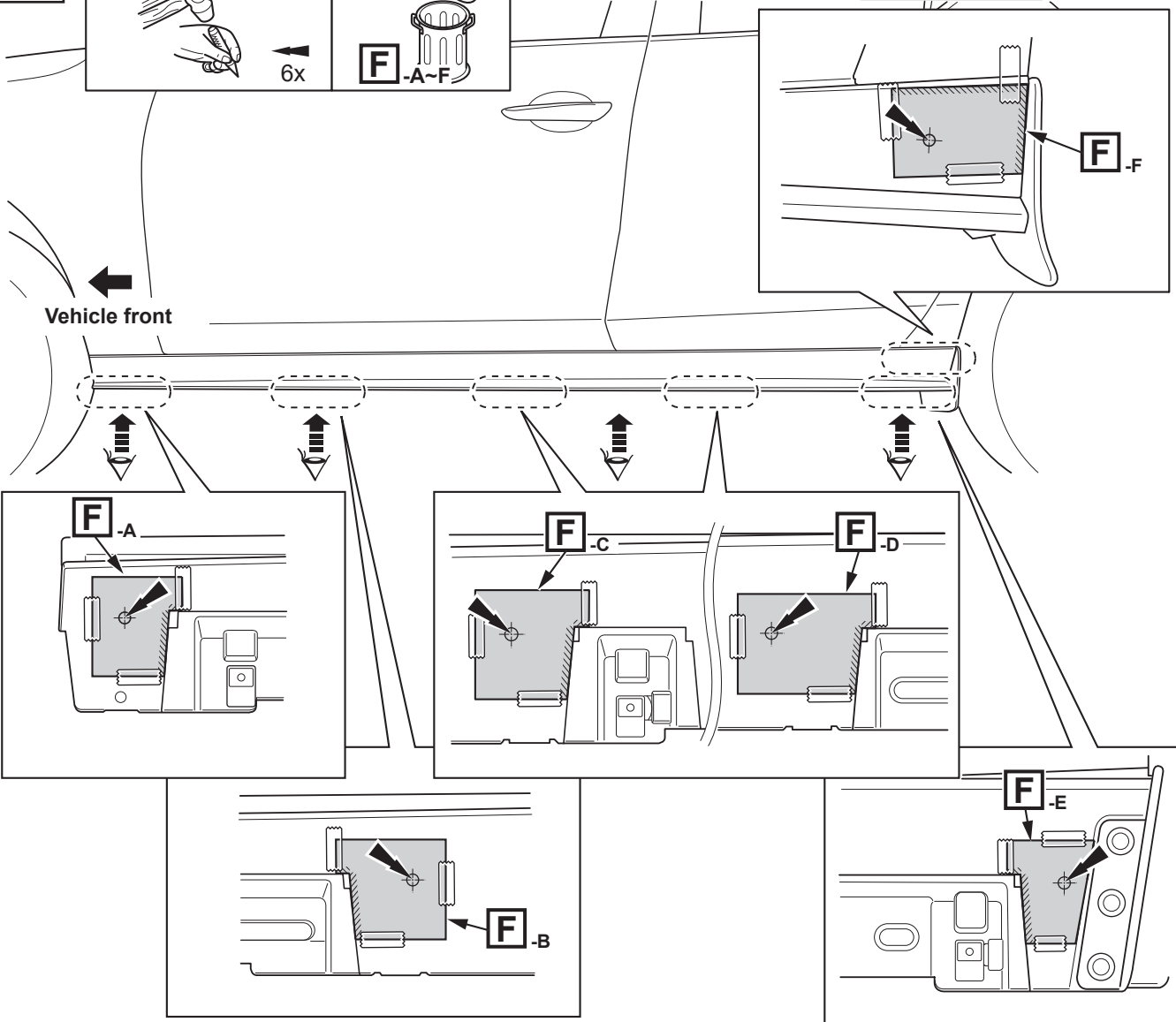
F-B

F-E

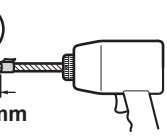

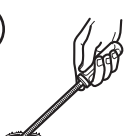
4

- 1  6x
- 2  F-A-F

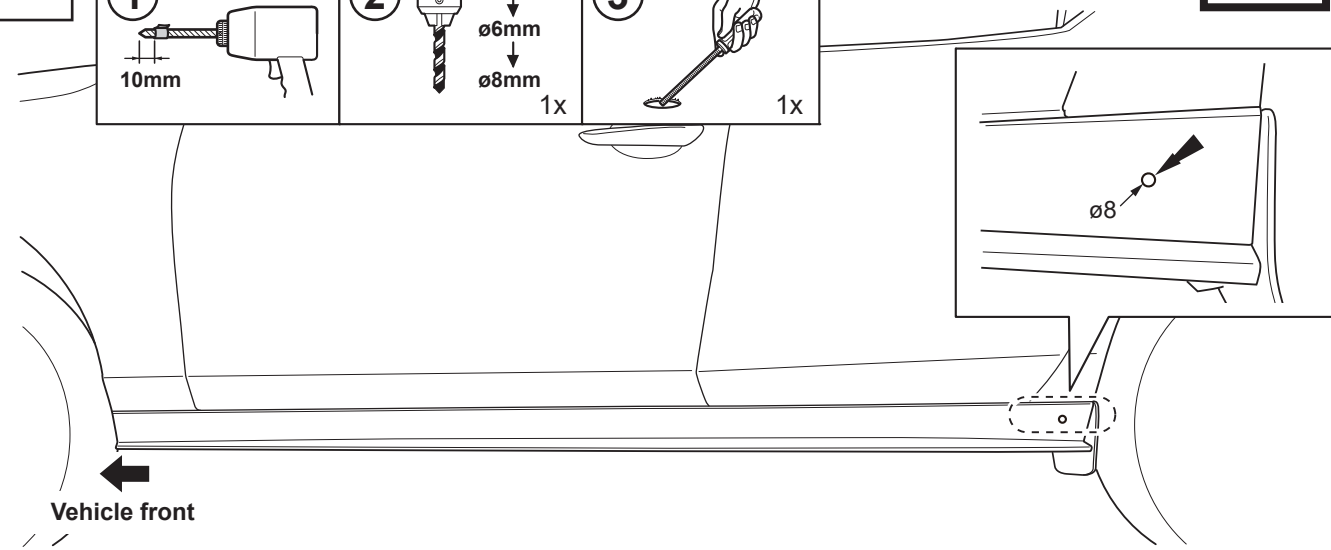
 L+R



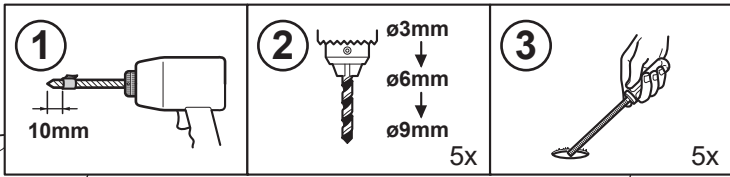
5

- 1  10mm
- 2   $\varnothing 3\text{mm}$   
 $\varnothing 6\text{mm}$   
 $\varnothing 8\text{mm}$  1x
- 3  1x

 L+R

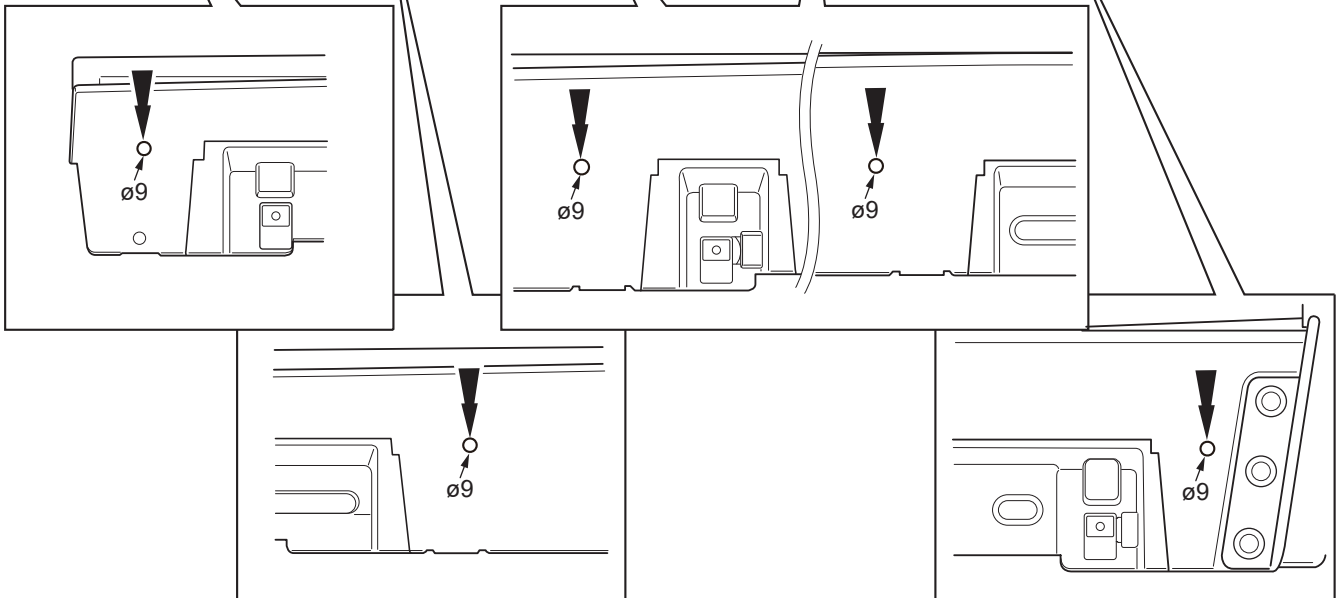


6



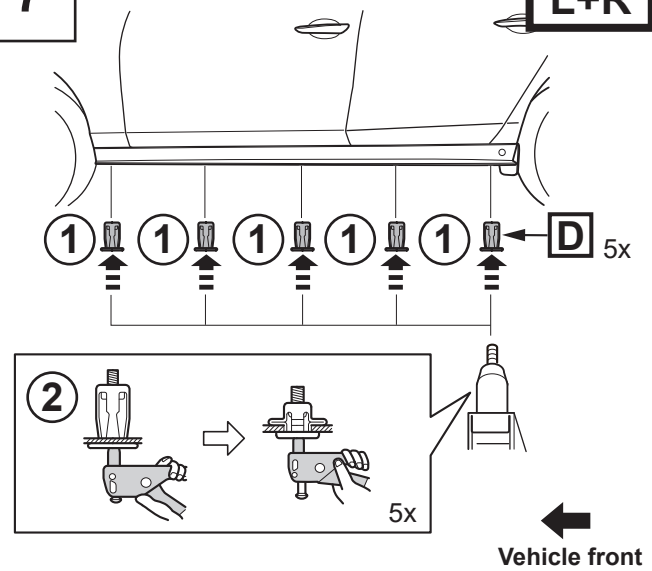
L+R

Vehicle front



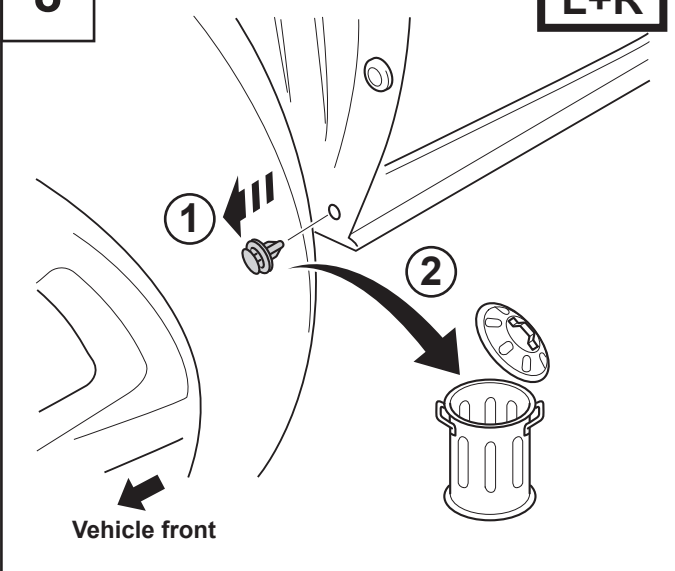
7

L+R



8

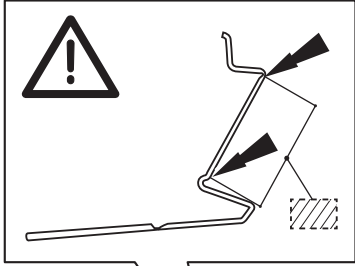
L+R



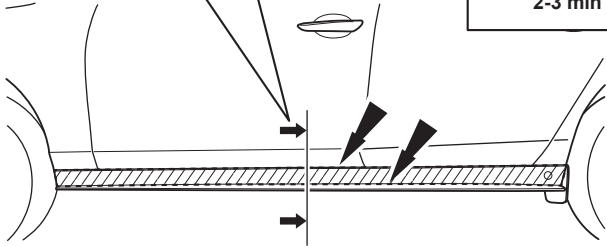
9



L+R

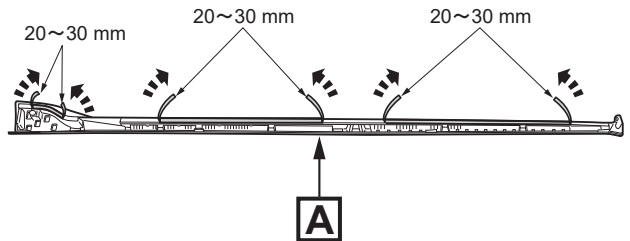


- 1 CLEANER
- 2 2-3 min



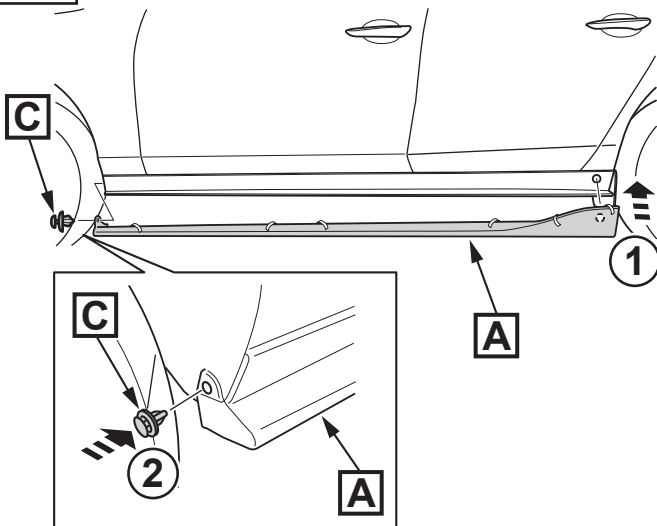
10

L+R



11

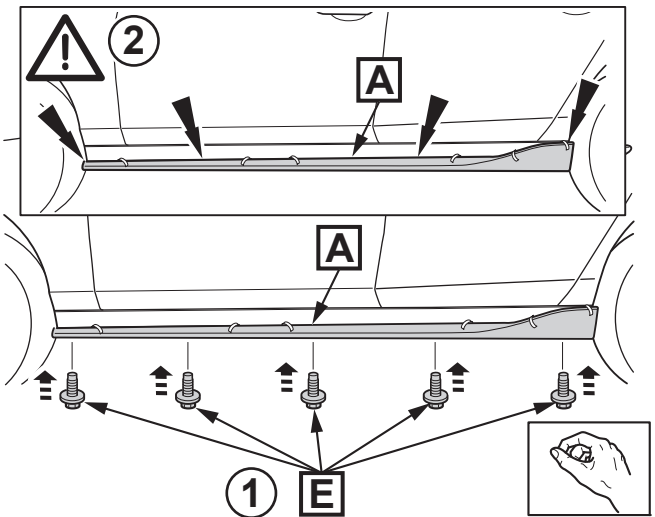
L+R



12



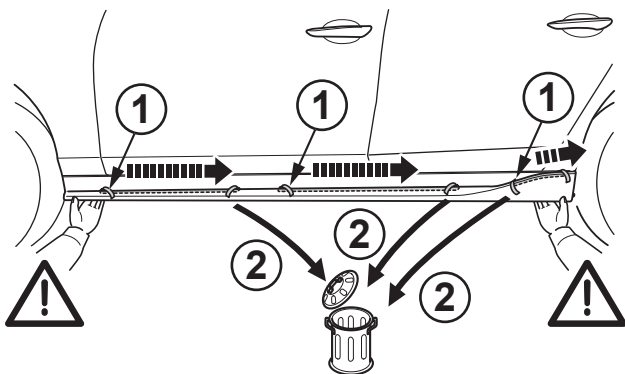
L+R



13



L+R

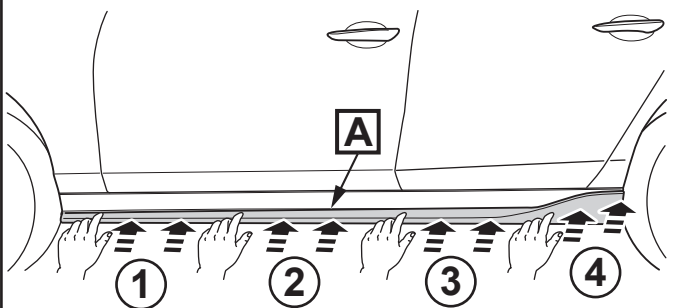


←  
Vehicle front

14



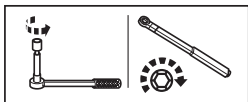
L+R



←  
Vehicle front



15



L+R

16

