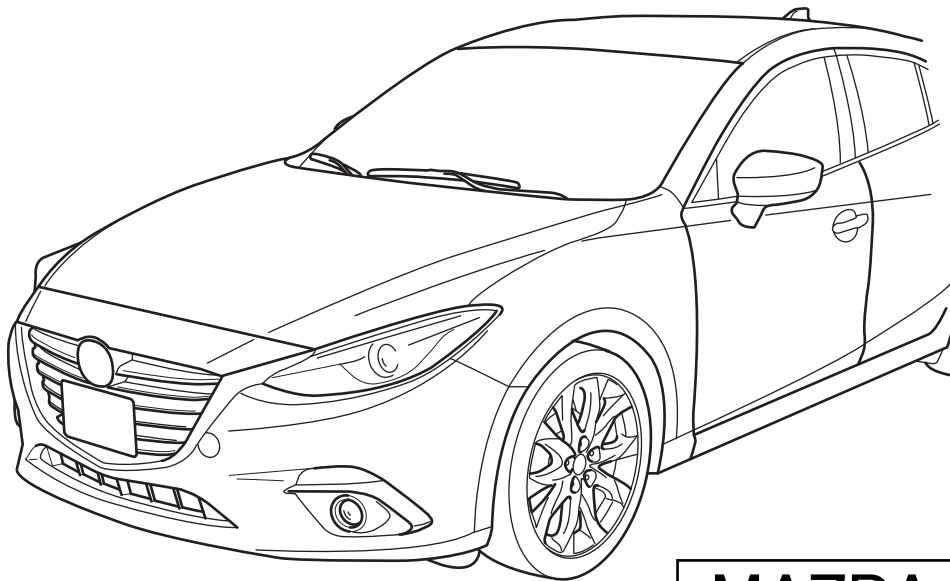


# MAZDA

<b>GB</b>	<b>TRUNK STORAGE SHELF</b> Installation instruction
<b>D</b>	<b>KOFFERRAUMABLAGE</b> Einbauanleitung
<b>E</b>	<b>ESTANTERÍA DE ALMACENAMIENTO</b> Instrucciones de montaje
<b>F</b>	<b>BAC SOUS TABLETTE ARRIÈRE</b> Notice de montage
<b>I</b>	<b>PORTAOGGETTI DEL VANO BAGAGLI</b> Istruzioni di montaggio
<b>P</b>	<b>PRATELEIRA DE ARRUMAÇÃO PARA PORTA-BAGAGENS</b> Instruções de montagem
<b>NL</b>	<b>KOFFERBAK ORGANIZER</b> Inbouw-instructie
<b>DK</b>	<b>HYLDE TIL BAGAGERUM</b> Monteringsvejledning

<b>N</b>	<b>OPPBEVARINGSPLASS OVER BAGASJEROMMET</b> Monteringsveiledning
<b>S</b>	<b>HYLLA FÖR BAGAGEUTRYMME</b> Monteringsanvisning
<b>SF</b>	<b>TAVARATILAN HYLLY</b> Asennusohje
<b>CZ</b>	<b>VANA DO ZAVAZADLOVÉHO PROSTORU</b> Návod k montáži
<b>H</b>	<b>CSOMAGTÉRPOLC</b> Beszerelési utasítás
<b>PL</b>	<b>POKRYWA PRZESTRZENI BAGAŻOWEJ</b> Instrukcja zabudowy
<b>GR</b>	<b>ΑΠΟΘΗΚΕΥΣΗ ΚΟΡΜΟΥ</b> Οδηγίες τοποθέτησης
<b>RUS</b>	<b>ПОЛКА ХРАНЕНИЯ ХОБОТА</b> инструкция по установке



## MAZDA 3 BM

Part Number: BHS2-V1-300

Date: 29-05-2013

© Copyright MAZDA

Sheet 1 of 7

Expert Fitment Required  
Montage durch Fachwerkstatt erforderlich  
Montaje sólo por el concesionario  
Montage par spécialiste nécessaire  
E' necessario in officina specializzata  
Especialista em montagem requerido  
Montage door vakman nodig  
Montage ved professionelt værksted påkrævet  
Nødvendig med montering fra fagvegverksted  
Verkstadsmontage erfordras  
Asennus tarpeen merkkikorjaamossa  
Montáž ve specializované dílně nutná  
A szereléshez szakműhely kell  
Konieczny montaż przez warsztat specjalistyczny  
Να τοποθεί απο συνεργείο  
Необходима установка специалистами

Subject to alteration without notice  
 Technische Änderungen vorbehalten  
 Reservadas modificaciones técnicas  
 Sous réserve de modifications techniques  
 Con riserva di apportare modifiche tecniche  
 Reservamo-nos o direito a alterações técnicas  
 Technische wijzigingen voorbehouden  
 Med forbehold for tekniske índringer

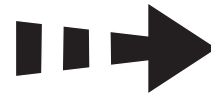
Tekniske forendringer forbeholdes  
 Med reservation för tekniska ändringar  
 Tekniset muutokset pidätetään  
 Technické zmeny vyhradeny  
 A változtatások technika jogát fenntartjuk  
 Zmiany techniczne zastrzeżone  
 Επιφυλασσόμεθα για αλλαγές  
 Можно изменять без уведомления



- (GB)** Warning
- (D)** Achtung
- (E)** Atención
- (F)** Attention
- (I)** Attenzione
- (P)** Atenção
- (NL)** Let op
- (DK)** Bemærk
- (N)** Pass på
- (S)** Varning
- (SF)** Huomio
- (CZ)** Pozor
- (H)** Figyelem
- (PL)** Uwaga
- (GR)** Προσχή
- (RUS)** Осторожно

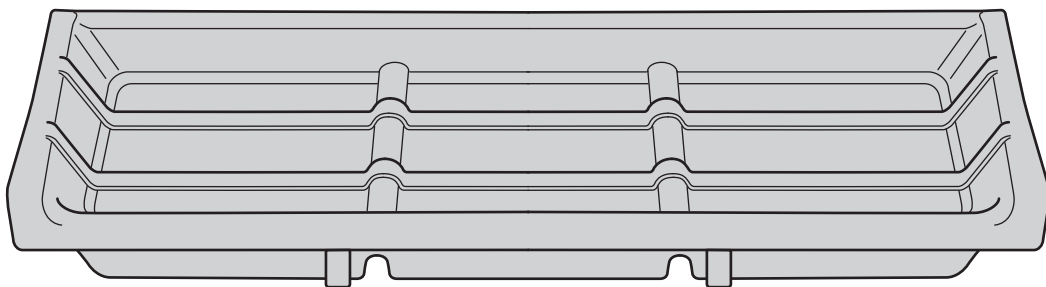


- (GB)** Degrease
- (D)** Entfetten
- (E)** Desengrasar
- (F)** Dégraisser
- (I)** Sgrassare
- (P)** Desengordurar
- (NL)** Ontvetten
- (DK)** Fjerne fedt
- (N)** To bort fett
- (S)** Avfettning
- (SF)** Rasvanpoisto
- (CZ)** Odmastit
- (H)** Zsírtalanítás
- (PL)** Odtłuszczyć
- (GR)** Απολιπανση
- (RUS)** Обезжирить



- (GB)** Movement Arrow
- (D)** Bewegungspfeil
- (E)** Flecha de movimiento
- (F)** Flèche indiquant sens du mouvement
- (I)** Freccia di movimento
- (P)** Flexa de movimento
- (NL)** Richtingspijl
- (DK)** Bevægelsespil
- (N)** Bevegelsespil
- (S)** Rörelsepil
- (SF)** Liikesuuntanuoli
- (CZ)** Šipka pohybu
- (H)** Mozgásirányjelző nyíl
- (PL)** Strzałka kierunku ruchu
- (GR)** Βέλος κίνησης
- (RUS)** Стрелка по направлению

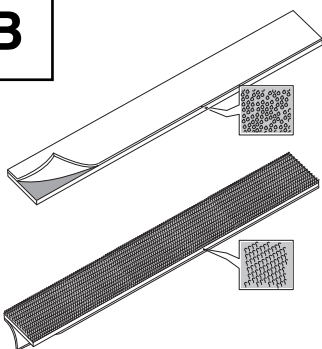
**A**



1x

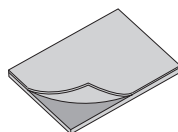
**C830-V1-301**

**B**



2x

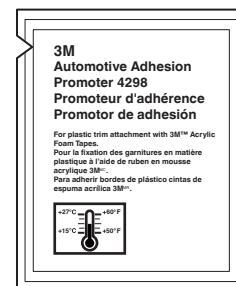
**C**



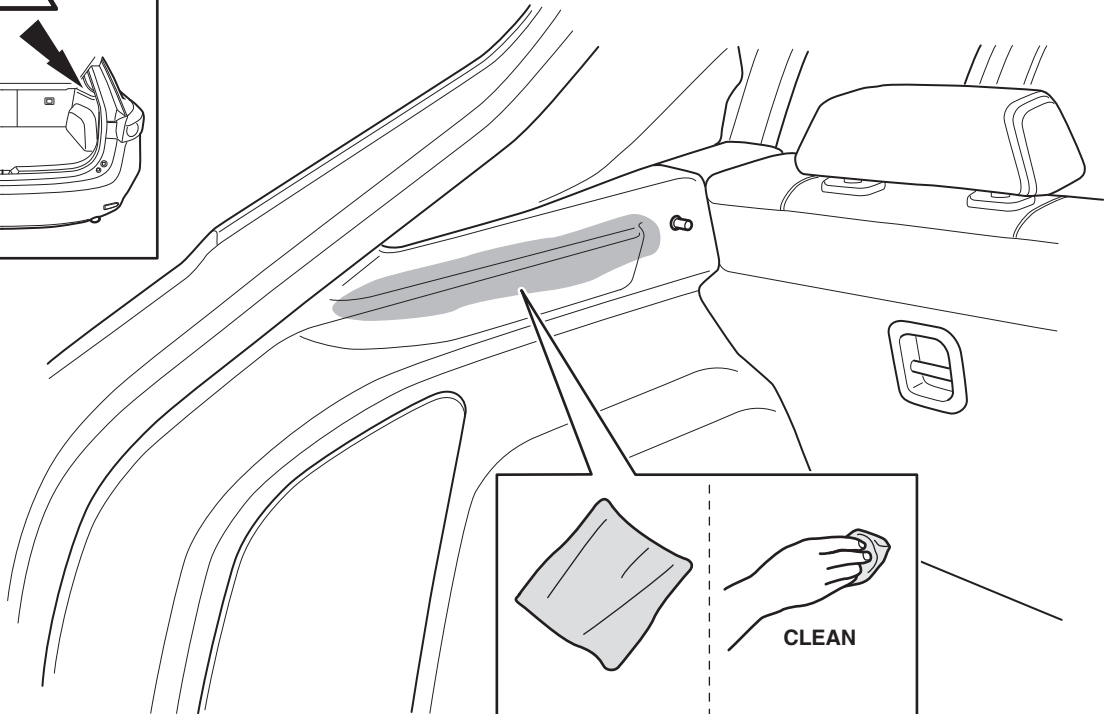
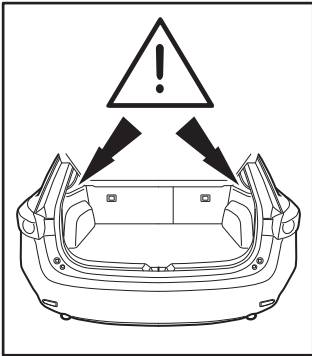
4x

**C830-V3-149**

**D**

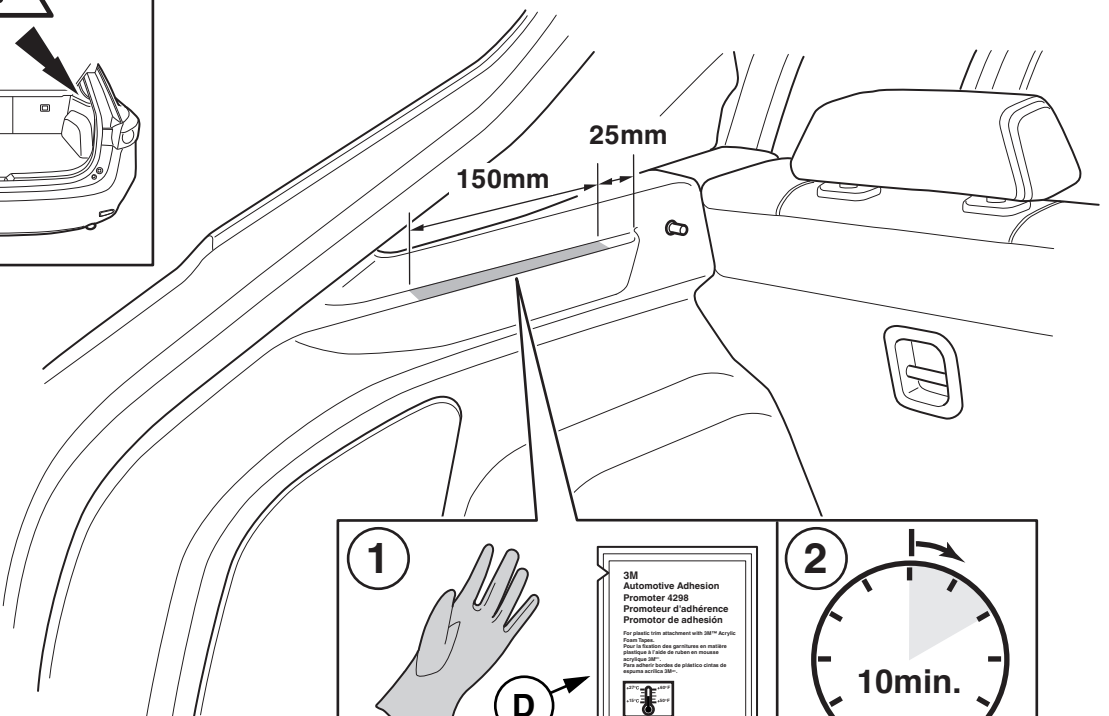
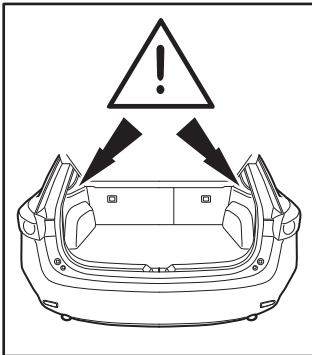


1x



CLEAN

1

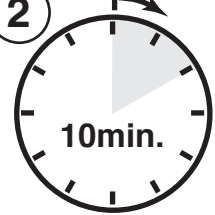


1

D

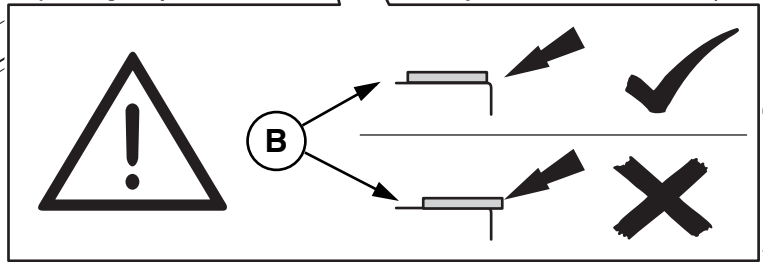
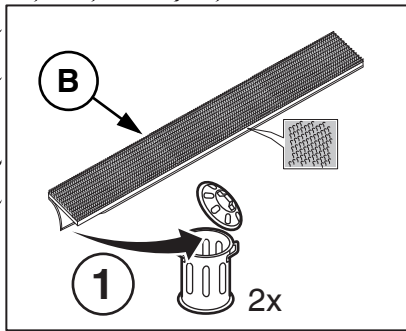
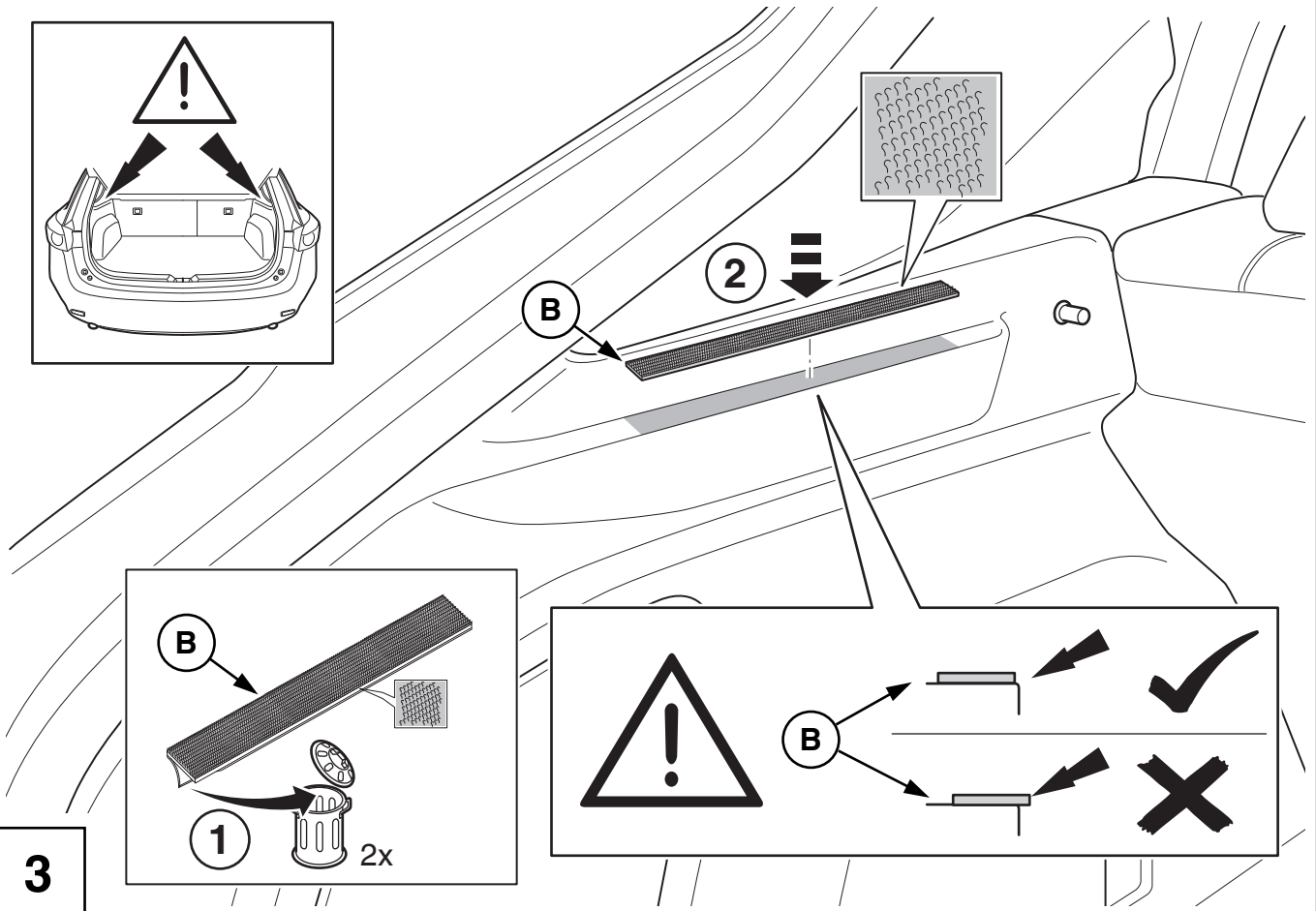
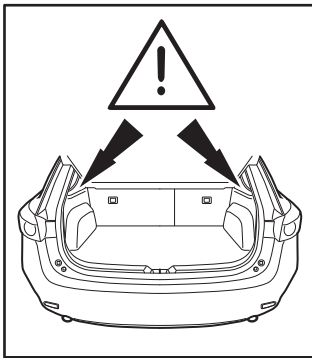


2

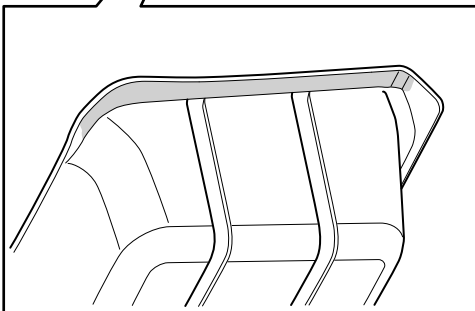
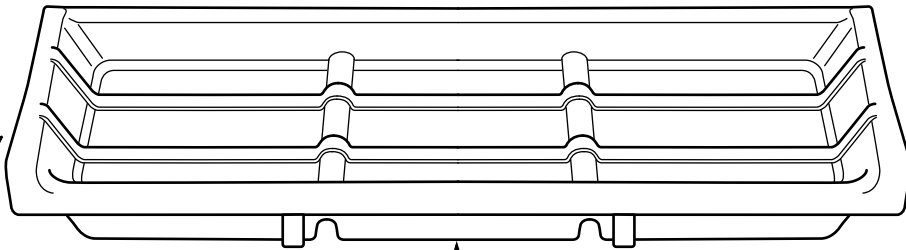


10min.

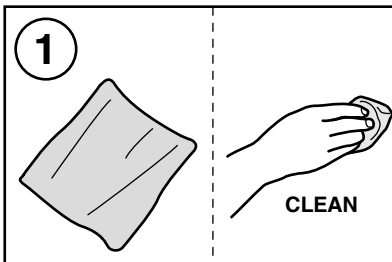
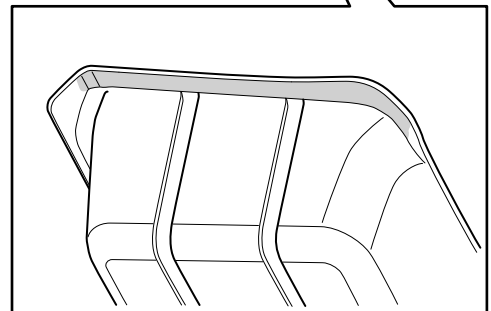
2



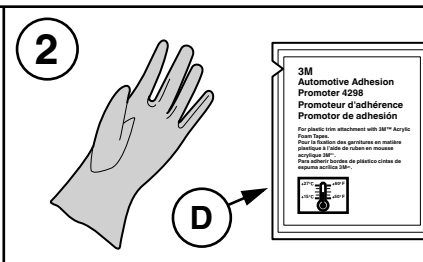
3



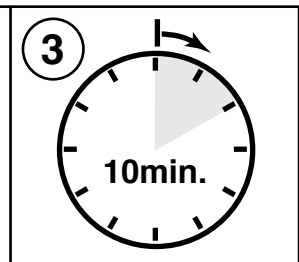
A



CLEAN



D



10min.

4

