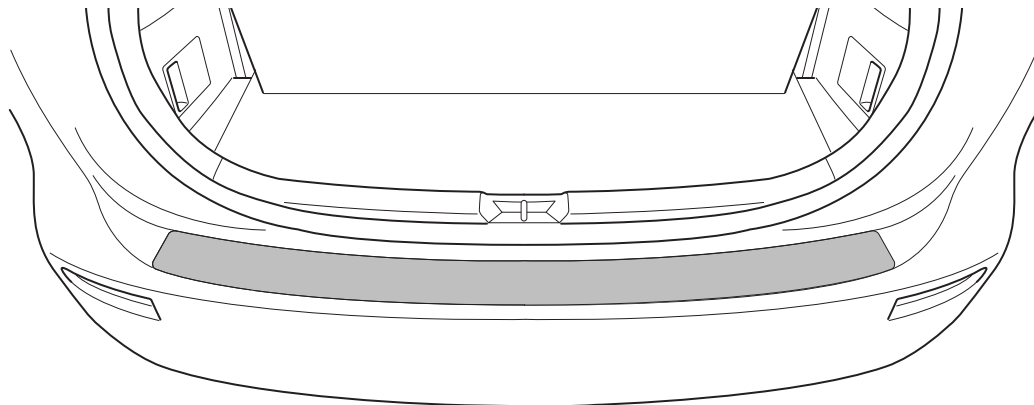


# MAZDA

<b>GB</b>	<b>REAR BUMPER FOIL</b> Installation instruction
<b>D</b>	<b>SCHUTZ HECKSTOSSSTANGE</b> Einbauanleitung
<b>E</b>	<b>PROTECCIÓN DEL PARACHOQUES TRASERO</b> Instrucciones de montaje
<b>F</b>	<b>PROTECTION PARE-CHOCS ARRIERE</b> Notice de montage
<b>I</b>	<b>PROTEZIONE PARAURTI POSTERIORE</b> Istruzioni di montaggio
<b>P</b>	<b>PROTECTOR DO PÁRA-CHOQUES TRASEIRO</b> Instruções de montagem
<b>NL</b>	<b>BESCHERMING ACHTERBUMPER</b> Inbouw-instructie
<b>DK</b>	<b>BESKYTTELSE BAGESTE KOFANGER</b> Monteringsvejledning

<b>N</b>	<b>BESKYTTELSE FOR STØTFANGAR BAK</b> Monteringsveiledning
<b>S</b>	<b>SKYDD BAKRE STÖTFÅNGARE</b> Monteringsanvisning
<b>SF</b>	<b>TAKAPUSKURIN SUOJAUS</b> Asennusohje
<b>CZ</b>	<b>OZDOBNÁ FÓLIE NA ZADNÍ NÁRAZNÍK</b> Návod k montáži
<b>H</b>	<b>HÁTSÓ LÖKÉSGÁTLO VÉDELEM</b> Beszerelési utasítás
<b>PL</b>	<b>NAKLADKA OCHRONNA NA TYLNY ZDERZAK</b> Instrukcja zabudowy
<b>GR</b>	<b>ΠΡΟΦΥΛΑΚΤΗΡΑΣ ΟΠΙΣΘΕΝ</b> Οδηγίες τοποθέτησης
<b>RUS</b>	<b>ЗАЩИТА БАМПЕРА</b> инструкция по установке



Part Number:	CC29 V4 080	BDA1-V4-080
	GR5A V4 080	BDA2-V4-080
	GR6A V4 080	BBP3-V4-080
	EH14 V4 080	CG16-V4-080
	DF71 V4 080	BHB6-V4-080
	GS1D V4 080	KD45-V4-080
	GS2A V4 080	GHP9-V4-080
	GS2B V4 080	GHK1-V4-080
	CD85 V4 080	BJE3-V4-080
		BJD9-V4-080

Date: 25-06-2013

© Copyrights MAZDA

Sheet 1 of 5

Expert Fitment Required  
Montage durch Fachwerkstatt erforderlich  
Montaje sólo por el concesionario  
Montage par spécialiste nécessaire  
E' necessario in officina specializzata  
Especialista em montagem requerido  
Montage door vakman nodig  
Montage ved professionelt værksted påkrævet  
Nødvendig med montering fra fagvegverksted  
Verkstadsmontage erfordras  
Asennus tarpeen merkkikorjaamossa  
Montáž ve specializované dílně nutná  
A szereléshez szakműhely kell  
Konieczny montaż przez warsztat specjalistyczny  
Να τοποθετεί από συνεργείο  
Необходима установка специалистами



- (GB) Movement Arrow
- (D) Bewegungspfeil
- (E) Flecha de movimiento
- (F) Flèche indiquant sens du mouvement
- (I) Freccia di movimento
- (P) Flexa de movimento
- (NL) Richtingspijl
- (DK) Bevægelsespil
- (N) Bevegelsespil
- (S) Rörelsepil
- (SF) Liikesuuntanuoli
- (CZ) Šipka pohybu
- (H) Mozgásirányjelző nyíl
- (PL) Strzałka kierunku ruchu
- (GR) Βέλος κίνησης
- (RUS) Стрелка по направлению



- (GB) Throw away
- (D) Entsorgen
- (E) Tratamiento de residuos
- (F) Rebuter
- (I) Smaltire
- (P) Eliminar
- (NL) Weggooien
- (DK) Affald
- (N) Avskaffe
- (S) Ta hand om avfallet
- (SF) Hävittää
- (CZ) Vyhodit
- (H) Távolítsa el
- (PL) Usunąć jako odpad
- (GR) Αποσύρω
- (RUS) Выбросите

**A**



1x

**B**



1x

**C**



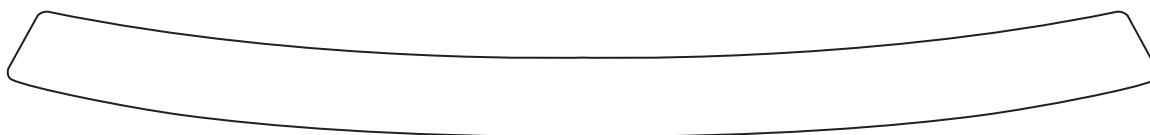
1x

**D**



1x

**E**



1x

1

A thermometer shows a temperature of +16°C with a checkmark, and +35°C with a checkmark. To the right, a sun icon has a checkmark, and a rain cloud icon has a large 'X' over it.

2

Two hands are shown tearing open a packet labeled 'CLEANER'. A circular callout 'B' points to the opening of the packet.

3

A hand is shown applying the contents of a 'CLEANER' packet (labeled 'B') to the edge of a car door.

4

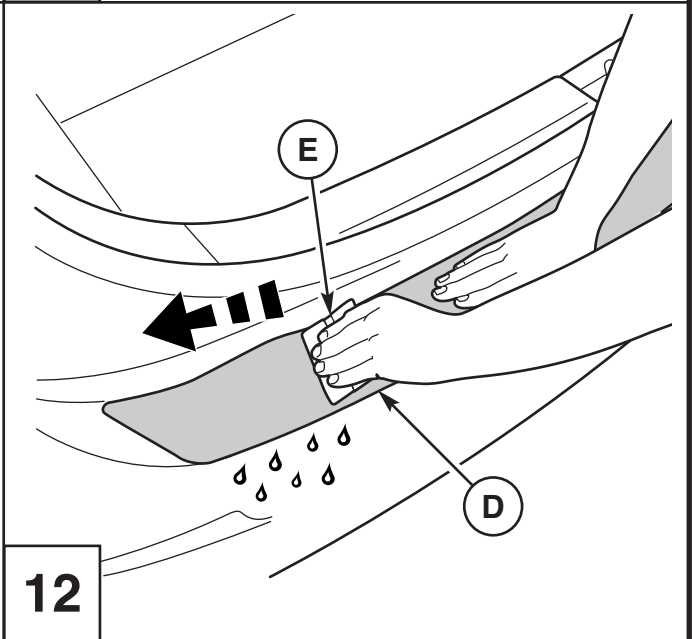
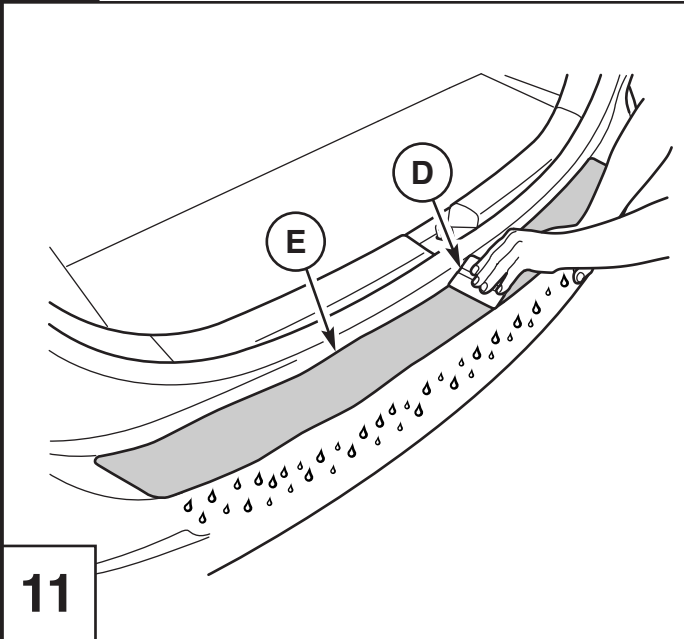
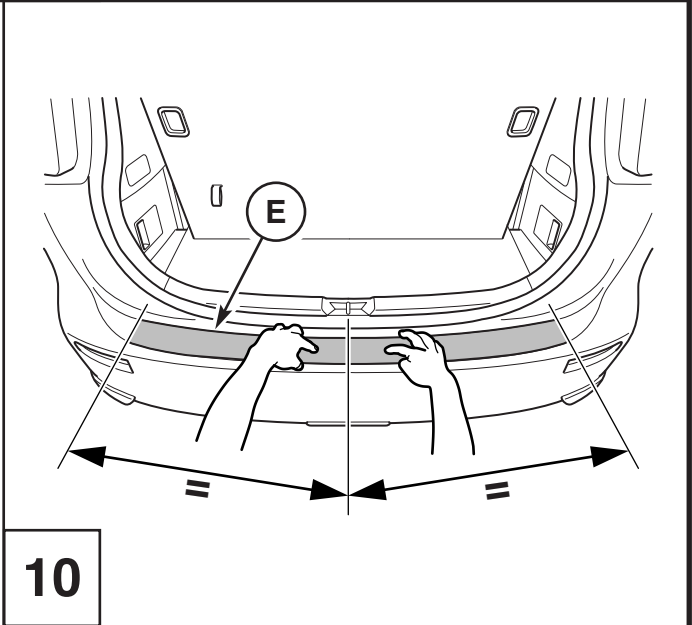
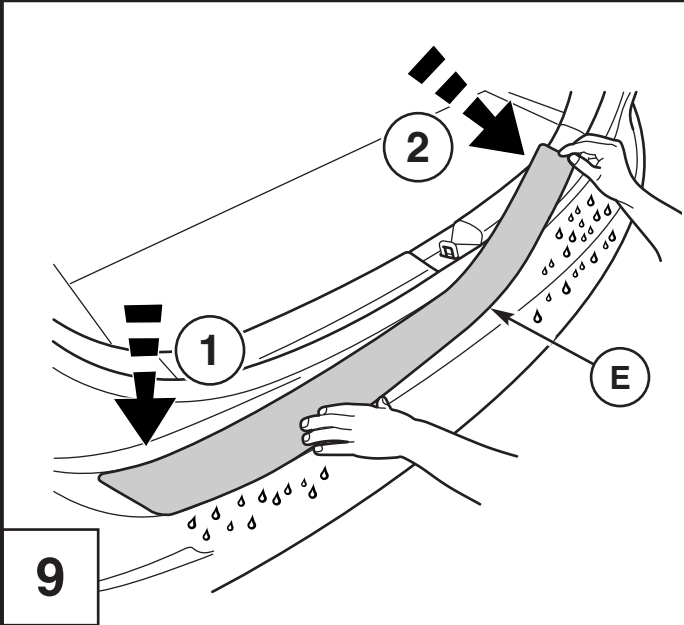
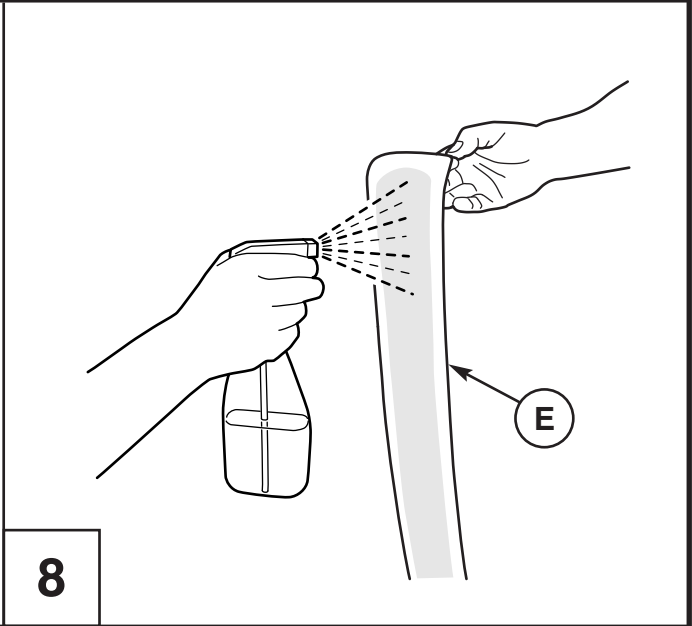
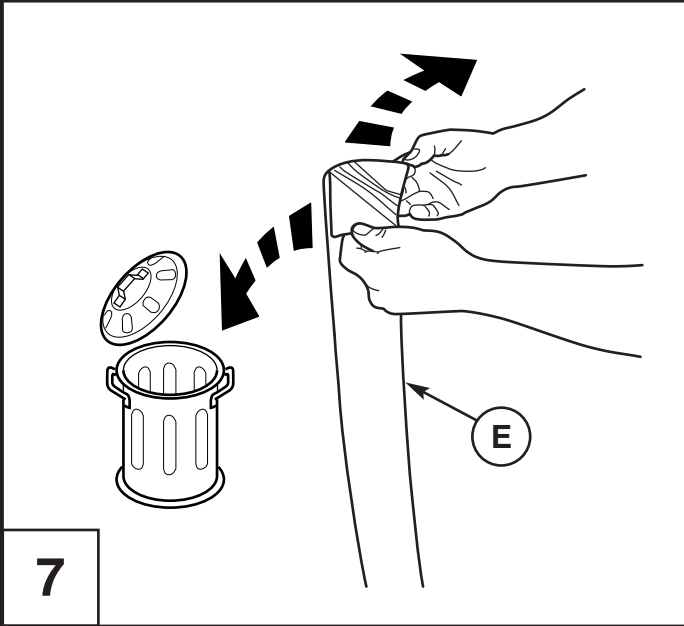
A hand is shown pouring 'SOAP' (labeled 'A') into a bucket of water. A faucet is shown dripping water into the bucket. A ratio box indicates '5L : 1'.

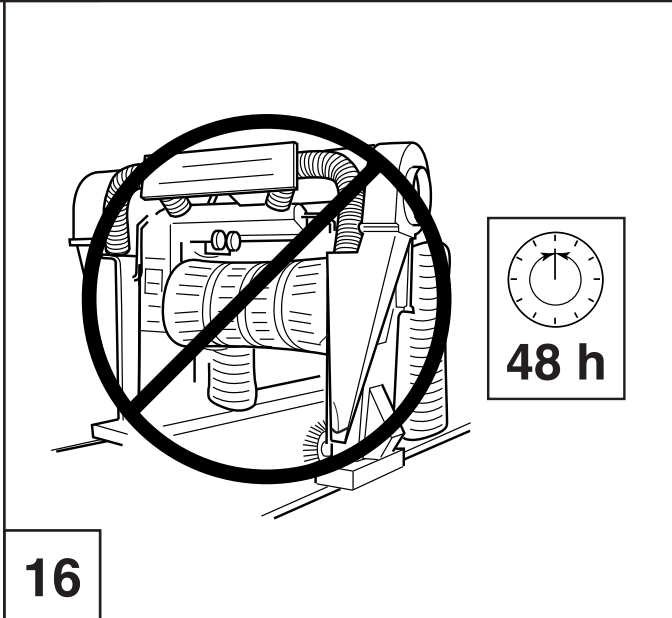
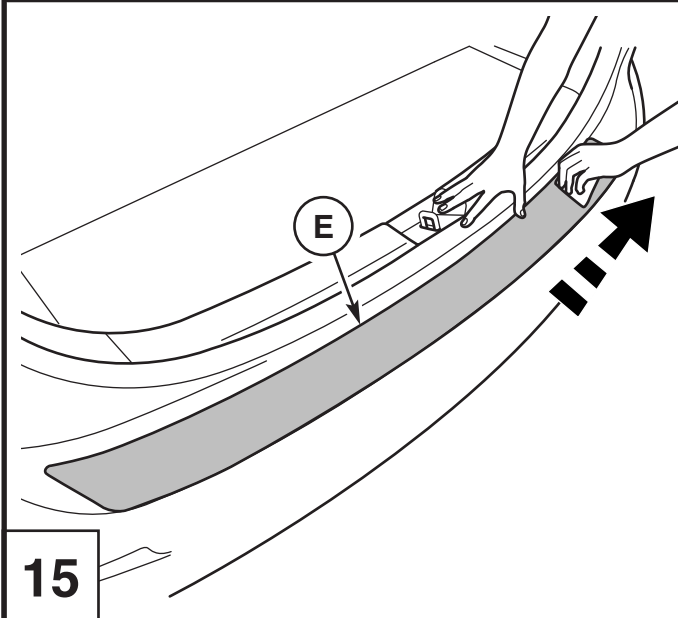
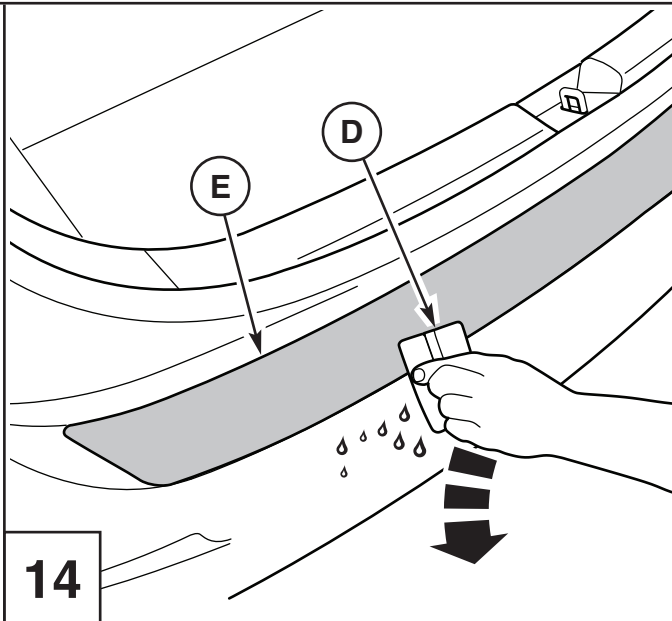
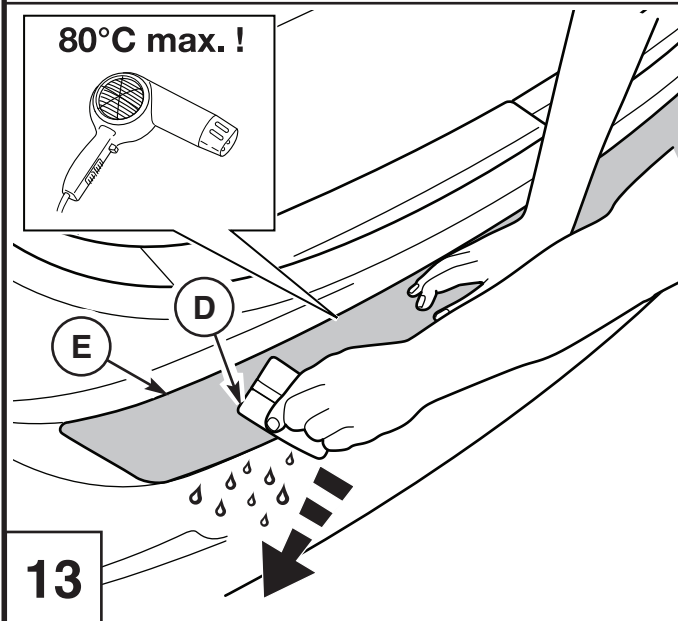
5

A hand is shown dipping a sponge into a bucket of water and then applying it to the car door to rinse the area.

6

A spray bottle is being filled with the cleaning solution from a bucket. A ratio box indicates '5L : 1'.





Subject to alternation without notice  
 Technische Änderungen vorbehalten  
 Reservadas modificaciones técnicas  
 Sous réserve de modifications techniques  
 Con riserva di apportare modifichie tecniche  
 Reservamo-nos o direito a alterações técnicas  
 Technische wijzigingen voorbehouden  
 Med forbehold for tekniske ændringer  
 Tekniske forendringer forbeholdes  
 Med reservation för tekniska ändringar  
 Tekniset muutokset pidätetään  
 Technické zmeny vyhrazeny  
 A változtatások technika jogát fenntartjuk  
 Zmiany techniczne zastrzeżone  
 Επιφυλασσόμεθα για αλλαγές  
 Можно изменять без уведомления