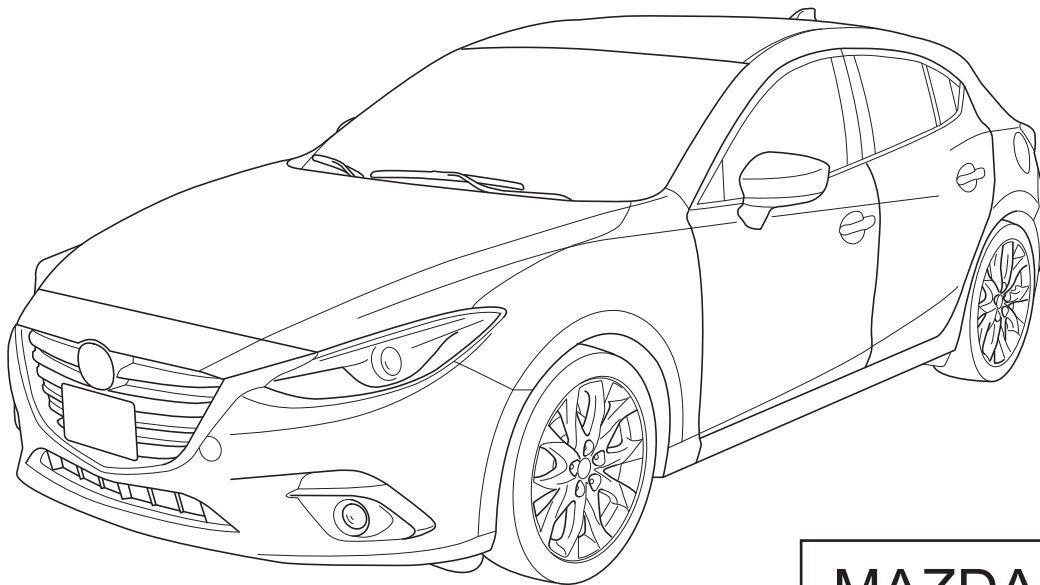


# MAZDA

<b>GB</b> REAR BUMPER STEP PLATE Installation Instructions	<b>N</b> STIGTRINN PÁ BAKRE STÖTFANGER Monteringsveiledning
<b>D</b> HINTERES STOSSFÄNGERTRITTBRETT Einbauanleitung	<b>S</b> BAKRE STÖTFÄNGARENS INSTEKSPLATTA Monteringsanvisning
<b>E</b> PLACA DE ESTRIBO DE PARAGOLPES TRASERO Instrucciones de Montaje	<b>SF</b> TAKAPUSKURIN ASTINLEVY Asennusohje
<b>F</b> PLATEAU DE PARE-CHOCS ARRIERE Instructions de Montage	<b>CZ</b> KRYT PRO SCHŮDEK ZADNÍHO NÁRAZNIKU Návod k Montáži
<b>I</b> PIASTRA DI APPOGGIO PARAURTI POSTERIORE Istruzioni di Montaggio	<b>H</b> FELHÁGÓ A HÁTSÓ LÖKHÁRÍTÓN Beszerelési Utasítása
<b>P</b> PLACA DE DEGRAU DO PÁRA-CHOQUES TRASEIRO Instruções de Montagem	<b>PL</b> OSŁONA STOPNIA TYLNEGO ZDERZAKA Instrukcja Instalowania
<b>NL</b> ACHTERBUMPEROPSTAPPLAAT Inbouw-Instructie	<b>GR</b> ΠΙΝΑΚΙΔΕΣ ΠΙΣΩ ΠΡΟΦΥΛΑΚΤΗΡΑ Οδηγίες Τοποθέτησης
<b>DK</b> BAGESTE KOFANGERS TRINPLADE Monteringsvejledning	<b>RU</b> ПОДНОЖКА ЗАДНЕГО БАМПЕРА Инструкции по установке



MAZDA3 BM

Part No: **BHR1 V4 080**  
**BHS2 V4 080**

Date: 23-4-2013

© Copyrights MAZDA / MAZDA ACE

Sheet 1 of 5

Expert Fitment Required  
Montage durch Fachwerkstatt erforderlich  
Montaje sólo por el concesionario  
Montage par spécialiste nécessaire  
E' necessario in officina specializzata  
Especialista em montagem requerido  
Montage door vakman nodig  
Montage ved professionelt værksted påkrævet  
Nødvendig med montering fra fagvevverksted  
Verkstadsmontage erfordras  
Asennus tarpeen merkkikorjaamossa  
Montáž ve specializované dílně nutná  
A szereléshez szakműhely kell  
Konieczny montaż przez warsztat specjalistyczny  
Να τοποθετεί από συνεργείο  
Необходима подгонка специалистом



- (GB) Position arrow
- (D) Positionspfeil
- (E) Flecha de posición
- (F) Flèche de position
- (I) Freccia di posizione
- (P) Flexa de posição
- (NL) Lokatie/Positie pijl
- (DK) Lokaliseringspil
- (N) Posisjonspil
- (S) Positionpil
- (SF) Paikannusnuoli
- (CZ) Šipka na pozici
- (H) Helyzetjelző nyíl
- (PL) Strzałka położenia
- (GR) Βέλος θέσης
- (RU) Стрелка расположения



- (GB) Movement arrow
- (D) Bewegungspfeil
- (E) Flecha de movimiento
- (F) Flèche de mouvement
- (I) Freccia di movimento
- (P) Flexa de movimento
- (NL) Richtingspijl
- (DK) Bevægelsespil
- (N) Bevegelsespil
- (S) Rörelsepil
- (SF) Liikesuuntanuoli
- (CZ) Šipka pohybu
- (H) Mozgásirányjelző nyíl
- (PL) Strzałka kierunku ruchu
- (GR) Βέλος κίνησης
- (RU) Стрелка движения



- (GB) Same procedure for the left and right side
- (D) Gleicher einbau für linke und rechte seite
- (E) Mismo procedimiento para lado izquierdo y derecho
- (F) Procédure identique pour les côtés gauche et droit
- (I) Stessa procedura valida per il lato destro e sinistro
- (P) Mesmo procedimento para o lado esquerdo e direito
- (NL) Dezelfde procedure voor de linker en rechter zijde
- (DK) Samme fremgangsmåde for venstre og højre side
- (N) Samme prosedyre for venstre og høyre side
- (S) Samma åtgärd för vänster och höger sida
- (SF) Samat toimenpiteet vasemmalle ja oikealle puolelle
- (CZ) Postup je stejný pro levou i pravou stranu
- (H) Az eljárás azonos a bal és a jobboldalon
- (PL) Te same czynności należy wykonać po lewej i prawej stronie
- (GR) Ίδια διαδικασία για την αριστερή και τη δεξιά πλευρά
- (RU) Одинаковая последовательность действий как для левой, так и для правой стороны



- (GB) Tape up
- (D) Mit klebeband befestigen
- (E) Fijar con cinta adhesiva
- (F) Fixer avec ruban adhésif
- (I) Fissare con nastro adesivo
- (P) Sujeitar com fita adesiva
- (NL) Vastzetten met tape
- (DK) Fastgøres med tape
- (N) Fest fast med klebeband
- (S) Fästet med tejp
- (SF) Kiinnytys teipillä
- (CZ) Upevnit lepicí páskou
- (H) Rögzítse ragasztószalaggal
- (PL) Umocować taśmą samoprzylepną
- (GR) Στερέωση με κολλητική ταινία
- (RU) Закрепите клейкой лентой



- (GB) Wipe clean
- (D) Reinigen
- (E) Limpiar
- (F) Nettoyer
- (I) Ripulire
- (P) Limpiar
- (NL) Zuiver maken
- (DK) Aftørring
- (N) Rengjøring
- (S) Rengör
- (SF) Puhdista
- (CZ) Očistit
- (H) Tisztítsa meg
- (PL) Oczyszczyć
- (GR) Καθάρισμα
- (RU) Протрите дочиста

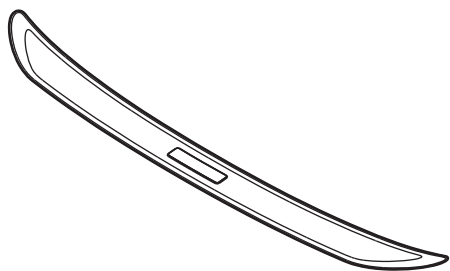


- (GB) Throw away
- (D) Entsorgen
- (E) Tratamiento de residuos
- (F) Rebuter
- (I) Smaltire
- (P) Eliminar
- (NL) Weggoaien
- (DK) Affald
- (N) Avskaffe
- (S) Ta hand om avfallet
- (SF) Hävittää
- (CZ) Vyhodit
- (H) Távolítsa el
- (PL) Usunąć jako odpad
- (GR) Απόσυρση
- (RU) Выбросите



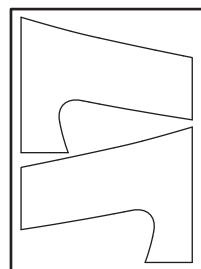
- (GB) See Installation instructions
- (D) Siehe Installationsanleitung
- (E) Consulte las Instrucciones de instalación
- (F) Voir les instructions d'installation
- (I) Vedere le istruzioni di installazione
- (P) Veja as instruções de instalação
- (NL) Zie installatie-instructies
- (DK) Se monteringsvejledning
- (N) Se installeringsveiledningen
- (S) Se installationssanvisningarna
- (SF) Katso asennusohjeet
- (CZ) Viz instalační pokyny
- (H) Lásd a telepítési utasításokat
- (PL) Patrz instrukcja instalacji
- (GR) Βλέπε οδηγίες εγκατάστασης
- (RU) См. инструкции по установке

**A**



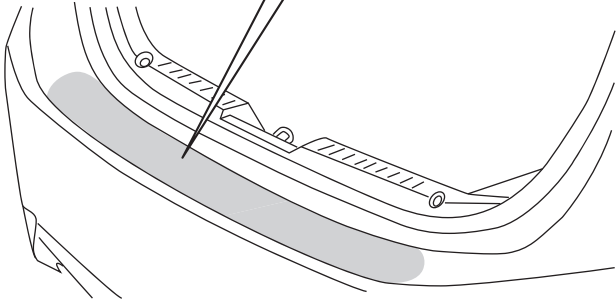
X 1

**B**



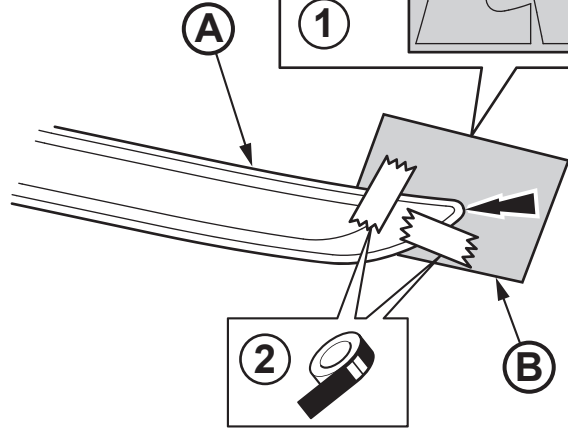
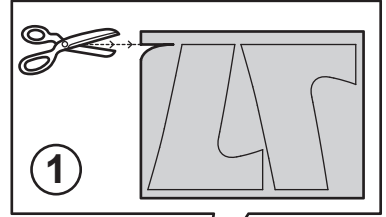
X 1

1

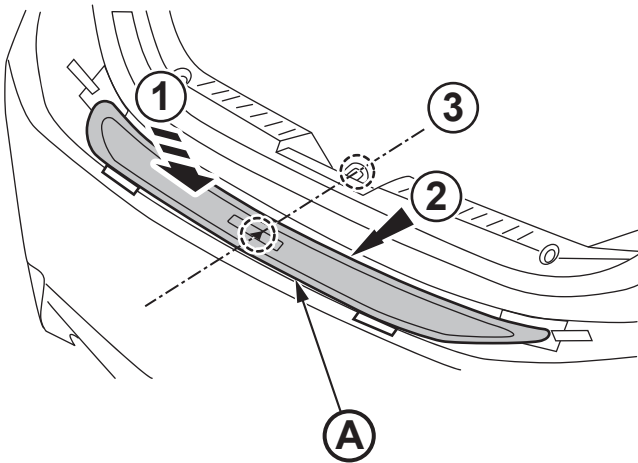


2

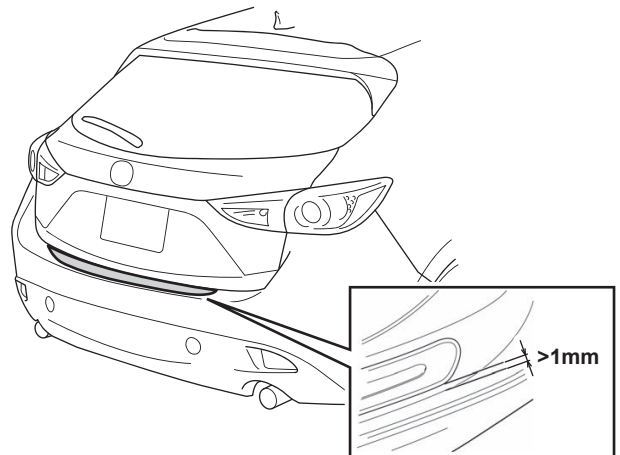
L+R



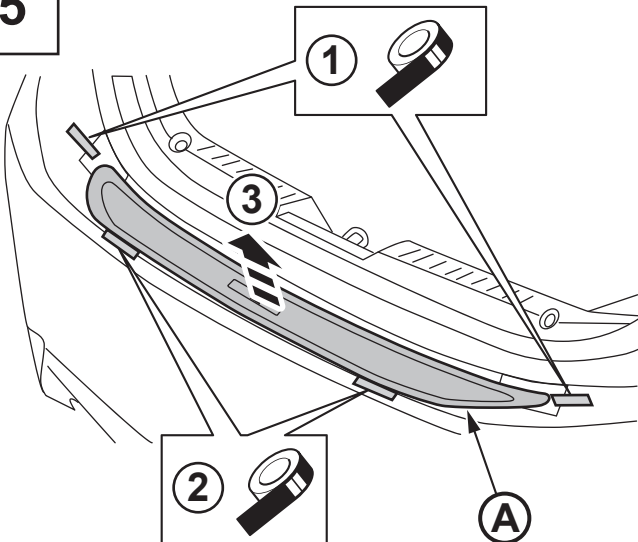
3



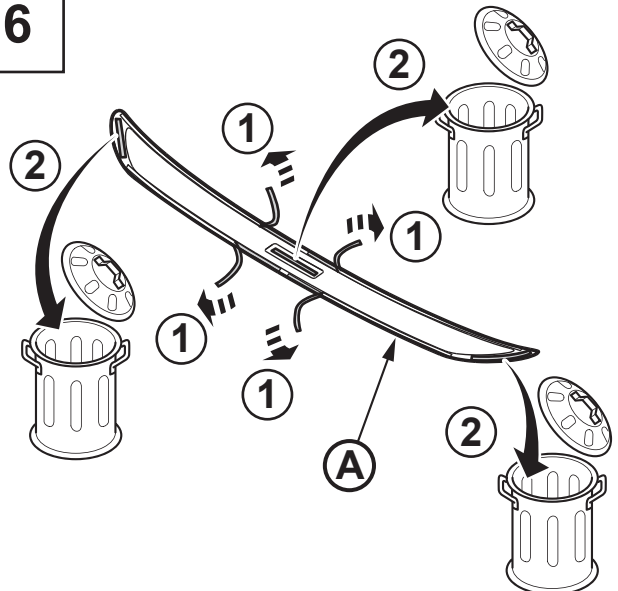
4



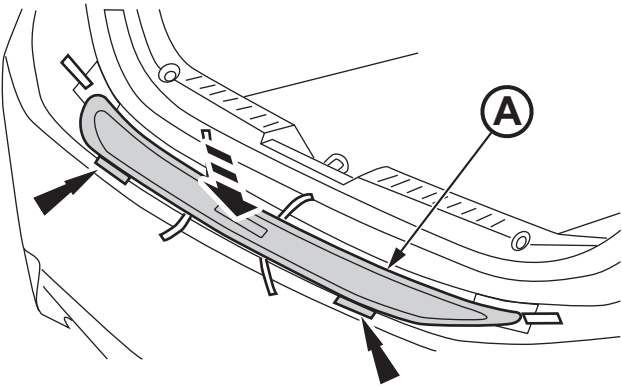
5



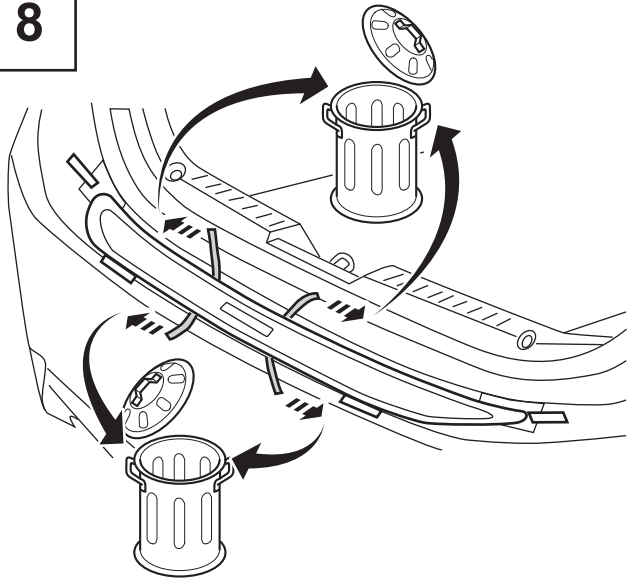
6



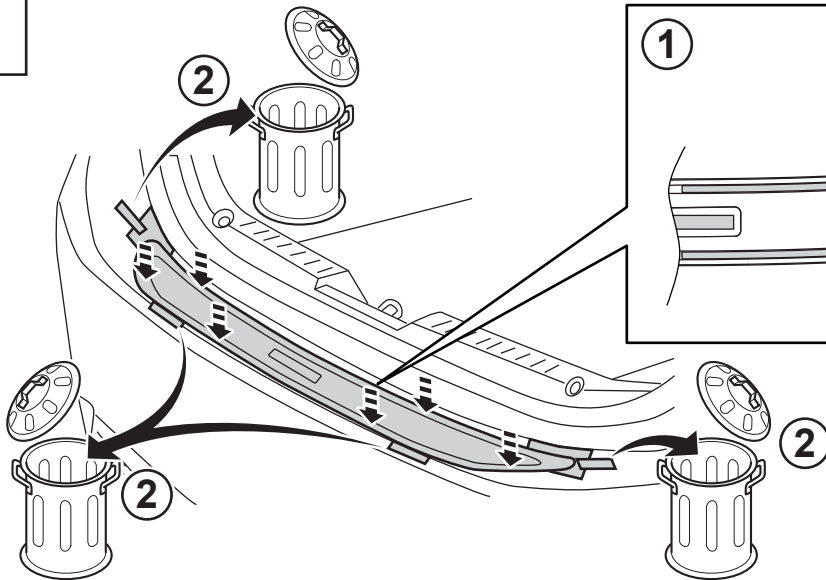
7



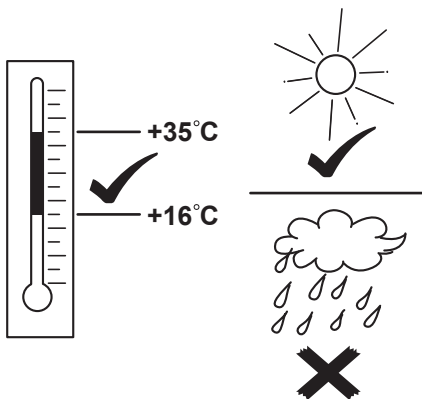
8



9



10



11

