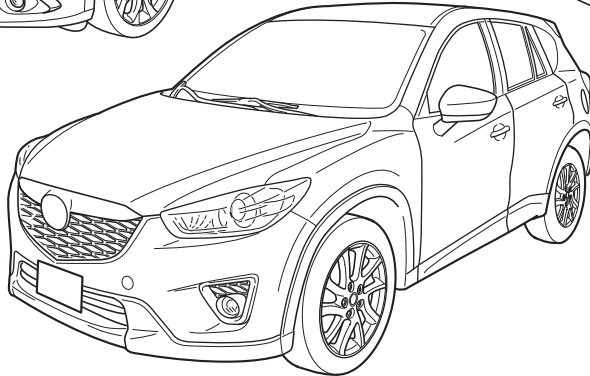
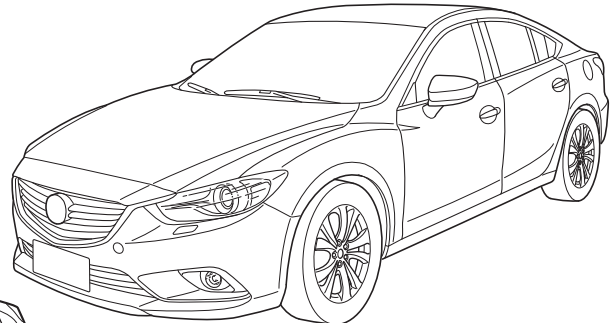
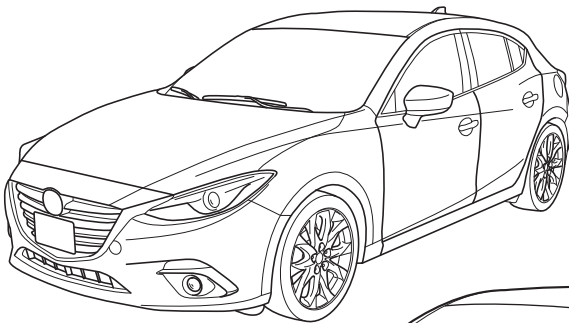


# MAZDA

<b>GB</b> ALUMINIUM ACCELERATOR PEDAL KIT Installation Instructions	<b>N</b> GASPEDALSETT I LETTMETALL Monteringsveiledning
<b>D</b> ALUMINIUM-GASPEDALSATZ Einbauanleitung	<b>S</b> GASPEDALSATS AV ALUMINIUM Monteringsanvisning
<b>E</b> JUEGO DE PEDAL DE ACELERADOR DE ALUMINIO Instrucciones de Montaje	<b>SF</b> ALUMIININEN KAASUPOLJIN (SARJA) Asennusohje
<b>F</b> KIT DE PÉDALE D'ACCÉLÉRATEUR EN ALUMINIUM Instructions de Montage	<b>CZ</b> HLINÍKOVÝ PLYNOVÝ PEDÁL – SADA Návod k Montáži
<b>I</b> KIT PEDALE ACCELERATORE IN ALLUMINIO Istruzioni di Montaggio	<b>H</b> ALUMÍNIUM GÁZPEDÁL KÉSZLET Beszerelési Utasítása
<b>P</b> KIT PEDAL DE ALUMÍNIO DO ACELERADOR Instruções de Montagem	<b>PL</b> ZESTAW ALUMINIOWEGO PEDAŁU PRZYSPIESZENIA Instrukcja Instalowania
<b>NL</b> ALUMINIUM GASPEDAALSET Inbouw-Instructie	<b>GR</b> ΚΙΤ ΠΕΤΑΛ ΓΚΑΖΙΟΥ ΑΛΟΥΜΙΝΙΟΥ Οδηγίες Τοποθέτησης
<b>DK</b> SÆT TIL SPEEDERPEDAL AF ALUMINIUM Monteringsvejledning	<b>RU</b> КОМПЛЕКТ АЛЮМИНИЕВЫХ ДЕТАЛЕЙ ДЛЯ ПЕДАЛИ АКСЕЛЕРАТОРА Инструкции по установке



**MAZDA3  
MAZDA6  
MAZDA CX-5**

Part No: **BHR1 V9 091A**

Date: 20-08-2013

© Copyrights MAZDA / MAZDA ACE

Sheet 1 of 5

Expert Fitment Required  
Montage durch Fachwerkstatt erforderlich  
Montaje sólo por el concesionario  
Montage par spécialiste nécessaire  
E' necessario in officina specializzata  
Especialista em montagem requerido  
Montage door vakman nodig  
Montage ved professionelt værksted påkrævet  
Nødvendig med montering fra fagvevverksted  
Verkstadsmontage erfordras  
Asennus tarpeen merkkikorjaamossa  
Montáž ve specializované dílně nutná  
A szereléshez szakmúhely kell  
Konieczny montaż przez warsztat specjalistyczny  
Να τοποθεί από συνεργείο  
Необходима подгонка специалистом



- (GB) Position arrow
- (D) Positionspfeil
- (E) Flecha de posición
- (F) Flèche de position
- (I) Freccia di posizione
- (P) Flexa de posição
- (NL) Lokatie/Positie pijl
- (DK) Lokaliseringspil
- (N) Posisjonspil
- (S) Positionpil
- (SF) Paikannusnuoli
- (CZ) Šipka na pozici
- (H) Helyzetjelző nyíl
- (PL) Strzałka położenia
- (GR) Βέλος θέσης
- (RU) Стрелка расположения



- (GB) Movement arrow
- (D) Bewegungspfeil
- (E) Flecha de movimiento
- (F) Flèche de mouvement
- (I) Freccia di movimento
- (P) Flexa de movimento
- (NL) Richtingspijl
- (DK) Bevægelsespil
- (N) Bevegelsespil
- (S) Rörelsepil
- (SF) Liikesuuntanuoli
- (CZ) Šipka pohybu
- (H) Mozgásirányjelző nyíl
- (PL) Strzałka kierunku ruchu
- (GR) Βέλος κίνησης
- (RU) Стрелка движения



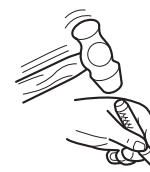
- (GB) Tape up
- (D) Mit Klebeband befestigen
- (E) Fijar con cinta adhesiva
- (F) Fixer avec ruban adhésif
- (I) Fissare con nastro adesivo
- (P) Sujeitar com fita adesiva
- (NL) Vastzetten met tape
- (DK) Fastgøres med tape
- (N) Fest fast med klebeband
- (S) Fästet med tejp
- (SF) Kiinnitys teipillä
- (CZ) Upevnit lepicí páskou
- (H) Rögzítse ragasztószalaggal
- (PL) Umocować taśmą samoprzylepną
- (GR) Στερέωση με κολλητική ταινία
- (RU) Закрепите клейкой лентой



- (GB) Throw away
- (D) Entsorgen
- (E) Tratamiento de residuos
- (F) Rebuter
- (I) Smaltire
- (P) Eliminar
- (NL) Weggooien
- (DK) Affald
- (N) Avskaffe
- (S) Ta hand om avfallet
- (SF) Hävittää
- (CZ) Vyhodit
- (H) Távolítsa el
- (PL) Usunąć jako odpad
- (GR) Απόσυρση
- (RU) Выбросите



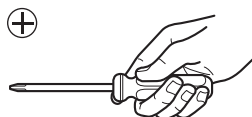
- (GB) See Installation instructions
- (D) Siehe Installationsanleitung
- (E) Consulte las Instrucciones de instalación
- (F) Voir les instructions d'installation
- (I) Vedere le istruzioni di installazione
- (P) Veja as instruções de instalação
- (NL) Zie installatie-instructies
- (DK) Se monteringsvejledning
- (N) Se installeringsveiledningen
- (S) Se installationssanvisningarna
- (SF) Katso asennusohjeet
- (CZ) Viz instalační pokyny
- (H) Lásd a telepítési utasításokat
- (PL) Patrz instrukcja instalacji
- (GR) Βλέπε οδηγίες εγκατάστασης
- (RU) См. инструкции по установке



- (GB) Use cnyre punch
- (D) Körenen
- (E) Marcar destornillador
- (F) Marquer au pointeau
- (I) Bulinare
- (P) Marcar con punção de
- (NL) Marcar
- (DK) Centerponsen
- (N) Opmærkning med kørner
- (S) Korning
- (SF) Märkning med kärnslag
- (CZ) Merkitse puikolla
- (H) Dűlkovat
- (PL) Kipontozni punktowac
- (GR) Ποντρίσιμα
- (RU) Используйте кернер

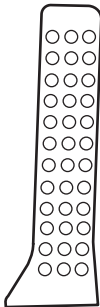


- (GB) Use drill
- (D) Bohrer verwenden
- (E) Utilizar broca
- (F) Utiliser une mèche
- (I) Utilizzare trapano
- (P) Utilizar a perfuradora
- (NL) Boordiameter
- (DK) Bor anvendes
- (N) Bruk diameter
- (S) Använd borr
- (SF) Käytä poraa
- (CZ) Použít vrták
- (H) Használjon fúrot
- (PL) Stosować wiertarkę
- (GR) Χρησιμοποιείτε τριπτάκι
- (RU) Используйте дрель



- (GB) Use philips screwdriver
- (D) Kreuzschraubendreher verwenden
- (E) Utilizar destornillador de estrella
- (F) Utiliser tournevis cruciforme
- (I) Utilizzare cacciavite a croce
- (P) Utilizar chave de fendas cruzada
- (NL) Kruiskopschroevendraaier
- (DK) Krydskærnskruetrækker anvendes
- (N) Bruk stjemeskrujern
- (S) Använd skruvmejsel för krysspår
- (SF) Käytä ristipääruuvitalttaa
- (CZ) Použít křížový šroubovák
- (H) Használjon keresztféjű csavarhúzó
- (PL) Stosować śrubokręt krzyżowy
- (GR) Χρησιμοποιείτε κατασβίδ για βίδες φιλίπς
- (RU) Используйте крестообразную отвертку

**A**



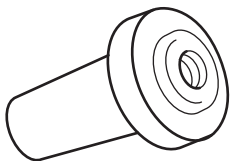
X 1

**B**



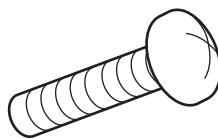
X 1

**C**



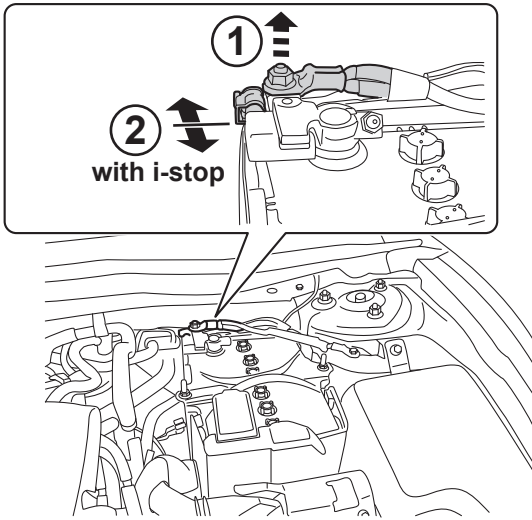
X 2

**D**

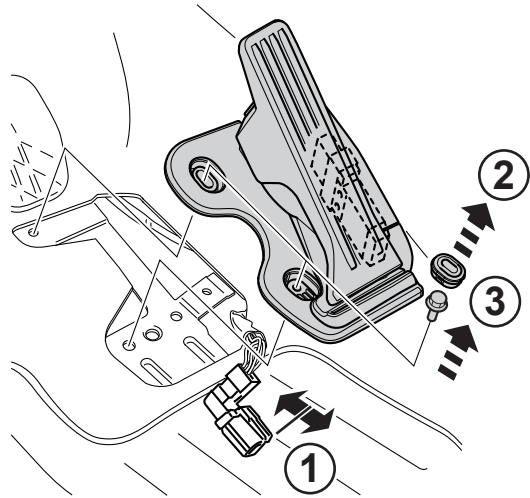


X 2

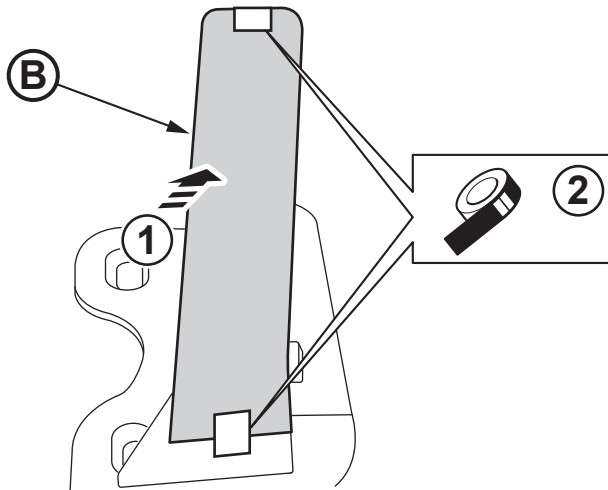
1



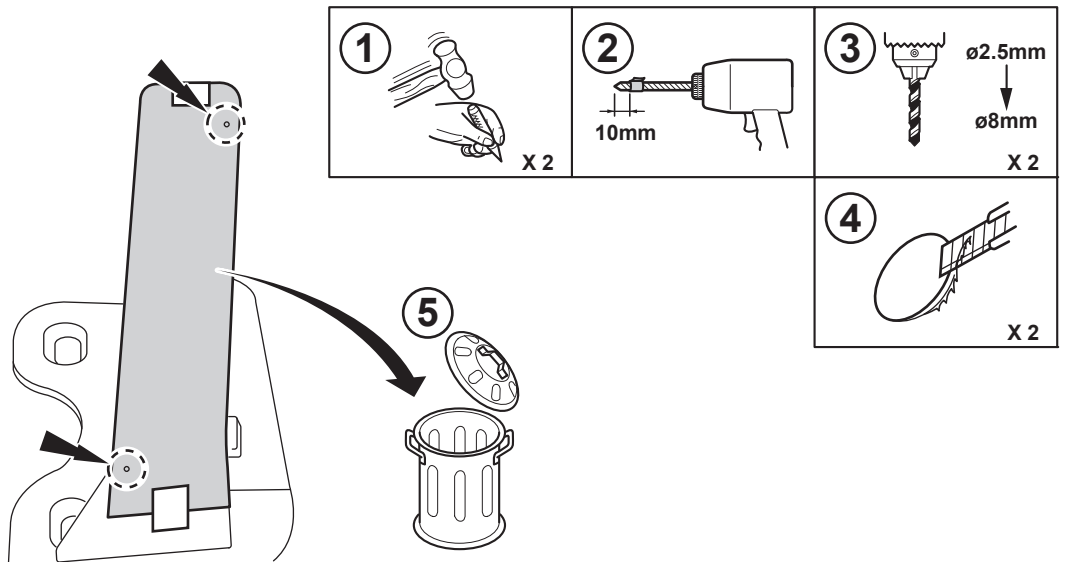
2



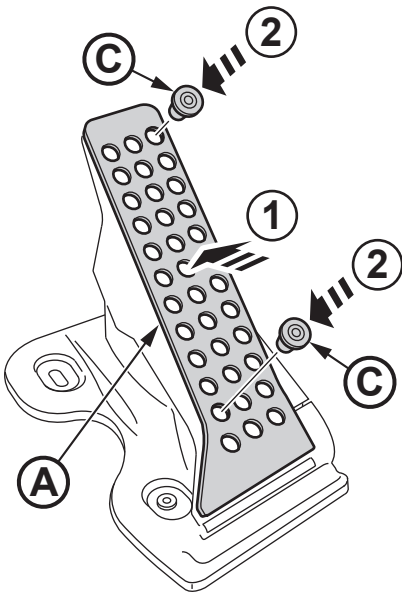
3



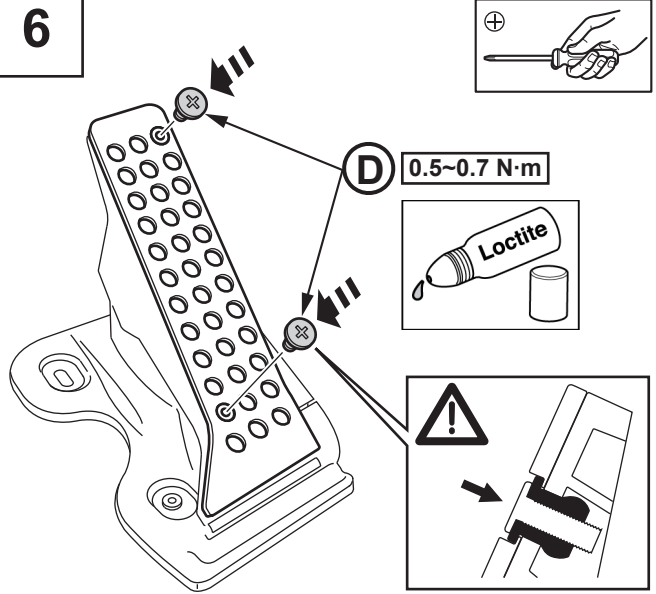
4



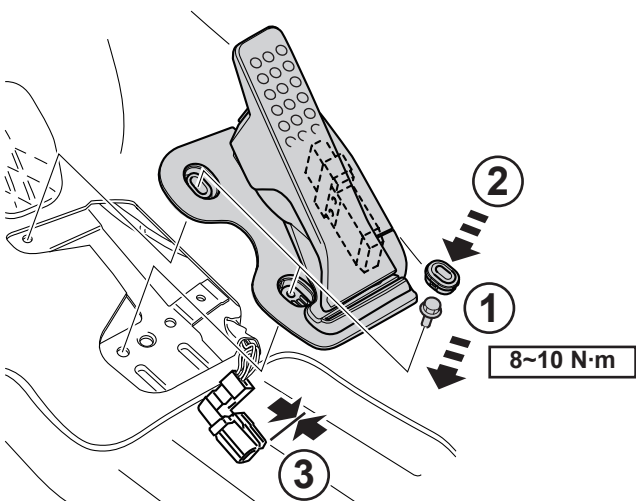
5



6



7



8

