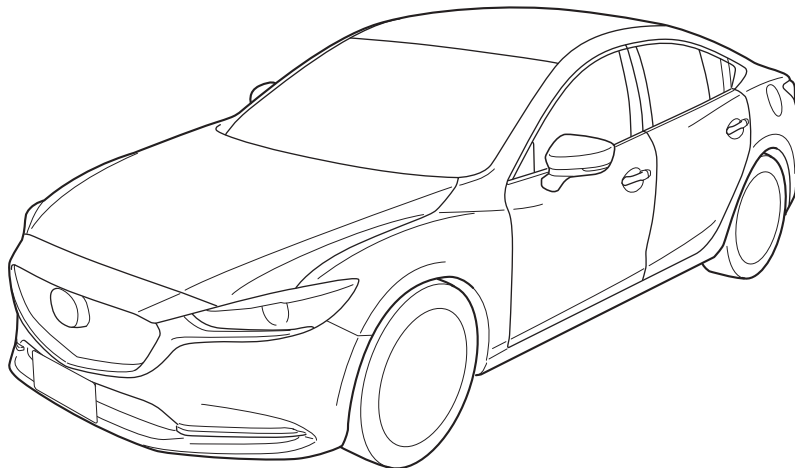


MAZDA

GB MUD FLAP (REAR) Installation Instructions	N SMUSSFANGER Monteringsveiledning
D SCHMUTZFÄNGER Einbauanleitung	S STÄNKSKYDD Monteringsanvisning
E FALDILLAS GUARDABARROS Instrucciones de Montaje	SF ROISKELÄPPA Asennusohje
F BAVETTES Instructions de Montage	CZ LPAČ NEČISTOT Návod k Montáži
I BAVETTA PARASPRUZZI Istruzioni di Montaggio	H SÁRHÁNYÓ Beszerelési Utasítás
P COLETOR DE SUJEIRA Instruções de Montagem	PL FARTUCH BŁOTNIKA Instrukcja Instalowania
NL SPATLAPPEN Inbouw-Instructie	GR Λασπωτήρες Χρήσης Οδηγίες Τοποθέτησης
DK STÆNKLAPPER Monteringsveiledning	RU БРЫЗГОВИК (ЗАДНИЙ) Инструкции по установке



MAZDA6

GH

JMZGL*****600001



Part No: **GBVG V3 460**

Date: 06-11-2017

© Copyrights MAZDA

Sheet 1 of 5

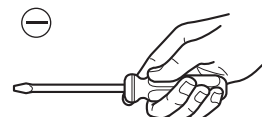
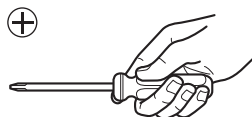
Expert Fitment Required
Montage durch Fachwerkstatt erforderlich
Montaje sólo por el concesionario
Montage par spécialiste nécessaire
E' necessario in officina specializzata
Especialista em montagem requerido
Montage door vakman nodig
Montage ved professionelt værksted påkrævet
Nødvendig med montering fra fagvejværksted
Verkstadsmontage erfordras
Asennus tarpeen merkkikorjaamossa
Montáž ve specializované dílně nutná
A szereléshez szakműhely kell
Konieczny montaż przez warsztat specjalistyczny
Να τοποθετεί από συνεργείο
Необходима подгонка специалистом



- (GB) Movement arrow
- (D) Bewegungspfeil
- (E) Flecha de movimiento
- (F) Flèche de mouvement
- (I) Freccia di movimento
- (P) Flexa de movimento
- (NL) Richtingspijl
- (DK) Bevægelsespil
- (N) Bevegelsespil
- (S) Rörelsepil
- (SF) Liikesuuntanuoli
- (CZ) Šipka pohybu
- (H) Mozgásirányjelző nyíl
- (PL) Strzałka kierunku ruchu
- (GR) Βέλος κίνησης
- (RU) Стрелка движения

- (GB) Same procedure for the left and right side
- (D) Gleicher einbau für linke und rechte seite
- (E) Mismo procedimiento para lado izquierdo y derecho
- (F) Procédure identique pour les côtés gauche et droit
- (I) Stessa procedura valida per il lato destro e sinistro
- (P) Mesmo procedimento para o lado esquerdo e direito
- (NL) Dezelfde procedure voor de linker en rechter zijde
- (DK) Samme fremgangsmåde for venstre og højre side
- (N) Samme prosedyre for venstre og høyre side
- (S) Samma åtgärd för vänster och höger sida
- (SF) Samat toimenpiteet vasemmalle ja oikealle puolelle
- (CZ) Postup je stejný pro levou i pravou stranu
- (H) Az eljárást azonos a bal és a jobboldalon
- (PL) Te same czynności należy wykonać po lewej i prawej stronie
- (GR) Ίδια διαδικασία για την αριστερή και τη δεξιά πλευρά
- (RU) Одинаковая последовательность действий как для левой, так и для правой стороны

- (GB) Throw away
- (D) Entsorgen
- (E) Tratamiento de residuos
- (F) Rebuter
- (I) Smaltire
- (P) Eliminar
- (NL) Weggoaien
- (DK) Affald
- (N) Avskaffe
- (S) Ta hand om avfallet
- (SF) Hävittää
- (CZ) Vyhodit
- (H) Távolítsa el
- (PL) Usunąć jako odpad
- (GR) Απόσυρση
- (RU) Выбросите



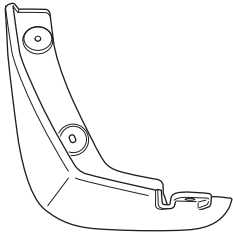
- (GB) Warning
- (D) Achtung
- (E) Atención
- (F) Attention
- (I) Attenzione
- (P) Atenção
- (NL) Let op
- (DK) Bemærk
- (N) Pass på
- (S) Varning
- (SF) Huomio
- (CZ) Pozor
- (H) Figyelem
- (PL) Uwaga
- (GR) Προσχή
- (RU) Осторожно

- (GB) Use philips screwdriver
- (D) Kreuzschraubendreher verwenden
- (E) Utilizar destornillador de estrella
- (F) Utiliser tournevis cruciforme
- (I) Utilizzare cacciavite a croce
- (P) Utilizar chave de fendas cruzada
- (NL) Kruiskopschroevendraaier
- (DK) Krydskærnskruetrækker anvendes
- (N) Bruk stjemeskrujern
- (S) Använd skruvmejsel för krysspår
- (SF) Käytä ristipääruuvitaltaa
- (CZ) Použít křížový šroubovák
- (H) Használjon keresztféjű csavarhúzó
- (PL) Stosować śrubokręt krzyżowy
- (GR) Χρησιμοποιείτε καταβίδι για βίδες φίλιπς
- (RU) Используйте крестообразную отвертку

- (GB) Use flat-blade screwdriver
- (D) Einen flachen schraubendreher verwenden
- (E) Use destornillador de punta plana
- (F) Utiliser un tournevis à tête plate
- (I) Utilizzare un cacciavite a testa piatta
- (P) Utilizar chave de fendas
- (NL) Gebruik een platte schroevendraaier
- (DK) Brug en fladhovedet skruetrækker
- (N) Bruk flathodet skrutrekker
- (S) Använd en platt skruvmejsel
- (SF) Käytä litteäteräistä ruuviavainta
- (CZ) Použijte šroubovák s plochou hlavou
- (H) Használjon lapos féjű csavarhúzó
- (PL) Używać śrubokrętu z płaską końcówką
- (GR) Χρησιμοποιήστε καταβίδι επίπεδης κεφαλής
- (RU) Используйте отвертку с плоским жалом

A

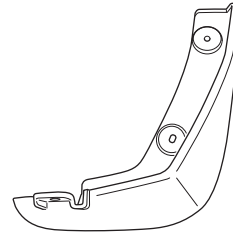
(LH)



X 1

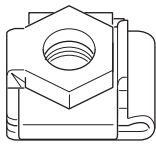
B

(RH)



X 1

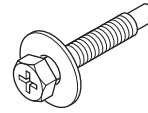
C



(M5)

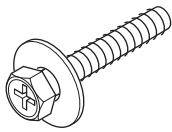
X 4

D



X 4

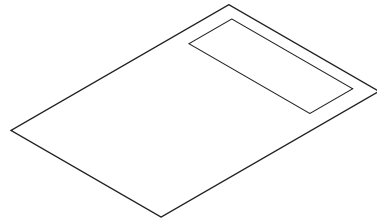
E



(M5 x 20)

X 2

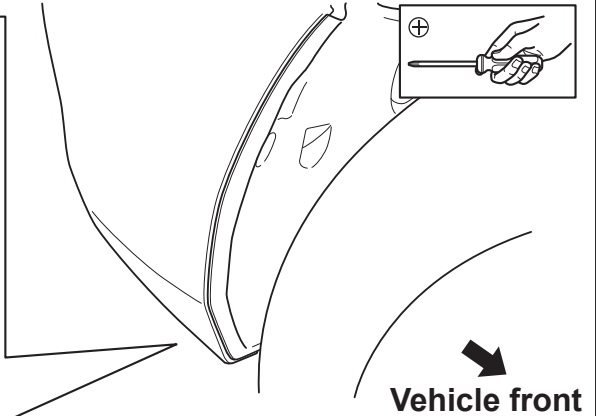
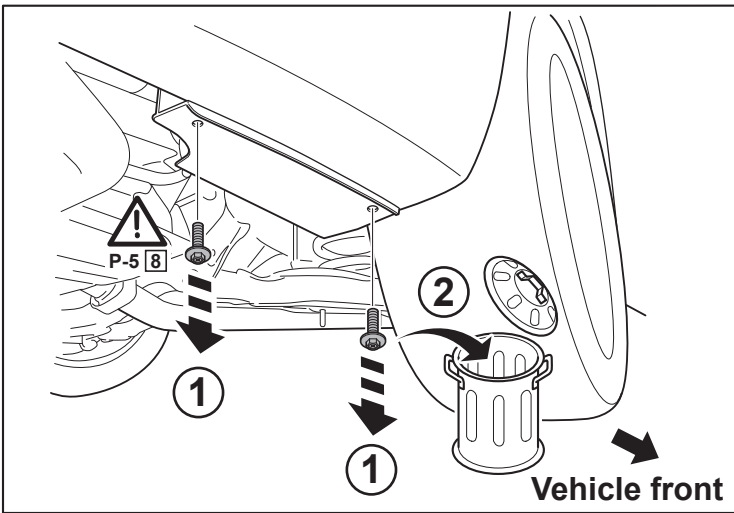
F



X 1

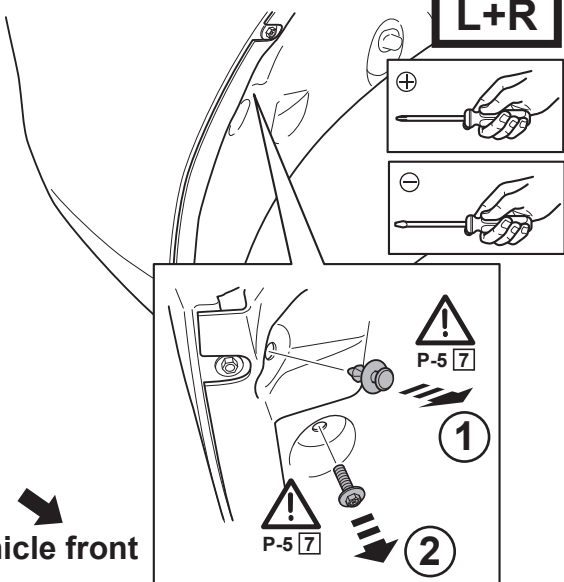
1

L+R



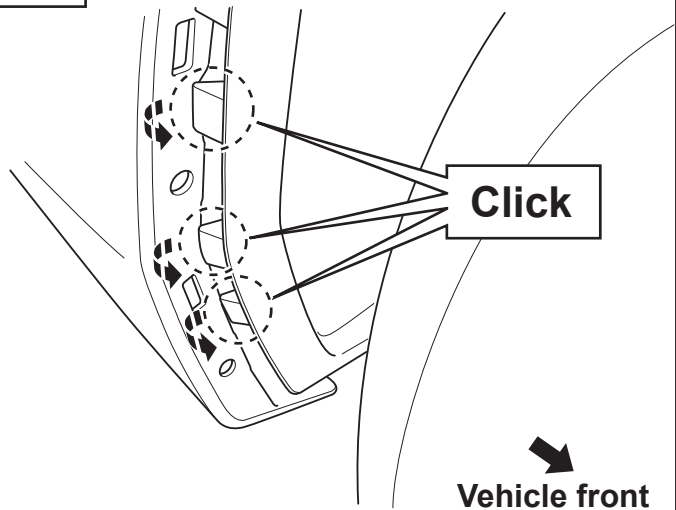
2

L+R



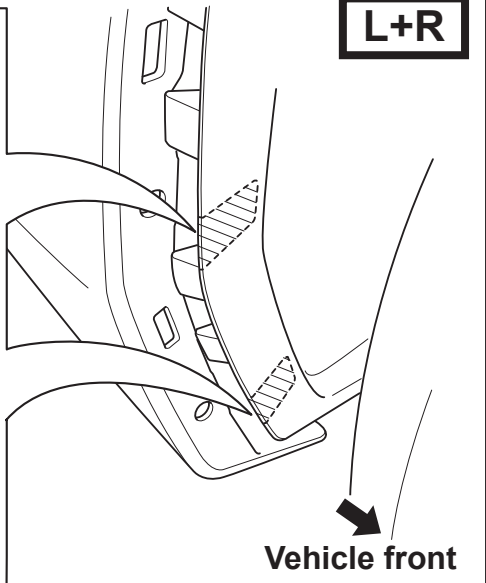
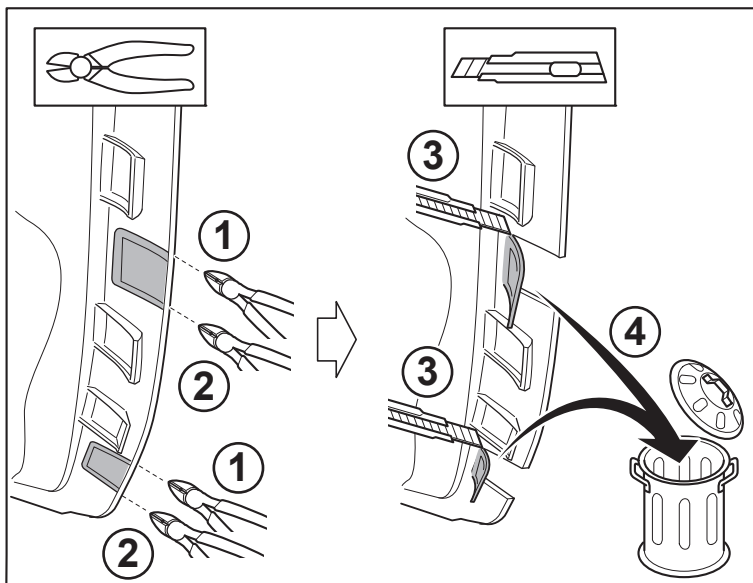
3

L+R



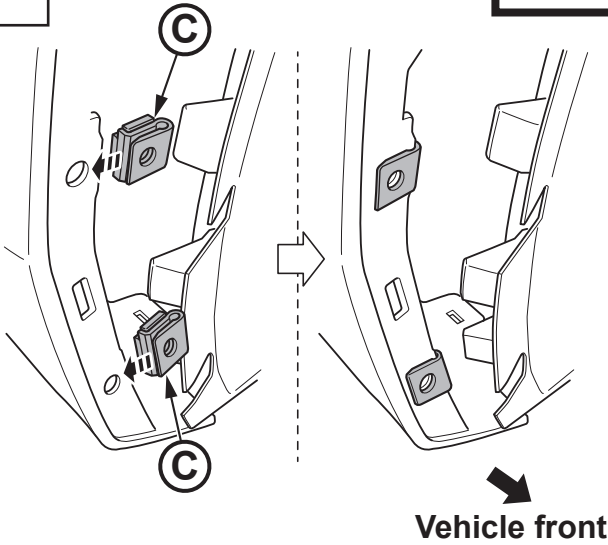
4

L+R



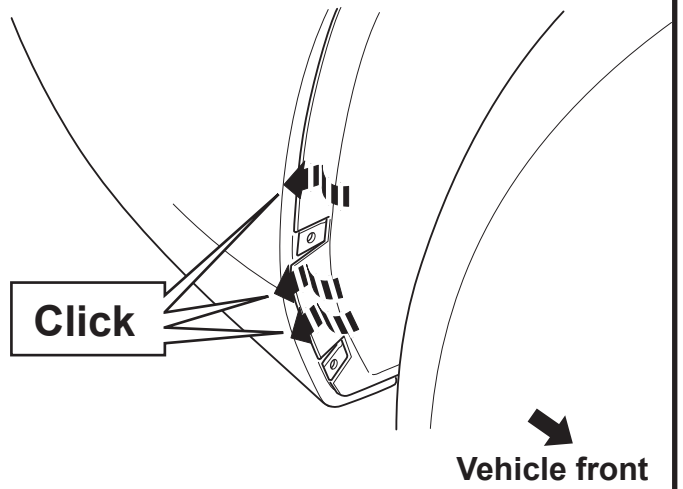
5

L+R



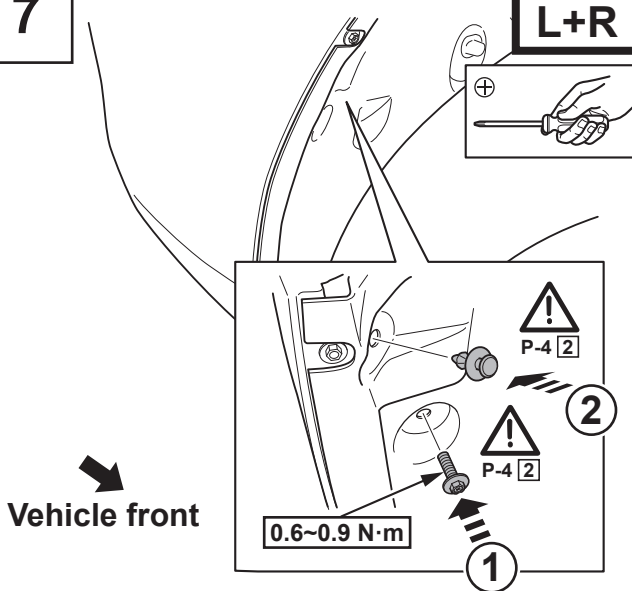
6

L+R



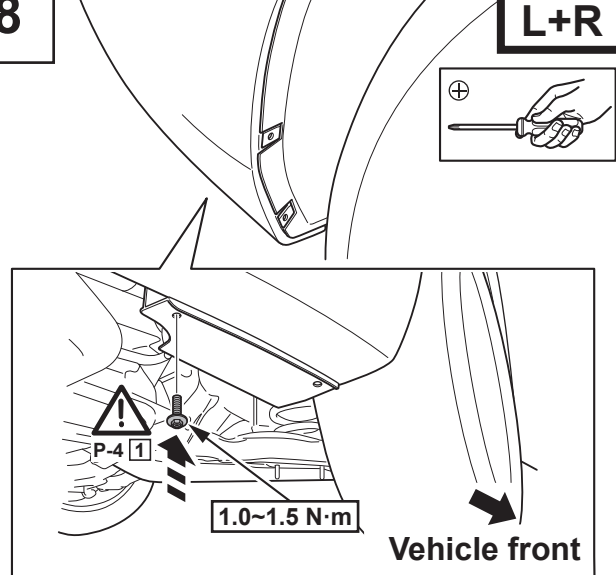
7

L+R



8

L+R



9

L+R

