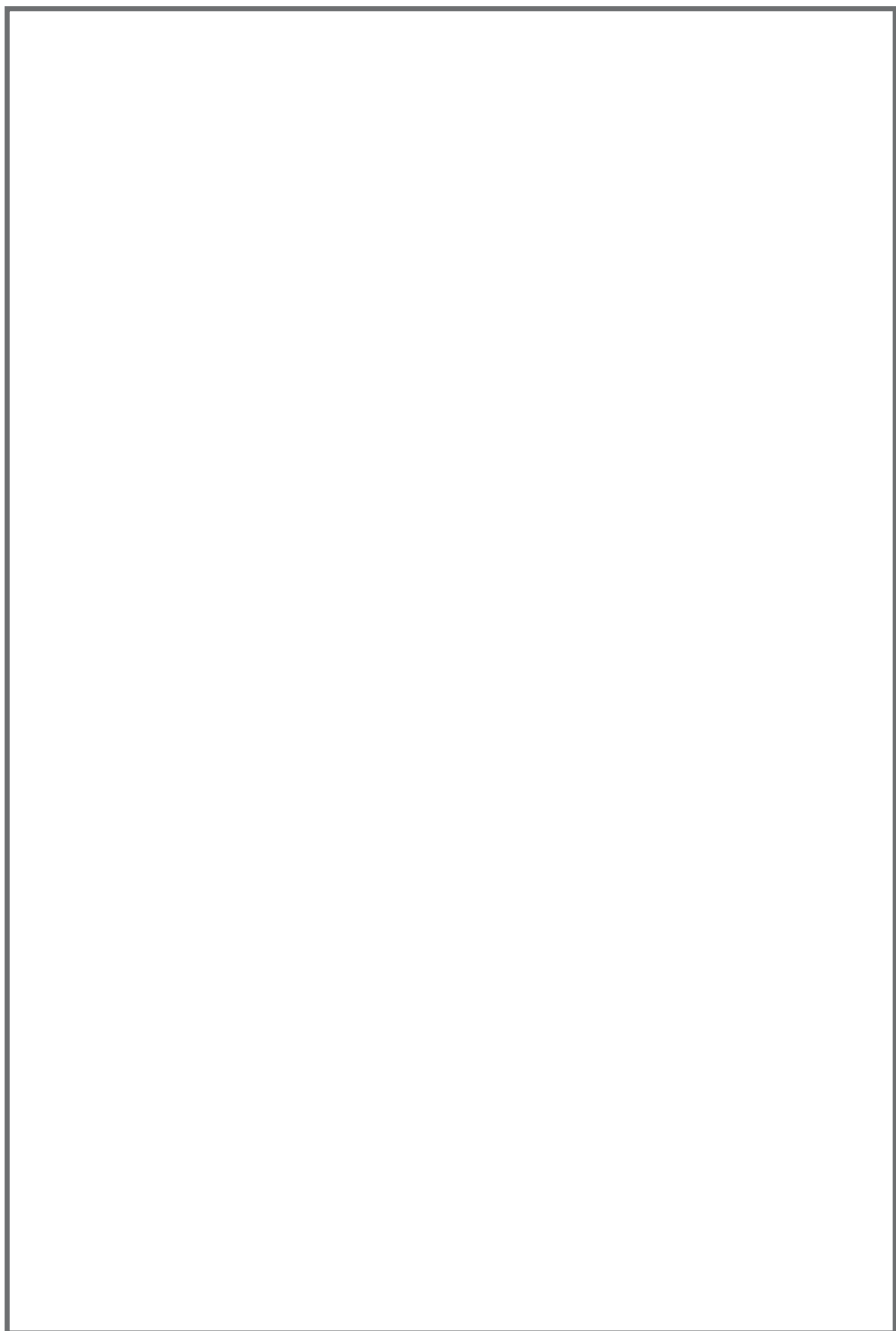
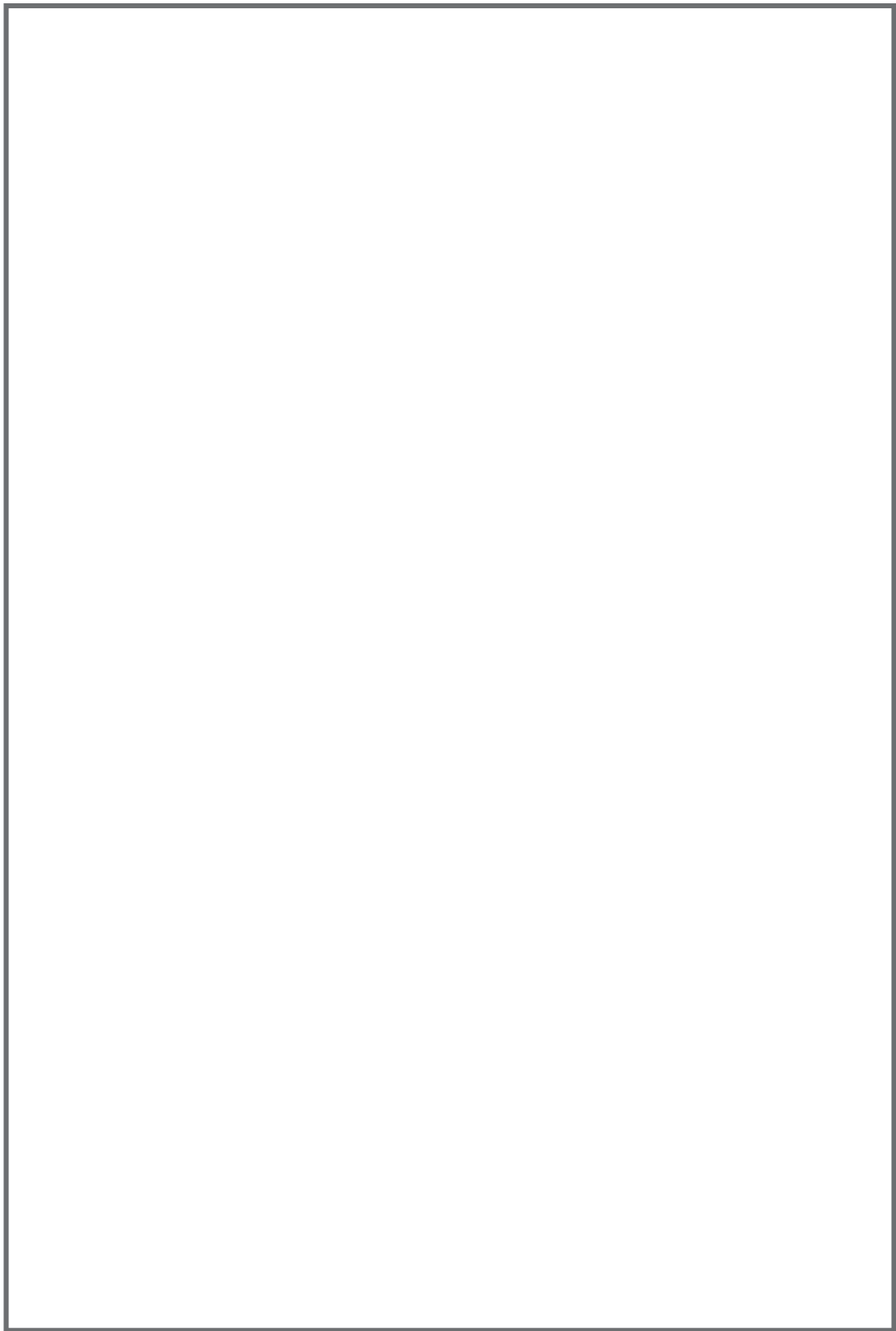




- GB** **PARKING AID**  
Operating instructions
- D** **EINPARKHILFE**  
Bedienungsanleitung
- E** **CONTROL DE DISTANCIA PARA APARCAR**  
Instrucciones de servicio
- F** **ASSISTANCE DE RANGEMENT**  
Mode d'emploi
- I** **SENSORE DI RETROMARCIA**  
Istruzioni per l'uso
- P** **CONTROLE DE ESTACIONAMENTO À DISTÂNCIA**  
Instruções de funcionamento
- NL** **PARKEERHULP**  
Bedieningshandleiding
- CZ** **NAVĀDUCÍ SYSTĚM PRO PARKOVÁNÍ**  
Návod k použití
- GR** **Έλεγχος απόστασης παρίσματος**  
Οδηγίες λειτουργίας
- SL** **SENZOR ZPÁTEČKY**  
Navodila za uporabnika
- HR** **KORISNIK PRIRUČNIK**  
Päältä pan
- PL** **PILOT PARKOWANIA**  
Instrukcja obsługi
- RU** **ДАТЧИК ЗАДНЕГО ХОДА**  
Инструкция по эксплуатации
- TR** **GERI VITES SENSÖRÜ (ALÝCÝSÝ)**  
Kullaným kýlavuzu





## GENEL ÖNERİLER

- Bu donanımın sürücü için bir destek sağlamaktan öte bir işlevi yoktur, yine de sürücü geriye manevra yaparken tüm verileri kendi koşulları içerisinde kendisi değerlendirmek zorundadır. Sürücü canlılara zarar vermemek ve herhangi maddi hasara yol açmamak için dikkatli manevra yapmalı ve her türlü olasılığı değerlendirmelidir. Hızla geri gidilirse engellerin zamanında algılanması mümkün olmayabilir.
- Bazı durumlarda, örneğin çok alçak, ince veya keskin dağandışı engellerin varlığında, bunlar algılanamayabilir.
- Kusursuz işletim için sistemin kar, buz ve kirlere temizlenmiş olması zorunludur. Algılayıcıları temizlemek için sert veya sivri uçlu obje kullanmaktan kaçınınız.
- Geri vitese taktığınızda, her hangi bir hata mevcut ise, sistemin devreye girdiğine işaret eden bip sesinden sonra, yaklaşık 10 saniye kadar sürekli bir bip sesi duyulacak ve ondan sonra da sistem tamamıyla devre dışı kalacaktır. Bu durumda, servis elemanınıza başvurunuz.

## GARANTİ KOŞULLARI

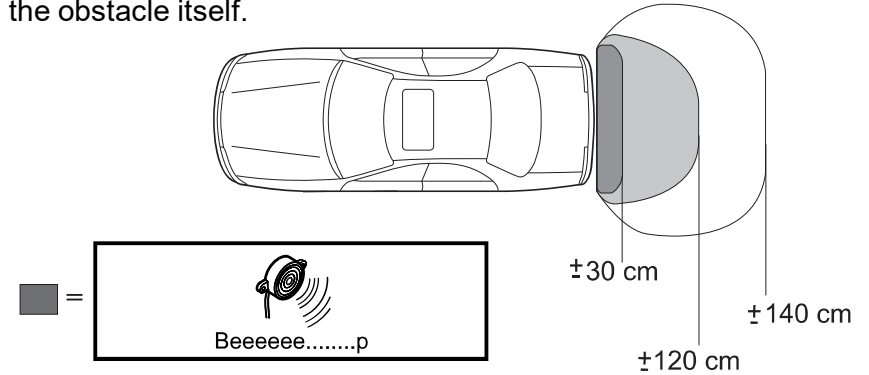
Garanti kapsamı, sistemin çalışıp çalışmaması durumu ile sınırlıdır. Yanlış sinyal işareti (veya sinyalin yokluğu), uyarı sinyallerinin yanlış yorumlanması veya sürücü hatası nedeniyle meydana gelen hasarlar garanti kapsamı dışındadır.

Kasa fişi veya bir fatura ile belgelenecek satın alma tarihinden itibaren geçerli olacak şekilde, ürün 12 ay garanti altındadır.

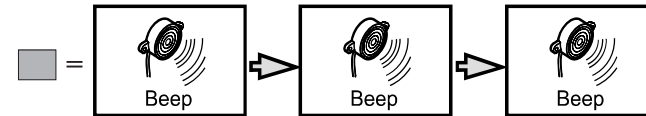
Garanti yanlış montaj, düşürme, hatalı nakliye, ihmalkârlık ve üretim ile ilişkisi olmayan herhangi başka kusur ve sebep nedeniyle hasar görmüş ürünleri kapsamaz. Eğer sistem yanlış monte edilmiş ise, kişi veya mala olası hasarlar için, doğrudan veya dolaylı, üretici sorumlu tutulamaz. Garanti koşullarından yararlanmak için satın alma tarihini gösteren belgeyi yetkili perakende satış temsilcisine ibraz etmeniz zorunludur.

## GB OPERATING INSTRUCTIONS

The vehicle is equipped with a system that facilitates parking manoeuvres in reverse by detecting obstacles that could damage the vehicle. When you engage the reverse gear, a beep signals that the sensor has activated. Any obstacle detected is indicated by an intermittent beep signal which increases in frequency until it becomes a continuous sound as the vehicle moves near to the obstacle itself.



**Continuous signalling zone:** this is the zone nearest to the bumper ( approx 30 cm). Parking Distance Sensor detects obstacles and gives an unbroken acoustic signal whether the vehicle is at a standstill or moving.



**Static zone:** this is the intermediate zone (approx 120 cm). Parking Distance Sensor detects obstacles and gives an intermittent acoustic signal even when the vehicle is at a standstill.



**Dynamic zone:** this is the most distant zone (approx 140 cm). Parking Distance Sensor detects obstacles but only gives an intermittent acoustic signal if the vehicle is moving.

## GENERAL RECOMMENDATIONS

- Remember that this device is a valid aid during backing up manoeuvres but that only the driver is responsible for evaluating obstacles. The driver must drive in a careful, prudent way to prevent damage to persons or property. High speed during reversing manoeuvres prevents the obstacles from being detected in time.
- In certain circumstances, awkward obstacles such as very low, thin or pointed ones, may not be detected.
- To avoid faulty operation, snow, ice and dirt must be cleaned from the sensors. Do not use hard or pointed objects to clean the sensors.
- In case of mal-function when you engage the reverse gear, after the activation beep, there will be a continuous sound for about 10s, after which any kind of activity will automatically stop. Contact your installer.

## WARRANTY CONDITIONS

Warranty coverage is limited to the operation of the system. Damage caused by collisions due to incorrect signals (or lack of signals), improper use of the warning signal or driving errors are excluded from the warranty.

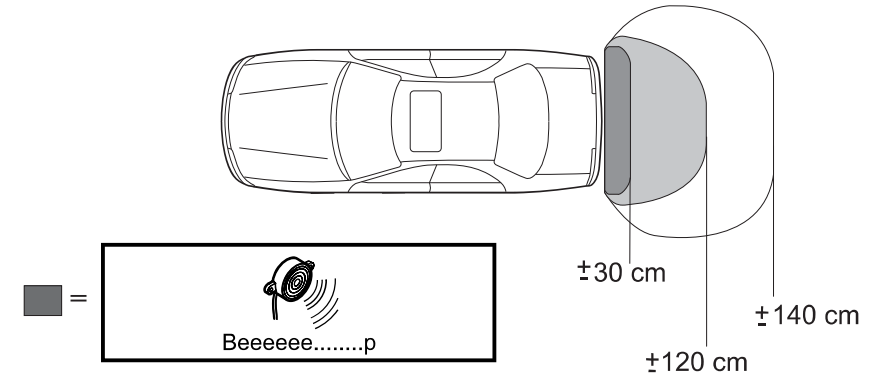
The product is covered by a 12 month guarantee running from the date of purchase certified by the cash receipt or an invoice.

The guarantee shall not apply if the product has been damaged by incorrect installation, dropping or transport, negligence and for any other causes that cannot be ascribed to manufacturing defects. If the system has been incorrectly installed, the manufacturer shall not be liable for direct or indirect damages of any nature to persons or property. Contact the authorized retailer with proof of purchase bearing the relative date to benefit from the guarantee.

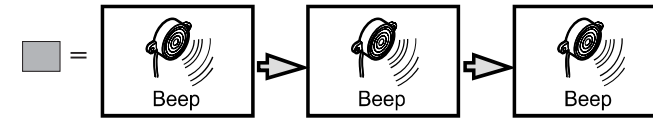
TR

## KULLANMA KILAVUZU

Vasıta, geri giderek park etme sırasında hasara yol açabilecek engelleri otomatik olarak tanıyabilen bir sistem ile donatılmıştır. Geri vitese takınca, bir bip sesi algılayıcının devreye girdiğini belirtir. Algılanan her hangi bir fiziksel engel aralıklı olarak gelen bip sesi ile sürücüye iletilir ve engele yaklaştıkça sıklaşarak en son noktaya gelindiğinde ise sürekli bip sesi gelmeye başlar.



**Sürekli sinyal alanı:** Bu alan arka çamurluğa en yakın olan mesafedir (yaklaşık 30 cm). Park Mesafesi Algılayıcısı engelleri tanır ve aracın hareket halinde veya durmuş olması durumunda dahi kesintisiz akustik sinyal ile engele olan mesafeye işaret etmeye devam eder.



**Sabit alan:** Bu alan arada kalan mesafedir (yaklaşık 120 cm). Park Mesafesi Algılayıcısı engelleri belirler ve aralıklı gelen akustik sinyal sesi ile araç hareket halinde olmasa dahi, sürücüyü uyarır.



**Dinamik alan:** Bu alan en uzak mesafeyi ifade eder (yaklaşık 140 cm). Park Mesafesi Algılayıcısı engelleri belirler ancak sadece eğer araç hareket halinde ise, aralıklı olarak sinyal sesi verir.

## ОБЩИЕ ПРАВИЛА ПОЛЬЗОВАНИЯ

- Важно иметь в виду, что это устройство является действенной помощью при маневрах заднего хода, но оценка препятствий остается полностью на ответственности водителя, который должен вести автомобиль внимательно и осторожно, чтобы не нанести ущерб предметам или людям. Высокая скорость при перемещении задним ходом может помешать своевременной сигнализации преград.
- В определенных ситуациях система может не опознать опасные препятствия, такие как очень низкие, тонкие или заостренные предметы.
- Для предотвращения неправильной работы датчика должны поддерживаться чистыми от снега, льда и грязи. При очистке датчиков не пользоваться твердыми или острыми предметами.
- При замене одного из компонентов системы (например датчика) необходимо произвести повторно процедуру настройки (set-up). Обращайтесь к квалифицированному специалисту-установщику.

## УСЛОВИЯ ГАРАНТИИ

Гарантия распространяется только работоспособность системы. Гарантия не покрывает ущерб, полученный из-за столкновения при неправильном сигнализировании (или отсутствия сигнализирования), неправильном понимании предупредительного сигнала, ошибках вождения.

Гарантия дается на 12 месяцев, начиная с даты покупки, где дата подтверждается кассовым чеком или счетом-фактурой.

Гарантия не применяется, если система сигнализации повреждена из-за неправильной установки, при падении или транспортировки, небрежности и любых других случаев, несвязанных с дефектами изготовления.

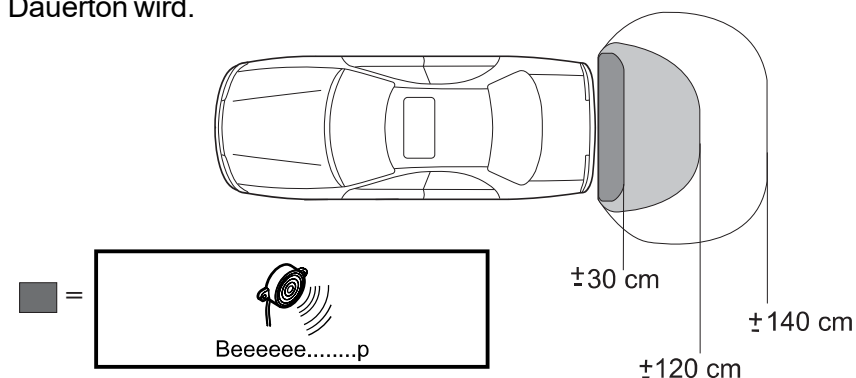
В случае неправильной установки системы производитель не возмещает никакие убытки любого сорта, прямые или косвенные, нанесенные человеку или предметам.

Для использования гарантии необходимо обратиться к продавцу, имея в наличии документ с датой покупки.

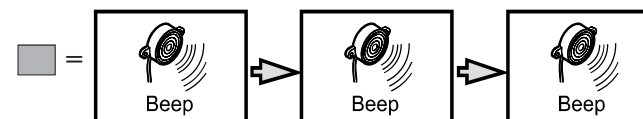
## D

## BETRIEBSANLEITUNGEN

Das Fahrzeug ist mit einem System ausgerüstet, welches das Manövrieren beim Rückwärtseinparken erleichtert, indem es Hindernisse erfasst, die das Fahrzeug beschädigen könnten. Beim Einschalten des Rückwärtsgangs meldet ein Beep, dass der Sensor aktiviert wird. Das Vorhandensein eines Hindernisses wird durch eine aussetzende akustische Meldung angezeigt, deren Frequenz mit Annäherung an das Hindernis zunimmt, bis sie in nächster Nähe zum Dauerton wird.



**Bereich mit Dauertonmeldung:** Das ist der Bereich in nächster Nähe der Stoßstangen (bis zu circa 30 cm). Park Master erfasst das Vorhandensein von Hindernissen sowohl bei stehendem als auch bei fahrendem Fahrzeug mit einem Dauerton.



**Statischer Bereich:** Das ist der mittlere Bereich (bis zu circa 120 cm). Parking Distance Sensor erfasst das Vorhandensein von Hindernissen auch bei stehendem Fahrzeug mit einer aussetzenden akustischen Meldung.



**Dynamischer Bereich:** Das ist der weiteste Bereich (bis zu circa 140 cm). Parking Distance Sensor erfasst das Vorhandensein von Hindernissen mit einer aussetzenden akustischen Meldung, aber nur wenn sich das Fahrzeug bewegt.

## ALLGEMEINE HINWEISE

- Es ist wichtig zu berücksichtigen, dass diese Vorrichtung eine gültige Hilfe beim Rückwärtsfahren darstellt, aber für die Beurteilung der Hindernisse ausschließlich der Fahrer verantwortlich bleibt, der daher so aufmerksam und vorsichtig fahren muss, dass er keine Sach- und Personenschäden verursacht. Fährt man zu schnell rückwärts, können die Hindernisse durch die Vorrichtung nicht rechtzeitig erfasst werden.
- Kritische Hindernisse, wie sehr niedrige, dünne oder spitz Gegenstände können unter bestimmten Umständen auch nicht erfasst werden.
- Um Betriebsstörungen zu vermeiden, müssen Schnee, Eis und Schmutz immer von den Sensoren entfernt werden. Zum Reinigen der Sensoren keine harten oder spitzen Gegenstände benutzen.
- Im Falle einer Fehlfunktion beim Einlegen des Rückwärtsgangs ist nach dem Beep, das die Aktivierung signalisiert, ca. 10s lang ein Dauerton zu hören. Im Anschluss daran wird automatisch jeder Betrieb unterbunden. Wenden Sie sich an Ihren Installateur.

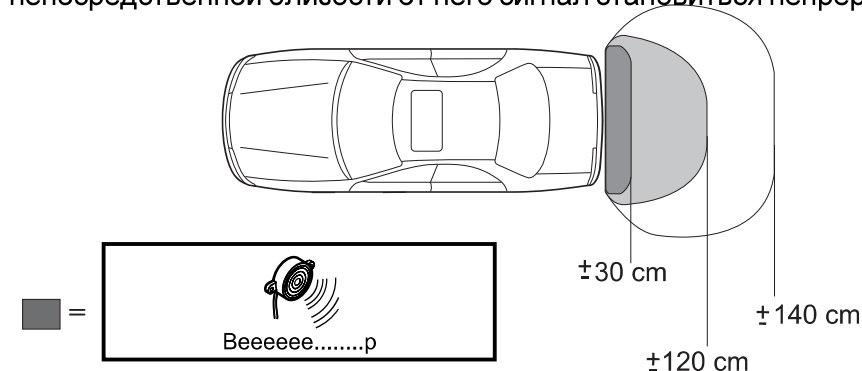
## GARANTIEBEDINGUNGEN

Die Gewährleistung beschränkt sich auf den Betrieb des Systems. Von der Gewährleistung sind Schäden ausgeschlossen, die auf Zusammenstöße aufgrund falscher Signalgebung (oder Signalausfall), unsachgemäßen Gebrauch des Warnsignals oder Fahrfehler zurückzuführen sind. Die Gewährleistung des Produkts beträgt 12 Monate und beginnt ab dem Kaufdatum, das durch Kassenzettel oder Rechnung zu belegen ist. Es besteht keine Gewährleistung, wenn das Produkt aufgrund unkorrekter Installierung beschädigt wurde. Durch Fall oder Transport oder Fahrlässigkeit bedingte oder andere, nicht auf Fabrikationsfehler zurückführbare Schäden sind ebenfalls von der Gewährleistung ausgeschlossen. Der Hersteller haftet nicht für direkte oder indirekte Schäden jedweder Natur an Personen oder Sachen, die auf eine unkorrekte Installierung des Systems zurückzuführen sind. Um die Gewährleistung in Anspruch nehmen zu können, muss man sich mit dem Kaufnachweis, der das entsprechende Datum trägt, an den autorisierten Händler wenden.

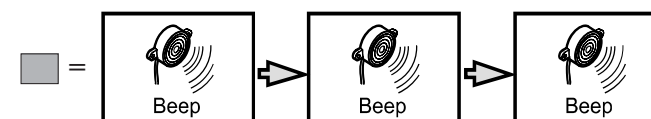


## INSTRUKCJE UŻYTKOWANIA

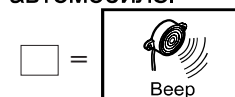
Transportne средство оборудовано системой сигнализации, которая облегчает выполнение маневра при парковке задним ходом, сигнализируя наличие преград, которые могли бы повредить автомобиль. При включении заднего хода звуковой сигнал "бип" оповещает об активации датчика. Наличие препятствия указывается прерывистым звуковым сигналом, частота которого повышается при приближении к препятствию и, в непосредственной близости от него сигнал становится непрерывным



**Зоной непрерывной** сигнализации является зона в непосредственной близости от бамперов (до расстояния примерно в 30 см). Система Park Master оповещает о наличии препятствий непрерывным звуковым сигналом независимо от того, находится автомобиль в движении или неподвижен



**Статической зоной** является промежуточная зона (до расстояния примерно в 120 см). Система Park Master оповещает о наличии препятствий прерывистым звуковым сигналом также и при неподвижном автомобиле.



**Динамической зоной** является более обширная зона (до расстояния примерно в 200 см) в ширину и глубину. Система Park Master оповещает о наличии препятствий прерывистым звуковым сигналом только, когда автомобиль находится в движении.

## OGÓLNE OSTRZEŻENIA

- Należy pamiętać, że urządzenie to stanowi ważną pomoc podczas cofania, jednak za ocenę przeszkód jest wyłącznie odpowiedzialny kierowca, który musi prowadzić samochód ostrożnie i uważnie, tak aby nie spowodować obrażeń u osób i szkód materialnych. Duża prędkość podczas jazdy na biegu wstecznym uniemożliwia wykrycie przeszkód w porę.
- Przeszkody krytyczne, np. bardzo niskie, cienkie lub zaostrome, w określonych okolicznościach mogą nie być rozpoznane.
- Aby uniknąć nieprawidłowego działania, czujniki muszą być oczyszczone ze śniegu, lodu i brudu. Do czyszczenia czujników nie używać przedmiotów twardych lub ostrych.
- W przypadku nieprawidłowego działania po włączeniu biegu wstecznego, po sygnale (beep) załączenia systemu słyszalny jest ciągły 10-sekundowy dźwięk, po którym urządzenie zostaje całkowicie wyłączone. Zwrócić się do Waszego instalatora.

## WARUNKI GWARANCJI

Gwarancja obejmuje wyłącznie działanie systemu. Nie obejmuje szkód wynikających z wypadków spowodowanych przez błędną sygnalizację (lub jej brak), niewłaściwe użycie sygnału ostrzegawczego, błąd kierowcy.

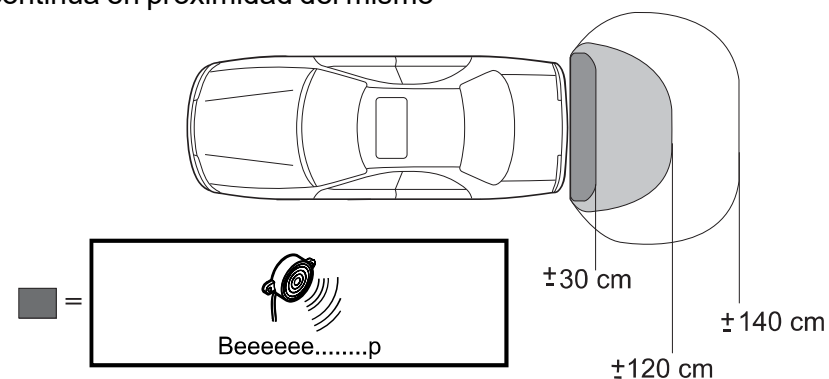
Na produkt udzielana jest roczna gwarancja biegnąca od daty zakupu poświadczonej przez paragon kasowy lub fakturę. Gwarancja nie obowiązuje, jeśli produkt zostanie uszkodzony na skutek nieprawidłowego montażu, upadku lub transportu, zaniedbania oraz w przypadku jakichkolwiek przyczyn niezawinionych przez wady produkcyjne. W przypadku błędnego montażu systemu producent nie ponosi odpowiedzialności za jakiegokolwiek szkody, bezpośrednio lub pośrednio, u osób lub straty materialne.

Aby skorzystać z gwarancji, trzeba zwrócić się do autoryzowanego sprzedawcy z dowodem zakupu, na którym podano jego datę.

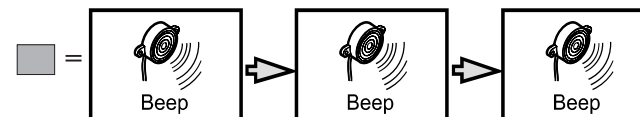
## E

### INSTRUCCIONES PARA EL USO

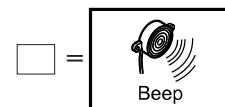
El vehículo está equipado con un sistema que facilita la maniobra de aparcamiento con marcha atrás, detectando los obstáculos que podrían dañar el coche. Al poner la marcha atrás, un pitido señala la activación del sensor. La presencia de un obstáculo es indicada por una señal acústica intermitente cuya frecuencia aumenta a medida que se acerca al obstáculo, volviéndose continua en proximidad del mismo



**Zona de señalización continua:** es la zona más cercana al parachoques (hasta 30 cm aprox.). Sensor de Distancia de Aparcamiento detecta la presencia de obstáculos con una señal acústica continua tanto si el vehículo detenido como si está en movimiento.



**Zona estática:** es la zona intermedia (hasta 120 cm aprox.). Sensor de distancia de aparcamiento detecta la presencia de obstáculos con una señal acústica intermitente, incluso si el vehículo está detenido.



**Zona dinámica:** es la zona más extensa (unos 200 cm aprox.). Park Master ("Parking Distance Sensor"? Sensor de distancia de aparcamiento?) detecta la presencia de obstáculos con una señal acústica intermitente sólo si el vehículo está en movimiento.

## ADVERTENCIAS GENERALES

- Es importante considerar que este dispositivo representa una válida ayuda durante las maniobras de marcha atrás, pero que todos modos la evaluación de eventuales obstáculos sigue siendo exclusivamente responsabilidad del conductor, quien deberá conducir en modo atento y prudente, en modo de no provocar daños a las personas o a las cosas. Ir marcha atrás a alta velocidad no permite constatar con tiempo los obstáculos.
- Obstáculos críticos como cuerpos muy bajos, finos o puntiagudos, en determinadas circunstancias, pueden no ser reconocidos.
- Para evitar problemas de funcionamiento, mantener los sensores libres de nieve, hielo y suciedad. Para la limpieza de los sensores no usar objetos duros o afilados.
- En caso de mal funcionamiento al poner la marcha atrás, después del pitido de activación se oirá un sonido continuo durante unos 10 segundos, después lo cual todas las actividades se detendrán automáticamente. Contactar el instalador.

## CONDICIONES DE GARANTÍA

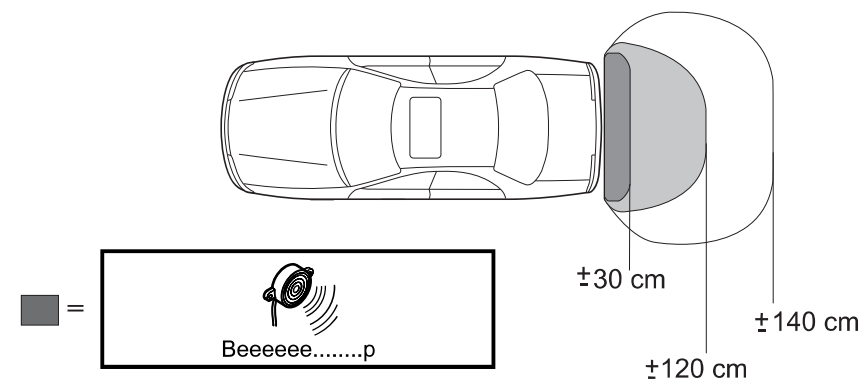
La garantía se limita al funcionamiento del sistema. Quedan excluidos de la garantía los daños provocados por colisiones debidas a señales erróneas (o falta de señalización), uso impropio de la señal de advertencia, o error de conducción.

El producto está cubierto por una garantía de 12 meses a partir de la fecha de adquisición certificada por el comprobante de caja o por una factura. La garantía no se aplica si el producto ha sufrido daños a causa de instalación incorrecta, caída o transporte, negligencia o cualquier otra causa que no pueda ser atribuida a defectos de fábrica. Si el sistema no ha sido instalado correctamente, el fabricante no será responsable por los daños directos o indirectos de cualquier naturaleza, a personas o bienes.

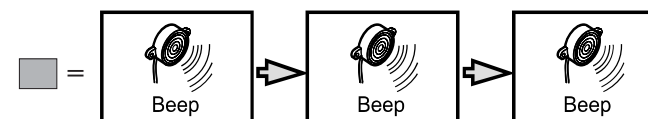
Para beneficiar de la garantía, diríjase a su revendedor con el comprobante de la compra, donde figure la fecha de la misma.

## PL INSTRUKCJE UŻYTKOWANIA

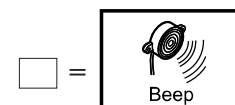
Pojazd jest wyposażony w system, który ułatwia parkowanie ma biegu wstecznym, wykrywając przeszkody, które mogłyby uszkodzić samochód. Po włączeniu biegu wstecznego dźwięk (beep) sygnalizuje uaktywnienie czujnika. Obecność przeszkody jest wskazywana przez przerywany sygnał akustyczny o częstotliwości wzrastającej w miarę zbliżania się do przeszkody, w pobliżu przeszkody sygnalizacja przechodzi w ciągłą.



**Strefa sygnalizacji ciągłej:** jest to strefa najbliższej zderzaka (do około 30 cm). Park Master informuje o przeszkodach sygnalizacją akustyczną ciągłą, zarówno gdy pojazd jest zatrzymany jak i gdy jest w ruchu.



**Strefa statyczna:** jest to strefa pośrednia (do około 120 cm). Park Master informuje o przeszkodach sygnalizacją akustyczną przerywaną, nawet gdy pojazd jest zatrzymany.



**Strefa dynamiczna:** jest to strefa najdalsza (do około 140 cm). Park Master informuje o przeszkodach sygnalizacją akustyczną przerywaną tylko, gdy pojazd jest w ruchu.



## OPĆA UPOZORENJA

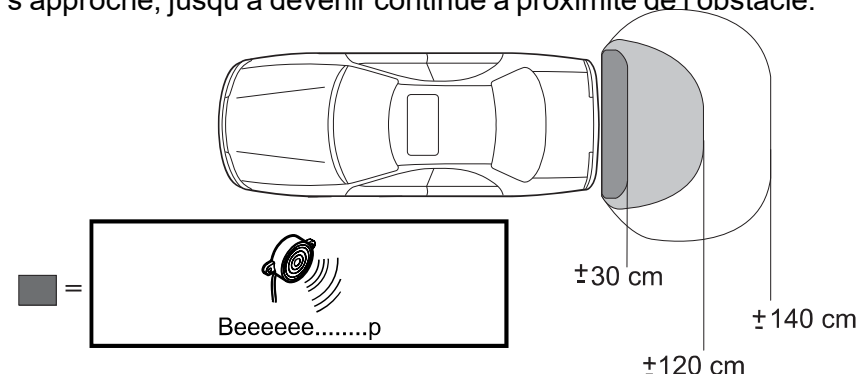
- Važno je uzeti u obzir da taj uređaj predstavlja vrijednu pomoć tijekom hoda unazad, stoga procjenjivanje prepreka ostaje kao isključiva odgovornost vozača, koji se mora držati pažljivog i opreznog stila vožnje, koji neće prouzročiti štete ni stvarima ni osobama. Visoka brzina tijekom hoda unazad škodi pravovremenom otkrivanju prepreka.
- Kritične prepreke poput vrlo niskih, tankih ili šiljastih tijela u nekim okolnostima mogu biti neotkrivena.
- Da bi se spriječilo loše funkcioniranje, senzori se moraju očistiti od snijega, leda i prljavštine. Za čišćenje senzora nemojte koristiti tvrde ili šiljaste predmete.
- U slučaju lošeg funkcioniranja pri uključivanju hoda unazad nakon beep-a za aktiviranje čut će se neprekidan zvuk u trajanju približno 10 s nakon čega će automatski prestati bilo koja vrsta aktivnosti. Obratite se Vašem instalateru.

## JAMSTVENI UVJETI

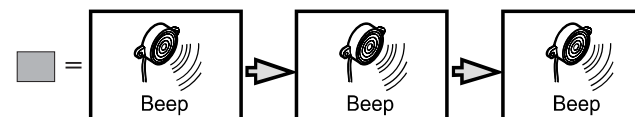
Jamstvo je ograničeno na funkcioniranje sustava. Iz jamstva su isključene štete prouzrokovane sudarima zbog pogrešnih signala (ili odsutnosti signala), nesvojstvenog korištenja signala upozorenja, greške vožnje. Proizvod je pokriven jamstvom od 12 mjeseci s početkom od datuma kupnje koji je utvrđen blagajničkim kontrolnim listićem ili nekim računom. Jamstvo se ne primjenjuje ukoliko je proizvod oštećen zbog nepravilne instalacije, pada ili u transportu, zbog nemara odnosno uzroka za koje nisu krive tvorničke mane. U slučaju pogrešnog instaliranja sustava, proizvođač neće pružiti nikakvu nadoknadu za štete - bilo koje prirode ni izravne ili neizravne - prema osobama ili stvarima. Da bi se jamstvo koristilo, treba se obratiti ovlaštenom prodavaču s dokazom o kupnji sa naznačenim pripadajućim datumom.

## F INSTRUCTIONS D'UTILISATION

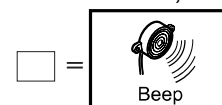
Le véhicule est équipé d'un système facilitant la manœuvre de stationnement en marche arrière en détectant les obstacles qui pourraient abîmer votre voiture. Dès que vous engagez la marche arrière, un bip signale l'activation du détecteur. La présence d'un obstacle est indiquée par une signalisation sonore intermittente d'une fréquence croissante au fur et à mesure que l'obstacle s'approche, jusqu'à devenir continue à proximité de l'obstacle.



**Zone de signalisation continue:** c'est la zone la plus proche du pare-chocs (jusqu'à 30 cm environ). Park Master détecte la présence d'obstacles par une signalisation sonore continue, le véhicule étant indifféremment arrêté ou en marche.



**Zone statique:** c'est la zone intermédiaire (jusqu'à 120 cm environ). Park Master détecte la présence d'obstacles par une signalisation sonore intermittente, même si le véhicule est arrêté.



**Zone dynamique:** c'est la zone la plus étendue (environ 140 cm). Parking Distance Sensor détecte la présence d'obstacles avec un signal acoustique intermittent seulement si le véhicule est en mouvement.

## AVERTISSEMENTS

- Il est important de considérer ce dispositif comme une aide très utile pendant la marche arrière. L'évaluation des obstacles appartient exclusivement au conducteur qui doit avoir une conduite prudente et attentive, telle à ne pas provoquer de dommages aux personnes ou aux choses. La haute vitesse pendant la marche arrière compromet la bonne détection des obstacles.
- Les obstacles critiques, tels par exemples des corps très bas, fins et pointus, peuvent ne pas être reconnus dans certains cas.
- Pour éviter tout mauvais fonctionnement, nettoyer les détecteurs en éliminant la neige, la glace ou la saleté. Ne pas utiliser d'objets durs ou pointus pour cette opération.
- En cas de défaillance à l'enclenchement de la marche arrière après le bip d'activation on entendra un son continu pendant 10s environ après lequel automatiquement tout type d'activité s'arrêtera. Adressez-vous à votre installateur.

## CONDITIONS DE GARANTIE

La garantie est limitée au fonctionnement du système. Les dommages causés par des collisions dues à des signalisations erronées (ou absence de signalisation), usage impropre du signal d'avertissement, erreur de conduite sont exclus de la garantie.

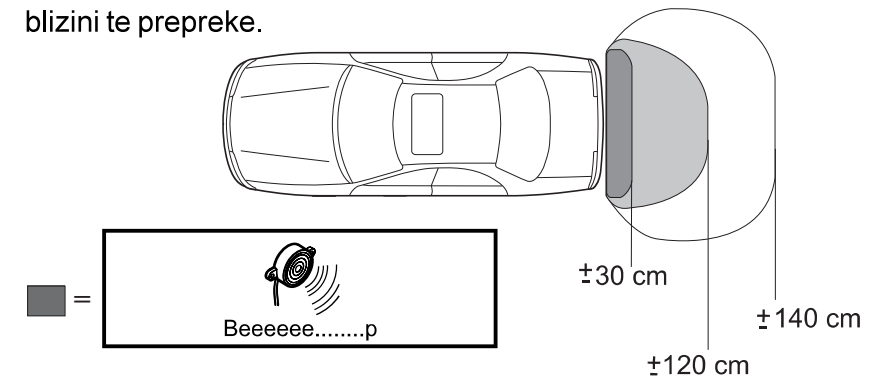
Le produit a une garantie de 12 mois à compter de la date d'achat certifiée par ticket de caisse ou par une facture. La garantie n'est pas appliquée si le produit résulte endommagé par une mise en place incorrecte, des dommages dus à une chute ou au transport, à une négligence et de toute façon à des causes non imputables à des défauts de fabrication. En cas de mise en place incorrecte du système, le constructeur ne donnera aucune indemnité pour les dommages – de n'importe quelle nature ou directs ou indirects – vis à vis des personnes ou des choses.

Pour bénéficier de la garantie, veuillez vous adresser au vendeur autorisé avec la preuve d'achat indiquant la date relative.

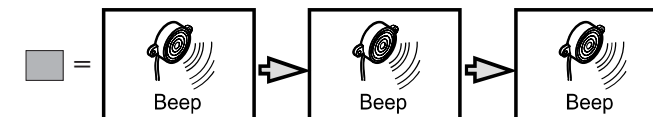


## UPUTE ZA UPORABU

Vozilo je opremljeno sustavom koji olakšava manevar parkiranja vožnjom unatrag time što otkriva prepreke koje bi mogle oštetiti automobil. Pri uključivanju hoda unazad, beep zvučni signal dojavljuje aktiviranje senzora. Prisutnost neke prepreke se naznačuje isprekidanim zvučnim signalom sa rastućom učestalošću pri približavanju prepreci, koji postaje neprekidnim u neposrednoj blizini te prepreke.



**Područje neprekidnog signala:** je područje najbliže odbojniku (približno 30 cm). Park Master otkriva prisutnost prepreka dojavljujući neprekidnim zvučnim signalom bilo pri zaustavljenim ili pokretnim vozilom.



**Statičko područje:** je srednje područje (približno 120 cm). Parking Distance Sensor otkriva prisutnost prepreka dojavljujući isprekidanim zvučnim signalom također i pri zaustavljenim vozilom.



**Dinamičko područje:** je najveće područje (približno 140 cm). Parking Distance Sensor otkriva prisutnost prepreka dojavljujući isprekidanim zvučnim signalom samo ako je vozilo u pokretu.

## SPLOŠNA OPOZORILA

- Potrebno je poudariti, da ta naprava predstavlja koristno pomoč pri vzvratni vožnji ter da je ocena ovir izključno na voznikovo odgovornost, ki je dolžan voziti v pazljivem in previdnem slogu vožnje, ki ne bo povzročil škode na stvareh, ali poškodoval ljudi. Velika hitrost vzvratne vožnje otežuje pravočasno odkrivanje ovir.
- Kritične ovire, kot so na primer zelo nizka, tanka ali koničasta telesa, lahko v določenih razmerah ostanejo neodkrite.
- Da bi se preprečilo slabo delovanje, se morajo senzorji očistiti od snega, leda in umazanije. Za čiščenje senzorjev ne uporabljajte trdnih ali koničastih predmetov.
- V primeru slabega funkcioniranja pri vključevanju vzvratne vožnje se bo po zvočnem signalu (beep) za aktiviranje slišal neprekinjen zvok, ki traja približno 10 s in potem bo prenehala vsaka vrsta aktivnosti. Pokličite vašega serviserja.

## GARANCIJSKI POGOJI

Garancija je omejena na delovanje sistema. Iz garancije so izključene škode, ki so povzročene s trčenji zaradi napačnih signalov (ali zaradi odsotnosti signala), neobičajene uporabe opozorilnega signala in napak pri vožnji.

Izdelek ima 12 mesečno garancijo, ki se začne z dnevom nakupa, ki je na blagajniškem kontrolnem listku ali na določenem računu. Garancija ne velja v primeru, če je izdelek poškodovan zaradi nepravilne vgradnje, padca ali poškodbe v transportu, zaradi malomarnosti, oziroma vzroka, za katerega niso krive tovarniške napake.

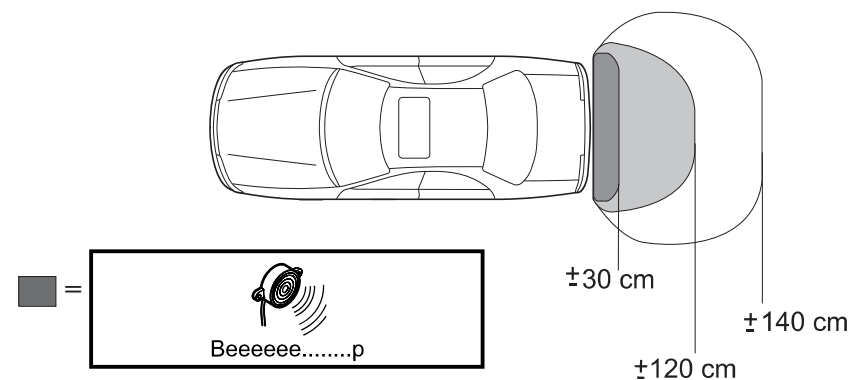
V primeru nepravilne vgradnje sistema, ne bo proizvajalec ponudil nikakršnega nadomestila za škodo katerekoli narave – neposredno ali posredno - do oseb ali stvari.

Za uporabo garancije se je potrebno obrniti na pooblaščenega trgovca z dokazili in označenim datumom nakupa izdelka.

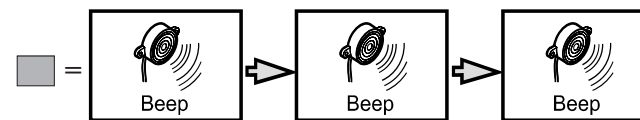


## ISTRUZIONI PER L'USO

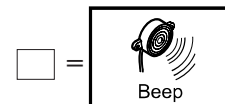
Il veicolo è equipaggiato con un sistema che facilita la manovra di parcheggio in retromarcia rilevando gli ostacoli che potrebbero danneggiare l'auto. All'inserimento della retromarcia, un beep segnala l'attivazione del sensore. La presenza di un ostacolo viene indicata da una segnalazione acustica intermittente con frequenza crescente all'avvicinarsi dell'ostacolo, fino a diventare continua in prossimità dello stesso.



**Zona di segnalazione continua:** è la zona più prossima al paraurti (approssimativamente 30 cm). Park Master rileva la presenza di ostacoli con una segnalazione acustica continua sia a veicolo fermo che in movimento.



**Zona statica:** è la zona intermedia (approssimativamente 120 cm). Parking Distance Sensor rileva la presenza di ostacoli con una segnalazione acustica intermittente anche a veicolo fermo.



**Zona dinamica:** è la zona più estesa (approssimativamente 140 cm). Parking Distance Sensor rileva la presenza di ostacoli con una segnalazione acustica intermittente solo se il veicolo è in movimento.

## AVVERTENZE GENERALI

- È importante considerare che questo dispositivo rappresenta un valido aiuto durante la fase di retromarcia, pertanto la valutazione degli ostacoli rimane esclusivamente di responsabilità del conducente, il quale deve tenere uno stile di guida attento e prudente, tale da non arrecare danni a cose o persone. L'alta velocità durante la retromarcia pregiudica la tempestiva rilevazione degli ostacoli.
- Ostacoli critici come corpi molto bassi, sottili o appuntiti in determinate circostanze possono non essere riconosciuti.
- Per evitare malfunzionamenti, i sensori devono essere puliti da neve, ghiaccio e sporcizia. Per la pulizia dei sensori non utilizzare oggetti duri o appuntiti.
- In caso di malfunzionamento all'inserimento della retromarcia dopo il beep di attivazione si sentirà un suono continuo per 10s circa dopo il quale automaticamente smetterà qualsiasi tipo di attività. Rivolgetevi al Vostro installatore.

## CONDIZIONI DI GARANZIA

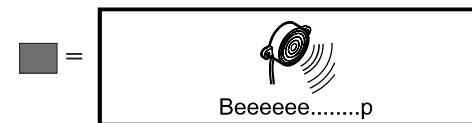
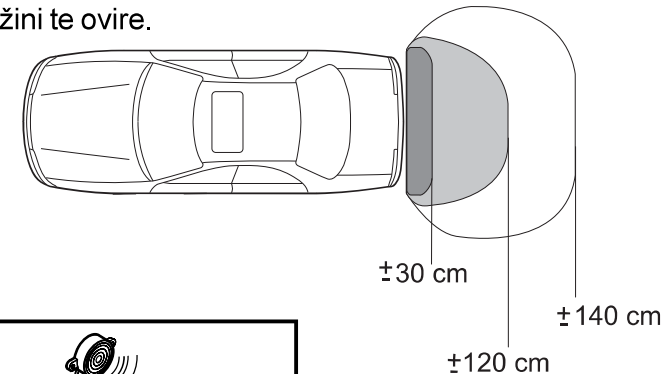
La garanzia è limitata al funzionamento del sistema. Sono esclusi da garanzia i danni provocati da collisioni dovute a segnalazioni errate (o mancanza di segnalazione), uso improprio del segnale di avvertimento, errore di guida.

Il prodotto è coperto da garanzia di 12 mesi a partire dalla data di acquisto certificata dallo scontrino di cassa o da una fattura. La garanzia non si applica se il prodotto risulta danneggiato da installazione non corretta, danni dovuti a caduta o trasporto, a negligenza e comunque a cause non imputabili a difetti di fabbricazione. In caso di errata installazione del sistema, il costruttore non darà alcun indennizzo per danni – di qualunque natura e diretti od indiretti – verso persone o cose.

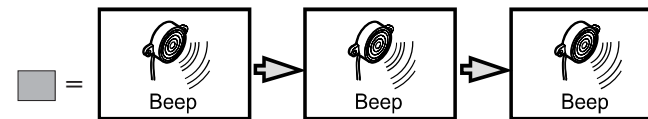
Per beneficiare della garanzia, bisogna rivolgersi al venditore autorizzato con la prova di acquisto che riporti la relativa data.

## NAVODILA ZA UPORABO

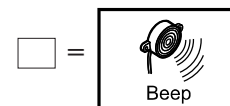
Vozilo je opremljeno s sistemom, ki olajšuje manever parkiranja z vzvratno vožnjo, tako da odkriva ovire, ki bi lahko poškodovale avtomobil. Ko se vklopi vzvratna prestava, zvočni signal (beep) opozori na aktiviranje senzorja. Prisotnost določene ovire se javlja z intervalnim zvočnim signalom, kateremu raste pogostost vse bolj, ko se približujemo oviri, ter postaja neprekinjen v neposredni bližini te ovire.



**Področje neprekinjenega signala:** je področje najbližje odbijaču (približno 30 cm). Park Master odkriva prisotnost ovir z neprekinjenim zvočnim signalom, ne glede na to ali je vozilo ustavljeno ali se giblje.



**Statično področje:** je srednje področje (približno 120 cm). Parking Distance Sensor odkriva prisotnost ovir s prekinjenim zvočnim signalom tudi pri ustavljenih vozilih.



**Dinamično področje:** je največje področje (približno 140 cm). Parking Distance Sensor odkriva prisotnost ovir z prekinjenim zvočnim signalom le v primeru, ko se vozilo giblje.

## ΓΕΝΙΚΕΣ ΠΡΟΕΙΔΟΠΟΙΗΣΕΙΣ

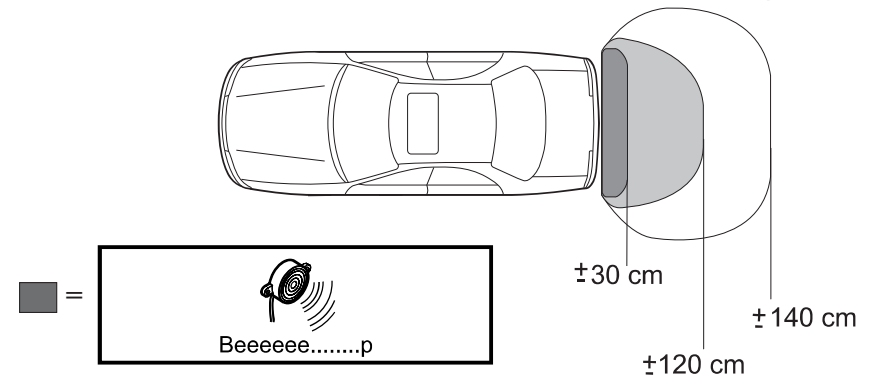
- Είναι σημαντικό να λάβετε υπόψη ότι το σύστημα αυτό αποτελεί ένα σημαντικό βοήθημα κατά την διάρκεια των ελιγμών με την όπισθεν., γι' αυτό η εκτίμηση των εμποδίων αποτελεί αποκλειστική ευθύνη του οδηγού, ο οποίος πρέπει να οδηγεί προσεκτικά και επιφυλακτικά, ώστε να μην προξενεί ζημιές σε αντικείμενα ή άτομα. Η υψηλή ταχύτητα κατά την όπισθεν επηρεάζει αρνητικά την άμεση ανίχνευση των εμποδίων.
- Ειδικά εμπόδια όπως πολύ χαμηλά, λεπτά ή αιχμηρά αντικείμενα, μπορεί να μην αναγνωρισθούν κάτω από ορισμένες συνθήκες.
- Για να αποφύγετε την κακή λειτουργία, οι αισθητήρες πρέπει να καθαρίζονται από χιόνι, πάγο ή βρωμιά. Για το καθαρισμό των ανιχνευτών μη χρησιμοποιείτε σκληρά ή αιχμηρά αντικείμενα.
- Σε περίπτωση κακής λειτουργίας κατά την διάρκεια ελιγμών με την όπισθεν, μετά το βεεπ ενεργοποίησης, θα ακουστεί ένα συνεχές ηχητικό σήμα για 10 περίπου δευτερόλεπτα, μετά το οποίο αυτόματα θα πάψει κάθε τύπος δραστηριότητας. Απευθυνθείτε στον εγκαταστάτη σας.

## ΟΡΟΙ ΕΓΓΥΗΣΗΣ

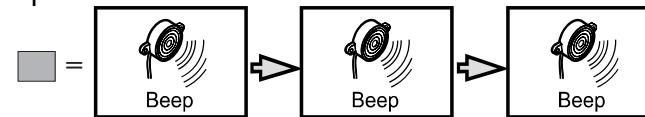
Η εγγύηση περιορίζεται στην λειτουργία του συστήματος. Αποκλείονται από την εγγύηση οι βλάβες που προκαλούνται από προσκρούσεις οφειλόμενες σε λανθασμένες σημάνσεις (ή έλλειψη σήμανσης), ανάρμωση χρήση του προειδοποιητικού σήματος, λάθη οδήγησης. Το προϊόν διαθέτει μια εγγύηση 12 μηνών, αρχομένης από την ημερομηνία αγοράς, πιστοποιημένης από ταμιακή απόδειξη ή τιμολόγιο. Η εγγύηση δεν ισχύει αν το προϊόν δεν έχει εγκατασταθεί σωστά, φέρει ζημιές που οφείλονται σε πτώσεις ή μεταφορά, σε αμέλεια και σε κάθε περίπτωση σε αιτίες που δεν μπορούν να καταλογιστούν σε κατασκευαστικό σφάλμα. Σε περίπτωση εσφαλμένης εγκατάστασης του συστήματος, ο κατασκευαστής δεν θα αποζημιώσει καμία ζημία οποιαδήποτε υφής και άμεση ή έμμεση – σε άτομα ή αντικείμενα. Για να επωφεληθείτε της εγγύησης, πρέπει να απευθυνθείτε στον εξουσιοδοτημένο πωλητή με την απόδειξη αγοράς που φέρει την σχετική ημερομηνία

## P INSTRUÇÕES DE USO

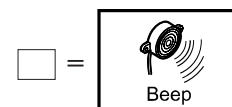
O veículo está equipado com um sistema que facilita as manobras de estacionamento em marcha-atrás, detectando os obstáculos que possam danificar o veículo. Ao se engatar a marcha-atrás, um sinal sonoro avisa a activação do sensor. A presença de um obstáculo é indicada por um sinal sonoro intermitente cuja frequência aumenta à medida que o veículo se aproxima do obstáculo, tornando-se contínua ao se encontrar bem perto dele.



**Zona de assinalação contínua:** é aquela mais próxima do pára-choques (cerca de 30 cm). O sensor de distância de estacionamento detecta os obstáculos emitindo um sinal sonoro contínuo quer o veículo esteja parado, quer em movimento.



**Zona estática:** é aquela intermediária (cerca de 120 cm). O sensor de distância de estacionamento detecta os obstáculos emitindo um sinal sonoro intermitente mesmo com o veículo parado.



**Zona dinâmica:** é aquela mais distante (cerca de 140 cm). O sensor de distância de estacionamento detecta os obstáculos, mas só emite um sinal sonoro intermitente se o veículo estiver em movimento.

## RECOMENDAÇÕES GERAIS

- Lembre-se de que este dispositivo é uma válida ajuda durante a fase de marcha-atrás, mas a avaliação dos obstáculos é de exclusiva responsabilidade do condutor, que deve conduzir atenta e cuidadosamente para não causar danos a pessoas ou coisas. A alta velocidade durante a marcha-atrás prejudica a detecção tempestiva dos obstáculos.
- Em certas circunstâncias, obstáculos críticos muito baixos, finos ou aguçados talvez não sejam detectados.
- Para evitar um mau funcionamento, os sensores devem ser limpos da neve, gelo e sujidade. Para a limpeza dos sensores, não utilize objectos duros ou aguçados.
- Em caso de mau funcionamento ao se engatar a marcha-atrás, depois do sinal sonoro de activação, ouve-se um outro sinal sonoro contínuo durante cerca de 10 segundos, após o que cessa todo e qualquer tipo de actividade. Contacte o seu instalador de confiança.

## CONDIÇÕES DE GARANTIA

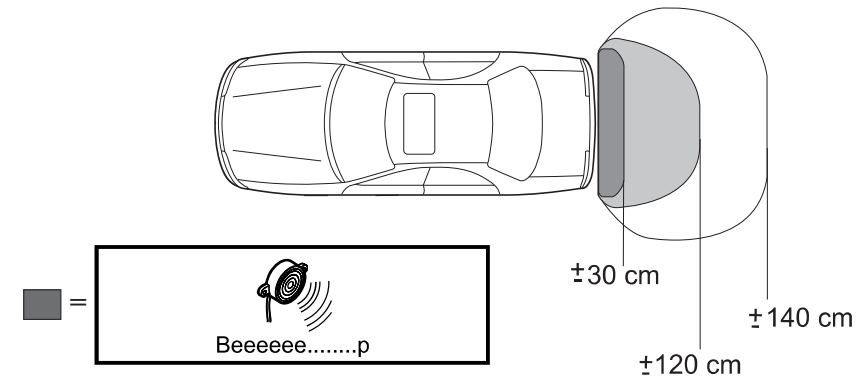
A garantia é limitada ao funcionamento do sistema. Estão excluídos da garantia os danos causados por colisões devidas a sinais errados (ou falta de sinais), ao uso não apropriado do sinal de advertência ou a erros de condução. O produto está coberto por uma garantia de 12 meses a partir da data de aquisição certificada pelo recibo de caixa ou factura.

A garantia não será aplicada se o produto tiver sido danificado por má instalação, queda ou transporte incorrecto, por danos devidos a negligências e por qualquer outra causa não imputável a defeitos de fabrico. Em caso de instalação incorrecta do sistema, o fabricante não pagará nenhuma indemnização por danos de quaisquer naturezas (directos ou indirectos) contra pessoas ou coisas.

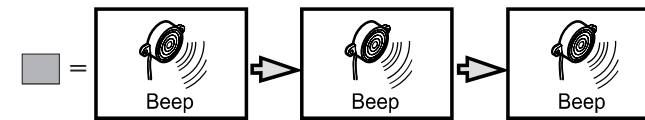
Para beneficiar da garantia, dirija-se ao vendedor autorizado com a prova de compra da qual conste a relativa data.

## GR ΟΔΗΓΙΕΣ ΧΡΗΣΗΣ

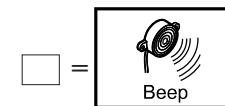
Το όχημα είναι εφοδιασμένο με ένα σύστημα που διευκολύνει το παρκάρισμα με τη ν όπισθεν ανιχνεύοντας τα εμπόδια που θα μπορούσαν να προξενήσουν ζημιά στο αυτοκίνητο. Βάζοντας την όπισθεν ένα βεεπ υποδεικνύει την ενεργοποίηση του ανιχνευτή. Η παρουσία του εμποδίου υποδεικνύεται από ένα διακεκομμένο ηχητικό σήμα, με αυξημένη συχνότητα όσο πλησιάζει το εμπόδιο, έως ότου ο ήχος γίνει συνεχής κοντά σ' αυτό.



**Ζώνη συνεχούς σήμανσης :** είναι η ζώνη πιο κοντά στον προφυλακτήρα (έως 30 γν. περίπου). Ο ανιχνευτής απόστασης παρκαρίσματος υποδεικνύει την παρουσία εμποδίων με ένα συνεχές ηχητικό σήμα τόσο με το όχημα σταματημένο όσο και σε κίνηση.



**Στατική ζώνη :** είναι η ενδιάμεση ζώνη (έως 120 γν περίπου). Ο ανιχνευτής απόστασης παρκαρίσματος, υποδεικνύει την παρουσία εμποδίων με ένα διακεκομμένο ηχητικό σήμα ακόμη και με το όχημα σταματημένο.



**Δυναμική ζώνη :** είναι η πιο εκτεταμένη ζώνη (έως 140 γν περίπου). Ο ανιχνευτής απόστασης παρκαρίσματος υποδεικνύει την παρουσία εμποδίων με ένα διακεκομμένο σήμα μόνο όταν το όχημα κινείται.

## VŠEOBECNÁ UPOZORNĚNÍ

- Je důležité pamatovat na to, že i když toto zařízení představuje platnou pomoc při zpětném chodu, zhodnocení překážek zůstává výhradní odpovědností řidiče, který musí dodržovat pozorný a opatrný způsob jízdy, aby zabránil ublížení na zdraví osob a škodám na majetku. Vysoká rychlost během zpětného chodu negativně ovlivňuje možnost včasného zjištění překážek.
- Kritické překážky, jako jsou velmi nízké, tenké nebo zahrocené předměty, by za určitých podmínek nemusely být zjištěny.
- Aby se zabránilo poruchám senzorů, musí být zbaveny sněhu, ledu a nečistot. Při čištění senzorů nepoužívejte tvrdé nebo zahrocené předměty.
- V případě poruchy bude po zařazení zpětného chodu, provázeném pípnutím poukazujícím na aktivaci senzoru, slyšet nepřetržitý zvuk po dobu přibližně 10s. Poté dojde k přerušení aktivity jakéhokoli druhu. V takovém případě se obraťte na technika, který provedl instalaci vašeho parkovacího systému.

## ZÁRUČNÍ PODMÍNKY

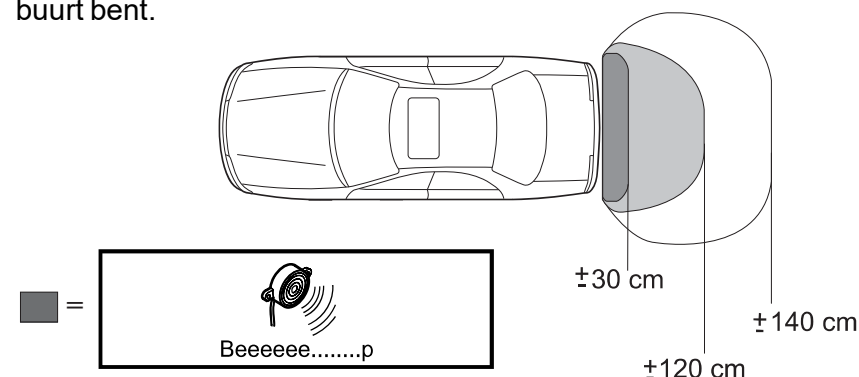
Záruka se vztahuje pouze na činnost systému. Jsou z ní vyloučeny škody způsobené kolizí následkem chybných signalizací (nebo chybějící signalizací), nesprávným použitím výstražného signálu nebo chybou v řízení.

Na výrobek se vztahuje záruka 12 měsíců od data zakoupení, potvrzeného pokladním dokladem nebo fakturou. Záruka se nevztahuje na výrobek poškozený nesprávnou instalací, na výrobek vykazující škody po pádu nebo přepravě nebo škody způsobené nedbalostí a všemi příčinami, které nelze přisoudit výrobním vadám. V případě nesprávné instalace systému výrobcem nijak nenahradí vzniklé škody – jakéhokoli druhu, přímé či nepřímé – na zdraví lidí nebo na majetku. Záruku je třeba uplatnit u autorizovaného prodejce s potvrzením o zakoupení výrobku, na kterém je uvedeno příslušné datum.

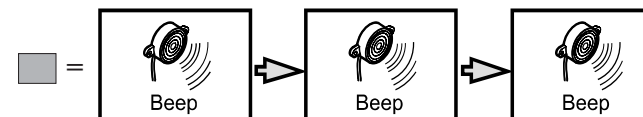
NL

## GEBRUIKSAANWIJZING

Het voertuig is uitgerust met een systeem waarmee de achterwaartse parkeermanoeuvres vergemakkelijkt worden, doordat het de obstakels detecteert waardoor de auto beschadigd zou kunnen worden. Bij het inschakelen van de achteruitversnelling wordt door een beep-geluid gemeld dat de sensor geactiveerd wordt. De aanwezigheid van een obstakel wordt gemeld door een onderbroken akoestisch signaal met toenemende frequentie naarmate u het obstakel nadert, tot het continu wordt als u er dicht bij in de buurt bent.



**Zone van continu signaal:** dit is de zone dichtbij de bumper (tot ongeveer 30 cm.). De Park Master meldt de aanwezigheid van obstakels met een continu akoestisch signaal zowel met stilstaand als met rijdend voertuig.



**Statische zone:** dit is de tussenliggende zone (tot ongeveer 120 cm.). De Parking Distance Sensor Master meldt de aanwezigheid van obstakels met een onderbroken akoestisch signaal ook met stilstaand voertuig.



**Dynamische zone:** dit is de meest uitgebreide zone (tot ongeveer 140 cm.). De Parking Distance Sensor meldt de aanwezigheid van obstakels met een onderbroken akoestisch geluid alleen als het voertuig rijdt.

## ALGEMENE WAARSCHUWINGEN

- Het is belangrijk niet te vergeten dat dit systeem een nuttig hulpmiddel is bij het achteruitrijden, daarom blijft de bestuurder verantwoordelijk voor het beoordelen van de obstakels. De bestuurder moet voorzichtig en oplettend rijden opdat hij geen schade aan dingen of letsel aan personen veroorzaakt. Als er met hoge snelheid achteruitgereden wordt kunnen de obstakels niet tijdig gedetecteerd worden.
- Kritieke obstakels zoals bijvoorbeeld erg lage, dunne of puntige voorwerpen kunnen onder bepaalde omstandigheden niet herkend worden.
- Ter voorkoming van defecten moeten sneeuw, ijs en vuil van de sensors verwijderd worden. Gebruik voor het schoonmaken van de sensors geen harde of puntige voorwerpen.
- In geval van een storing op het moment van inschakeling van de achteruitversnelling, zal na de pieptoon van de activering gedurende 10 sec een continu geluid klinken waarna alle activiteiten stilgelegd worden. Neem contact op met uw installateur.

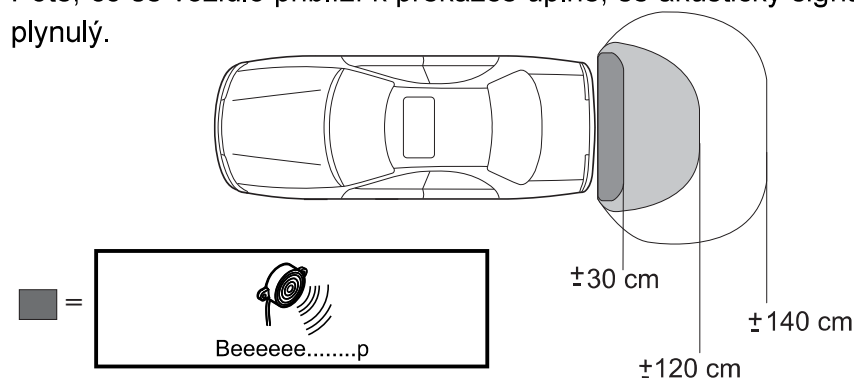
## GARANTIEVOORWAARDEN

De garantie is beperkt tot de werking van het systeem. Vallen buiten de garantie: de schade die veroorzaakt wordt door botsingen wegens een verkeerde (of afwezige) signalering, oneigenlijk gebruik van het waarschuwingssignaal, rijfouten. Het product wordt gedurende 12 maanden door garantie gedekt met ingang van de datum van aankoop die bewezen wordt door de kassabon of de factuur. De garantie is niet van toepassing indien het product beschadigd is door een onjuiste installatie, door vallen of transport, veronachtzaming, en hoe dan ook door oorzaken die niet aan fabricagefouten toegeschreven kunnen worden. In geval van een verkeerde installatie van het systeem zal de fabrikant geen enkele vergoeding betalen voor schade – van welke aard ook, direct of indirect - die personen of voorwerpen berokkend wordt.

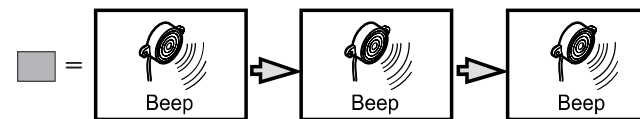
Om van de garantie gebruik te kunnen maken, dient u zich in bezit van het aankoopbewijs met aankoopdatum tot de geautoriseerde verkoper te wenden.

## CZ POKYNY PRO POUŽITÍ

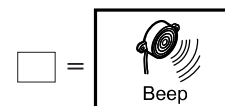
Vozidlo je vybaveno systémem, který usnadňuje průběh parkování při zpětném chodu, a to tak, že zjišťuje přítomnost překážek, které by mohly auto poškodit. Při zařazení zpětného chodu dojde k aktivaci senzoru, provázené pípnutím. Přítomnost překážky je signalizována přerušovaným akustickým signálem, jehož frekvence narůstá úměrně s tím, jak se vozidlo přibližuje k překážce. Poté, co se vozidlo přiblíží k překážce úplně, se akustický signál změní na plynulý.



**Zóna charakterizovaná nepřetržitým akustickým signálem:** Jedná se o prostor v blízkosti nárazníku (přibližně do vzdálenosti 30 cm). Park Master zjišťuje přítomnost překážek a upozorňuje na ně nepřetržitou akustickou signalizací, a to za jízdy i při zastaveném vozidle.



**Statická zóna:** Jedná se o středový prostor (přibližně do vzdálenosti 120 cm). Parking Distance Sensor zjišťuje přítomnost překážek a upozorňuje na ně přerušovaným akustickým signálem, a to i při zastaveném vozidle



**Dynamická zóna:** Jedná se o nejvzdálenější prostor (přibližně do vzdálenosti 140 cm). Parking Distance Sensor zjišťuje přítomnost překážek a upozorňuje na ně přerušovaným akustickým signálem, a to i za jízdy vozidla.