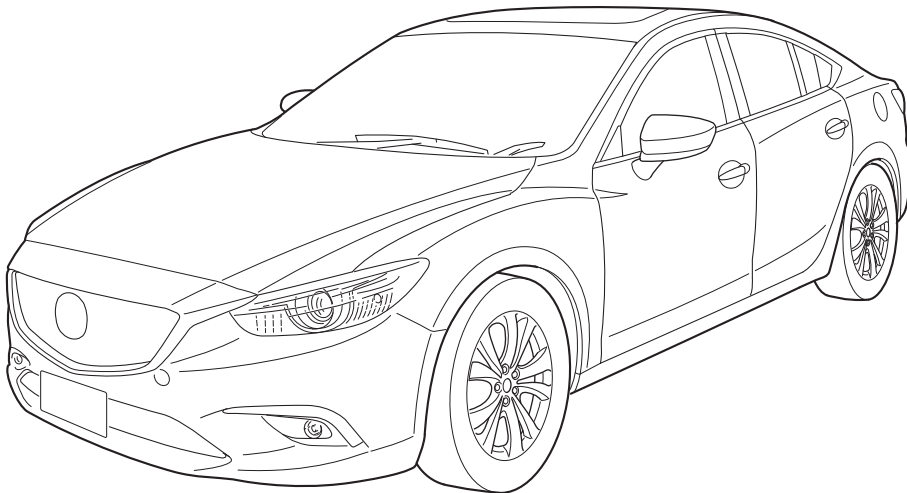


MAZDA

GB INSTRUMENT PANEL GARNISHES Installation Instructions	N INSTRUMENTPANELDEKSLER Monteringsveiledning
D ARMATURENBRETTBLENDEN Einbauanleitung	S UTSMYCKNING FÖR INSTRUMENTPANELEN Monteringsanvisning
E ADORNOS DEL PANEL DE INSTRUMENTOS Instrucciones de Montaje	SF ETUPANEELIN KORISTELISTAT Asennusohje
F GARNITURES DE TABLEAUX DE BORD Instructions de Montage	CZ OBLOŽENÍ PALUBNÍ DESKY Návod k Montáži
I GUARNITURE CRUSCOTTO Istruzioni di Montaggio	H MŰSZERFAL SZEGÉLY Beszerelési Utasítás
P GUARNIÇÕES DO PAINEL DE INSTRUMENTOS Instruções de Montagem	PL ELEMENTY OZDOBNE DESKI ROZDZIELCZEJ Instrukcja Instalowania
NL INSTRUMENTENPANEELSIERSTUKKEN Inbouw-Instructie	GR ΔΙΑΚΟΣΜΗΤΙΚΑ ΦΙΛΕΤΑ ΤΑΜΠΛΩ Οδηγίες Τοποθέτησης
DK SMYKKEPANEL Monteringsveiledning	RU ДЕКОРАТИВНАЯ ОБЛИЦОВКА ПРИБОРНОЙ ПАНЕЛИ Инструкции по установке



MAZDA6 GH JMZGJ*****300022 ➔

Part No: **GMD9 V1 170**

Date: 21-05-2015

© Copyrights MAZDA

Sheet 1 of 5

Expert Fitment Required
Montage durch Fachwerkstatt erforderlich
Montaje sólo por el concesionario
Montage par spécialiste nécessaire
E' necessario in officina specializzata
Especialista em montagem requerido
Montage door vakman nodig
Montage ved professionelt værksted påkrævet
Nødvendig med montering fra fagvejværksted
Verkstadsmontage erfordras
Asennus tarpeen merkkikorjaamossa
Montáž ve specializované dílně nutná
A szereléshez szakműhely kell
Konieczny montaż przez warsztat specjalistyczny
Να τοποθετεί από συνεργείο
Необходима подгонка специалистом

GMN3 V8 170



- (GB) Position arrow
- (D) Positionspfeil
- (E) Flecha de posición
- (F) Flèche de position
- (I) Freccia di posizione
- (P) Flexa de posição
- (NL) Lokatie/Positie pijl
- (DK) Lokaliseringspil
- (N) Posisjonspil
- (S) Positionpil
- (SF) Paikannusnuoli
- (CZ) Šipka na pozici
- (H) Helyzetjelző nyíl
- (PL) Strzałka położenia
- (GR) Βέλος θέσης
- (RU) Стрелка расположения



- (GB) Movement arrow
- (D) Bewegungspfeil
- (E) Flecha de movimiento
- (F) Flèche de mouvement
- (I) Freccia di movimento
- (P) Flexa de movimento
- (NL) Richtingspijl
- (DK) Bevægelsespil
- (N) Bevegelsespil
- (S) Rörelsepil
- (SF) Liikesuuntanuoli
- (CZ) Šipka pohybu
- (H) Mozgásirányjelző nyíl
- (PL) Strzałka kierunku ruchu
- (GR) Βέλος κίνησης
- (RU) Стрелка движения



- (GB) Throw away
- (D) Entsorgen
- (E) Tratamiento de residuos
- (F) Rebuter
- (I) Smaltire
- (P) Eliminar
- (NL) Weggoaien
- (DK) Affald
- (N) Avskaffe
- (S) Ta hand om avfallet
- (SF) Hävittää
- (CZ) Vyhodit
- (H) Távolítsa el
- (PL) Usunąć jako odpad
- (GR) Απόσυρση
- (RU) Выбросите



- (GB) Disconnect
- (D) Abklemmen
- (E) Desconectar
- (F) Déconnecter
- (I) Staccare
- (P) Desligar
- (NL) Demonteren
- (DK) Frakobles
- (N) Klem av
- (S) Koppla los
- (SF) Irrota
- (CZ) Odpojit
- (H) Szakítsa meg, kapcsolja szét
- (PL) Rozłączyć
- (GR) Αποσύνδεση
- (RU) Разъедините



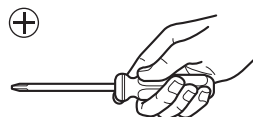
- (GB) Connect
- (D) Verbinden
- (E) Conectar
- (F) Raccorder
- (I) Collegare
- (P) Ligar
- (NL) Aansluiten
- (DK) Kobles
- (N) Tilkopling
- (S) Anslut
- (SF) Yhdistä
- (CZ) Spojit
- (H) Kapcsolja össze
- (PL) Połączyć
- (GR) Σύνδεση
- (RU) Соедините



- (GB) See workshop manual
- (D) Siehe werkstatthandbuch
- (E) Ver manual de taller
- (F) Voir manuel d'atelier
- (I) Vedere manuale officina
- (P) Cf. o manual da oficina
- (NL) Zie werkplaatshandboek
- (DK) Se værkstedshåndbog
- (N) Se verkstedshåndboka
- (S) Se verkstadshandboken
- (SF) Katso korjaamon käsikirjasta
- (CZ) Viz dílenskou příručku
- (H) Lásd a műhely-kézikönyvből
- (PL) Patrz podręcznik warsztatowy
- (GR) λείπε Εγχειρίδιο Συνεργείου
- (RU) Смотри руководство для мастерской



- (GB) See Installation instructions
- (D) Siehe Installationsanleitung
- (E) Consulte las Instrucciones de instalación
- (F) Voir les instructions d'installation
- (I) Vedere le istruzioni di installazione
- (P) Veja as instruções de instalação
- (NL) Zie installatie-instructies
- (DK) Se monteringsvejledning
- (N) Se installeringsveiledningen
- (S) Se installationssanvisningarna
- (SF) Katso asennusohjeet
- (CZ) Viz instalační pokyny
- (H) Lásd a telepítési utasításokat
- (PL) Patrz instrukcja instalacji
- (GR) Βλέπε οδηγίες εγκατάστασης
- (RU) См. инструкции по установке



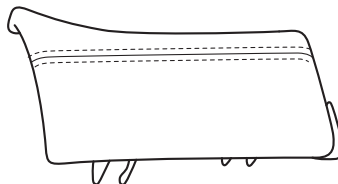
- (GB) Use philips screwdriver
- (D) Kreuzschraubendreher verwenden
- (E) Utilizar destornillador de estrella
- (F) Utiliser tournevis cruciforme
- (I) Utilizzare cacciavite a croce
- (P) Utilizar chave de fendas cruzada
- (NL) Kruiskopschroevendraaier
- (DK) Krydskærnskruetrækker anvendes
- (N) Bruk stjemeskrujern
- (S) Använd skruvmejsel för krysspår
- (SF) Käytä ristipääruuvitalttaa
- (CZ) Použít křížový šroubovák
- (H) Használjon keresztféjú csavarhúzó
- (PL) Stosować śrubokręt krzyżowy
- (GR) Χρησιμοποιείτε καταβίδο για βίδες φίλιπς
- (RU) Используйте крестообразную отвертку

A



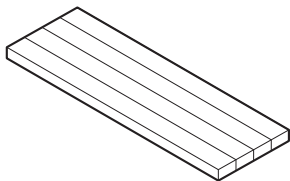
X 1

B



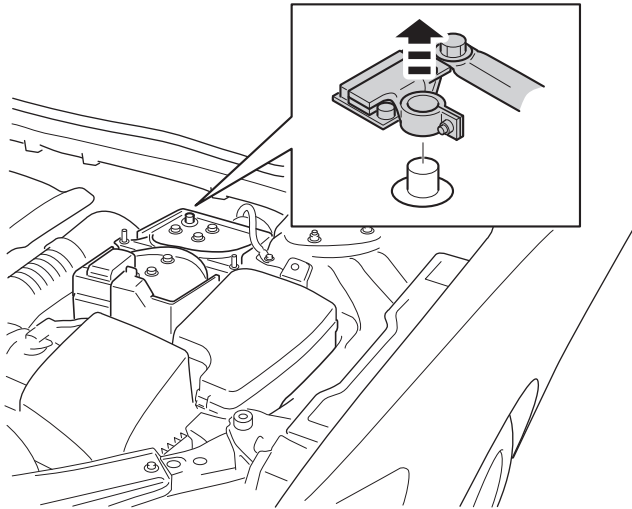
X 1

C

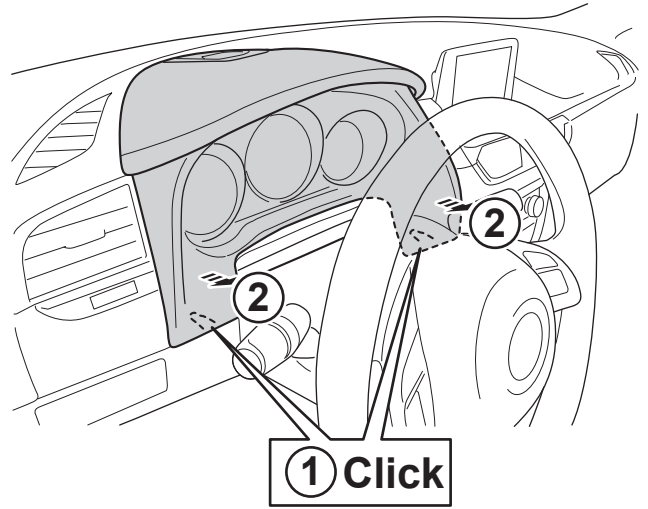


X 1

1

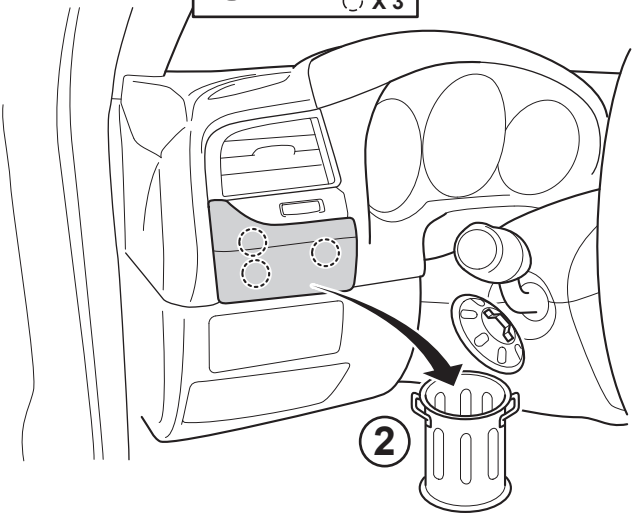


2

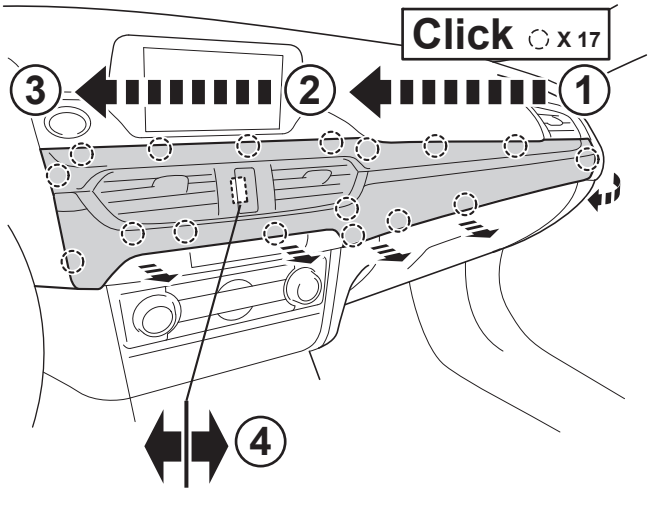


3

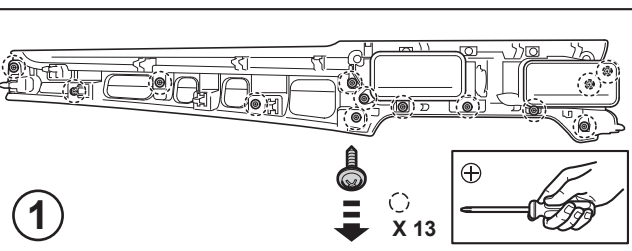
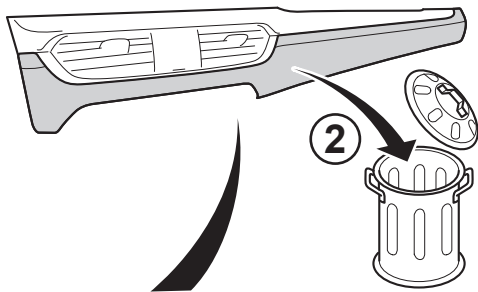
1 Click
○ X 3



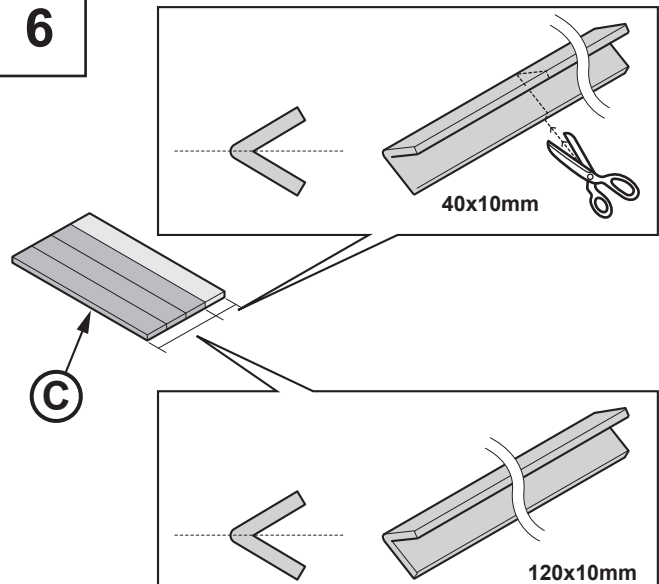
4



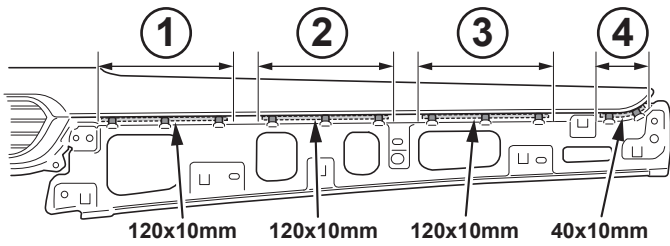
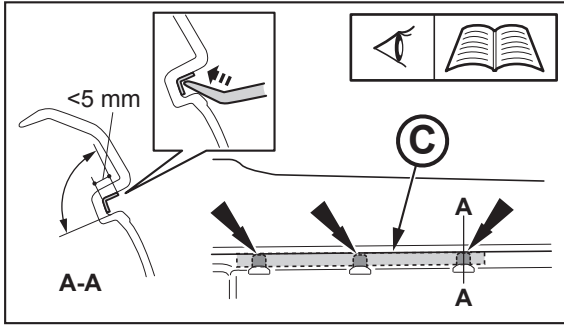
5



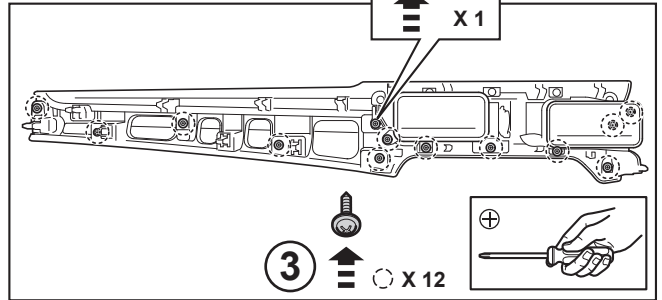
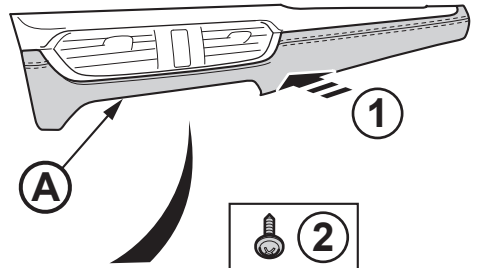
6



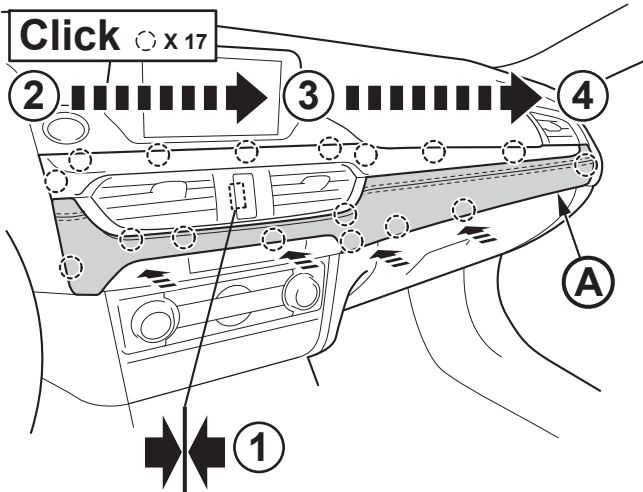
7



8

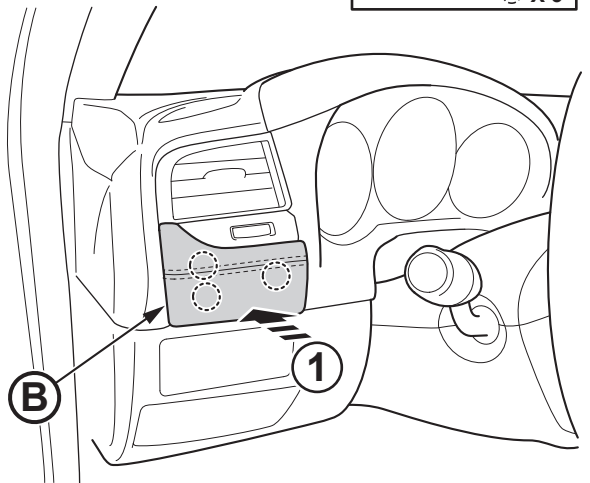


9

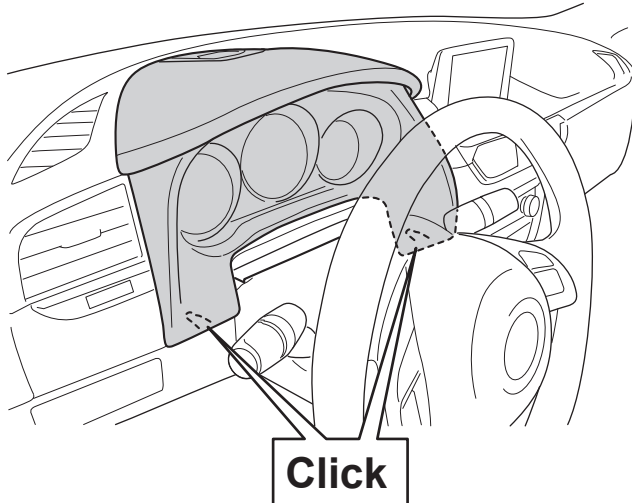


10

2 Click X3



11



12

