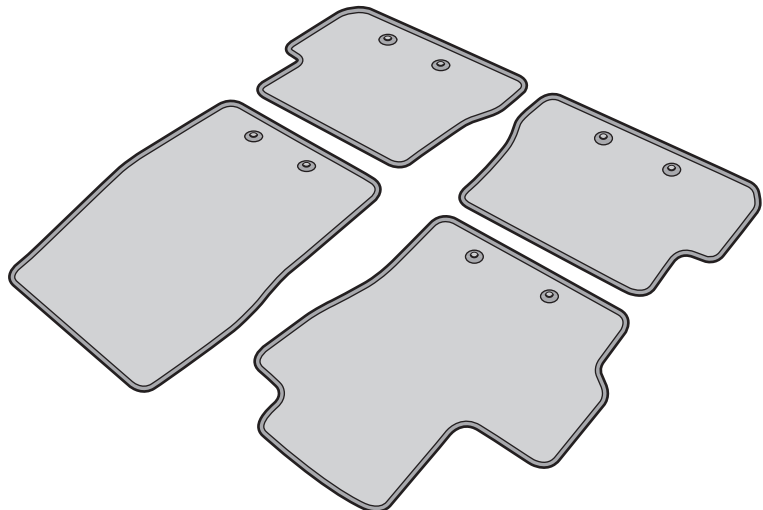
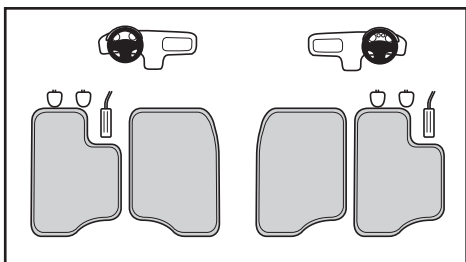


MAZDA

GB FLOORMATS Installation instruction	N GULVMATTER Monteringsveiledning
D FUSSMATTEN Einbauanleitung	S GOLVMATTOR Monteringsanvisning
E ALFOMBRILLAS Instrucciones de montaje	SF MATOT Asennusohje
F TAPIS Notice de montage	CZ ROHOŽKY Návod k montáži
I ZERBINI Istruzioni di montaggio	H PADLÓSZŐNYEGLAP Beszerelési utasítás
P CAPACHOS Instruções de montagem	PL DYWANIKI PODŁOGOWE Instrukcja zabudowy
NL VLOERMATTEN Inbouw-instructie	GR Ταπέτες δαπέδου Οδηγίες τοποθέτησης
DK FODMÅTTER Monteringsveiledning	RUS Коврики для салона инструкция по установке



Date: 04-12-2008

© Copyrights MAZDA

Sheet 1 of 6

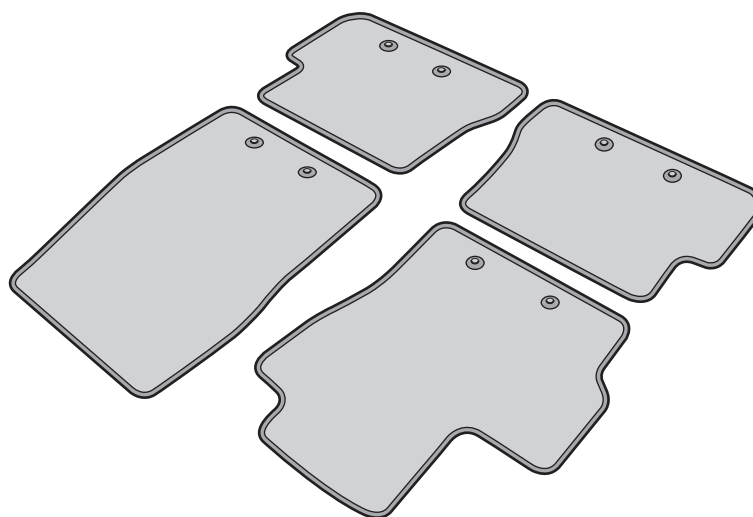
Expert Fitment Required
Montage durch Fachwerkstatt erforderlich
Montaje sólo por el concesionario
Montage par spécialiste nécessaire
E' necessario in officina specializzata
Especialista em montagem requerido
Montage door vakman nodig
Montage ved professionelt værksted påkrævet
Nødvendig med montering fra fagvegværksted
Verkstadsmontage erfordras
Asennus tarpeen merkkikorjaamossa
Montáž ve specializované dílně nutná
A szereléshez szakműhely kell
Konieczny montaż przez warsztat specjalistyczny
Να τοποθετεί από συνεργείο
Необходима установка специалистами



- (GB) Throw away
- (D) Entsorgen
- (E) Tratamiento de residuos
- (F) Rebuter
- (I) Smaltire
- (P) Eliminar
- (NL) Weggoaien
- (DK) Affald
- (N) Avskaffe
- (S) Ta hand om avfallet
- (SF) Hävittää
- (CZ) Vyhodit
- (H) Távolítsa el
- (PL) Usunąć jako odpad
- (GR) Απόσυρση
- (RUS) Выбросите

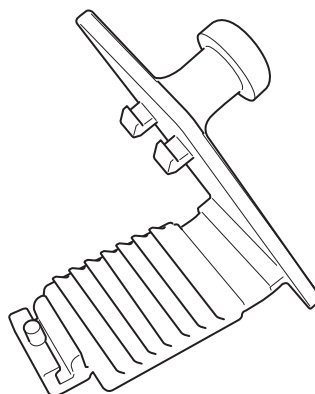


- (GB) Movement Arrow
- (D) Bewegungspfeil
- (E) Flecha de movimiento
- (F) Flèche indiquant sens du mouvement
- (I) Freccia di movimento
- (P) Flexa de movimento
- (NL) Richtingspijl
- (DK) Bevægelsespil
- (N) Bevegelsespil
- (S) Rörelsepil
- (SF) Liikesuuntanuoli
- (CZ) Šipka pohybu
- (H) Mozgásirányjelző nyíl
- (PL) Strzałka kierunku ruchu
- (GR) Βέλος κίνησης
- (RUS) Стрелка по направлению



A

1x



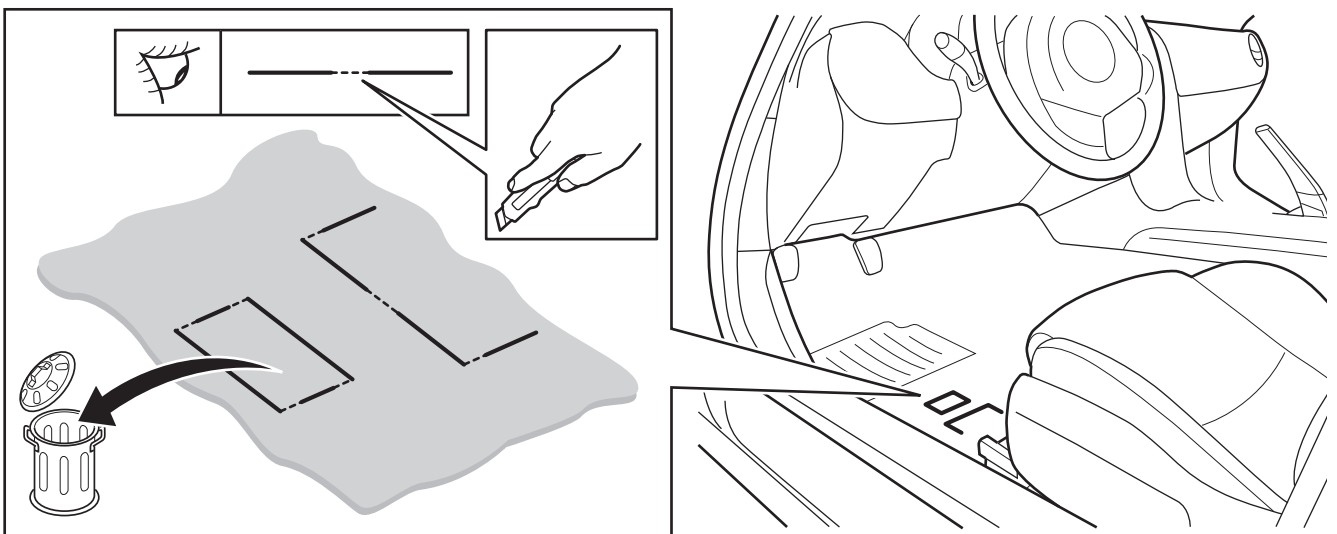
B

I	II	III
4x	6x	8x

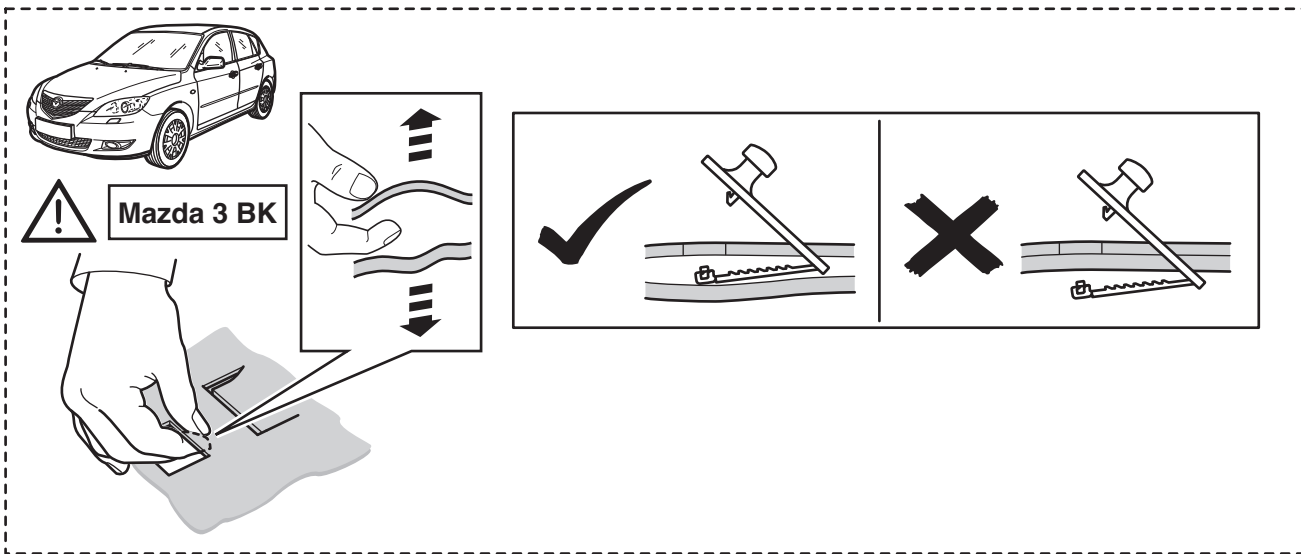


I		 4x		 4x
II		 6x		 6x
III		 8x		 8x

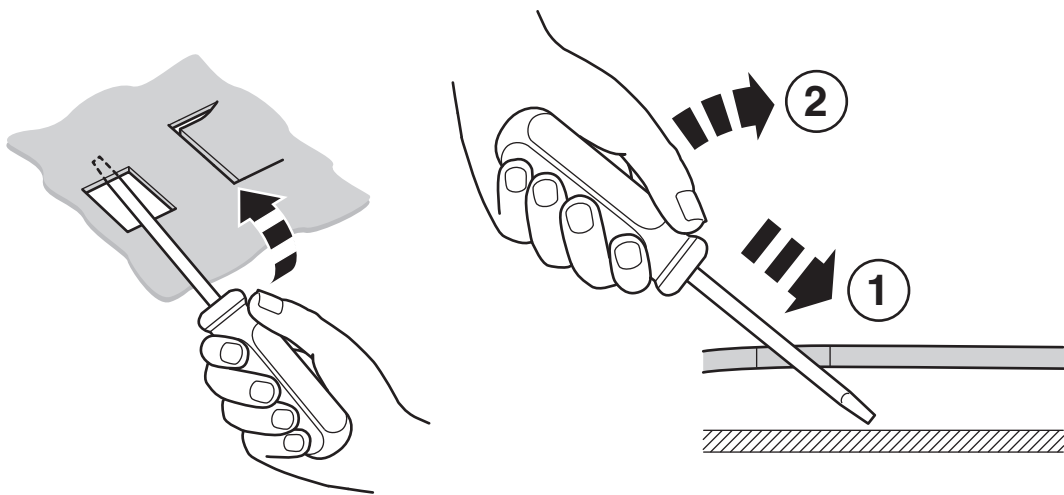
1



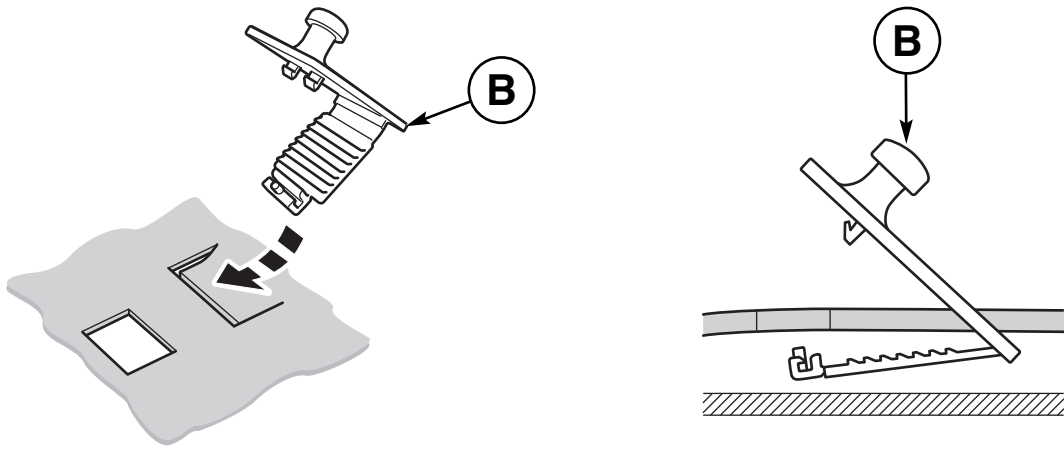
2

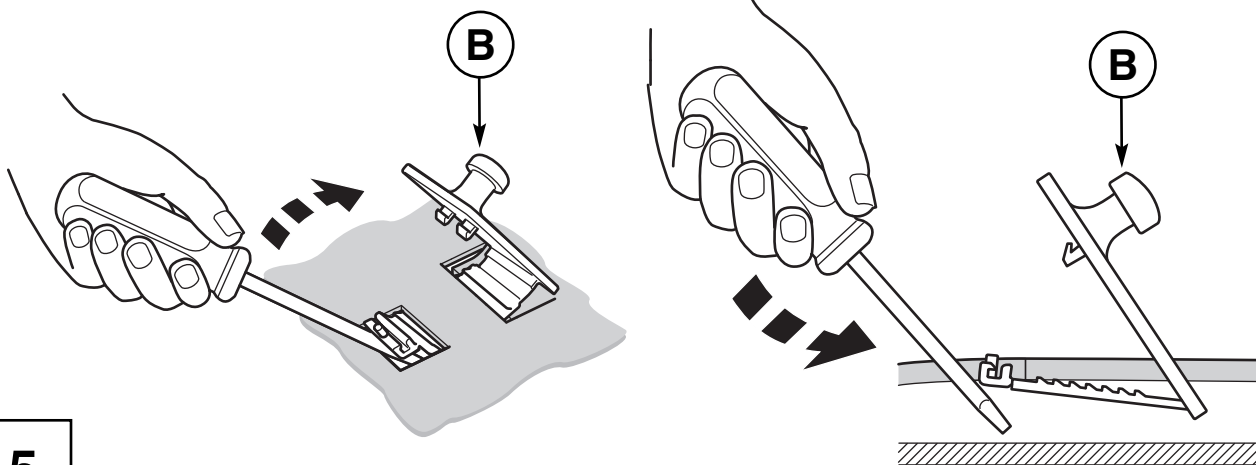


3

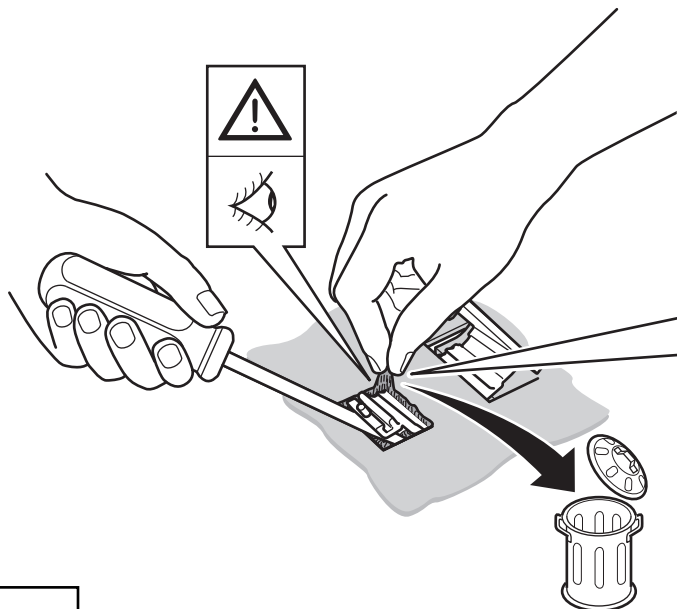


4

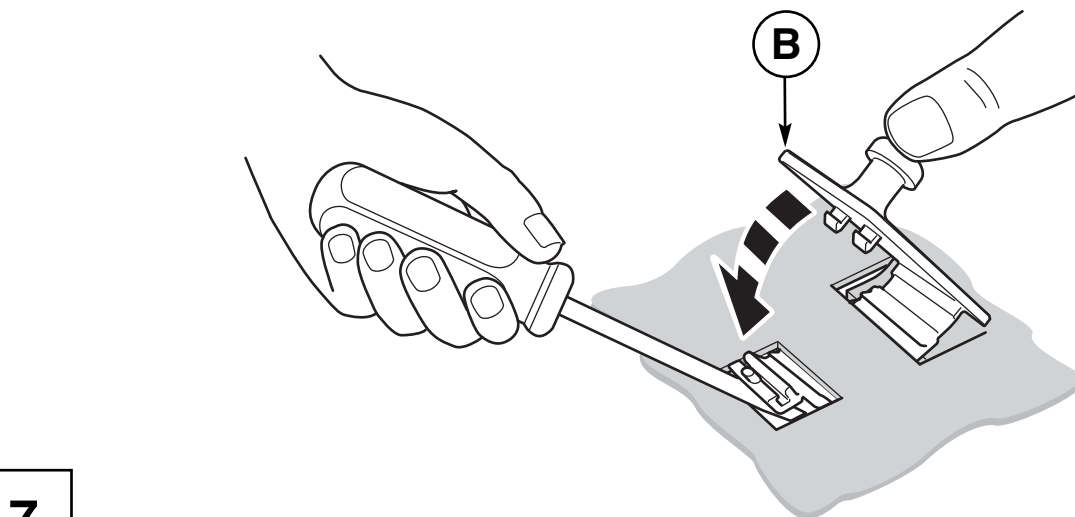
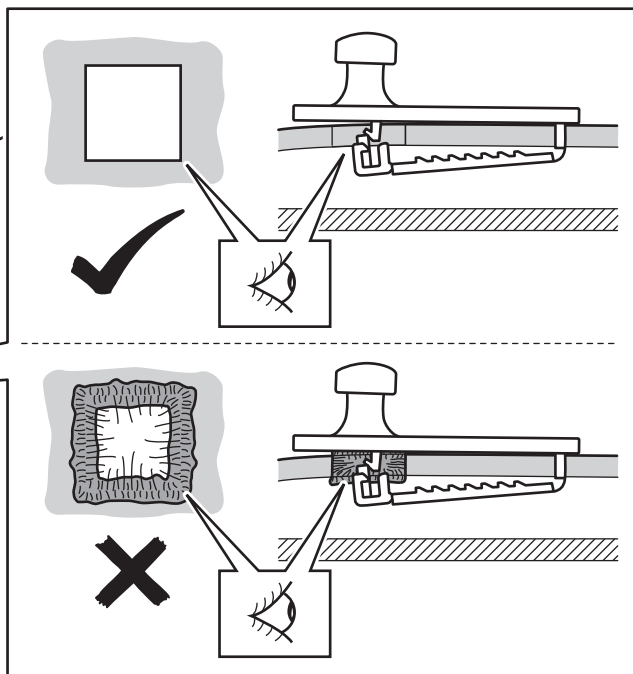




5



6



7

