

mazda

PARKING AID FRONT

MANUEL D'INSTRUCTIONS

OWNER'S MANUAL

HANDLEIDING

BEDIENUNGSANLEITUNG

MANUAL DE INSTRUCCIONES

MANUALE D'ISTRUZIONI

MANUAL DE INSTRUÇÕES

ИНСТРУКЦИИ

INSTRUKCJA UŻYTKOWANIA

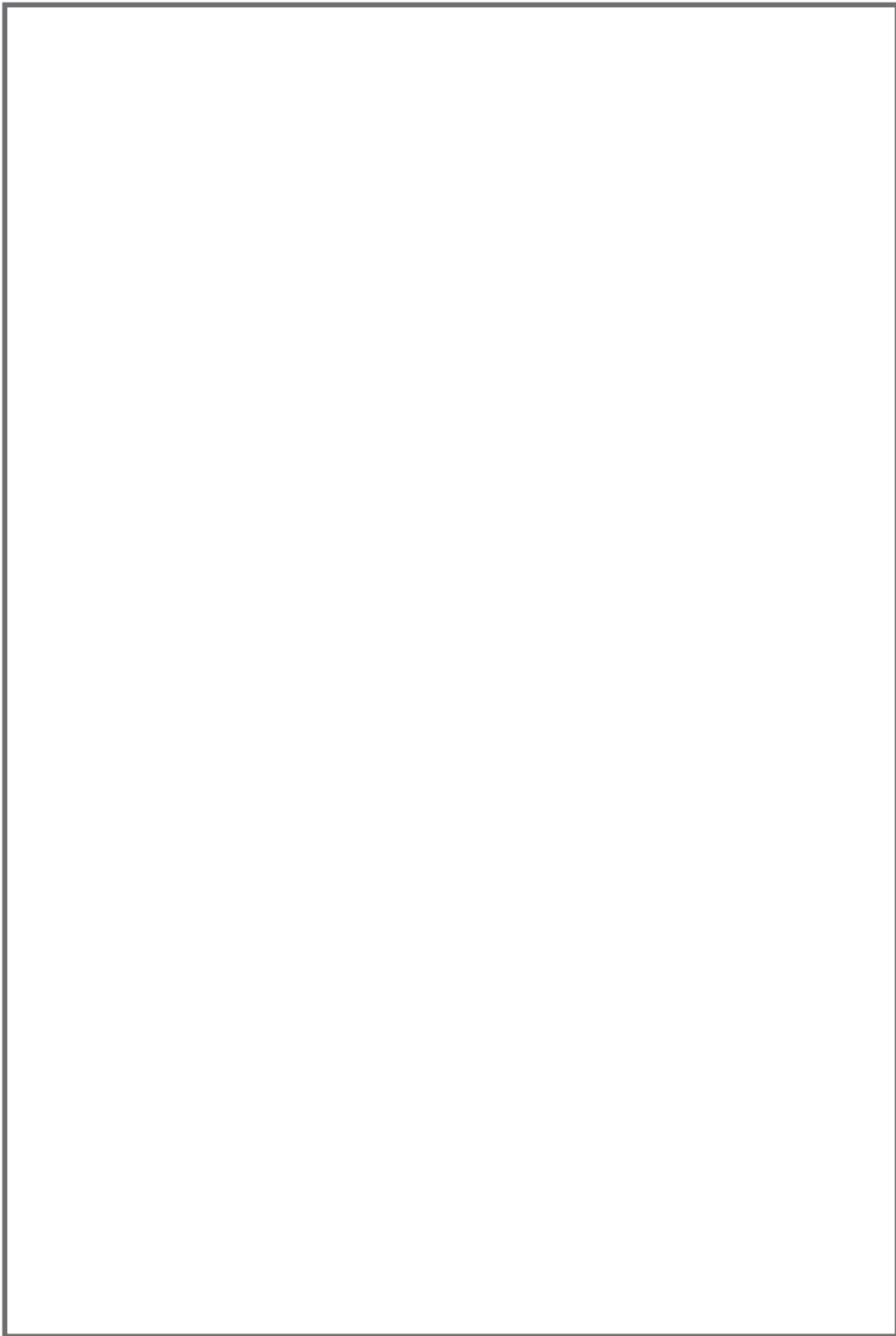
INSTRUKČNÍ MANUÁL

PRIRUČNIK ZA UPORABU

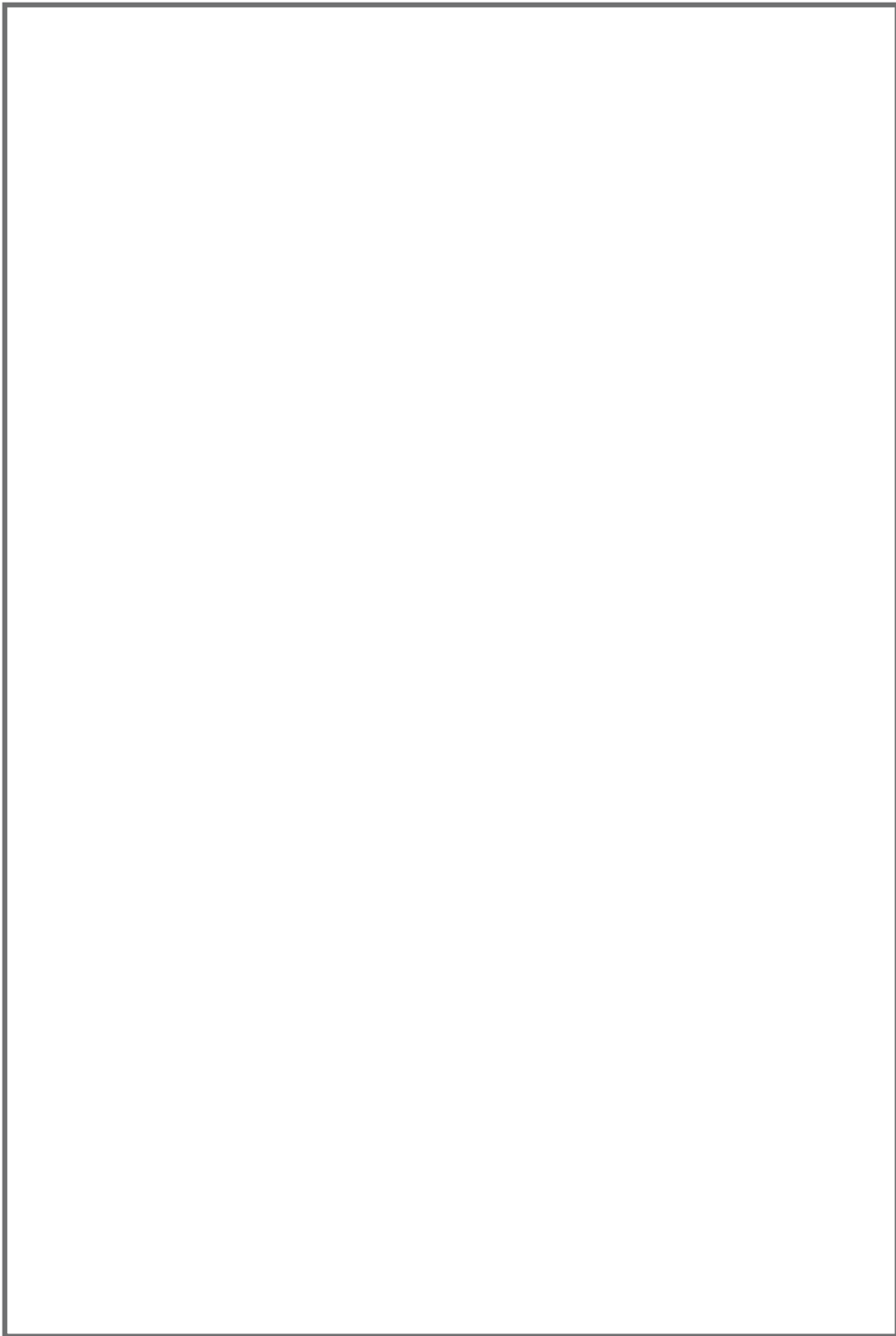
PRIROČNIK Z NAVODILI

ΟΔΗΓΙΕΣ ΧΡΗΣΗΣ

TALÍMAT KILAVUZU



FR	MANUEL D'INSTRUCTIONS	Page	6
EN	OWNER'S MANUAL	Page	14
NL	HANDLEIDING	Pagina	22
DE	BEDIENUNGSANLEITUNG	Seite	30
ES	MANUAL DE INSTRUCCIONES	Página	38
IT	MANUALE D'ISTRUZIONI	Pagina	46
PT	MANUAL DE INSTRUÇÕES	Página	54
RU	ИНСТРУКЦИИ	Страница	62
PL	INSTRUKCJA UŻYTKOWANIA	Strona	70
CS	INSTRUKČNÍ MANUÁL	Strana	78
HR	PRIRUČNIK ZA UPORABU	Oldal	86
SL	PRIROČNIK Z NAVODILI	Števililo	94
EL	ΟΔΗΓΙΕΣ ΧΡΗΣΗΣ	σελίδα	102
TR	TALİMAT KILAVUZU	Sayfa	110





Lire attentivement le présent manuel avant d'utiliser le stationnement assisté.
Garder toujours le présent manuel d'instructions sur le véhicule.

Read this manual thoroughly before using the Parking Aid.
Always keep this owner's manual in the vehicle.

Alvorens het parkeersysteem te gebruiken, eerst deze handleiding zorgvuldig doorlezen.
Bewaar deze handleiding altijd in het voertuig.

Dieses Handbuch aufmerksam durchlesen, bevor Sie die Einparkhilfe benutzen.
Halten Sie diese Bedienungsanleitung immer griffbereit im Fahrzeug.

Antes de utilizar el sistema de aparcamiento asistido, lea atentamente el presente manual.
Tenga siempre en el vehículo, el presente manual de instrucciones.

Prima di utilizzare il sistema di parcheggio assistito, leggere accuratamente il presente manuale.
Tenere il presente manuale d'istruzioni sempre a bordo del veicolo.

Antes de utilizar o sistema de estacionamento assistido, leia atentamente o presente manual.
Conserve o presente manual de instruções sempre a bordo do veículo.

Прежде, чем приступать к пользованию системой помощи при парковке, внимательно ознакомиться с настоящим руководством. Иметь всегда настоящее руководство в автомобиле.

Przed użyciem systemu wspomagającego parkowanie, przeczytać dokładnie niniejszą instrukcję użytkownika.
Przechowywać zawsze niniejszą instrukcję w samochodzie.

Před použitím parkovacího systému přečíst pozorně tento manuál.
Uchovávat tento instrukční manuál neustále k dispozici v automobilu.

Prije korištenja uređaja za pomoć pri parkiranju, pažljivo pročitati ovaj priručnik.
Imajte uvijek ovaj priručnik pri ruci tijekom vožnje.

Pred uporabo sistema za pomoć pri parkiranju vas prosimo, da natančno preberete ta priročnik.
Ta priročnik z navodili imejte vedno v vozilu.

Πριν χρησιμοποιήσετε το σύστημα υποβοήθησης παρκαρίσματος, διαβάστε προσεκτικά το παρόν φυλλάδιο.
Έχετε πάντα το φυλλάδιο με τις οδηγίες στο αυτοκίνητο.

Destekli park sistemini kullanmadan önce işbu kılavuzu dikkatle okuyunuz.
Talimat kılavuzunu her zaman taşıt içinde muhafaza ediniz.

F

A. DESCRIPTION DU FONCTIONNEMENT

Le système de stationnement assisté détecte la présence d'obstacles devant le véhicule. Le système est équipé de 4 capteurs à ultrasons intégrés dans le pare-chocs avant. Quand il est en service, le système produit une signalisation sonore à l'intérieur de l'habitacle dont la fréquence augmente au fur et à mesure que le véhicule s'approche à l'obstacle. Les obstacles avant sont indiqués par le signal sonore avant.

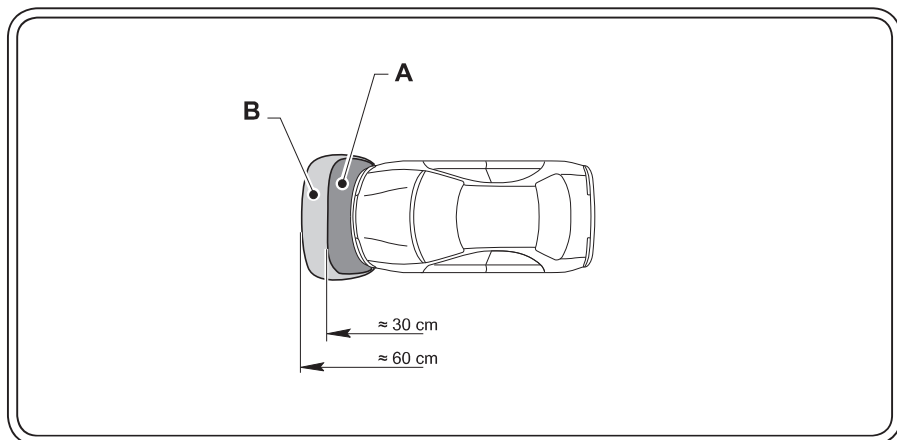
Le véhicule est équipé d'un système qui facilite les manœuvres de stationnement, en détectant la présence d'obstacles qui pourraient toucher ou endommager sa partie avant.

Le stationnement assisté s'active après la mise en marche et fonctionne de la manière décrite ci-après.

Protection de la zone du pare-chocs avant:

Quand le véhicule se déplace en avant ou en arrière à une vitesse inférieure à 20 km/h environ, le système est en service (seulement dans le cas de véhicule avec raccordement du signal de vitesse). Le bon fonctionnement du stationnement assisté est signalé par la LED orange qui s'allume dans le bouton sur le tableau de bord.

L'obstacle détecté est signalé par un bip intermittent dont la fréquence augmente au fur et à mesure que le véhicule s'approche de l'obstacle, jusqu'à devenir continu.





Zone de signalisation continue:

c'est la zone la plus proche du pare-chocs. Le stationnement assisté détecte la présence d'obstacles en émettant un bip continu, aussi bien quand le véhicule est arrêté que s'il est en marche. Le bip continu dans cette zone persiste pendant 2 secondes depuis la dernière détection d'un obstacle. Cela garantit que les obstacles faiblement réfléchissants sont aussi signalés constamment, même si détectés de manière intermittente.



Zone statique:

c'est la zone intermédiaire. Le stationnement assisté détecte la présence d'obstacles en émettant un bip intermittent, dont la fréquence augmente au fur et à mesure que la distance de l'obstacle diminue, aussi bien quand le véhicule est arrêté que s'il est en marche.

Aucune détection:

si le système n'arrive pas à détecter la présence d'obstacles à cause d'un mauvais fonctionnement des capteurs, il déclenche un son intermittent continu avec des bips prolongés et de courtes interruptions. Ce type de signalisation dure un maximum de 15 secondes et se réactive de nouveau chaque fois que le système est activé.



MISE EN GARDE

Il est très important de se familiariser avec le système après l'avoir monté sur le véhicule.



MISE EN GARDE

Si les capteurs sont trop près d'un obstacle (en général moins de 20 cm), le système pourrait n'émettre aucun bip.



MISE EN GARDE

Les distances fournies sont indicatives, la forme de chaque zone de détection peut changer d'un véhicule à l'autre.

B. CONSEILS POUR LE FONCTIONNEMENT

1. RECOMMANDATIONS GÉNÉRALES

N'oubliez pas que le dispositif représente une aide valable pendant le stationnement, mais que seul le conducteur a la responsabilité d'évaluer la présence des obstacles. Vous devez toujours conduire avec prudence et attention pour éviter des dégâts aux personnes ou aux biens. Pendant la conduite à vitesse élevée, les capteurs ne pourront pas détecter en temps utile la présence d'obstacles. Les obstacles avant sont indiqués par le signal sonore avant.

2. MAUVAIS FONCTIONNEMENT TEMPORAIRE

Le stationnement assisté pourrait ne pas fonctionner correctement dans les situations suivantes :

- en cas de présence d'un corps étranger sur le capteur (glace, neige, boue, etc.);
- près d'une antenne pour communication radio ;
- en cas d'approche à une source d'ondes ultrasoniques (avertisseur sonore, moteur d'un motocycle, émission d'air par le système de freinage d'un autobus ou d'un camion, etc.);
- en cas de chaussée déformée ou irrégulière ;
- en cas de capteur couvert ;
- en cas d'inclinaison du véhicule à cause d'une répartition non homogène de la charge ;
- en cas de pluie persistante ou d'eau (lavage auto, etc.) atteignant le capteur ;
- en cas d'approche excessive à un obstacle ;
- en cas de capteur congelé.



MISE EN GARDE

Les capteurs du stationnement assisté pourraient émettre des sons apparemment semblables à des bips casuels, même en absence d'obstacles visibles. Quelques imperfections du terrain ou des bruits casuels provenant de sources étrangères d'ultrasons (telles des balayeuses) pourraient déterminer l'activation temporaire du système.

3. PLAGE DE DÉTECTION RÉDUITE

La plage de détection pourrait se réduire dans les situations suivantes :

- si le véhicule reste stationné pour une période de temps prolongée au soleil intense ou au froid ;
- en cas d'objets très bas, fins ou pointus (fils, câbles, clôtures en grille métallique, etc.) ;
- en cas d'objets ayant des propriétés absorbantes élevées (neige, coton, laine, etc.) ;
- en cas d'objets ayant des angles pointus ;
- si le capteur de détection est obstrué par de la boue, de la neige ou du verglas.

4. AUCUNE DÉTECTION

A cause de leurs capacités faiblement réfléchissantes, les capteurs pourraient ne pas détecter les objets suivants :

- les objets très bas, fins ou pointus (fils, câbles, clôtures en grille métallique, etc.) ;
- les objets ayant des propriétés absorbantes élevées (neige, coton, laine, etc.) ;
- les objets ayant des angles pointus ;
- la neige légère.

Le système pourrait également ne pas détecter la partie basse de certaines pare-chocs.

- REMARQUE**
 En cas de comportement anormal ou d'indication d'un problème, veuillez suivre les instructions figurant dans la section Recherche et élimination des défauts.

C. MODE OPÉRATOIRE

1. Mettre le moteur en marche.

- MISE EN GARDE**
 S'assurer que le moteur est en marche pour éviter que la batterie ne se décharge.

2. La LED orange du bouton sur le tableau de bord s'allume, confirmant que le système est en train de fonctionner correctement.

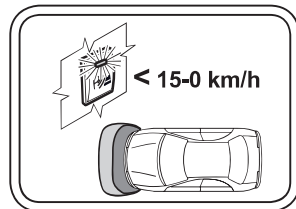
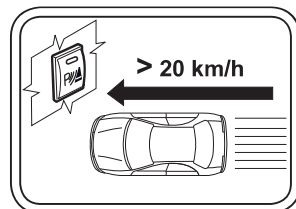
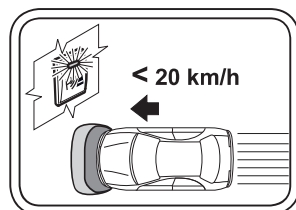
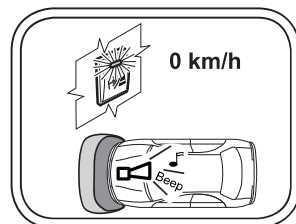
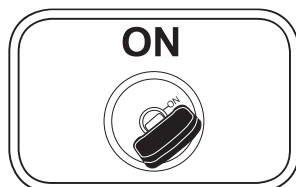
L'indicateur sonore avant émet un bref bip.

3. Le système est maintenant prêt à détecter la présence d'obstacles dans la zone avant.

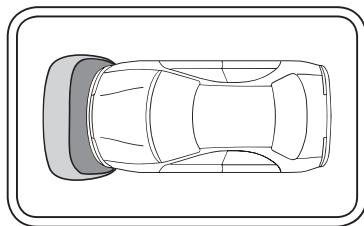
4. Le système détecte la présence d'obstacles à l'avant jusqu'à une vitesse maximum de 20 km/h environ (seulement dans le cas de véhicule avec raccordement du signal de vitesse).

5. A plus de 20 km/h environ, le système est désactivé (seulement dans le cas de véhicule avec raccordement du signal de vitesse).

6. Le système s'active de nouveau quand la vitesse du véhicule est inférieure à 15 km/h environ ou quand le véhicule s'arrête (seulement dans le cas de véhicule avec raccordement du signal de vitesse).

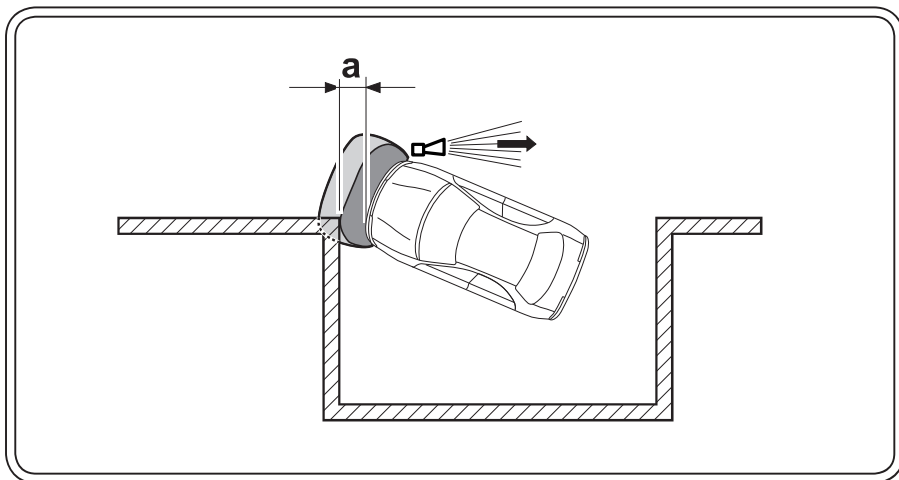


7. Le système est maintenant prêt à détecter la présence d'obstacles à l'avant.



8. Pendant les manoeuvres de stationnement, le système utilise l'indicateur sonore (qui se trouve dans la partie avant du véhicule) pour informer correctement l'utilisateur sur la position de l'obstacle par rapport au véhicule, sur la base des critères suivants:

- a) le volume de l'indicateur sonore avant augmente si le système détecte la présence d'un obstacle qui s'approche de la partie avant du véhicule (zone de signalisation continue);



MISE EN GARDE

Le volume des indicateurs sonores a été choisi attentivement afin de permettre une utilisation optimale du produit. Il appartient à l'utilisateur de s'assurer que d'autres bruits générés par des appareillages audio ou par des passagers n'empêchent pas d'entendre les signalisations du stationnement assisté.

DÉSACTIVATION DES CAPTEURS AVANT

1. Mettre le moteur en marche.

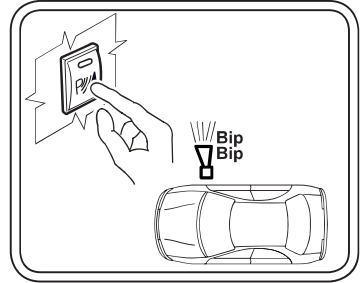
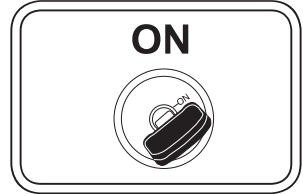


MISE EN GARDE

S'assurer que le moteur est en marche pour éviter que la batterie ne se décharge.

2. L'allumage de la LED orange du bouton sur le tableau de bord et l'émission d'un bref bip confirment que le système est en train de fonctionner correctement.

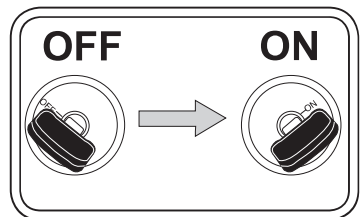
3. Appuyer en continu sur le bouton du tableau de bord jusqu'à l'émission de 2 bips par l'indicateur sonore avant. La LED orange s'éteint pour signaler que les capteurs avant ont été désactivés.



ACTIVATION DES CAPTEURS AVANT

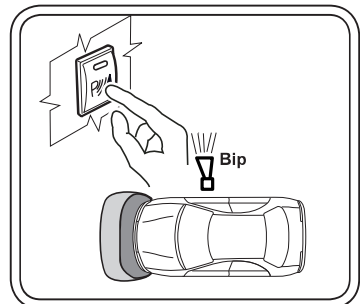
Les capteurs avant peuvent être réactivés:

a) en mettant la clé de contact sur "OFF", puis sur "ON"; ou



b) en appuyant en continu sur le bouton du tableau de bord jusqu'à l'émission d'un bip par l'indicateur sonore avant.

La LED orange s'allume pour signaler que les capteurs avant ont été activés.



! **MISE EN GARDE**
 S'approcher d'un obstacle en procédant toujours à vitesse réduite, de manière à être prêts à appuyer rapidement sur la pédale de frein.

! **MISE EN GARDE**
 Quand le signal de bip intermittent devient un bip continu, arrêter immédiatement le véhicule.

! **MISE EN GARDE**
 Si les capteurs sont déjà trop près d'un objet, ils peuvent ne pas détecter sa présence.

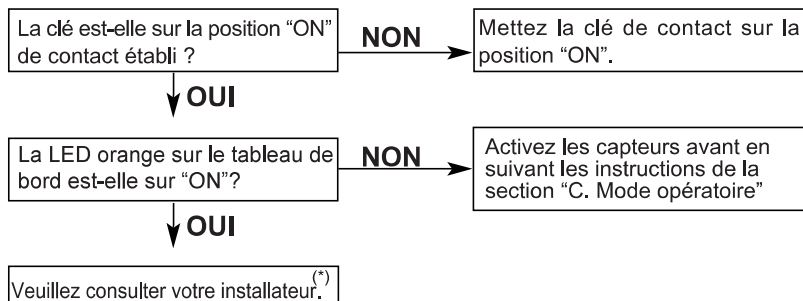
D. PRÉCAUTIONS

- Eviter toute sorte de chocs au capteur.
- Ne pas utiliser de nettoyeur haute pression sur les capteurs.

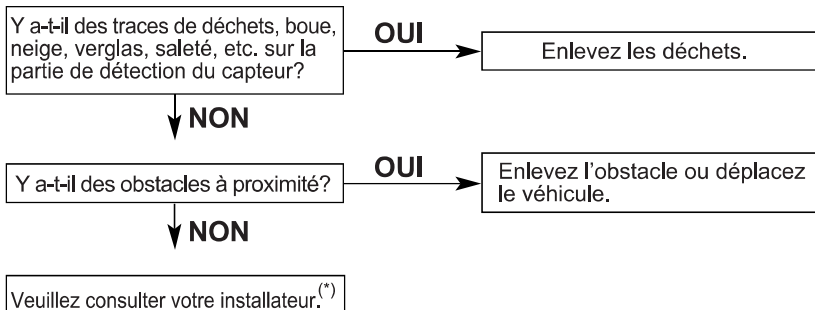
E. RECHERCHE ET ÉLIMINATION DES DÉFAUTS

Les diagrammes ci-après ont pour but de fournir une aide pour établir si un mauvais fonctionnement doit être attribué effectivement à une erreur du système. Si le système continue à ne pas fonctionner après avoir suivi les instructions du diagramme, veuillez contacter votre installateur^(*).

1. LE CAPTEUR NE FONCTIONNE PAS MALGRÉ LA PRÉSENCE D'UN OBSTACLE DEVANT LES CAPTEURS AVANT



2. L'INDICATEUR SONORE FONCTIONNE EN CONTINU OU BIEN IL ÉMET UN BIP INTERMITTENT RAPIDE



3. L'INDICATEUR SONORE ÉMET UN SON INTERMITTENT CONTINU AVEC DES BIPS PROLONGÉS ET DES INTERRUPTIONS COURTES

Il y a un problème de raccordement des capteurs. Veuillez consulter votre installateur ☺.

F. CARACTÉRISTIQUES

Tension nominale:	12 V CC
Plage de tension de fonctionnement:	+9 ~ +16 V
Consommation de courant:	< 220 mA (à 12 V CC)
Plage de température de fonctionnement:	-20 ~ +60 °C
Plage de température de stockage:	-30 ~ +80 °C
Fréquence de transmission:	40 kHz

(*) Par "Installateur" on entend un revendeur agréé Mazda ou un réparateur agréé ou un autre technicien qualifié et équipé à cet effet.



A. DESCRIPTION OF FUNCTION

The Parking Aid system detects obstacles located in front the vehicle. The system has 4 ultrasonic sensors embedded in the front bumper. When active, the system prompts an in-cabin audio warning, which frequency increases progressively the closer you get to an obstacle. The front obstacles are indicated by the front beeper.

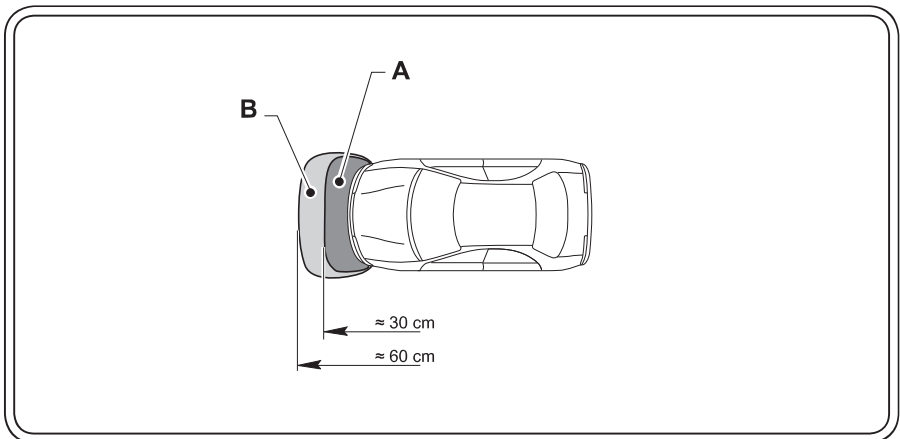
The vehicle is equipped with a system that facilitates parking manoeuvres by detecting obstacles that could touch / damage the front part of the vehicle.

The Parking Aid will be activated after ignition, in the following ways:

Front bumper zone protection:

When driving backward or driving forward below about 20 km/h, the system is activated (only in case of the vehicle with speed signal connection). Correct Parking Aid functionality is signalled by lighting of the orange LED in the push-button located on the dashboard.

The detected obstacle will be indicated by an intermittent beep, increasing in frequency until it becomes a continuous tone as the vehicle moves closer to the obstacle.





Continuous signalling zone:

This is the zone nearest to the bumper. The Parking Aid detects obstacles and emits a continuous beep, whether or not the vehicle is at a standstill. The continuous beep in this zone persists for 2 seconds after the last detection of an obstacle. This makes sure that even poorly reflecting obstacles are consistently signalled even if they are detected intermittently.



Static zone:

This is the intermediate zone. The Parking Aid detects obstacles and emits an intermittent beep with frequency increasing if the distance to the obstacle is decreasing, whether or not the vehicle is at a standstill.

No detection:

In case the system is not able to detect obstacles due to sensor malfunctioning, the system will generate a continuous intermittent tone with long beeps and short interruption. This will last for maximum 15 seconds, and will trigger on again every time the system is activated.



CAUTION

Ensure that you familiarise yourself with the system after it has been fitted to your vehicle.



CAUTION

If the sensors are too close (typically less than 20 cm) to an obstacle, the system may not emit a beep.



CAUTION

The distances mentioned are only a guideline, the shape of each detection zone can vary from vehicle to vehicle.

B. OPERATING TIPS

1. GENERAL RECOMMENDATIONS

Always remember that while this device is a valid aid when parking, it is the driver who is ultimately responsible for assessing nearby obstacles. Always drive with due care and caution in order to prevent damage to persons or to property. If you drive at high speed the sensors will not be able to detect obstacles in time. The front obstacles are indicated by the front beeper.

2. TEMPORARY MALFUNCTION

The Parking Aid may not operate correctly in the following situations:

- if there is foreign matter on the sensor (ice, snow, mud, etc.);
- if you are close to a radio communications antenna;
- if you are approaching a source of ultrasonic waves (horn, motorcycle engine, when a bus or a truck brake system releases air, etc.);
- if the road is bumpy or uneven;
- if the sensor is covered;
- if the vehicle is tilting due to unequal load distribution;
- in heavy rain or if water splashes onto the sensor (car wash, etc.);
- if you get too close to an obstacle;
- if the sensor is frozen.



CAUTION

The parking aid sensors might give what appear to be random beeps even though no targets are visible. Some imperfections in the terrain or random noises from foreign ultrasound sources (like street cleaners) might cause the system to react temporarily.

3. REDUCED SENSING RANGE

The sensing range may decrease in the following situations:

- if the vehicle is parked for a long time in hot sun or in cold weather;
- in case of very low, thin or pointed objects (wires, ropes, wire fences, etc.);
- in case of objects with high absorption properties (snow, cotton, wool, etc.);
- in case of sharp angled objects;
- if the detection sensor is clogged with mud, snow or ice.

4. NO DETECTION

Owing to their low reflective properties, the sensors may not be able to detect the following objects:

- very low, thin or pointed objects (wires, ropes, wire fences, etc.);
- objects with high absorption properties (snow, cotton, wool, etc.);
- sharp angled objects;
- soft snow.

The system may not be able to detect the lower part of certain designs of bumper.


NOTICE

In case of anomalous behaviour or failure indication, follow the instructions in the troubleshooting section.

C. OPERATION PROCEDURE

1. Start the engine.


CAUTION

Make sure the engine is running in order to prevent the battery from discharging.

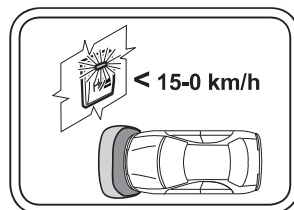
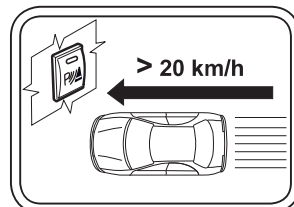
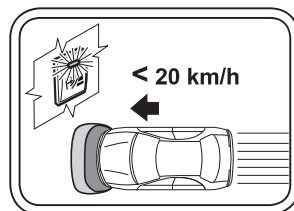
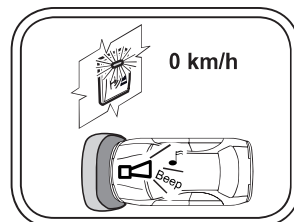
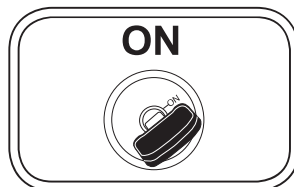
2. The orange LED in the push-button on the dashboard will turn on, confirming correct system functionality. One short beep will be given from the front buzzer.

3. The system is now ready to detect front obstacles.

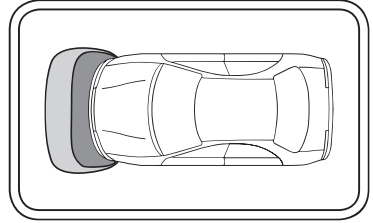
4. The system detects front obstacles up to a maximum speed of about 20 km/h (only in case of the vehicle with speed signal connection).

5. The system is disabled above the speed of about 20 km/h (only in case of the vehicle with speed signal connection).

6. The system is activated again when the vehicle speed is less than about 15 km/h or when the vehicle stops (only in case of the vehicle with speed signal connection).

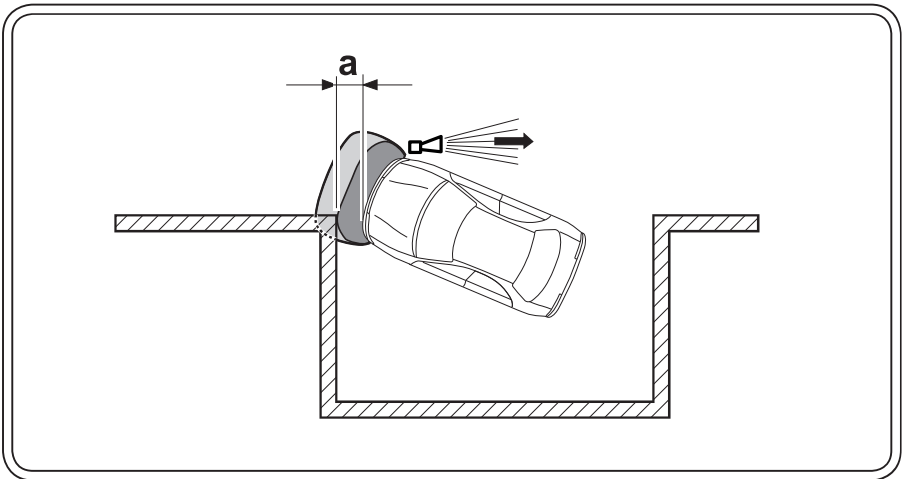


7. The system is now ready to detect front obstacles.



8. During parking manoeuvres, the system will use beeper (in the front of the vehicle) to correctly inform the user about the position of the obstacle with respect to the vehicle, according to the following criteria:

- a) The volume of the front beeper will increase if the system detects an obstacle getting closer to the front side of the vehicle (continues signalling zone).



CAUTION

The volume of the beepers has been carefully chosen to be optimal for product use. It is the responsibility of the user to make sure that other audio noises generated by audio equipment or passengers do not impede the hearing of Parking Aid warnings.

SWITCHING OFF FRONT SENSORS

1. Start the engine.

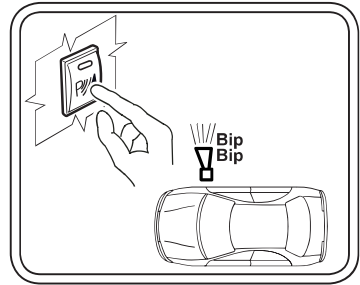
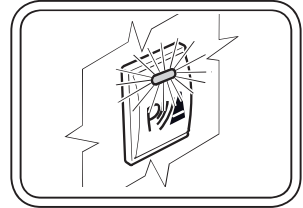
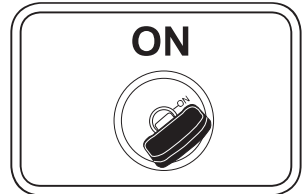


CAUTION

Make sure the engine is running in order to prevent the battery from discharging.

2. The orange LED in the push-button on the dashboard will turn on and one short beep appears, confirming correct system functionality.

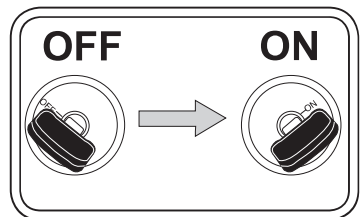
3. Push the button on the dashboard and keep it pushed until 2 beeps are emitted from the front beeper. The orange LED will switch off, signalling that the front sensors have been switched off.



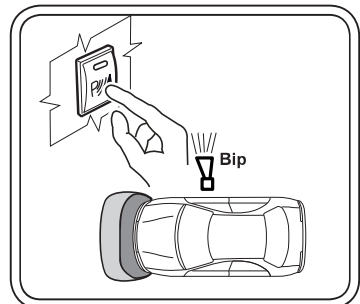
SWITCHING ON FRONT SENSORS

The front sensors can be activated again in 2 different ways:

- a) Turn the ignition switch "OFF", then "ON"; or



- b) push the button on the dashboard and keep it pushed until 1 beep is emitted from the front beeper. The orange LED will switch on, signalling that the front sensors have been switched on.



 **CAUTION**
 Always approach an obstacle slowly and be ready to press the brake pedal quickly.

 **CAUTION**
 When the signal changes from intermittent beeps to a continuous beep, stop the vehicle immediately.

 **CAUTION**
 If the sensors are already too close to an object, they may not be able to detect it.

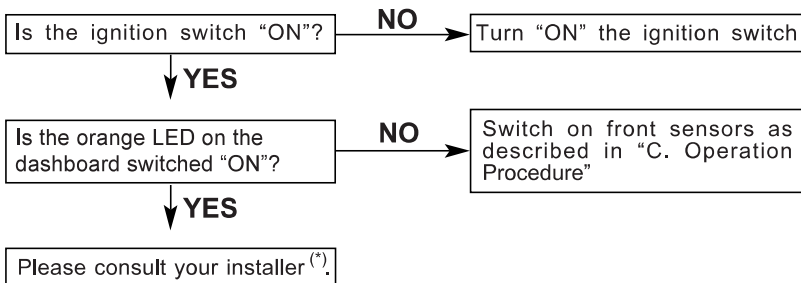
D. PRECAUTIONS

- Do not allow the sensor to be subjected to impact.
- Do not use a powerful jet spray, cleaner on the sensors.

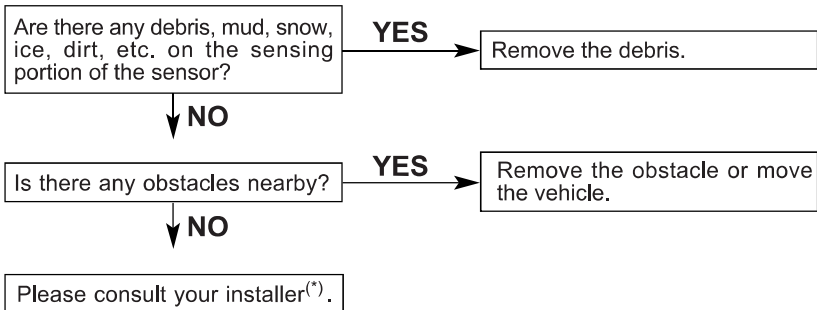
E. TROUBLESHOOTING

The flow chart shown on the following page will assist you in determining whether or not a malfunction is in fact a system error. If the system still fails to operate after you have carried out the instructions in the flow chart, please contact your installer^(*).

1. THE SENSOR IS NOT WORKING EVEN THOUGH AN OBSTACLE IS PRESENT FRONT SENSORS



2. THE BEEPER IS CONSTANTLY ON OR IS EMITTING A CONTINUAL FAST INTERMITTENT BEEP



3. THE BEEPER IS EMITTING A CONTINUAL INTERMITTENT TONE WITH LONG BEEPS AND SHORT BREAKS

There is a problem with the connection of the sensors. Please contact your installer^o.

F. SPECIFICATIONS

Rated voltage:	DC 12V
Operating voltage range:	+9 ~ +16V
Current consumption:	< 220 mA (at 12V DC)
Operating temperature range:	-20 ~ +60°C
Storage temperature range:	-30 ~ +80°C
Transmission frequency:	40 kHz

(*) "Installer" means authorized Mazda dealer or repair agent or other appropriately qualified and equipped expert.

NL A. BESCHRIJVING VAN DE WERKING

Het parkeersysteem detecteert de aanwezigheid van obstakels vóór het voertuig. Het systeem is voorzien van 4 ultrasoon sensoren in de voorbumper. Wanneer het systeem ingeschakeld is, geeft het een akoestisch signaal in de inzittendenruimte, waarvan de frequentie toeneemt naarmate het voertuig dichterbij het obstakel komt. De obstakels aan de voorkant worden aangegeven door de akoestische signaalgever vóór.

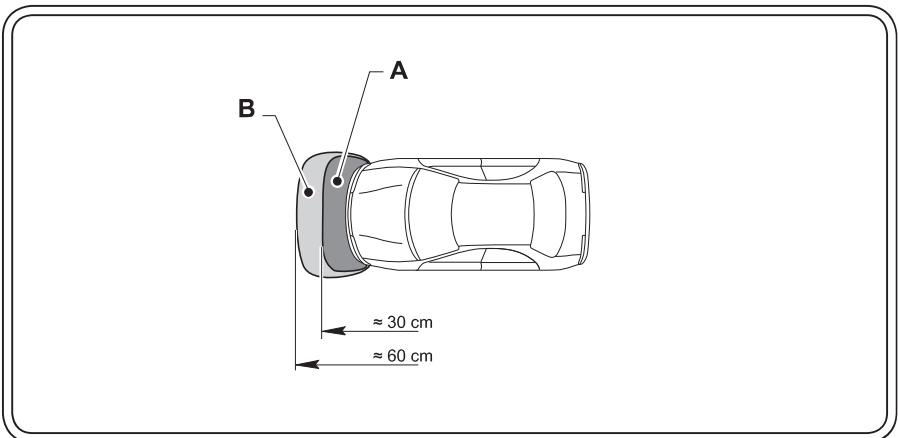
Het voertuig is voorzien van een systeem waardoor het parkeren vergemakkelijkt wordt doordat het obstakels detecteert die de voorkant van het voertuig zouden kunnen raken / beschadigen.

Het parkeersysteem schakelt in, na het voertuig gestart te hebben, op de als volgt aangegeven wijzen.

Bescherming van het gebied van de voorbumper:

wanneer het voertuig met een snelheid onder de 20 km/h voor- of achteruit rijdt, is het systeem actief (alleen bij voertuigen met verbinding van het snelheidssignaal). De goede werking van het parkeersysteem wordt aangegeven door de oranje LED in de knop op het dashboard.

Het gedetecteerde obstakel wordt aangegeven door een onderbroken beep geluid waarvan de frequentie toeneemt naarmate het voertuig het obstakel nadert tot het continu wordt.





Gebied met ononderbroken signaal:

dit is het gebied het dichtst bij de bumper. Het parkeersysteem detecteert de aanwezigheid van obstakels en maakt een ononderbroken beep geluid, ongeacht of het voertuig stil staat of in beweging is. Het ononderbroken beep geluid in dit gebied duurt 2 seconden vanaf de laatste detectie van een obstakel. Zo worden ook weinig reflecterende voorwerpen constant gesignaleerd, ook al worden ze niet continu gedetecteerd.



Statisch gebied:

dit is het tussenliggende gebied. Het parkeersysteem detecteert de aanwezigheid van obstakels en maakt een onderbroken beep geluid, waarvan de frequentie toeneemt naarmate de afstand van het obstakel afneemt, ongeacht of het voertuig stil staat of in beweging is.

Geen detectie:

als het systeem niet in staat is de aanwezigheid van obstakels te detecteren door een storing aan de sensoren, dan geeft het systeem een continu onderbroken signaal met lange beep geluiden en korte onderbrekingen. Dit type signaal duurt max. 15 seconden en wordt telkens als het systeem inschakelt, opnieuw geactiveerd.



WAARSCHUWING

Raak vertrouwd met het systeem na het op het voertuig gemonteerd te hebben.



WAARSCHUWING

Als de sensoren erg dicht bij een obstakel zijn (in het algemeen op minder dan ongeveer 20 cm afstand), zou het kunnen gebeuren dat het systeem geen beep geluid maakt.



WAARSCHUWING

De weergegeven afstanden zijn slechts indicatief, de vorm van elk detectiegebied kan variëren afhankelijk van het voertuig.

B. TIPS VOOR DE WERKING

1. ALGEMENE AANBEVELINGEN

Ook al is deze inrichting een waardevol hulpmiddel bij het parkeren, mag niet vergeten worden dat de bestuurder zelf tenslotte verantwoordelijk is voor het controleren van obstakels die zich in de nabijheid van het voertuig bevinden. Rij altijd voorzichtig om persoonlijk of materieel letsel te voorkomen. Indien u bij hoge snelheid rijdt, kunnen de sensoren de obstakels niet op tijd detecteren. De obstakels aan de voorkant worden aangegeven door de akoestische signaalgever vóór.

2. TIJDELIJKE STORINGEN

Het parkeersysteem zou in de volgende situaties niet goed kunnen werken:

- bij aanwezigheid van vreemde voorwerpen op de sensor (ijs, sneeuw, modder enz.);
- in de nabijheid van een radioantenne;
- bij nadering van een bron van ultrasoongolven (akoestische signaalgever, motor van een motorfiets, afgifte van lucht door de reminrichting van een bus of een vrachtauto enz.);
- op een onregelmatig wegdek;
- als de sensor bedekt is;
- als het voertuig scheef staat door een niet gelijkmatig verdeelde last;
- in geval van harde regen of water (autowasserette enz.) op de sensor;
- te dicht bij een obstakel;
- als de sensor bevroren is.



WAARSCHUWING

De sensoren van het parkeersysteem kunnen ook zonder de aanwezigheid van zichtbare obstakels beep geluiden maken. Onregelmatigheden in het terrein of geluiden afkomstig van andere ultrasoonbronnen (zoals bijvoorbeeld straatvegers) kunnen het systeem tijdelijk activeren.

3. BEPERKT DETECTIEBEREIK

Het detectiebereik kan in de volgende situaties afnemen:

- als het voertuig lange tijd in de felle zon of kou geparkeerd blijft;
- bij erg lage, dunne of puntige voorwerpen (draad, touwen, metalen roosterhekken, enz.);
- bij voorwerpen met sterke absorberende eigenschappen (sneeuw, katoen, wol, enz.);
- bij voorwerpen met puntige hoeken;
- in geval de sensor bedekt is met modder, sneeuw of ijs..

4. GEEN DETECTIE

Door hun weinig reflecterende eigenschappen zouden de sensoren niet in staat kunnen zijn de volgende voorwerpen te detecteren:

- erg lage, dunne of puntige voorwerpen (draad, touwen, metalen roosterhekken, enz.);
- voorwerpen met sterke absorberende eigenschappen (sneeuw, katoen, wol, enz.);
- voorwerpen met puntige hoeken;
- zachte sneeuw.

Het systeem zou niet in staat kunnen zijn de onderkant van bepaalde vormen spatborden te detecteren.

- !** **N.B.**
 In geval van ongewoon gedrag of afwijkende aanwijzingen, moet u de aanwijzingen volgen die beschreven zijn in het deel Opsporen en oplossen van storingen.

C. WERKWIJZE

1. De motor starten.

- !** **WAARSCHUWING**
 Verzekert u ervan dat de motor draait om te voorkomen dat de accu leeg raakt.

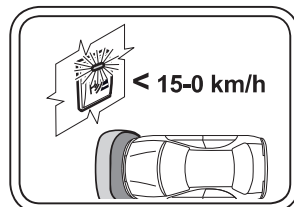
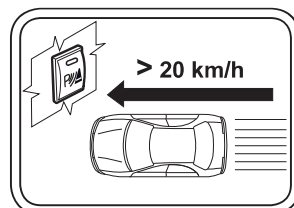
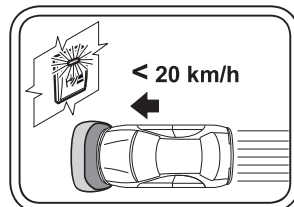
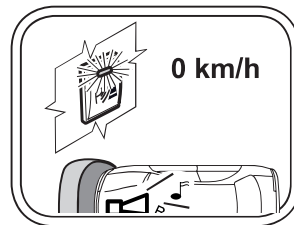
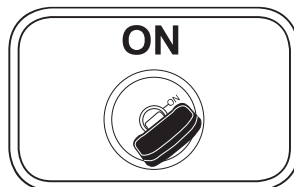
2. De oranje LED in de knop op het dashboard gaat branden ten teken dat het systeem goed werkt.
 De akoestische signaalgever voor maakt een kort beep geluid.

3. Het systeem is nu gereed om de aanwezigheid van obstakels in het gebied voor het voertuig te detecteren.

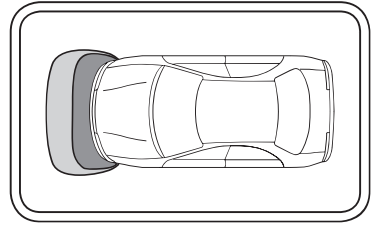
4. Het systeem detecteert de aanwezigheid van obstakels in het gebied voor het voertuig tot aan een snelheid van max. ongeveer 20 km/h (alleen in geval van een voertuig met verbinding van het snelheidssignaal).

5. Bij snelheden boven de 20 km/h is het systeem gedeactiveerd (alleen in geval van een voertuig met verbinding van het snelheidssignaal).

6. Het systeem wordt weer geactiveerd als de snelheid van het voertuig tot onder ongeveer 15 km/h daalt of als het voertuig stopt (alleen in geval van een voertuig met verbinding van het snelheidssignaal).

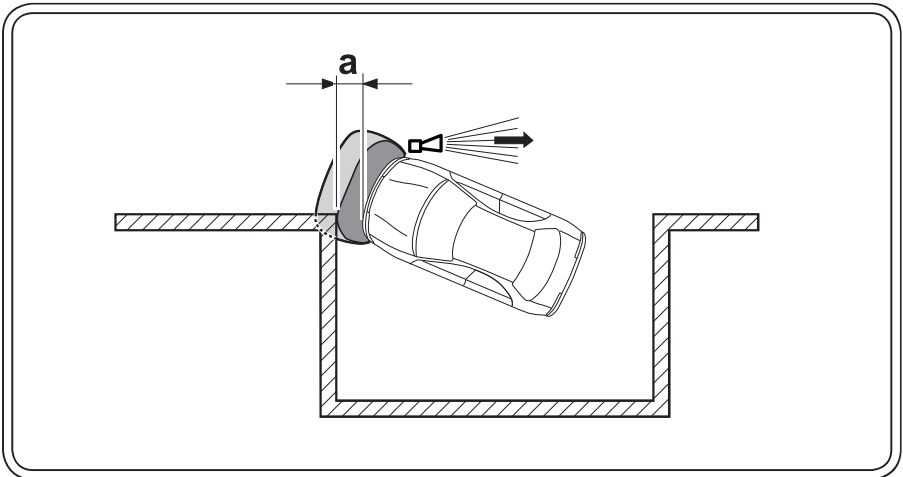


7. Het systeem is nu gereed om de aanwezigheid van obstakels vóór het voertuig te detecteren.



8. Tijdens het parkeren gebruikt het systeem de akoestische signaalgever aan de voorkant van het voertuig om de gebruiker te informeren over de positie van het obstakel ten opzichte van het voertuig. Dit gebeurt op grond van de volgende criteria:

- a) het volume van de akoestische signaalgever voor neemt toe als het systeem een obstakel detecteert dat de voorkant van het voertuig nadert (gebied met onderbroken signaal);



WAARSCHUWING

Het volume van de akoestische signaalgevers is zorgvuldig gekozen voor een optimaal gebruik van het product. De gebruiker moet ervoor zorgen dat andere geluiden veroorzaakt door audio apparatuur of door de passagiers niet verhinderen de signalen van het parkeersysteem te horen.

DEACTIVERING VAN DE SENSOREN AAN DE VOORKANT

1. De motor starten.

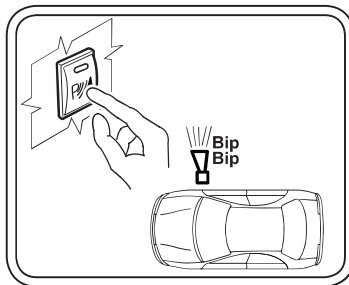
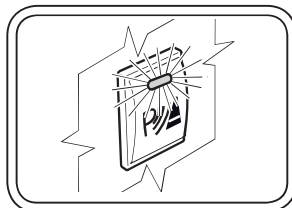
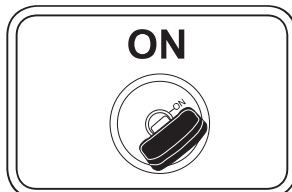


WAARSCHUWING

Verzekert u ervan dat de motor draait om te voorkomen dat de accu leeg raakt.

2. De oranje LED in de knop op het dashboard gaat branden en er wordt een kort beep geluid gemaakt ten teken dat het systeem goed werkt.

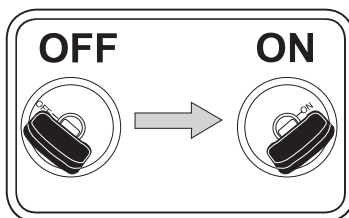
3. Druk op de knop op het dashboard en houd hem ingedrukt totdat de akoestische signaalgever voor 2 beep geluiden maakt. De oranje LED dooft ten teken dat de sensoren voor gedeactiveerd zijn.



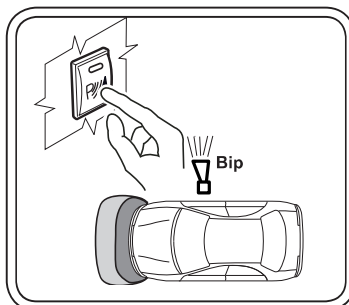
ACTIVERING VAN DE SENSOREN VOOR

De sensoren aan de voorkant kunnen op 2 verschillende manieren weer geactiveerd worden:

a) door de contactsleutel op "OFF" en dan weer op "ON" te draaien; of



b) door de knop op het dashboard in te drukken en ingedrukt te houden totdat de akoestische signaalgever voor 1 beep geluid maakt. De oranje LED gaat branden ten teken dat de sensoren aan de voorkant geactiveerd zijn.



! **WAARSCHUWING**
Rijd altijd langzaam op een obstakel af en wees gereed snel het rempedaal in te trappen.

! **WAARSCHUWING**
Wanneer het onderbroken beep signaal overgaat in een ononderbroken beep signaal, het voertuig direct stopzetten.

! **WAARSCHUWING**
Als de sensoren al erg dicht bij een voorwerp zijn, zouden ze niet in staat kunnen zijn er de aanwezigheid van te detecteren.

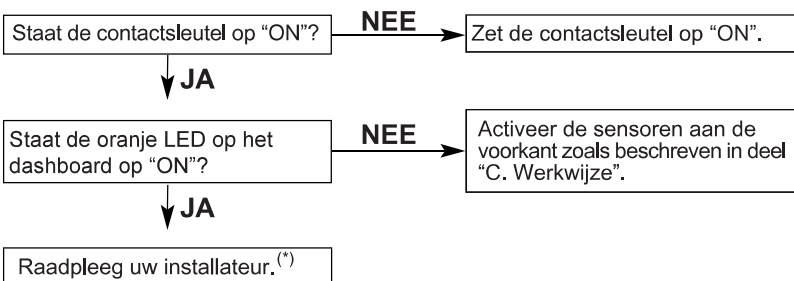
D. VOORZORGSMAATREGELEN

- Zorg ervoor dat er niet tegen de sensor gebotst wordt.
- Gebruik geen krachtige hoge druk waterreiniger op de sensoren.

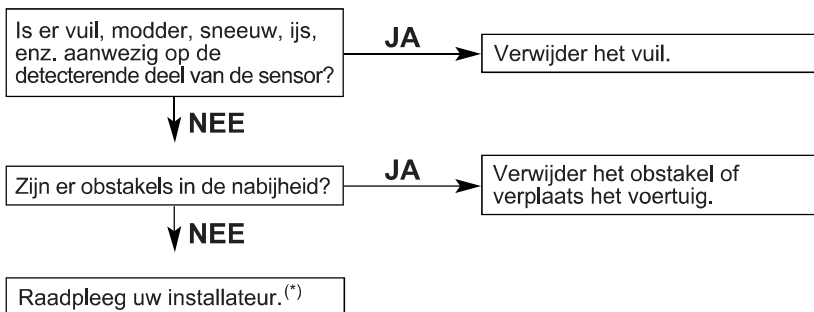
E. OPSPOREN EN OPLOSSEN VAN STORINGEN

De als volgt weergegeven tabellen helpen u vast te stellen of een storing werkelijk door een systeemfout veroorzaakt wordt. Als het systeem het nog niet doet na de aanwijzingen in de tabel opgevolgd te hebben, uw installateur raadplegen^(*).

1. DE SENSOR WERKT NIET ALS ER EEN OBSTAKEL VOOR DE SENSOREN AAN DE VOORKANT AANWEZIG IS



2. DE AKOESTISCHE SIGNAALGEVER IS VOORTDUREND IN WERKING OF MAAKT EEN SNEL ONDERBROKEN BEEP GELUID



3. DE AKOESTISCHE SIGNAALGEVER GEEFT EEN CONTINU ONDERBROKEN SIGNAAL MET LANGE BEEP GELUIDEN EN KORTE ONDERBREKINGEN

Probleem in de verbinding van de sensoren. Uw installateur raadplegen^o.

F. SPECIFICATIES

Nominale spanning:	CC 12 V
Spanningsbereik:	+9 ~ +16 V
Stroomverbruik:	< 220 mA (a 12 V CC)
Temperatuurbereik bij werking:	-20 ~ +60°C
Temperatuurbereik bij opslag:	-30 ~ +80°C
Transmissiefrequentie:	40 kHz

(*) Met "Installateur" wordt een bevoegde Mazda dealer bedoeld of een bevoegd reparatiecentrum of een andere gekwalificeerde expert met het nodige gereedschap.

DE

A. BETRIEBSBESCHREIBUNG

Die Einparkhilfe erfasst Hindernisse, die sich vor dem Fahrzeug befinden. Das System verfügt über 4 in die vordere Stoßstange eingebettete Ultraschallsensoren. Wenn das System aktiv ist, erzeugt es im Fahrgastraum eine akustische Meldung, deren Frequenz mit steigender Annäherung an ein Hindernis zunimmt. Die vorderen Hindernisse werden durch den Frontsummer gemeldet.

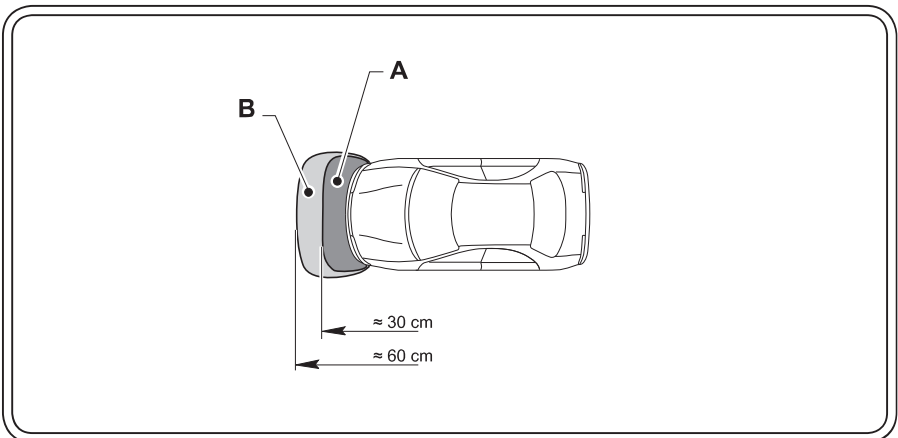
Das Fahrzeug ist mit einem System ausgestattet, das dem Fahrer das Einparken durch die Erfassung von Hindernissen erleichtert, die das Fahrzeug vorne berühren/beschädigen könnten.

Die Parkhilfe wird nach dem Starten des Motors auf eine der folgenden Weisen eingeschaltet:

Absicherung des Frontstoßstangenbereichs:

Wenn sich das Fahrzeug mit einer Geschwindigkeit unterhalb von ca. 20 km/h vor- oder rückwärts bewegt, wird das System zugeschaltet (nur bei Fahrzeugen mit Anschluss des Geschwindigkeitssignals). Die korrekte Funktion der Einparkhilfe wird durch eine orange Leuchtdiode angezeigt, die in der Taste im Armaturenbrett aufleuchtet.

Das erfasste Hindernis wird durch einen aussetzenden Piepston angezeigt, dessen Frequenz bis zum Dauerton zunimmt, wenn das Fahrzeug sich dem Hindernis nähert.





Dauermeldebereich:

Das ist der Bereich in nächster Nähe der Stoßstangen. Die Einparkhilfe erfasst das Vorhandensein von Hindernissen und gibt einen Dauerpiepston ab, egal ob das Fahrzeug stillsteht oder nicht. Der Dauerpiepston wird ab der letzten Hinderniserfassung für 2 Sekunden abgegeben. Das gewährleistet, dass auch ein schlechtes Echo abgebende Hindernisse konstant gemeldet werden, auch wenn sie nur ab und zu erfasst werden.



Statischer Bereich:

Das ist der mittlere Bereich. Die Einparkhilfe erfasst das Vorhandensein von Hindernissen und gibt einen aussetzenden Piepston ab, dessen Frequenz zunimmt, wenn der Abstand vom Hindernis abnimmt, egal das Fahrzeug stillsteht oder nicht.

Keine Erfassung:

Falls das System wegen einer Betriebsstörung der Sensoren nicht in der Lage ist, das Vorhandensein von Hindernissen zu erfassen, erzeugt es ein durchgehendes aussetzendes Signal mit langen Piepstönen und kurzen Unterbrechungen. Das dauert max. 15 Sekunden und wiederholt sich jedes Mal, wenn die Einparkhilfe zugeschaltet wird.



VORSICHT

Sicherstellen, dass Sie sich mit dem System vertraut gemacht haben, nachdem es in ihr Fahrzeug eingebaut worden ist.



VORSICHT

Falls die Sensoren sich zu nah an einem Hindernis befinden (in der Regel weniger als 20 cm), könnte das System auch kein Signal abgeben.



VORSICHT

Die genannten Abstände sind unverbindlich. Die genaue Form des Erfassungsbereichs kann sich von Fahrzeug zu Fahrzeug ändern.

B. EMPFEHLUNGEN FÜR DEN BETRIEB

1. ALLGEMEINE EMPFEHLUNGEN

Denken Sie immer daran, dass diese Vorrichtung zwar eine nützliche Hilfe beim Parken ist, aber letzten Endes der Fahrer selbst für die Einschätzung von in der Nähe vorhandenen Hindernissen ist. Fahren Sie stets mit der gebotenen Sorgfalt und Vorsicht, um Schäden an Personen oder Gegenständen zu vermeiden. Wenn Sie schnell fahren, können die Sensoren Hindernisse nicht rechtzeitig erkennen. Die vorderen Hindernisse werden durch den Frontsummer gemeldet.

2. VORÜBERGEHENDE BETRIEBSSTÖRUNG

Die Einparkhilfe könnte in den folgenden Situationen nicht richtig funktionieren:

- wenn auf dem Sensor Fremdkörper vorhanden sind (Eis, Schnee, Schlamm etc.)
- wenn Sie sich in der Nähe einer Radioübertragungsantenne befinden
- wenn Sie sich einer Ultraschallquelle nähern (Hupe, Kraftradmotor, Luftablass eines Bus- oder LKW-Bremssystems etc.)
- wenn die Straße holperig oder uneben ist
- wenn der Sensor abgedeckt ist
- wenn das Fahrzeug wegen schlechter Lastverteilung schief steht
- wenn es regnet oder Wasser (Autowaschstraße etc.) auf den Sensor tropft
- wenn Sie sich zu nahe an einem Hindernis befinden
- wenn der Sensor eingefroren ist



VORSICHT

Die Sensoren der Einparkhilfe könnten Töne abgeben, die zufälligen Piepstönen gleichen, auch wenn keine sichtbaren Hindernisse vorhanden sind. Einige Unregelmäßigkeiten des Bodens oder zufällige Geräusche, die von fremden Ultraschallquellen stammen (wie Straßenreinigungsfahrzeuge) könnten das System vorübergehend aktivieren.

3. REDUZIERTER ERFASSUNGSBEREICH

In den folgenden Situationen könnte der Erfassungsbereich reduziert werden:

- wenn das Fahrzeug längere Zeit in heißer Sonne oder bei kaltem Wetter abgestellt wird
- wenn die Gegenstände sehr niedrig, dünn oder spitz sind (Drähte, Seile, Drahtzäune etc.)
- bei Gegenständen mit hohen Absorptionseigenschaften (Schnee, Baumwolle, Wolle etc.)
- bei Gegenständen mit scharfen Kanten
- wenn der Erfassungssensor mit Schlamm, Schnee oder Eis verstopft ist.

4. KEINE ERFASSUNG

Weil sie nur ein schwaches Echo abgeben, kann es vorkommen, dass die Sensoren die folgenden Gegenstände nicht erfassen:

- sehr niedrige, dünne oder spitze Gegenstände (Drähte, Seile, Drahtzäune etc.)
- Gegenständen mit hohen Absorptionseigenschaften (Schnee, Baumwolle, Wolle etc.)
- Gegenstände mit scharfen Kanten
- weicher Schnee.

Das System kann eventuell nicht in der Lage sein, den unteren Teil bestimmter Formen von Stoßstangen zu erfassen.

- !** **HINWEIS**
 Bei gestörtem Verhalten oder Betriebsstörungen die Anweisungen beachten, die im folgenden Abschnitt Fehlersuche stehen.

C. BENUTZUNGSWEISE

1. Den Motor starten:

- !** **VORSICHT**
 Sicherstellen, dass der Motor läuft, damit die Batterie nicht entladen wird.

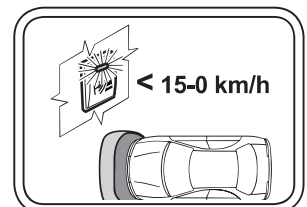
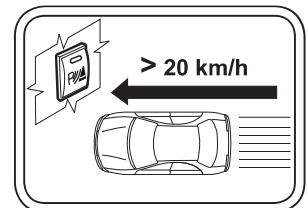
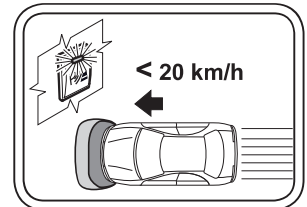
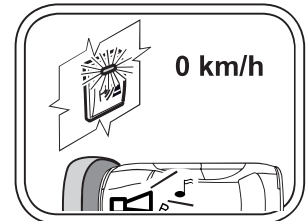
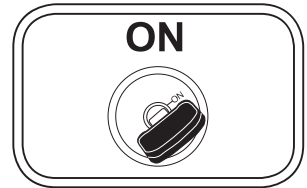
2. Die orange Leuchtdiode in der Taste auf dem Armaturenbrett leuchtet auf, um zu bestätigen, dass das System korrekt funktioniert.
 Der Frontsummer gibt einen kurzen Piepston ab.

3. Das System ist nun bereit, Hindernisse im vorderen Bereich zu erfassen.

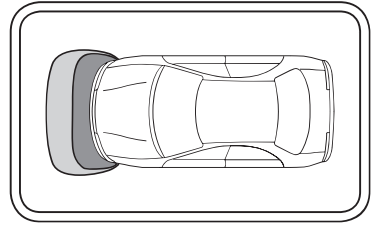
4. Das System erfasst das Vorhandensein von Hindernissen im vorderen Bereich bis zu einer Höchstgeschwindigkeit von ca. 20 km/h (nur bei Fahrzeugen mit Anschluss des Geschwindigkeitssignals).

5. Bei Geschwindigkeiten über ca. 20 km/h wird das System abgeschaltet (nur bei Fahrzeugen mit Anschluss des Geschwindigkeitssignals).

6. Das System wird wieder zugeschaltet, wenn die Geschwindigkeit des Fahrzeugs weniger als ca. 15 km/h ausmacht oder wenn das Fahrzeug anhält (nur bei Fahrzeugen mit Anschluss des Geschwindigkeitssignals).

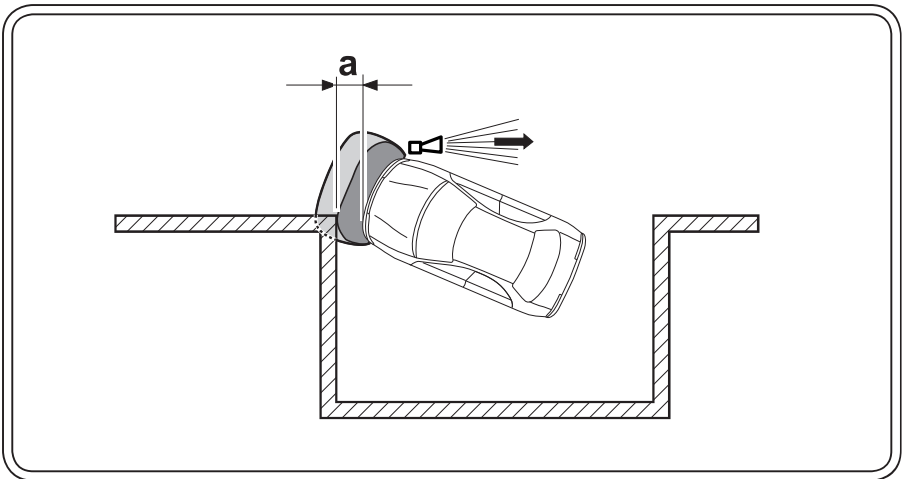


7. Das System ist nun bereit, Hindernisse vor dem Fahrzeug zu erfassen.



8. Während des Einparkens verwendet das System den Summer vorne am Fahrzeug, um den Fahrer nach folgenden Kriterien korrekt über die Stellung des Hindernisses zum Fahrzeug zu unterrichten:

- a) Die Lautstärke des Frontsummers nimmt zu, wenn das System das Vorhandensein eines sich nähernden Hindernisses im vorderen Fahrzeugteil erfasst (Dauermeldebereich).



VORSICHT

Die Lautstärke der Summer ist aufmerksam eingestellt worden, um die optimale Benutzung des Produkts zu ermöglichen. Der Fahrer ist dafür zuständig, sicherzustellen, dass andere durch Tongeräte oder die Fahrgäste erzeugte Geräusche nicht so laut sind, dass sie die Meldungen der Einparkhilfe überdecken.

AUSSCHALTEN DER FRONTSENSOREN

1. Den Motor starten:

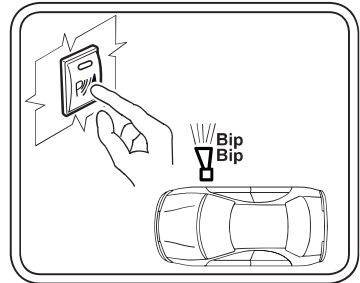
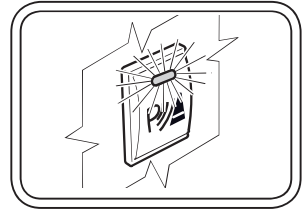
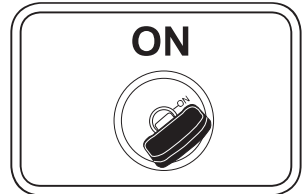


VORSICHT

Sicherstellen, dass der Motor läuft, damit die Batterie nicht entladen wird.

2. Die orange Leuchtdiode in der Taste auf dem Armaturenbrett leuchtet auf und ein kurzer Piepston wird abgegeben, um zu bestätigen, dass das System korrekt funktioniert.

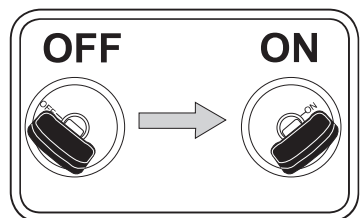
3. Die Taste auf dem Armaturenbrett drücken und gedrückt halten, bis der Frontsummer 2 Piepstöne abgibt. Die orange Leuchtdiode geht aus, um zu melden, dass die Frontsensoren ausgeschaltet worden sind.



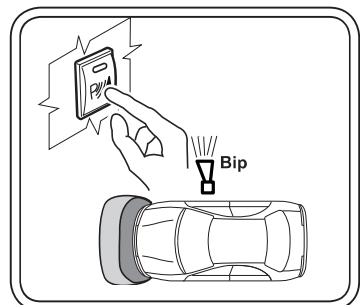
EINSCHALTEN DER FRONTSENSOREN

Die Frontsensoren können auf 2 verschiedene Weisen wieder eingeschaltet werden:

a) Den Zündschlüssel auf „OFF“ und dann auf „ON“ drehen oder



b) die Taste auf dem Armaturenbrett drücken und gedrückt halten, bis der Frontsummer 1 Piepston abgibt. Die orange Leuchtdiode geht an, um zu melden, dass die Frontsensoren eingeschaltet worden sind.



! **VORSICHT**
 Immer langsam an ein Hindernis heranfahren und bereit sein, schnell auf das Bremspedal zu treten.

! **VORSICHT**
 Wenn das Signal von aussetzendem Piepston auf den Dauerton umschaltet, das Fahrzeug sofort anhalten.

! **VORSICHT**
 Wenn die Sensoren sich schon zu nah an einem Gegenstand befinden, kann es passieren, dass sie dieses nicht mehr erfassen.

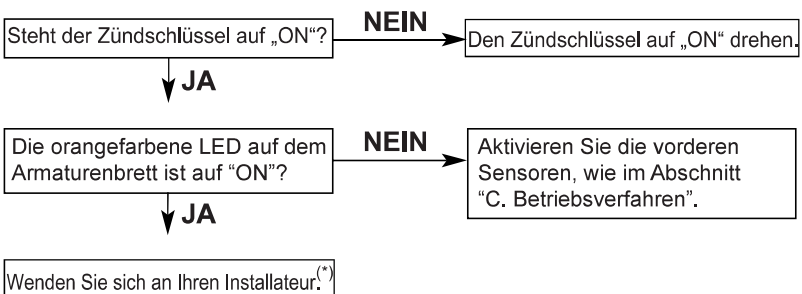
D. VORSICHTSMASSNAHMEN

- Darauf achten, dass der Sensor nie Stößen ausgesetzt wird.
- Keinen Hochdruckreiniger mit starkem Wasserstrahl auf den Sensoren benutzen.

E. FEHLERSUCHE

Die unten auf der Seite stehenden Ablaufdiagramme helfen Ihnen dabei festzulegen, ob eine Betriebsstörung auf einen Systemfehler zurückzuführen ist oder nicht. Wenn das System auch weiterhin nicht funktioniert, nachdem Sie die im Ablaufdiagramm stehenden Anleitungen ausgeführt haben, wenden Sie sich am besten an den Anlageninstallateur^(*).

1. DER SENSOR FUNKTIONIERT NICHT, OBWOHL EIN HINDERNIS VORHANDEN IST FRONTSENSOREN



2. DER SUMMER FUNKTIONIERT IM DAUERBETRIEB ODER GIBT SCHNELLE AUSSETZENDE PIEPSTÖNE AB

Sind Spuren von Fremdkörpern, Schlamm, Schnee, Eis, Schmutz etc. auf dem Erfassungsteil des Sensors vorhanden?

JA

Den Schmutz entfernen.

NEIN

Gibt es in unmittelbarer Nähe Hindernisse?

JA

Das Hindernis entfernen oder das Fahrzeug verfahren.

NEIN

Wenden Sie sich an Ihren Installateur.^(*)

3. DER SUMMER GIBT EINEN AUSSETZENDEN DAUERTON MIT LANGEN PIEPSTÖNEN UND KURZEN UNTERBRECHUNGEN AB

Die Sensoren haben ein Anschlussproblem. Wenden Sie sich an Ihren Installateur.^o

F. TECHNISCHE DATEN

Nennspannung:	12 V DC
Betriebsspannungsbereich:	+9 ~ +16V
Stromverbrauch:	< 220 mA (bei 12 V DC)
Betriebstemperaturbereich:	-20 ~ +60°C
Lagerungstemperaturbereich:	-30 ~ +80°C
Sendefrequenz:	40 kHz

(*) Mit dem Begriff „Installateur“ ist ein Mazda Vertragshändler oder eine Vertragswerkstatt oder ein anderer angemessen qualifizierter und ausgestatteter Fachmann gemeint.

ES

A. DESCRIPCIÓN DEL FUNCIONAMIENTO

El sistema de aparcamiento automático detecta la presencia de obstáculos delante del vehículo. El sistema cuenta con 4 sensores de ultrasonidos integrados en el parachoques delantero. Cuando está activado, el sistema produce una señal acústica dentro del habitáculo, cuya frecuencia aumenta progresivamente a medida que se acerca al obstáculo. Los obstáculos anteriores son indicados por el zumbador delantero.

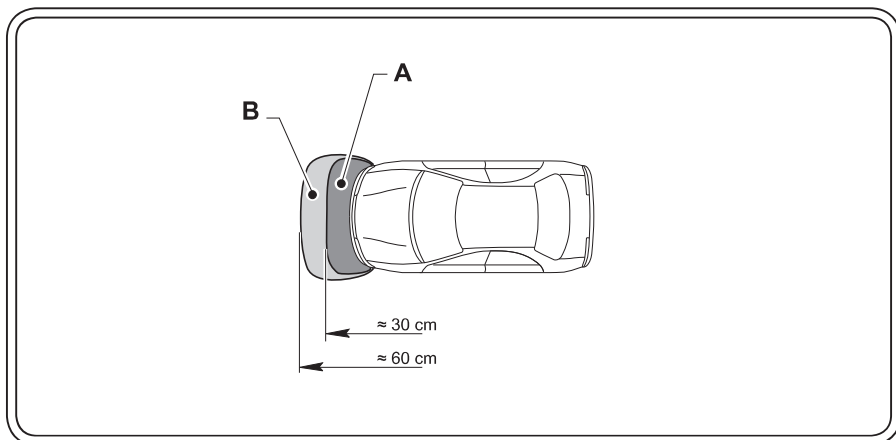
El vehículo cuenta con un sistema que facilita las maniobras de aparcamiento, detectando la presencia de obstáculos que podrían tocar o dañar la parte delantera o trasera del vehículo.

El sistema de aparcamiento asistido se activa después del encendido siguiendo la modalidad indicada a continuación.

Protección de la zona del parachoques delantero:

cuando el vehículo se desplaza hacia adelante o hacia atrás, a una velocidad inferior de aproximadamente 20 km/h, el sistema se activa (solamente en caso de vehículo con conexión de la señal de velocidad). El correcto funcionamiento del sistema de aparcamiento asistido está señalado por el LED naranja que se ilumina en el botón colocado en el salpicadero.

Un bip intermitente señala la detección del obstáculo y su frecuencia aumenta hasta convertirse en un sonido continuo a medida que el vehículo se acerca al mismo.





Zona de señalización continua:

se trata de la zona más cercana al parachoques. El sistema de aparcamiento asistido detecta la presencia de obstáculos y emite un bip continuo, tanto con el vehículo parado como con el vehículo en movimiento. El bip continuo en esta zona, persiste durante 2 segundos desde la última detección del obstáculo. Esto garantiza que aun los obstáculos de escasa reflectancia puedan detectarse, aún cuando se detecten en forma intermitente.



Zona estática:

se trata de la zona intermedia. El sistema de aparcamiento asistido detecta la presencia de obstáculos y emite un bip intermitente, cuya frecuencia aumenta si la distancia respecto del obstáculo disminuye, tanto con el vehículo parado como con el vehículo en movimiento.

No se detectan los obstáculos:

si el sistema no logra detectar la presencia de obstáculos, debido a una avería de los sensores, el sistema genera un sonido intermitente continuo mediante bip prolongados y breves interrupciones. Este tipo de señalización dura como máx. 15 segundos y se reactiva nuevamente cada vez que el sistema es activado.



ADVERTENCIA

Cerciorarse que se haya adquirido familiaridad con el sistema después de haberlo montado en el vehículo.



ADVERTENCIA

Si los sensores están excesivamente cerca de un obstáculo (en general, a menos de 20 cm.), el sistema podría no emitir el bip.



ADVERTENCIA

Las distancias indicadas son sólo aproximadas, la forma de cada zona de detección podría variar de un vehículo a otro.

B. SUGERENCIAS PARA EL FUNCIONAMIENTO

1. RECOMENDACIONES GENERALES

Recuerde siempre que si bien este dispositivo constituye una válida ayuda cuando se está aparcando, es el conductor el único responsable de constatar la presencia de obstáculos. Conduzca siempre con cuidado y atención, para evitar causar daños a las personas o las propiedades. Si conduce a alta velocidad, los sensores podrían no detectar los obstáculos a tiempo. Los obstáculos anteriores son indicados por el zumbador delantero.

2. AVERÍA MOMENTÁNEA

El sistema de aparcamiento asistido, podría no funcionar correctamente en los siguientes casos:

- por presencia de un cuerpo extraño en el sensor (hielo, nieve, fango etc.);
- cerca de una antena para comunicaciones radio;
- en caso de acercamiento a una fuente de ondas de ultrasonidos (sirena, motor de una motocicleta, emisión de aire por parte del sistema frenante de un autobús o de un camión etc.);
- en caso de carretera en malas condiciones o irregular;
- en caso de sensor cubierto;
- en caso de inclinación del vehículo debido a una distribución no homogénea de la carga;
- en caso de lluvia incesante o agua (autolavado etc.) que alcanzan el sensor;
- en caso de excesivo acercamiento a un obstáculo;
- en caso de sensor congelado.



ADVERTENCIA

Los sensores del sistema de aparcamiento asistido podrían emitir sonidos aparentemente similares a bip, aun sin la presencia de obstáculos visibles. Algunas imperfecciones del terreno o ruidos casuales provenientes de fuentes extrañas de ultrasonidos (tales como por ejemplo barredoras viales) podrían activar temporáneamente el sistema.

3. INTERVALO DE DETECCIÓN REDUCIDO

El intervalo de detección podría reducirse en las siguientes situaciones:

- si el vehículo queda aparcado por un período de tiempo prolongado bajo el sol intenso o al frío;
- en caso de objetos muy bajos, finos, puntiagudos (cables, cuerdas, delimitaciones de alambre, etc.);
- en caso de objetos con elevadas propiedades absorbentes (nieve, algodón, lana, etc.);
- en caso de objetos con aristas puntiagudas;
- en caso de sensor de detección obstruido por fango, nieve o hielo.

4. NINGUNA DETECCIÓN

Por su escasa capacidad reflectante, los sensores podrían no detectar los siguientes objetos:

- objetos muy bajos, finos o puntiagudos (cables, cuerdas, delimitaciones de alambre, etc.).
- objetos con elevadas propiedades absorbentes (nieve, algodón, lana, etc.);
- objetos con aristas puntiagudas;
- nieve blanda.

El sistema podría no detectar la parte inferior de determinadas formas de guardabarros.

- !** **NOTA**
 En caso de comportamiento anómalo o de indicación de anomalía, atenerse a las instrucciones indicadas en la sección: Identificación y eliminación de averías.

C. PROCEDIMIENTO OPERATIVO

1. Arrancar el motor.

- !** **ADVERTENCIA**
 Cerciorarse que el motor esté en función para evitar que se descargue la batería.

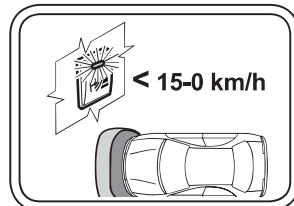
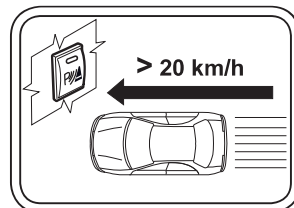
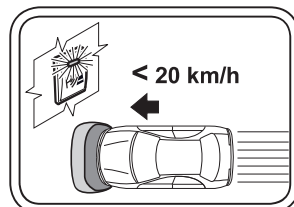
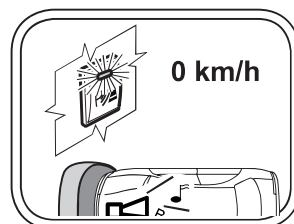
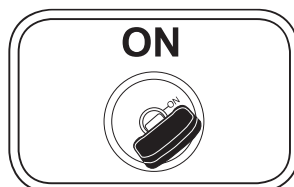
2. Se enciende el LED naranja presente en el botón del salpicadero, lo que confirma que el sistema está funcionando correctamente.
 El avisador acústico delantero emite un bip breve.

3. El sistema está listo para detectar la presencia de obstáculos en la zona delantera.

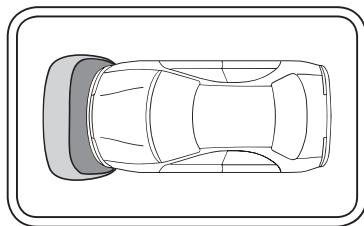
4. El sistema detecta la presencia de obstáculos en la zona delantera hasta una velocidad máx. de aproximadamente 20 km/h (solamente en caso de vehículo con conexión de la señal de velocidad).

5. Con velocidades superiores de aproximadamente 20 km/h, el sistema está deshabilitado (solamente en caso de vehículo con conexión de la señal de velocidad).

6. El sistema se vuelve a activar cuando la velocidad del vehículo es inferior de 15 km/h aproximadamente o cuando el vehículo se para (solamente en caso de vehículo con conexión de la señal de velocidad).

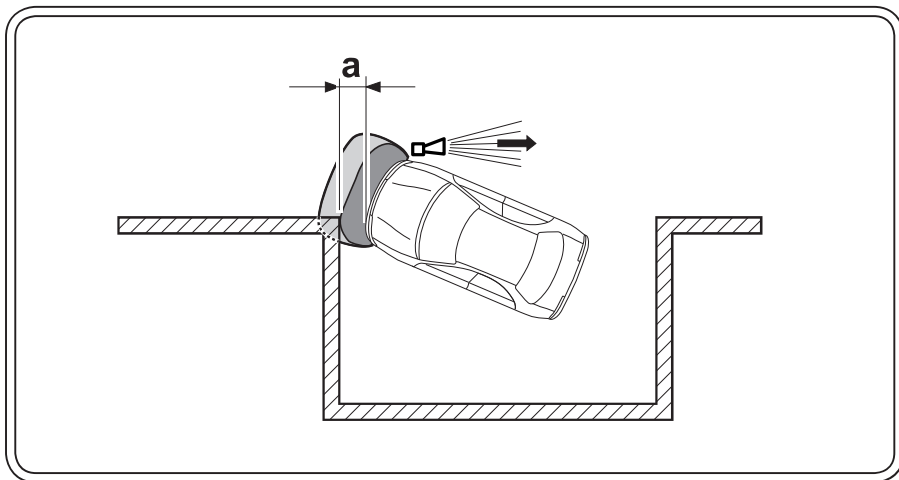


7. El sistema está pronto ahora para detectar los obstáculos anteriores.



8. Durante las maniobras de aparcamiento, el sistema utilizará el zumbador que está en la parte delantera del vehículo para informar correctamente al usuario sobre la posición del obstáculo respecto al vehículo, según los criterios siguientes:

- a) el volumen del avisador acústico delantero aumenta si el sistema detecta la presencia de un obstáculo en las cercanías de la parte delantera del vehículo (zona de señalización continua).



ADVERTENCIA

El volumen de los avisadores acústicos ha sido elegido atentamente para permitir una utilización óptima del producto. El usuario debe cerciorarse que otros ruidos acústicos generados por equipos audio o por pasajeros, no le impidan percibir las señalizaciones del sistema de aparcamiento asistido.

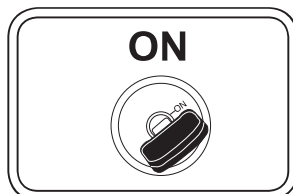
DESACTIVACIÓN DE LOS SENSORES DELANTEROS

1. Arrancar el motor.

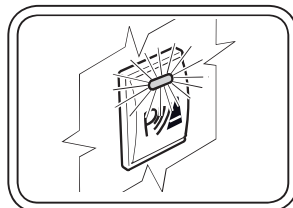


ADVERTENCIA

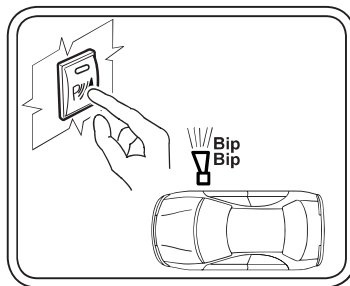
Cerciorarse que el motor esté en función, para evitar que la batería se descargue.



2. Se enciende el LED naranja presente en el botón del salpicadero y se emite un bip breve, lo que confirma que el sistema está funcionando correctamente.



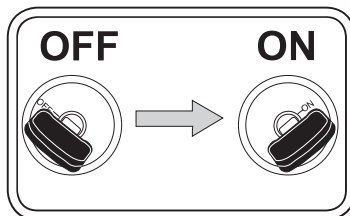
3. Apretar el botón en el salpicadero y mantenerlo apretado hasta que el avisador acústico delantero emita 2 bip. El LED naranja se apaga señalando que los sensores delanteros han sido desactivados.



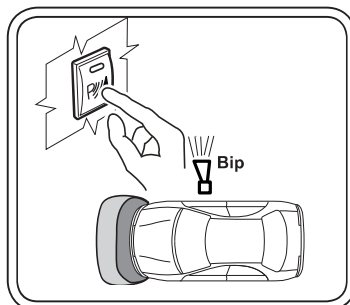
ACTIVACIÓN DE LOS SENSORES DELANTEROS

Los sensores delanteros pueden reactivarse de 2 maneras diferentes:

a) llevar la llave de encendido a la posición "OFF" y después a la posición "ON"; o bien



b) apretar el botón en el salpicadero y tenerlo apretado hasta que el avisador acústico delantero emita 1 bip. El LED naranja se enciende, lo que indica que los sensores delanteros han sido activados.



! **ADVERTENCIA**
 Acercarse a un obstáculo a baja velocidad y prepararse para apretar rápidamente el pedal del freno.

! **ADVERTENCIA**
 Cuando la señal que emite bip intermitentes pasa a un bip continuo, parar inmediatamente el vehículo.

! **ADVERTENCIA**
 Si los sensores están ya excesivamente cerca de un objeto, podrían no detectar su presencia.

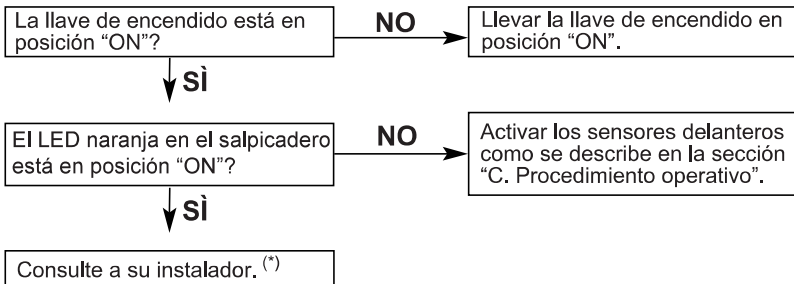
D. PRECAUCIONES

- Evitar que el sensor sufra golpes.
- No utilizar hidrolimpiadoras potentes sobre los sensores.

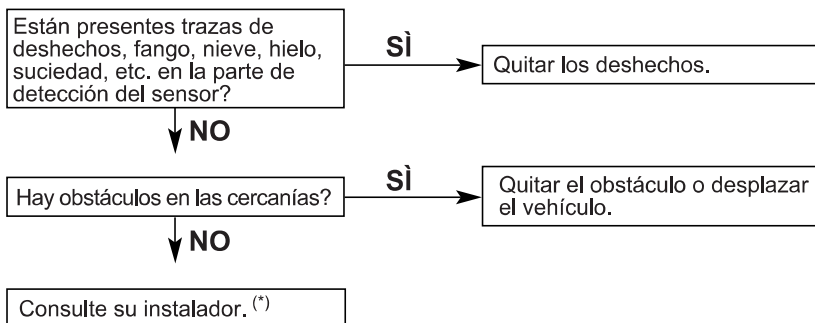
E. IDENTIFICACIÓN Y ELIMINACIÓN DE AVERÍAS

Los diagramas que se representan a continuación constituyen una ayuda para establecer si un mal funcionamiento se debe efectivamente a un error del sistema. Si el sistema no funciona incluso después de haber efectuado las indicaciones presentes en el diagrama, contacte su instalador^(*).

1. EL SENSOR NO FUNCIONA AUN EXISTIENDO UN OBSTÁCULO DELANTE DE LOS SENSORES DELANTEROS



2. EL AVISADOR ACÚSTICO FUNCIONA CONTINUAMENTE O BIEN EMITE UN BIP INTERMITENTE RÁPIDO



3. EL AVISADOR ACÚSTICO EMITE UN SONIDO INTERMITENTE CONTINUO CON BIP PROLONGADOS Y BREVES INTERRUPTIONES

Existe un problema con la conexión de los sensores. Contacte su instalador ^o.

F. ESPECIFICACIONES TÉCNICAS

Tensión nominal:	CC 12 V
Intervalo tensión de funcionamiento:	+9 ~ +16V
Consumo corriente:	< 220 mA (a 12 V CC)
Intervalo temperatura de funcionamiento:	-20 ~ +60°C
Intervalo temperatura de almacenamiento:	-30 ~ +80°C
Frecuencia de transmisión:	40 kHz

(*) Se denomina "Instalador" los concesionarios autorizados Mazda, los técnicos autorizados y los técnicos oportunamente calificados y equipados.

IT

A. DESCRIZIONE DEL FUNZIONAMENTO

Il sistema di parcheggio assistito rileva la presenza di ostacoli davanti al veicolo. Il sistema è dotato di 4 sensori a ultrasuoni integrati nel paraurti anteriore. Quando è attivo, il sistema produce una segnalazione acustica all'interno dell'abitacolo, la cui frequenza aumenta progressivamente avvicinandosi a un ostacolo. Gli ostacoli anteriori vengono indicati dal segnalatore acustico anteriore.

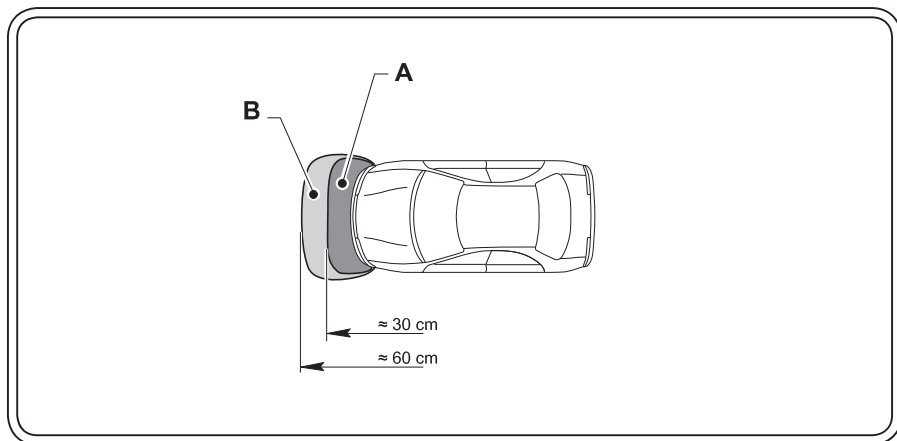
Il veicolo è dotato di un sistema che facilita le manovre di parcheggio, rilevando la presenza di ostacoli che potrebbero toccare o danneggiare la parte anteriore del veicolo.

Il sistema di parcheggio assistito si attiva dopo l'accensione, nei modi indicati di seguito.

Protezione della zona del paraurti anteriore:

quando il veicolo si sposta avanti o indietro ad una velocità inferiore a 20 km/h circa, il sistema è attivato (soltanto in caso di veicolo con collegamento del segnale di velocità). Il corretto funzionamento del sistema di parcheggio assistito è segnalato dal LED arancio che si illumina nel pulsante collocato sul cruscotto.

L'ostacolo rilevato viene indicato da un bip intermittente, la cui frequenza aumenta fino a divenire un suono continuo man mano che il veicolo si avvicina all'ostacolo.





Zona di segnalazione continua:

si tratta della zona più vicina al paraurti. Il sistema di parcheggio assistito rileva la presenza di ostacoli ed emette un bip continuo, sia che il veicolo sia fermo o in movimento. Il bip continuo in questa zona persiste per 2 secondi dall'ultimo rilevamento di un ostacolo. Ciò garantisce che anche gli ostacoli scarsamente riflettenti vengano costantemente segnalati anche se rilevati a intermittenza.



Zona statica:

si tratta della zona intermedia. Il sistema di parcheggio assistito rileva la presenza di ostacoli ed emette un bip intermittente, la cui frequenza aumenta se la distanza dall'ostacolo diminuisce, sia che il veicolo sia fermo o in movimento.

Nessun rilevamento:

se il sistema non è in grado di rilevare la presenza di ostacoli a causa di un malfunzionamento dei sensori, il sistema genera un suono intermittente continuo con bip prolungati e brevi interruzioni. Questo tipo di segnalazione dura per max. 15 secondi e si riattiva nuovamente ogni volta che il sistema viene attivato.



AVVERTENZA

Accertarsi di acquisire familiarità con il sistema, dopo averlo montato sul veicolo.



AVVERTENZA

Se i sensori sono eccessivamente vicini a un ostacolo (in genere a meno di 20 cm), il sistema potrebbe non emettere il bip.



AVVERTENZA

Le distanze riportate sono solo indicative, la forma di ogni zona di rilevamento può variare da veicolo a veicolo.

B. SUGGERIMENTI PER IL FUNZIONAMENTO

1. RACCOMANDAZIONI GENERALI

Ricordare sempre che, benché il presente dispositivo sia un valido ausilio al parcheggio, in ultima analisi spetta sempre al conducente accertare la presenza di eventuali ostacoli. Guidare sempre con la dovuta attenzione e prudenza per evitare danni alle persone o alle cose. Guidando a velocità sostenuta, i sensori non saranno in grado di rilevare per tempo la presenza di ostacoli. Gli ostacoli anteriori vengono indicati dal segnalatore acustico anteriore.

2. MALFUNZIONAMENTO TEMPORANEO

Il sistema di parcheggio assistito potrebbe non funzionare correttamente nelle seguenti situazioni:

- in caso di presenza di un corpo estraneo sul sensore (ghiaccio, neve, fango ecc.);
- nelle vicinanze di un'antenna per comunicazioni radio;
- in caso di avvicinamento a una fonte di onde ultrasoniche (avvisatore acustico, motore di un motociclo, rilascio di aria da parte del sistema frenante di un autobus o di un camion ecc.);
- in caso di strada dissestata o irregolare;
- in caso di sensore coperto;
- in caso di inclinazione del veicolo a causa di una distribuzione non omogenea del carico;
- in caso di pioggia incessante o acqua (autolavaggio ecc.) che raggiungono il sensore;
- in caso di eccessivo avvicinamento a un ostacolo;
- in caso di sensore congelato.



AVVERTENZA

I sensori del sistema di parcheggio assistito potrebbero emettere suoni apparentemente simili a bip casuali anche in assenza di ostacoli visibili. Alcune imperfezioni del terreno o rumori casuali provenienti da fonti estranee di ultrasuoni (come autospazzatrici) potrebbero attivare temporaneamente il sistema.

3. RANGE DI RILEVAMENTO RIDOTTO

Il range di rilevamento potrebbe ridursi nelle seguenti situazioni:

- se il veicolo rimane parcheggiato per un periodo di tempo prolungato al sole intenso o al freddo;
- in caso di oggetti molto bassi, sottili o appuntiti (fili, funi, recinzioni in rete metallica, ecc.);
- in caso di oggetti con elevate proprietà assorbenti (neve, cotone, lana, ecc.);
- in caso di oggetti con angoli appuntiti;
- in caso di sensore di rilevamento ostruito da fango, neve o ghiaccio.

4. NESSUN RILEVAMENTO

Per le loro capacità scarsamente riflettenti, i sensori potrebbero non essere in grado di rilevare i seguenti oggetti:

- oggetti molto bassi, sottili o appuntiti (fili, funi, recinzioni in rete metallica, ecc.);
- oggetti con elevate proprietà assorbenti (neve, cotone, lana, ecc.);
- oggetti con angoli appuntiti
- neve soffice.

Il sistema potrebbe non essere in grado di rilevare la parte inferiore di determinate forme di parafanghi.

-  **NOTA**
In caso di comportamento anomalo o di indicazione di anomalia, seguire le istruzioni riportate nella sezione Ricerca ed eliminazione guasti.

C. PROCEDURA OPERATIVA

1. Avviare il motore.

-  **AVVERTENZA**
Accertarsi che il motore sia in funzione per evitare che la batteria si scarichi.

2. Si accende il LED arancio presente nel pulsante sul cruscotto, a conferma che il sistema sta funzionando correttamente.

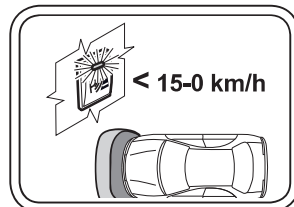
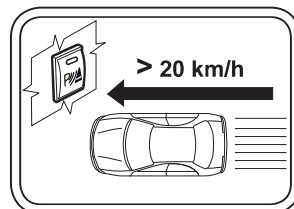
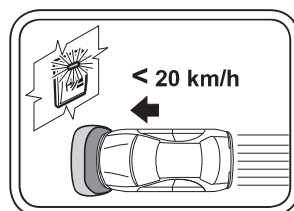
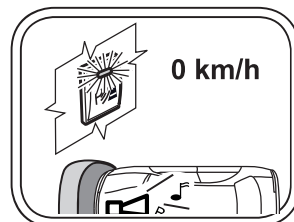
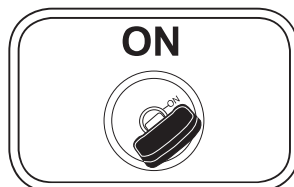
Il segnalatore acustico anteriore emette un breve bip.

3. Il sistema è ora pronto per rilevare la presenza di ostacoli nella zona anteriore.

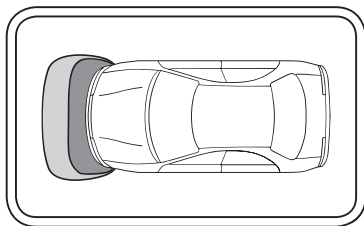
4. Il sistema rileva la presenza di ostacoli nella zona anteriore fino a una velocità max. di 20 km/h circa (soltanto in caso di veicolo con collegamento del segnale di velocità).

5. A velocità superiori a 20 km/h circa il sistema è disabilitato (soltanto in caso di veicolo con collegamento del segnale di velocità).

6. Il sistema si attiva nuovamente quando la velocità del veicolo è inferiore a 15 km/h circa o quando il veicolo si arresta (soltanto in caso di veicolo con collegamento del segnale di velocità).

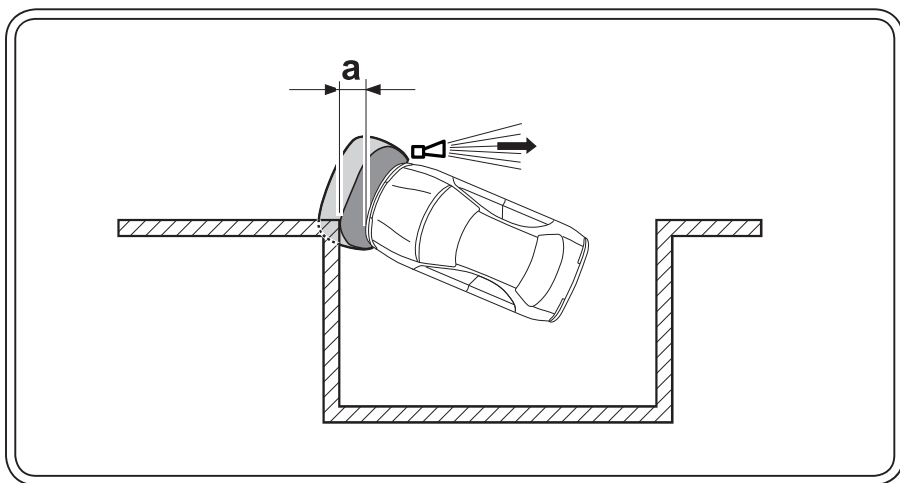


7. Il sistema è ora pronto per rilevare la presenza di ostacoli nella zona anteriore.



8. Durante le manovre di parcheggio, il sistema utilizza un segnalatore acustico (presente nella parte anteriore del veicolo) per informare correttamente l'utente sulla posizione dell'ostacolo rispetto al veicolo, in base ai seguenti criteri:

- a) il volume del segnalatore acustico anteriore aumenta se il sistema rileva la presenza di un ostacolo in avvicinamento alla parte anteriore del veicolo (zona di segnalazione continua);



AVVERTENZA

Il volume dei segnalatori acustici è stato scelto attentamente affinché permetta un utilizzo ottimale del prodotto. Spetta all'utente accertarsi che altri rumori acustici generati da apparecchiature audio o da passeggeri non impediscano di sentire le segnalazioni del sistema di parcheggio assistito.

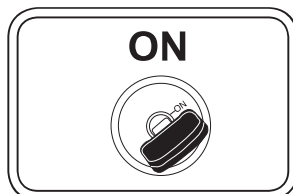
DISATTIVAZIONE DEI SENSORI ANTERIORI

1. Avviare il motore.

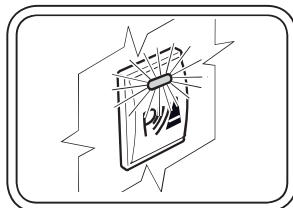


AVVERTENZA

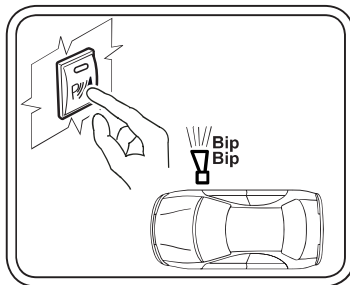
Accertarsi che il motore sia in funzione per evitare che la batteria si scarichi.



2. Si accende il LED arancio presente nel pulsante sul cruscotto e viene emesso un breve bip, a conferma che il sistema sta funzionando correttamente.



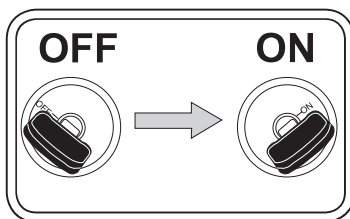
3. Premere il pulsante nel cruscotto e tenerlo premuto fino a quando il segnalatore acustico anteriore emette 2 bip. Il LED arancio si spegne segnalando che i sensori anteriori sono stati disattivati.



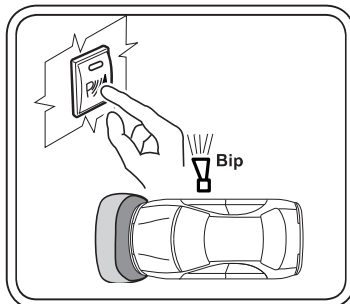
ATTIVAZIONE DEI SENSORI ANTERIORI

I sensori anteriori possono essere riattivati in 2 diversi modi:

- a) portare la chiave d'accensione su "OFF", quindi su "ON"; oppure



- b) premere il pulsante nel cruscotto e tenerlo premuto fino a quando il segnalatore acustico anteriore emette 1 bip. Il LED arancio si accende segnalando che i sensori anteriori sono stati attivati.




AVVERTENZA

Avvicinarsi a un ostacolo procedendo sempre a velocità ridotta ed essere pronti a premere velocemente il pedale del freno.


AVVERTENZA

Quando il segnale da bip intermittenti passa a un bip continuo, arrestare immediatamente il veicolo.


AVVERTENZA

Se i sensori sono già eccessivamente vicini a un oggetto, potrebbero non essere in grado di rilevarne la presenza.

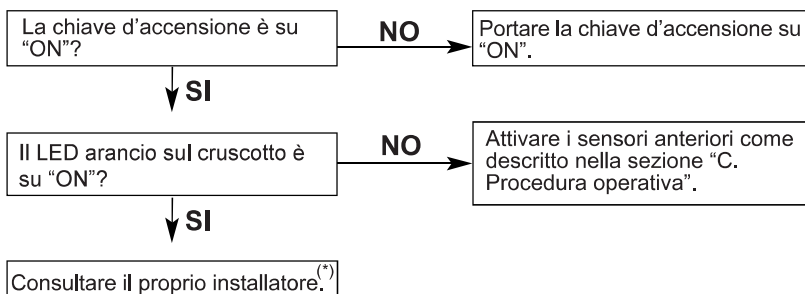
D. PRECAUZIONI

- Fare in modo che il sensore non subisca urti.
- Non utilizzare una potente idropulitrice sui sensori.

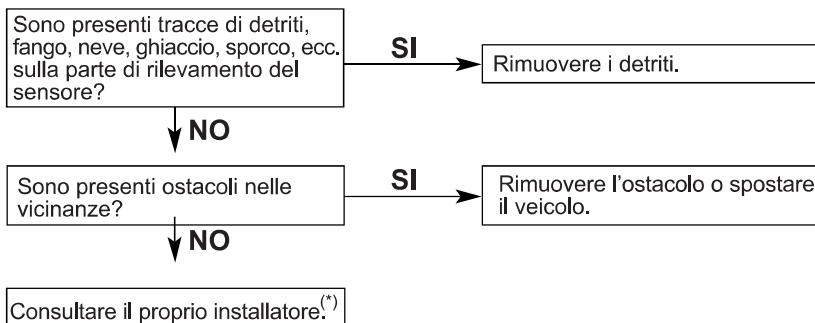
E. RICERCA ED ELIMINAZIONE GUASTI

I diagrammi riportati di seguito intendono fornire un aiuto per stabilire se un malfunzionamento è da ricondursi effettivamente a un errore del sistema. Se il sistema continua a non funzionare dopo avere eseguito quanto indicato nelle istruzioni riportate nel diagramma, contattare il proprio installatore^o.

1. IL SENSORE NON FUNZIONA NONOSTANTE SIA PRESENTE UN OSTACOLO DAVANTI AI SENSORI ANTERIORI



2. IL SEGNALATORE ACUSTICO FUNZIONA IN CONTINUAZIONE OPPURE EMETTE UN RAPIDO BIP INTERMITTENTE



3. IL SEGNALATORE ACUSTICO EMETTE UN SUONO INTERMITTENTE CONTINUO CON BIP PROLUNGATI E BREVI INTERRUZIONI

C'è un problema con il collegamento dei sensori. Contattare il proprio installatore^o.

F. SPECIFICHE

Tensione nominale:	CC 12 V
Range tensione d'esercizio:	+9 ~ +16V
Consumo corrente:	< 220 mA (a 12 V CC)
Range temperatura d'esercizio:	-20 ~ +60°C
Range temperatura di stoccaggio:	-30 ~ +80°C
Frequenza di trasmissione:	40 kHz

(*) Con "Installatore" si intende un rivenditore autorizzato Mazda o un riparatore autorizzato o un altro esperto opportunamente qualificato e attrezzato.

PT

A. DESCRIÇÃO DO FUNCIONAMENTO

O sistema auxiliar de estacionamento detecta obstáculos situados na frente do veículo. O sistema tem 4 detectores ultrassónicos instalados no pára-choques frontal. Ao ser activado, o sistema emite um sinal acústico cuja frequência aumenta à medida em que o veículo se aproxima dum obstáculo. Os obstáculos dianteiros são indicados pelo sinalizador frontal.

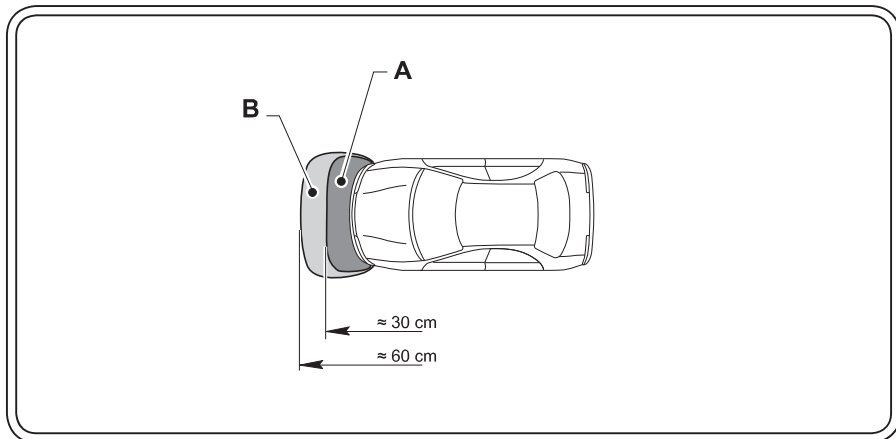
O veículo é dotado de um sistema que facilita as manobras de estacionamento ao detectar obstáculos que possam tocar ou danificar a parte frontal do veículo.

O sistema de estacionamento assistido activa-se quando o motor está ligado, através de um dos modos indicados a seguir.

Protecção da zona do pára-choques anterior:

quando o veículo se desloca para a frente ou para trás a uma velocidade inferior a 20 km/h, o sistema é activado (somente no caso de veículo com ligação do sinal de velocidade). O funcionamento correcto do sistema de estacionamento assistido é assinalado pelo LED laranja que se acende no botão colocado no tablier.

O obstáculo detectado é indicado por um bip' intermitente, cuja frequência aumenta até se tornar um som contínuo à medida que o veículo se aproxima do obstáculo.





Zona de sinalização contínua:

Trata-se da zona mais próxima do pára-choques. O sistema de estacionamento assistido detecta a presença de obstáculos e emite um bip' contínuo, quer o veículo esteja parado quer esteja em movimento. O bip' contínuo nesta zona persiste por 2 segundos a partir da última detecção de um obstáculo. Este facto garante que também os obstáculos pouco reflectentes sejam constantemente assinalados embora detectados com intermitência.



Zona estática:

trata-se da zona intermédia. O sistema de estacionamento assistido detecta a presença de obstáculos e emite um bip' intermitente, cuja frequência aumenta se a distância do obstáculo diminui, quer o veículo esteja parado quer em movimento.

Nenhuma detecção:

se o sistema não consegue detectar a presença de obstáculos devido ao mau funcionamento dos sensores, o sistema produz um som intermitente contínuo com bip' prolongados e breves interrupções. Este tipo de sinalização dura no máximo 15 segundos e activa-se novamente todas as vezes que o sistema for activado.



ADVERTÊNCIA

Verificar ter adquirido familiaridade com o sistema, depois de o ter instalado no veículo.



ADVERTÊNCIA

Se os sensores estiverem demasiado perto de um obstáculo (em geral a menos de 20 cm), pode acontecer que o sistema não emita o bip'.



ADVERTÊNCIA

As distâncias indicadas são apenas de referência, a forma de cada zona de detecção pode variar de veículo para veículo.

B. SUGESTÕES PARA O FUNCIONAMENTO

1. RECOMENDAÇÕES GERAIS

Lembre-se sempre de que, embora este dispositivo seja um válido auxílio ao estacionamento, é o condutor o responsável fundamental pela avaliação da proximidade dos obstáculos. Conduza sempre com muito cuidado, a fim de evitar danos a pessoas ou coisas. Se o veículo for conduzido a grande velocidade, os detectores não serão aptos a detectar obstáculos tempestivamente. Os obstáculos dianteiros são indicados pelo sinalizador frontal.

2. MAU FUNCIONAMENTO TEMPORÁRIO

Pode acontecer que o sistema de estacionamento assistido não funcione correctamente nas seguintes situações:

- no caso de presença de um corpo estranho no sensor (gelo, neve, lama, etc.);
- na proximidade de uma antena para comunicações via rádio;
- no caso de aproximação a uma fonte de ondas ultra-sónicas (buzina, motor de um motociclo, emissão de ar da parte do sistema de travagem de um autocarro ou de um camião, etc.);
- no caso de estrada com mau piso ou irregular;
- no caso em que o sensor esteja coberto;
- no caso de inclinação do veículo devido à distribuição não homogénea de cargas;
- no caso de chuva intensa ou água (autolavagem etc.) que atingem o sensor;
- no caso de excessiva aproximação a um obstáculo;
- no caso em que o sensor esteja congelado.



ADVERTÊNCIA

Os sensores do sistema de estacionamento assistido podem emitir sons aparentemente semelhantes a bip' casuais também em ausência de obstáculos visíveis. Algumas imperfeições do terreno ou barulhos casuais provenientes de fontes estranhas de ultra-sons (como por exemplos camiões munidos de escovas para limpeza das estradas) podem activar momentaneamente o sistema.

3. RANGE DE DETECÇÃO REDUZIDO

O range de detecção pode ser reduzido nas seguintes situações:

- se o veículo permanece estacionado por um período de tempo prolongado ao sol intenso ou ao frio;
- no caso de objectos muito baixos, finos ou aguçados (fios, cordas e cabos, recintos de rede metálica, etc.);
- no caso de objectos com elevadas propriedades absorventes (neve, algodão, lã, etc.);
- no caso de objectos com ângulos aguçados;
- no caso de sensor de detecção obstruído por lama, neve ou gelo.

4. FALTA DE DETECÇÃO

Devido às suas características pouco reflectentes, pode acontecer que os sensores não consigam detectar os seguintes objectos:

- objectos muito baixos, finos ou aguçados (fios, cordas e cabos, recintos de rede metálica, etc.);
- objectos com elevadas propriedades absorventes (neve, algodão, lã, etc.);
- objectos com ângulos aguçados
- neve fresca.

Também pode acontecer que o sistema não consiga detectar a parte inferior de alguns tipos de pára-choques de formas particulares.

- !** **NOTA**
 No caso de comportamento anómalo ou de indicação de anomalia, seguir as instruções constantes na secção Pesquisa e eliminação de avarias.

C. PROCEDIMENTO OPERATIVO

1. Ligar o motor

- !** **ADVERTÊNCIA**
 Verificar que o motor esteja a funcionar para evitar que a bateria se descarregue.

2. Acende-se o LED laranja do botão presente no tablier, para confirmar que o sistema está a funcionar correctamente.

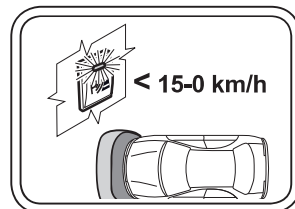
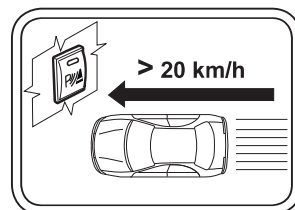
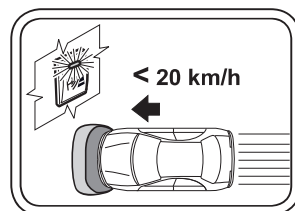
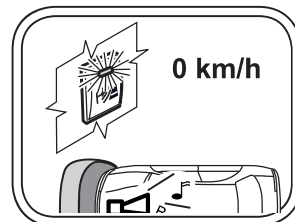
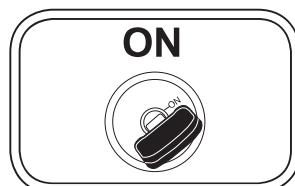
O avisador acústico anterior emite um breve bip'.

3. Agora o sistema está pronto para detectar a presença de obstáculos na zona anterior.

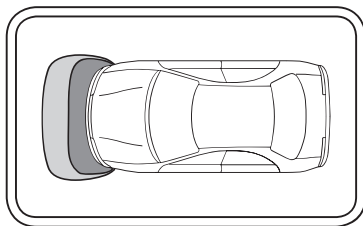
4. O sistema detecta a presença de obstáculos na zona anterior até uma velocidade máx. de 20 km/h aproximadamente (somente no caso de veículo com ligação do sinal de velocidade).

5. Com velocidades superiores a 20 km/h aproximadamente o sistema fica desabilitado (somente no caso de veículo com ligação do sinal de velocidade).

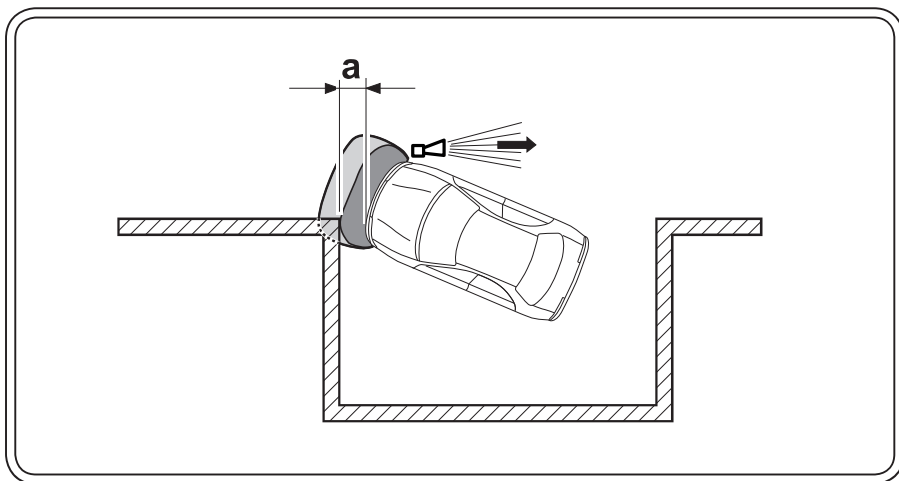
6. O sistema activa-se novamente quando a velocidade do veículo é inferior a 15 km/h aproximadamente ou quando o veículo pára (somente no caso de veículo com ligação do sinal de velocidade).



7. Agora o sistema está pronto para detectar obstáculos dianteiros.



8. Durante as manobras de estacionamento, o sistema utiliza o sinalizador instalado na parte frontal do veículo para informar correctamente o condutor acerca da posição do obstáculo em relação ao veículo, de acordo com os seguintes critérios:
- o volume do avisador acústico anterior aumenta se o sistema detecta a presença de um obstáculo que se está a aproximar à parte anterior do veículo (zona de sinalização contínua);



ADVERTÊNCIA

O volume dos sinalizadores acústicos foi seleccionado atentamente para consentir o uso ideal do. O condutor deverá verificar que outros barulhos acústicos produzidos por aparelhagens audio ou por eventuais passageiros não lhe impeçam de ouvir as sinalizações do sistema de estacionamento assistido.

DESACTIVAÇÃO DOS SENSORES ANTERIORES

1. Ligar o motor.

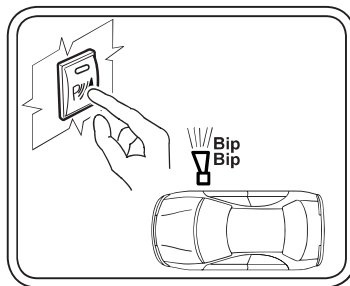
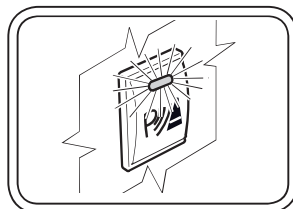
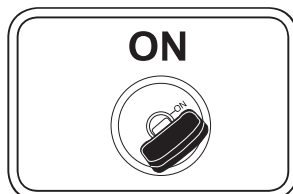


ADVERTÊNCIA

Verificar que o motor esteja a funcionar para evitar que a bateria se descarregue.

2. Acende-se o LED laranja do botão presente no tablier, para confirmar que o sistema está a funcionar correctamente.

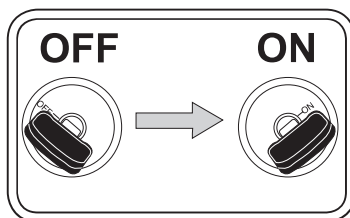
3. Premer o botão presente no tablier, mantendo-o premido até que o avisador acústico anterior emita 2 bip's. O LED laranja apaga-se sinalizando que os sensores anteriores foram desactivados.



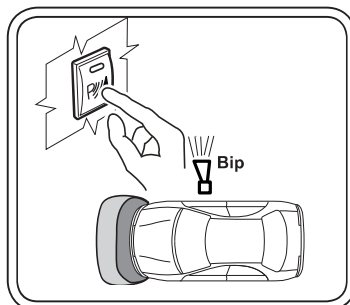
ACTIVAÇÃO DOS SENSORES ANTERIORES

Os sensores anteriores podem ser reactivados de 2 maneiras diferentes:

a) colocar a chave de ignição na posição "OFF" e depois em "ON"; ou



b) premer o botão presente no tablier, mantendo-o premido até que o avisador acústico anterior emita 1 bip'. O LED laranja acende-se sinalizando que os sensores anteriores foram activados.



! **ADVERTÊNCIA**
 A aproximação a um obstáculo deve ser sempre feita com velocidade reduzida, estando prontos para premer rapidamente o pedal do travão em caso de necessidade.

! **ADVERTÊNCIA**
 Quando o sinal de bip's intermitentes passa para um bip' contínuo, parar imediatamente o veículo.

! **ADVERTÊNCIA**
 Se os sensores já se encontram muito próximos de um objecto, pode acontecer que não consigam detectar a sua presença.

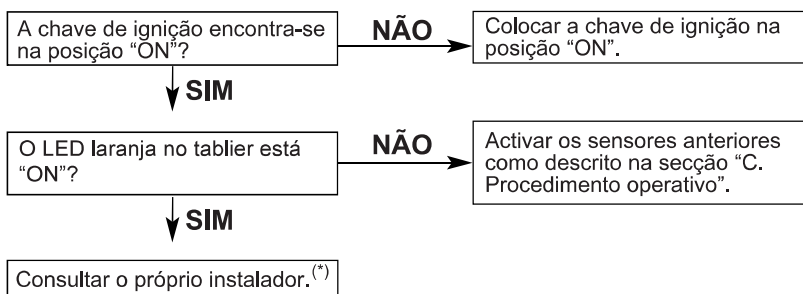
D. PRECAUÇÕES

- Fazer de modo que o sensor não sofra choques.
- Não dirigir o jacto de água de uma máquina de lavar em direcção dos sensores.

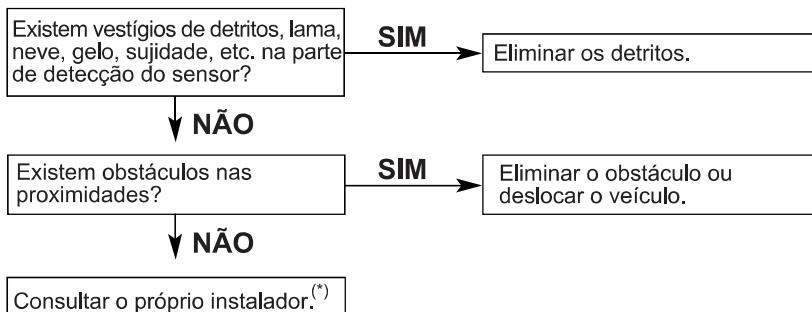
E. PESQUISA E ELIMINAÇÃO DE AVARIAS

Os diagramas indicados a seguir servem para ajudar a estabelecer se o mau funcionamento da aparelhagem é atribuível efectivamente a um erro do sistema. Se o sistema continua a não funcionar depois de se ter efectuado quanto indicado nas instruções constantes no diagrama, contactar o próprio instalador.

1. O SENSOR NÃO FUNCIONA NÃO OBSTANTE SE ENCONTRE PRESENTE UM OBSTÁCULO À FRENTE DOS SENSORES ANTERIORES



2. O AVISADOR ACÚSTICO FUNCIONA EM CONTINUAÇÃO OU EMITE UM RÁPIDO BIP' INTERMITENTE



3. O AVISADOR ACÚSTICO EMITE UM SOM INTERMITENTE CONTÍNUO COM BIP'S PROLONGADOS E BREVES INTERRUPTÕES

No caso de problema com a ligação dos sensores. Contactar o próprio instalador^o.

F. DADOS TÉCNICOS

Tensão nominal:	CC 12 V
Range tensão de exercício:	+9 ~ +16V
Consumo de corrente:	< 220 mA (a 12 V CC)
Range temperatura de exercício:	-20 ~ +60°C
Range temperatura de armazenagem:	-30 ~ +80°C
Frequência de transmissão:	40 kHz

(*) Com o termo "Instalador" entende-se um revendedor Mazda autorizado, um reparador autorizado ou um outro técnico devidamente qualificado e equipado.



А. ОПИСАНИЕ РАБОТЫ

Система помощи при парковке указывает на наличие препятствий перед автомобилем. Система оснащена 4-мя ультразвуковыми интегрированными датчиками на переднем бампере. Включенная система издает внутри кабины звуковой сигнал, частота которого прогрессивно повышается по мере приближения к препятствию. Передние препятствия указываются передней звуковой сигнализацией.

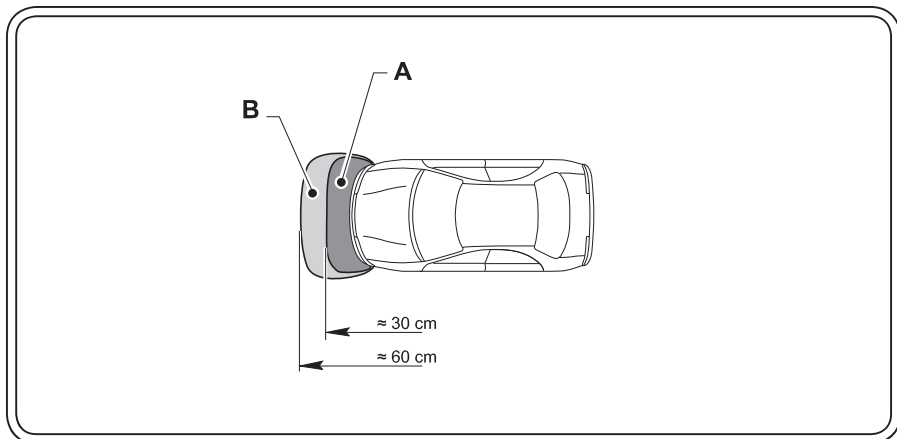
Автомобиль оборудован системой, помогающей выполнять маневры при парковке, указывая на наличие препятствий, которые могут задеть / повредить переднюю часть автомобиля.

Система помощи при парковке приводится в действие после включения автомобиля нижеуказанными способами.

Защита зоны передних бамперов:

когда транспортное средство движется вперед или назад на скорости меньше 20 км / ч и выше, система активируется (только в случае подключения со скоростью движения автомобиля). Надлежащее функционирование системы стояночный обозначается оранжевым светодиодом, который загорается в кнопки на приборной панели.

Присутствие препятствия указывается прерывистым звуковым сигналом «Бип», частота которого повышается по мере приближения к препятствию, пока не перейдет в непрерывный.





Зона непрерывной сигнализации:

зона, находящаяся в непосредственной близости от бамперов. Система помощи при парковке обнаруживает наличие препятствий и издает непрерывный звуковой сигнал «Бип», независимо от того, находится автомобиль в движении или стоит. В этой зоне непрерывный звуковой сигнал длится на протяжении 2 секунд с момента последнего обнаружения препятствия. Это дает гарантию постоянного опознавания препятствий в том числе и с плохо отражающей поверхностью, даже если сигнал, указывающий на препятствие, прерывается.



Статическая зона:

промежуточная зона. Система помощи при парковке оповещает о наличии препятствий прерывистым звуковым сигналом «Бип», частота которого повышается при сокращении расстояния до препятствия, независимо от того, стоит автомобиль или находится в движении.

Отсутствие обнаружения:

в том случае, когда система не в состоянии обнаружить препятствие по причине плохой работы датчиков, система издает прерывающийся звуковой сигнал с длинными бипами и короткими паузами. Этот тип сигнала длится максимум 15 секунд и включается снова при каждой новой активации системы.



ВНИМАНИЕ

Необходимо удостовериться в том, что вы освоили и привыкли к системе после ее установки на автомобиле.



ВНИМАНИЕ

Если датчики находятся слишком близко от препятствия (обычно менее 20 см), система может не сработать (не издает сигналы).



ВНИМАНИЕ

Приведенные расстояния являются примерными, форма каждой зоны сигнализации препятствий может изменяться в зависимости от автомобиля.

V. СОВЕТЫ ПО ЭКСПЛУАТАЦИИ

1. ОБЩИЕ РЕКОМЕНДАЦИИ

Никогда не забывайте о том, что, хотя это устройство и оказывает существенную помощь при парковке, конечная ответственность за оценку близлежащих препятствий всегда ложится на водителя. При вождении будьте всегда внимательны и осторожны с целью предотвращения нанесения повреждений людям или материальных ущербов. При движении автомобиля на высокой скорости датчики не в состоянии во время обнаруживать препятствия. Передние препятствия указываются передней звуковой сигнализацией.

2. ВРЕМЕННЫЕ СБОИ В РАБОТЕ

Система помощи при парковке может функционировать некорректно в следующих ситуациях:

- если на датчике имеются инородные тела (лед, снег, грязь и т.п.);
- при нахождении вблизи от радиотрансляционной антенны;
- при приближении к ультразвуковым источникам (клаксон, двигатель мотоцикла, выброс воздуха из тормозной системы автобуса или грузовика и т.п.);
- если дорога разбита или неровная;
- если датчик покрыт чем-нибудь;
- при крене автомобиля в одну сторону по причине неравномерного распределения груза;
- во время сильного дождя или при попадании водяных брызг (автомойка и т.п.) на датчики;
- слишком близком приближении к препятствию;
- при замерзших датчиках.



ВНИМАНИЕ

Датчики системы помощи при парковке могут издавать звуки, внешне похожие на случайные «бип», при отсутствии видимых препятствий. Некоторые неровности местности или случайные ультразвуковые шумы, поступающие от посторонних источников (например, автомобиля для уборки улиц) могут временно привести в действие систему.

3. ПОНИЖЕННАЯ СПОСОБНОСТЬ ОПРЕДЕЛЕНИЯ ПРЕПЯТСТВИИ

Способность обнаружения препятствий может понизиться в следующих ситуациях:

- если автомобиль оставался длительное время на стоянке под солнцем или при очень низких температурах;
- очень низкие, тонкие или заостренные предметы (провода, канаты, ограждения из проволоки, и т.п.);
- предметы, характеризующиеся высокой поглощающей способностью (снег, хлопок, шерсть и т.п.);
- предметы с заостренными углами;
- если датчик, определяющий расстояние, покрыт грязью, снегом или льдом.

4. ОТСУТСТВИЕ ОБНАРУЖЕНИЯ

Существует возможность того, что по причинам связанным с низкими отражающими способностями, датчики будут не в состоянии обнаружить следующие предметы:

- очень низкие, тонкие или заостренные предметы (провода, канаты, ограждения из проволоки, и т.п.);
- предметы, характеризующиеся высокой поглощающей способностью (снег, хлопок, шерсти т.п.);
- предметы с заостренными углами;
- мягкий снег.

Существует возможность того, что система будет не в состоянии обнаруживать нижнюю часть некоторых моделей бамперов.



ПРИМЕЧАНИЕ

В случае нарушений в работе или неправильных указаний, действовать в соответствии с инструкциями, приведенными в разделе «Поиск и устранение поломок».

С. ПРОЦЕДУРА ЭКСПЛУАТАЦИИ

1. Включить двигатель



ВНИМАНИЕ

Для предотвращения разрядки аккумулятора удостовериться в том, что двигатель включен.

2. В подтверждение корректной работы системы загорается оранжевый светодиод, находящийся на кнопке приборной панели.

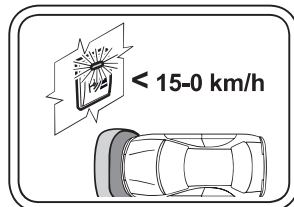
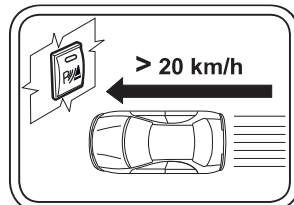
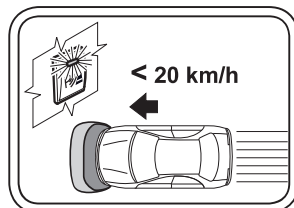
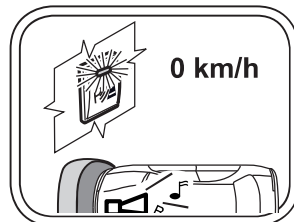
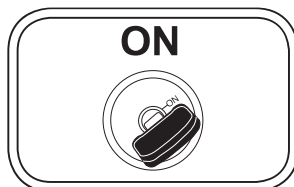
Передняя звуковая сигнализация издает короткий звуковой сигнал «бип».

3. Теперь система готова к определению наличия преград в передней зоне.

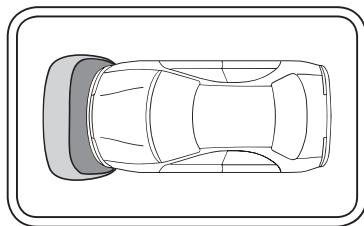
4. Система указывает на присутствие препятствий в передней зоне при скоростях, не превышающих 20 км/час (только для автомобилей с соединением сигнала скорости).

5. При скоростях, превышающих около 20 км/час система отключена (только для автомобилей с соединением сигнала скорости).

6. Система приводится снова в действие, когда скорость автомобиля становится ниже 15 км/час или когда автомобиль останавливается (только для автомобилей с соединением сигнала скорости).

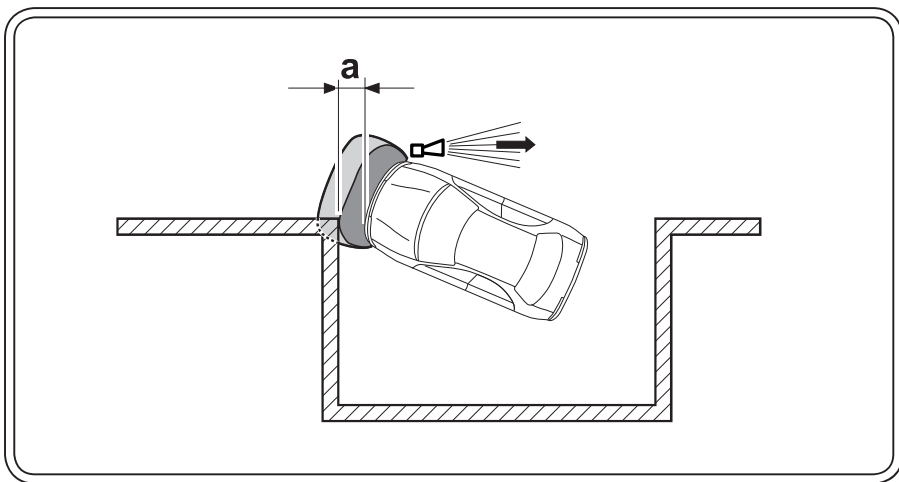


7. Теперь система готова к обнаружению передних препятствий.



8. При выполнении маневров парковки система пользуется звуковой сигнализацией (в передней части автомобиля) для корректного сообщения водителю о положении препятствий по отношению к автомобилю, исходя из следующих критериев:

- а) громкость переднего звукового сигнала повышается, если система обнаруживает препятствие, приближающееся к передней части автомобиля (зона непрерывной сигнализации);



ВНИМАНИЕ

Громкость звуковой сигнализации тщательно подобрана с целью оптимального использования изделия. В компетенцию потребителя входит необходимость проверить, не мешают ли другие акустические шумы, производимые радиоаппаратурой или пассажирами, слышать сигнализацию системы помощи при парковке.

ОТКЛЮЧЕНИЕ ПЕРЕДНИХ ДАТЧИКОВ

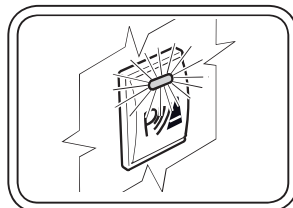
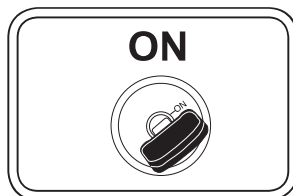
1. Включить двигатель



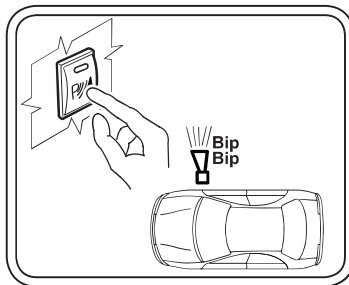
ВНИМАНИЕ

Для предотвращения разрядки аккумулятора удостоверьтесь в том, что двигатель включен.

2. В подтверждение корректной работы системы загорается оранжевый светодиод, находящийся на кнопке приборной панели.



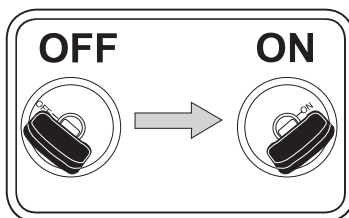
3. Нажать кнопку на приборной панели и держать ее нажатой до тех пор пока передняя звуковая сигнализация не издаст два сигнала «бип», оранжевый светодиод погаснет, указывая на то, что передние датчики дезактивированы.



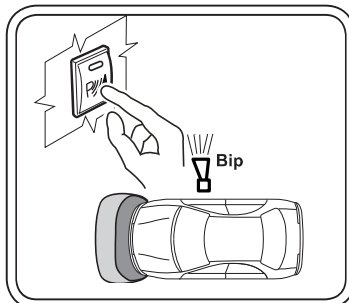
АКТИВАЦИЯ ПЕРЕДНИХ ДАТЧИКОВ

Передние датчики могут быть снова активированы 2-мя различными способами:

а) повернуть ключи замка зажигания в положение «выключено» "OFF", а затем в положение «включено» "ON"; или



в) нажать кнопку на приборной панели и держать ее нажатой до тех пор, пока передняя звуковая сигнализация не издаст короткий звуковой сигнал «бип», оранжевый диод загорится, указывая, что передние датчики активизированы.



! **ВНИМАНИЕ**
 препятствию всегда необходимо приближаться медленно и быть готовыми незамедлительно нажать педаль тормоза.

! **ВНИМАНИЕ**
 При переходе звукового сигнала бипера с прерывистого на непрерывный, немедленно остановить автомобиль.

! **ВНИМАНИЕ**
 Если датчики находятся уже слишком близко к предмету, то возможно, что система будет не в состоянии обнаружить препятствие.

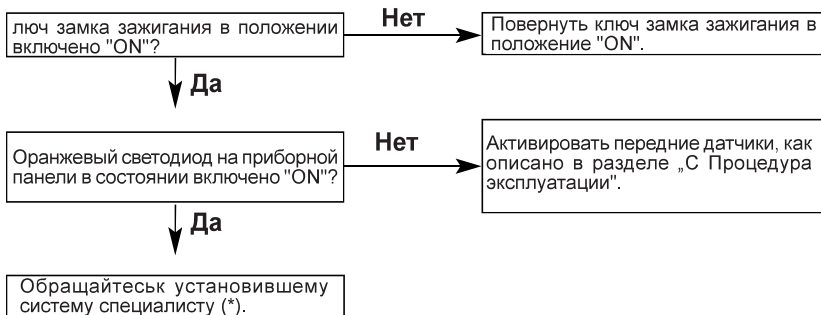
D. ПРЕДОСТОРОЖНОСТИ

- Действовать таким образом, чтобы датчики не подвергались ударам.
- Не использовать для датчиков высоконапорную гидроочистку.

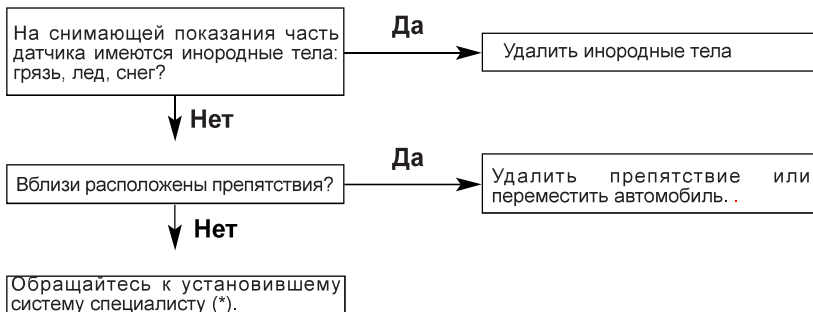
E. ПОИСК ПРИЧИН И УСТРАНЕНИЕ ПОЛОМОК

Ниже представленные диаграммы созданы для того, чтобы помочь определить действительно ли сбои в работе вызваны ошибкой системы. Если после выполнения операций по представленным в диаграмме инструкциям система продолжает не работать, обращайтесь к установившему ее специалисту (*).

1. ПАРК-ТРОНИК НЕ РАБОТАЕТ НЕСМОТЯ НА НАЛИЧИЕ ПРЕПЯТСТВИЯ ПЕРЕД ПЕРЕДНИМИ ДАТЧИКАМИ



2. ЗВУКОВАЯ СИГНАЛИЗАЦИЯ РАБОТАЕТ БЕСПРЕРЫВНО ИЛИ ИЗДАЕТ БЫСТРЫЙ ПРЕРЫВИСТЫЙ СИГНАЛ «БИП»



3. ЗВУКОВАЯ СИГНАЛИЗАЦИЯ ПОСТОЯННО ИЗДАЕТ ПРЕРЫВИСТЫЙ ЗВУКОВОЙ СИГНАЛ С ДЛИННЫМИ БИПАМИ И РАТК-ИМИ ПЕРЕРЫВАМИ.

Существуют проблемы в соединениях датчиков. Обратитесь к установившему систему специалисту (*).

F. ТЕХНИЧЕСКИЕ ХАРАКТЕРИСТИКИ

Рабочее напряжение:	12 В пост.т.
Область рабочего напряжения:	+9 ~ +16 В
Поглощаемый ток:	< 14 мА (при 12 В пост.т.)
Область рабочих температур:	-20 ~ +60 °С
Область температуры окружающей среды:	-30 ~ +80 °С
Частота трансляции:	40 Гц

(*) Под установившему систему специалисту подразумевается дилер Магйа или сервисный центр или другой соответствующим образом оснащенный и квалифицированный специалист.

PL

A. OPIS FUNKCJONOWANIA

System wspomagający parkowanie wykrywa przeszkody znajdujące się z przodu pojazdu. System wyposażony jest w 4 czujniki ultradźwiękowe wbudowane w przedni zderzak. Gdy system jest aktywny wewnątrz pojazdu emitowany jest sygnał dźwiękowy, którego częstotliwość wzrasta przy zbliżaniu się do przeszkody. Przeszkody przednie wskazuje przedni sygnalizator dźwiękowy.

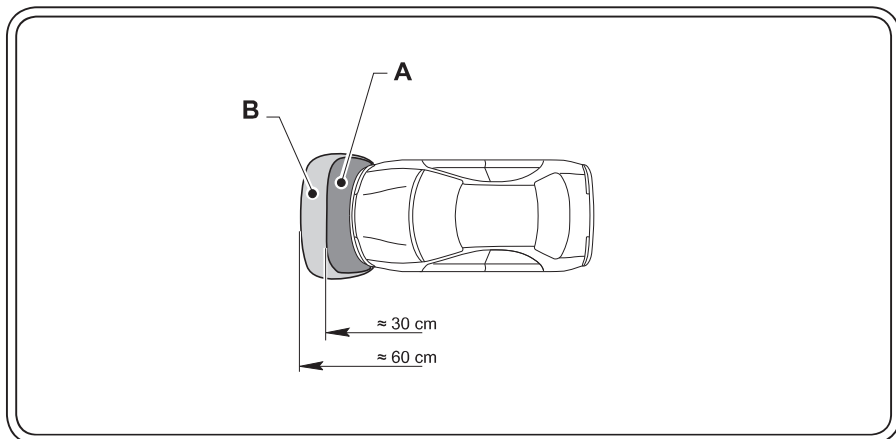
Pojazd wyposażony jest w system ułatwiający manewr parkowania, wykrywający przeszkody mogące uszkodzić/zarysować przednią część pojazdu.

System wspomagający parkowanie uaktywnia się po włączeniu, w następujące sposoby poniżej wskazane.

Ochrona strefy przednich zderzaków:

Gdy pojazd posuwa się do przodu lub do tyłu z prędkością niższą niż około 20 km/godz., system jest aktywny (tylko w przypadku pojazdu z połączeniem sygnału prędkości). Poprawne funkcjonowanie systemu wspomagającego parkowanie jest sygnalizowane przez LED pomarańczowy, który zapala się na przycisku umieszczonym na tablicy rozdzielczej.

Wykryta przeszkoda zostanie wskazana przez przerywany sygnał dźwiękowy, którego częstotliwość wzrasta, aż stanie się dźwiękiem ciągłym stopniowo gdy pojazd zbliża się do przeszkody.





Strefa sygnalizacji ciągłej:

jest to strefa najbliższej zderzaków. System wspomagający parkowanie wykrywa obecność przeszkód i wydaje jeden dźwięk ciągły. Dźwięk ciągły w tej strefie trwa przez 2 sekundy od ostatniego wykrycia przeszkody. Zapewnia to, że przeszkody słabo odbijające zostaną stale sygnalizowane, mimo że wykrywane z przerwami.



Strefa statyczna:

jest to strefa pośrednia. System wspomagający parkowanie wykrywa obecność przeszkód i wydaje sygnał dźwiękowy przerywany, którego częstotliwość wzrasta, jeżeli odległość od przeszkody zmniejsza się, zarówno gdy pojazd jest zatrzymany lub gdy jest w ruchu.

Brak wykrywania:

jeśli system nie jest w stanie wykryć obecności przeszkód z powodu niepoprawnego funkcjonowania czujników, system wytworzy sygnał dźwiękowy przerywany ciągle z dźwiękiem przedłużonym i krótkimi przerwami. Ten rodzaj sygnalizacji trwa przez maksimum 15 sekund i ponownie uaktywni się za każdym razem, gdy system zostanie uaktywniony.



OSTRZEŻENIE

Upewnić się, po zamontowaniu systemu na pojeździe, czy znacie jego działanie.



OSTRZEŻENIE

Jeżeli czujniki są zbyt blisko przeszkody (zazwyczaj mniej niż 20 cm), system może nie wydać sygnału dźwiękowego.



OSTRZEŻENIE

Wymienione odległości są jedynie orientacyjne, kształt każdej strefy wykrywania może zmieniać się od pojazdu do pojazdu.

B. WSKAZANIA ODNOŚNIE FUNKCJONOWANIA

1. OGÓLNE ZALECENIA

Należy pamiętać, niniejsze urządzenie znacznie ułatwiające parkowanie, nie zwalnia kierowcy z obowiązku upewnienia się czy w obszarze parkowania nie znajdują się przeszkody. Pojazd należy prowadzić zawsze z należytą uwagą ostrożności, aby uniknąć szkód w stosunku do osób i przedmiotów. Jadąc z dużą prędkością czujniki nie są w stanie wykryć na czas obecności przeszkód. Przeszkody przednie wskazuje przedni sygnalizator dźwiękowy.

2. TYMCZASOWE NIEPOPRAWNE FUNKCJONOWANIE

System wspomagający parkowanie może nie funkcjonować poprawnie w następujących sytuacjach:

- w przypadku obecności na czujniku obcego ciała (lód, śnieg, błoto, itd.);
- w pobliżu anteny do komunikacji radiowej;
- w przypadku zbliżania się do źródła fal ultradźwiękowych (sygnalizator dźwiękowy, silnik motocyklu, wypuszczenie powietrza z systemu hamującego autobusu lub ciężarówki, itp...);
- w przypadku drogi wyboistej lub nierównej;
- w przypadku, gdy czujnik jest zakryty;
- w przypadku pochylenia pojazdu z powodu nie jednolitego rozprowadzenia ładunku;
- w przypadku nieustającego deszczu lub wody (myjnia samochodowa itd...) , które dojdą do czujnika;
- w przypadku zbytniego zbliżenia się do przeszkody;
- w przypadku czujnika zamrożonego.



OSTRZEŻENIE

Czujniki systemu wspomagającego parkowanie mogą wydać dźwięki pozornie podobne do sygnałów dźwiękowych przypadkowych, także gdy nie ma widocznych przeszkód. Niektóre niedokładności terenu lub hałasy przypadkowe pochodzące ze zewnętrznych źródeł ultradźwiękowych (takich jak na przykład zmiatarki) mogą uaktywnić tymczasowo system.

3. ZMNIEJSZONY ZASIĘG WYKRYWANIA

Zasięg wykrywania może zmniejszyć się w następujących sytuacjach:

- jeżeli pojazd zostanie zaparkowany przez długi okres czasu na słońcu lub na mrozie;
- w przypadku przedmiotów bardzo niskich, cienkich lub zaokrąglonych (przewody, liny, ogrodzenia z siatki metalowej itd.);
- w przypadku przedmiotów o wysokich właściwościach wchłaniających (śnieg, bawełna, wełna, itp.);
- w przypadku przedmiotów z narożnikami zaokrąglonymi;
- w przypadku czujnika zapchanego błotem, śniegiem lub lodem.

4. BRAK WYKRYWANIA

Z powodu swoich słabych właściwości odbijających, czujniki mogą nie być w stanie wykryć następujących przedmiotów:

- przedmiotów bardzo niskich, cienkich lub zaokrąglonych (przewody, liny, ogrodzenia z siatki metalowej itd.);
- przedmiotów o wysokich właściwościach wchłaniających (śnieg, bawełna, wełna, itp.);
- przedmiotów z narożnikami zaokrąglonymi;
- miękkiego śniegu.

System może nie być w stanie wykryć części dolnej niektórych kształtów zderzaków.

- !** **UWAGA**
 W przypadku anomalnego zachowania lub wskazań anomalii przestrzegać instrukcje przedstawione w sekcji Wyszukiwanie i usuwanie usterek.

C. PROCEDURA OPERATYWNA

1. Włączyć silnik.

- !** **OSTRZEŻENIE**
 Upewnić się, żeby silnik był zapalony, aby uniknąć wyczerpania się baterii.

2. Zapali się pomarańczowy LED znajdujący się na przycisku na tablicy rozdzielczej, potwierdzający poprawne funkcjonowanie systemu.

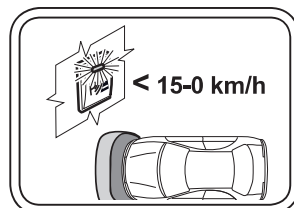
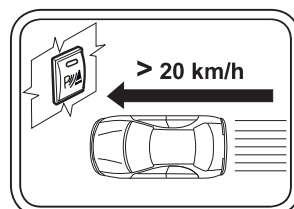
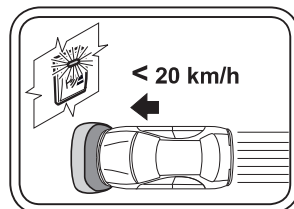
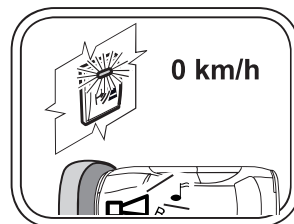
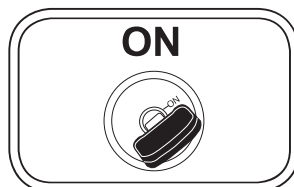
Sygnalizator dźwiękowy przedni wyda jeden krótki sygnał dźwiękowy.

3. System jest teraz gotowy do wykrycia obecności przeszkód w strefie przedniej.

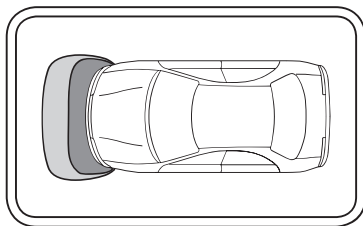
4. System wykrywa obecność przeszkód w strefie przedniej do maksymalnej prędkości około 20 km/godz. (tylko w przypadku pojazdu z połączeniem sygnału prędkości).

5. Przy prędkości wyższej niż około 20 km/godz. system jest nie aktywny (tylko w przypadku pojazdu z połączeniem sygnału prędkości).

6. System uaktywnia się ponownie, gdy prędkość pojazdu jest niższa niż około 15 km/godz. lub gdy pojazd zatrzyma się (tylko w przypadku pojazdu z połączeniem sygnału prędkości).

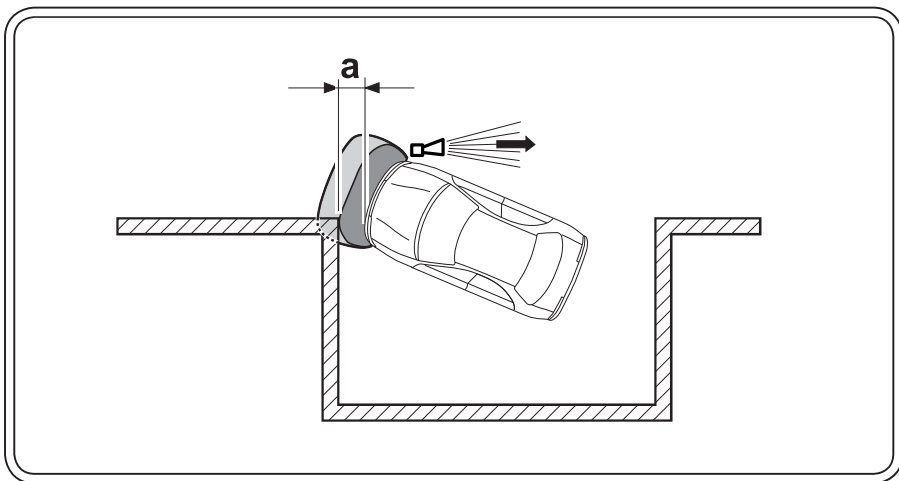


7. System jest gotowy do wykrywania przeszkód znajdujących się z przodu pojazdu.



8. Podczas manewru parkowania system użyje sygnalizatora znajdującego się z przodu pojazdu, aby poinformować użytkownika o odległości przeszkody od pojazdu, stosując w tym celu następujące kryteria:

- a) głośność przedniego sygnalizatora dźwiękowego zwiększa się, jeżeli system wykryje obecność przeszkody zbliżającej się do przedniej strony pojazdu (strefa sygnalizacji ciągłej);



OSTRZEŻENIE

Głośność sygnalizatorów dźwiękowych została uważnie wybrana, aby umożliwić optymalne użycie produktu. Należy do użytkownika ustalenie, czy inne hałasy dźwiękowe wytwarzane przez aparaty audio lub przez pasażerów nie zagłuszają sygnalizacji systemu wspomagającego parkowanie.

DEZAKTYWACJA CZUJNIKÓW PRZEDNICH

1. Włączyć silnik.

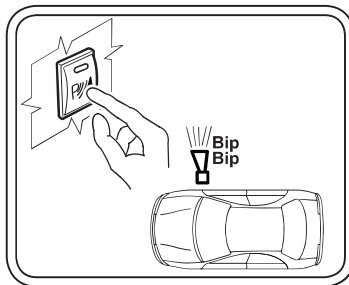
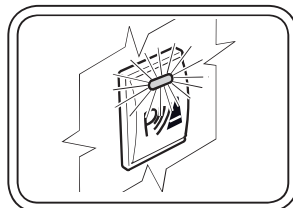
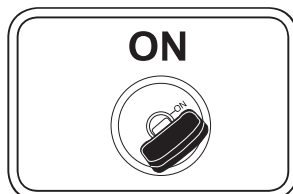


OSTRZEŻENIE

Upewnić się, żeby silnik był zapalony, aby uniknąć wyczerpania się baterii.

2. Zapali się pomarańczowy LED znajdujący się na przycisku na tablicy rozdzielczej i zostanie wydany jeden krótki sygnał dźwiękowy potwierdzający poprawne funkcjonowanie systemu.

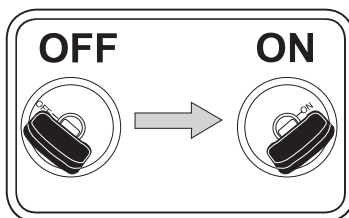
3. Przycisnąć przycisk na tablicy rozdzielczej i trzymać go przyciśnięty dopóki sygnalizator dźwiękowy przedni nie wyda 2 sygnałów dźwiękowych. pomarańczowy LED zgaśnie sygnalizując, że przednie czujniki są dezaktywowane.



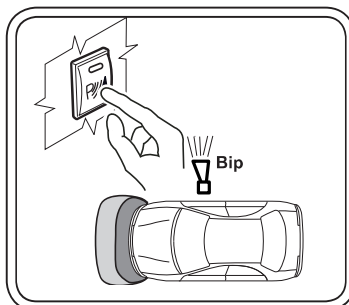
AKTYWACJA CZUJNIKÓW PRZEDNICH

Czujniki przednie mogą być ponownie uaktywnione dwoma różnymi sposobami:

a) ustawić kluczyk włączający na "OFF", następnie na "ON"; albo



b) przycisnąć przycisk na tablicy rozdzielczej i trzymać go przyciśnięty dopóki przedni sygnalizator dźwiękowy nie wyda 1 sygnału dźwiękowego. pomarańczowy LED zapali się sygnalizując, że czujniki przednie są uaktywnione.



! **OSTRZEŻENIE**
 Zbliżać się do przeszkody postępując zawsze ze zmniejszoną prędkością i być gotowym do natychmiastowego naciśnięcia pedału hamulca.

! **OSTRZEŻENIE**
 Gdy sygnał przejdzie z dźwięków przerywanych w sygnał dźwiękowy ciągły, natychmiast zatrzymać pojazd.

! **OSTRZEŻENIE**
 Jeżeli czujniki są już zbyt blisko przedmiotu, mogą nie być w stanie wykryć jego obecności.

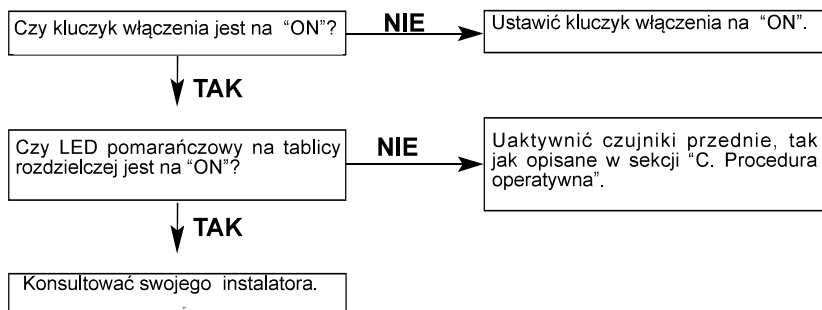
D. ZACHOWANIE OSTROŻNOŚCI

- Uważać, aby czujnik nie był narażony na uderzenia.
- Nie myć czujników myjką o dużej mocy.

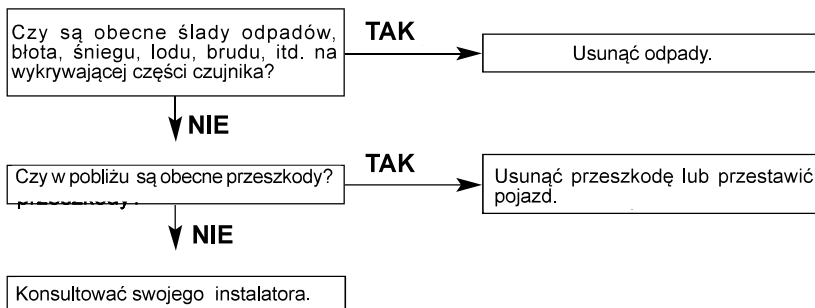
E. WYSZUKIWANIE I USUWANIE USTEREK

Poniżej przedstawione tabele mają za zadanie dostarczenie pomocy do ustalenia, czy niepoprawne funkcjonowanie jest rzeczywiście spowodowane błędem systemu. Jeżeli system w dalszym ciągu nie funkcjonuje po wykonaniu instrukcji przedstawionych w tabeli, kontaktować swojego instalatora (*).

1. CZUJNIK NIE FUNKCJONUJE POMIMO, ŻE PRZESZKODA JEST OBECNA PRZED CZUJNIKIEM PRZEDNIM



2. SYGNALIZATOR DŹWI KOWY FUNKCJONUJE BEZ PRZERWY ALBO WYDAJE JEDEN SZYBKI PRZERYWANY DŹWIĘK



3. SYGNALIZATOR DŹWI KOWY WYDAJE JEDEN DŹWIĘK PRZERYWANY CIĄGŁY Z SYGNAŁAMI DŹWI KOWYMI PRZEDŁUŻONYMI I KRÓTKIMI PRZERWAMI

Jest problem z połączeniem czujników. Kontaktować swojego instalatora (*).

F. SPECYFIKI

Napięcie nominalne:	CC 12 V
Zakres napięcia pracy:	+9 ~ +16 V
Zużycie prądu:	< 220 mA (przy 12 V CC)
Zakres temperatury pracy:	-20 ~ +60 °C
Zakres temperatury przechowywania:	-30 ~ +80 °C
Częstotliwość transmisji:	40 kHz

(*) Jako "Instalatora" uważa się autoryzowanego sprzedawcę Mazdy lub autoryzowanego mechanika lub innego fachowca odpowiednio wykwalifikowanego i posiadającego odpowiednie narzędzia.



A. POPIS ČINNOSTI

Systém pomoci při parkování slouží k detekci překážek umístěných čelně vůči vozidlu. Součástí systému jsou 4 ultrazvukové senzory, vestavěné do předního nárazníku. Když je systém aktivován, informuje o přítomnosti překážky zvukovým signálem, jehož frekvence roste úměrně s přiblížením k překážce. Přítomnost překážek, nacházejících se čelně vůči vozidlu, je signalizována bzučákem v přední části vozidla.

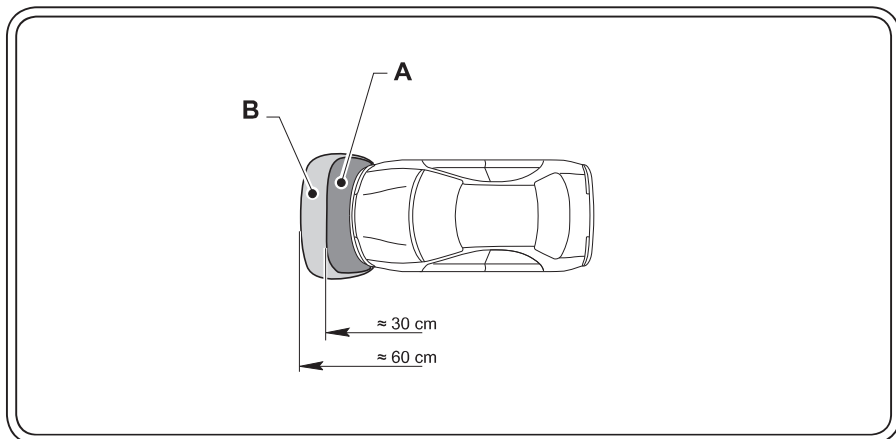
Vozidlo je vybaveno systémem, který usnadňuje parkovací manévry detekcí překážek, které by se mohly dotknout / poškodit čelní část vozidla.

Parkovací systém se aktivuje po nastartování vozidla způsobem popsaným níže.

Ochrana zóny předních nárazníků:

když se vozidlo pohybuje směrem dopředu nebo dozadu zhruba při rychlosti nižší než 20 km/hod., systém je aktivován (pouze u vozidla s připojením rychlostního signálu). Správná funkčnost parkovacího systému je signalizována oranžovou kontrolkou LED, která se rozsvítí na tlačítku umístěném na palubní desce.

Překážka, která byla zaměřena, je signalizována přerušovaným pípáním, jehož frekvence stoupá až se stane nepřerušovaným tónem, při postupném přiblížování vozidla k překážce.





Zóna nepřerušovaného signálu:

jedná se o zónu nejbližší u nárazníků. Parkovací systém zaměří přítomnost překážky a začne vydávat nepřerušovaný tón pípání jak pro stojící vozidlo, tak pro vozidlo v pohybu. Nepřerušované pípání trvá 2 vteřiny od posledního zaměření překážky. Toto zajišťuje, že i málo viditelné překážky jsou neustále signalizovány, i když jsou zaměřované v intervalech.



Statická zóna:

jedná se o prostřední zónu. Parkovací systém zaměří přítomnost překážky a začne vydávat přerušované pípání, jehož frekvence se zvyšuje pokud se vzdálenost od vozidla snižuje, a to jak pro stojící vozidlo, tak pro vozidlo v pohybu.

Nulové zaměření:

pokud systém není schopen zjistit přítomnost překážek z důvodu chybného fungování senzorů, začne vydávat přerušovaný tón s delšími pípáními a krátkými pauzami. Tento typ signalizace trvá max. 15 vteřin a aktivuje se pokaždé, když je aktivován systém.



UPOZORNĚNÍ

Po namontování na vozidlo, je vhodné se podrobně obeznámit se systémem.



UPOZORNĚNÍ

Pokud se senzory nacházejí příliš blízko k překážce (běžně méně než 20 cm), je možné, že systém nevydá pípání.



UPOZORNĚNÍ

Uvedené vzdálenosti jsou orientační, obrys každé měřené zóny se může lišit v závislosti na typu vozidla.

B. DOPORUČENÍ PRO ČINNOST

1. VŠEOBECNÁ DOPORUČENÍ

Je třeba pokaždé pamatovat na skutečnost, že i když je toto zařízení cenným pomocníkem při parkování, jediným zodpovědným za přístup do blízkosti překážek je řidič. Proto vždy řiďte pozorně, abyste předešli ublížení na zdraví osob a škodám na majetku. Když řídíte vysokou rychlostí, senzory nebudou schopny zaznamenat překážku včas. Přítomnost překážek, nacházejících se čelně vůči vozidlu, je signalizována bzučákem v přední části vozidla.

2. DOČASNÉ NESPRÁVNÉ FUNKOVÁNÍ

Parkovací systém by mohl nesprávně fungovat v následujících situacích:

- při přítomnosti cizího tělesa na senzoru (led, sníh, bláto, atd.);
- v blízkosti antény rádiového vysílače;
- v případě, že se přiblíží zdroj vydávající ultraakustické vlny (akustický signalizátor, motor motocyklu, zvuk vzduchu vycházejícího z brzdového systému autobusu nebo kamionu atd.);
- v případě nerovné či narušené silnice;
- v případě, že senzor je zakrytý;
- v případě, že vozidlo je nakloněné z důvodu nerovnoměrného rozložení nákladu;
- v případě silného deště nebo za přítomnosti vody (mycí linka automobilů atd.) na senzoru;
- v případě zamrzlého senzoru.



UPOZORNĚNÍ

Senzory parkovacího systému by mohly vydávat tóny, které podobají náhodnému pípnutí i za nepřítomnosti viditelné překážky. Některé půdní nerovnosti nebo cizí zdroje ultrazvuku (jako např. čisticí vozy) mohou dočasně aktivovat systém.

3. OMEZENÝ ROZSAH ZAMĚŘENÍ

Rozsah měření může být omezen v následujících situacích:

- pokud vozidlo zůstane zaparkované dlouhou dobu na prudkém slunci nebo na mrazu;
- v případě, že překážky jsou velmi nízké, tenké nebo ostré (dráty, lana, drátěné ploty atd.);
- v případě předmětů s vysokou absorpční schopností (sníh, bavlna, vlna atd.);
- v případě překážek s ostrými hranami;
- v případě, že je senzor znečištěný blátem, sněhem či ledem.

4. NULOVÉ ZAMĚŘENÍ

Senzory by nemusely zaměřit předměty s nízkou odrazovou schopností jako např.:

- předměty velmi nízké, tenké nebo ostré (dráty, lana, drátěné ploty atd.);
- předměty s vysokou absorpční schopností (sníh, bavlna, vlna atd.);
- předměty s ostrými hranami;
- čerstvý měkký sníh.

Systém by nemusel být schopný zaměřit spodní část nárazníků určitých forem.

- !** **POZNÁMKA**
 V případě anomálního chování nebo při náznačce anomálie postupovat podle instrukcí uvedených v části “Vyhledávání a odstranění závad”.

C. OPERATIVNÍ PROCEDURA

1. Nastartovat motor.

- !** **UPOZORNĚNÍ**
 Ujistit se, že je motor spuštěný, aby se zabránilo vybití baterie.

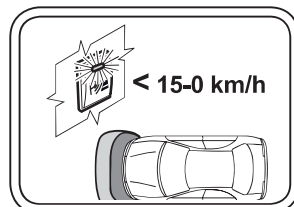
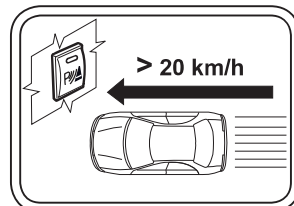
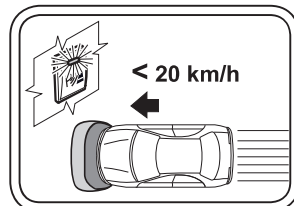
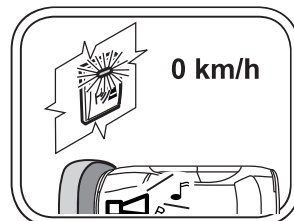
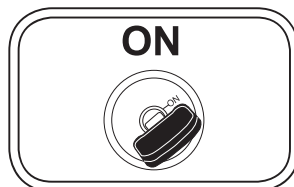
2. Oranžový LED přítomný na tlačítku palubní desky se rozsvítí a tím potvrdí, že systém správně funguje. Akustický signalizační zařízení vydá krátké pípnutí.

3. Systém je hotový pro kontrolování překážek v přední zóně.

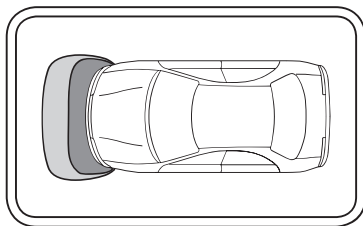
4. Systém je schopný zaměřit překážku v přední zóně při rychlosti až do 20 km/h přibližně (pouze u vozidla s připojením rychlostního signálu).

5. Při rychlosti přibližně nad 20 km/h je systém deaktivován (pouze u vozidla s připojením rychlostního signálu).

6. Systém se aktivuje, při snížení rychlosti vozidla pod 15 km/h nebo když se vozidlo zastaví (pouze u vozidla s připojením rychlostního signálu).

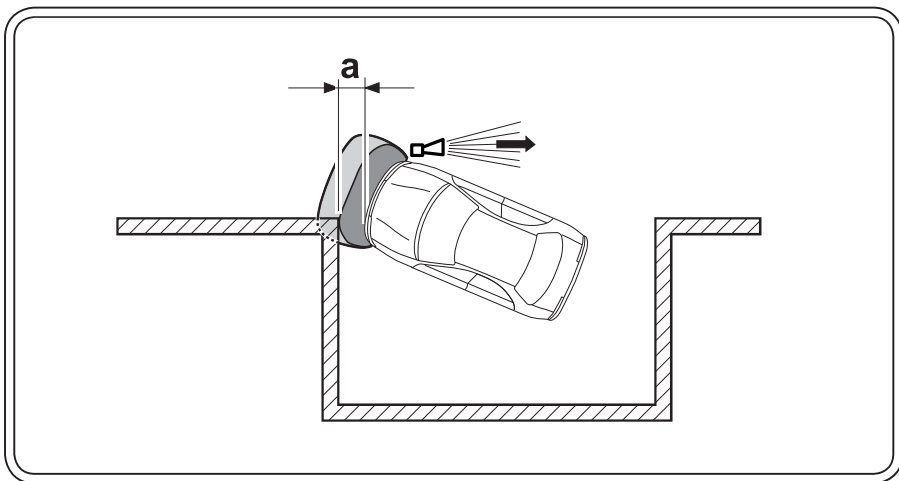


7. Nyní je systém připraven pro detekci překážek.



8. Během parkovacích manévrů bude systém používat bzučák v přední části vozidla) pro správné informování uživatele o poloze překážky vůči vozidlu v souladu s následujícími kritérii:

- a) hlasitost předního akustického zařízení se zvyšuje, když systém zaměří překážku blížící se k přední části vozidla (zóna nepřetržité signalizace);



UPOZORNĚNÍ

Hlasitost akustického signalizačního zařízení byla pečlivě zvolená tak, aby umožnila optimální použití výrobku. Uživatel by měl sám zkontrolovat, jestli hluk způsobený jinými vysílacími zařízeními či chodci nezabraňuje dobré slyšitelnosti signalizačního zařízení parkovacího systému.

DEAKTIVACE PŘEDNÍCH SENZORŮ

1. Nastartovat motor.

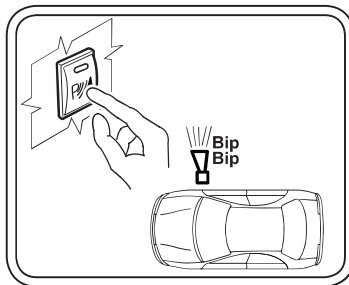
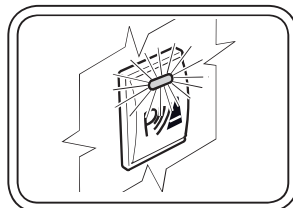
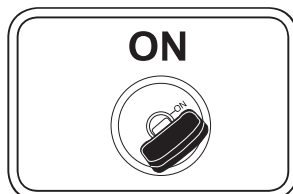


UPOZORNĚNÍ

Ujistit se, jestli je motor spuštěný, aby se zabránilo vybití baterie.

2. Oranžový LED přítomný na tlačítku palubní desky se rozsvítí a tím potvrdí, že systém správně funguje. Akustické signalizační zařízení vydá krátké pípnutí.

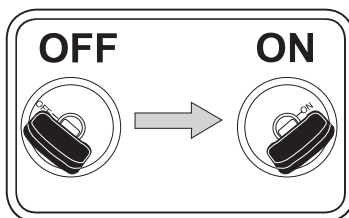
3. Stisknout tlačítko na palubní desce a podržet ho stisknuté dokud přední akustický signalizátor nevydá 2 pípnutí. Oranžový kontrolka LED zhasnutím potvrdí, že přední senzory byly deaktivovány.



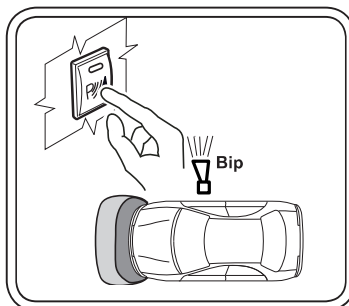
AKTIVACE PŘEDNÍCH SENZORŮ

Přední senzory mohou být opět aktivovány dvěmi rozličnými způsoby:

a) otočit klíč v zapalování na "OFF" a potom na "ON"; nebo:



b) stisknout tlačítko na palubní desce a podržet ho stisknuté dokud přední akustický signalizátor nevydá 1 pípnutí. Oranžový kontrolka LED zhasnutím potvrdí, že přední senzory byly opět aktivovány.



! **UPOZORNĚNÍ**
 Při přibližování k překážce postupovat sníženou rychlostí a být připraveni sešlápnout pohotově brzdový pedál.

! **UPOZORNĚNÍ**
 Když přerušované pípní přejde do nepřerušovaného tónu, zastavit okamžitě vozidlo.

! **UPOZORNĚNÍ**
 Pokud jsou senzory příliš blízko u předmětu, nemusely by být schopné zaměřit jeho přítomnost.

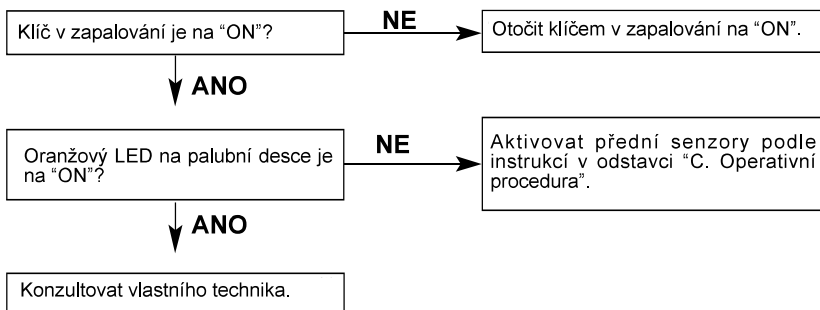
D. OPATŘENÍ

- Chránit senzor před nárazy.
- Nepoužívat velmi silnou vodní čističku při čištění senzorů.

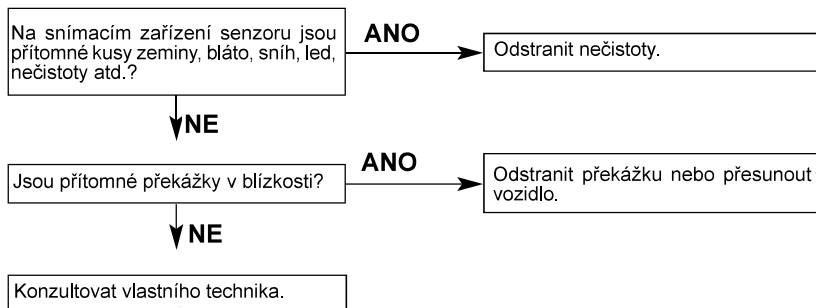
E. VYHLEDÁVÁNÍ A OPRAVY ZÁVAD

Schémata v tabulkách uvedených níže pomáhají stanovit, jestli je daná závada skutečně způsobena chybou v systému. Pokud systém i nadále nefunguje i po provedení instrukcí uvedených v tabulkách, kontaktovat vlastního technika. (*).

1. PŘEDNÍ SENZOR NEFUNGUJE, AČKOLIV JE PŘED NÍM PŘÍTOMNÁ PŘEKÁŽKA



2. AKUSTICKÉ SIGNALIZAČNÍ ZAŘÍZENÍ NEPŘETRŽITĚ FUNGUJE NEBO VYDÁVÁ RYCHLÉ PŘERUŠOVANÉ PÍPÁNÍ



3. AKUSTICKÉ SIGNALIZAČNÍ ZAŘÍZENÍ VYDÁVÁ NEUSTÁLE PŘERUŠOVANÝ TÓN S DLOUHÝMI PÍPÁNÍMI A S KRÁTKÝMI PAUZAMI

Existuje problém s připojením senzorů. Kontaktovat vlastního technika (*).

F. CHARAKTERISTIKY

Nominální napětí:	CC 12 V
Interval provozního napětí:	+9 ~ +16 V
Spotřeba proudu:	< 220 mA (a 12 V CC)
Provozní teploty:	-20 ~ +60 °C
Teplota při skladování:	-30 ~ +80 °C
Frekvence vysílání:	40 kHz

(*) "Technikem" se míní autorizovaný prodejce značky Mazda nebo autorizovaná opravna či odborník s požadovanou kvalifikací a s patřičným pracovním vybavením.



A. OPIS RADA

Sustav parkiranja pomaže prepoznaje prepreke ispred vozila. Sustav je opremljen s četiri ultrazvučna senzora u prednjem odbojniku. Kada je aktivan, sustav daje zvučni signal u autu, frekvencija koje se progresivno povećava približava prepreci. Prepreke su označeni prednje zvono frontu.

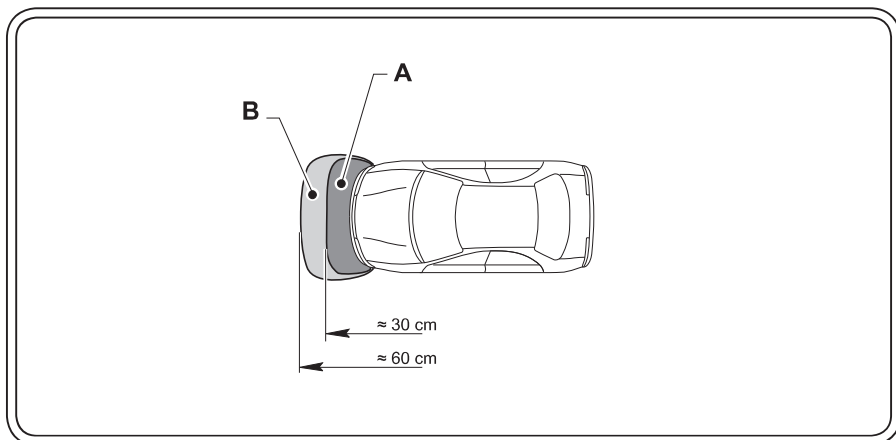
Vozilo je opremljeno sustavom koji olakšava manevre pri parkiranju, otkrivanjem prisustva prepreka, koje mogu dotaknuti ili oštetiti prednji dio vozila.

Uređaj za pomoć pri parkiranju se aktivira nakon paljenja motora, na način koji će se naknadno navestii.

Zaštita zone prednjeg odbojnika:

Uređaj se aktivira kada se automobil kreće prema naprijed ili prema nazad brzinom nižom od otprilike 20 km/h (samo za automobile s povezanim brzinomjerom). Pravilan rad uređaja za pomoć pri parkiranju označuje narančasta LED koji se osvjetljuje na tipci koja se nalazi na komandnoj ploči automobila.

Pronađena prepreka se signalizira isprekidanim zvučnim signalom bip i što se više vozilo približava prepreci frekvencija se pojačava tako da postaje jedan kontinuirani zvuk.





Zona stalnog signaliziranja:

Radi se o dijelu koji je najbliži odbojnicima. Uređaj za pomoć pri parkiranju signalizira pronađene prepreke i oglašava se neprekidnim bip zvučnim signalom, bilo da je vozilo u pokretu ili stoji. Neprekidni bip zvuk u ovoj zoni traje 2 sekunde od trenutka posljednjeg uočavanja prepreke, što osigurava da i loše uočljive prepreke budu konstantno doznačene, iako su uočene s izostajanjem.



Statična zona:

Radi se o srednjoj zoni. Uređaj za pomoć pri parkiranju otkriva prisustvo prepreka i s prekidima ispušta zvučni signal bip, čija se frekvencija pojačava ako se udaljenost od prepreke skraćuje, bilo da je vozilo u pokretu ili stoji.

Nikakva doznaka:

Ukoliko uređaj nije u stanju doznačiti prepreke zbog lošeg funkcioniranja sensora, uređaj ispusta kontinuirani isprekidani produženi bip signal s kratkim prekidima. Ovaj tip signaliziranja traje max. 15 sekundi i ponovno se uključuje kod ponovnog paljenja uređaja.



UPOZORENJE

Nakon što ste instalirali uređaj, pobrinite se da naučite dobro rukovati s istim.



UPOZORENJE

Ukoliko se senzori nalaze previše blizu prepreci (uopće, manje od 20 cm), uređaj bi mogao ne ispustiti nikakav zvučni signal bip.



UPOZORENJE

Navedene udaljenosti su samo indikativne, oblik svake zone doznačivanja može varirati ovisno o tipu vozila.

B. SAVIJETI ZA RAD UREĐAJA

1. OPĆE PREPORUKE

Uvijek imajte na umu da iako je ovaj uređaj vrijedi parking pomoć, u konačnici je uvijek vozač utvrditi prisutnost bilo prepreka. Uvijek vozite s dužnom pažnjom i oprezom kako bi se izbjeglo oštećenje osobama ili stvarima. Vožnja velikom brzinom, senzori neće biti u mogućnosti to otkriti vrijeme za prisutnost prepreka. Prepreke su označeni prednjeg roga ispred.

2. POVREMENO SLABO FUNKCIONIRANJE

Uređaj za pomoć pri parkiranju mogao bi slabije funkcionirati u sljedećim slučajevima:

- u slučaju prisustva stranog tijela na sensoru (led, snjeg, blato, itd.);
- u blizini antene za radijsko komuniciranje;
- u slučaju približavanja izvoru ultrazvučnih valova (zvučnog signala, motor motorkotača, ispuštanje zraka od strane sistema za kočenje autobusa ili kamiona itd);
- u slučaju razrušene ili nepravilne ceste;
- u slučaju pokrivenog sensora;
- u slučaju nagiba prijevoznog sredstva zbog neravnomjernog raspoređenja tereta;
- u slučaju neprestane kiše ili vode (autopraonica, itd.) koja dopire do sensora;
- u slučaju krajnjeg približavanja prepreci;
- u slučaju smrznutog sensora.



UPOZORENJE

Senzori uređaja za pomoć pri parkiranju mogli bi ispuštati zvukove slične slučajnim bipovima čak i u slučaju pomanjkanja vidljivih prepreka. Neke nesavršenosti terena ili slučajni ultrazvukovi (poput autočistača ulica) mogu povremeno uključiti uređaj.

3. DOMETI UMANJENOG DOZNAČIVANJA

Umanjeno označavanje može se desiti u sljedećim situacijama:

- ako automobil ostaje parkiran duže vrijeme na jakom suncu ili na hladnoći;
- u slučaju vrlo niskih, uskih ili šiljastih predmeta (žica, konopa, metalnih žičanih ograda, itd);
- u slučaju predmeta sa visokom moći upijanja (snjeg, pamuk, vuna, itd.);
- u slučaju predmeta sa oštrim rubovima;
- u slučaju da je sensor za doznačivanje začepljen blatom, snjecom ili ledom.

4. NIKAKVO DOZNAČIVANJE

Radi njihovog lošeg odraza neke predmete sensor nije u stanju primijetiti:

- predmete koji su vrlo niski, tanki ili šiljasti (žica, konop, metalna žičana ograda, itd.);
- predmeti sa visokom moći upijanja (snjeg, pamuk, vuna, itd.);
- predmeti oštih rubova
- mekani snjeg.

Uređaj mi mogao ne prepoznati donji dio određenih oblika bratobrana.

- !** **BILJEŠKA**
 U slučaju nepravilnog funkcioniranja ili nepravilnosti, slijediti upute navedene u dijelu Traženje i uklanjanje kvarova.

C. RADNI POSTUPAK

1. Uključiti motor.

- !** **UPOZORENJE**
 Uvjeriti se da motor radi da bi se izbjeglo praznjenje akumulatora.

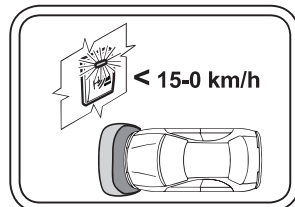
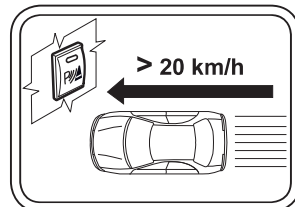
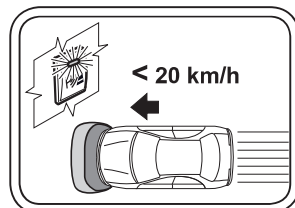
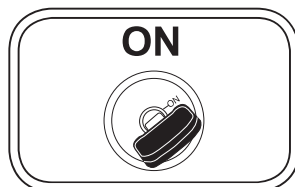
2. Pali se narančasta LED tipke na komandnoj ploči koji potvrđuje da uređaj dobro radi.
 Prednji zvučni signalizator ispušta kratki bip.

3. Uređaj je sada spreman izvjestiti o preprekama u prednjem dijelu.

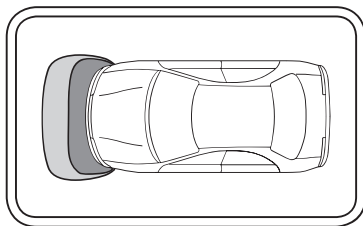
4. Uređaj dojavljuje prisustvo prepreka u prednjem dijelu do brzine max 20 km/h (samo za automobile s povezanim brzinomjerom).

5. Na brzini većoj od 20 km/h uređaj je onesposobljen (samo za automobile s povezanim brzinomjerom).

6. Uređaj se ponovno aktivira kada automobil ide brzinom nižom od otprilike 15 km/h ili kada vozilo stane (samo za automobile s povezanim brzinomjerom).

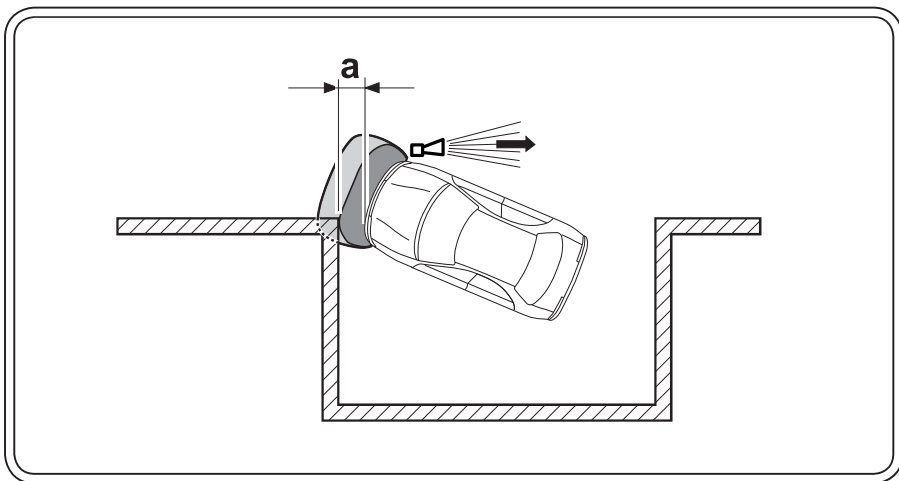


7. A rendszer most készen áll az elől levő akadályok érzékelésére.



8. Vrijeme parkiranja, sustav koristi zvučni signal (prisutna u prednjem dijelu vozila), kako bi ispravno obavijestiti korisnika o položaju prepreka u odnosu na vozilo, u skladu sa sljedećim kriterijima:

a) volumen zvuka prednjeg zvučnog signalizatora se povećava ako uređaj primijeti prepreku koja se približuje prednjem dijelu vozila (zona neprestanog signaliziranja);



UPOZORENJE

Volumen zvučnih signalizatora je pažljivo odabran da bi se na taj način omogućila optimalna uporaba proizvoda. Korisnik je dužan uvjeriti se da ga ne ometaju drugi zvukovi, poput audio aparata ili suputnika, da čuje signalizaciju uređaja za pomoć pri parkiranju.

ISKLJUČIVANJE PREDNJIH SENSORA

1. Uključiti motor.

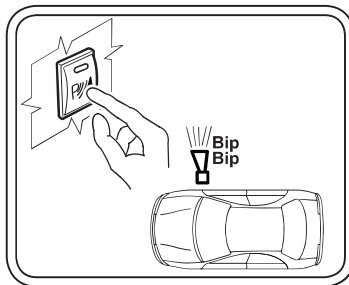
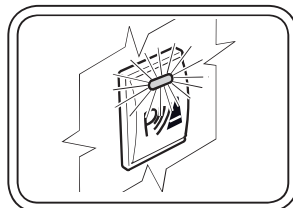
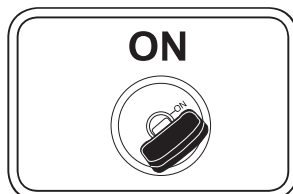


UPOZORENJE

Uvjeriti se da motor radi da bi se izbjeglo pražnjenje akumulatora.

2. Pali se narančasta LED tipke na komandnoj ploči i oglašava se kratak bip, koji potvrđuje da uređaj dobro radi.

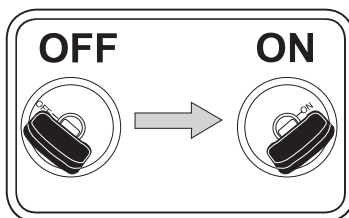
3. Pritisnuti tipku na komandnoj ploči i držati je stisnutu sve dok prednji zvučni signalizator ne ispusti 2 bip signala. Narančasta LED se gasi označujući tako da su prednji senzori isključeni.



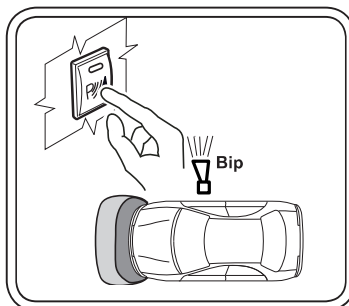
UKLJUČIVANJE PREDNJIH SENSORA

Prednji senzori mogu se uključiti na 2 različita načina:

a) pomaknuti ključ za paljenje na "OFF", zatim na "ON"; ili



b) stisnuti tipku na komandnoj ploči i držati je stisnutu sve dok prednji zvučni signalizator ne ispusti 1 bip signal. Narančasta LED se pali označujući tako da su prednji senzori uključeni.




UPOZORENJE

Približavati se uvijek prepri s umanjenom brzinom i biti spremni brzo stisnuti kočnicu.


UPOZORENJE

U slučaju da isprekidani signal bip postane neprekidan bip, smjesta zaustaviti vozilo.


UPOZORENJE

U slučaju da su senzori krajnje blizu prepreka, postoji mogućnost da ih ne primijete.

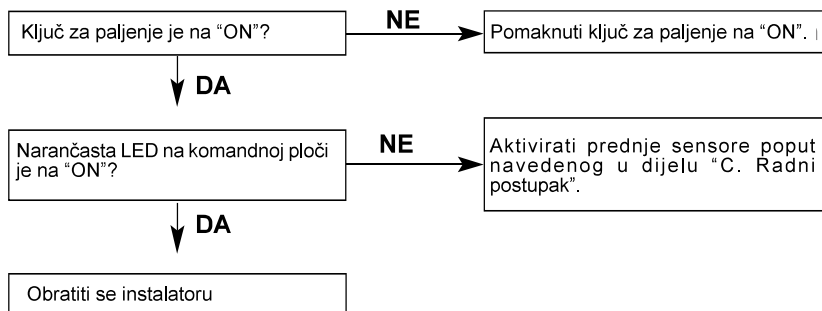
D. PREDOSTROŽNOSTI

- Obratiti pažnju da se ne udare senzori.
- Ne koristiti jake vodene čistače na sensorima.

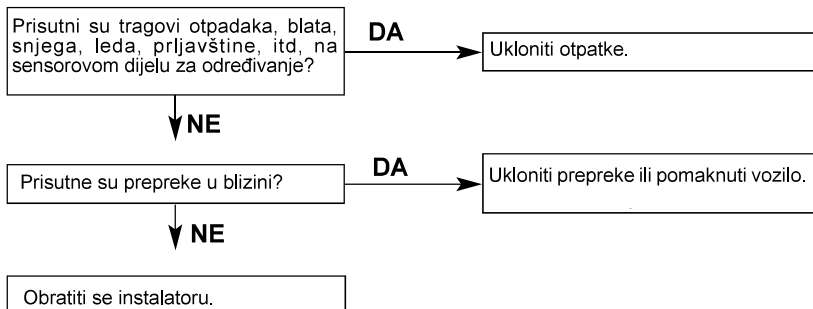
E. TRAŽENJE I UKLANJANJE KVAROVA

Dolje navedeni diagrami služe za pomoć pri određivanju da li je greška u uređaju razlog lošem funkcioniranju. Ukoliko uređaj ne radi nakon što ste slijedili sve upute navedene u diagramu, obratiti se svom instalatoru (*).

1. SENSOR NE RADI PREMDA JE PRISUTNA PREPREKA ISPRED PREDNJIH SENSORA



2. ZVUČNI SIGNALIZATOR NEPRESTANO RADI ILI ISPUŠTA BRZE ISPREKIDANE BIP ZVUKOVE



3. ZVUČNI SIGNALIZATOR NEPRESTANO ISPUŠTA ISPREKIDANI PRODUŽENI ZVUK BIP I KRATKE PREKIDE

Postoji problem s povezanošću sensora. Obratiti se instalatoru (*).

F. SPECIFIKACIJE

Nominalni napon:

CC 12 V

Raspon napona rada:

+9 ~ +16 V

Potrošnja struje:

< 220 mA (a 12 V CC)

Raspon temperature rada:

-20 ~ +60 °C

Raspon temperature skladištenja:

-30 ~ +80 °C

Frekvencija prijenosa:

40 kHz

(*) Pod "Instalator" se podrazumjeva autorizirani preprodavač Mazde ili autorizirani popravlač ili koji drugi kvalificirani i opskrbljeni stručnjak.



A. OPIS DELOVANJA

Sistem za pomoč pri parkiranju zaznava prisotnost ovir pred vozilom. Sistem je opremljen s štirimi ultrazvočnimi senzorji, vgrajenimi v sprednji odbijač. Ko je sistem aktiven, oddaja zvočni signal v vozilu, asovni razmik med posameznimi zvočnimi signali se progresivno krajša, ko se vozilo približuje oviri. Na ovire pred vozilom opozarja sprednji zvo ni opozorilnik.

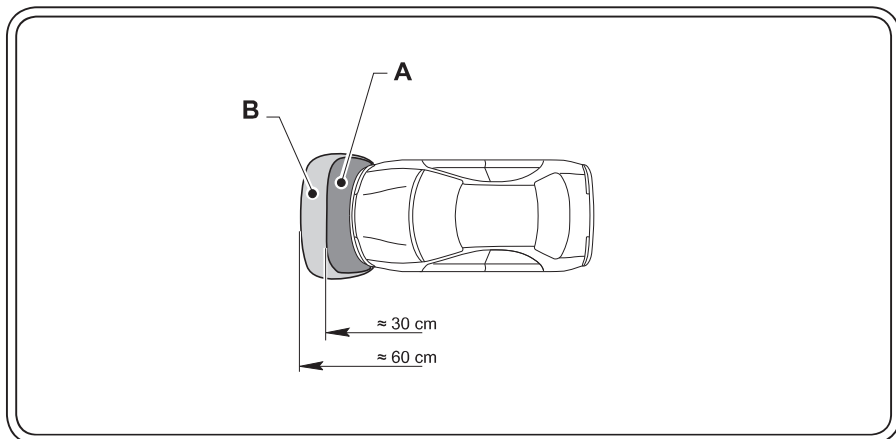
Vozilo je opremljeno s sistemom, ki olajšuje manevriranje med parkiranjem z zaznavanjem prisotnosti ovir, ki bi se jih z vozilom lahko dotaknili ali bi lahko poškodovale sprednji.

Sistem za pomoč pri parkiranju se vklopi po zagonu in sicer na v nadaljevanju naveden način.

Varovanje območja sprednjega odbijača:

ko se vozilo premika naprej ali nazaj s hitrostjo, nižjo od približno 20 km/h, se sistem aktivira (samo pri vozilih s povezanim signaliziranjem hitrosti). Pravilno delovanje sistema za pomoč pri parkiranju označuje oranžna svetilka, ki se vklopi na tipki, nameščeni na armaturni plošči.

Sistem opozori na prisotnost ovire s prekinjajočim zvočnim signalom, časovni razmik zvočnih signalov pa se s približevanjem oviri krajša, dokler ne postane neprekinjen.





Območje neprekinjenega zvočnega signala:

to je območja tik ob odbijaču. Sistem za pomoč pri parkiranju zaznava prisotnost ovir in oddaja neprekinjen zvočni signal ne glede na to, ali vozilo stoji na mestu, ali se premika. Neprekinjen zvočni signal v tem območju traja 2 sekundi po zadnji zaznavi ovire. S tem je zagotovljeno stalno zaznavanje tudi slabo odbojnih ovir, tudi če so slednji zaznani s prekinitvami.



Statično območje:

to je vmesno območje. Sistem za pomoč pri parkiranju zaznava prisotnost ovir in oddaja prekinjajoč zvočni signal, ko se razdalja med vozilom in oviro krajša, se krajša tudi časovni razmik med posameznimi zvočnimi signali, ne glede na to, ali vozilo stoji na mestu, ali se premika.

Brez zaznavanja:

če zaradi slabega delovanja senzorjev sistem ne more zaznavati prisotnosti ovir, prične oddajati stalen prekinjajoč zvok z dolgimi zvočnimi signali in kratkimi prekinitvami. Tovrstna signalizacija traja največ 15 sekund in se ponovno vklopi vsakokrat, ko sistem aktivirate.



OPOZORILO

Po montaži sistema na vozilo se dobro seznanite z njegovim delovanjem.



OPOZORILO

Če se ovira nahaja zelo blizu senzorjev (praviloma manj kot 20 cm), se lahko zgodi, da sistem ne oddaja zvočnih signalov.



OPOZORILO

Navedene razdalje so le okvirne, oblika vsakega zaznanega območja se od vozilo do vozila lahko razlikuje.

B. NASVETI ZA DELOVANJE

1. SPLOŠNA PRIPOROČILA

Zavedajte se, da čeprav ta naprava predstavlja pomemben pripomoček za parkiranje, je v končni fazi vedno le voznik tisti, ki se mora prepričati o prisotnosti morebitnih ovir. Med vožnjo bodite vedno pozorni in previdni, da preprečite poškodovanje oseb in stvari. Med vožnjo z veliko hitrostjo, senzorji ne morejo dovolj hitro zaznati prisotnosti ovir. Na ovire pred vozilom opozarja sprednji zvo ni opozorilnik.

2. ZAČASNO SLABO DELOVANJE

Lahko se zgodi, da v naslednjih okoliščinah sistem za pomoč pri parkiranju ne deluje pravilno:

- če se na senzorju nahaja tujek (led, sneg, blato, itd.);
- v bližini antene radijskega oddajnika;
- med približevanjem viru ultrazvočnih signalov (troblja, motor motornega kolesa, izpust zraka iz zavornega sistema avtobusa ali tovornjaka, itd.);
- med vožnjo po luknjastem ali neravnem cestišču;
- če je senzor pokrit;
- če je vozilo nagnjeno zaradi neenakomerne porazdelitve tovora;
- v primeru močnega deževja ali curkov vode (avto pralnica, itd.), ki dosežejo senzor;
- v primeru prevelike bližine ovire;
- če je senzor zamrznjen.



OPOZORILO

Senzorji sistema za pomoč pri parkiranju lahko oddajajo naključne zvoke, navidezno podobne zvočnim signalom, tudi če ni vidnih ovir. Nekatere nepravilnosti terena ali naključni zvoki, ki jih oddajajo tuji viri ultrazvoka (kot so vozila za čiščenje cest), lahko sistem začasno aktivirajo.

3. ZMANJŠANO OBMOČJE ZAZNAVANJA

Lahko se zgodi, da se območje zaznavanja v naslednjih okoliščinah zmanjša:

- če je vozilo dalj časa parkirano na žgočem soncu ali v mrazu;
- v primeru zelo nizkih, tankih ali zašiljenih predmetov (žice, vrvi, kovinske ograjne mreže, itd.);
- v primeru snovi z veliko vpojnostjo (sneg, bombaž, volna, itd.);
- v primeru predmetov z ostrimi robovi;
- če je zaznavalni senzor ovira blato, sneg ali led.

4. BREZ ZAZNAVANJA

Zaradi slabo odbojnih lastnosti, se lahko zgodi, da senzorji ne morejo zaznati naslednjih predmetov:

- zelo nizke, tanke ali zašiljene predmete (žice, vrvi, kovinske ograjne mreže, itd.);
- snovi z veliko vpojnostjo (sneg, bombaž, volna, itd.);
- predmete z ostrimi robovi;
- mehak sneg.

Lahko se zgodi, da sistem ne more zaznati spodnjega dela blatnikov določene oblike.

- !** **OPOMBA**
 V primeru nepravilnega delovanja ali prikaza napake, upoštevajte navodila, navedena v poglavju "Iskanje in odpravljanje napak".

C. DELOVNI POSTOPEK

1. Zaženite motor.

- !** **OPOZORILO**
 Prepričajte se, da motor deluje, saj s tem preprečite izpraznitev akumulatorja.

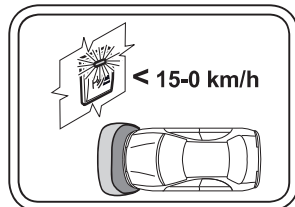
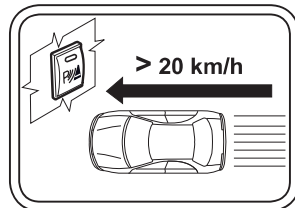
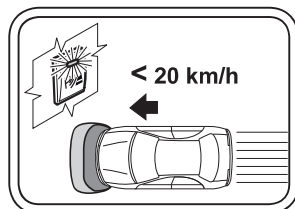
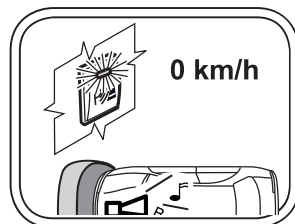
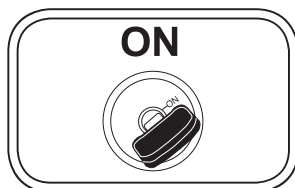
2. Vklipi se oranžna opozorilna svetilka tipke na armaturni plošči, ki potrjuje pravilno delovanje sistema. Sprednja zvočna signalna naprava odda kratek zvočni signal.

3. Sistem je sedaj pripravljen za zaznavanje ovir v sprednjem območju.

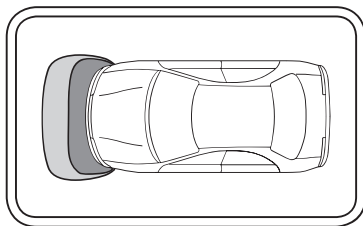
4. Sistem zaznava prisotnost ovir v sprednjem območju, ko se vozilo premika s hitrostjo, nižjo od približno 20 km/h (samo pri vozilih s povezanim signaliziranjem hitrosti).

5. Pri hitrosti, višji od približno 20 km/h, se sistem izklipi (samo pri vozilih s povezanim signaliziranjem hitrosti).

6. Sistem se ponovno vklipi, ki je hitrost vozila nižja od približno 15 km/h ali ko se vozilo ustavi (samo pri vozilih s povezanim signaliziranjem hitrosti).

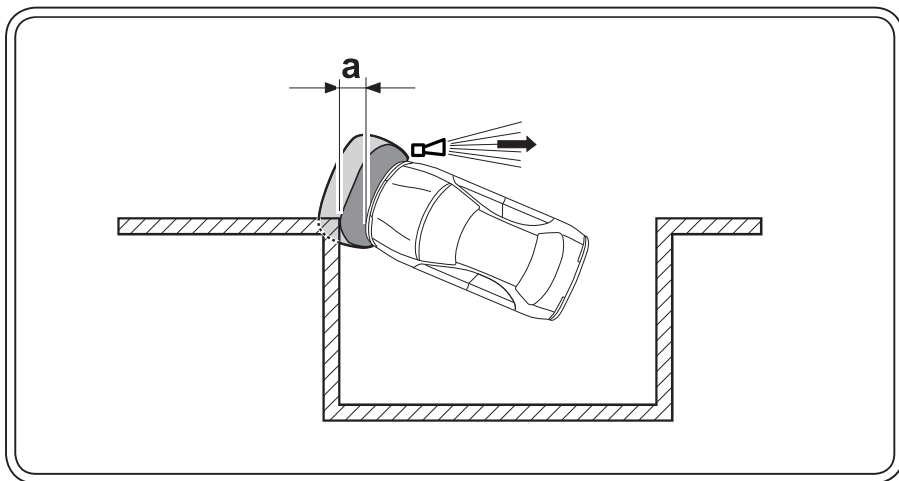


7. Sistem je sedaj pripravljen za zaznavanje ovir v sprednjem območju.



8. Sistem se med parkiranjem poslužuje zvočnih signalnih naprav nameščeni v sprednjem delu vozila, da voznika pravilno opozarja na položaj ovire glede na vozilo, na osnovi naslednjih kriterijev:

- a) glasnost sprednje zvočne signalne naprave se povečuje, če sistem zaznava prisotnost ovire v približevanju sprednjemu delu vozila (območje z neprekinjenim zvočnim signalom).



OPOZORILO

Glasnost zvočnih signalnih naprav je bila skrbno izbrana tako, da omogoča optimalno uporabnost izdelka. Voznik pa mora zagotoviti, da ostali zvoki, ki jih oddajajo naprave za predvajanje zvoka ali potniki, ne preprečijo slišnosti signaliziranja sistema za pomoč pri parkiranju.

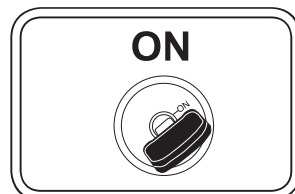
IZKLOP SPREDNJIH SENZORJEV

1. Zaženite motor.

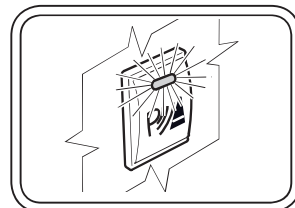


OPOZORILO

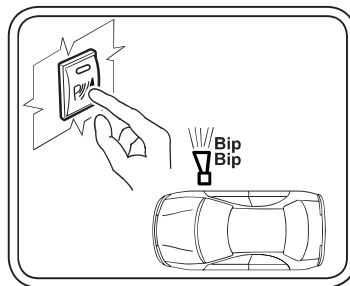
Prepričajte se, da motor deluje, saj s tem preprečite izpraznitev akumulatorja.



2. Vklopi se oranžna opozorilna svetilka tipke na armaturni plošči in naprava odda kratek zvočni signal, ki potrjuje pravilno delovanje sistema.



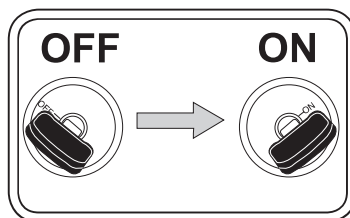
3. Pritisnite tipko na armaturni plošči in jo držite pritisnjeno, dokler sprednja zvočna signalna naprava ne odda 2 zvočna signala. Oranžna opozorilna svetilka ugasne in s tem opozori, da so sprednji senzori izklopljeni.



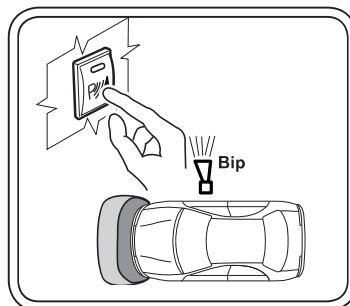
VKLOP SPREDNJIH SENZORJEV

Sprednje senzore lahko ponovno vklopite na dva različna načina:

a) ključ za zagon obrnite v položaj "OFF" in nato spet "ON", ali



b) pritisnite tipko na armaturni plošči in jo držite pritisnjeno, dokler sprednja zvočna signalna naprava ne odda zvočni signal. Oranžna opozorilna svetilka se vklopi in s tem opozori, da so sprednji senzori vklopljeni.



! **OPOZORILO**
 Oviri se vedno približujte z majhno hitrostjo in bodite pripravljeni, da nemudoma pritisnete na zavorno stopalko.

! **OPOZORILO**
 Ko se signaliziranje iz prekinjajočih zvočnih signalov spremeni v neprekinjen zvočni signal, vozilo takoj ustavite.

! **OPOZORILO**
 Če se ovira nahaja zelo blizu senzorjev, se lahko zgodi, da sistem ne more več zaznati njene prisotnosti.

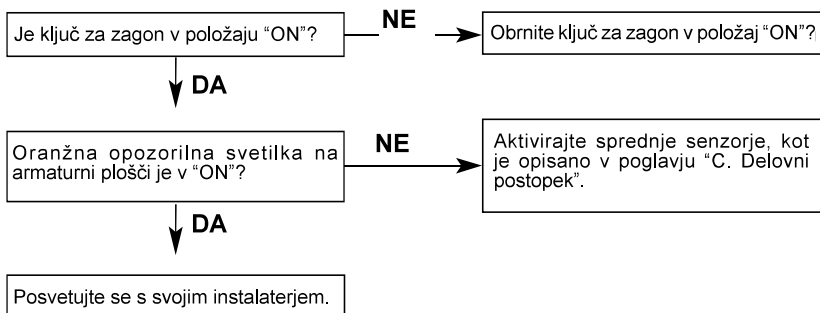
D. PREVIDNOSTNI UKREPI

- pazite, da senzor ne utrpi udarcev
- senzorjev ne operite z močnimi stroji za pranje vozil

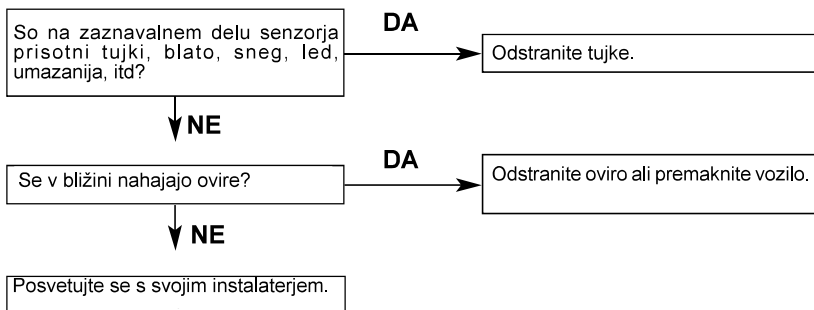
E. ISKANJE IN ODPRAVLJANJE NAPAK

V nadaljevanju navedene tabele nudijo pomoč pri ugotavljanju, ali je nepravilno delovanje resnično posledica napake v sistemu. Če sistem ne deluje tudi po postopkih, opravljenih v skladu za navodili, navedenimi v tabelah, se povežite z vašim instalaterjem.

1. SENZOR NE DELUJE, ČE PRAV SE PRED SPREDNJIMI SENZORJI NAHAJA OVIRA



2. ZVOČNA SIGNALNA NAPRAVA DELUJE NEPREKINJENO ALI ODDA KRATEK PREKINJEN ZVOČNI SIGNAL



3. ZVOČNA SIGNALNA NAPRAVA NEPREKINJENO ODDAJA PREKINJAJOČ ZVOK Z DALJŠIMI ZVOČNIMI SIGNALI IN KRATKIMI PREKINITVAMI

Napaka v povezavi senzorjev. Posvetujte se s svojim instalaterjem (*).

F. LASTNOSTI

Nazivna napetost:	Enosmerni 12 V
Območje napetosti delovanja:	+9 ~ +16 V
Poraba toka:	< 220 mA (pri 12 V ET)
Območje temperature delovanja:	-20 ~ +60 °C
Območje temperature skladiščenja:	-30 ~ +80 °C
Frekvenca oddajnika:	40 kHz

(*) Kot "instalater" se razume pooblaščen prodajalec Mazda ali pooblaščen serviser ali drug ustrezno usposobljen in opremljen strokovnjak.

EL

A. ΠΕΡΙΓΡΑΦΗ ΛΕΙΤΟΥΡΓΙΑΣ

Το βοηθητικό σύστημα παρκαρίσματος επισημαίνει την παρουσία εμποδίων στο μπροστινό μέρος του οχήματος. Το σύστημα διαθέτει 4 αισθητήρες υπερήχων ενσωματωμένους στο μπροστινό προφυλακτήρα. Όταν είναι ενεργοποιημένο, το σύστημα εκπέμπει ένα ηχητικό σήμα, του οποίου η συχνότητα αυξάνεται σταδιακά καθώς πλησιάζει το εμπόδιο. Τα μετωπιαία αντικείμενα επισημαίνονται από ήχο που προέρχεται από το εμπρόσθιο μέρος.

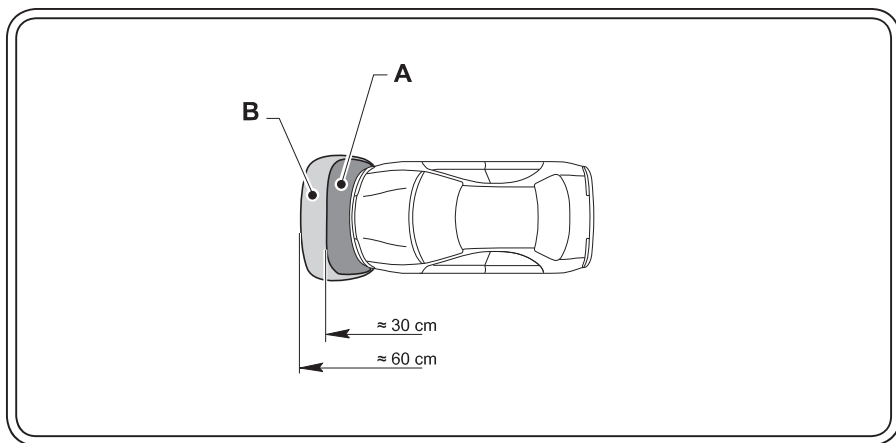
Το όχημα είναι επανδρωμένο με ένα σύστημα που διευκολύνει τους ελιγμούς παρκαρίσματος επισημαίνοντας τα εμπόδια που μπορούν να ακουμπήσουν / κάνουν ζημιά το εμπρόσθιο μέρος του οχήματος.

Το σύστημα υποβοήθησης παρκαρίσματος ενεργοποιείται μετά το άναμμα, με τον τρόπο που περιγράφεται στη συνέχεια.

Προστασία της περιοχής του μπροστινού προφυλακτήρα:

όταν το αυτοκίνητο μετακινείται προς τα εμπρός ή προς τα πίσω με ταχύτητα κάτω των 20 km/h περίπου, το σύστημα είναι ενεργό (μόνο σε αυτοκίνητα με σύνδεση σήματος ταχύτητας). Η σωστή λειτουργία του συστήματος υποβοήθησης παρκαρίσματος επισημαίνεται από το πορτοκάλι LED που ανάβει στο κουμπί που βρίσκεται στο ταμπλό.

Το εμπόδιο που ανιχνεύεται επισημαίνεται από ένα διακοπτόμενο μπιπ, η συχνότητα του οποίου αυξάνεται έως ότου μετατραπεί σε συνεχή ήχο καθώς πλησιάζει το αυτοκίνητο στο εμπόδιο.





Ζώνη συνεχούς σήμανσης:

είναι η πλησιέστερη ζώνη στον προφυλακτήρα. Το σύστημα υποβοήθησης παρκαρίσματος ανιχνεύει τα εμπόδια και εκπέμπει ένα συνεχές μπιπ, είτε το όχημα κινείται είτε είναι ακινητοποιημένο. Το συνεχές μπιπ στην περιοχή αυτή διαρκεί 2 δευτερόλεπτα από την τελευταία ανίχνευση ενός εμποδίου. Με αυτόν τον τρόπο ακόμη και τα εμπόδια με χαμηλές ανακλαστικές ιδιότητες επισημαίνονται διαρκώς ακόμη και όταν δεν ανιχνεύονται συνεχώς.



Στατική ζώνη:

είναι η ενδιάμεση ζώνη. Το σύστημα υποβοήθησης παρκαρίσματος ανιχνεύει τα εμπόδια και εκπέμπει ένα διακοπτόμενο μπιπ, η συχνότητα του οποίου αυξάνεται όταν μειώνεται η απόσταση από το εμπόδιο, είτε το αυτοκίνητο κινείται είτε είναι ακινητοποιημένο.

Καμία ανίχνευση:

εάν το σύστημα δεν είναι σε θέση να ανιχνεύει εμπόδια εξαιτίας της κακής λειτουργίας των αισθητήρων, εκπέμπει ένα διακοπτόμενο συνεχή ήχο, με παρατεταμένα μπιπ και σύντομες παύσεις. Η σήμανση αυτή διαρκεί το πολύ 15 δευτερόλεπτα και επαναλαμβάνεται κάθε φορά που ενεργοποιείται το σύστημα.



ΠΡΟΕΙΔΟΠΟΙΗΣΗ

Μετά την τοποθέτηση στο αυτοκίνητο, βεβαιωθείτε ότι έχετε εξοικειωθεί με το σύστημα.



ΠΡΟΕΙΔΟΠΟΙΗΣΗ

Εάν οι αισθητήρες βρίσκονται υπερβολικά κοντά στο εμπόδιο (συνήθως λιγότερο από 20 εκατ.), είναι πιθανόν το σύστημα να μην εκπέμπει κανέναν ήχο.



ΠΡΟΕΙΔΟΠΟΙΗΣΗ

Οι αποστάσεις που αναφέρονται είναι ενδεικτικές. Η μορφή κάθε ζώνης ανίχνευσης μπορεί να διαφέρει από όχημα σε όχημα.

B. ΣΥΜΒΟΥΛΕΣ ΓΙΑ ΤΗ ΛΕΙΤΟΥΡΓΙΑ

1. ΓΕΝΙΚΕΣ ΟΔΗΓΙΕΣ

Να θυμάστε πάντα ότι η διάταξη αποτελεί μια σημαντική βοήθεια στο παρκάρισμα, αλλά βασικά είναι ο οδηγός που καθορίζει την απόσταση από τα εμπόδια. Οδηγείτε πάντα με την απαραίτητη προσοχή και σύνεση, προς αποφυγή ζημιών σε ανθρώπους ή αντικείμενα. Οδηγώντας με μεγάλη ταχύτητα, οι αισθητήρες δεν είναι σε θέση να εντοπίσουν έγκαιρα τα εμπόδια. Τα μετωπιαία αντικείμενα επισημαίνονται από ήχο που προέρχεται από το εμπρόσθιο μέρος.

2. ΠΡΟΣΩΡΙΝΗ ΔΥΣΛΕΙΤΟΥΡΓΙΑ

Το σύστημα υποβοήθησης παρκαρίσματος μπορεί να μη λειτουργεί σωστά στις ακόλουθες περιπτώσεις:

- σε περίπτωση παρουσίας ξένου σώματος στον αισθητήρα (πάγος, χιόνι, λάσπη κλπ.)
- κοντά σε κεραία ραδιοεπικοινωνιών
- σε περίπτωση προσέγγισης σε πηγή υπερηχητικών κυμάτων (κλάξον, κινητήρας μοτοσικλέτας, απελευθέρωση αέρα από το σύστημα πέδησης λεωφορείου ή φορτηγού κλπ.)
- σε περίπτωση ανώμαλου ή κατεστραμμένου οδοστρώματος
- σε περίπτωση καλυμμένου αισθητήρα
- σε περίπτωση κλίσης του αυτοκινήτου λόγω ανομοιογενούς κατανομής του φορτίου
- σε περίπτωση δυνατής βροχής ή νερού (πλυντήρια κλπ.) που καλύπτει τον αισθητήρα
- σε περίπτωση υπερβολικά μικρής απόστασης από το εμπόδιο
- σε περίπτωση παγωμένου αισθητήρα



ΠΡΟΕΙΔΟΠΟΙΗΣΗ

Οι αισθητήρες του συστήματος υποβοήθησης παρκαρίσματος μπορούν να εκπέμπουν ήχους σήμανσης ακόμη και όταν δεν υπάρχουν εμφανή εμπόδια. Ορισμένες ανωμαλίες του εδάφους ή θόρυβος από ξένες πηγές υπερήχων (π.χ. μηχανικά σάρωθρα) μπορούν να ενεργοποιήσουν προσωρινά το σύστημα.

3. ΠΕΔΙΟ ΜΕΙΩΜΕΝΗΣ ΑΝΙΧΝΕΥΣΗΣ

Η εμβέλεια της ανίχνευσης μπορεί να μειωθεί στις ακόλουθες περιπτώσεις:

- εάν το αυτοκίνητο σταθμεύει για μεγάλο χρονικό διάστημα κάτω από δυνατό ήλιο ή σε χαμηλές θερμοκρασίες
- σε περίπτωση πολύ χαμηλών, λεπτών ή αιχμηρών αντικειμένων (σύρματα, σχοινιά, συρματοπλέγματα κλπ.)
- σε περίπτωση αντικειμένων με υψηλά χαρακτηριστικά απορρόφησης (χιόνι, βαμβάκι, μαλλί κλπ.)
- σε περίπτωση αντικειμένων με αιχμηρές γωνίες
- σε περίπτωση που ο αισθητήρας ανίχνευσης καλύπτεται από λάσπη, χιόνι ή πάγο.

4. ΚΑΜΙΑ ΑΝΙΧΝΕΥΣΗ

Οι αισθητήρες ίσως αδυνατούν να ανιχνεύσουν τα ακόλουθα αντικείμενα λόγω των χαμηλών ανακλαστικών ιδιοτήτων τους:

- πολύ χαμηλά, λεπτά ή αιχμηρά αντικείμενα (σύρματα, σχοινιά, συρματοπλέγματα κλπ.)
- αντικείμενα με υψηλά χαρακτηριστικά απορρόφησης (χιόνι, βαμβάκι, μαλλί κλπ.)
- αντικείμενα με αιχμηρές γωνίες
- απαλό χιόνι.

Το σύστημα μπορεί να μην ανιχνεύει το κάτω μέρος σε ορισμένους τύπους προφυλακτήρων.



ΣΗΜΕΙΩΣΗ

Σε περίπτωση ανώμαλης συμπεριφοράς ή ένδειξης ανωμαλίας, εφαρμόστε τις οδηγίες του κεφαλαίου Αναζήτηση και αποκατάσταση βλαβών.

Γ. ΤΡΟΠΟΣ ΧΡΗΣΗΣ

1. Βάλτε εμπρός τον κινητήρα.



ΠΡΟΕΙΔΟΠΟΙΗΣΗ

Βεβαιωθείτε ότι ο κινητήρας λειτουργεί για να αποφύγετε την πτώση του φορτίου της μπαταρίας.

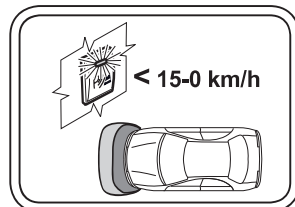
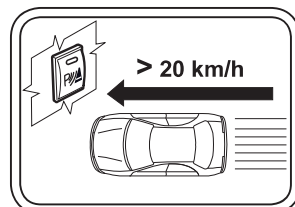
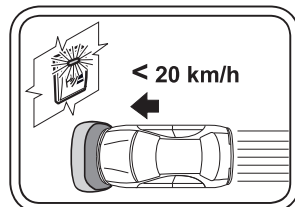
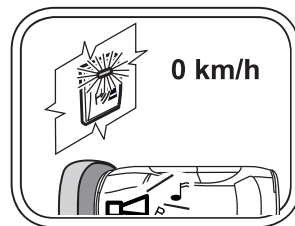
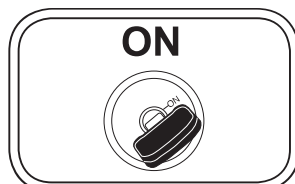
2. Ανάβει το πορτοκάλι LED στο κουμπί του ταμπλό, επιβεβαιώνοντας ότι το σύστημα λειτουργεί σωστά. Ο μπροστινός βομβητής εκπέμπει ένα σύντομο μπιπ.

3. Το σύστημα είναι τώρα έτοιμο για την ανίχνευση των εμποδίων στην εμπρός περιοχή.

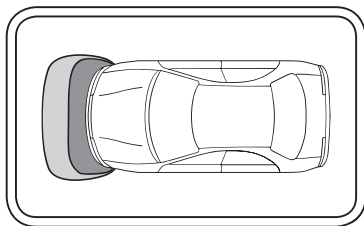
4. Το σύστημα ανιχνεύει την παρουσία εμποδίων στην μπροστινή περιοχή με ταχύτητα έως 20 km/h περίπου (μόνο σε αυτοκίνητα με σύνδεση σήματος ταχύτητας).

5. Με ταχύτητες άνω των 20 km/h περίπου, το σύστημα απενεργοποιείται (μόνο σε αυτοκίνητα με σύνδεση σήματος ταχύτητας).

6. Το σύστημα ενεργοποιείται πάλι όταν η ταχύτητα του αυτοκινήτου πέσει κάτω από τα 15 km/h περίπου ή όταν ακινητοποιηθεί το αυτοκίνητο (μόνο σε αυτοκίνητα με σύνδεση σήματος ταχύτητας).

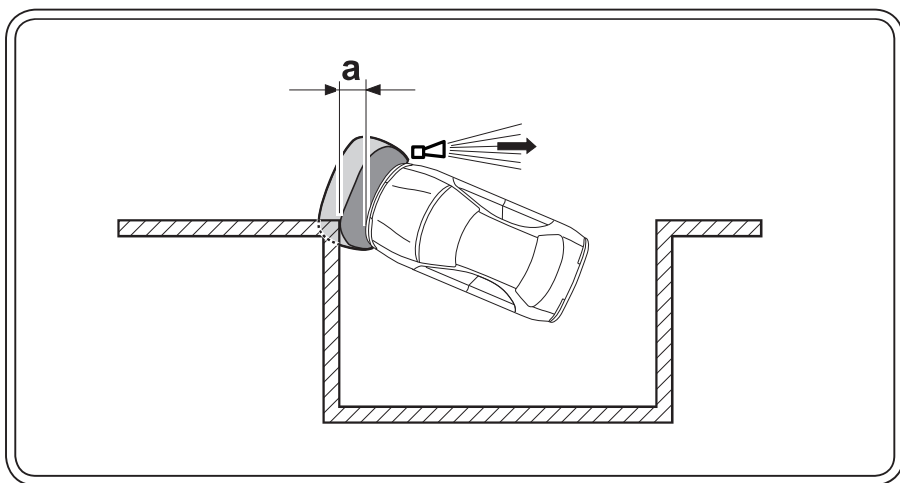


7. Το σύστημα τώρα είναι έτοιμο να εντοπίσει μπροστινά εμπόδια



8. Κατά την διάρκεια των ελιγμών παρκαρίσματος, το σύστημα θα χρησιμοποιήσει τον βομβητή στο εμπρόσθιο μέρος για να καθορίσει σωστά την θέση των εμποδίων σε σχέση με την θέση του οχήματος, σύμφωνα με τα ακόλουθα κριτήρια :

- α) η ένταση του μπροστινού βομβητή αυξάνει εάν το σύστημα ανιχνεύει την παρουσία εμποδίου που πλησιάζει στο εμπρός μέρος του αυτοκινήτου (ζώνη συνεχούς σήμανσης)



ΠΡΟΕΙΔΟΠΟΙΗΣΗ

Η ένταση των ηχητικών σημάτων έχει επιλεγθεί προσεκτικά για να επιτρέψει τη σωστή χρήση του συστήματος. Ο οδηγός πρέπει να βεβαιωθεί εάν άλλοι θόρυβοι από συστήματα ήχου ή επιβάτες δεν εμποδίζουν την αναγνώριση των σημάτων του συστήματος υποβοήθησης παρκαρίσματος.

ΑΠΕΝΕΡΓΟΠΟΙΗΣΗ ΜΠΡΟΣΤΙΝΩΝ ΑΙΣΘΗΤΗΡΩΝ

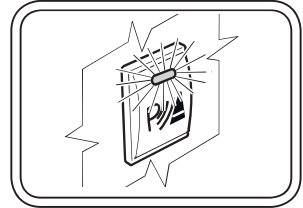
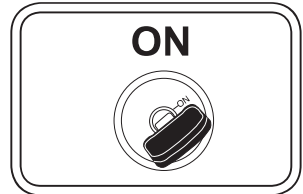
1. Βάλτε εμπρός τον κινητήρα.



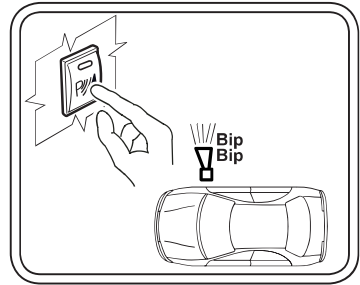
ΠΡΟΕΙΔΟΠΟΙΗΣΗ

Βεβαιωθείτε ότι ο κινητήρας λειτουργεί για να αποφύγετε την πτώση του φορτίου της μπαταρίας.

2. Ανάβει το πορτοκάλι LED στο κουμπί του ταμπλό και εκπέμπεται ένα σύντομο μπιπ, επιβεβαιώνοντας ότι το σύστημα λειτουργεί σωστά.



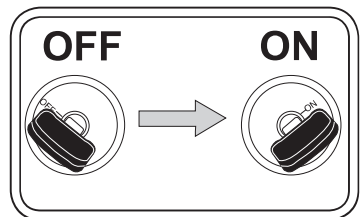
3. Πιέστε το κουμπί στο ταμπλό και κρατήστε το πατημένο έως ότου ακουστούν δύο μπιπ από τον μπροστινό βομβητή. Το πορτοκάλι LED σβήνει επισημαίνοντας την απενεργοποίηση των μπροστινών αισθητήρων.



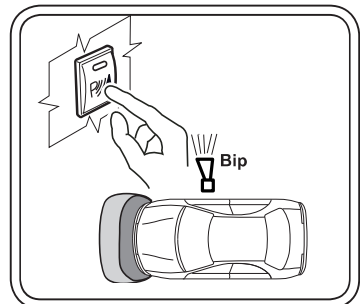
ΕΝΕΡΓΟΠΟΙΗΣΗ ΜΠΡΟΣΤΙΝΩΝ ΑΙΣΘΗΤΗΡΩΝ

Οι μπροστινοί αισθητήρες μπορούν να ενεργοποιηθούν με δύο διαφορετικούς τρόπους:

α) γυρνώντας το κλειδί εκκίνησης στο "OFF" και εν συνεχεία στο "ON" ή



β) πιέζοντας το κουμπί στο ταμπλό και κρατώντας το πατημένο έως ότου ακουστεί ένα μπιπ από τον μπροστινό βομβητή. Το πορτοκάλι LED ανάβει επισημαίνοντας την ενεργοποίηση των μπροστινών αισθητήρων.



! **ΠΡΟΕΙΔΟΠΟΙΗΣΗ**
 Πλησιάζετε στο εμπόδιο πάντα με χαμηλή ταχύτητα και έτοιμοι να χρησιμοποιήσετε γρήγορα το φρένο.

! **ΠΡΟΕΙΔΟΠΟΙΗΣΗ**
 Όταν το σήμα από διακοπτόμενο μπιπ μετατρέπεται σε συνεχές, ακινητοποιήστε αμέσως το αυτοκίνητο.

! **ΠΡΟΕΙΔΟΠΟΙΗΣΗ**
 Εάν οι αισθητήρες βρίσκονται υπερβολικά κοντά σε ένα αντικείμενο, είναι πιθανόν να μην μπορούν να το ανιχνεύσουν.

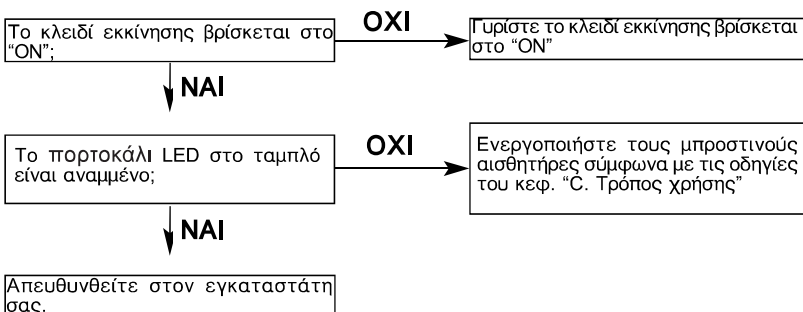
Δ. ΜΕΤΡΑ ΑΣΦΑΛΕΙΑΣ

- Αποφύγετε τα χτυπήματα στους αισθητήρες.
- Μη χρησιμοποιείτε υδροπλιστικές για τους αισθητήρες.

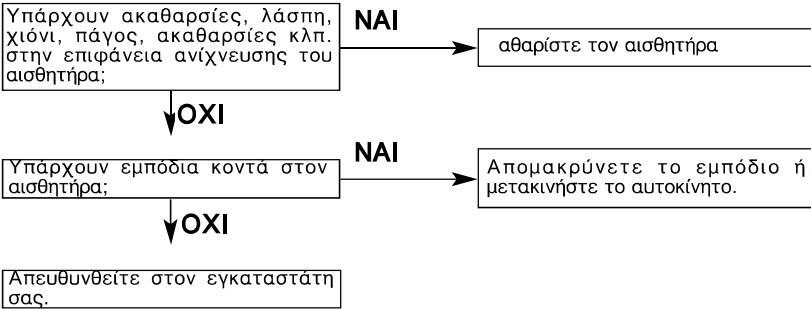
Ε. ΑΝΑΖΗΤΗΣΗ ΚΑΙ ΑΠΟΚΑΤΑΣΤΑΣΗ ΒΛΑΒΩΝ

Οι πίνακες που ακολουθούν παρέχουν ένα βοήθημα για να διαπιστώσετε εάν η δυσλειτουργία οφείλεται πράγματι σε σφάλμα του συστήματος. Εάν το σύστημα εξακολουθεί να μη λειτουργεί μετά την εκτέλεση της συνιστώμενης διαδικασίας, απευθυνθείτε στον εγκαταστάτη σας (*).

1. Ο ΑΙΣΘΗΤΗΡΑΣ ΔΕΝ ΛΕΙΤΟΥΡΓΕΙ ΜΟΛΟΝΟΤΙ ΥΠΑΡΧΕΙ ΕΜΠΟΔΙΟ ΜΠΡΟΣΤΑ ΑΠΟ ΤΟΥΣ ΜΠΡΟΣΤΙΝΟΥΣ ΑΙΣΘΗΤΗΡΕΣ



2. Ο ΒΟΜΒΗΤΗΣ ΛΕΙΤΟΥΡΓΕΙ ΣΥΝΕΧΩΣ Ή ΕΚΠΕΜΠΕΙ ΕΝΑ ΔΙΑ ΟΠΤΟΜΕΝΟ ΜΠΙΠ ΥΨΗΛΗΣ ΣΥΧΝΟΤΗΤΑΣ



3. Ο ΒΟΜΒΗΤΗΣ ΕΚΠΕΜΠΕΙ ΣΥΝΕΧΩΣ ΕΝΑ ΔΙΑΚΟΠΤΟΜΕΝΟ ΗΧΟ ΜΕ ΠΑΡΑΤΕΤΑΜΕΝΑ ΜΠΙΠ ΑΙ ΣΥΝΤΟΜΕΣ ΠΑΥΣΕΙΣ

Πρόβλημα σύνδεσης των αισθητήρων. Απευθυνθείτε στον εγκαταστάτη σας (*).

F. ΧΑΡΑΚΤΗΡΙΣΤΙΚΑ

Όνομαστική τάση:

DC 12 V

Πεδίο τάσης λειτουργίας:

+9 ~ +16 V

ατανάλωση:

< 220 mA (με 12 V DC)

Πεδίο θερμοκρασίας λειτουργίας:

-20 ~ +60 °C

Πεδίο θερμοκρασίας αποθήκευσης:

-30 ~ +80 °C

Συχνότητα εκπομπής:

40 kHz

(*) Ως "εγκαταστάτης" εννοείται ο εξουσιοδοτημένος Αντιπρόσωπος Mazda, εξουσιοδοτημένος τεχνικός ή άλλος ειδικός με κατάλληλη εκπαίδευση και εξοπλισμό.

TR A. İŞLEME TANIMI

Destekli Park Sistemi taşıtın önündeki engellerin mevcudiyetini algılar. Sistemde ön tampon entegr 4 adet ultrasonlu sensor vardır. Sistem etkin olduğunda, kabin içinde akustik bir sinyal sesi çıkarır. Bir engelle yaklaşıldığında bu sinyal cihazı tarafından bildirir.

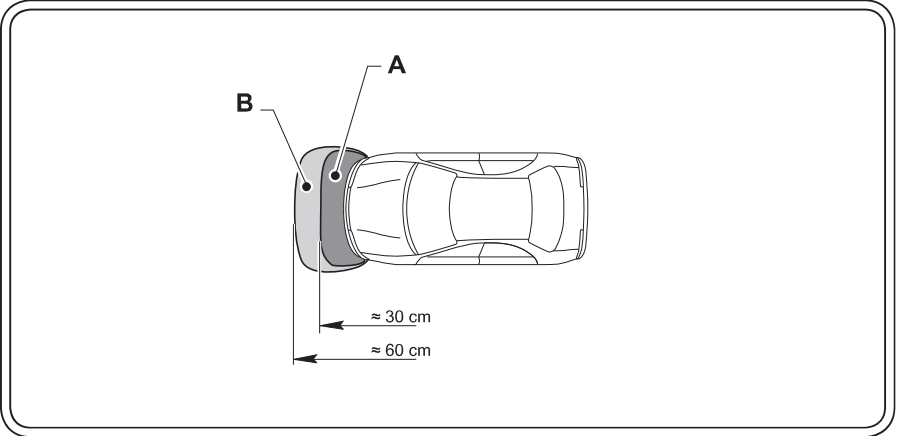
Taşıt taşıtın ön veya arka tarafına değebilecek veya bunlara zarar verebilecek engellerin mevcudiyetini algılayarak park manevralarını kolaylaştıran bir sistem ile donatılmıştır.

Destekli park sistemi, devreye alınma sonrasında aşağıda belirtilen yöntemlerde etkin kılınır.

Ön tampon bölgesinin korunması:

Taşıt, yaklaşık 20 km/h altındaki bir hızda ileri veya geri hareket ettiğinde sistem etkin kılınır (sadece hız sinyal bağımlı taşıt halinde). Destekli park sisteminin doğru işleme, araç tablosundaki butonun yanındaki turuncu Led lambası tarafından bildirilir.

Algılanan engel, aralıklı bir bip sesi tarafından bildirilir; taşıt, engelle yaklaştıkça bu sesin sıklığı sürekli bir ses artar.





Sürekli sinyal bölgesi:

Tampon en yakın bölge söz konusudur. Destekli park sistemi, engellerin mevcudiyetini algılar ve taşıt gerek stop konumundayken gerekse hareket halindeyken sürekli bir bip sesi çıkarır. Bu bölgedeki sürekli sesi, bir engelin son alınmasından itibaren 2 saniye sürer. Bu, algılanması güç olan engellerin de, aralıklı algılandıkça bile, düzenli ve sürekli olarak bildirilmelerini garanti eder.



Statik bölge:

Ara bölge konusudur. Destekli park sistemi, engellerin mevcudiyetini algılar ve aralıklı bir sesi çıkarır; bu sesin sıklığı, taşıt gerek stop konumundayken gerekse hareket halindeyken engelle yaklaşım mesafesi azaldıkça artar.

Algılama yok:

System, sensörlerin kötü işlemesi sebebiyle engellerin mevcudiyetini algılayacak kapasitede değil ise, uzun bip sesleri ve kısa aralar ile sürekli aralıklı bir ses çıkarır. Bu tip sinyal sadece maksimum 15 saniye sürer ve system her etkin kılındığı defa yeniden etkin kılınır.



UYARI

Sistemi teçhizat monte ettikten sonra bunun işlemesi öğrendiğimize emin olun.



UYARI

Sensörler bir engelle aşırı yakın ise (genelde 20 cm. den az) system bip sesi çıkarmayabilir.



UYARI

Belirtilen mesafeler sadece örnek niteliğindedir, her algılama bölgesinin şekli taşıta göre değişebilir.

B. İŞLEME TAVSİYELERİ

1. GENEL UYARILAR

İçihaz park etme esnasında geçerli bir yardım olsa da, sonuç olarak olası engellerin mevcudiyetini kontrol etmenin daima sürücünün görevi olduğunu unutmayınız. Kişilere veya eşyalara zarar verilmesini önlemek için daima gerekli dikkat ve tedir ile taşıtı sürün. Taşıt yüksek hızda sürüldüğünde sensorler engellerin mevcudiyetini zamanında algılayacak kapasitede olmayacaktır. Öndeki engeller, ön akustik sinyal cihazı tarafından bildirilir.

2. GEÇİCİ İŞLEME

Destekli park sistemi, aşağıdaki durumlarda düzgün işlemeyebilir:

- sensor üzerinde yabancı bir cisim(uz, kar, çamur vb.) mevcudiyeti halinde;
- bir radio iletişim anteni yakınlarında;
- ultrasonic bird alga kaynağına (akustik uyarı cihazı, bir motosikletin motoru. Bir otobüs veya bir kamyonun fren sistemi tarafından salınan hava vb.) yaklaşma halinde;
- bozuk veya düzensiz yollarda;
- sesörün üstünün kapatılmış olması halinde;
- yükün homojen olmayan bir dağıtımı sebebi taşıtın yana yatması halinde;
- sensöre ulaşan aralıksız yağmur veya su (araba yıkama vbç) halinde;
- bir engele aşırı yaklaşma halinde;
- buz tutmuş sensor halinde.



UYARI

Destekli parl siseminin sensörle , gözle görülür engeller blunmadığında da bip sesine benzer tesadüfi sesler çıkarabilirler. Zeminin bazı kusurları veya dış ültrason kaynaklarından(yol süpürme araçlar gibi) gelen tesadüfi gürüştüler, sistemi geçici olarak etkn kılabilirler.

3. ALGILAMA ARALĞINDA AZALMA

Algılama aralığı, aşağıdaki durumlarda azalabilir:

- taşıt, yoğun güneş altında veya soğukta uzun bir süre park edilmiş bırakıldığında;
- çok alçak, ince veya sivri nesnelere(teller, halatlar, metal ağ çitler vb)halinde;
- yüksek emme özellikli nesnelere (kar, pamuk, yün, vb) halinde;
- sivri köşeli nesnelere halinde;
- algılama sensörünün çamur, kar, veya buz tarafından tıkanmış olması halinde.

4. ALGILAMA YOK

Aşağıdaki nesnelere güç algılanma özellikleri sebebi sensörler bunları algılayacak kapasitede olmayabilirler:

- çok alçak, ince veya sivri nesnelere (teller, halatlar, metal ağ çitler vb);
- yüksek emme özellikli nesnelere (kar, pamuk, yün, vb) halinde;
- sivri köşeli nesnelere
- yumuşak kar.

Sistem, bazı çamurluk şekillerinin alt kısmını algılayacak kapasitede olmayabilir.

**NOT**

Düzensiz davranış veya arıza işareti halinde, Arıza arama ve gideme bölümünde belirtilen talimatları uygulayın.

C. OPERATİF PROSEDÜR

1. motoru çalıştırın.

**UYARI**

Akünün boşalmasını önlemek için motorun işlediğinden emin olunç.

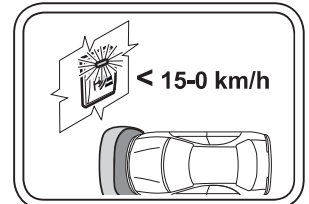
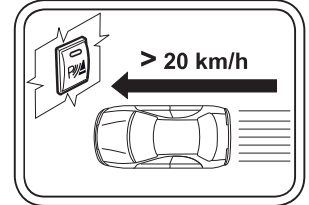
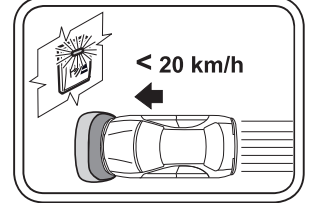
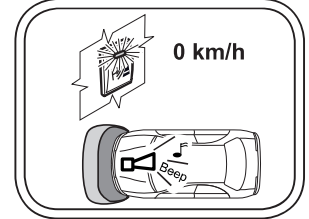
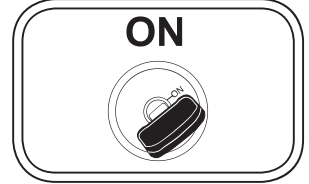
2. Sistemin doğru işlediğini onaylamak için bordo tablosundaki butonun turuncu LED mabası yanar. Ön akustik sinyal cihazı, kısa bir bip sesi çıkarır.

3. Şimdi system, ön bölgede engellerin mevcudiyetini algılamak için hazırdır.

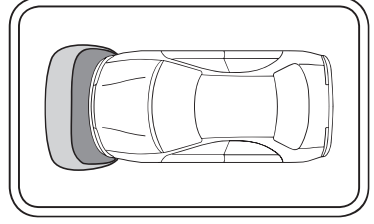
4. Sistem , yaklaşık maksimum 20Km/h hıza kadar ön bölgedeki engellerin mevcudiyetini algılar(sadece hız sinyal bağlantılı taşıt halinde).

5. Yaklaşık 20Km/h üzeri hızlarda system devre dışıdır (sadece hız sinyal bağlantılı taşıt halinde).

6. Taşıtın hızı, yaklaşık 15 Km/h altında olduğunda veya taşıt stop ettiğinde system yeniden etkin kılınır (sadece hız sinyal bağlantılı taşıt halinde).

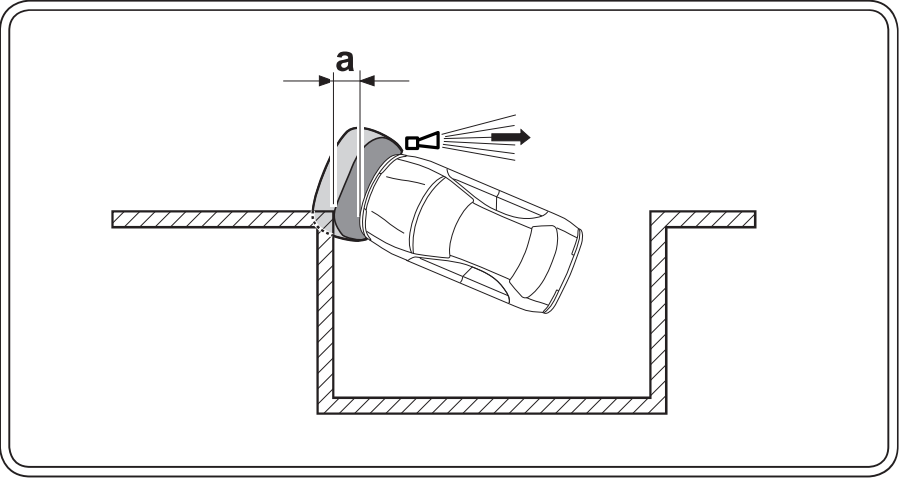


7. Şimdi sistem ön bölgedeki engellerin mevcudiyetini algılamak için hazırdır.



8. Park manevraları esnasında system, aşağıdaki kriterler uyarınca sürücüyü engelin taşıta göre pozisyonu hakkında doğru bilgilendirmek için taşıtın ön kısmında mevcut vir kustik sinyal cihazı kullanır:

a) ön akustik sinyal cihazının sesi system, taşıtın ön kısmına(sürekli sinyal bölgesi) yaklaşan bir engelin mevcudiyetini algıladığında artar;



UYARI

Akustik sinyal cihazlarının ses yüksekliği, ürünün optimal bir kullanımını sağlamak için dikkatle seçilmiştir. Audio cihazlardan veya yolculardan gelen akustik gürültülerin, detekli park sistemi sinyallerinin duyulmasını engellemediğinden emin olmak kullanıcının görevidir.

ÖN SENSÖRLERİN DEVREDEN ÇIKARILMASI

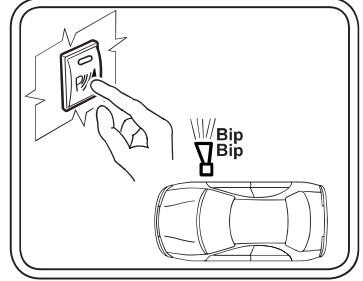
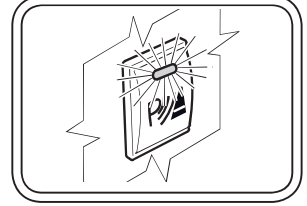
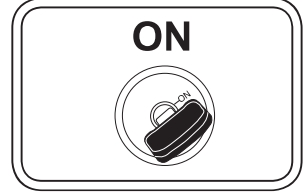
1. Motoru çalıştırın.

**UYARI**

Akünün boşalmasını önlemek için motorun işlediğinden emin olun.

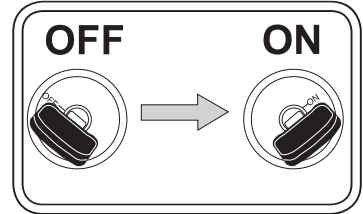
2. Sistemin düzgün işlediğini onaylamak için bordo tablosu üzerindeki butonun mevcut turuncu LED lambası yanar ve kısa bir bip sesi çıkarılır.

3. Bordo tablosundaki butona basın ve ön akustik sinyal cihazı 2 bip sesi çıkarana kadar bunu basılı tutun. Turuncu LED lambası, ön sensörlerin devreden çıkarıldığını bildirerek söner.

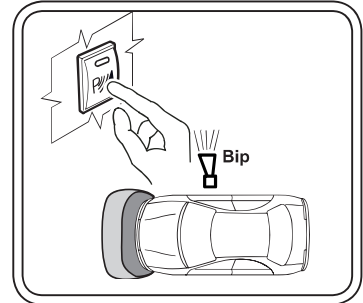
**ÖN SENSÖRLERİN ETKİN KILINMASI**

Ön sensörler 2 farklı şekilde yeniden etkin kılınabilirler:

a) çalıştırma anahtarı "OFF" üzerine ve sonra "ON" üzerine getirin; veya



b) bordo tablosundaki butona basın ve ön akustik sinyal cihazı 1 bip sesi çıkarana kadar bunu basılı tutun. Turuncu LED lambası, ön sensörlerin etkin kılındığını bildirerek yanar.



**UYARI**

Daima düşük hızda ilerleyerek bir yaklaşıp ve hızlı şekilde fren pedalına basmaya hazır olun.

**UYARI**

Sinyal, aralıklı bip sesinden sürekli bip sesine geçtiğinde taşıtı derhal durdurun.

**UYARI**

Sensörler aşırı derecede bir nesneye yaklaşmış vaziyette ise, bunun mevcudiyetini algılayacak kapasitesinde olmayabilirler.

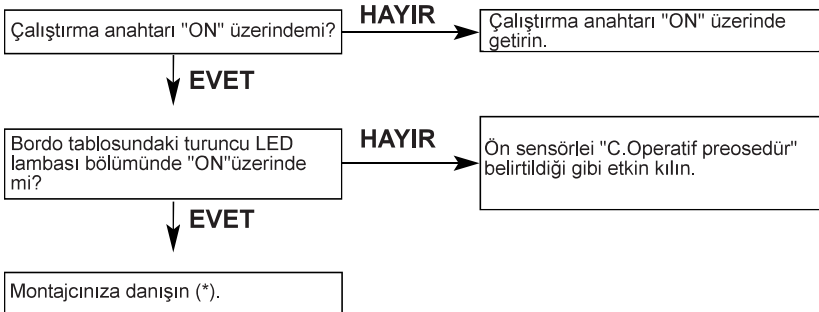
D. TEDBİRLER

- Sensörün darbe almamasına dikkat edin.
- Sensörler üzerinde güçlü bir hidro temizleyici kullanmayın.

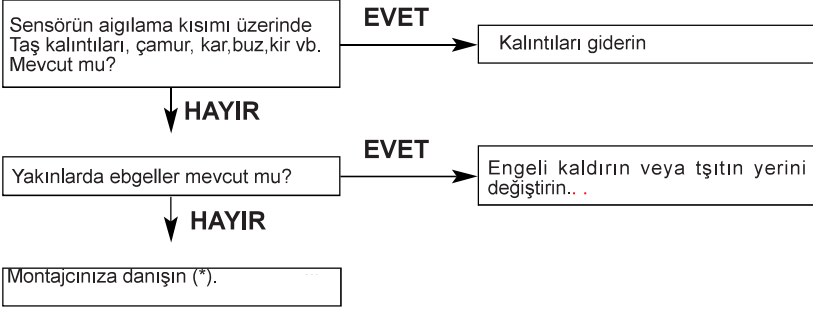
E. ARIZA ARAMA VE GİDERME

Aşağıda yer alan diyagramlar, bir kötü işlemenin efektif olarak bir system hatasından kaynaklanıp kaynaklanmadığını belirlemek için bir yardım unsuru sunmayı amaçlamaktadırlar. Diyagramda yer alan talimatlarda belirtilenleri gerçekleştirdikten sonra system işlememeye devam ederse, cihazın montajını gerçekleştirmiş olana(*) başvurun.

1. ÖN SENSÖRLERİN ÖNÜNDE BİR ENGEL BULUNDUĞU HALDE SENSÖR İŞLEMİYOR



2. AKUSTİK SİNYAL CİHAZI DEVAMLIL ÇALIŞIYOR VEYA ARALIKLI HIZLI BİR BİP SESİ



3. AKUSTİK SİNYAL CİHAZI, UZUN BİR SESLERİ VE KISA ARALAR İLE SÜREKLİ ARALIKLI BİR SES ÇIKARIYOR

Sensilerin baęalantısında bir problem mevcut. Cihazınızın montajınızı yapmış olana(*) danıřın.

F. ÖZELLİKLER

Nominal gerilim:

CC 12 V

Çalışma gerilimi aralığı:

+9 ~ +16V

Akım tüketimi:

< 220 mA (a 12 V CC)

Çalışma sıcaklığı aralığı:

-20 ~ +60°C

Depolama sıcaklığı aralığı:

-30 ~ +80°C

Transmisyon frekansı:

40 kHz

(*) "Montajcı", bir Mazda yetkili satıcısı, yetkili bir tamirci veya amacaamaca uygun nitelikli ve donanımlara sahip bir dięer uzman anlamına gelmektedir.



06/08 06DE4058A

Printed in Italy (April 2015)