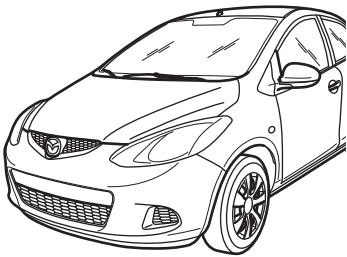


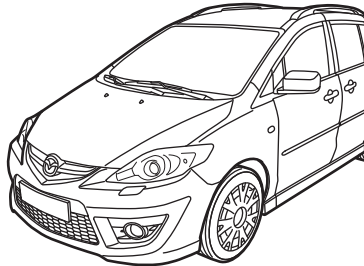
# MAZDA

<b>GB</b>	<b>LED LIGHTS</b> Installation Instruction
<b>D</b>	<b>LED LAMPEN</b> Einbauanleitung
<b>E</b>	<b>LED LUCES</b> Instrucciones de montaje
<b>F</b>	<b>LED LUMIÈRES</b> Instructions de montage
<b>I</b>	<b>LED LUCI</b> Istruzioni di montaggio
<b>P</b>	<b>LED LUZES</b> Instruções de montagem
<b>NL</b>	<b>LED LICHTEN</b> Inbouw-instructie
<b>DK</b>	<b>LED LYSENE</b> Monteringsvejledning

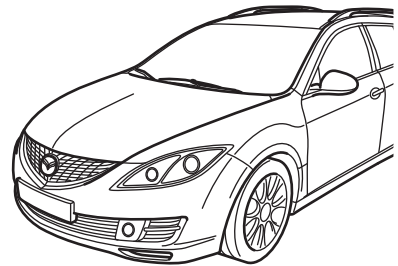
<b>N</b>	<b>LED LYS</b> Monteringsvejledning
<b>S</b>	<b>LED TÄNDERS</b> Monteringsanvisning
<b>SF</b>	<b>LED LOISTE</b> Asennusohje
<b>CZ</b>	<b>LED SVĚTLA</b> Návod k montáži
<b>H</b>	<b>LED VILÁGOS</b> Beszerelési utasítás
<b>PL</b>	<b>LED SWIATLA</b> Instrukcja zabudowy
<b>GR</b>	<b>LED ΦΩΤΑ</b> Οδηγίες τοποθέτησης
<b>RUS</b>	<b>LED ФОНАРИ</b> инструкция по установке



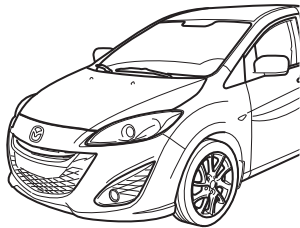
MAZDA 2 DE



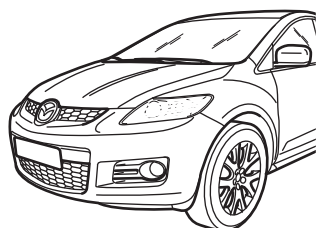
MAZDA 5 CR1



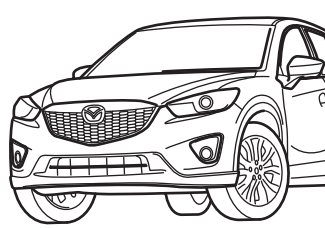
MAZDA 6 GH



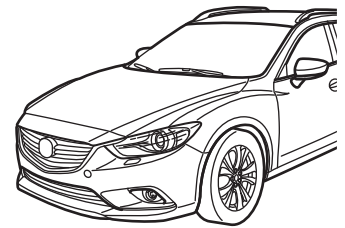
MAZDA 5 CW



CX-7 ER



CX-5 KE/GH



MAZDA 6 GH/GJ

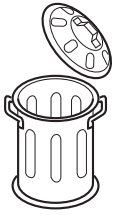
Part Number: C830-V1-620E

Date: 15-07-2015

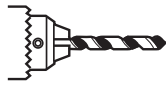
© Copyright MAZDA

Sheet 1 of 34

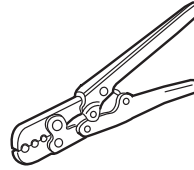
Expert Fitment Required  
Montage durch Fachwerkstatt erforderlich  
Montaje sólo por el concesionario  
Montage par spécialiste nécessaire  
E' necessario in officina specializzata  
Especialista em montagem requerido  
Montage door vakman nodig  
Montage ved professionelt værksted påkrævet  
Nødvendig med montering fra fagvejværksted  
Verkstadsmontage erfordras  
Asennus tarpeen merkkikorjaamossa  
Montáž ve specializované dílně nutná  
A szereléshez szakműhely kell  
Konieczny montaż przez warsztat specjalistyczny  
Να τοποθεί απο συνεργείο  
Необходима установка специалистами



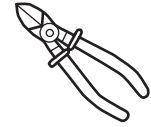
- (GB)** Throw away
- (D)** Entsorgen
- (E)** Tratamiento de residuos
- (F)** Jeter aux déchets
- (I)** Smaltire
- (P)** Eliminar
- (NL)** Weggoaien
- (DK)** Affald
- (N)** Avskaffe
- (S)** Ta hand om avfallet
- (SF)** Hävittää
- (CZ)** Vyhodit
- (H)** Távolítsa el
- (PL)** Usunąć jako odpad
- (GR)** Απόσυρση
- (RUS)** Выбросите



- (GB)** Use Drill
- (D)** Bohrer verwenden
- (E)** Utilizar broca
- (F)** Utiliser une mèche
- (I)** Utilizzare trapano
- (P)** Utilizar a perfuradora
- (NL)** Boordiameter
- (DK)** Bor anvendes
- (N)** Bruk diameter
- (S)** Använd borr
- (SF)** Käytä poraa
- (CZ)** Použít vrták
- (H)** Használjon fúrót
- (PL)** Stosować wiertarkę
- (GR)** Χρησιμοποιείτε τρυπάνι
- (RUS)** Используйте дрель



- (GB)** Use Crimping Tool
- (D)** Kabelschuhzange verwenden
- (E)** Utilizar alicates para terminales de cables
- (F)** Use pince pour broches de câble
- (I)** Utilizzare pinza per capocorda
- (P)** Sujeitar com fita adesiva
- (NL)** Kabelschoentang
- (DK)** Kabelskotang anvendes
- (N)** Bruk kabelskotang
- (S)** Använd kabelskotång
- (SF)** Käytä kaapelikenkäpihtejä
- (CZ)** Použít kleště na kabelová oka
- (H)** Használjon kábelsarufogót
- (PL)** Stosować cęgi do końcówek kablowych
- (GR)** Χρησιμοποιείτε πένσα πέδιλων αλωδίων
- (RUS)** Используйте щипцы с кабельным наконечником



- (GB)** Use Wire Cutters
- (D)** Zange verwenden
- (E)** Utilizar alicates
- (F)** Utiliser pince
- (I)** Utilizzare pinza
- (P)** Utilizar pinça
- (NL)** Doorknippen
- (DK)** Tang anvendes
- (N)** Bruk tang
- (S)** Använd tång
- (SF)** Käytä pihtejä
- (CZ)** Použít kleště
- (H)** Használjon fogót
- (PL)** Stosować obcegi
- (GR)** Χρησιμοποιείτε πένυσα
- (RUS)** Использовать клещи



- (GB)** Tape up
- (D)** Mit Klebeband befestigen
- (E)** Fijar con cinta adhesiva
- (F)** Fixer avec ruban adhésif
- (I)** Fissare con nastro adesivo
- (P)** Sujeitar com fita adesiva
- (NL)** Vastzetten met tape
- (DK)** Fastgøres med tape
- (N)** Fest fast med klebeband
- (S)** Fästet med tejp
- (SF)** Kiinnitys teipillä
- (CZ)** Upevnit lepicí páskou
- (H)** Rögzítse ragasztószalaggal
- (PL)** Umocować taśmą samoprzylepną
- (GR)** Στερέωση με κολλητική ταινία
- (RUS)** Прикрепите клейкой лентой



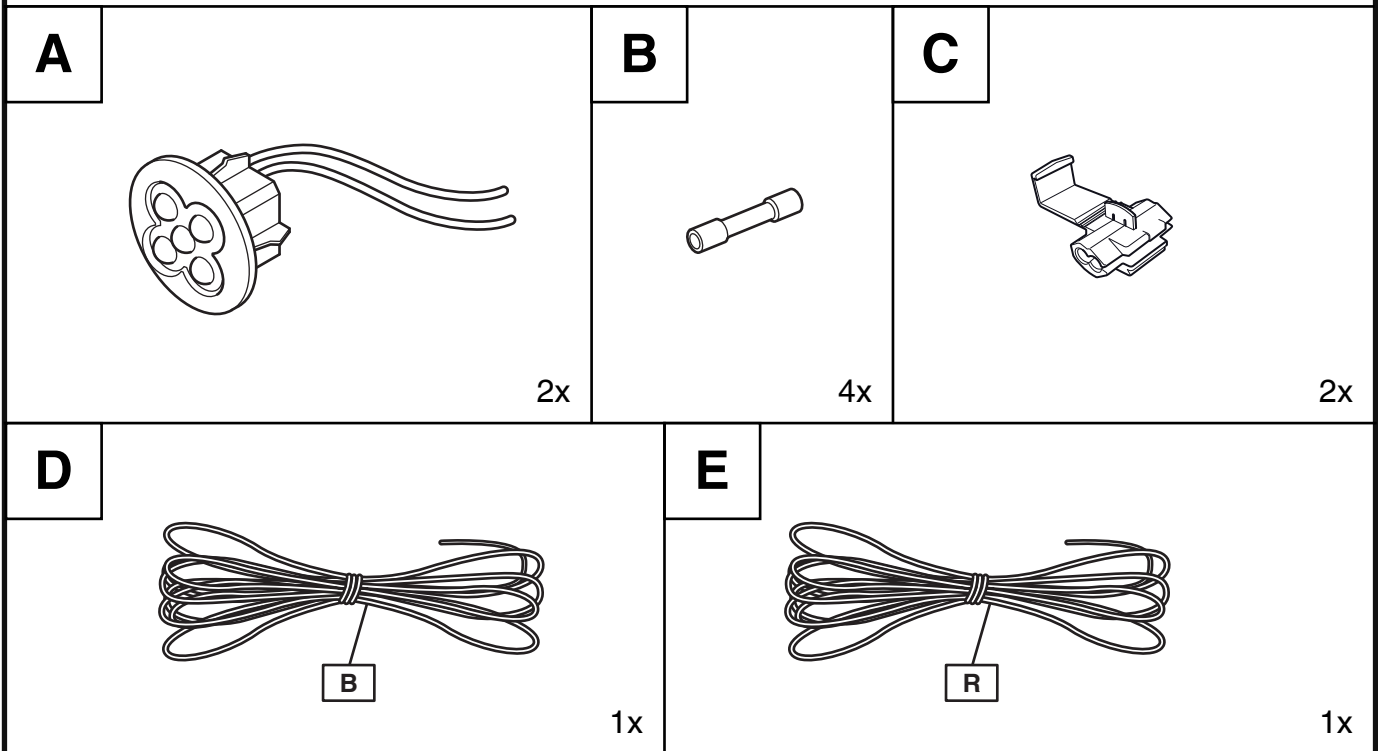
- (GB)** Warning
- (D)** Achtung
- (E)** Atención
- (F)** Attention
- (I)** Attenzione
- (P)** Atenção
- (NL)** Let op
- (DK)** Bemærk
- (N)** Pass på
- (S)** Varning
- (SF)** Huomio
- (CZ)** Pozor
- (H)** Figyelem
- (PL)** Uwaga
- (GR)** Προσχή
- (RUS)** Осторожно



- (GB)** Movement Arrow
- (D)** Bewegungspfeil
- (E)** Flecha de movimiento
- (F)** Flèche indiquant sens du mouvement
- (I)** Freccia di movimento
- (P)** Flexa de movimento
- (NL)** Richtingspijl
- (DK)** Bevægelsespil
- (N)** Bevegelsespil
- (S)** Rörelsepil
- (SF)** Liikesuuntanuoli
- (CZ)** Šipka pohybu
- (H)** Mozgásirányjelző nyíl
- (PL)** Strzałka kierunku ruchu
- (GR)** Βέλος κίνησης
- (RUS)** Стрелка по направлению



- (GB)** Mark with Pencil
- (D)** Mit Bleistift anzeichnen
- (E)** Marcar con lápiz
- (F)** Marquer avec crayon
- (I)** Segnare con matita
- (P)** Marcar con lápis
- (NL)** Aftekenen
- (DK)** Notér med blyant
- (N)** Påtegne
- (S)** Rita upp med blyertspenna
- (SF)** Merkitse lyijykynällä
- (CZ)** Naznačit tužkou
- (H)** Rajzolja be ceruzával
- (PL)** Zaszczycić ołówkiem
- (GR)** Σημαδεμα/Σχεδιασμός με μολύβι
- (RUS)** Отметить карандашом



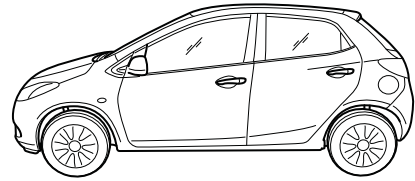
	GB	D	E	F	I	P	NL	DK
<b>L</b>	Blue	Blau	Azul	Bleu	Blu	Azul	Blauw	Blå
<b>B</b>	Black	Schwarz	Negro	Noir	Nero	Preto	Zwart	Sort
<b>BR</b>	Brown	Braun	Marrón	Marron	Marrone	Castanho	Bruin	Brun
<b>R</b>	Red	Röt	Rojo	Rouge	Rosso	Vermelho	Rood	Rød
<b>Y</b>	Yellow	Gelb	Amarillo	Jaune	Giallo	Amarelo	Geel	Gul

	N	S	SF	CZ	H	PL	GR	RUS
<b>L</b>	Blå	Blå	Sininen	Modrá	Kék	Niebieska	Μπλε	Синий
<b>B</b>	Sort	Svart	Musta	Černá	Fekete	Czarna	Μαύρο	Чёрный
<b>BR</b>	Brun	Brun	Ruskea	Hnědá	Barna	Brązowa	Καφέ	Коричневый
<b>R</b>	Rød	Röd	Punainen	Červená	Piros	Czerwona	Κόκκινο	Красный
<b>Y</b>	Gul	Gul	Keltainen	Žlutá	Sárga	Zółta	Κίτρινο	ФиФиолетовый

MAZDA 2 DE



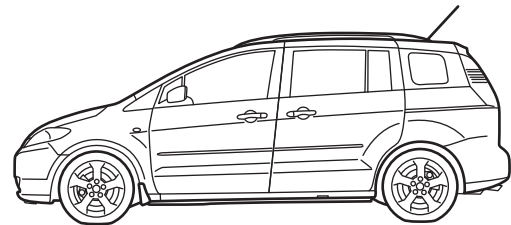
1-6



MAZDA 5 CR1



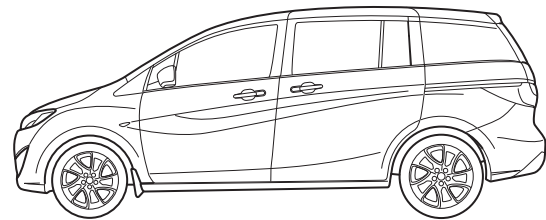
7-11



MAZDA 5 CW



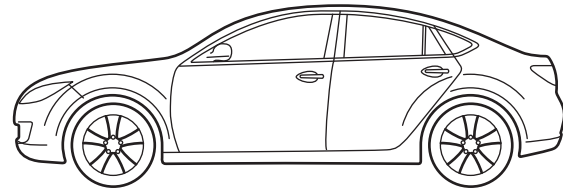
12-16



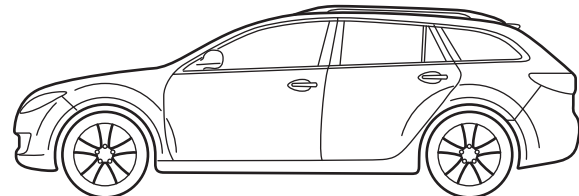
MAZDA 6 GH



17-21



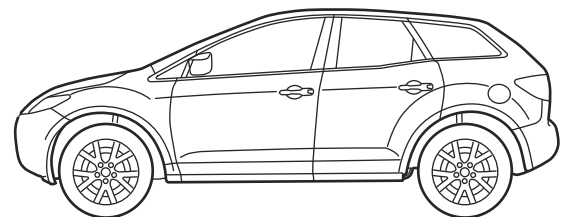
22-26



CX-7 ER



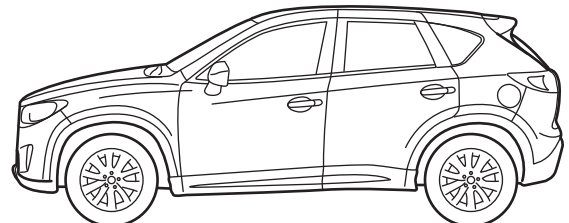
27-32



CX-5 KE / GH



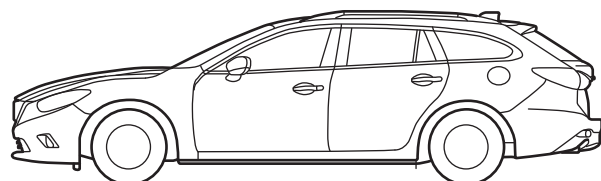
33-38



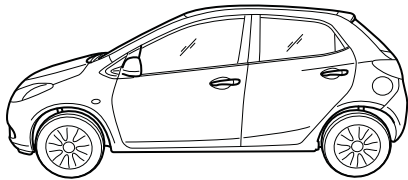
MAZDA 6 GH / GJ



39-46

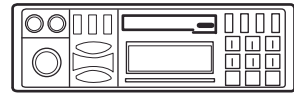


**MAZDA 2 DE**

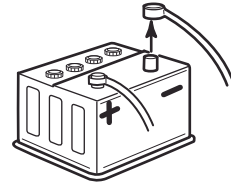


**CODE**

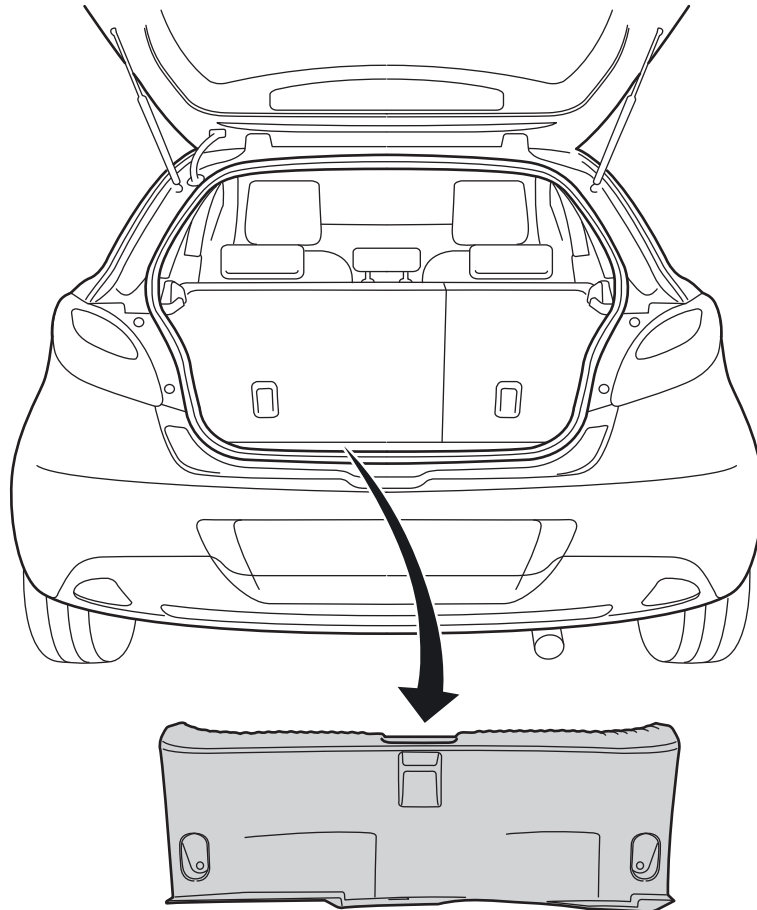
**1**



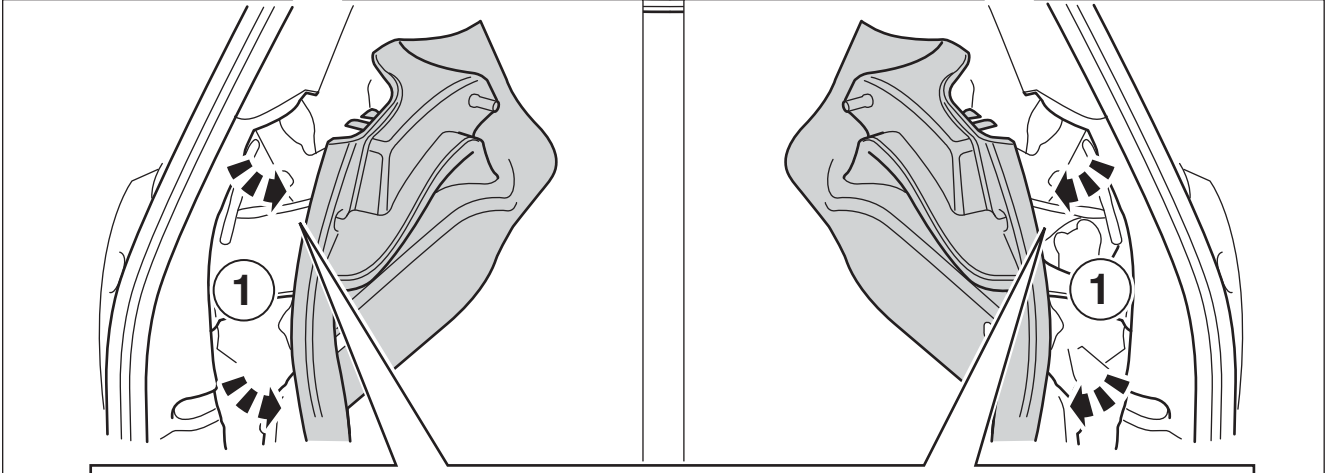
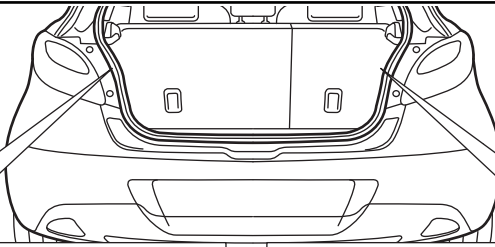
**2**



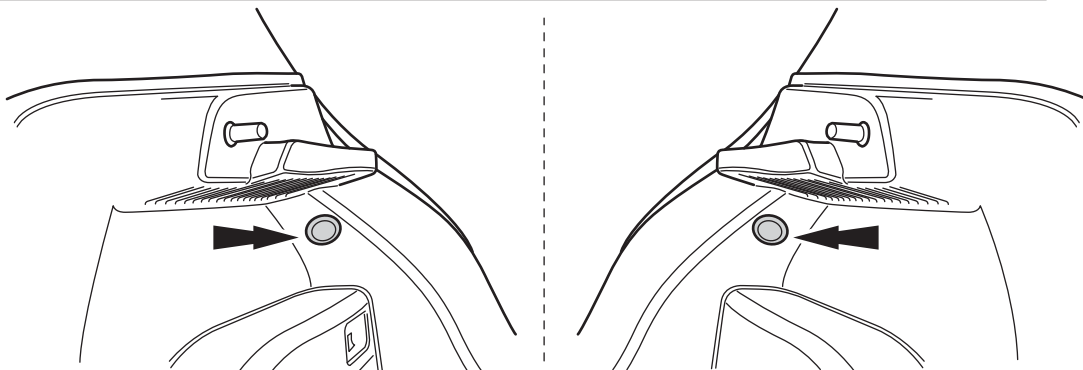
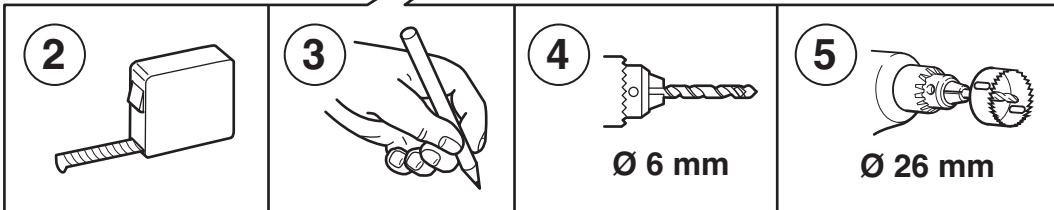
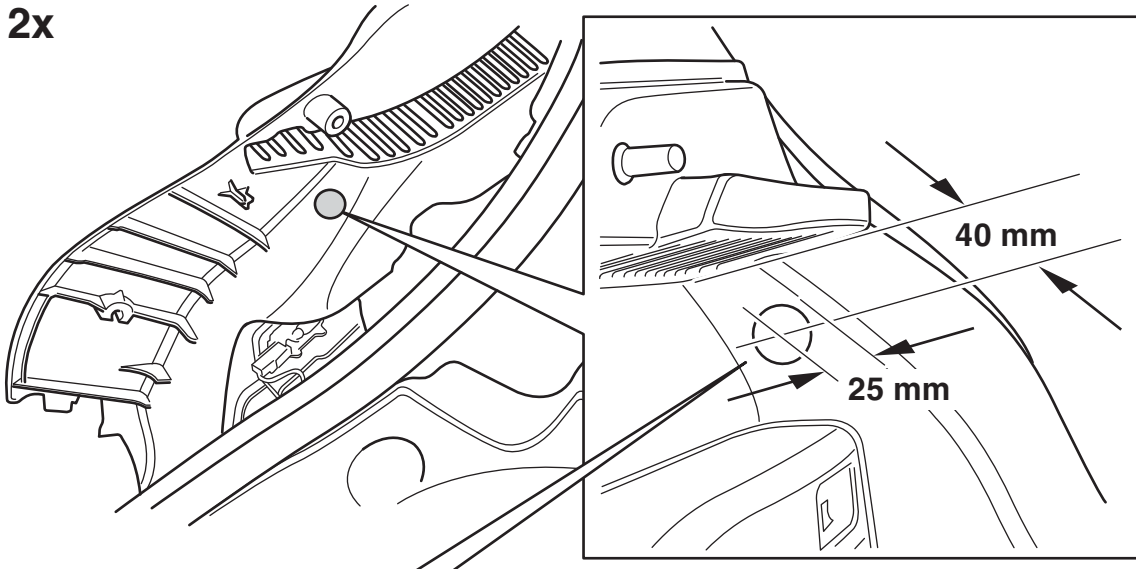
**1**



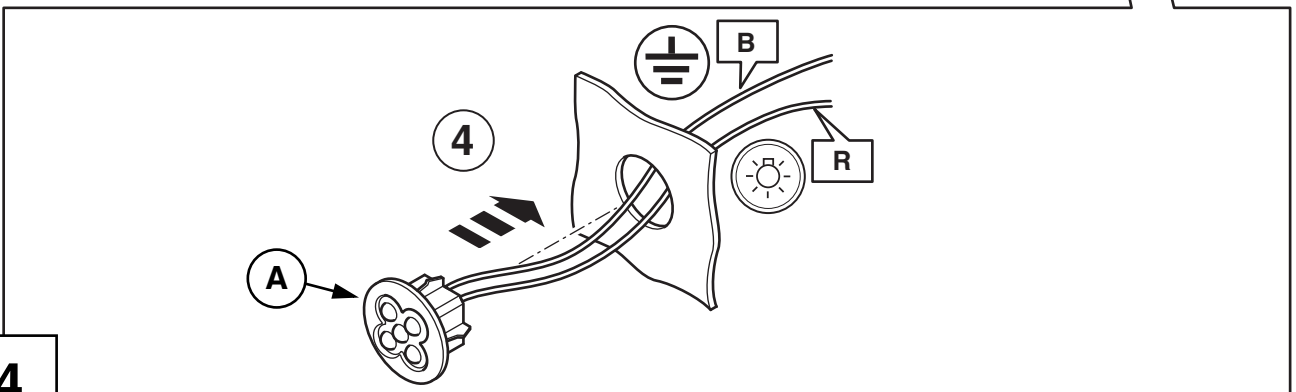
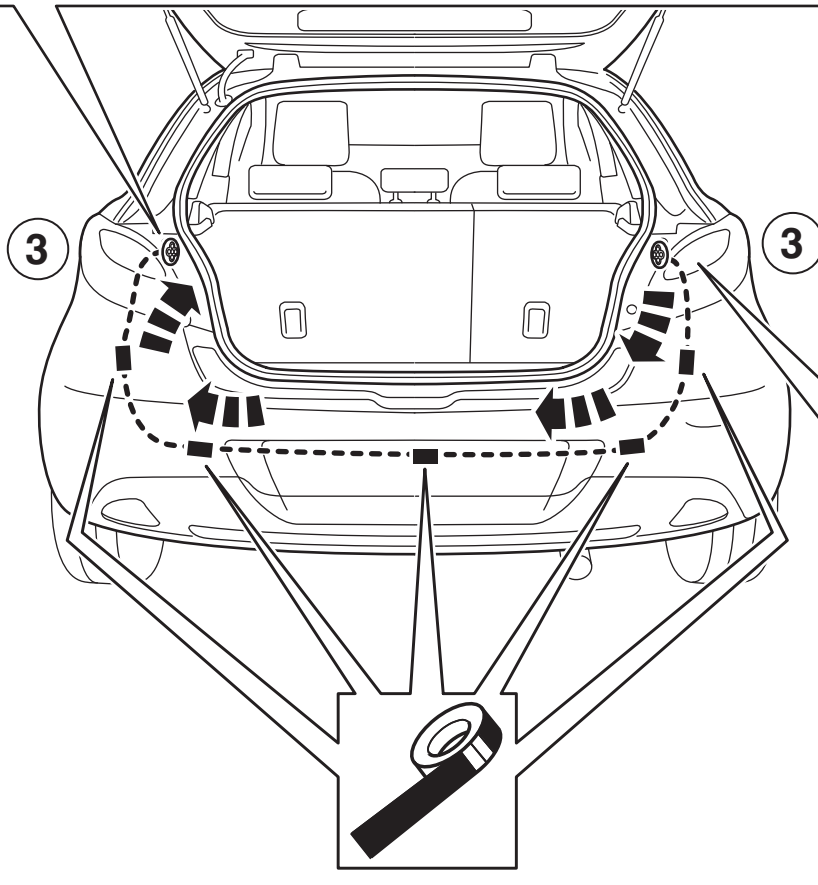
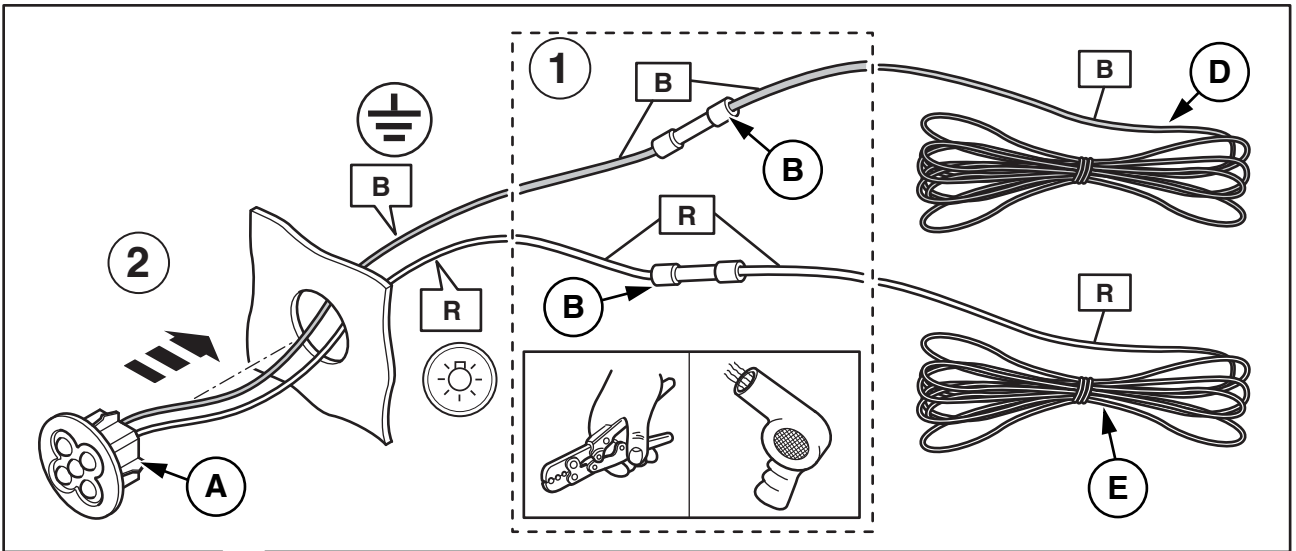
**2**



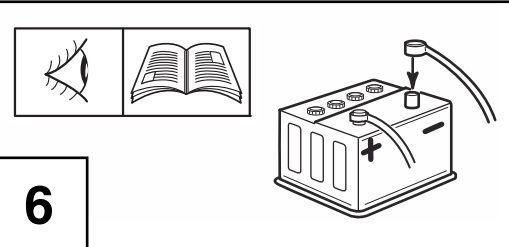
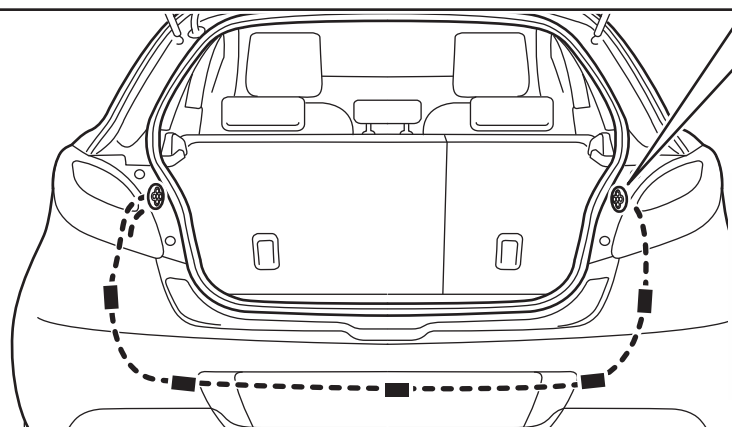
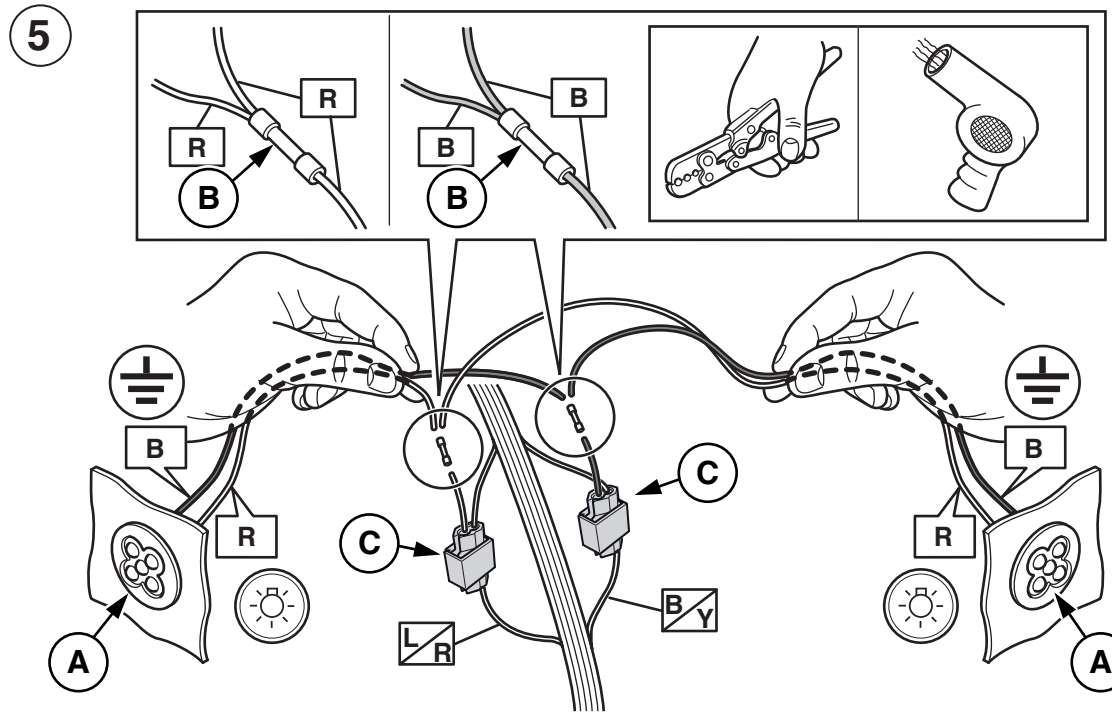
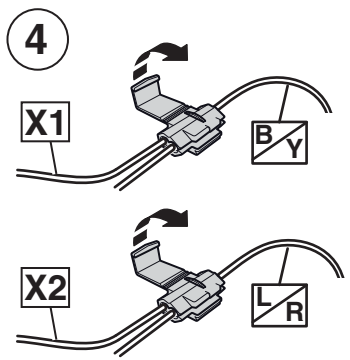
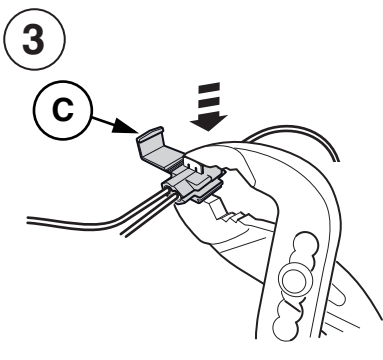
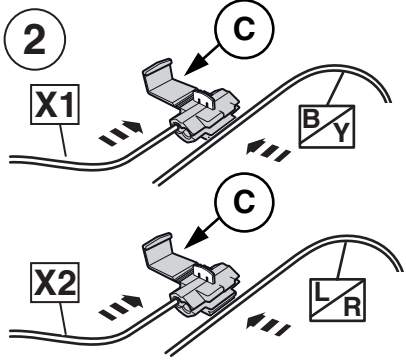
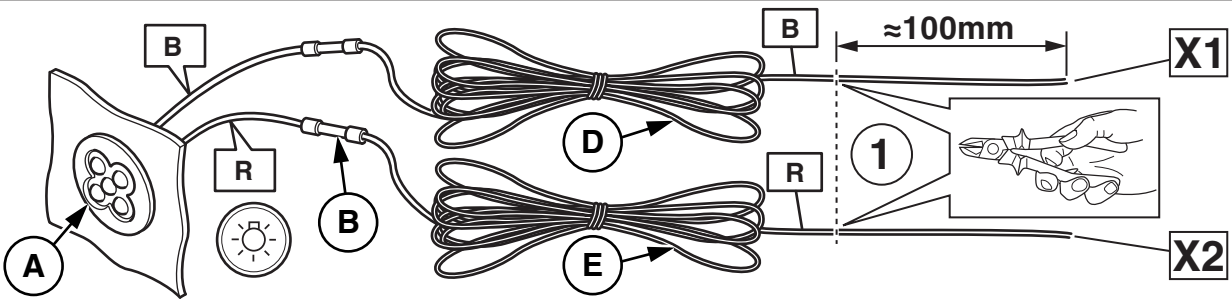
2x



3





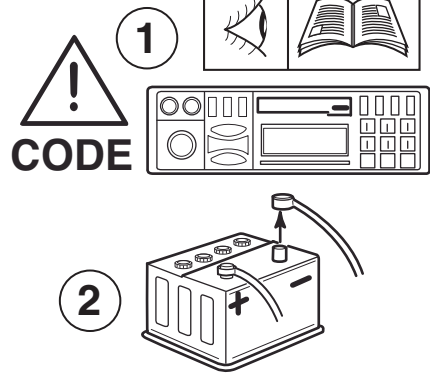
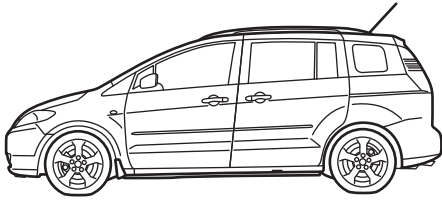


5

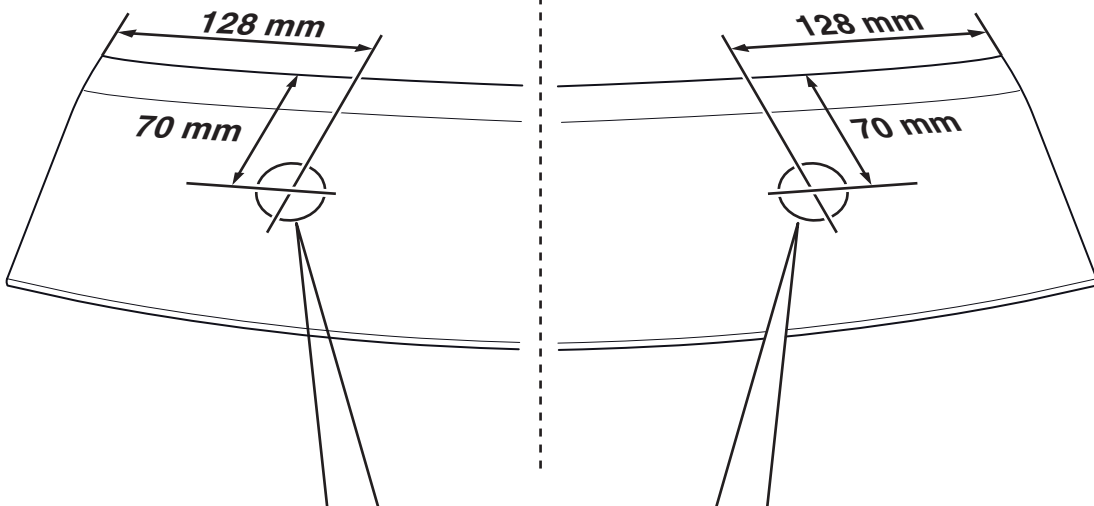
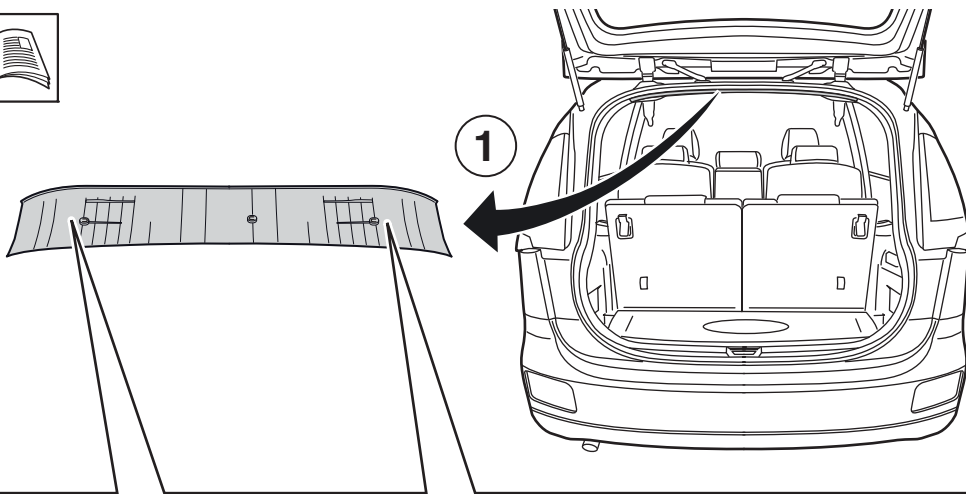
6



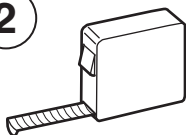
## MAZDA 5 CR1



7



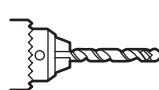
2



3

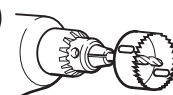


4



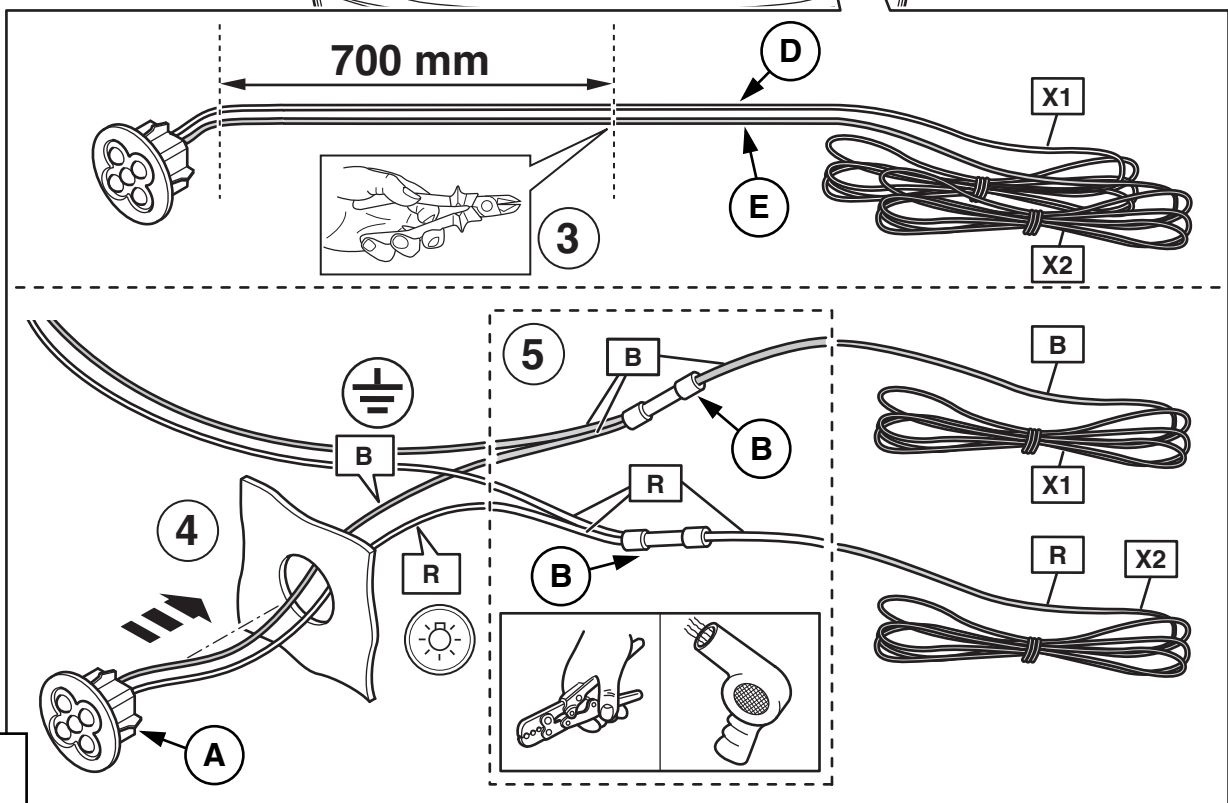
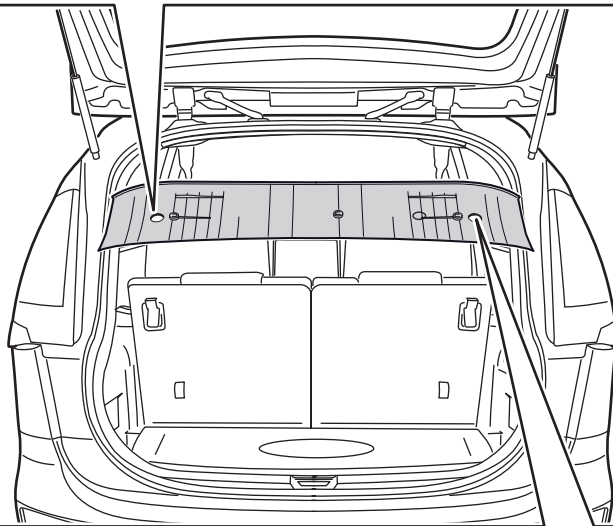
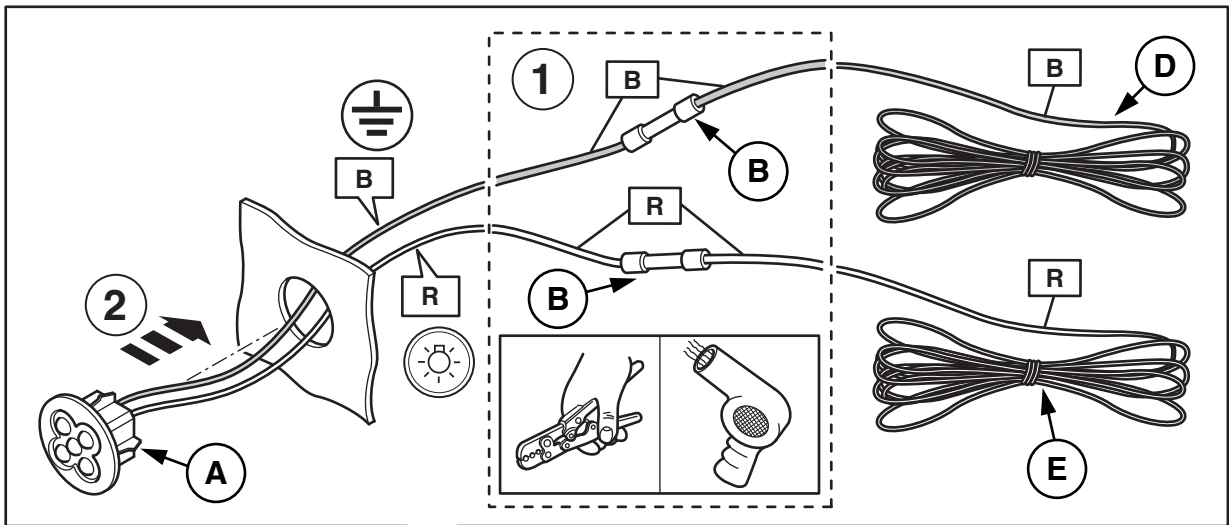
Ø 6 mm

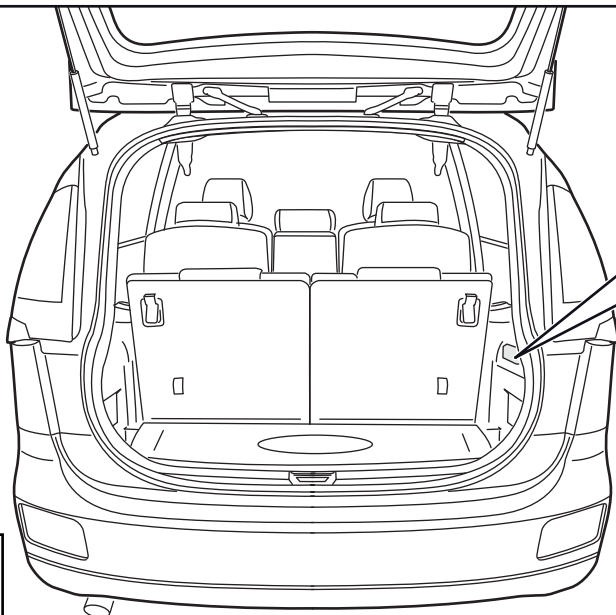
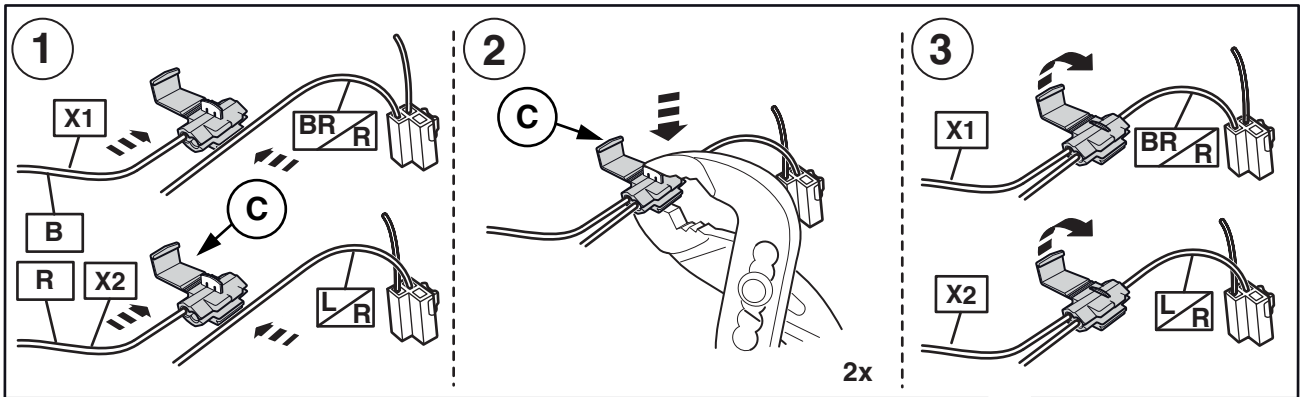
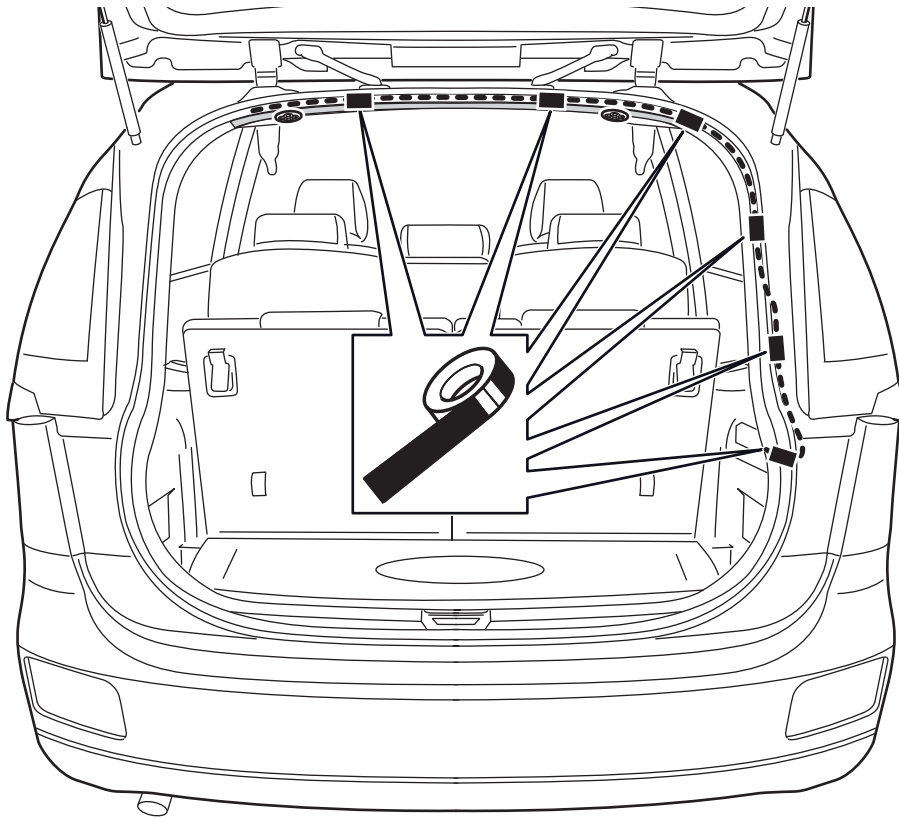
5



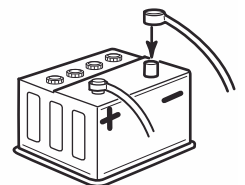
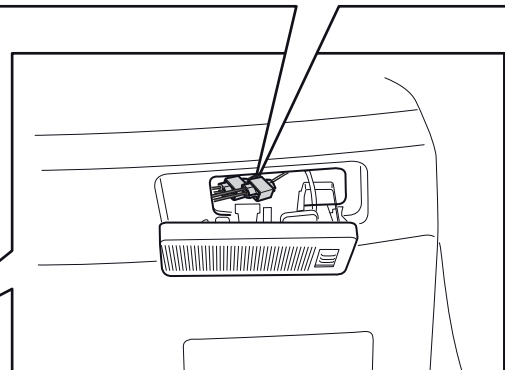
Ø 26 mm

8



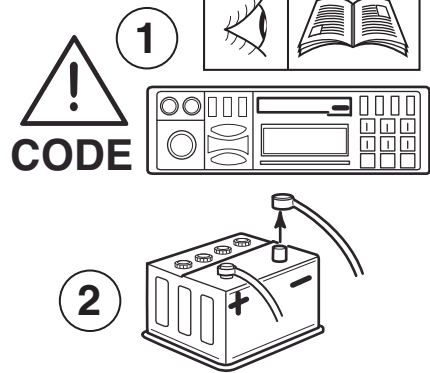
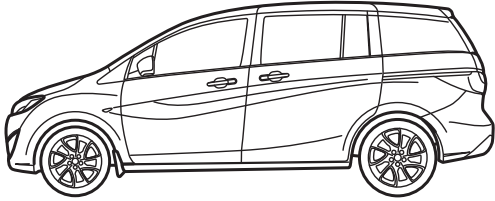


10

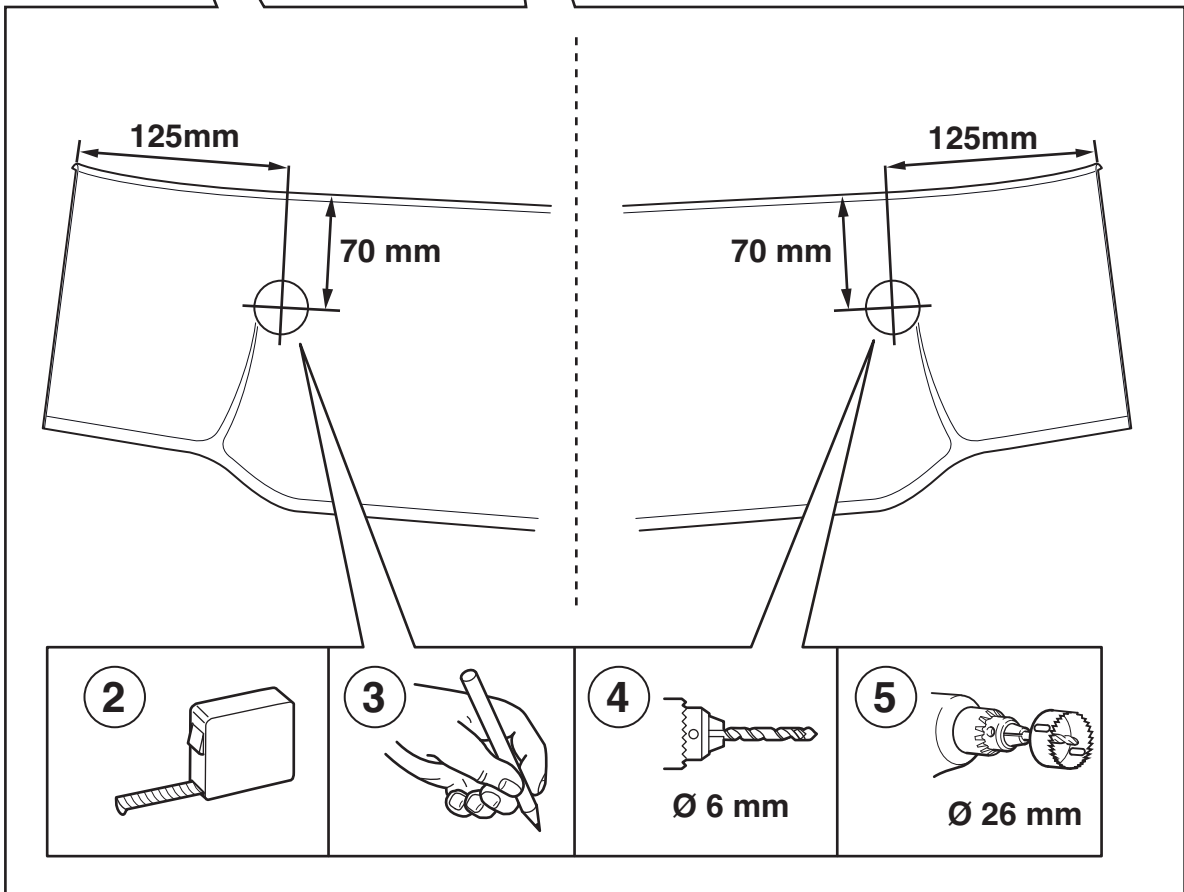
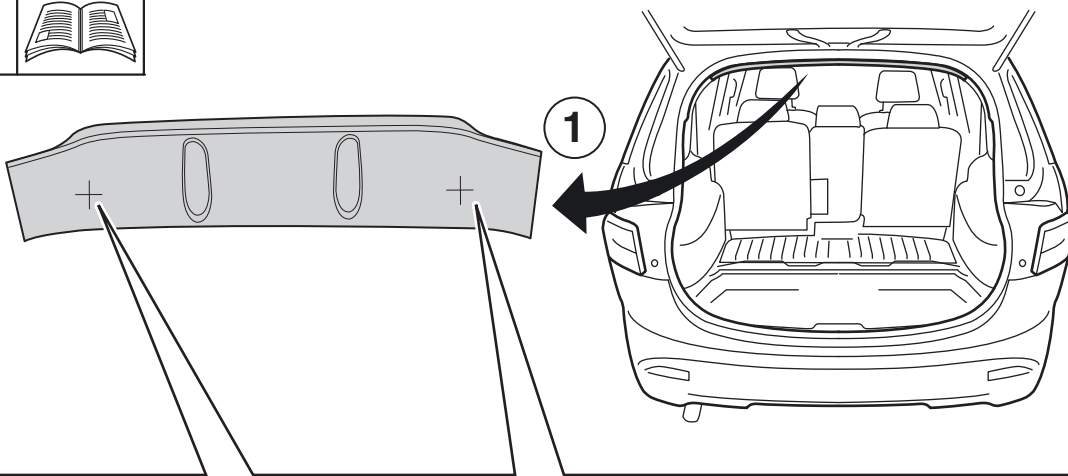


11

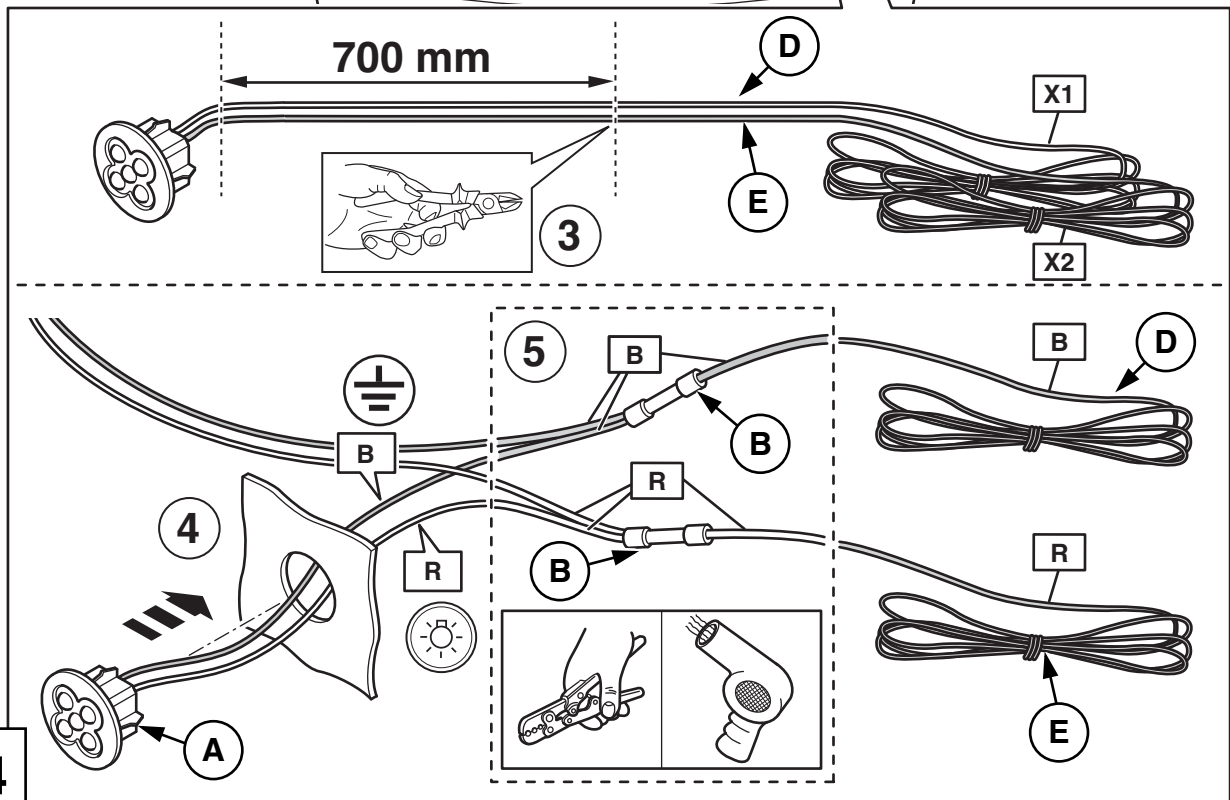
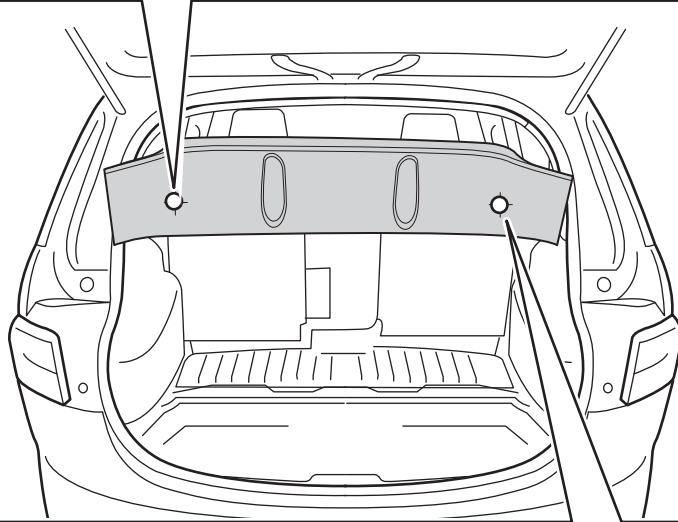
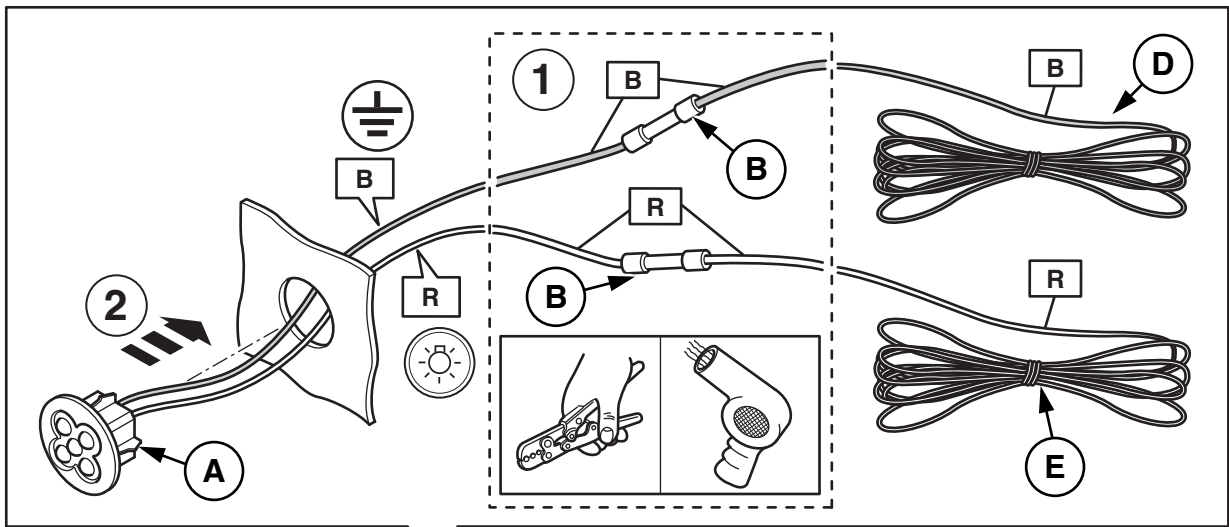
## MAZDA 5 CW

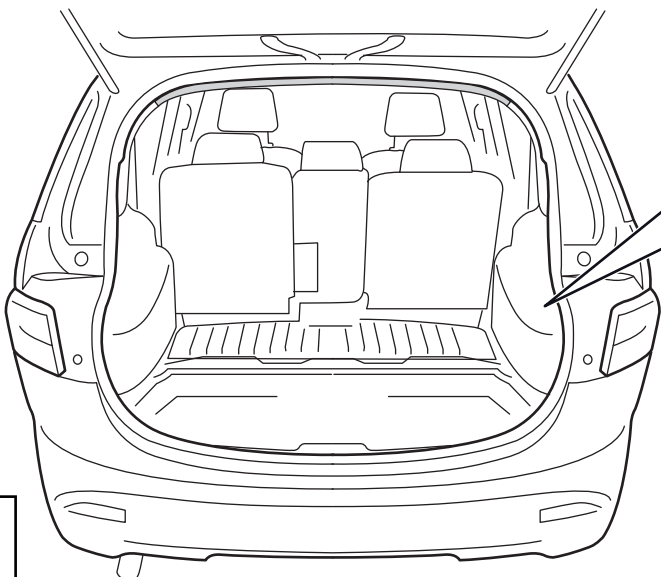
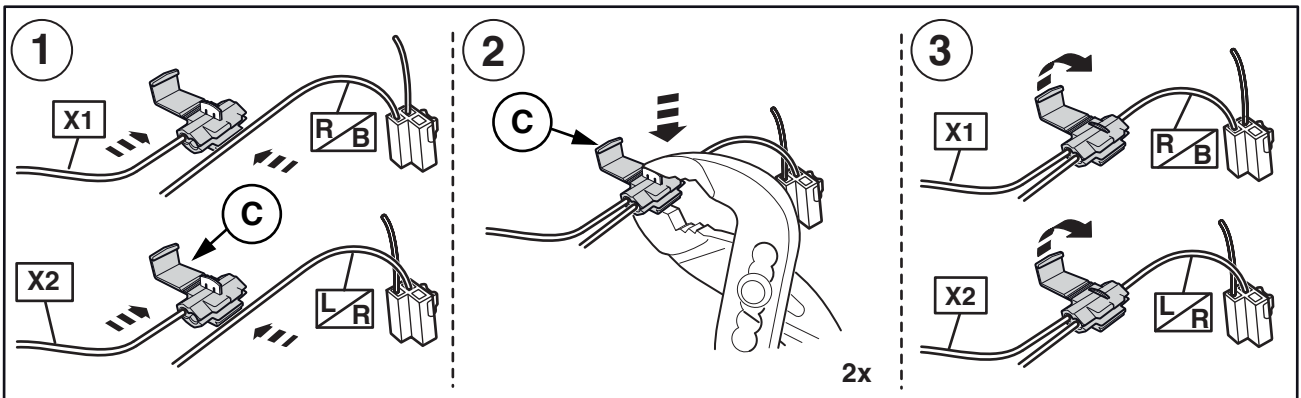
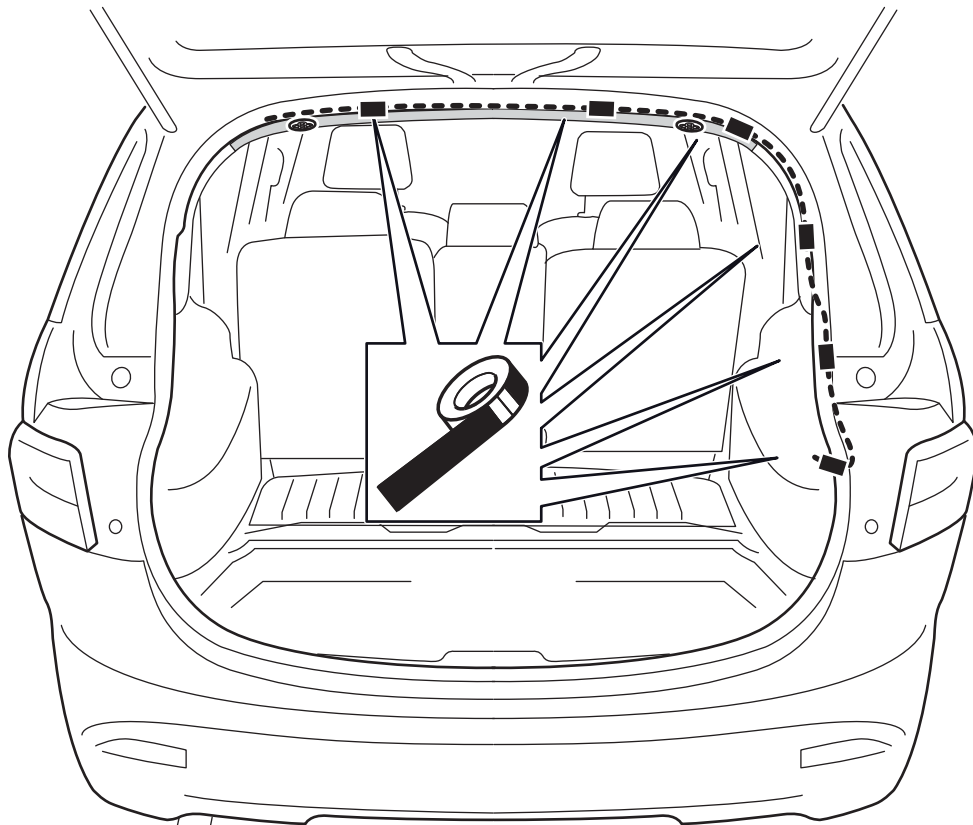


12

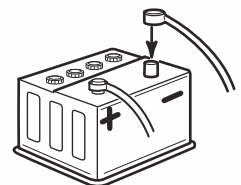
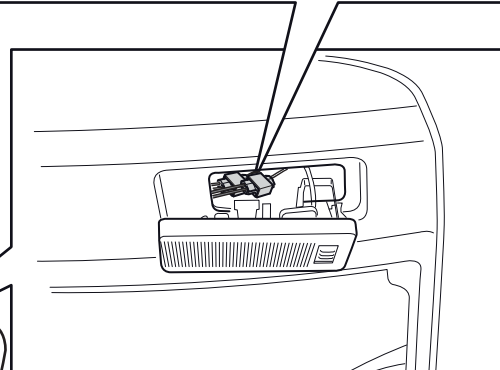


13





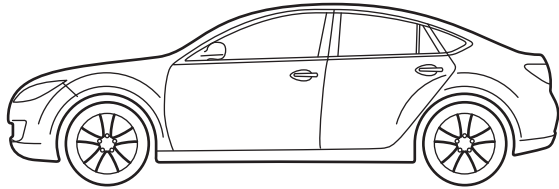
15



16

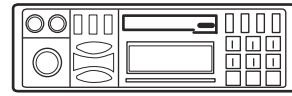


## MAZDA 6 GH

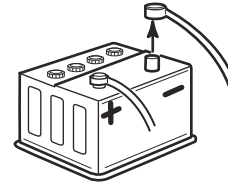


CODE

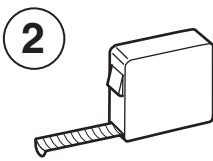
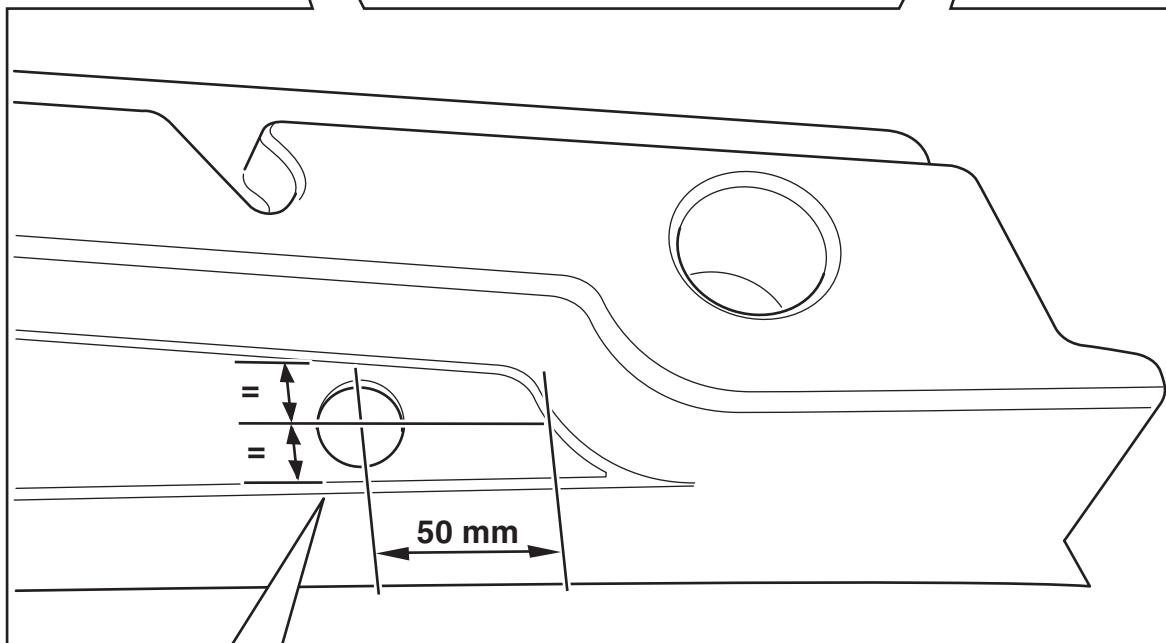
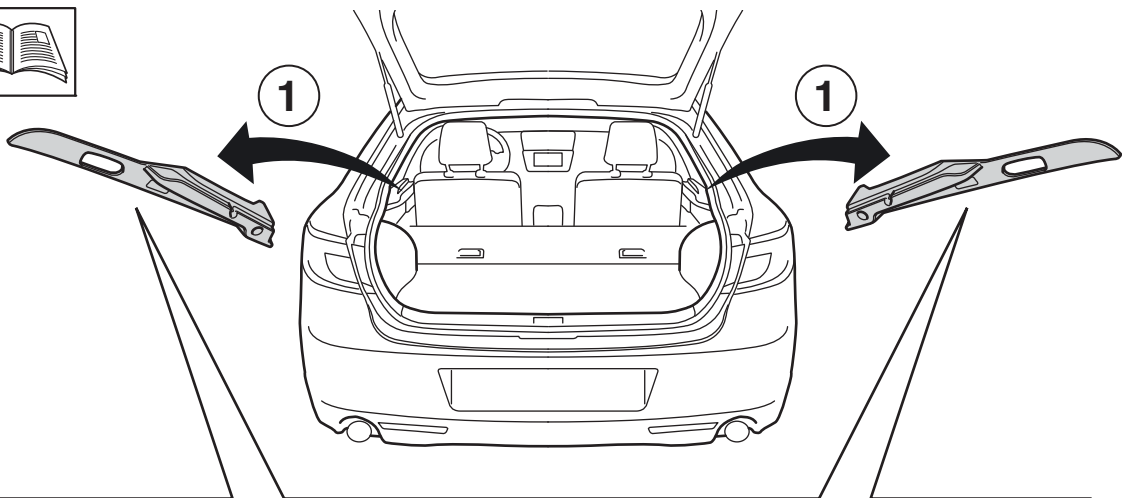
1



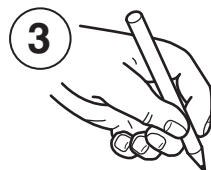
2



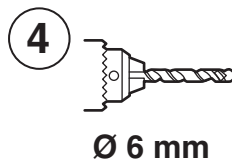
17



2

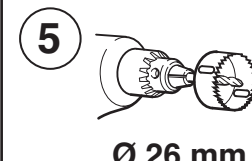


3



4

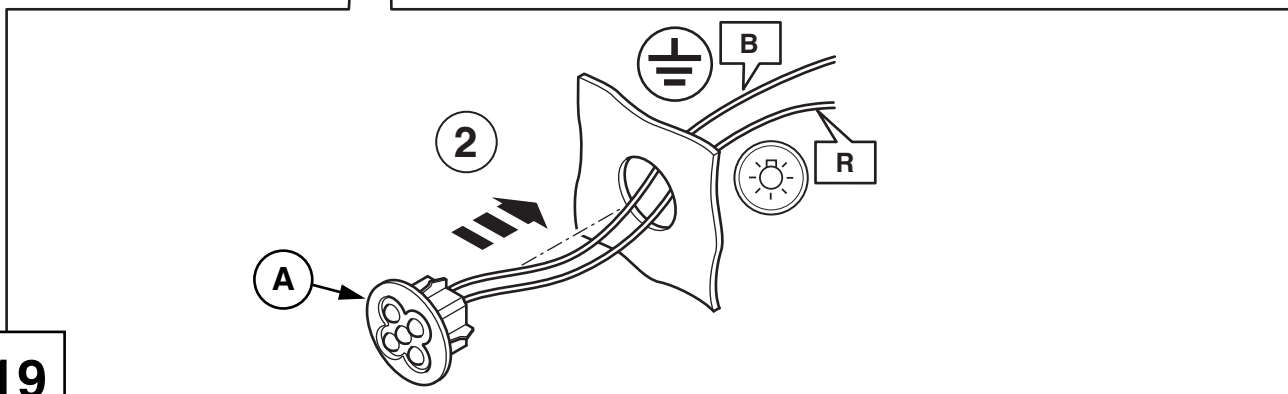
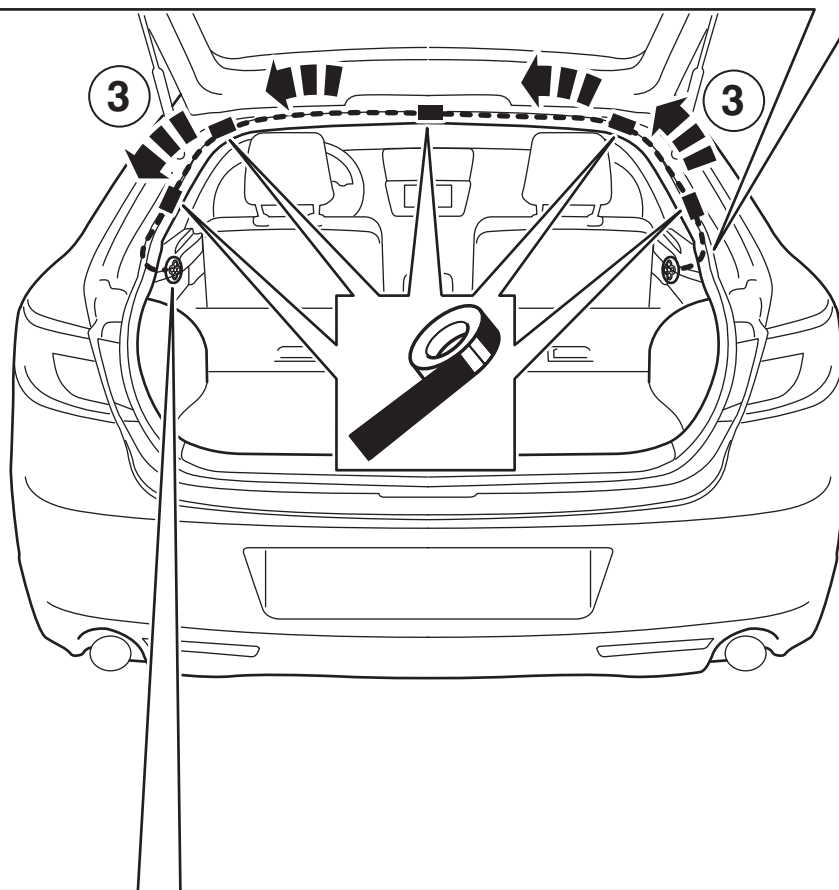
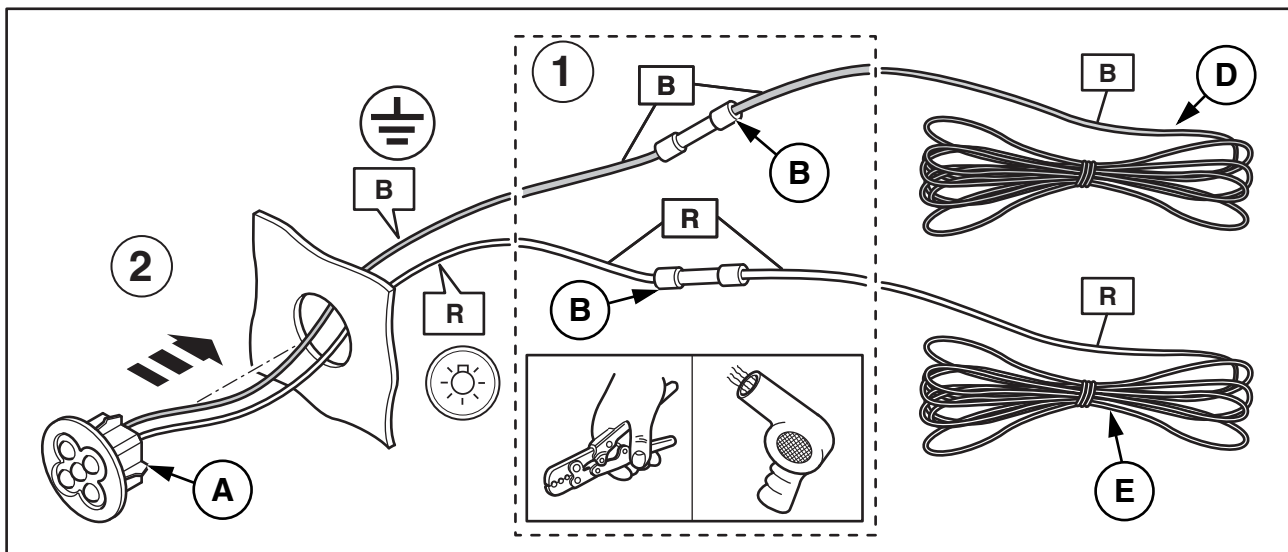
Ø 6 mm

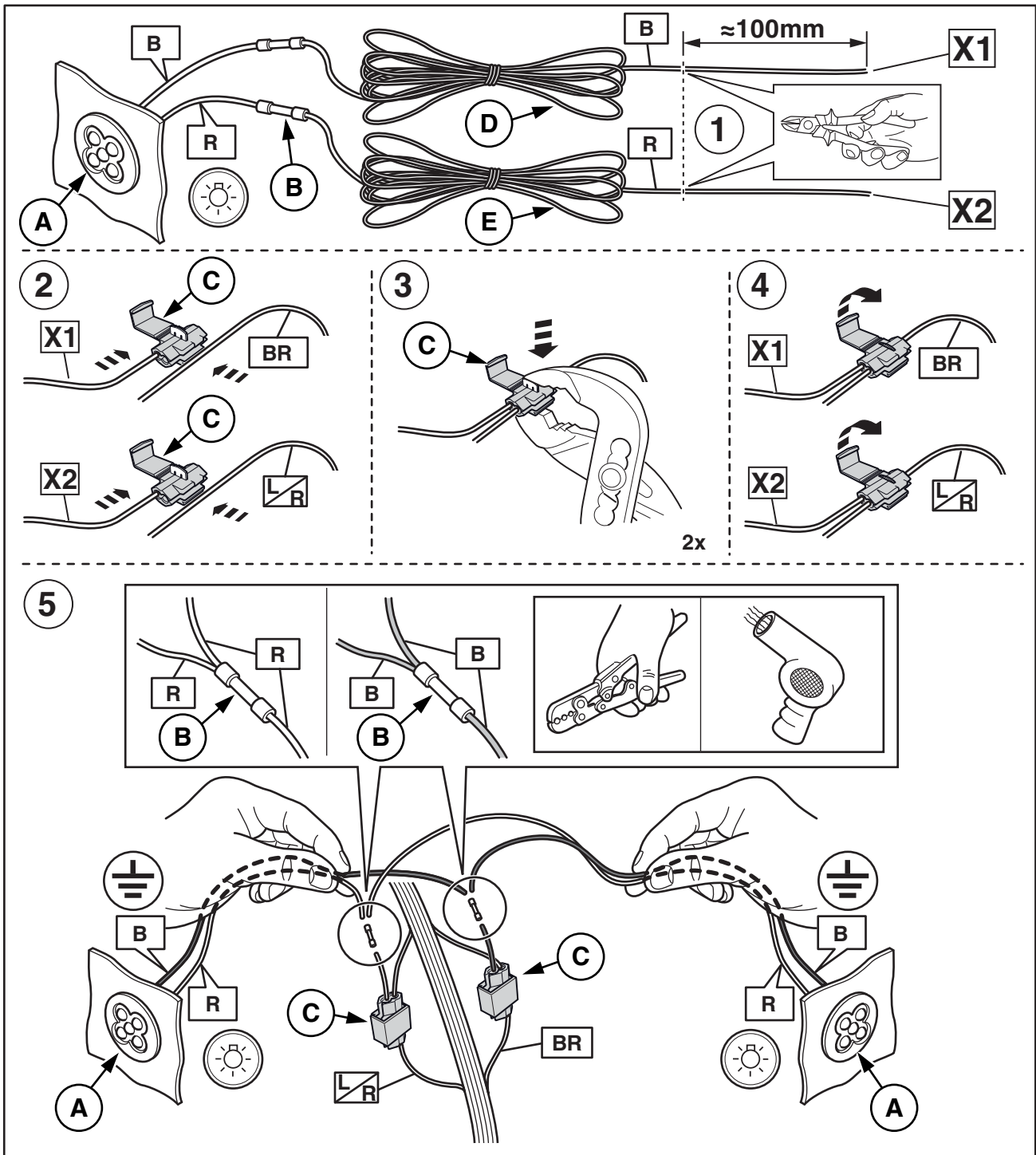


5

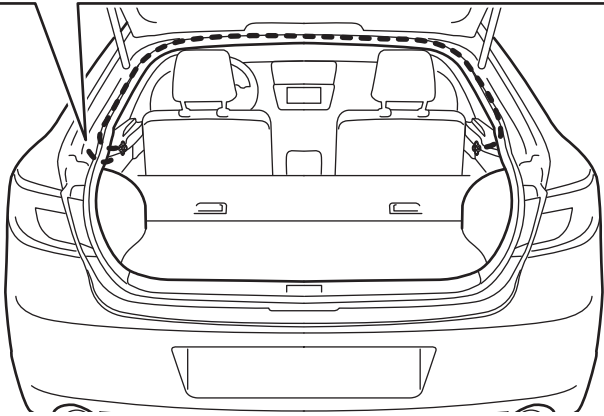
Ø 26 mm

18

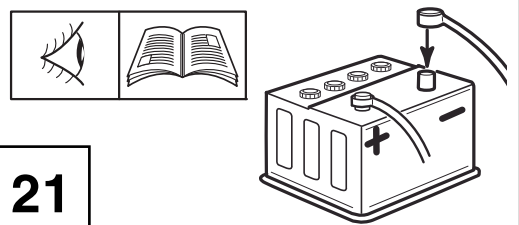




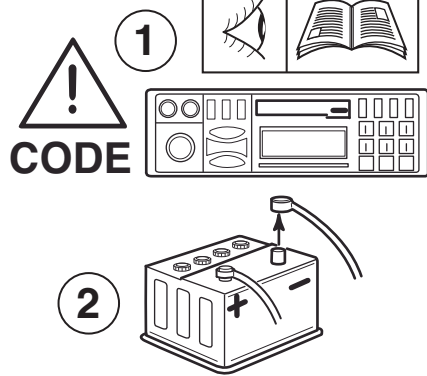
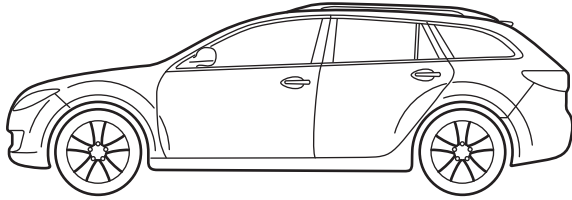
20



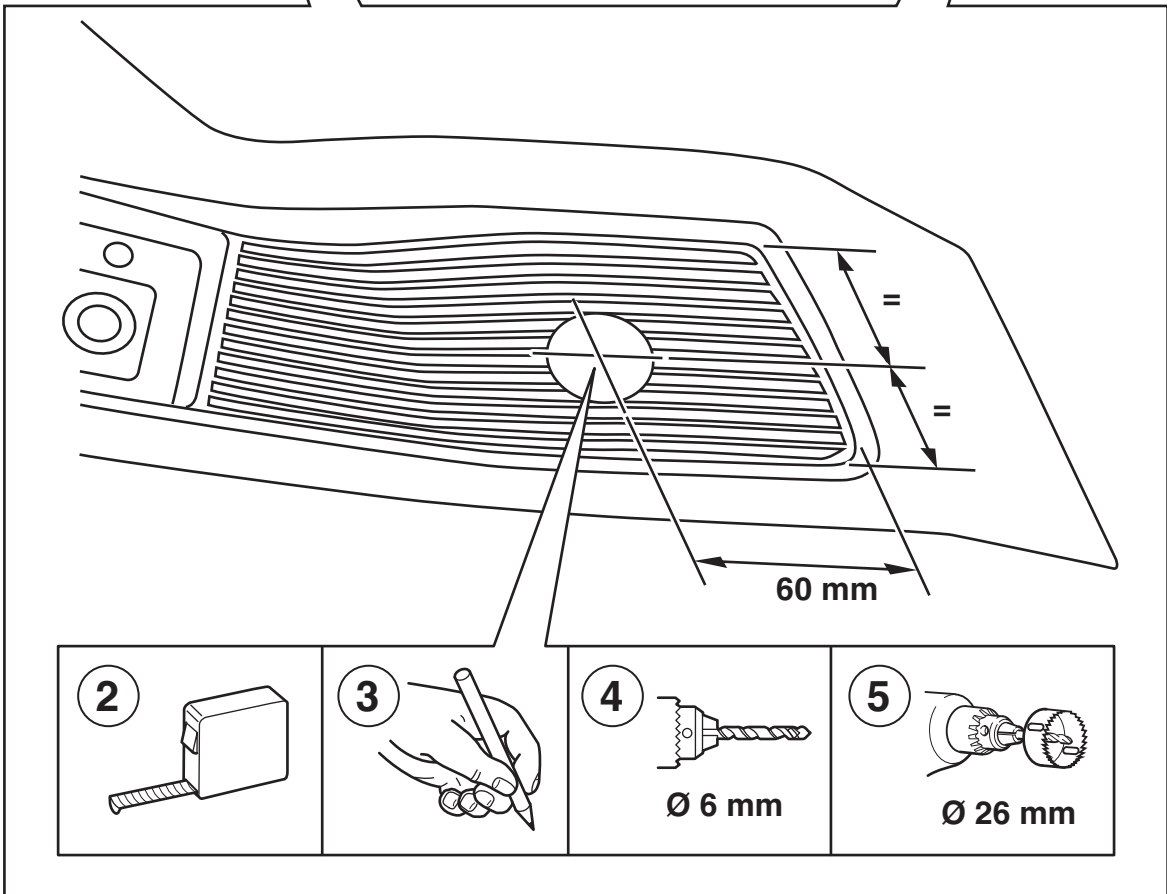
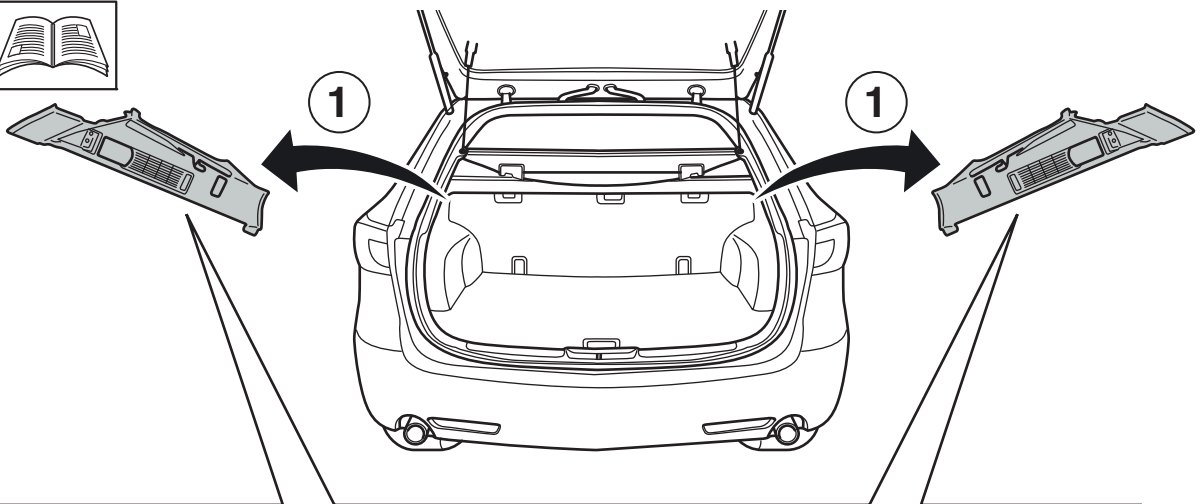
21



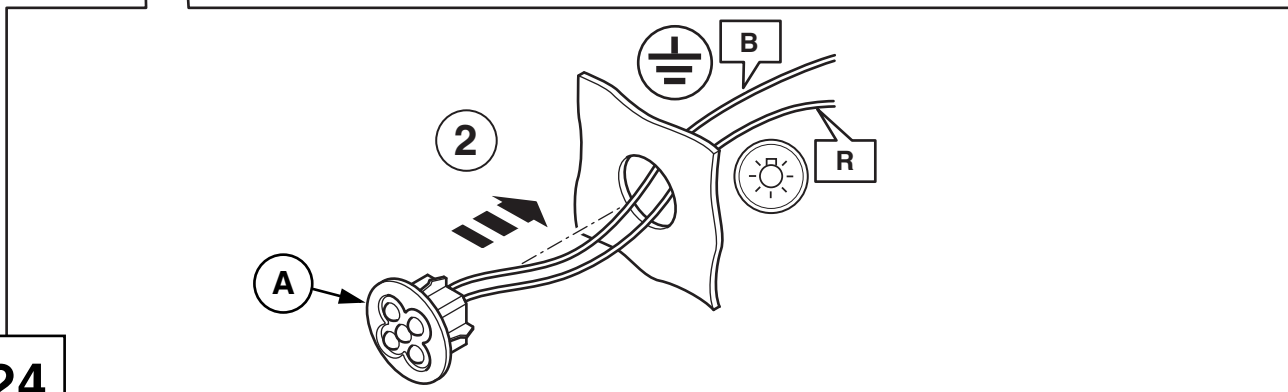
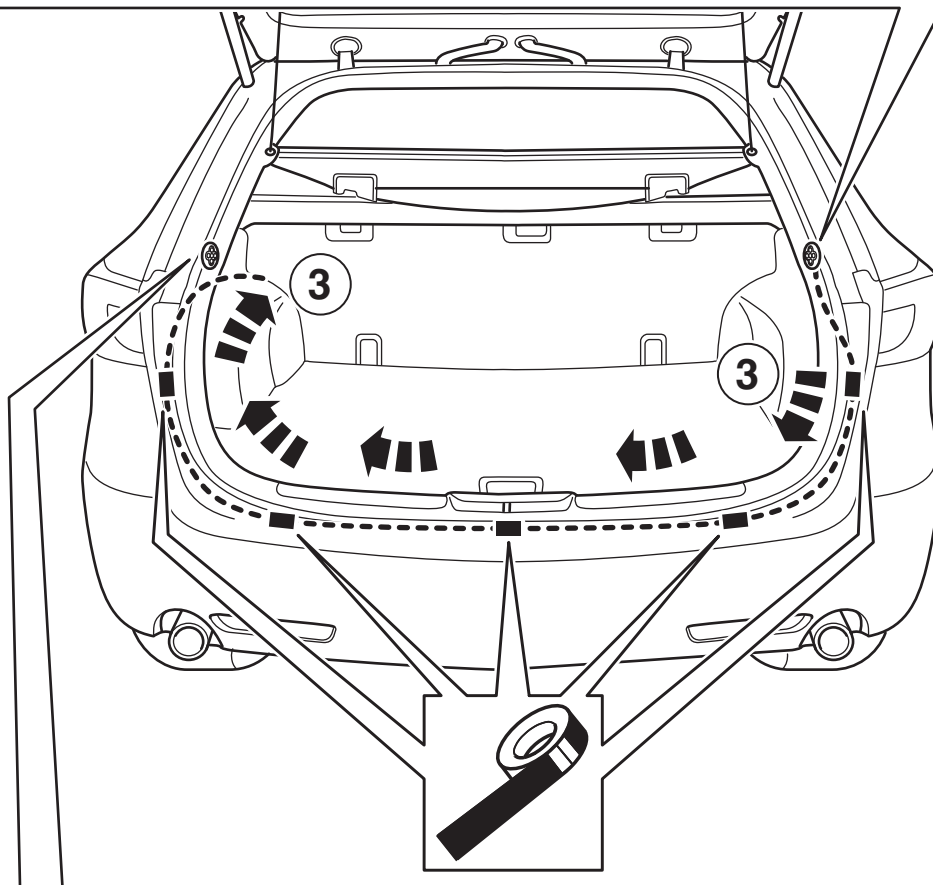
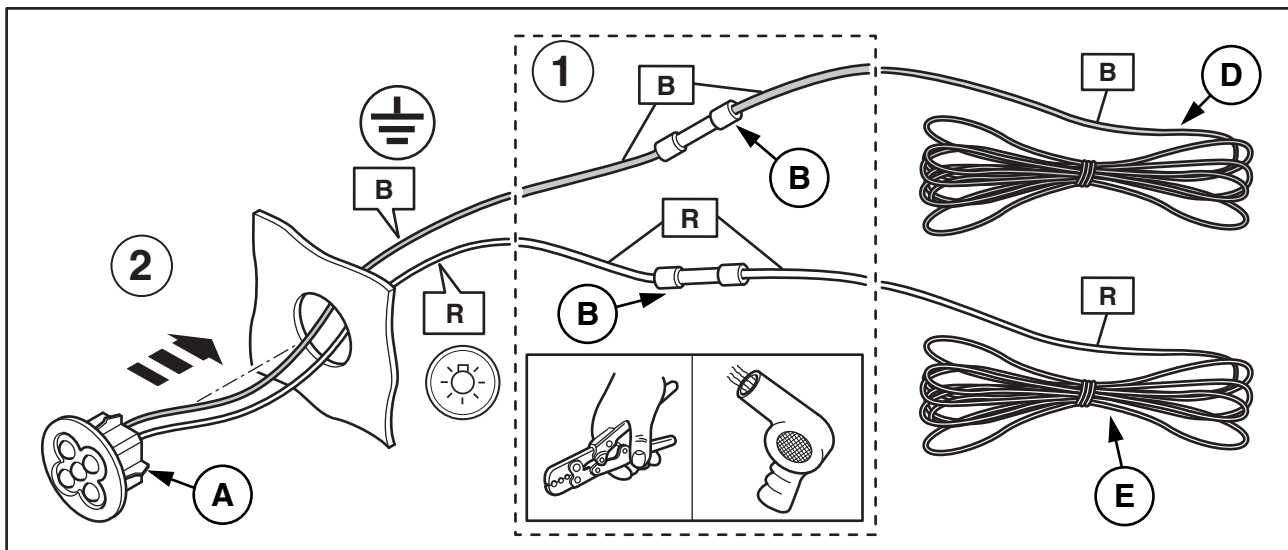
## MAZDA 6 GH

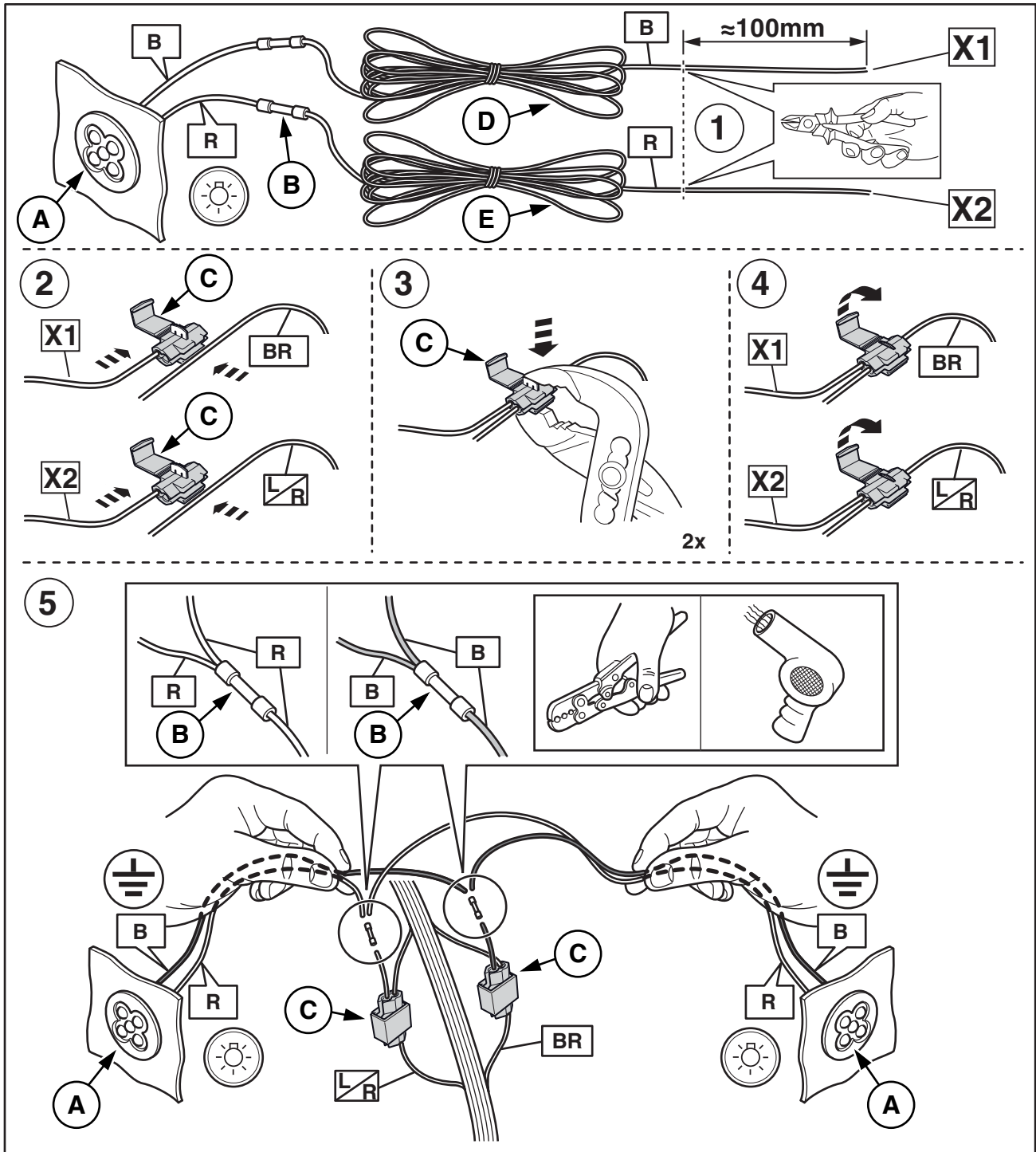


22

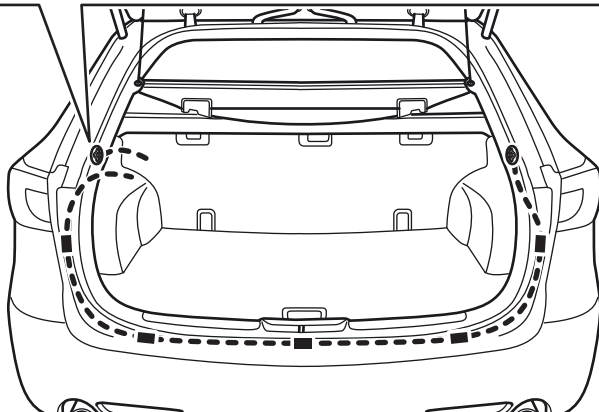


23

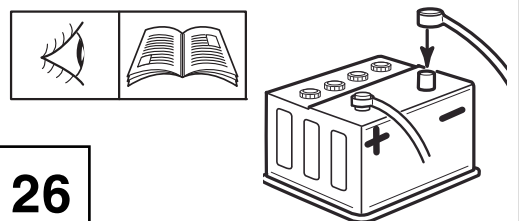




25



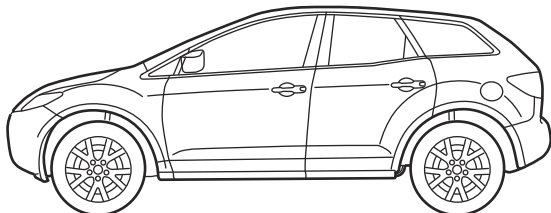
26





## CX-7 ER

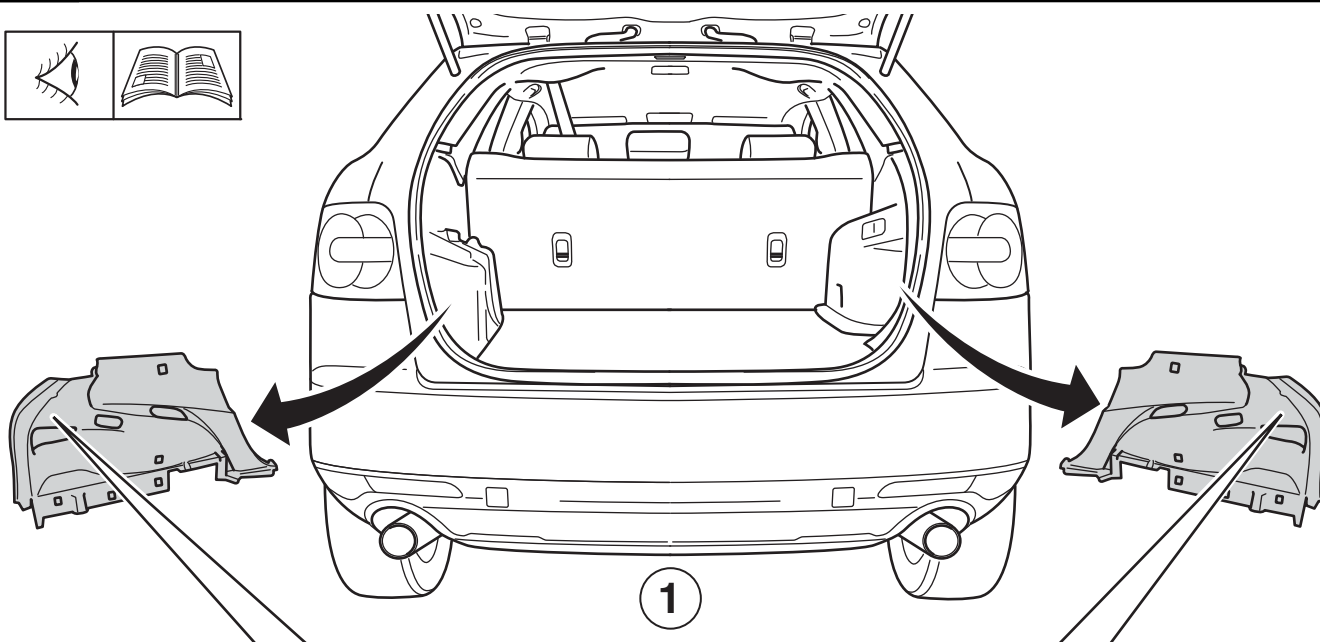
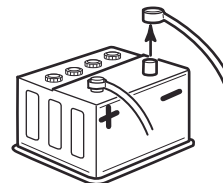
27



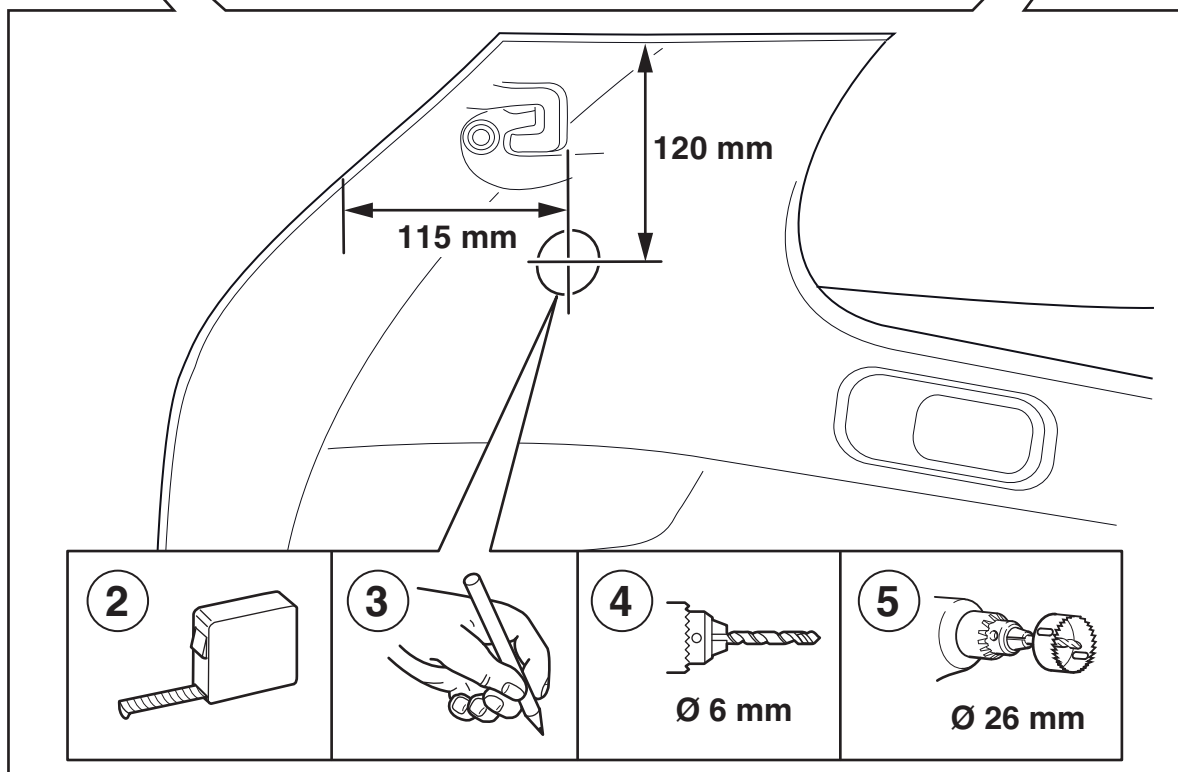
1

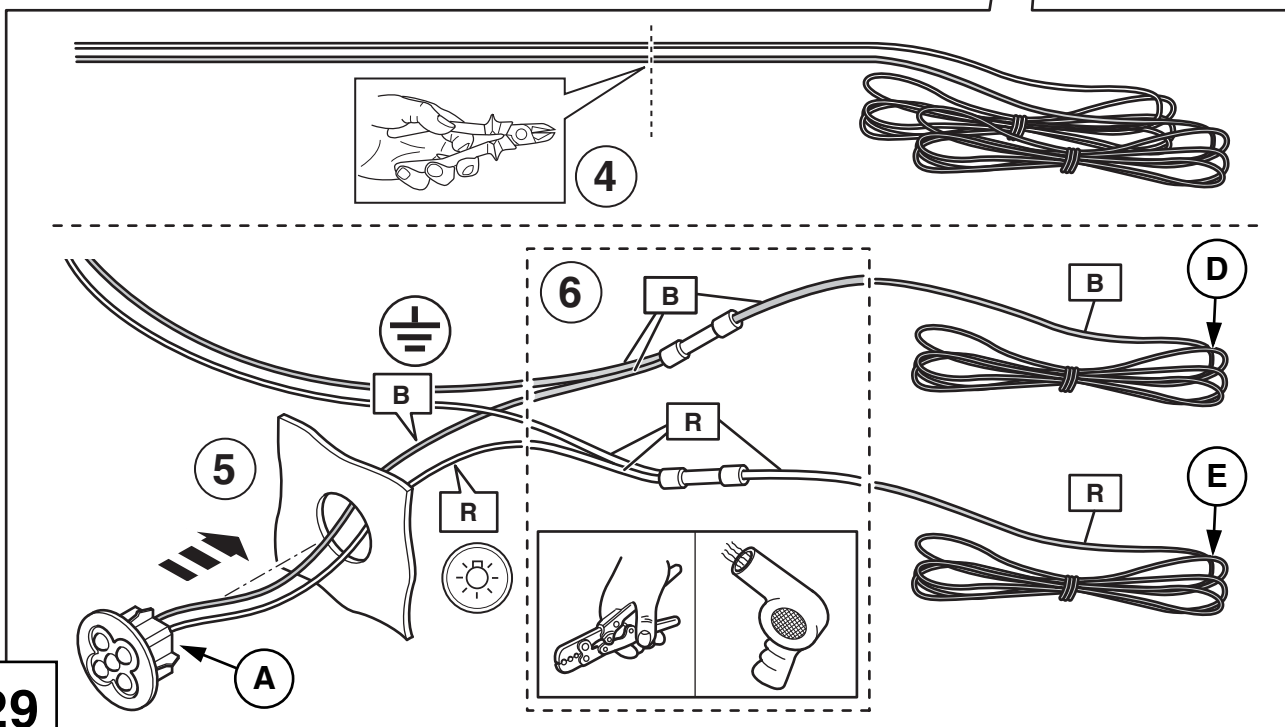
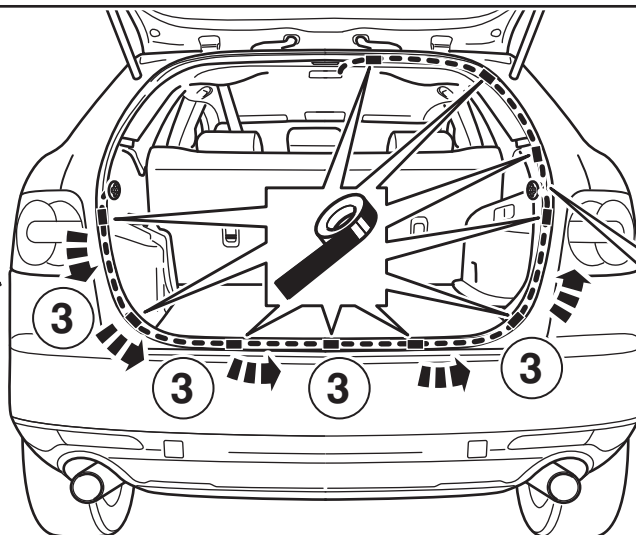
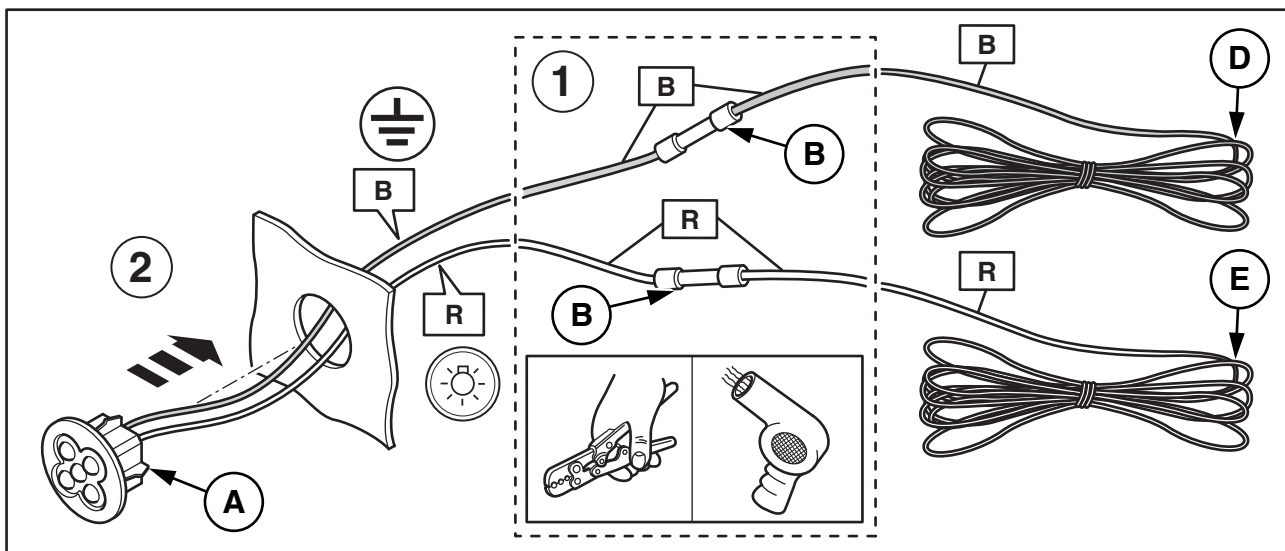


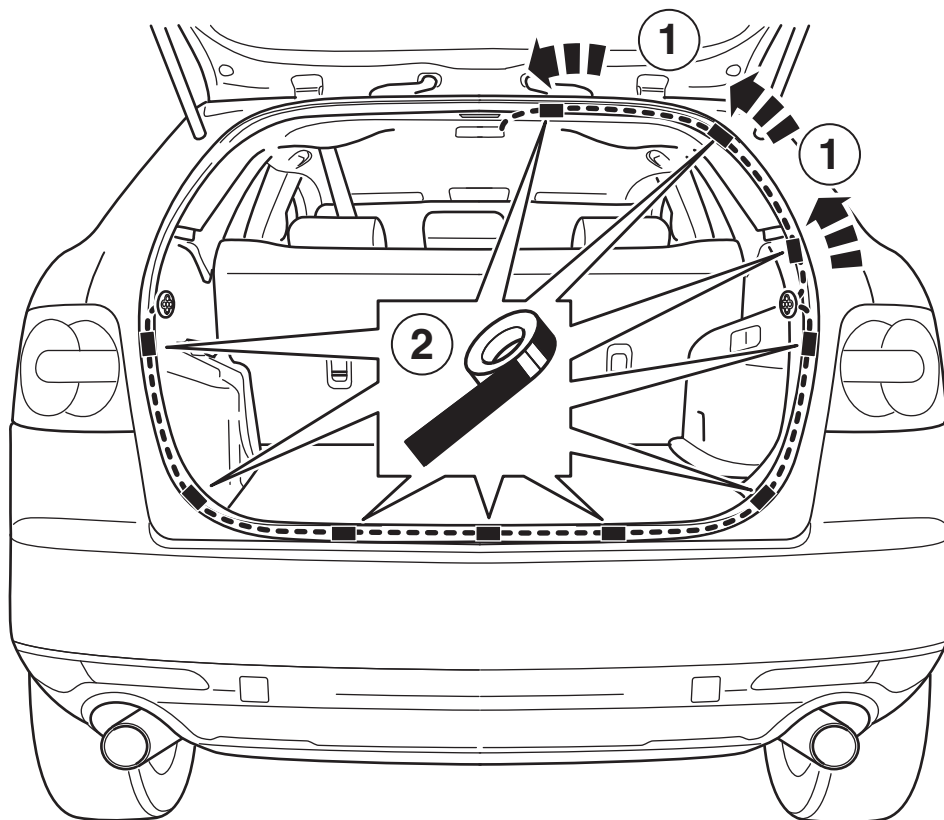
2



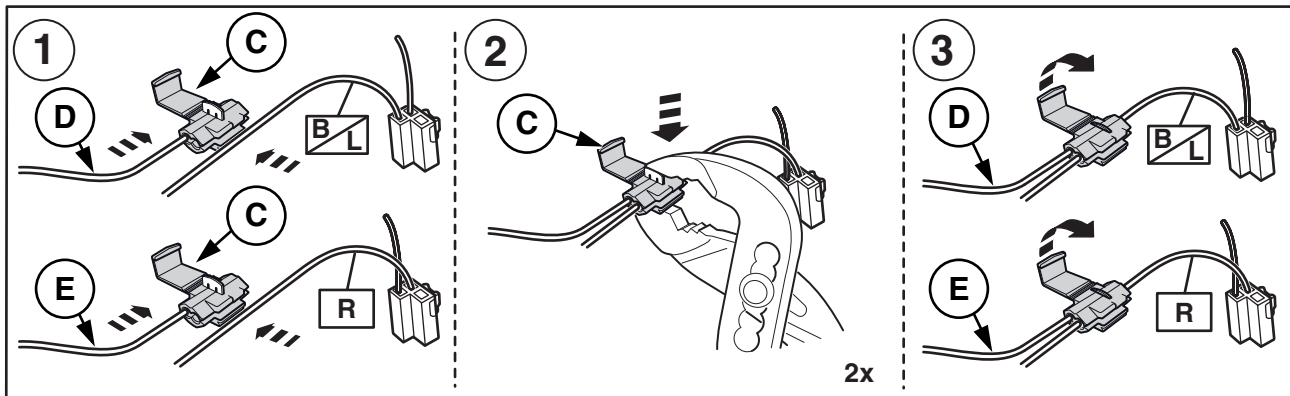
28



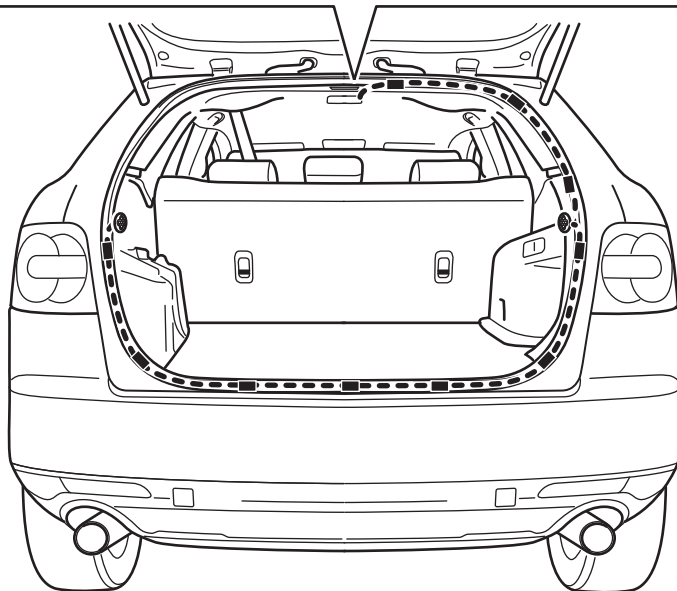




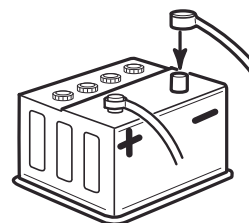
30



31

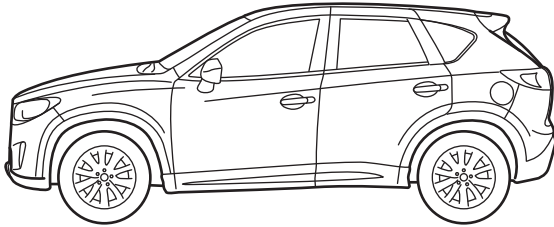


32



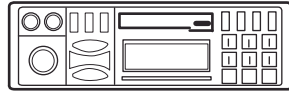
**CX-5 KE / GH**

**33**

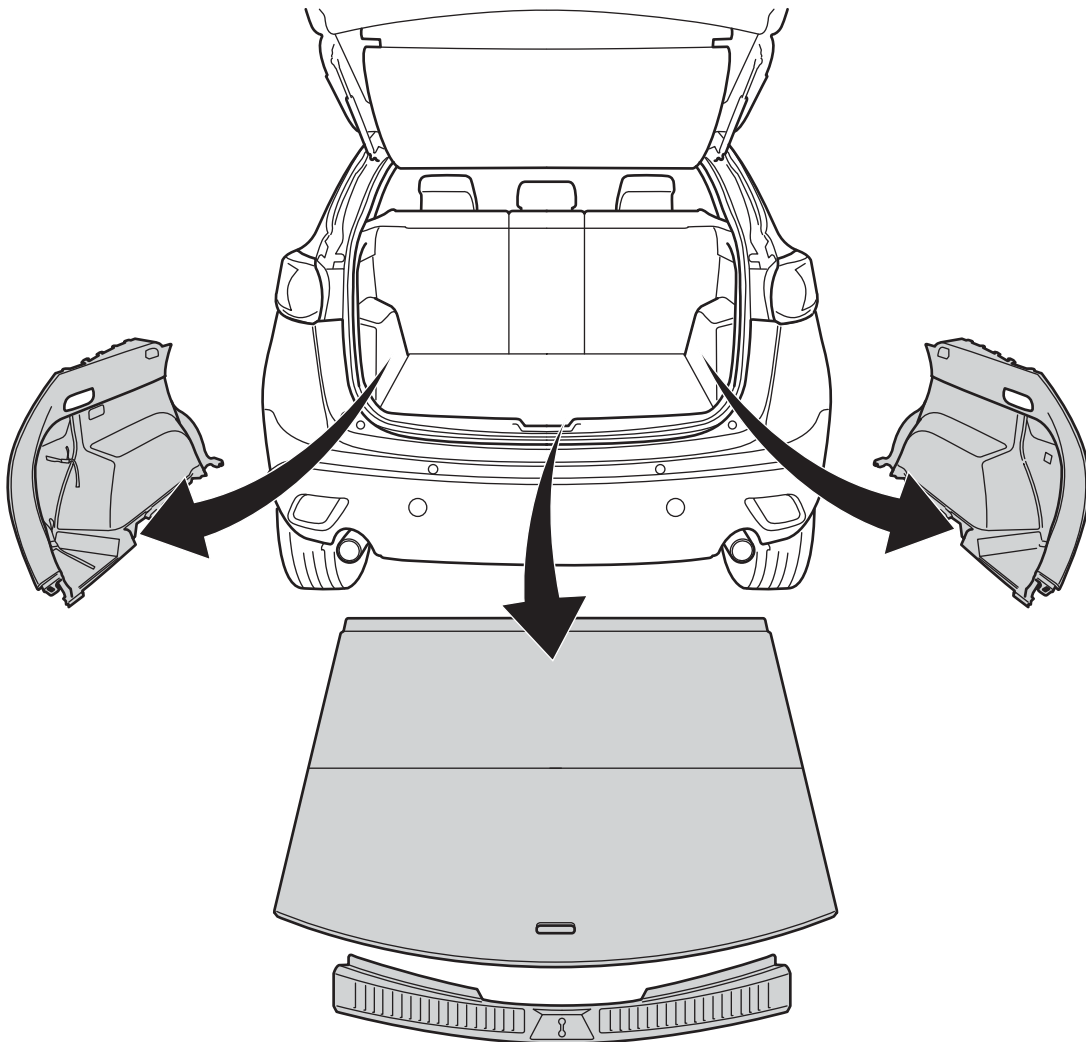
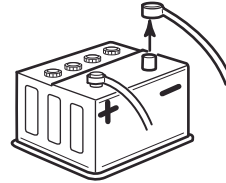


**CODE**

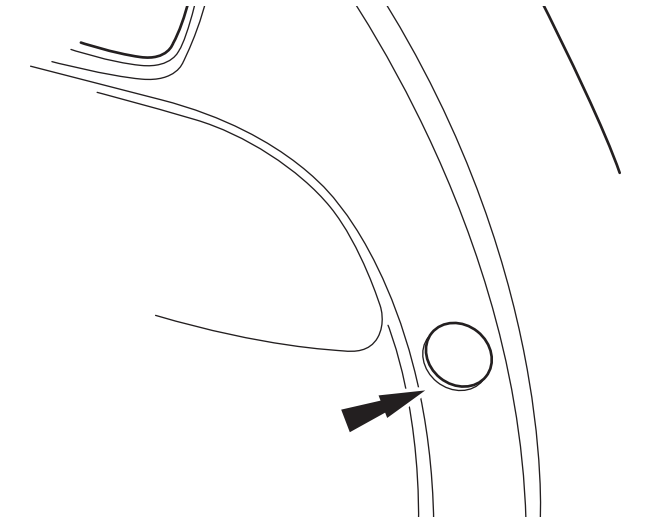
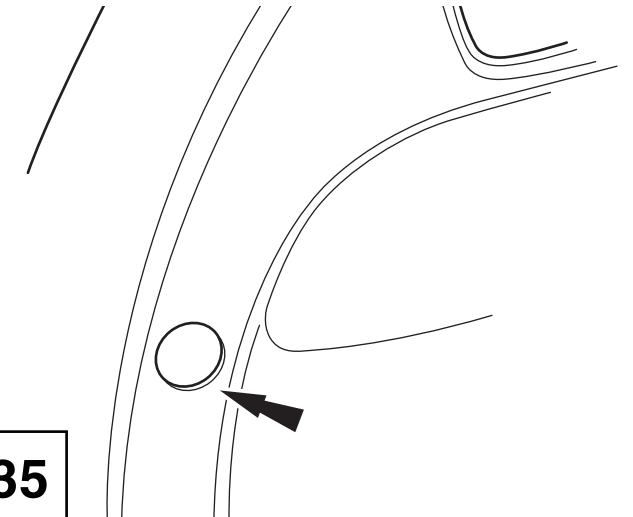
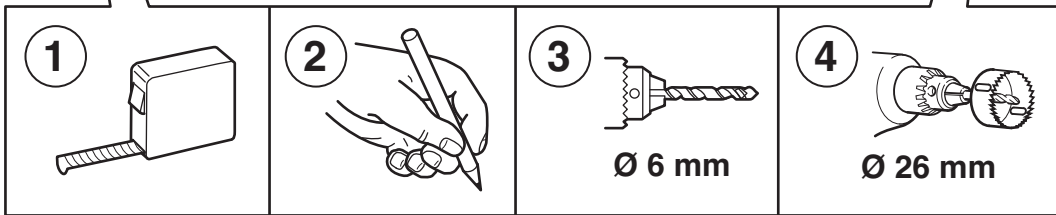
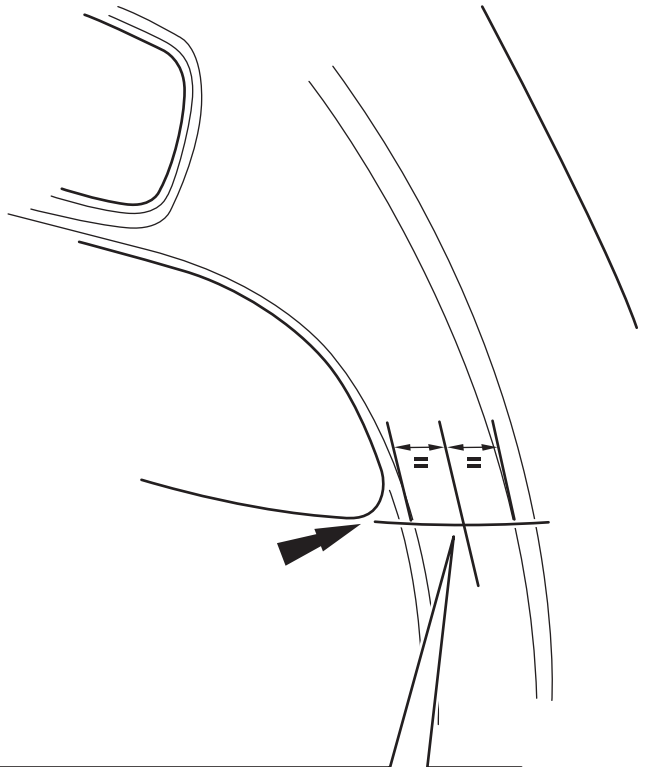
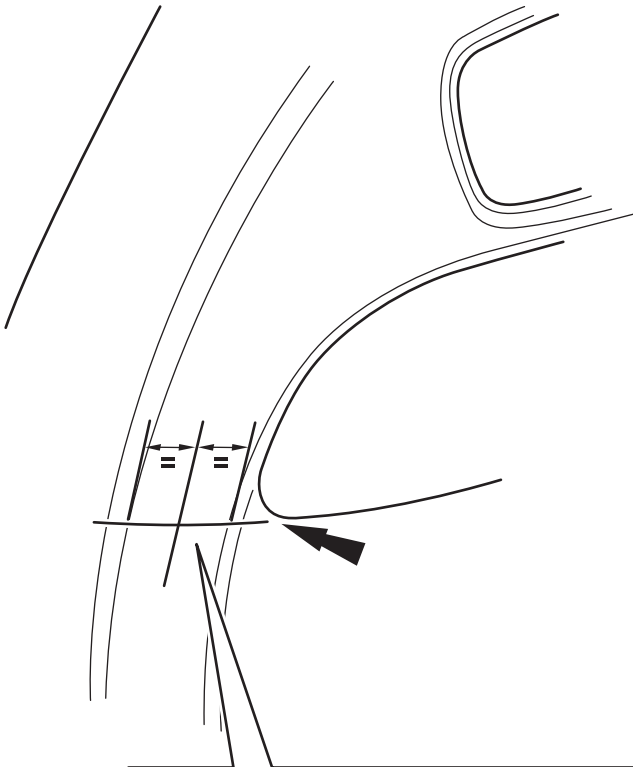
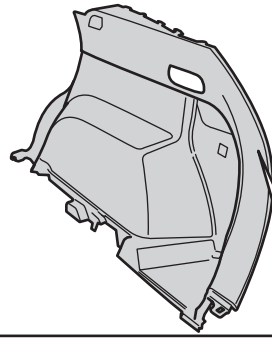
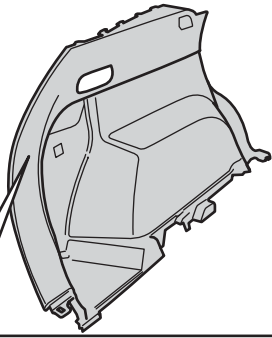
**1**

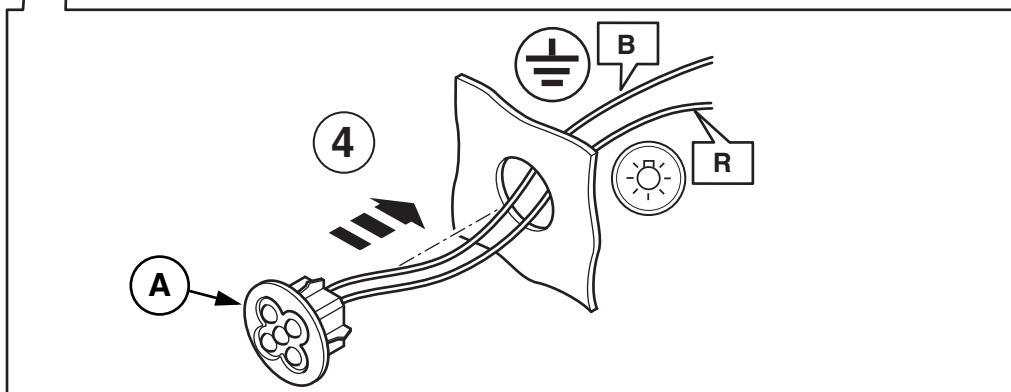
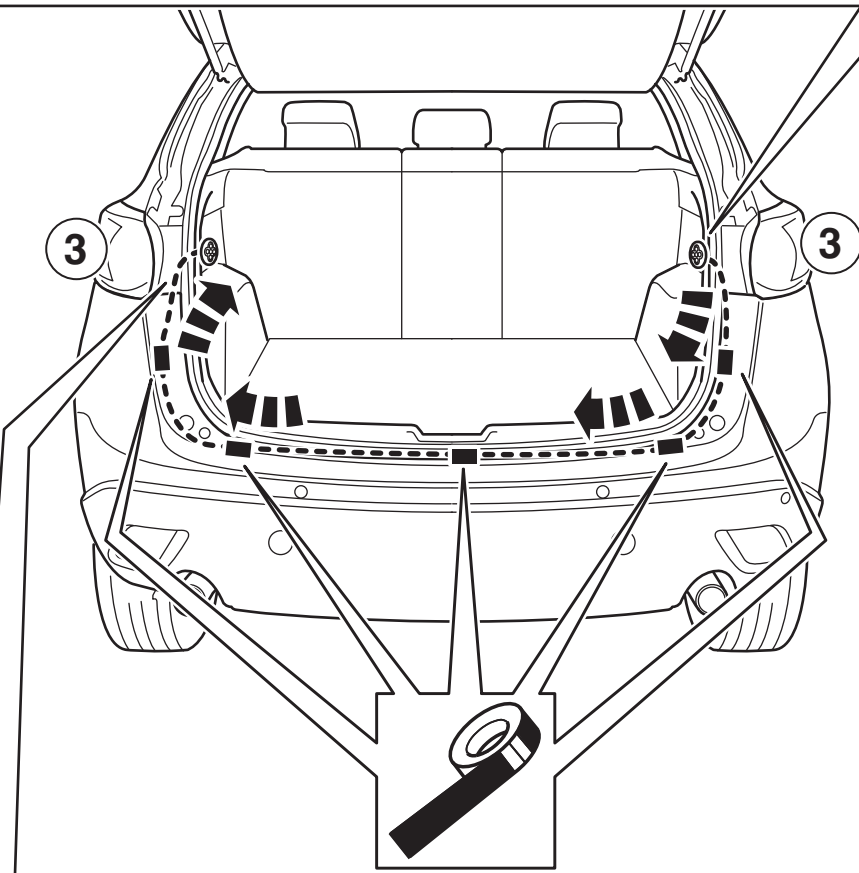
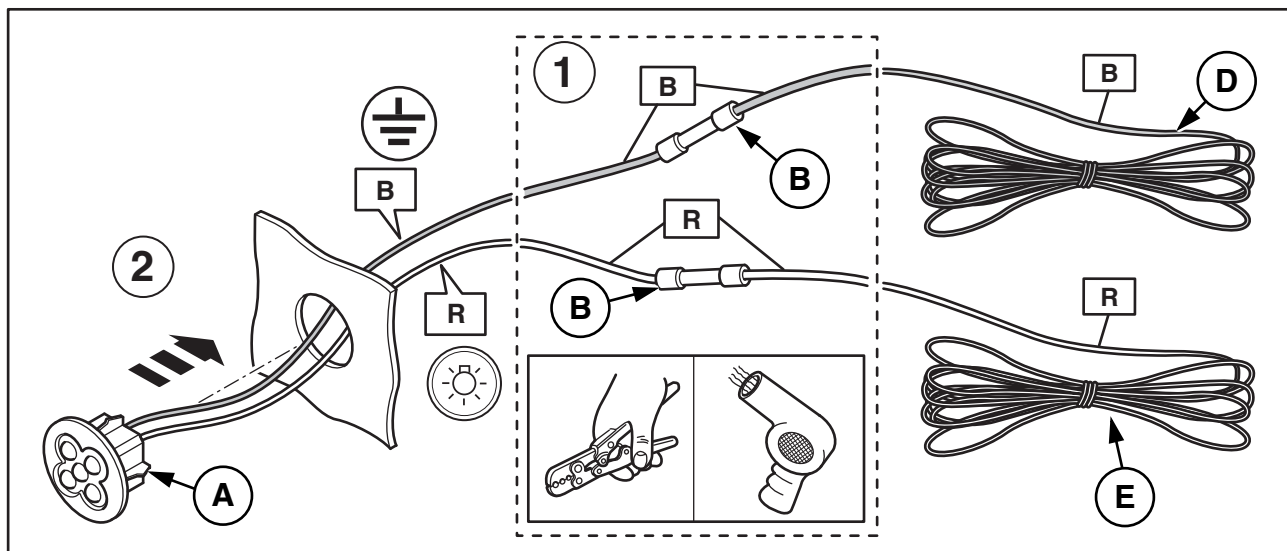


**2**



**34**

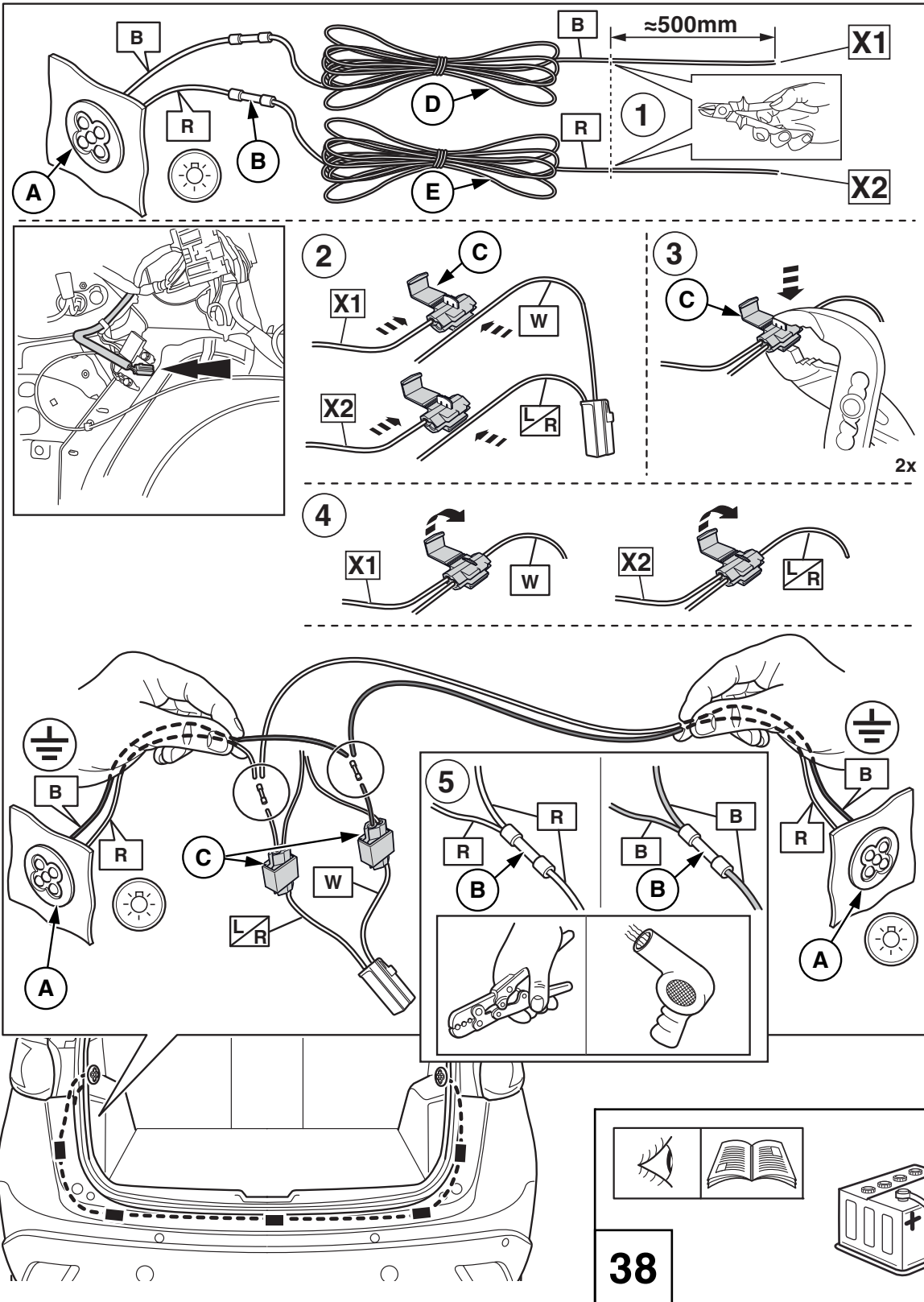






## CX-5 KE / GH

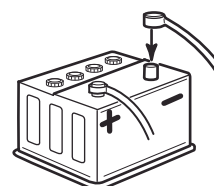
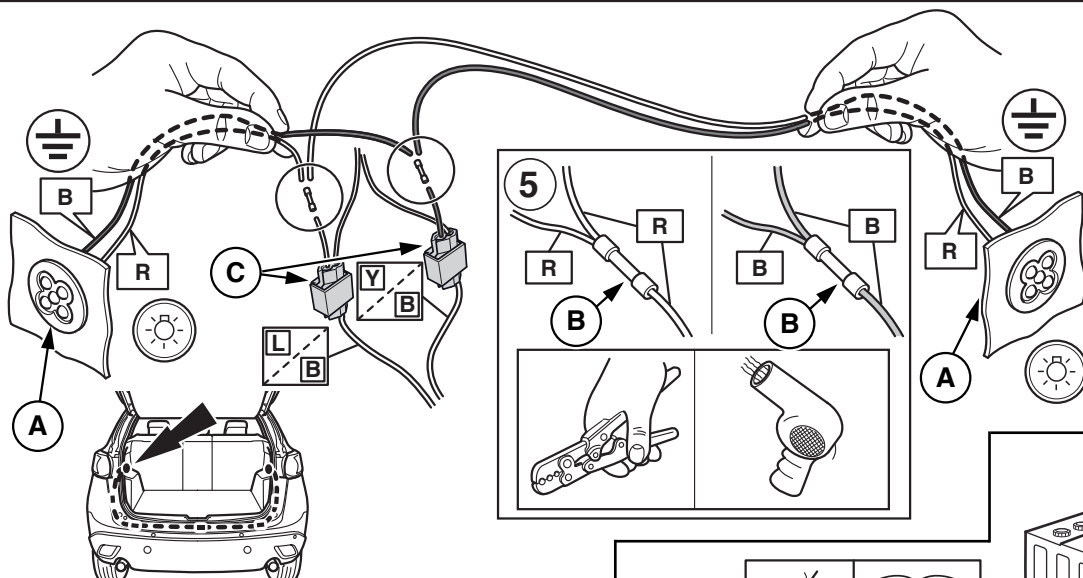
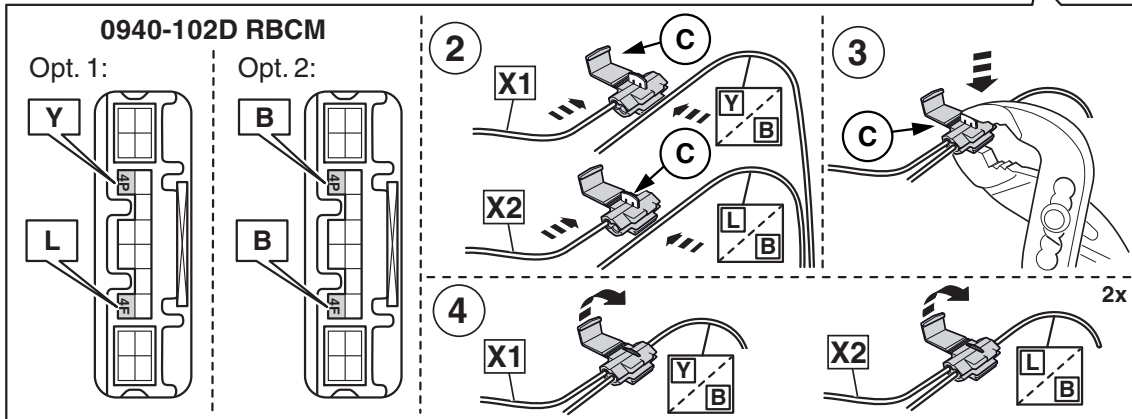
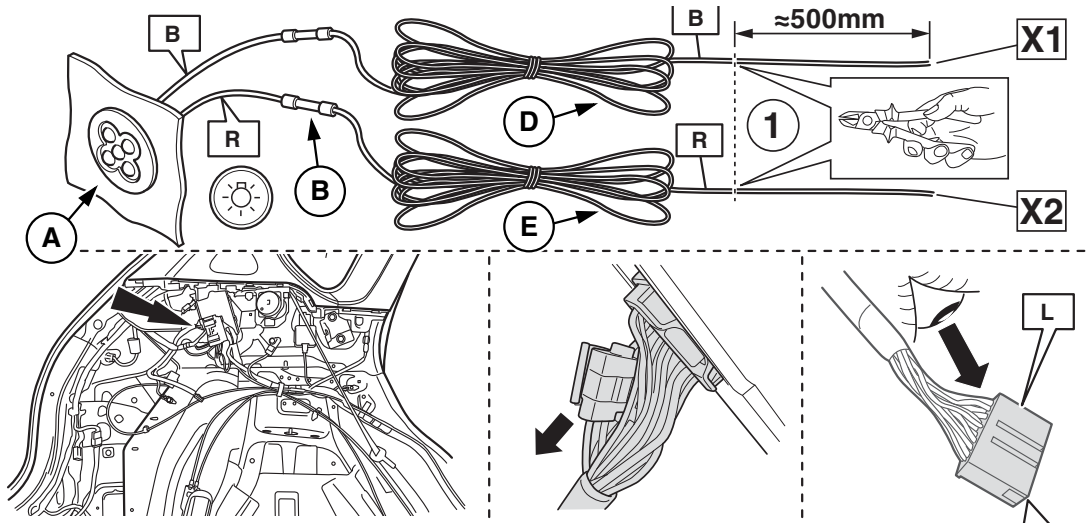
➔ JMZKE \*\*\*\*\*40000





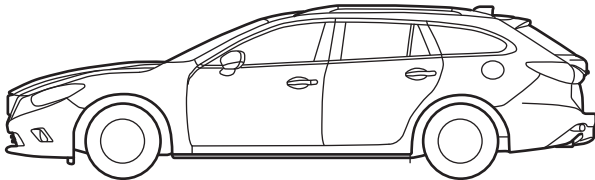
## CX-5 GH

JMZKE \*\*\*\*\*400000 →



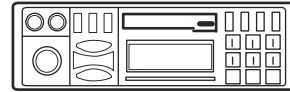
**MAZDA 6 GH / GJ**

**39**

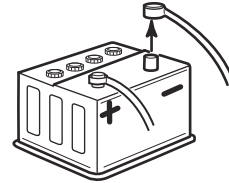


**CODE**

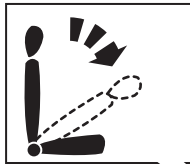
**1**



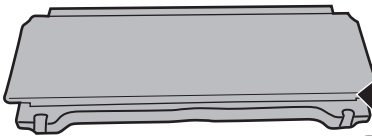
**2**



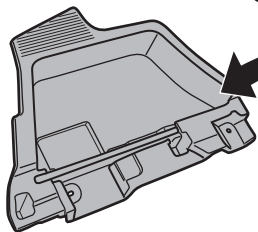
**40**



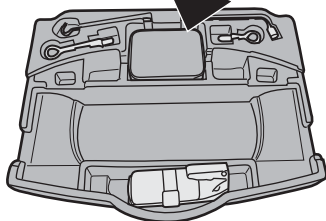
**1**



**5**



**7**



**6**



**3**

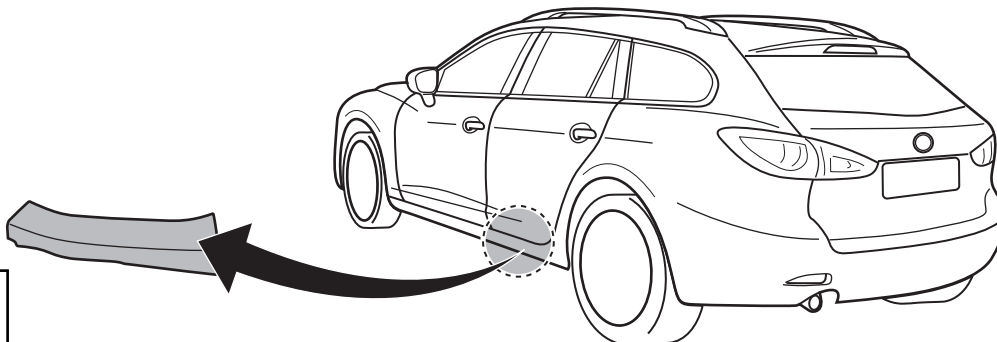
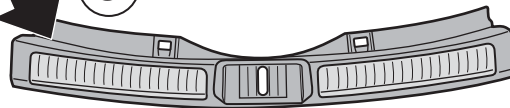
**2**

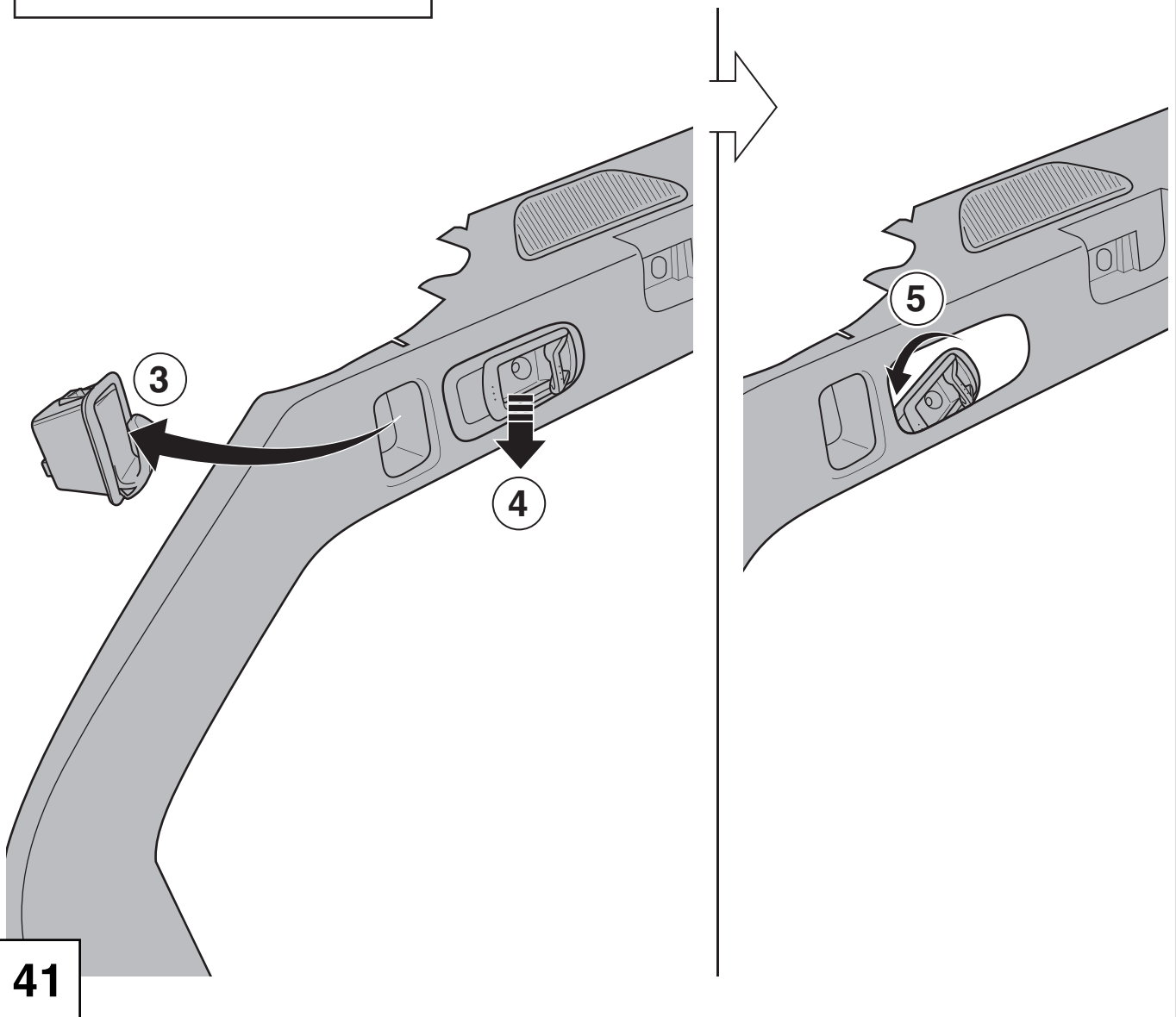
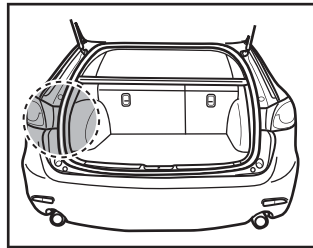
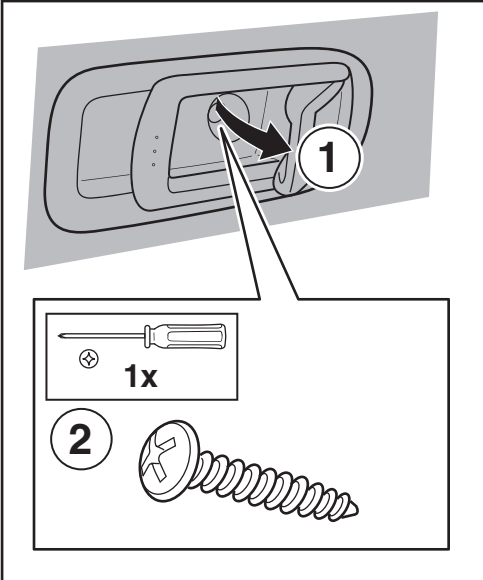


**4**

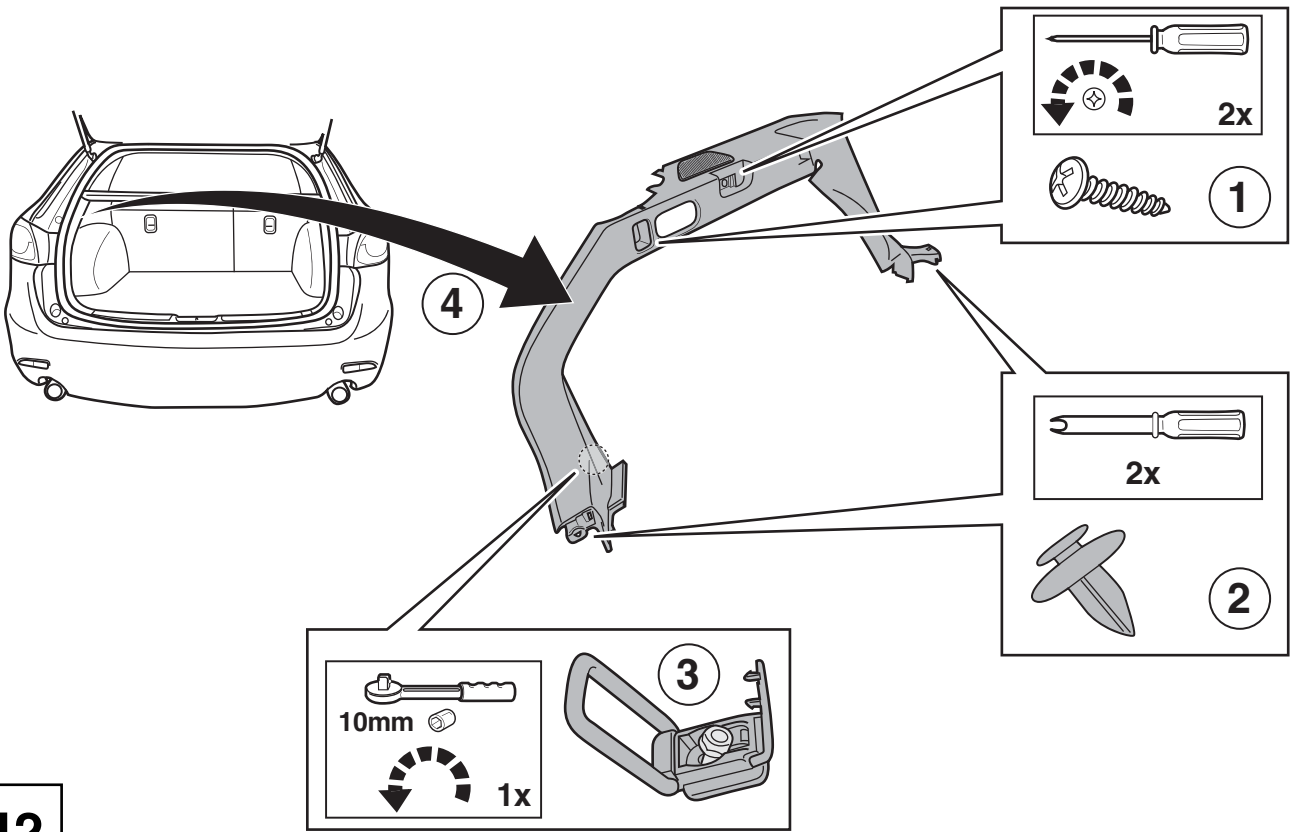


**8**

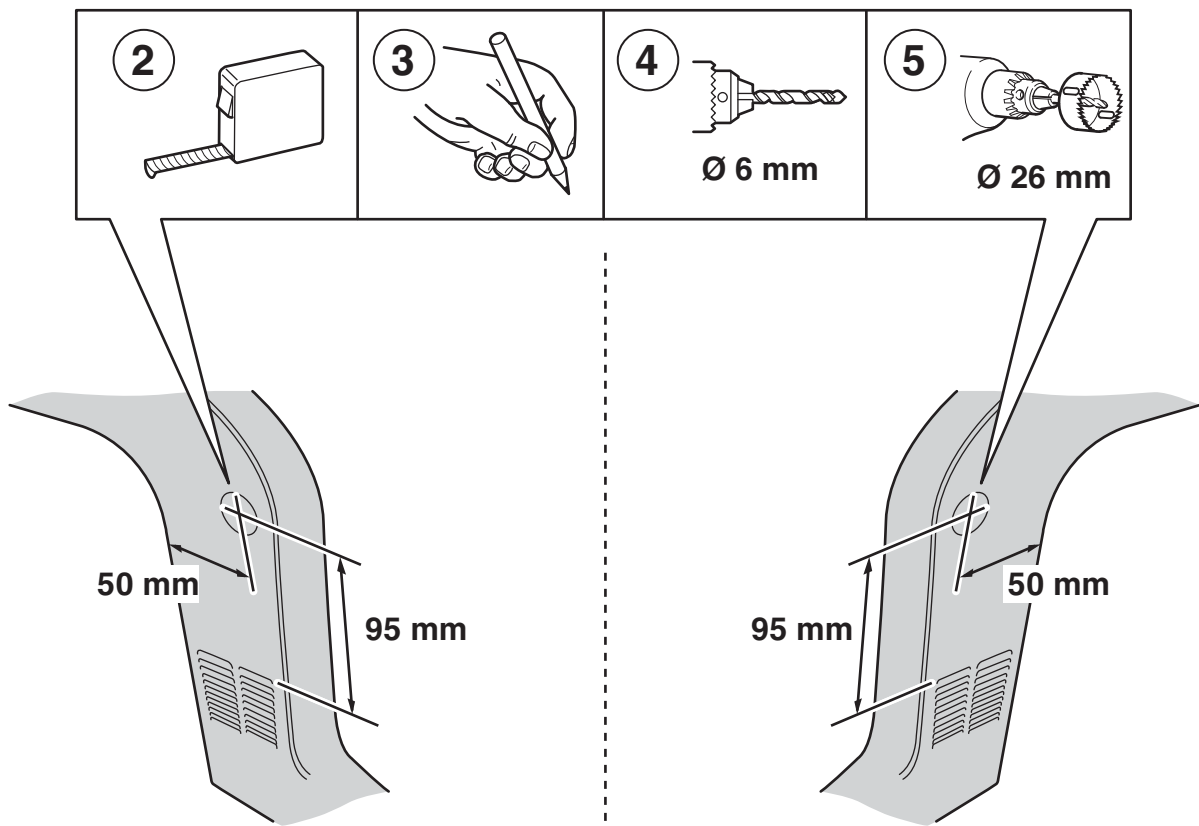


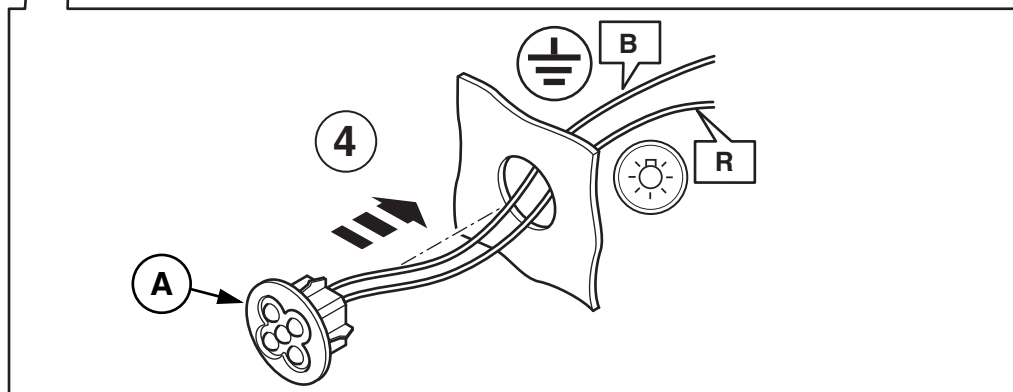
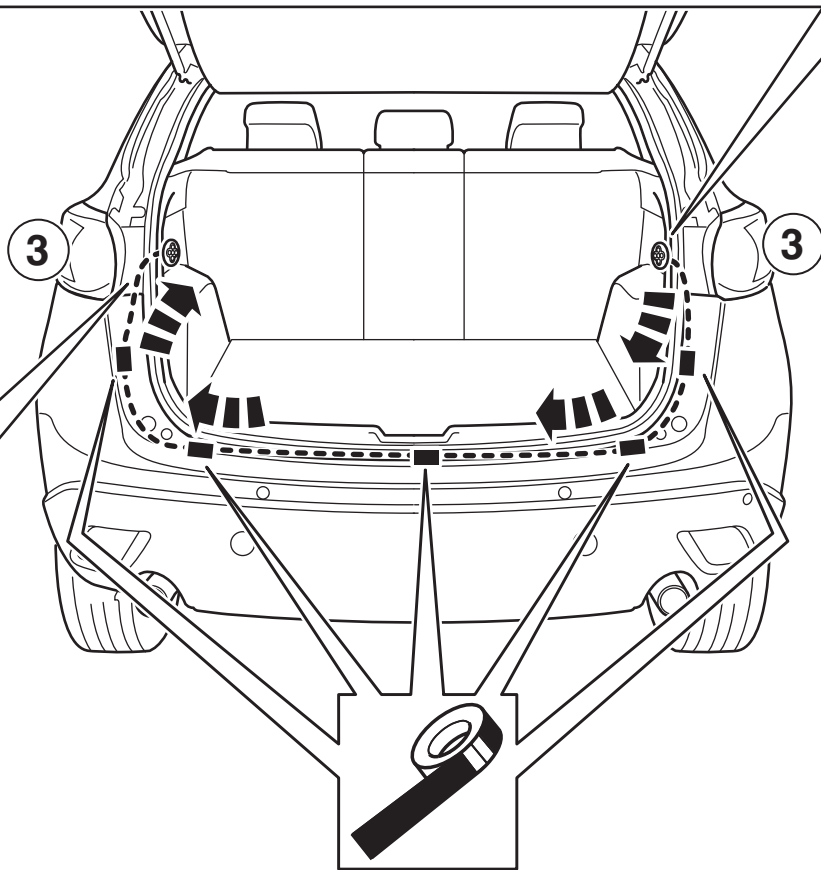
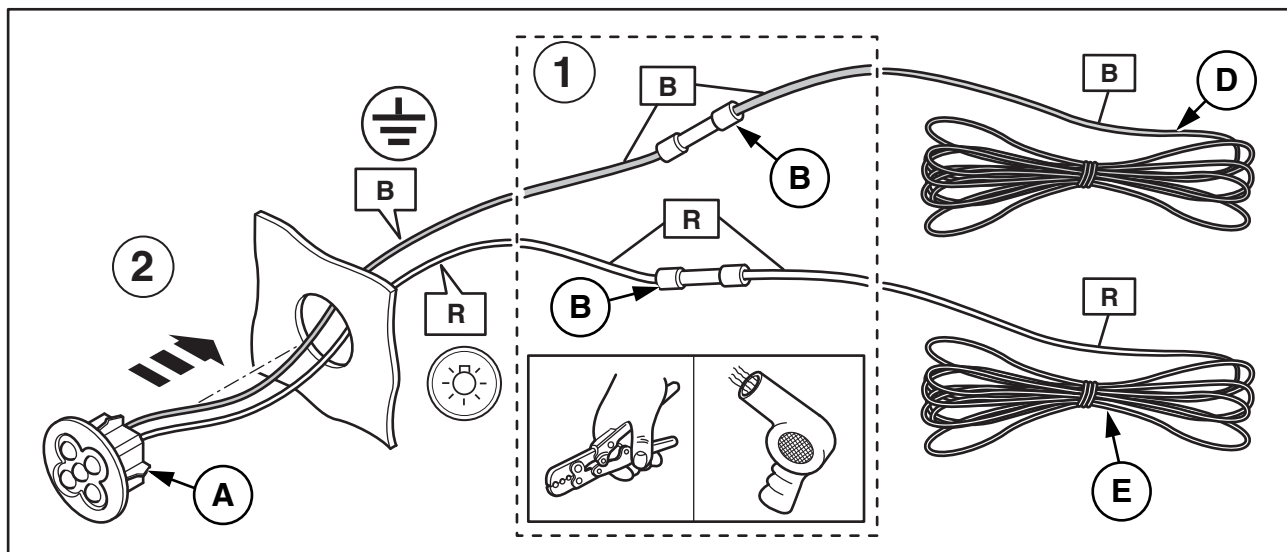


42

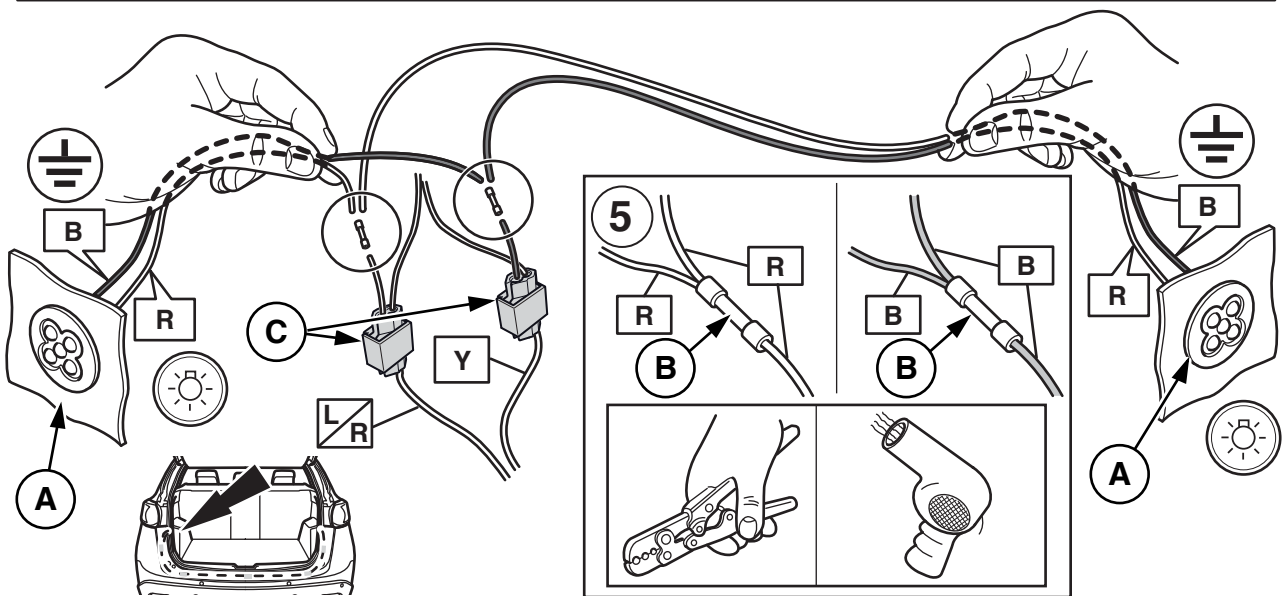
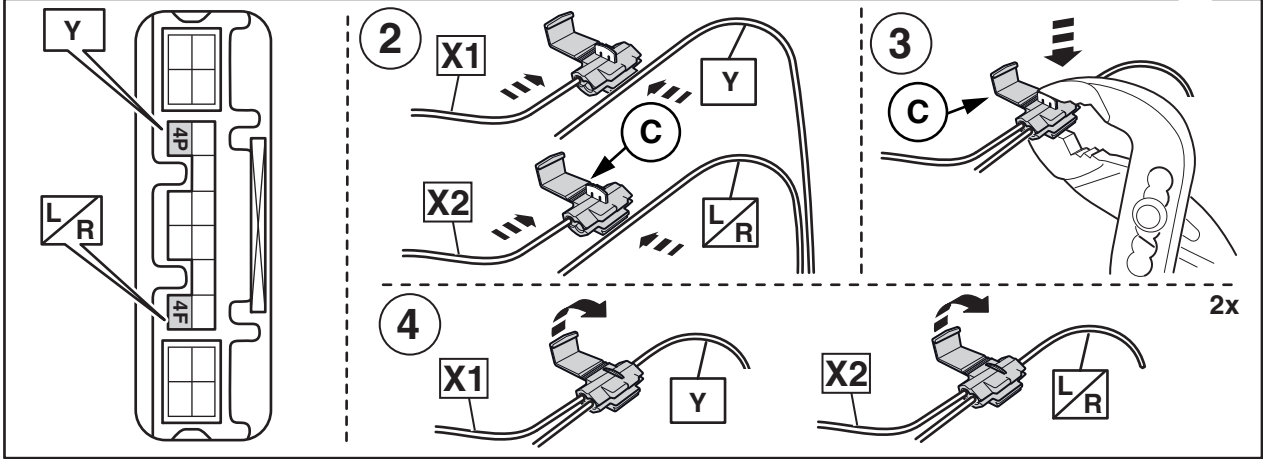
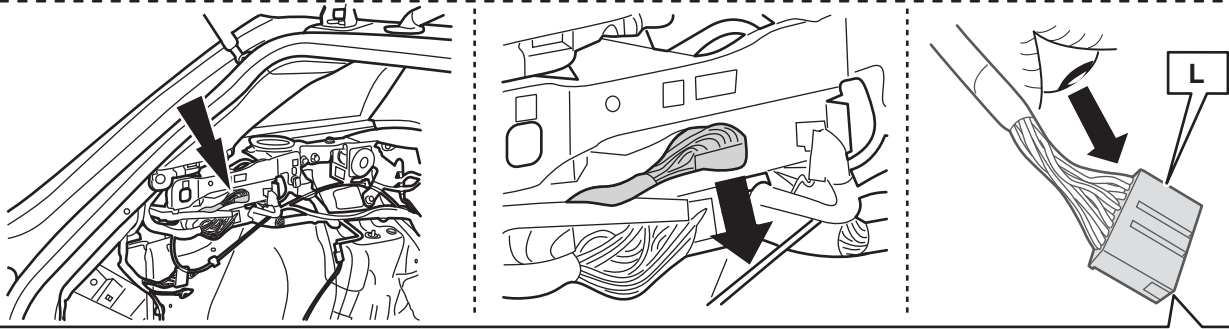
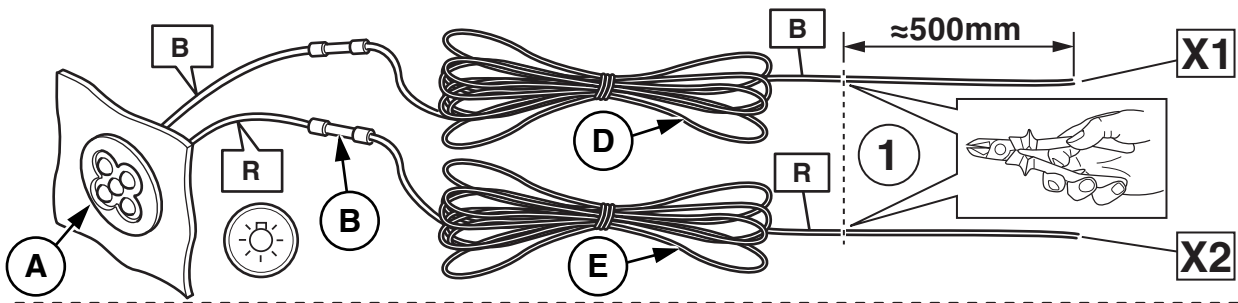


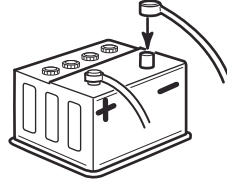
43











**46**