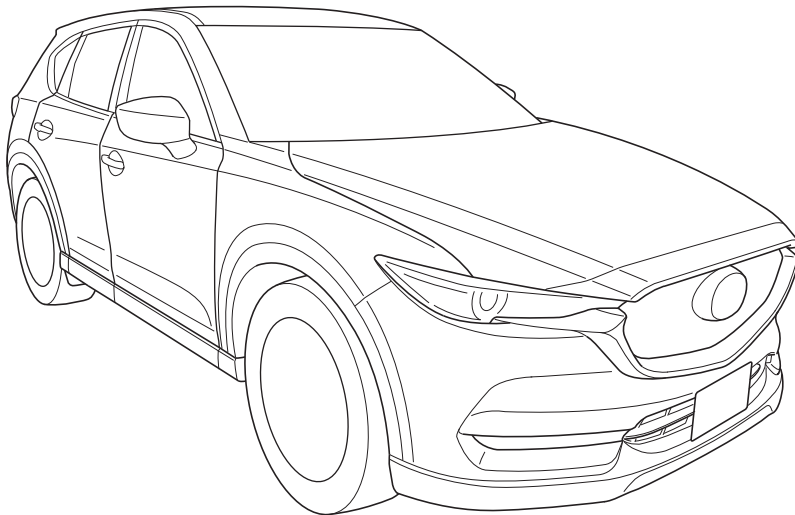


MAZDA

GB SIDE UNDER SKIRT Installation Instructions	N SIDESKJØRT Monteringsveiledning
D SEITENSCHÜRZE Einbauanleitung	S UNDRE SIDOKJOL Monteringsanvisning
E FALDÓN INFERIOR LATERAL Instrucciones de Montaje	SF SIVUHELMA Asennusohje
F CÔTÉ SOUS LA JUPE Instructions de Montage	CZ BOČNI LIŠTA Návod k Montáži
I MINIGONNA LATERALE Istruzioni di Montaggio	H OLDALSÓ ALSÓ SPOILER Beszerelési Utasítása
P SAIA PROTETORA LATERAL Instruções de Montagem	PL SPOJLER BOCZNY Instrukcja Instalowania
NL ONDERSTE RANDPANEEL ZIJKANT Inbouw-Instructie	GR ΠΛΑΪΝΗ ΚΑΤΩ ΠΟΔΙΑ Οδηγίες Τοποθέτησης
DK UNDERSKØRT, SIDE Monteringsveiledning	RU БОКОВАЯ ЮБКА Инструкции по установке



MAZDA CX-5 KF

Part No: **QKFE 51 R10**


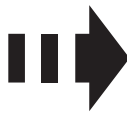






Date: 30-01-2017

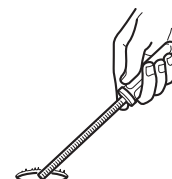
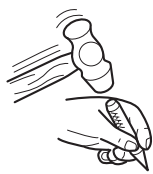
© Copyrights MAZDA

Sheet 1 of 7

Expert Fitment Required
Montage durch Fachwerkstatt erforderlich
Montaje sólo por el concesionario
Montage par spécialiste nécessaire
E' necessario in officina specializzata
Especialista em montagem requerido
Montage door vakman nodig
Montage ved professionelt værksted påkrævet
Nødvendig med montering fra fagvejverksted
Verkstadsmontage erfordras
Asennus tarpeen merkkikorjaamossa
Montáž ve specializované dílně nutná
A szereléshez szakműhely kell
Konieczny montaż przez warsztat specjalistyczny
Να τοποθετεί από συνεργείο
Необходима подгонка специалистом

KJH-G6819-0480

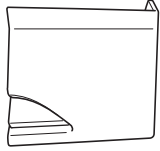
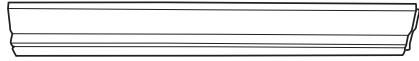
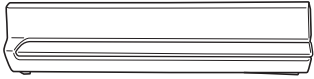

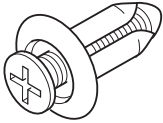
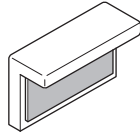
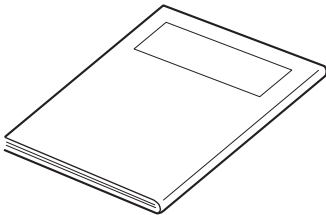
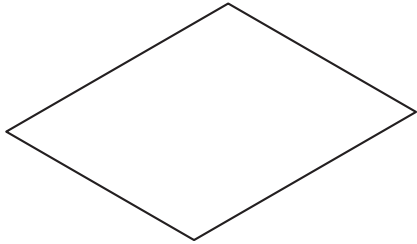

		<div style="border: 1px solid black; padding: 5px; display: inline-block;">L+R</div>
<ul style="list-style-type: none"> (GB) Position arrow (D) Positionspfeil (E) Flecha de posición (F) Flèche de position (I) Freccia di posizione (P) Flexa de posição (NL) Lokatie/Positie pijl (DK) Lokaliseringsspil (N) Posisjonspil (S) Positionspil (SF) Paikannusnuoli (CZ) Šipka na pozici (H) Helyzetjelző nyíl (PL) Strzałka położenia (GR) Βέλος θέσης (RU) Стрелка расположения 	<ul style="list-style-type: none"> (GB) Movement arrow (D) Bewegungspfeil (E) Flecha de movimiento (F) Flèche de mouvement (I) Freccia di movimento (P) Flexa de movimento (NL) Richtingspijl (DK) Bevægelsespil (N) Bevegelsespil (S) Rörrelsepil (SF) Liikesuuntanuoli (CZ) Šipka pohybu (H) Mozgásirányjelző nyíl (PL) Strzałka kierunku ruchu (GR) Βέλος κίνησης (RU) Стрелка движения 	<ul style="list-style-type: none"> (GB) Same procedure for the left and right side (D) Gleicher einbau für linke und rechte seite (E) Mismo procedimiento para lado izquierdo y derecho (F) Procédure identique pour les côtés gauche et droit (I) Stessa procedura valida per il lato destro e sinistro (P) Mesmo procedimento para o lado esquerdo e direito (NL) Dezelfde procedure voor de linker en rechter zijde (DK) Samme fremgangsmåde for venstre og højre side (N) Samme prosedyre for venstre og høyre side (S) Samma åtgärd för vänster och höger sida (SF) Samat toimenpiteet vasemmalle ja oikealle puolelle (CZ) Postup je stejný pro levou i pravou stranu (H) Az eljárás azonos a bal és a jobboldalon (PL) Te same czynności należy wykonać po lewej i prawej stronie (GR) Ίδια διαδικασία για την αριστερή και τη δεξιά πλευρά (RU) Однаковая последовательность действий как для левой, так и для правой стороны
	 <p style="text-align: center;">CLEANER</p>	
<ul style="list-style-type: none"> (GB) Tape up (D) Mit Klebeband befestigen (E) Fijar con cinta adhesiva (F) Fixer avec ruban adhésif (I) Fissare con nastro adesivo (P) Sujeitar com fita adesiva (NL) Vastzetten met tape (DK) Fastgøres med tape (N) Fest fast med klebeband (S) Fästed med tejp (SF) Kiinnytys teipillä (CZ) Upevnit lepicí páskou (H) Rögzítse ragasztószalaggal (PL) Umocować taśmą samoprzylepną (GR) Στερέωση με κολλητική ταινία (RU) Закрепите клейкой лентой 	<ul style="list-style-type: none"> (GB) Wipe clean (D) Reinigen (E) Limpiar (F) Nettoyer (I) Ripulire (P) Limpiar (NL) Zuiver maken (DK) Aftørring (N) Rengjøring (S) Rengör (SF) Puhdista (CZ) Očistit (H) Tisztítsa meg (PL) Oczyszczyć (GR) Καθάρισμα (RU) Протрите дочиста 	<ul style="list-style-type: none"> (GB) Throw away (D) Entsorgen (E) Tratamiento de residuos (F) Rebuter (I) Smaltire (P) Eliminar (NL) Weggooien (DK) Affald (N) Avskaffe (S) Ta hand om avfallet (SF) Hävittää (CZ) Vyhodit (H) Távolítsa el (PL) Usunąć jako odpad (GR) Απόσυρση (RU) Выбросите
		
<ul style="list-style-type: none"> (GB) Warning (D) Achtung (E) Atención (F) Attention (I) Attenzione (P) Atenção (NL) Let op (DK) Bemærk (N) Pass på (S) Varning (SF) Huomio (CZ) Pozor (H) Figyelem (PL) Uwaga (GR) Προσοχή (RU) Осторожно 	<ul style="list-style-type: none"> (GB) See Installation instructions (D) Siehe Installationsanleitung (E) Consulte las Instrucciones de instalación (F) Voir les instructions d'installation (I) Vedere le istruzioni di installazione (P) Veja as instruções de instalação (NL) Zie installatie-instructies (DK) Se monteringsvejledning (N) Se installeringsveiledningen (S) Se installationssanvisningarna (SF) Katso asennusohjeet (CZ) Viz instalační pokyny (H) Lásd a telepítési utasításokat (PL) Patrz instrukcja instalacji (GR) Βλέπε οδηγίες εγκατάστασης (RU) См. инструкции по установке 	<ul style="list-style-type: none"> (GB) Primer coating (D) Grundierungsschicht (E) Capa de imprimación (F) Couche d'apprêt (I) Mano di fondo (P) Revestimento primário (NL) Primerlaag (DK) Tipper bestrygning (N) Påføring av primer (S) Stryk på grundbeläggning (SF) Pohjaväriin päällystys (CZ) Podkladový nátěr (H) Alapozó bevonat (PL) Pierwsza warstwa (GR) Επίστρωση ασταγίου προεργασίας (RU) Слой грунтовки



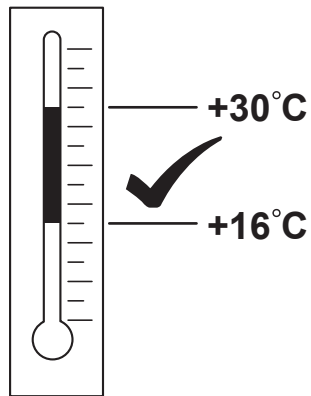
- (GB) Use centre punch
- (D) Körnen
- (E) Marcar destornillador
- (F) Marquer au pointeau
- (I) Bulinare
- (P) Marcar con punção de
- (NL) Marcar
- (DK) Centerponsen
- (N) Oprmærkning med kørner
- (S) Korning
- (SF) Märkning med körnslag
- (CZ) Merkitse puikolla
- (H) Dülkovat
- (PL) Kipontozni punktowac
- (GR) Ποντάρισμα
- (RU) Используйте кернер

- (GB) Use drill
- (D) Bohrer verwenden
- (E) Utilizar broca
- (F) Utiliser une mèche
- (I) Utilizzare trapano
- (P) Utilizar a perfuradora
- (NL) Boordiameter
- (DK) Bor anvendes
- (N) Bruk diameter
- (S) Använd borr
- (SF) Käytä poraa
- (CZ) Použit vrták
- (H) Használjon fúrot
- (PL) Stosować wiertarkę
- (GR) Χρησιμοποιείτε τρυπάνι
- (RU) Используйте дрель

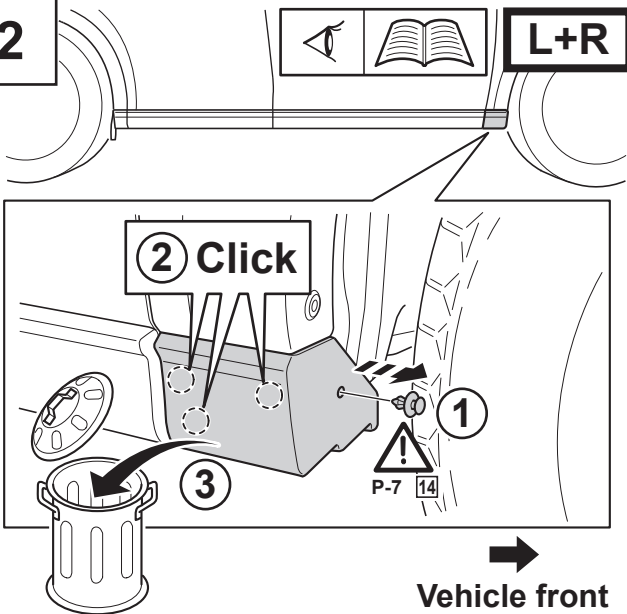
- (GB) Burr removal
- (D) Entgraten
- (E) Desbarbar
- (F) Ebarber
- (I) Sbavare
- (P) Rebarbar
- (NL) Ontbramen
- (DK) Afgratning
- (N) Fjerning av spon
- (S) Avgrada
- (SF) Purseen poisto
- (CZ) Odstranit ořepy
- (H) Sorjátlanítás
- (PL) Usunąć zadziory
- (GR) Αφαιρείτε τα γρέζια
- (RU) Снятие заусенцев

<div style="border: 1px solid black; padding: 5px; margin-bottom: 10px;"> A </div> <p style="text-align: center;">DESCRIPTION</p> <div style="border: 1px solid black; padding: 5px; text-align: center; margin-bottom: 10px;"> QKF1 51 R10 >PP+TD17< </div> <div style="text-align: center; margin-bottom: 10px;">  </div> <div style="display: flex; justify-content: center; gap: 20px;"> <div style="border: 1px solid black; padding: 2px 5px;">L</div> X 1 <div style="border: 1px solid black; padding: 2px 5px;">R</div> X 1 </div>	<div style="border: 1px solid black; padding: 5px; margin-bottom: 10px;"> B </div> <p style="text-align: center;">DESCRIPTION</p> <div style="border: 1px solid black; padding: 5px; text-align: center; margin-bottom: 10px;"> QKF1 51 R10 >PP+TD17< </div> <div style="text-align: center; margin-bottom: 10px;">  </div> <div style="display: flex; justify-content: center; gap: 20px;"> <div style="border: 1px solid black; padding: 2px 5px;">L</div> X 1 <div style="border: 1px solid black; padding: 2px 5px;">R</div> X 1 </div>
<div style="border: 1px solid black; padding: 5px; margin-bottom: 10px;"> C </div> <p style="text-align: center;">DESCRIPTION</p> <div style="border: 1px solid black; padding: 5px; text-align: center; margin-bottom: 10px;"> QKF1 51 R10 >PP+TD17< </div> <div style="text-align: center; margin-bottom: 10px;">  </div> <div style="display: flex; justify-content: center; gap: 20px;"> <div style="border: 1px solid black; padding: 2px 5px;">L</div> X 1 <div style="border: 1px solid black; padding: 2px 5px;">R</div> X 1 </div>	<div style="border: 1px solid black; padding: 5px; margin-bottom: 10px;"> D </div> <p style="text-align: center;">DESCRIPTION</p> <div style="border: 1px solid black; padding: 5px; text-align: center; margin-bottom: 10px;"> QKF1 51 R10 >PP+TD17< </div> <div style="text-align: center; margin-bottom: 10px;">  </div> <div style="display: flex; justify-content: center; gap: 20px;"> <div style="border: 1px solid black; padding: 2px 5px;">L</div> X 1 <div style="border: 1px solid black; padding: 2px 5px;">R</div> X 1 </div>
<div style="border: 1px solid black; padding: 5px; margin-bottom: 10px;"> E </div> <div style="text-align: center; margin-bottom: 10px;">  </div> <div style="text-align: right; margin-top: 20px;">X 2</div>	<div style="border: 1px solid black; padding: 5px; margin-bottom: 10px;"> F </div> <div style="text-align: center; margin-bottom: 10px;">  </div> <div style="text-align: right; margin-top: 20px;">X 2</div>
<div style="border: 1px solid black; padding: 5px; margin-bottom: 10px;"> G </div> <div style="text-align: center; margin-bottom: 10px;">  </div> <div style="text-align: right; margin-top: 20px;">X 1</div>	<div style="border: 1px solid black; padding: 5px; margin-bottom: 10px;"> H </div> <div style="text-align: center; margin-bottom: 10px;">  </div> <div style="text-align: right; margin-top: 20px;">X 1</div>
<div style="border: 1px solid black; padding: 5px; margin-bottom: 10px;"> I </div> <div style="text-align: center; margin-bottom: 10px;">  </div> <p style="text-align: center; font-weight: bold; font-size: 1.2em;">Separate Purchase</p> <div style="display: flex; align-items: center; margin-top: 10px;"> <div style="border: 1px solid black; padding: 5px; width: 150px;"> <p style="font-size: 0.8em; margin: 0;"> 3M Automotive Adhesion Promoter 4298 Promoteur d'adhérence Promotor de adhesión For plastic trim attachment with 3M™ Acrylic Foam Tapes. Pour la fixation des garnitures en matière plastique à l'aide de rubans en mousse acrylique 3M™. Para adherir bordes de plástico con cinta de espuma acrílica 3M™. </p> <div style="font-size: 0.7em; margin-top: 5px;"> 27°C / 80°F 15°C / 60°F </div> </div> <div style="margin-left: 20px;"> <p style="font-weight: bold; font-size: 1.1em;">3M Promoter 4298</p> <p style="font-weight: bold; font-size: 1.1em;">【C830-V3-149 (EU only)】</p> </div> </div> <div style="text-align: right; margin-top: 20px;">X 1</div>	

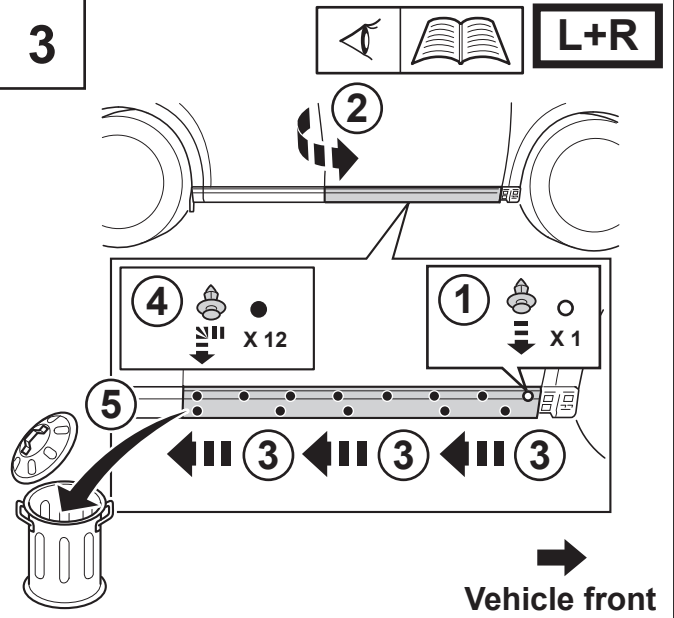
1



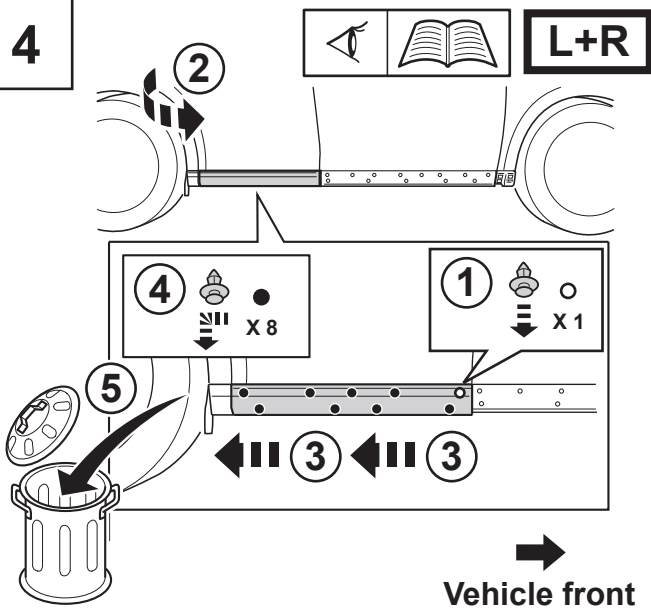
2



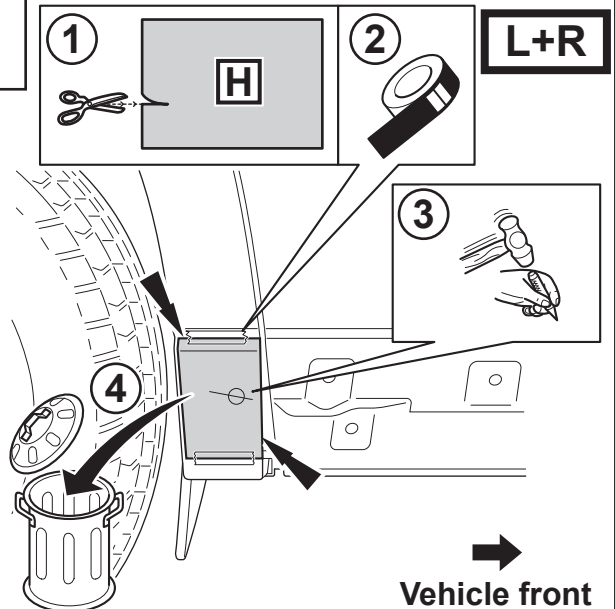
3



4

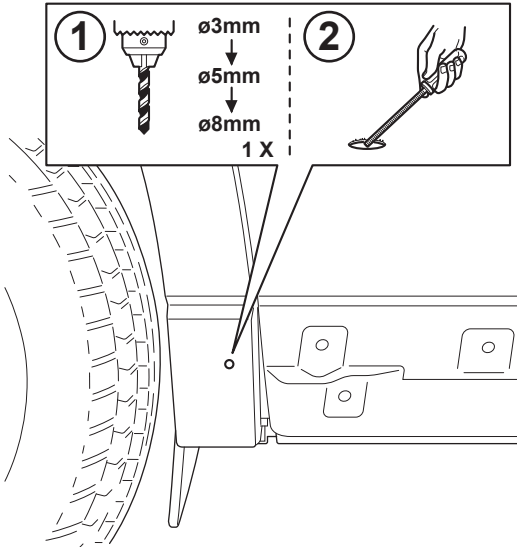


5



6

L+R

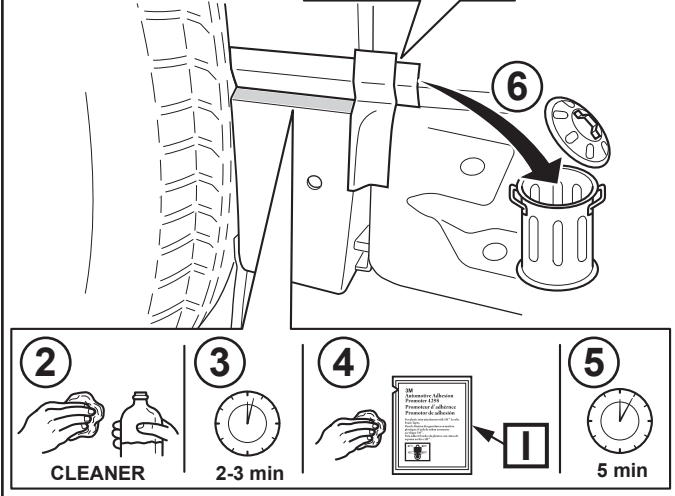


7

L+R

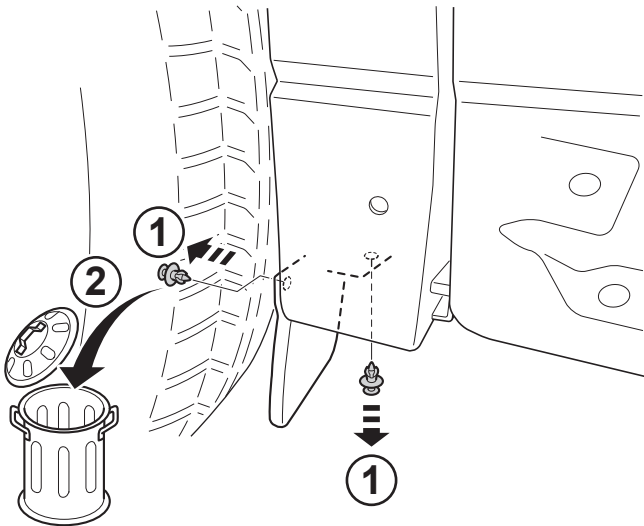


L+R



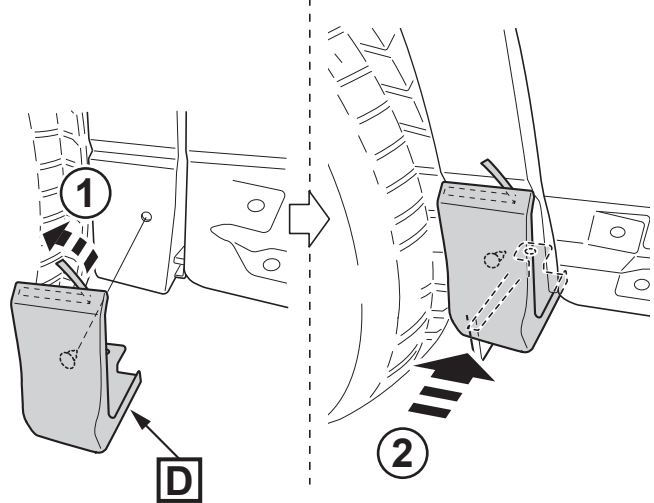
8

L+R



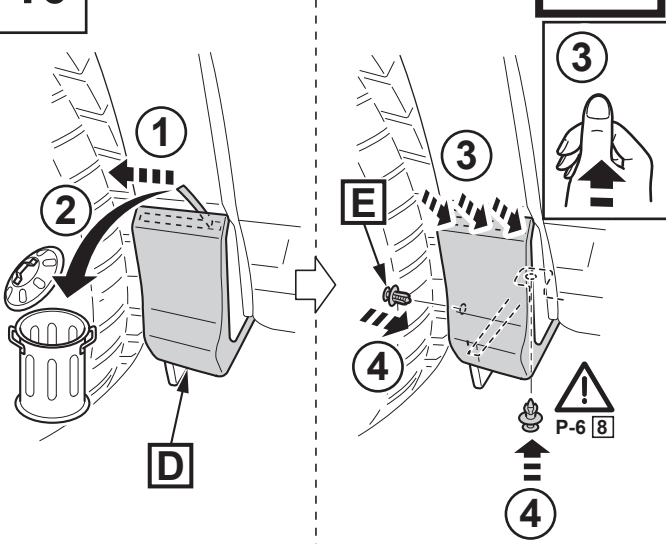
9

L+R



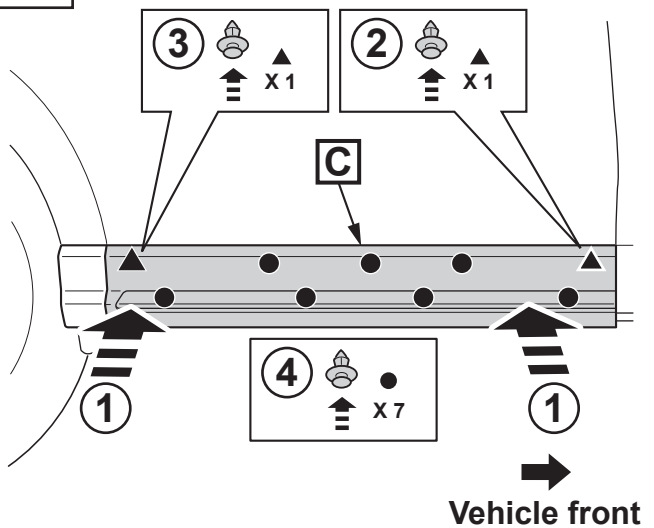
10

L+R



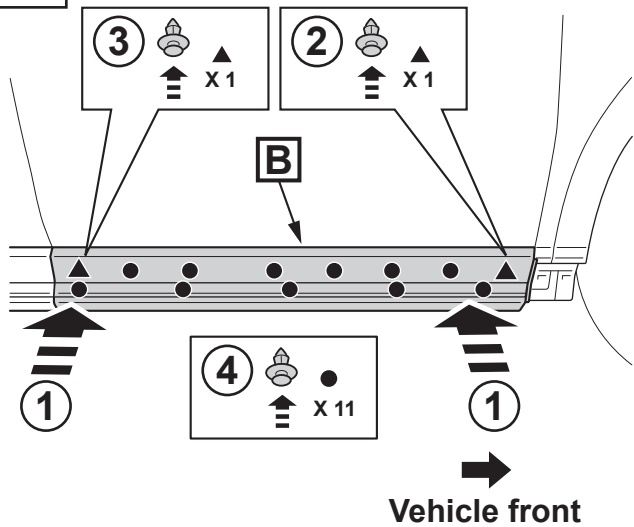
11

L+R



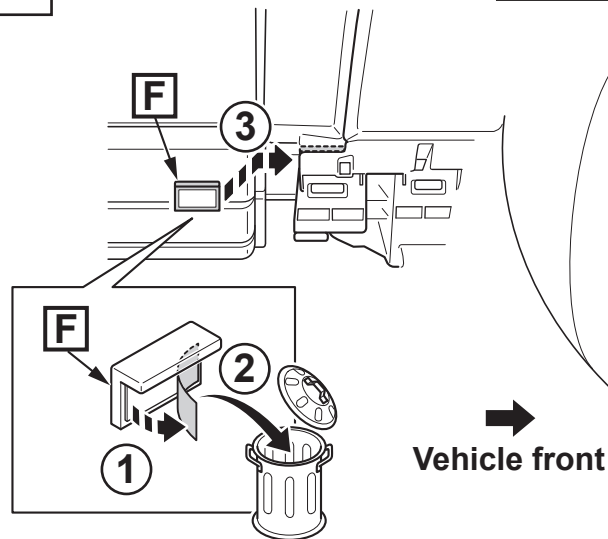
12

L+R



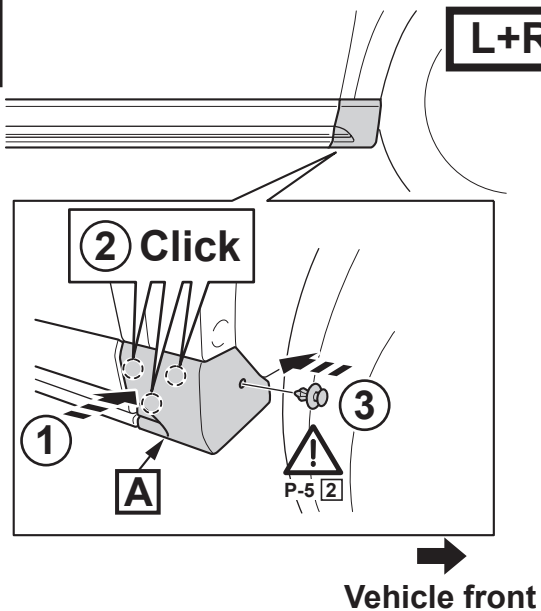
13

L+R



14

L+R



15

