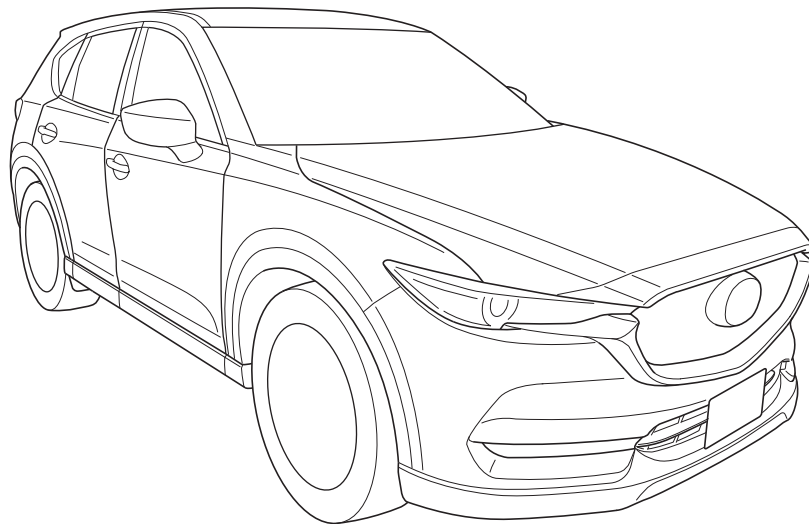


MAZDA

GB FRONT UNDER SKIRT Installation Instructions	N SMUSKJØRT, FORAN Monteringsveiledning
D FRONTSCHÜRZE Einbauanleitung	S FRÄMRE SIDOKJOL Monteringsanvisning
E FALDÓN INFERIOR DELANTERO Instrucciones de Montaje	SF ETUHELMA Asennusohje
F AVANT SOUS LA JUPE Instructions de Montage	CZ PŘEDNÍ LIŠTA Návod k Montáži
I MINIGONNA ANTERIORE Istruzioni di Montaggio	H ELÜLSÓ ALSÓ SPOILER Beszerelési Utasítása
P SAIA PROTETORA DIANTEIRA Instruções de Montagem	PL SPOJLER PRZEDNI Instrukcja Instalowania
NL ONDERSTE RANDPANEEL VOOR Inbouw-Instructie	GR ΜΠΡΟΣΤΙΝΗ ΚΑΤΩ ΠΟΔΙΑ Οδηγίες Τοποθέτησης
DK UNDERSKØRT, FORSIDE Monteringsvejledning	RU ЮБКА ПЕРЕДНЕГО БАМПЕРА Инструкции по установке



MAZDA CX-5 KF

Part No: QKFE 50 AH0








Date: 02-03-2017

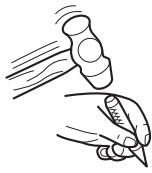
© Copyrights MAZDA

Sheet 1 of 10

Expert Fitment Required
Montage durch Fachwerkstatt erforderlich
Montaje sólo por el concesionario
Montage par spécialiste nécessaire
E' necessario in officina specializzata
Especialista em montagem requerido
Montage door vakman nodig
Montage ved professionelt værksted påkrævet
Nødvendig med montering fra fagvejverksted
Verkstadsmontage erfordras
Asennus tarpeen merkkikorjaamossa
Montáž ve specializované dílně nutná
A szereléshez szakműhely kell
Konieczny montaż przez warsztat specjalistyczny
Να τοποθεί από συνεργείο
Необходима подгонка специалистом

KJH-K6035-0480

		<div style="border: 1px solid black; padding: 5px; display: inline-block;">L+R</div>
<ul style="list-style-type: none"> (GB) Position arrow (D) Positionspfeil (E) Flecha de posición (F) Flèche de position (I) Freccia di posizione (P) Flexa de posição (NL) Lokatie/Positie pijl (DK) Lokaliseringsspil (N) Posisjonspil (S) Positionspil (SF) Paikannusnuoli (CZ) Šipka na pozici (H) Helyzetjelző nyíl (PL) Strzałka położenia (GR) Βέλος θέσης (RU) Стрелка расположения 	<ul style="list-style-type: none"> (GB) Movement arrow (D) Bewegungspfeil (E) Flecha de movimiento (F) Flèche de mouvement (I) Freccia di movimento (P) Flexa de movimento (NL) Richtingspijl (DK) Bevægelsespil (N) Bevegelsespil (S) Rørelsepil (SF) Liikesuuntanuoli (CZ) Šipka pohybu (H) Mozgásirányjelző nyíl (PL) Strzałka kierunku ruchu (GR) Βέλος κίνησης (RU) Стрелка движения 	<ul style="list-style-type: none"> (GB) Same procedure for the left and right side (D) Gleicher einbau für linke und rechte seite (E) Mismo procedimiento para lado izquierdo y derecho (F) Procédure identique pour les côtés gauche et droit (I) Stessa procedura valida per il lato destro e sinistro (P) Mesmo procedimento para o lado esquerdo e direito (NL) Dezelfde procedure voor de linker en rechter zijde (DK) Samme fremgangsmåde for venstre og højre side (N) Samme prosedyre for venstre og høyre side (S) Samma åtgärd för vänster och höger sida (SF) Samat toimenpiteet vasemmalle ja oikealle puolelle (CZ) Postup je stejný pro levou i pravou stranu (H) Az eljárást azonos a bal és a jobboldalon (PL) Te same czynności należy wykonać po lewej i prawej stronie (GR) Ίδια διαδικασία για την αριστερή και τη δεξιά πλευρά (RU) Однаковая последовательность действий как для левой, так и для правой стороны
<div style="border: 1px solid black; padding: 5px; display: inline-block;">L</div>	 CLEANER	
<ul style="list-style-type: none"> (GB) For the left side (D) Für linke seite (E) Para el lado izquierdo (F) Pour le côté gauche (I) Lato sinistro (P) Para o lado esquerdo (NL) Voor de linkerzijde (DK) Til venstre side (N) For venstre side (S) För vänster sida (SF) Vasemmalle puolelle (CZ) Pro levou stranu (H) A bal oldalhoz (PL) Lewa strona (GR) Για την αριστερή πλευρά (RU) Для левой стороны 	<ul style="list-style-type: none"> (GB) Wipe clean (D) Reinigen (E) Limpiar (F) Nettoyer (I) Ripulire (P) Limpiar (NL) Zuiver maken (DK) Aftørring (N) Rengjøring (S) Rengör (SF) Puhdista (CZ) Očistit (H) Tisztítsa meg (PL) Oczyszczyć (GR) Καθαρίσμα (RU) Протрите дочиста 	<ul style="list-style-type: none"> (GB) Throw away (D) Entsorgen (E) Tratamiento de residuos (F) Rebuter (I) Smaltire (P) Eliminar (NL) Weggooien (DK) Affald (N) Avskaffe (S) Ta hand om avfallet (SF) Hävittää (CZ) Vyhodit (H) Távolítsa el (PL) Usunąć jako odpad (GR) Απόσυρση (RU) Выбросите
		
<ul style="list-style-type: none"> (GB) Warning (D) Achtung (E) Atención (F) Attention (I) Attenzione (P) Atenção (NL) Let op (DK) Bemærk (N) Pass på (S) Varning (SF) Huomio (CZ) Pozor (H) Figyelem (PL) Uwaga (GR) Προσοχή (RU) Осторожно 	<ul style="list-style-type: none"> (GB) See Installation instructions (D) Siehe Installationsanleitung (E) Consulte las Instrucciones de instalación (F) Voir les instructions d'installation (I) Vedere le istruzioni di installazione (P) Veja as instruções de instalação (NL) Zie installatie-instructies (DK) Se monteringsvejledning (N) Se installeringsveiledningen (S) Se installationssanvisningarna (SF) Katso asennusohjeet (CZ) Viz instalační pokyny (H) Lásd a telepítési utasításokat (PL) Patrz instrukcja instalacji (GR) Βλέπε οδηγίες εγκατάστασης (RU) См. инструкции по установке 	<ul style="list-style-type: none"> (GB) Temporarily tightening (D) Provisorisch festziehen (E) Apretar temporariamente (F) Serrage provisoire (I) Per stringere temporaneamente (P) Apertar temporariamente (NL) Provisorisch vastdraaien (DK) Midlertidig stramning (N) Midlertidig stramning (S) Tillfällig fastdragning (SF) Tilapäinen kiristys (CZ) Přechodné utaziání (H) Ideiglenes meghúzás (PL) Dokręcenie tymczasowe (GR) Προσωρινό βίδωμα (RU) Временное затягивание



- (GB) Use cenyre punch
- (D) Körnen
- (E) Marcar destornillador
- (F) Marquer au pointeau
- (I) Bulinare
- (P) Marcar con punção de
- (NL) Marcar
- (DK) Centerpensen
- (N) Orpmærkning med kørner
- (S) Korning
- (SF) Märkning med körnslag
- (CZ) Merkitse puikolla
- (H) Dülkovat
- (PL) Kipontozni punktowac
- (GR) Ποντάρισμα
- (RU) Используйте кернер



- (GB) Use drill
- (D) Bohrer verwenden
- (E) Utilizar broca
- (F) Utiliser une mèche
- (I) Utilizzare trapano
- (P) Utilizar a perfuradora
- (NL) Boordiameter
- (DK) Bor anvendes
- (N) Bruk diameter
- (S) Använd borr
- (SF) Käytä poraa
- (CZ) Použít vrták
- (H) Használjon fúrot
- (PL) Stosować wiertarkę
- (GR) Χρησιμοποιείτε τρυπίαν
- (RU) Используйте дрель



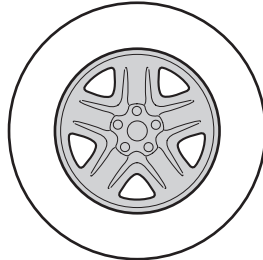
- (GB) Burr removal
- (D) Entgraten
- (E) Desbarbar
- (F) Ebarber
- (I) Sbavare
- (P) Rebarbar
- (NL) Ontbramen
- (DK) Afgratning
- (N) Fjerning av spon
- (S) Avgrada
- (SF) Purseen poisto
- (CZ) Odstranit otřepy
- (H) Sorjátlanítás
- (PL) Usunąć zadziory
- (GR) Αφαιρείτε τα γρέζια
- (RU) Снятие заусенцев



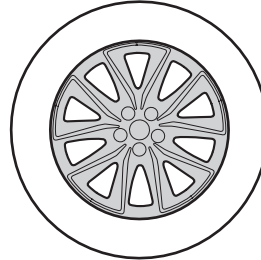
- (GB) Primer coating
- (D) Grundierungsschicht
- (E) Capa de imprimación
- (F) Couche d'apprêt
- (I) Mano di fondo
- (P) Revestimento primário
- (NL) Primerlaag
- (DK) Tipper bestrygning
- (N) Påføring av primer
- (S) Stryk på grundbeläggning
- (SF) Pohjaväriin päällystys
- (CZ) Podkladový nátěr
- (H) Alapozó bevonat
- (PL) Pierwsza warstwa
- (GR) Επίστρωση ασαταρίου προεργασίας
- (RU) Слой грунтовки



- (GB) Tape up
- (D) Mit Klebeband befestigen
- (E) Fijar con cinta adhesiva
- (F) Fixer avec ruban adhésif
- (I) Fissare con nastro adesivo
- (P) Sujeitar com fita adesiva
- (NL) Vastzetten met tape
- (DK) Fastgøres med tape
- (N) Fest fast med klebeband
- (S) Fästed med tejp
- (SF) Kiinnitys teipillä
- (CZ) Upevnit lepicí páskou
- (H) Rögzítse ragasztószalaggal
- (PL) Umocować taśmą samoprzylepną
- (GR) Στερέωση με κολλητική ταινία
- (RU) Закрепите клейкой лентой



Fe(Steel)



AL(Aluminium)

A

DESCRIPTION
QKF1 50 AH0
>PP+TD17<



X 1

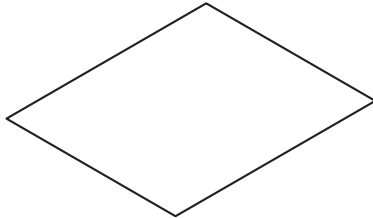
B



[M5X12]

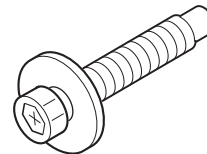
X 4

C



X 1

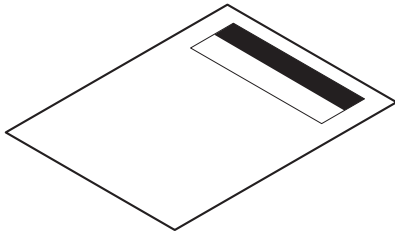
D



[M5X20]

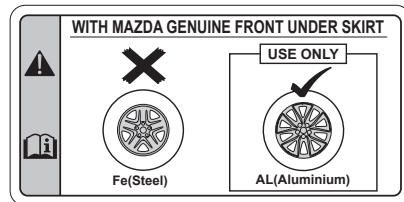
X 6

E



X 1

F



X 1

G



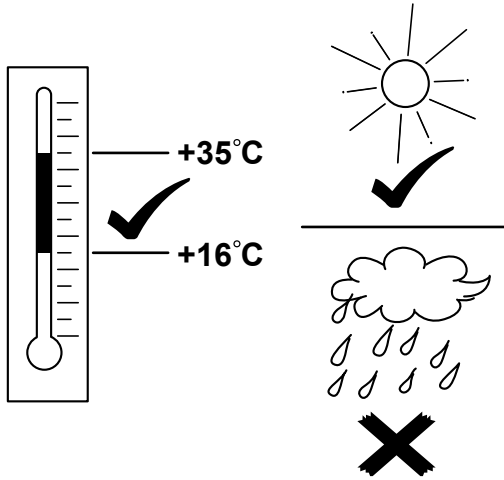
Separate Purchase



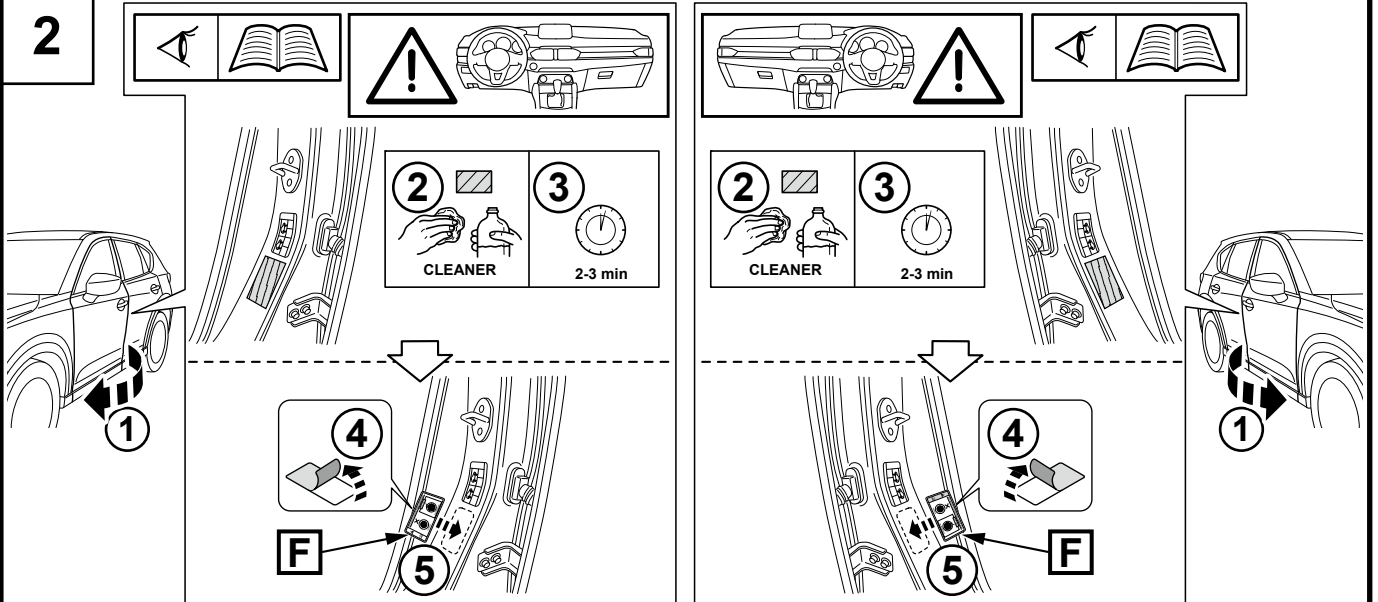
3M Promoter 4298
[C830-V3-149 (EU only)]

X 1

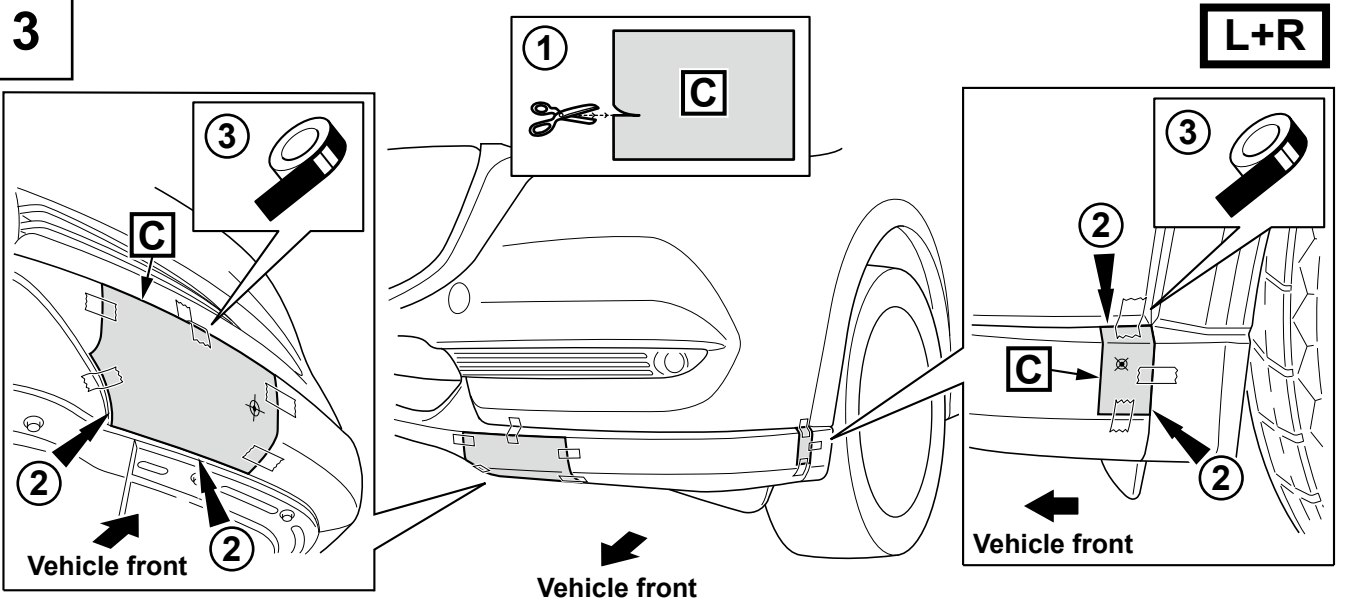
1



2

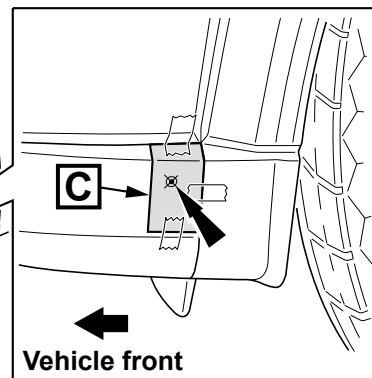
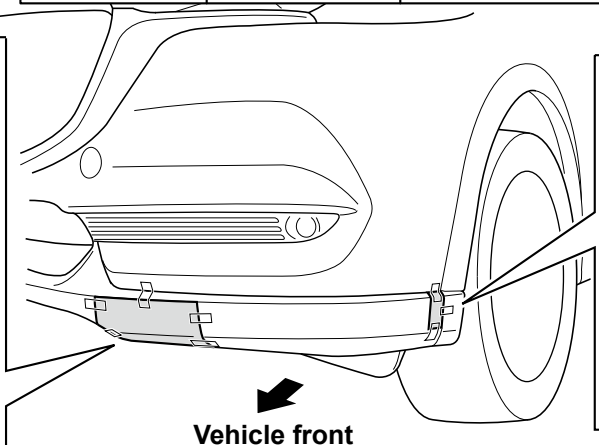
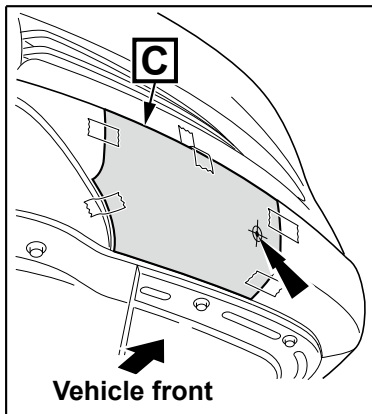
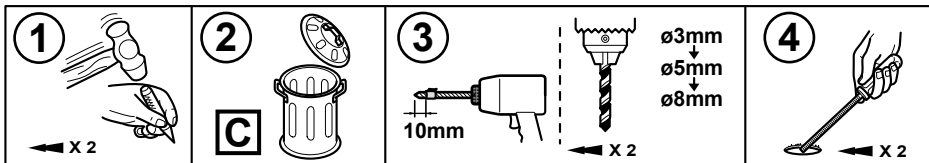


3

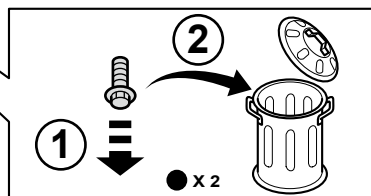
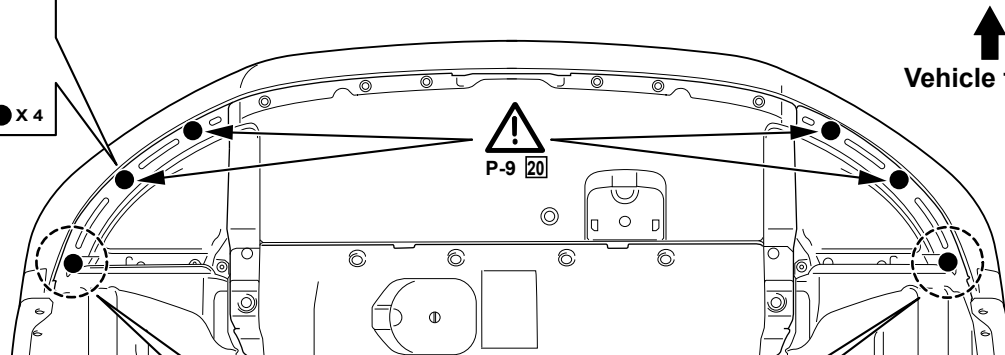
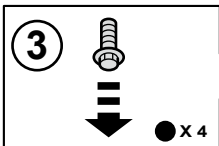


4

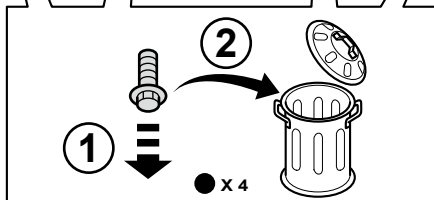
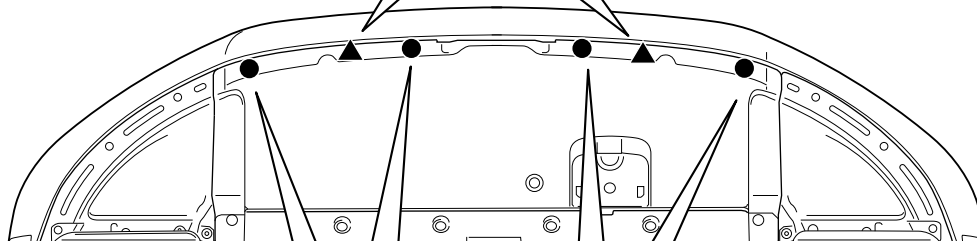
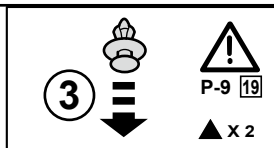
L+R



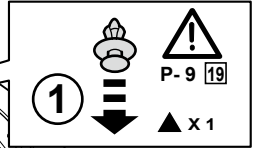
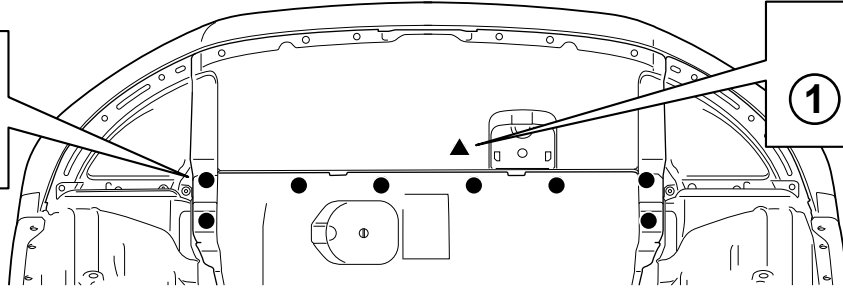
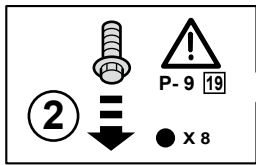
5



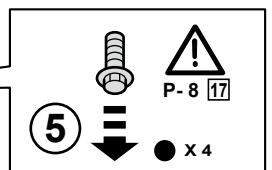
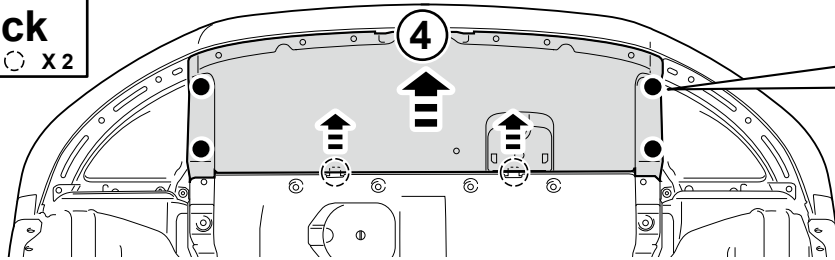
6



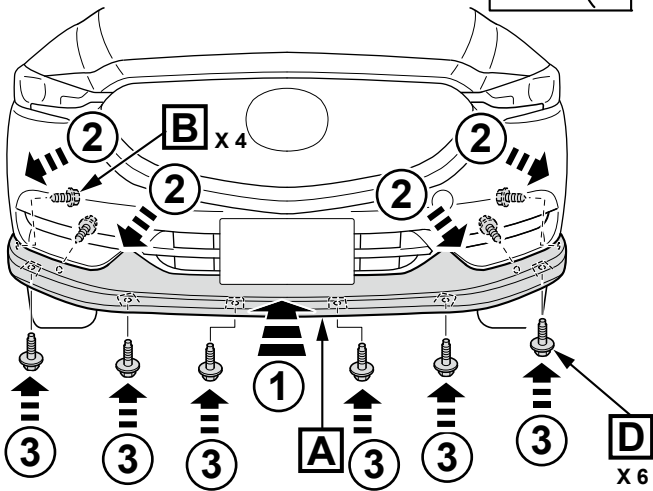
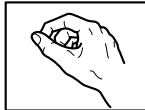
7



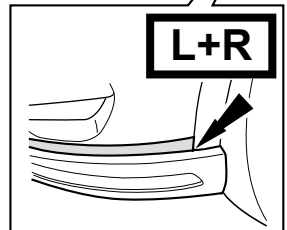
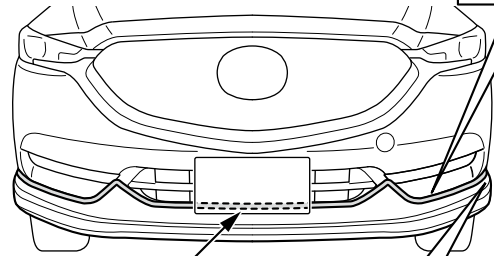
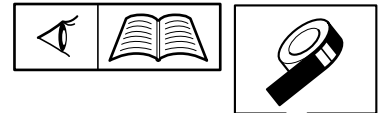
3 Click
○ X 2



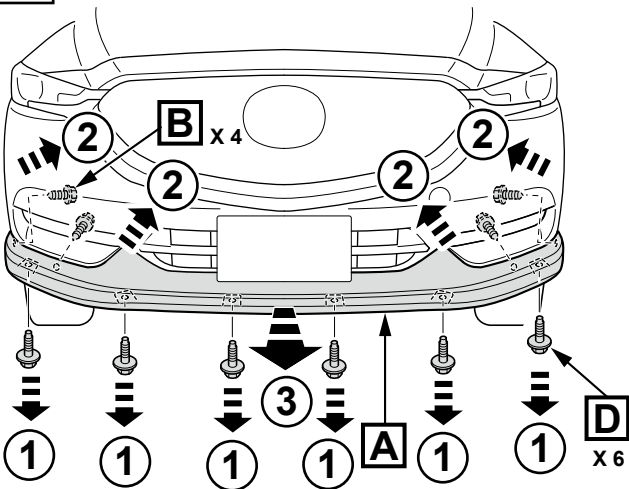
8



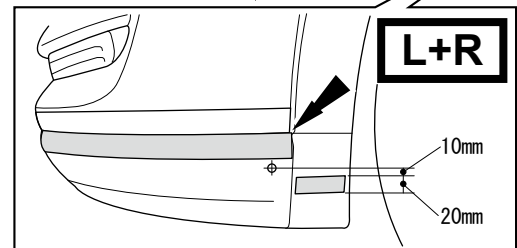
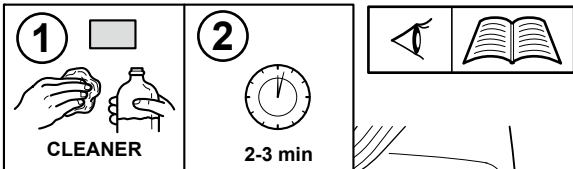
9



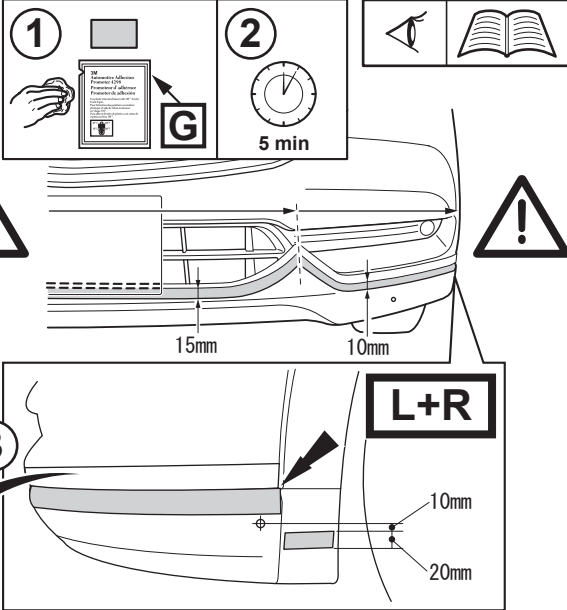
10



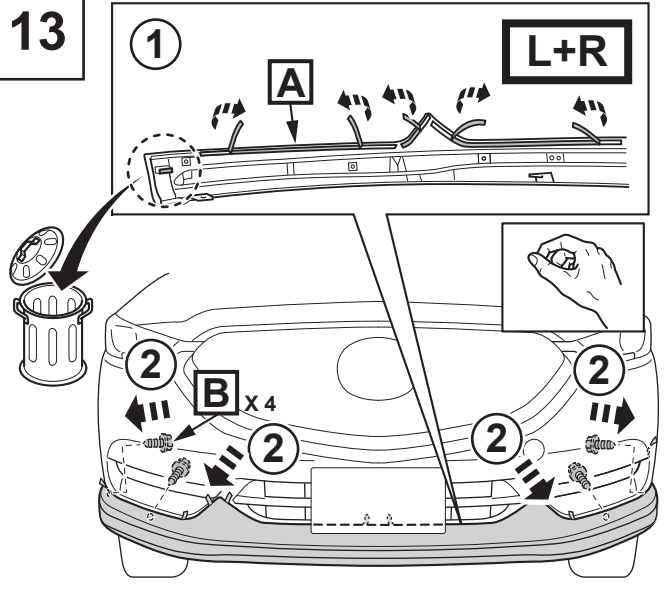
11



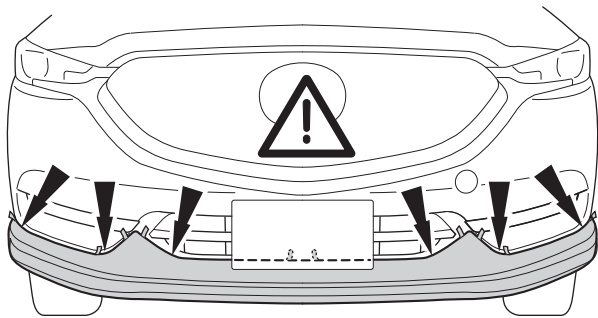
12



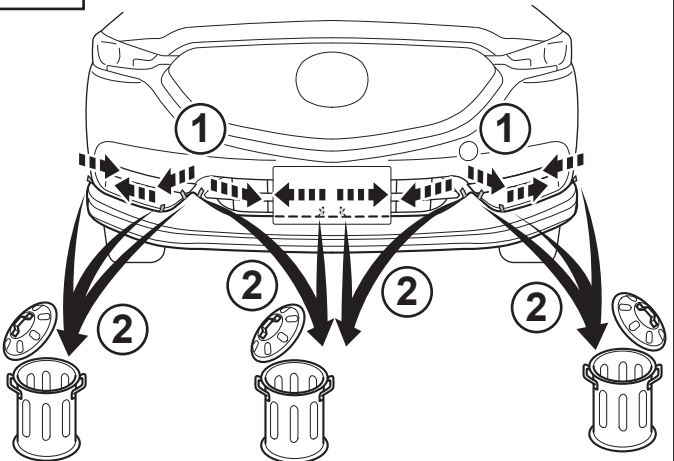
13



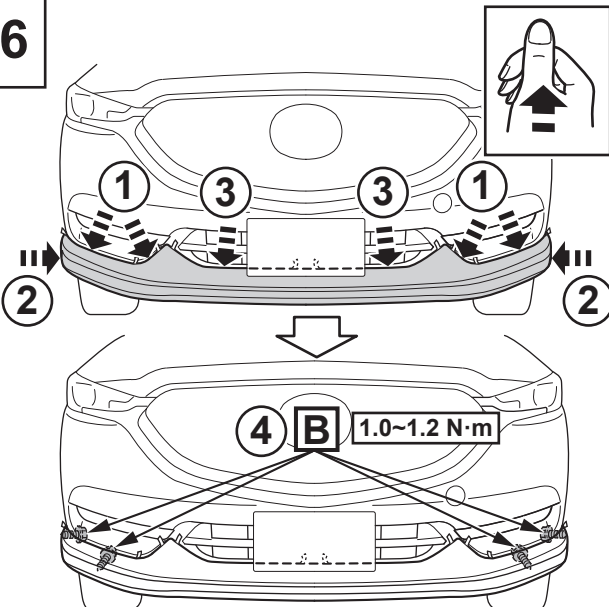
14



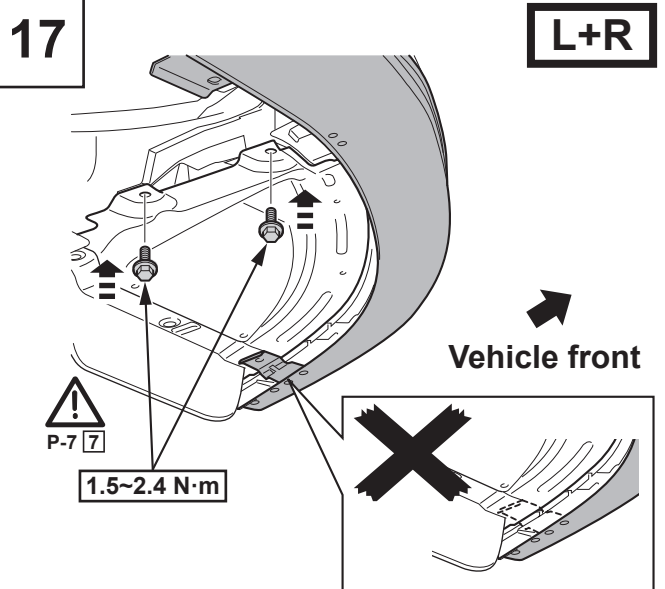
15



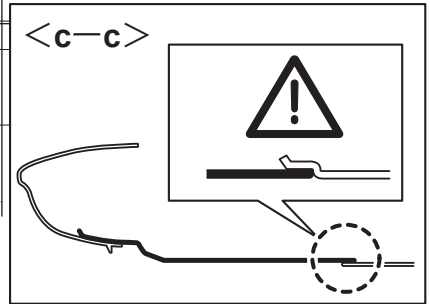
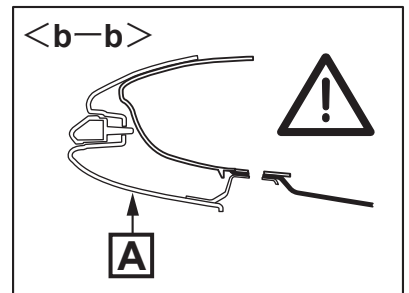
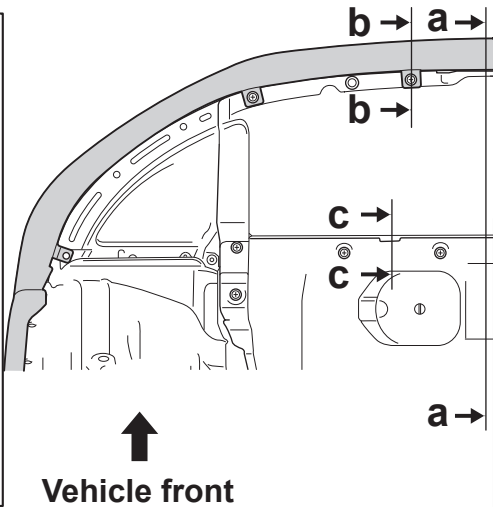
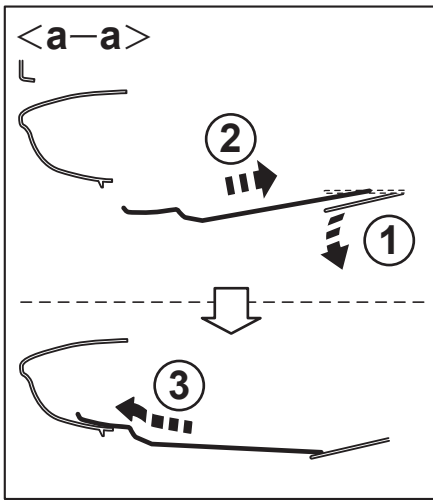
16



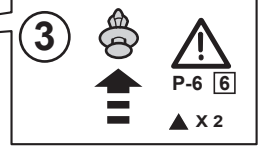
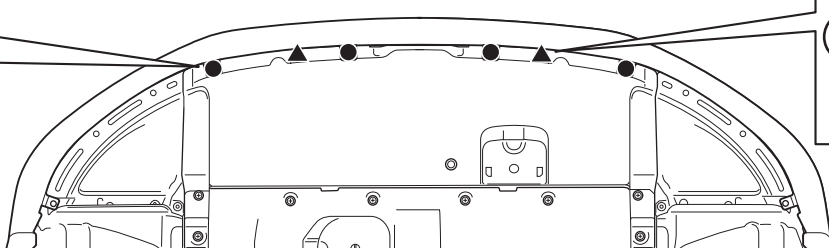
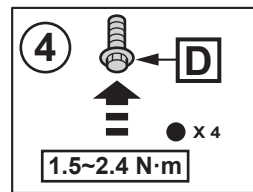
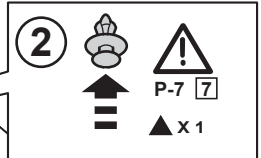
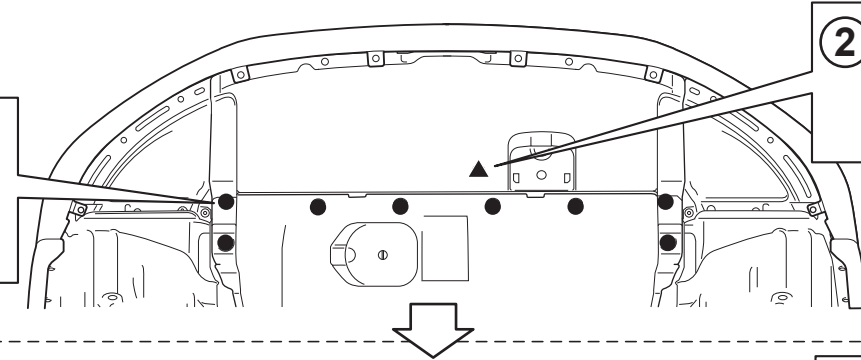
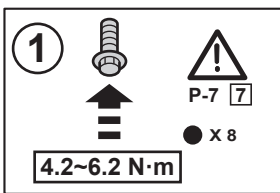
17



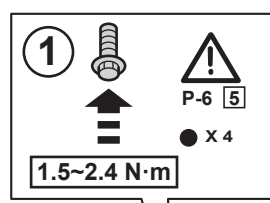
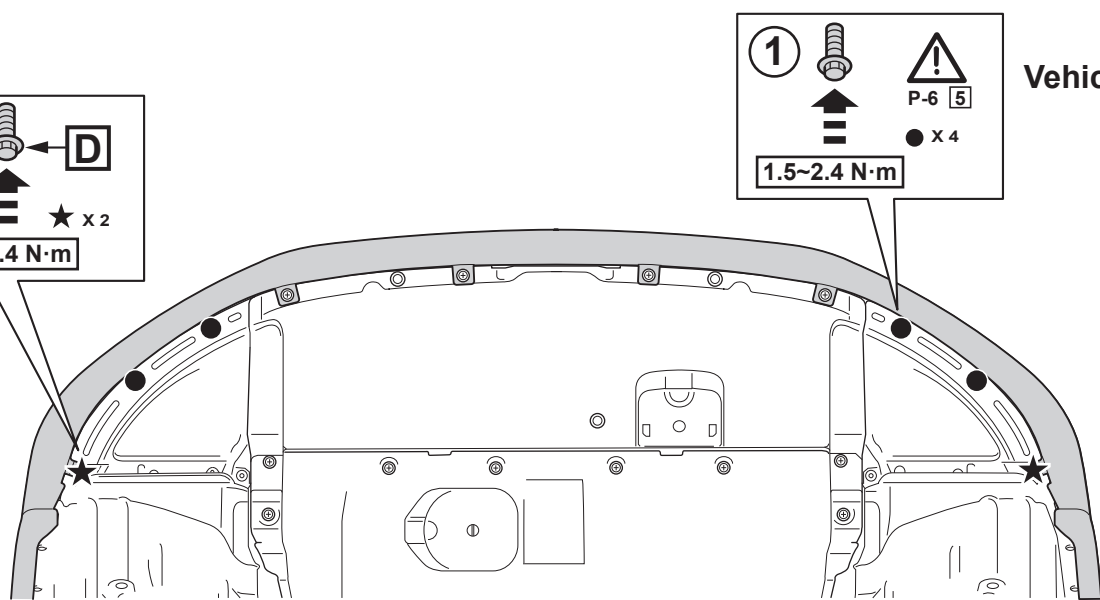
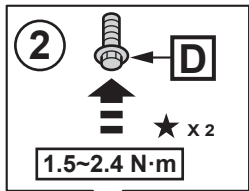
18



19



20



Vehicle front

21

