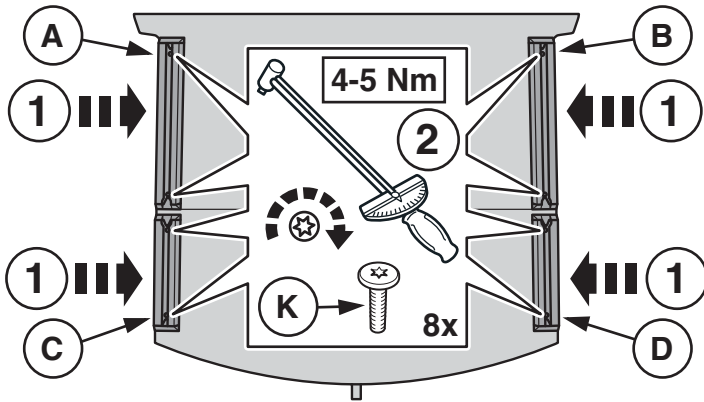


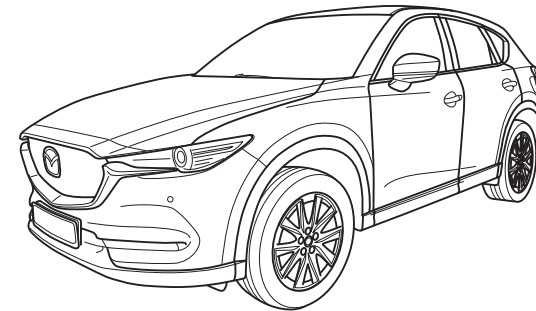
2



3

Info	
 KB8M-V0-581A KB8M-V9-540	
 KB8M-V0-581A KB8M-V0-381	

GB TRUNK ORGANIZER Installation Instruction	N TRUNK ARRANGÖR Monteringsveiledning
D KOFFERRAUMORGANISATOR Einbauanleitung	S TRUNK ARRANGÖR Monteringsanvisning
E ORGANIZADOR DE TRONCOS Instrucciones de montaje	SF RUNGON JÄRJESTÄJÄ Asennusohje
F ORGANISATEUR DE COFFRE Instructions de montage	CZ ORGANIZÁTOR KUFRU Návod k montáži
I ORGANIZZATORE DEL TRONCO Istruzioni di montaggio	H CSOMAGTARTÓ SZERVEZŐ Beszerelési utasítás
P ORGANIZADOR DO TRONCO Instruções de montagem	PL ORGANIZATOR BAGAŻNIKA Instrukcja zabudowy
NL KOFFERBAK ORGANISATOR Inbouw-instructie	GR ΟΡΓΑΝΩΤΗΣ ΤΟΥ ΚΟΡΜΟΥ Οδηγίες τοποθέτησης
DK TRUNK ORGANIZER Monteringsvejledning	RUS ОРГАНИЗАТОР СТВОЛА инструкция по установке



CX-5 | KF

Part Number: KB8M - V0 - 581A

Date: 04-10-2018

© Copyright MAZDA

Expert Fitment Required
 Montage sólo por el concesionario
 Montage par spécialiste nécessaire
 E' necessario in officina specializzata
 Especialista em montagem requerido
 Montage door vakman nodig
 Montage ved professionelt værksted påkrævet
 Nødvendig med montering fra fagvejværksted
 Verkstadsmontage erfordras
 Asennus tarpeen merkikorjaamossa
 Montáž ve specializované dílně nutná
 A szereléshez szakműhely kell
 Konieczny montaż przez warsztat specjalistyczny
 Na τοποθέτι από συνεργείο
 Необходима установка специалистами

i
Info

- (GB) Information
- (D) Informationen
- (E) Información
- (F) Informations
- (I) Informazioni
- (P) Informações
- (NL) Informatie
- (DK) Information
- (N) Informasjon
- (S) Information
- (SF) Tiedot
- (CZ) Informace
- (H) Információ
- (PL) Informacja
- (GR) Πληροφορίες
- (RUS) информация

- (GB) Mark with Pencil
- (D) Mit Bleistift anzeichnen
- (E) Marcar con lápiz
- (F) Marquer avec crayon
- (I) Segnare con matita
- (P) Marcar con lápiz
- (NL) Aftekenen
- (DK) Notér med blyant
- (N) Pategne
- (S) Rita upp med blyertspenna
- (SF) Merkitse lyijykynällä
- (CZ) Naznačit tužkou
- (H) Rajzolja be ceruzával
- (PL) Zaznaczyć ołówkiem
- (GR) Σημαδεμα/Σχεδιασμός με μολύβι
- (RUS) Отметить карандашом



- (GB) Movement Arrow
- (D) Bewegungspfeil
- (E) Flecha de movimiento
- (F) Flèche indiquant sens du vouvement
- (I) Freccia di movimentov
- (P) Flexa de movimento
- (NL) Richtingspijl
- (DK) Bevægelsespil
- (N) Bevegelsespil
- (S) Rörelsepil
- (SF) Liikesuuntanuoli
- (CZ) Šipka pohybu
- (H) Mozgásirányjelző nyíl
- (PL) Strzałka kierunku ruchu
- (GR) Βέλος κίνησης
- (RUS) Стрелка по направлению



- (GB) Warning
- (D) Achtung
- (E) Atención
- (F) Attention
- (I) Attenzione
- (P) Atenção
- (NL) Let op
- (DK) Bemærk
- (N) Pasvå
- (S) Varning
- (SF) Huomio
- (CZ) Pozor
- (H) Figyelem
- (PL) Uwaga
- (GR) Προσοχή
- (RUS) Осторожно



- (GB) Tighten with torque wrench
- (D) Festziehen mit Drehmomentschlüssel
- (E) Apretar con una llave dinamométrica
- (F) Serrer avec une clé dynamométrique
- (I) Serrare con chiave dinamometrica
- (P) Aperte com chave de torque
- (NL) Aandraaien met momentsleutel
- (DK) Spænd med momentnøgle
- (N) Stram med momentnøkkel
- (S) Dra med momentnyckel
- (SF) Kiristä momenttiavaimella
- (CZ) Utáhnout s momentovým klíčem
- (H) Nyomatékulccsal húzza
- (PL) Dokrećć kluczem dynamometrycznym
- (GR) Σφιξτε με δυναμοκλειδο
- (RUS) Затянуть динамометрическим ключом

KB8M-V0-581A

A		B		C		D	
	1x		1x		1x		1x
E		F		G		H	
	2x		2x		2x		2x
J		K					
	8x		8x				

! Separate Purchase

GS1D-V0-582A

L		M		N	
	1x		1x		2x

C830-V0-582

i
Info

