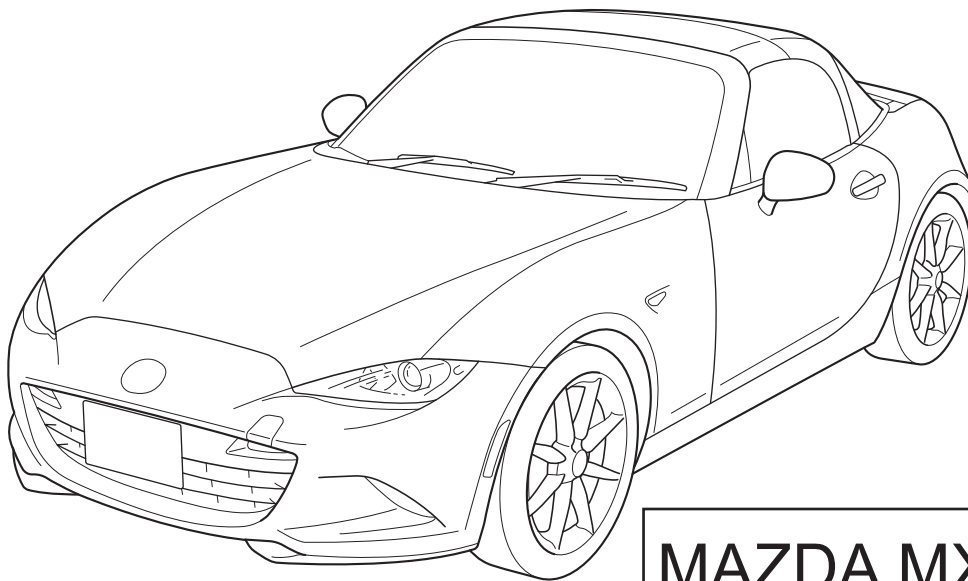


# MAZDA

<b>GB</b> REAR UNDER SKIRT Installation Instructions	<b>N</b> SPOILER FOR STØTFANGER BAK NEDE Monteringsveiledning
<b>D</b> HECKSCHÜRZE Einbauanleitung	<b>S</b> BAKRE STÖTFÅNGARSPOILER, NERTILL Monteringsanvisning
<b>E</b> FALDON DE PARACHOQUES TRASERO INFERIOR Instrucciones de Montaje	<b>SF</b> HELMA SIVULISTAT TAKANA ALHAALLA Asennusohje
<b>F</b> TABLIER DU PARE-CHOCS ARRIÈRE INFÉRIEUR Instructions de Montage	<b>CZ</b> ZÁSTĚRA ZADNÍHO NÁRAZNÍKU, DOLNÍ Návod k Montáži
<b>I</b> GREMBIULE PARAURTI POSTERIORE IN BASSO Istruzioni di Montaggio	<b>H</b> HÁTSÓ ALSÓ LÖKHÁRÍTÓ-DISZÍTŐLÉC Beszerelési Utasítása
<b>P</b> AEROFÓLIO SOB O PÁRA-CHOQUES TRASEIRO Instruções de Montagem	<b>PL</b> FARTUCH TYLNY DOLNY Instrukcja Instalowania
<b>NL</b> BUMPERSKIRT ACHTER Inbouw-Instructie	<b>GR</b> ΠΟΔΙΑ ΠΡΟΦΥΛΑΚΤΗΡΑ ΠΙΣΩ ΚΑΤΩ Οδηγίες Τοποθέτησης
<b>DK</b> SKØRT TIL STØDSTANG BAGTIL FORNEDEN Monteringsveiledning	<b>RU</b> ЗАДНЯЯ НИЖНЯЯ КРОМКА Инструкции по установке



MAZDA MX-5 ND

Part No: **QNDE 50 360**







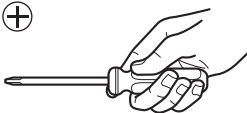

Date: 13-05-2015

© Copyrights MAZDA

Sheet 1 of 7

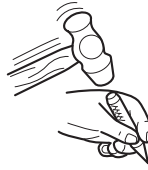
Expert Fitment Required  
Montage durch Fachwerkstatt erforderlich  
Montaje sólo por el concesionario  
Montage par spécialiste nécessaire  
E' necessario in officina specializzata  
Especialista em montagem requerido  
Montage door vakman nodig  
Montage ved professionelt værksted påkrævet  
Nødvendig med montering fra fagvejværksted  
Verkstadsmontage erfordras  
Asennus tarpeen merkkikorjaamossa  
Montáž ve specializované dílně nutná  
A szereléshez szakműhely kell  
Konieczny montaż przez warsztat specjalistyczny  
Να τοποθετεί από συνεργείο  
Необходима подгонка специалистом

KJD-H5950-0480

		<div style="border: 1px solid black; padding: 5px; display: inline-block;">L+R</div>
<ul style="list-style-type: none"> <li><b>(GB)</b> Position arrow</li> <li><b>(D)</b> Positionspfeil</li> <li><b>(E)</b> Flecha de posición</li> <li><b>(F)</b> Flèche de position</li> <li><b>(I)</b> Freccia di posizione</li> <li><b>(P)</b> Flexa de posição</li> <li><b>(NL)</b> Lokatie/Positie pijl</li> <li><b>(DK)</b> Lokaliseringspil</li> <li><b>(N)</b> Posisjonspil</li> <li><b>(S)</b> Positionpil</li> <li><b>(SF)</b> Paikannusnuoli</li> <li><b>(CZ)</b> Šipka na pozici</li> <li><b>(H)</b> Helyzetjelző nyíl</li> <li><b>(PL)</b> Strzałka położenia</li> <li><b>(GR)</b> Βέλος θέσης</li> <li><b>(RU)</b> Стрелка расположения</li> </ul>	<ul style="list-style-type: none"> <li><b>(GB)</b> Movement arrow</li> <li><b>(D)</b> Bewegungspfeil</li> <li><b>(E)</b> Flecha de movimiento</li> <li><b>(F)</b> Flèche de mouvement</li> <li><b>(I)</b> Freccia di movimento</li> <li><b>(P)</b> Flexa de movimento</li> <li><b>(NL)</b> Richtingspijl</li> <li><b>(DK)</b> Bevægelsespil</li> <li><b>(N)</b> Bevegelsespil</li> <li><b>(S)</b> Rörelsepil</li> <li><b>(SF)</b> Liikesuuntanuoli</li> <li><b>(CZ)</b> Šipka pohybu</li> <li><b>(H)</b> Mozgásirányjelző nyíl</li> <li><b>(PL)</b> Strzałka kierunku ruchu</li> <li><b>(GR)</b> Βέλος κίνησης</li> <li><b>(RU)</b> Стрелка движения</li> </ul>	<ul style="list-style-type: none"> <li><b>(GB)</b> Same procedure for the left and right side</li> <li><b>(D)</b> Gleicher einbau für linke und rechte seite</li> <li><b>(E)</b> Mismo procedimiento para lado izquierdo y derecho</li> <li><b>(F)</b> Procédure identique pour les côtés gauche et droit</li> <li><b>(I)</b> Stessa procedura valida per il lato destro e sinistro</li> <li><b>(P)</b> Mesmo procedimento para o lado esquerdo e direito</li> <li><b>(NL)</b> Dezelfde procedure voor de linker en rechter zijde</li> <li><b>(DK)</b> Samme fremgangsmåde for venstre og højre side</li> <li><b>(N)</b> Samme prosedyre for venstre og høyre side</li> <li><b>(S)</b> Samma åtgärd för vänster och höger sida</li> <li><b>(SF)</b> Samat toimenpiteet vasemmalle ja oikealle puolelle</li> <li><b>(CZ)</b> Postup je stejný pro levou i pravou stranu</li> <li><b>(H)</b> Az eljárás azonos a bal és a jobboldal</li> <li><b>(PL)</b> Te same czynności należy wykonać po lewej i prawej stronie</li> <li><b>(GR)</b> Ίδια διαδικασία για την αριστερή και τη δεξιά πλευρά</li> <li><b>(RU)</b> Однаковая последовательность действий как для левой, так и для правой стороны</li> </ul>
	 <p style="text-align: center;"><b>CLEANER</b></p>	
<ul style="list-style-type: none"> <li><b>(GB)</b> Tape up</li> <li><b>(D)</b> Mit Klebeband befestigen</li> <li><b>(E)</b> Fijar con cinta adhesiva</li> <li><b>(F)</b> Fixer avec ruban adhésif</li> <li><b>(I)</b> Fissare con nastro adesivo</li> <li><b>(P)</b> Sujeitar com fita adesiva</li> <li><b>(NL)</b> Vastzetten met tape</li> <li><b>(DK)</b> Fastgøres med tape</li> <li><b>(N)</b> Fest fast med klebeband</li> <li><b>(S)</b> Fästed med tejp</li> <li><b>(SF)</b> Kiinnytys teipillä</li> <li><b>(CZ)</b> Upevnit lepicí páskou</li> <li><b>(H)</b> Rögzítse ragasztószalaggal</li> <li><b>(PL)</b> Umocować taśmą samoprzylepną</li> <li><b>(GR)</b> Στερέωση με κολλητική ταινία</li> <li><b>(RU)</b> Закрепите клейкой лентой</li> </ul>	<ul style="list-style-type: none"> <li><b>(GB)</b> Wipe clean</li> <li><b>(D)</b> Reinigen</li> <li><b>(E)</b> Limpiar</li> <li><b>(F)</b> Nettoyer</li> <li><b>(I)</b> Ripulire</li> <li><b>(P)</b> Limpiar</li> <li><b>(NL)</b> Zuiver maken</li> <li><b>(DK)</b> Aftørring</li> <li><b>(N)</b> Rengjøring</li> <li><b>(S)</b> Rengör</li> <li><b>(SF)</b> Puhdista</li> <li><b>(CZ)</b> Očistit</li> <li><b>(H)</b> Tisztítsa meg</li> <li><b>(PL)</b> Oczyszczyć</li> <li><b>(GR)</b> Καθάρισμα</li> <li><b>(RU)</b> Протрите дочиста</li> </ul>	<ul style="list-style-type: none"> <li><b>(GB)</b> Throw away</li> <li><b>(D)</b> Entsorgen</li> <li><b>(E)</b> Tratamiento de residuos</li> <li><b>(F)</b> Rebuter</li> <li><b>(I)</b> Smaltire</li> <li><b>(P)</b> Eliminar</li> <li><b>(NL)</b> Weggooien</li> <li><b>(DK)</b> Affald</li> <li><b>(N)</b> Avskaffe</li> <li><b>(S)</b> Ta hand om avfallet</li> <li><b>(SF)</b> Hävittää</li> <li><b>(CZ)</b> Vyhodit</li> <li><b>(H)</b> Távolítsa el</li> <li><b>(PL)</b> Usunąć jako odpad</li> <li><b>(GR)</b> Απόσυρση</li> <li><b>(RU)</b> Выбросите</li> </ul>
		
<ul style="list-style-type: none"> <li><b>(GB)</b> Warning</li> <li><b>(D)</b> Achtung</li> <li><b>(E)</b> Atención</li> <li><b>(F)</b> Attention</li> <li><b>(I)</b> Attenzione</li> <li><b>(P)</b> Atenção</li> <li><b>(NL)</b> Let op</li> <li><b>(DK)</b> Bemærk</li> <li><b>(N)</b> Pass på</li> <li><b>(S)</b> Varning</li> <li><b>(SF)</b> Huomio</li> <li><b>(CZ)</b> Pozor</li> <li><b>(H)</b> Figyelem</li> <li><b>(PL)</b> Uwaga</li> <li><b>(GR)</b> Προσοχή</li> <li><b>(RU)</b> Осторожно</li> </ul>	<ul style="list-style-type: none"> <li><b>(GB)</b> Use philips screwdriver</li> <li><b>(D)</b> Kreuzschraubendreher verwenden</li> <li><b>(E)</b> Utilizar destornillador de estrella</li> <li><b>(F)</b> Utiliser tournevis cruciforme</li> <li><b>(I)</b> Utilizzare cacciavite a croce</li> <li><b>(P)</b> Utilizar chave de fendas cruzada</li> <li><b>(NL)</b> Kruiskopschroevendraaier</li> <li><b>(DK)</b> Krydskærnskruetrækker anvendes</li> <li><b>(N)</b> Bruk stjemeskrujern</li> <li><b>(S)</b> Använd skruvmejsel för krysspår</li> <li><b>(SF)</b> Käytä ristipääruuvitalttaa</li> <li><b>(CZ)</b> Použít křížový šroubovák</li> <li><b>(H)</b> Használjon keresztféjú csavarhúzó</li> <li><b>(PL)</b> Stosować śrubokręt krzyżowy</li> <li><b>(GR)</b> Χρησιμοποιείτε κατασβίδ για βίδες φίλιπς</li> <li><b>(RU)</b> Используйте крестообразную отвертку</li> </ul>	<ul style="list-style-type: none"> <li><b>(GB)</b> See Installation instructions</li> <li><b>(D)</b> Siehe Installationsanleitung</li> <li><b>(E)</b> Consulte las Instrucciones de instalación</li> <li><b>(F)</b> Voir les instructions d'installation</li> <li><b>(I)</b> Vedere le istruzioni di installazione</li> <li><b>(P)</b> Veja as instruções de instalação</li> <li><b>(NL)</b> Zie installatie-instructies</li> <li><b>(DK)</b> Se monteringsvejledning</li> <li><b>(N)</b> Se installeringsveiledningen</li> <li><b>(S)</b> Se installationsanvisningarna</li> <li><b>(SF)</b> Katso asennusohjeet</li> <li><b>(CZ)</b> Viz instalační pokyny</li> <li><b>(H)</b> Lásd a telepítési utasításokat</li> <li><b>(PL)</b> Patrz instrukcja instalacji</li> <li><b>(GR)</b> Βλέπε οδηγίες εγκατάστασης</li> <li><b>(RU)</b> См. инструкции по установке</li> </ul>



- (GB) Temporarily tightening
- (D) Provisorisch festziehen
- (E) Apretar temporariamente
- (F) Serrage provisoire
- (I) Per stringere temporaneamente
- (P) Apertar temporariamente
- (NL) Provisorisch vastdraaien
- (DK) Midlertidig stramning
- (N) Midlertidig stramning
- (S) Tillfällig fastdragning
- (SF) Tilapäinen kiristys
- (CZ) Přechodné utážení
- (H) Ideiglenes meghúzás
- (PL) Dokręcenie tymczasowe
- (GR) Προσωρινό βίδωμα
- (RU) Временное затягивание



- (GB) Use centre punch
- (D) Können
- (E) Marcar destornillador
- (F) Marquer au pointeau
- (I) Bulinare
- (P) Marcar con punção de
- (NL) Marcar
- (DK) Centerpensen
- (N) Opmærkning med kørner
- (S) Korning
- (SF) Märkning med kärnslag
- (CZ) Merkitse puikolla
- (H) Dűlkovat
- (PL) Kipontozni punktowac
- (GR) Ποντάρισμα
- (RU) Используйте кернер



- (GB) Use drill
- (D) Bohrer verwenden
- (E) Utilizar broca
- (F) Utiliser une mèche
- (I) Utilizzare trapano
- (P) Utilizar a perfuradora
- (NL) Boordiameter
- (DK) Bor anvendes
- (N) Bruk diameter
- (S) Använd borr
- (SF) Käytä poraa
- (CZ) Použít vrták
- (H) Használjon fúrot
- (PL) Stosować wiertarkę
- (GR) Χρησιμοποιείτε τρυπάνι
- (RU) Используйте дрель



- (GB) Burr removal
- (D) Entgraten
- (E) Desbarbar
- (F) Ebarber
- (I) Sbavare
- (P) Rebarbar
- (NL) Ontbramen
- (DK) Afgratning
- (N) Fjerning av spon
- (S) Avgrada
- (SF) Purseen poisto
- (CZ) Odstranit otřepy
- (H) Sorjátlanítás
- (PL) Usunąć zadziory
- (GR) Αφαιρείτε τα γρέζια
- (RU) Снятие заусенцев

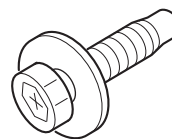
**A**



DESCRIPTION  
QND1 50 360  
>PP+TD17<

X 1

**B**



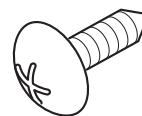
X 2

**C**



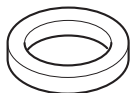
X 2

**D**



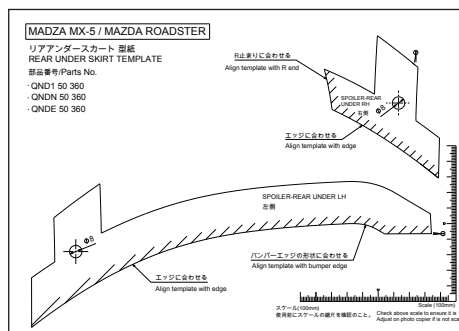
X 2

**E**



X 2

**F**

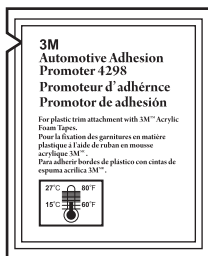


X 1

**G**



**Separate Purchase**



[3M Promoter 4298]  
[C830-V3-149 (EU only)]

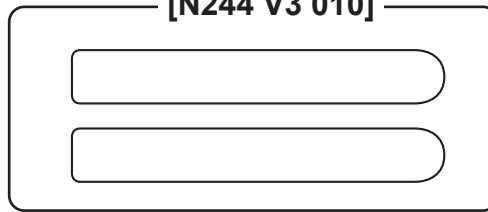
X 1

**H**

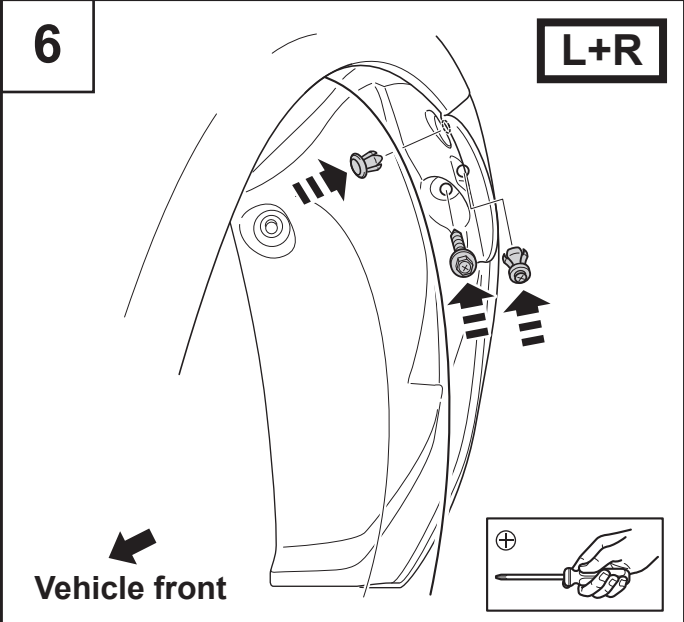
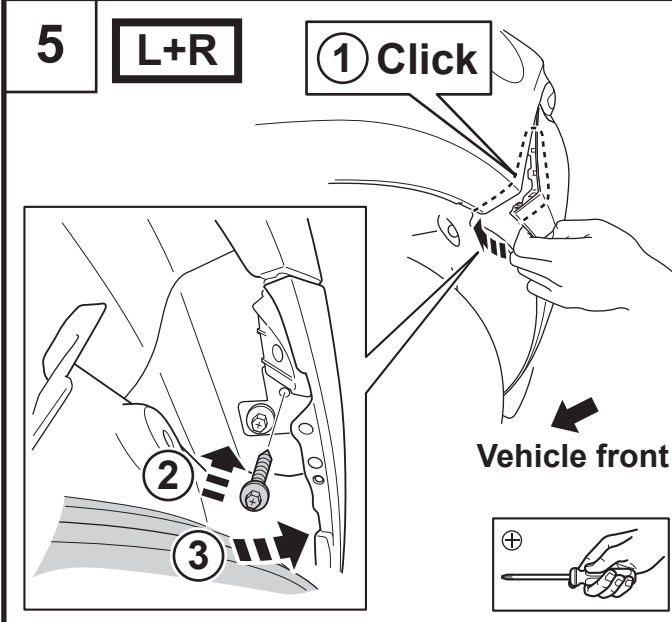
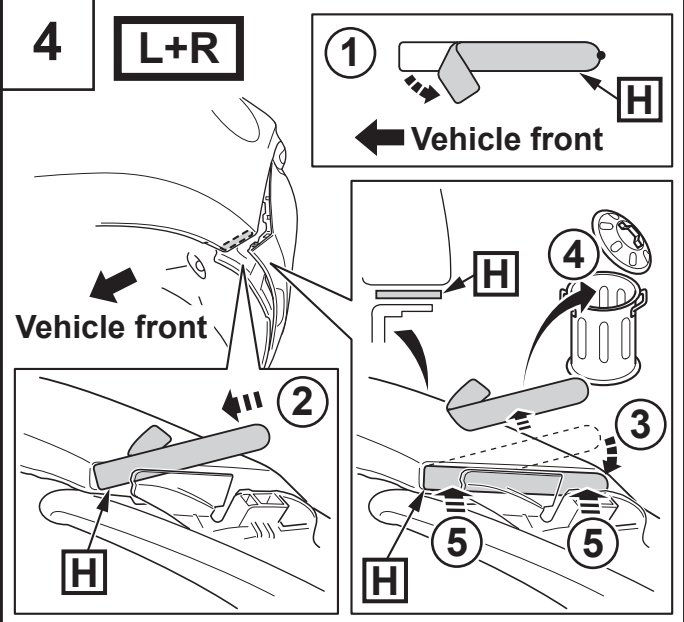
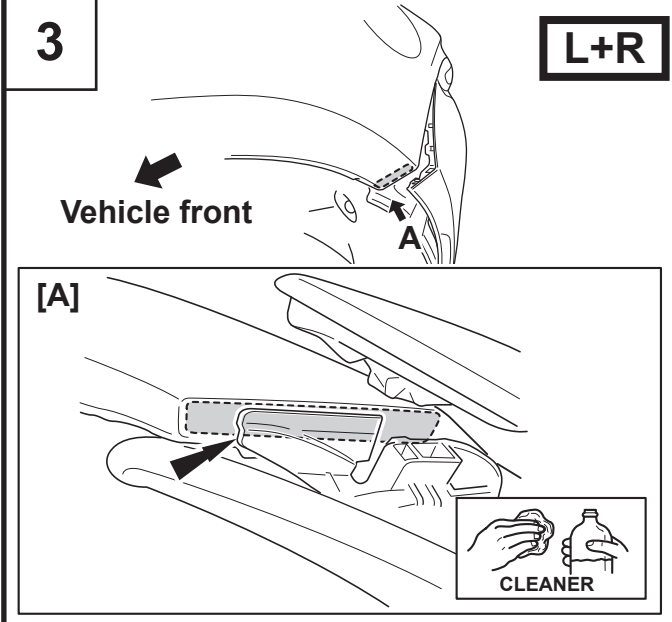
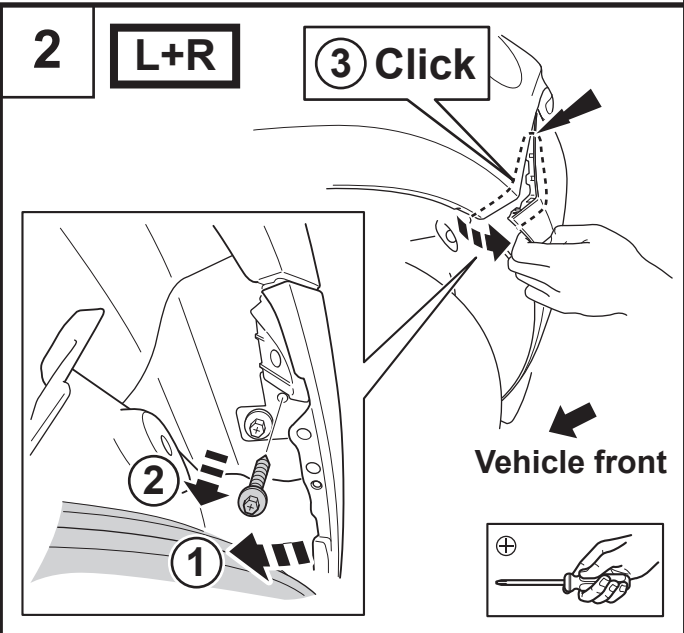
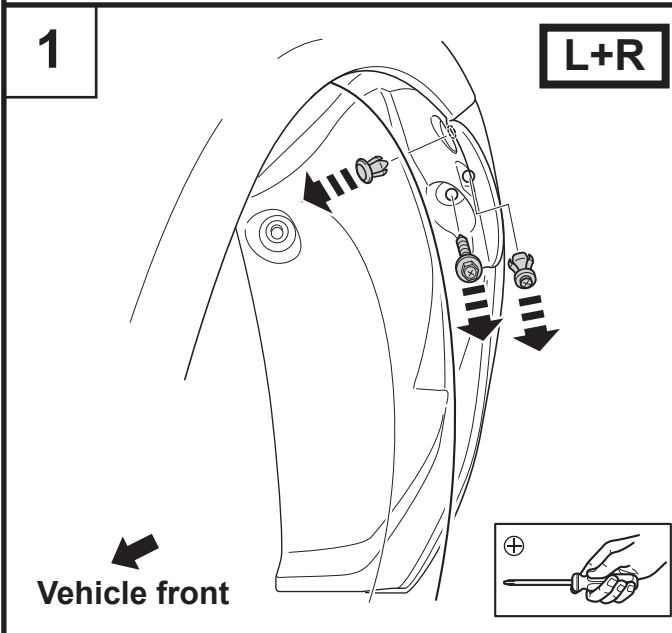


**Separate Purchase**

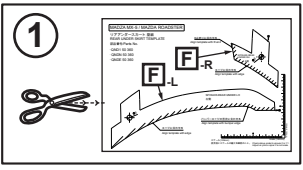
[Protector]  
[N244 V3 010]

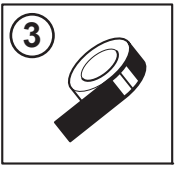


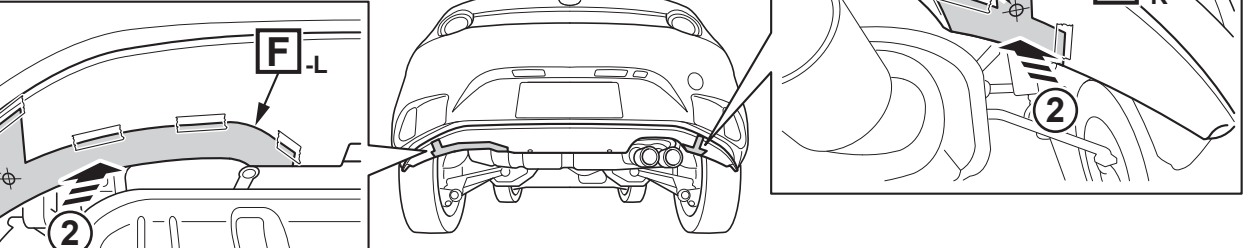
X 1

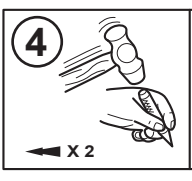


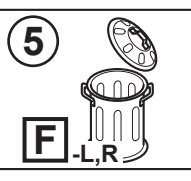
7

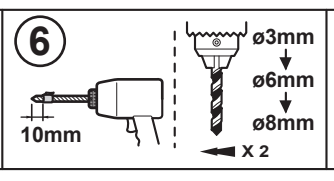
① 

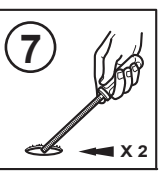
③ 

② 

④ 

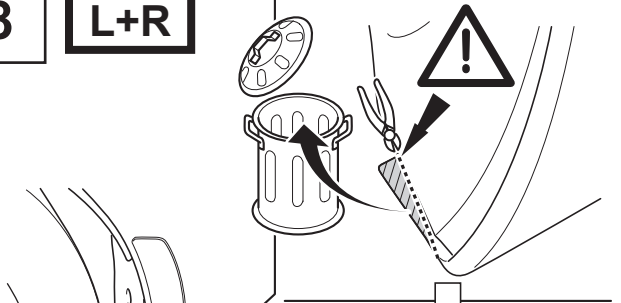
⑤ 

⑥ 

⑦ 

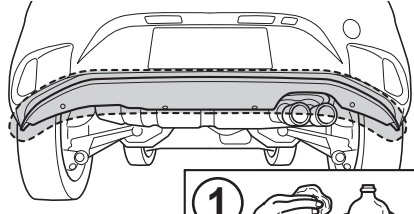
8


**L+R**

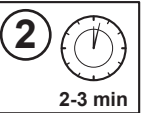


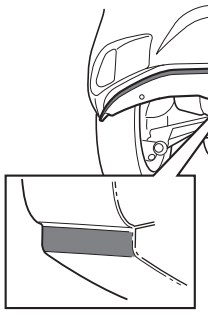
Vehicle front


9

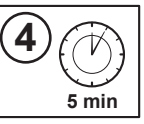


①  CLEANER

②  2-3 min

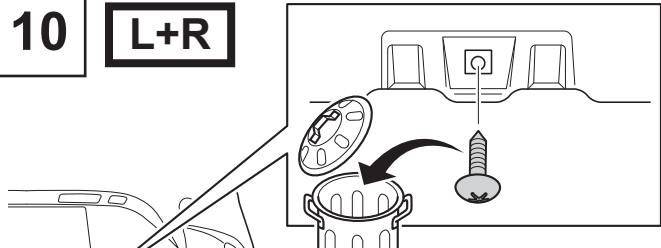


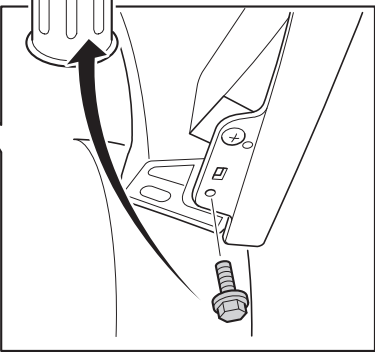
③  G

④  5 min

10

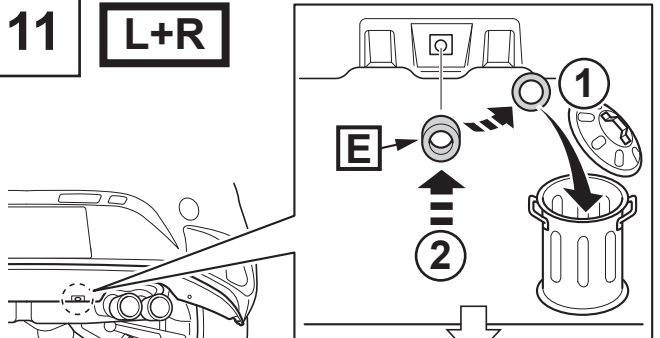
**L+R**



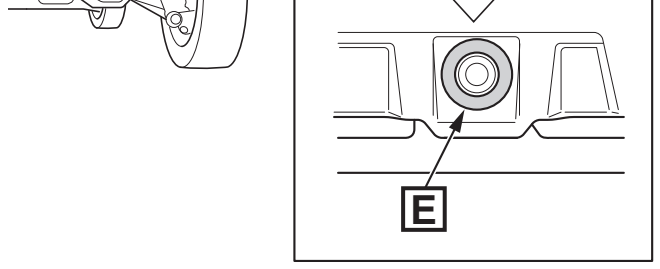


11

**L+R**

① 

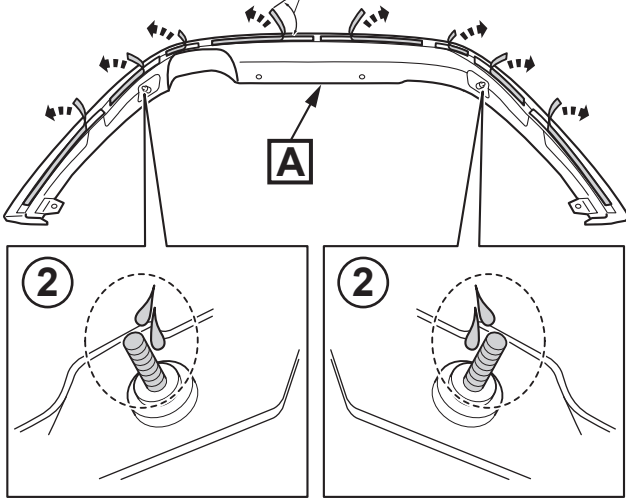
E

② 

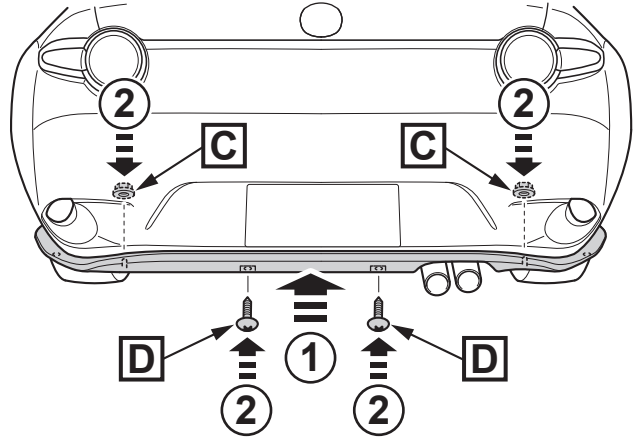
E

12

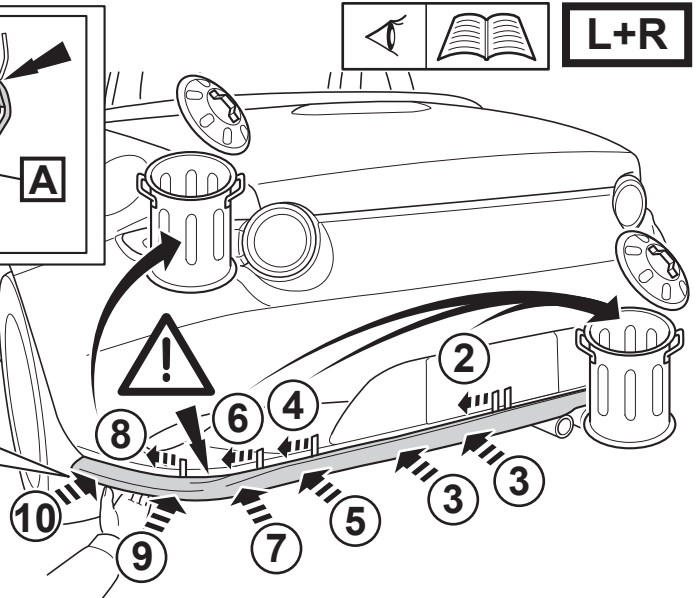
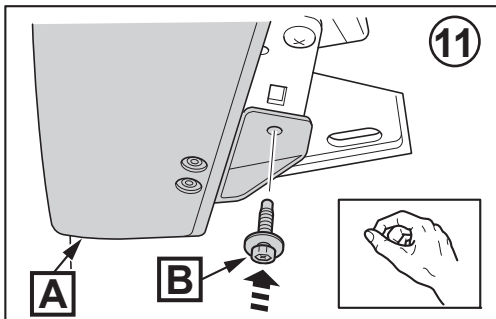
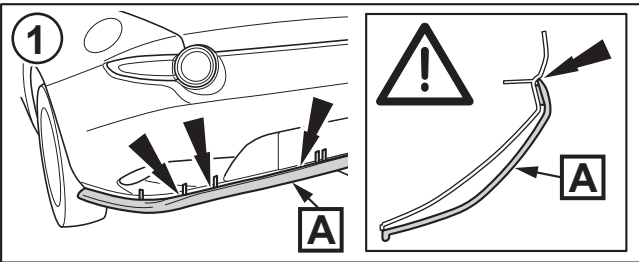
① 20-30mm X8



13



14



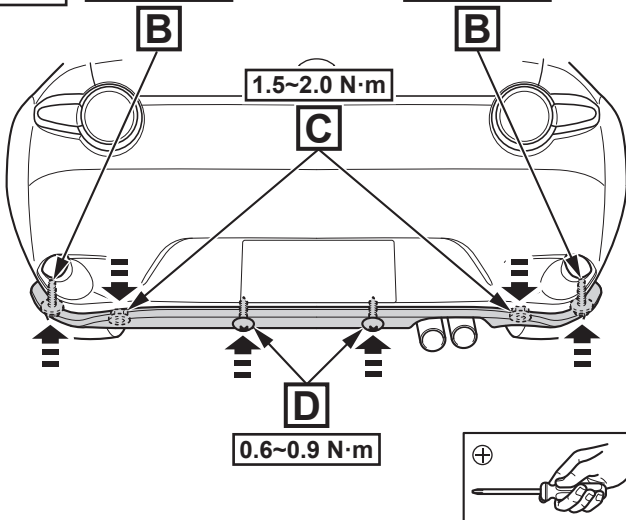
15

0.6~0.9 N·m

0.6~0.9 N·m

1.5~2.0 N·m

0.6~0.9 N·m



16

