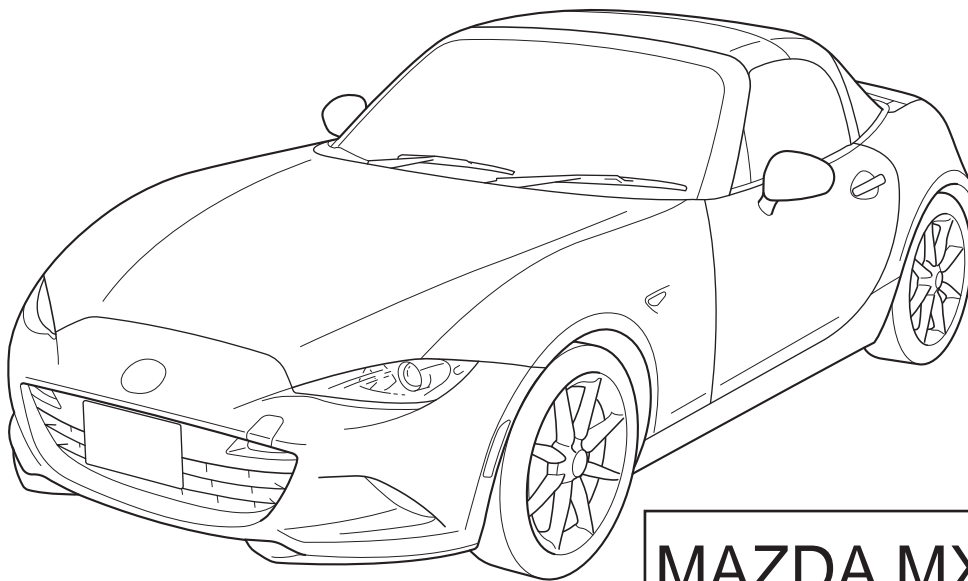


# MAZDA

<b>GB</b> REAR VIEW CAMERA Installation Instructions	<b>N</b> RYGGKAMERA Monteringsveiledning
<b>D</b> RÜCKFAHRKAMERA Einbauanleitung	<b>S</b> BACKKAMERA Monteringsanvisning
<b>E</b> MONITOR RETROVISOR Instrucciones de Montaje	<b>SF</b> TAKANÄKYMÄKAMERA Asennusohje
<b>F</b> ECRAN DE RÉTROVISION Instructions de Montage	<b>CZ</b> ZADNÍ KAMERA Návod k Montáži
<b>I</b> TELECAMERA POSTERIORE Istruzioni di Montaggio	<b>H</b> TOLATÓKAMERA Beszerelési Utasítás
<b>P</b> CÂMERA DE VISÃO DE RÉ Instruções de Montagem	<b>PL</b> KAMERA COFANIA Instrukcja Instalowania
<b>NL</b> ACHTERUITKIJKMONITOR Inbouw-Instructie	<b>GR</b> ΚΑΜΕΡΑ ΟΠΙΣΘΟΠΟΡΕΪΑΣ Οδηγίες Τοποθέτησης
<b>DK</b> BAKKAMERA Monteringsveiledning	<b>RU</b> КАМЕРА ЗАДНЕГО ВИДА Инструкции по установке



**MAZDA MX-5 ND**

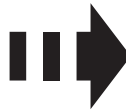
Part No: **NDN2 V7 532**  
**ND1B V7 531**

Date: 22-07-2015

© Copyrights MAZDA / MAZDA ACE

Sheet 1 of 27

Expert Fitment Required  
Montage durch Fachwerkstatt erforderlich  
Montaje sólo por el concesionario  
Montage par spécialiste nécessaire  
E' necessario in officina specializzata  
Especialista em montagem requerido  
Montage door vakman nodig  
Montage ved professionelt værksted påkrævet  
Nødvendig med montering fra fagvejværksted  
Verkstadsmontage erfordras  
Asennus tarpeen merkkikorjaamossa  
Montáž ve specializované dílně nutná  
A szereléshez szakműhely kell  
Konieczny montaż przez warsztat specjalistyczny  
Να τοποθετεί από συνεργείο  
Необходима подгонка специалистом



L+R

- (GB)** Position arrow
- (D)** Positionspfeil
- (E)** Flecha de posición
- (F)** Flèche de position
- (I)** Freccia di posizione
- (P)** Flexa de posição
- (NL)** Lokatie/Positie pijl
- (DK)** Lokaliseringspil
- (N)** Posisjonspil
- (S)** Positionpil
- (SF)** Paikannusnuoli
- (CZ)** Šipka na pozici
- (H)** Helyzetjelző nyíl
- (PL)** Strzałka położenia
- (GR)** Βέλος θέσης
- (RU)** Стрелка расположения

- (GB)** Movement arrow
- (D)** Bewegungspfeil
- (E)** Flecha de movimiento
- (F)** Flèche de mouvement
- (I)** Freccia di movimento
- (P)** Flexa de movimento
- (NL)** Richtingspijl
- (DK)** Bevægelsespil
- (N)** Bevegelsespil
- (S)** Rørelsepil
- (SF)** Liikesuuntanuoli
- (CZ)** Šipka pohybu
- (H)** Mozgásirányjelző nyíl
- (PL)** Strzałka kierunku ruchu
- (GR)** Βέλος κίνησης
- (RU)** Стрелка движения

- (GB)** Same procedure for the left and right side
- (D)** Gleicher einbau für linke und rechte seite
- (E)** Mismo procedimiento para lado izquierdo y derecho
- (F)** Procédure identique pour les côtés gauche et droit
- (I)** Stessa procedura valida per il lato destro e sinistro
- (P)** Mesmo procedimento para o lado esquerdo e direito
- (NL)** Dezelfde procedure voor de linker en rechter zijde
- (DK)** Samme fremgangsmåde for venstre og højre side
- (N)** Samme prosedyre for venstre og høyre side
- (S)** Samma åtgärd för vänster och höger sida
- (SF)** Samat toimenpiteet vasemmalle ja oikealle puolelle
- (CZ)** Postup je stejný pro levou i pravou stranu
- (H)** Az eljárás azonos a bal és a jobboldalon
- (PL)** Te same czynności należy wykonać po lewej i prawej stronie
- (GR)** Ίδια διαδικασία για την αριστερή και τη δεξιά πλευρά
- (RU)** Однаковая последовательность действий как для левой, так и для правой стороны



**CLEANER**



- (GB)** Tape up
- (D)** Mit Klebeband befestigen
- (E)** Fijar con cinta adhesiva
- (F)** Fixer avec ruban adhésif
- (I)** Fissare con nastro adesivo
- (P)** Sujeitar com fita adesiva
- (NL)** Vastzetten met tape
- (DK)** Fastgøres med tape
- (N)** Fest fast med klebeband
- (S)** Fästet med tejp
- (SF)** Kiinnytys teipillä
- (CZ)** Upevnit lepicí páskou
- (H)** Rögzítse ragasztószalaggal
- (PL)** Umocować taśmą samoprzylepną
- (GR)** Στερέωση με κολλητική ταινία
- (RU)** Закрепите клейкой лентой

- (GB)** Wipe clean
- (D)** Reinigen
- (E)** Limpiar
- (F)** Nettoyer
- (I)** Ripulire
- (P)** Limpiar
- (NL)** Zuiver maken
- (DK)** Aftørring
- (N)** Rengjøring
- (S)** Rengör
- (SF)** Puhdista
- (CZ)** Očistit
- (H)** Tisztítsa meg
- (PL)** Oczyszczyć
- (GR)** Καθάρισμα
- (RU)** Протрите дочиста

- (GB)** Throw away
- (D)** Entsorgen
- (E)** Tratamiento de residuos
- (F)** Rebuter
- (I)** Smaltire
- (P)** Eliminar
- (NL)** Weggooien
- (DK)** Affald
- (N)** Avskaffe
- (S)** Ta hand om avfallet
- (SF)** Hävittää
- (CZ)** Vyhodit
- (H)** Távolítsa el
- (PL)** Usunąć jako odpad
- (GR)** Απόσυρση
- (RU)** Выбросите



- (GB)** Warning
- (D)** Achtung
- (E)** Atención
- (F)** Attention
- (I)** Attenzione
- (P)** Atenção
- (NL)** Let op
- (DK)** Bemærk
- (N)** Pass på
- (S)** Varning
- (SF)** Huomio
- (CZ)** Pozor
- (H)** Figyelem
- (PL)** Uwaga
- (GR)** Προσοχή
- (RU)** Осторожно

- (GB)** Disconnect
- (D)** Abklemmen
- (E)** Desconectar
- (F)** Déconnecter
- (I)** Staccare
- (P)** Desligar
- (NL)** Demonteren
- (DK)** Frakobles
- (N)** Klem av
- (S)** Koppla los
- (SF)** Irrota
- (CZ)** Odpojit
- (H)** Szakítsa meg, kapcsolja szét
- (PL)** Rozłączyć
- (GR)** Αποσύνδεση
- (RU)** Разъедините

- (GB)** Connect
- (D)** Verbinden
- (E)** Conectar
- (F)** Raccorder
- (I)** Collegare
- (P)** Ligar
- (NL)** Aansluiten
- (DK)** Kobles
- (N)** Tilkopling
- (S)** Anslut
- (SF)** Yhdustä
- (CZ)** Spojit
- (H)** Kapcsolja össze
- (PL)** Połączyć
- (GR)** Σύνδεση
- (RU)** Соедините



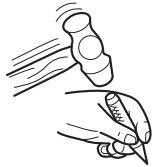
- (GB) Marking
- (D) Markierung
- (E) Marcar
- (F) Repère
- (I) Segnare
- (P) Marca
- (NL) Markeren
- (DK) Mærkning
- (N) Merking
- (S) Märkning
- (SF) Merkki
- (CZ) Označení
- (H) Jelölés
- (PL) Oznaczenie
- (GR) Σήμανση
- (RU) Маркировка



- (GB) Use drill
- (D) Bohrer verwenden
- (E) Utilizar broca
- (F) Utiliser une mèche
- (I) Utilizzare trapano
- (P) Utilizar a perfuradora
- (NL) Boordiameter
- (DK) Bor anvendes
- (N) Bruk diameter
- (S) Använd borr
- (SF) Käytä poraa
- (CZ) Použít vrták
- (H) Használjon fúrot
- (PL) Stosować wiertarkę
- (GR) Χρησιμοποιείτε τρυπάνι
- (RU) Используйте дрель



- (GB) Burr removal
- (D) Entgraten
- (E) Desbarbar
- (F) Ebarber
- (I) Sbavare
- (P) Rebarbar
- (NL) Ontbramen
- (DK) Afgratning
- (N) Fjerning av spon
- (S) Avgrada
- (SF) Purseen poisto
- (CZ) Odstranit ořepý
- (H) Sorjátlanítás
- (PL) Usunąć zadziory
- (GR) Αφαιρείτε τα γρέζια
- (RU) Снятие заусенцев



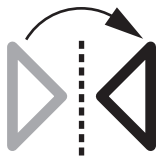
- (GB) Use centre punch
- (D) Körnen
- (E) Marcar destornillador
- (F) Marquer au pointeau
- (I) Bulinare
- (P) Marcar con punção de
- (NL) Marcar
- (DK) Centerponsen
- (N) Opmærkning med kørner
- (S) Körning
- (SF) Märkning med körnslag
- (CZ) Merkitse puikolla
- (H) Dűlkovat
- (PL) Kipontozni punktowac
- (GR) Ποντάρισμα
- (RU) Используйте кернер



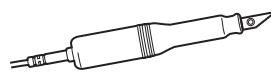
- (GB) Sealant
- (D) Dichtmittel
- (E) Sellador
- (F) Produit d'étanchéité
- (I) Sigillante
- (P) Selante
- (NL) Afdichtmiddel
- (DK) Tætningsmiddel
- (N) Tetningsmasse
- (S) Tätningmedel
- (SF) Eriste
- (CZ) Tmel
- (H) Tömítőszér
- (PL) Uszczelnienie
- (GR) Στεγανωτικό
- (RU) Герметик



- (GB) See workshop manual
- (D) Siehe werkstatthandbuch
- (E) Ver manual de taller
- (F) Voir manuel d'atelier
- (I) Vedere manuale officina
- (P) Cf. o manual da oficina
- (NL) Zie werkplaatshandboek
- (DK) Se værkstedshåndbog
- (N) Se verkstedshåndboka
- (S) Se verkstadshandboken
- (SF) Katso korjaamon käsikirjasta
- (CZ) Viz dílenskou příručku
- (H) Lásd a műhely-kézikönyvben
- (PL) Patrz podręcznik warsztatowy
- (GR) λείπε Εγχειρίδιο Συνεργείου
- (RU) Смотри руководство для мастерской



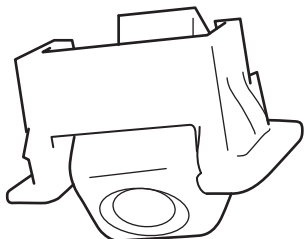
- (GB) Mirror image
- (D) Spiegelbild
- (E) Imagen simétrica
- (F) Image de miroir
- (I) Immagine dello specchio
- (P) Imagem do espelho
- (NL) Mirror beeld
- (DK) Spejlbilde
- (N) Speilbilde
- (S) Spegelbild
- (SF) Peilikuva
- (CZ) Věrný obraz
- (H) Tükürrkép
- (PL) Odbicie lustrzane
- (GR) εικ ανακρεφτών
- (RU) Зеркальное отражение



- (GB) Ultrasonic disc cutter
- (D) Ultraschall-Cutter
- (E) Cortador de disco ultrasónico
- (F) Coupe-disque à ultrasons
- (I) Troncatrice a disco a ultrasuoni
- (P) Cortador de discos ultrasónico
- (NL) Ultrasonische schijfsnijmachine
- (DK) Ultrasonisk discskærer
- (N) Ultrasonic skivekutter
- (S) Ultraljudsbearbetare för skivor
- (SF) Ultraääninen levyleikkuri
- (CZ) Ultrazvuková kotoučová fréza
- (H) Ultrahangos tárcsás vágógép
- (PL) Przecinarka ultradźwiękowa
- (GR) Υπερηχητική μονάδα κοπής δίσκων
- (RU) Ультразвуковой дисковый нож

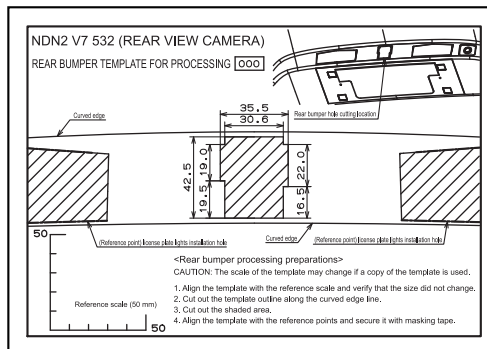
## NDN2 V7 532

**A**



X 1

**B**



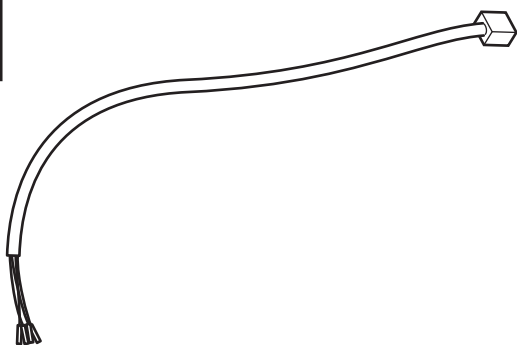
X 1



**Separate Purchase**

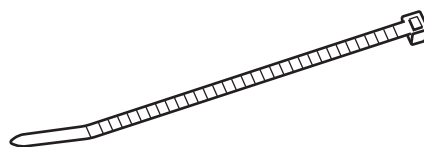
## ND1B V7 531

**C**



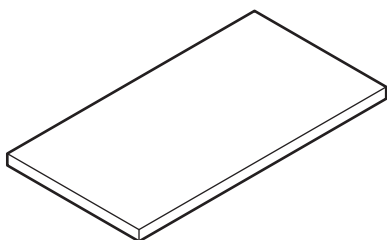
X 1

**D**



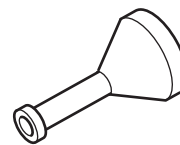
X 10

**E**



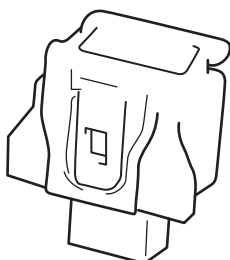
X 10

**F**



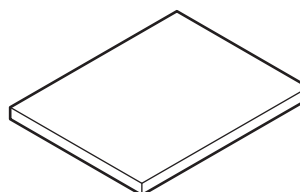
X 1

**G**



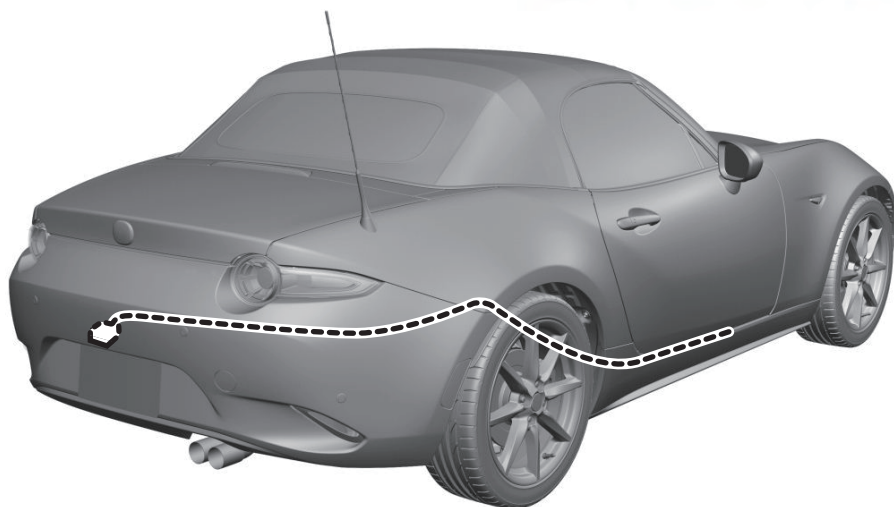
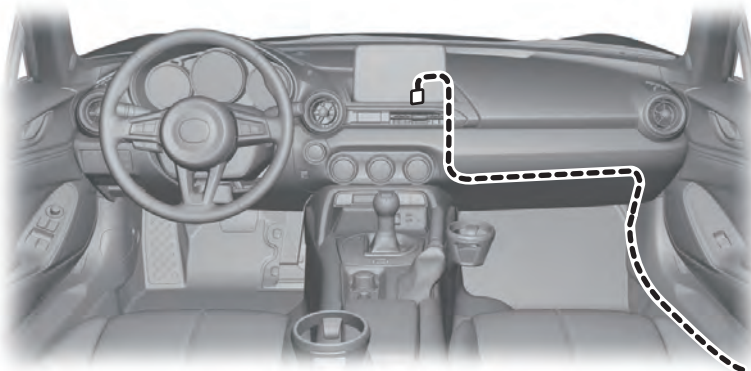
X 1

**H**

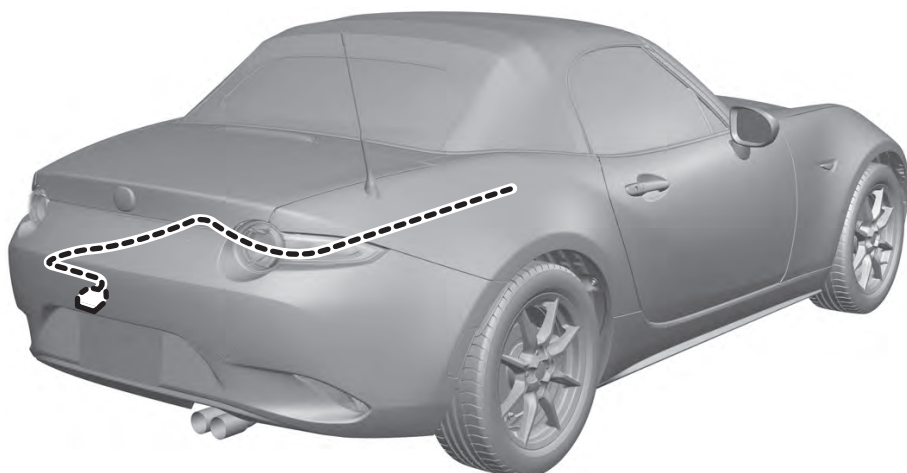
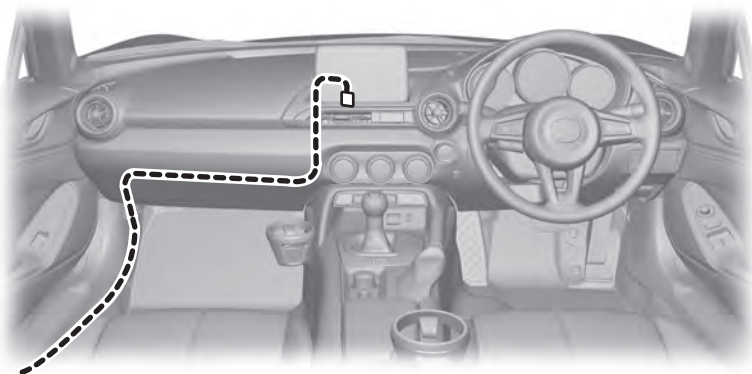


X 1

**LHD**



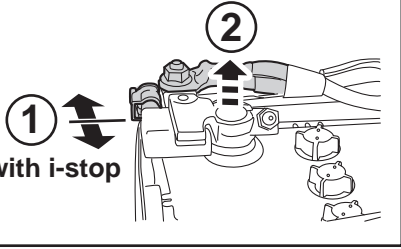
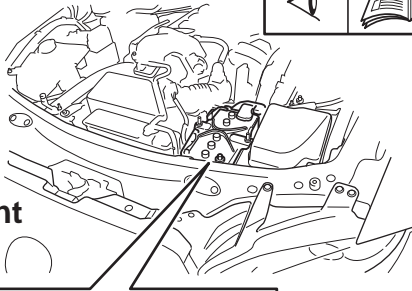
**RHD**



1



Vehicle front



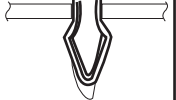
2



Click 1



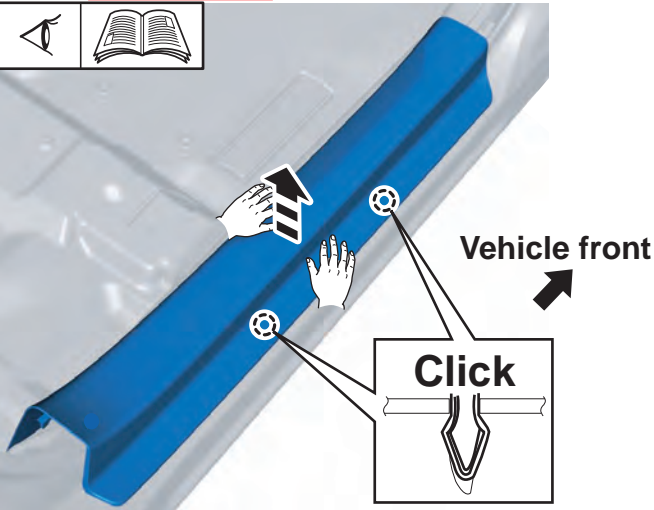
Click 2



Vehicle front



3



Vehicle front

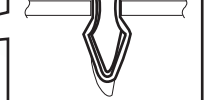
4



Click 1



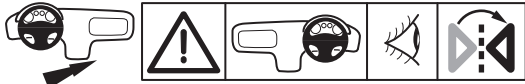
Click 1



Vehicle front



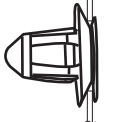
5



6



Click 1



Click 1



2



**7**

**8**

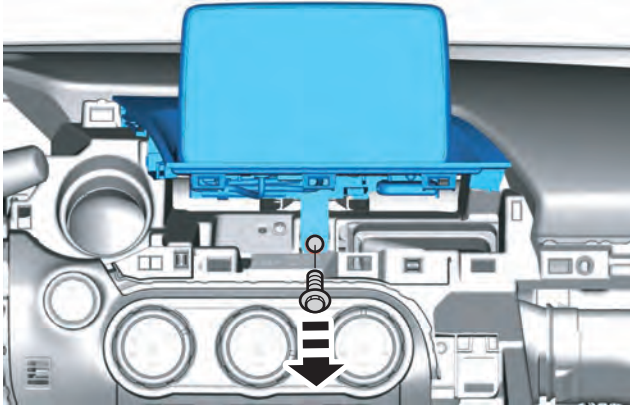
**9**

**10**

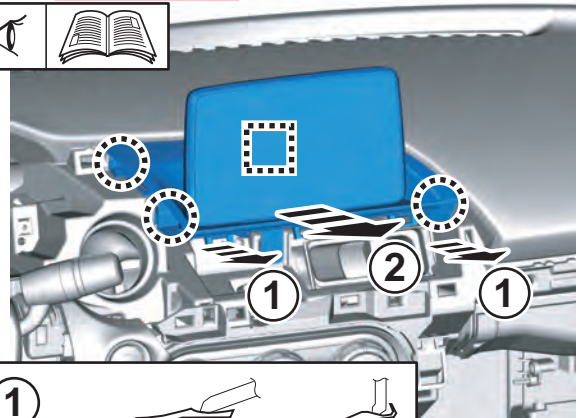
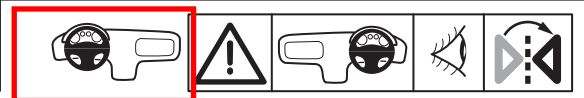
**11**

**12**

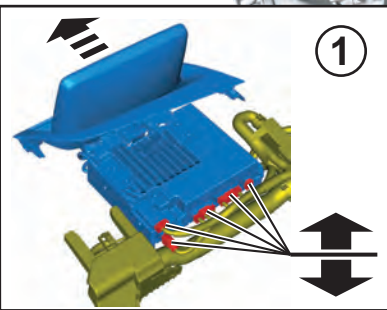
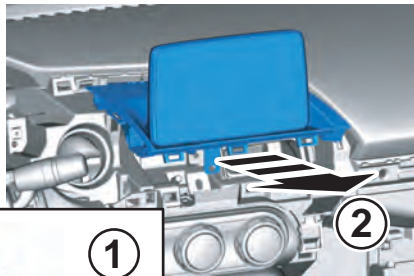
13



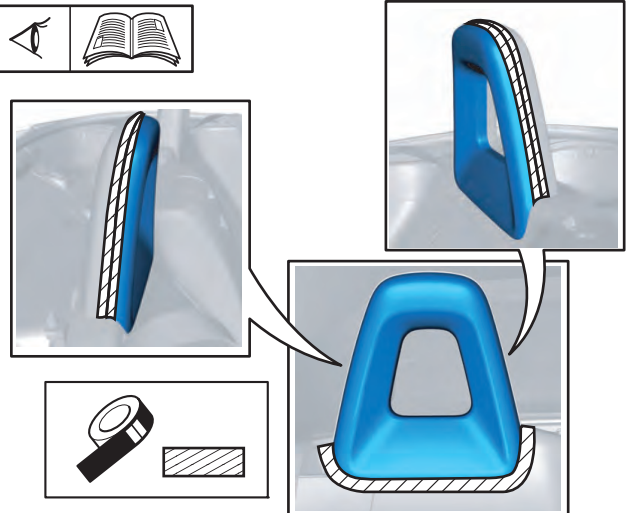
14



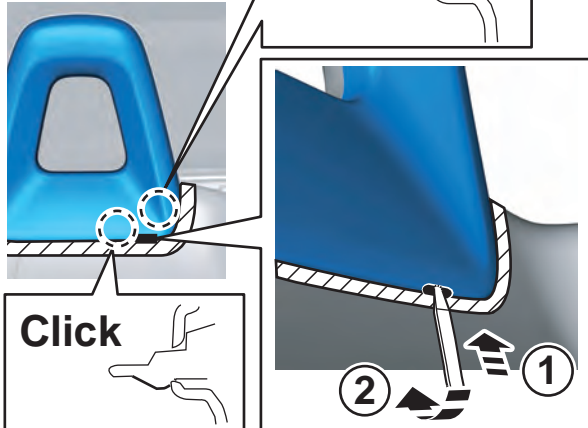
15



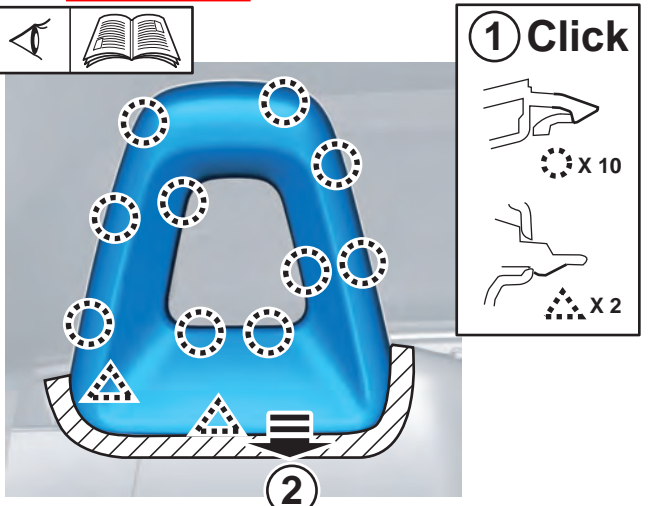
16



17

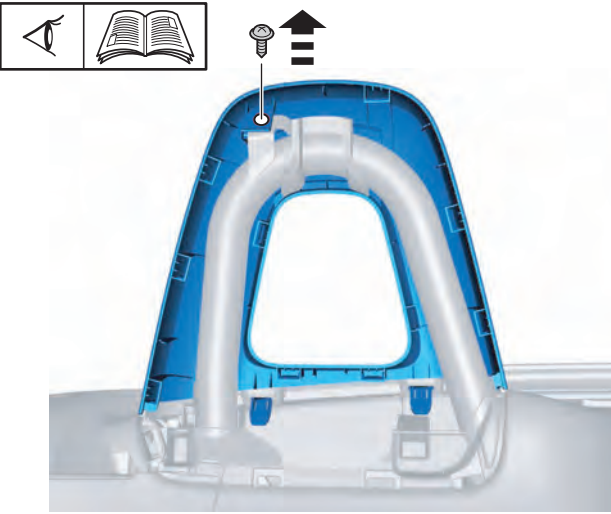
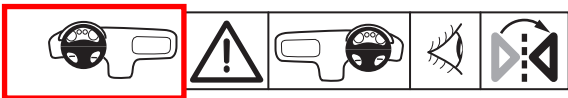


18

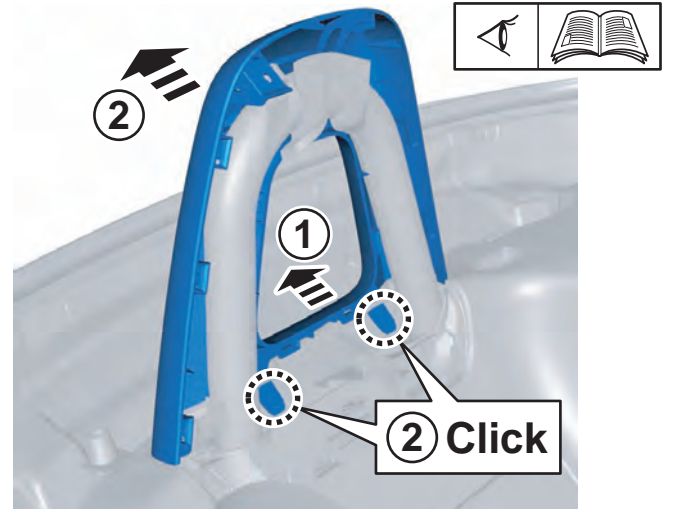
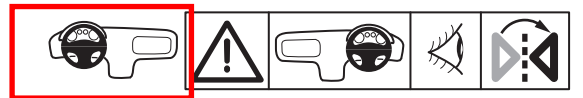




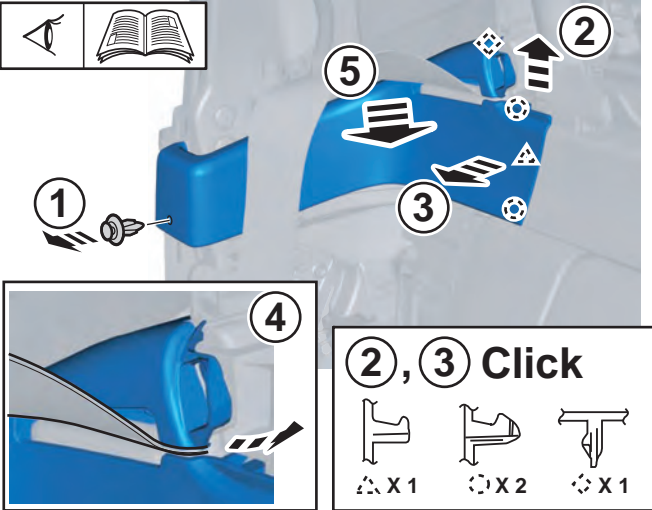
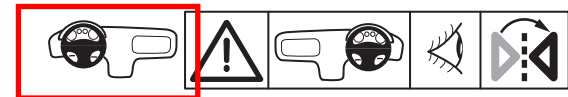
19



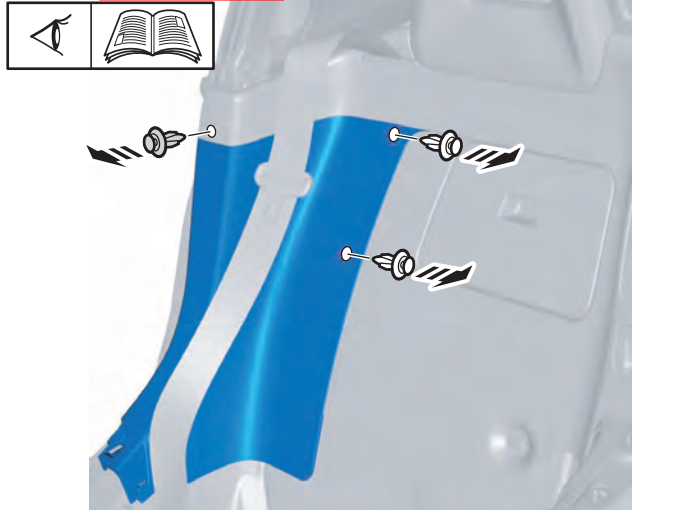
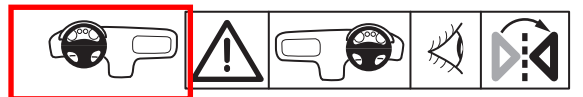
20



21



22



23



24



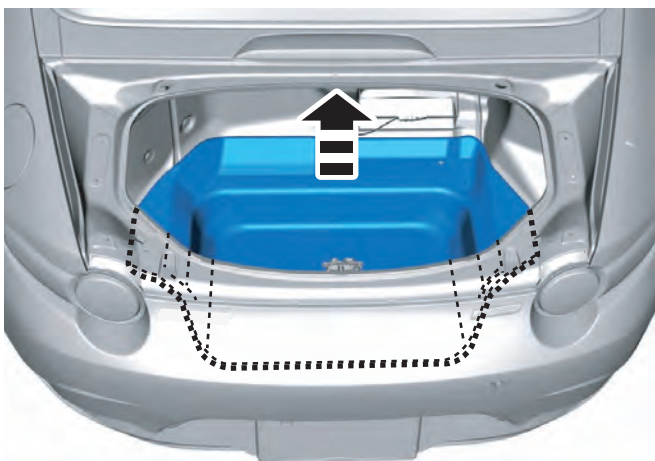
25



26



27



28



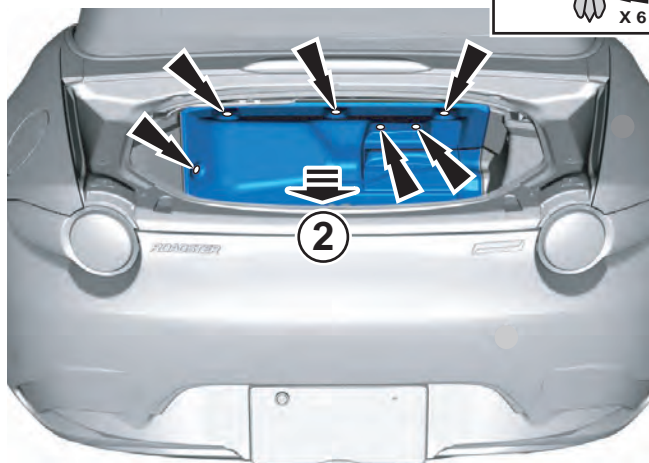
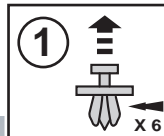
Vehicle front

29



Vehicle front

30



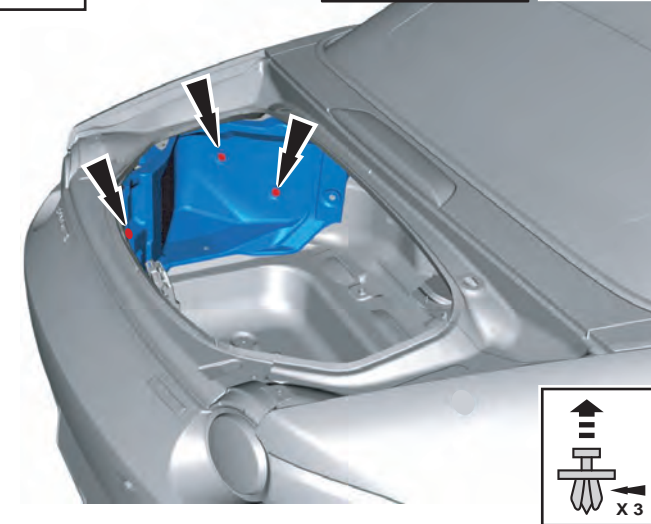
31



32



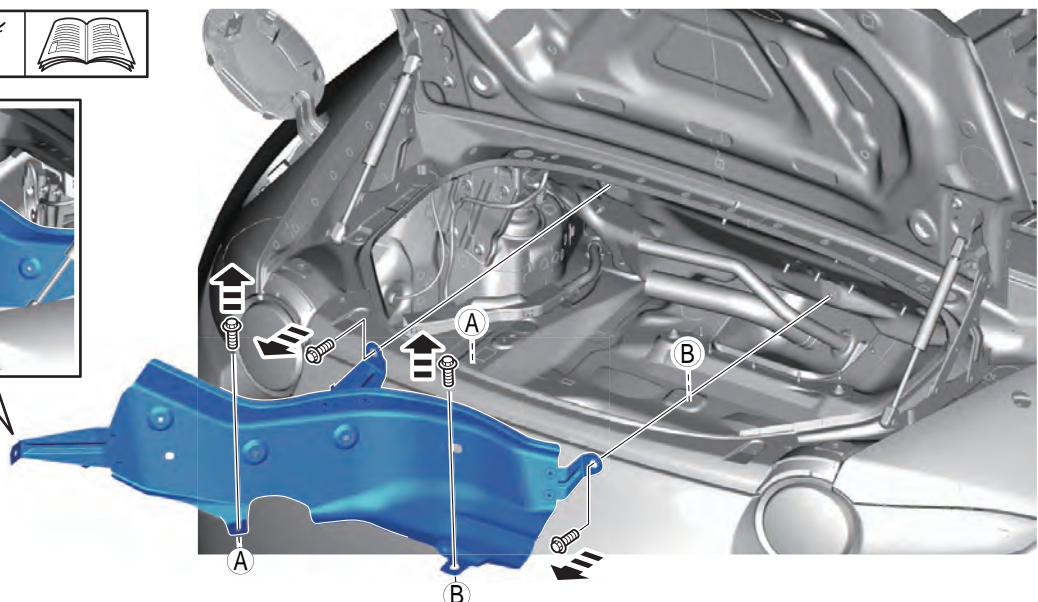
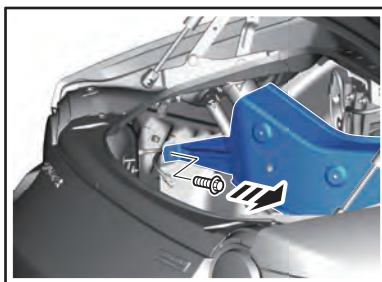
33



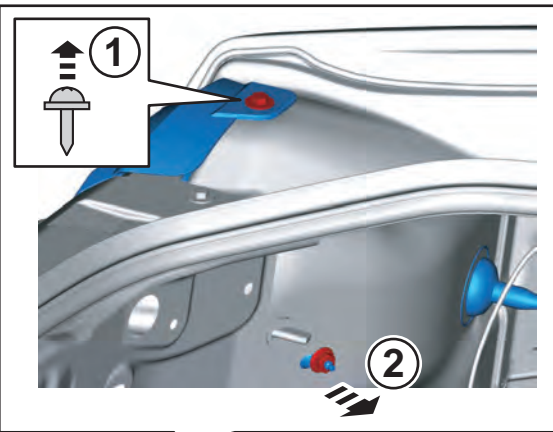
34



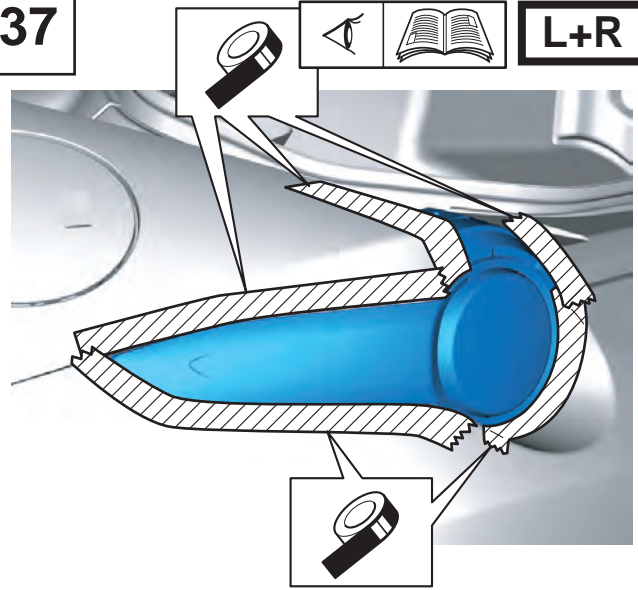
35



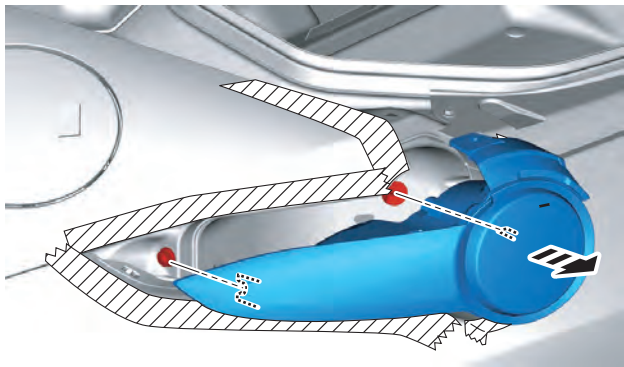
36



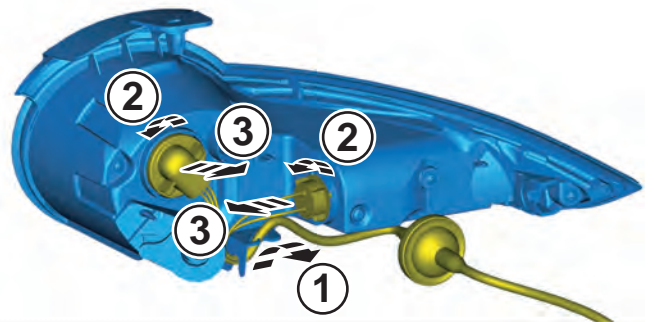
37



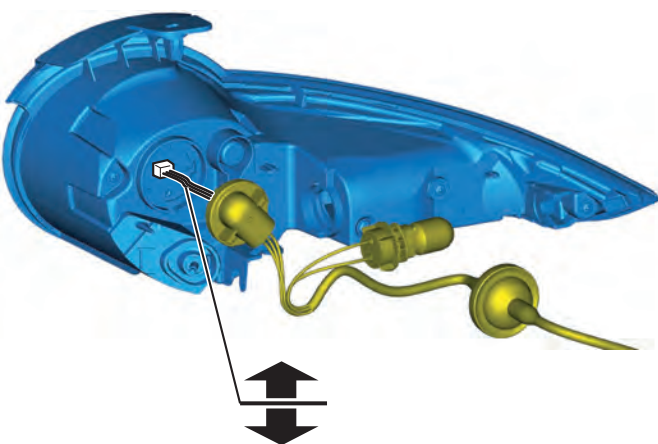
38



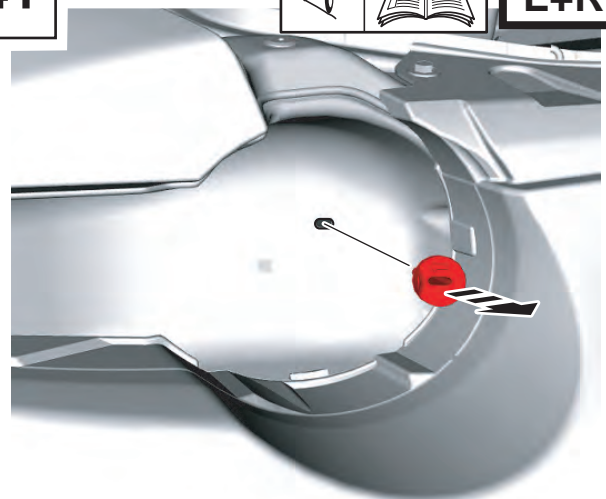
39



40

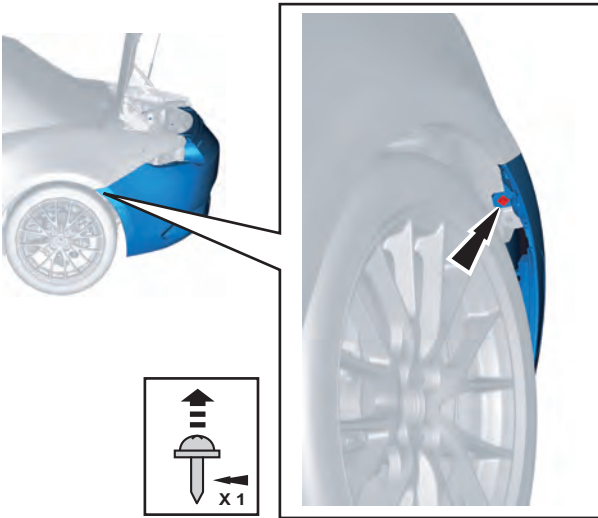


41

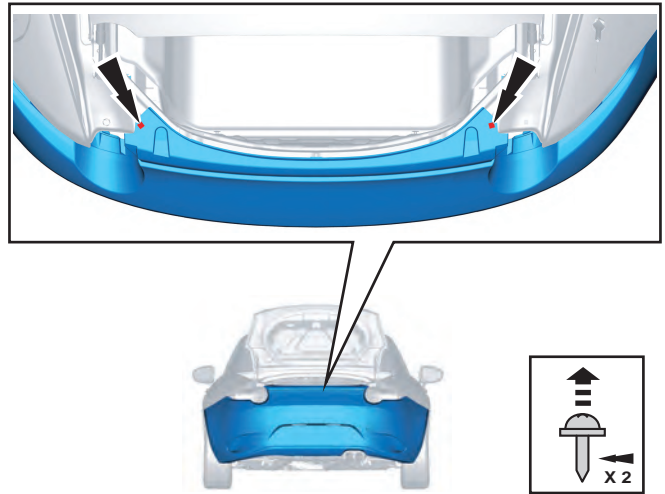


42

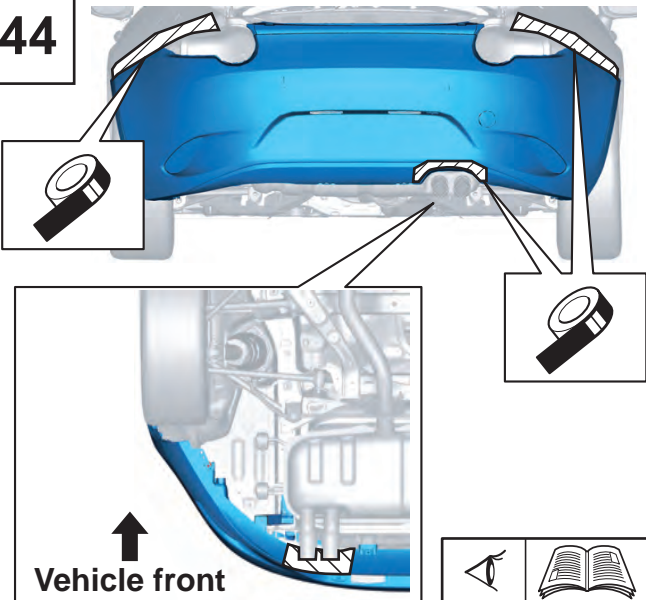
L+R



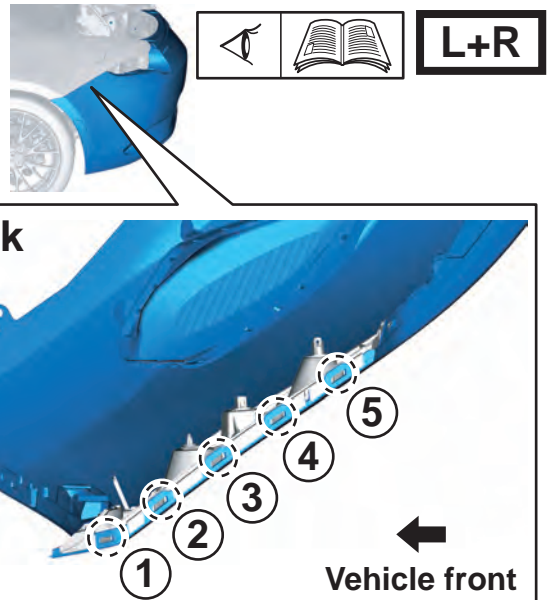
43



44



45

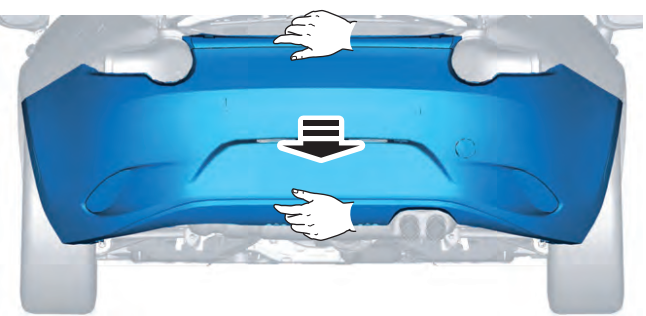


L+R

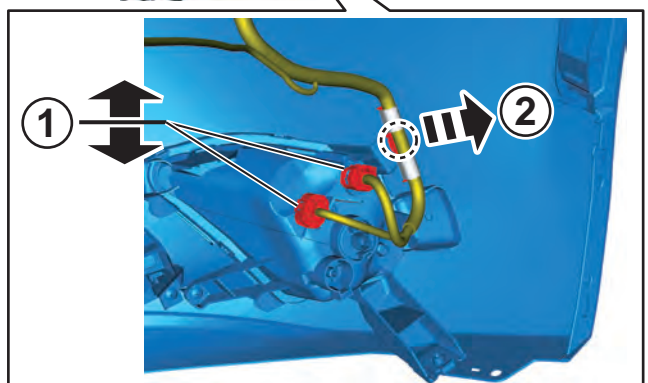
46



Click



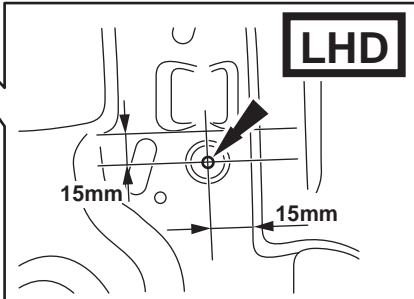
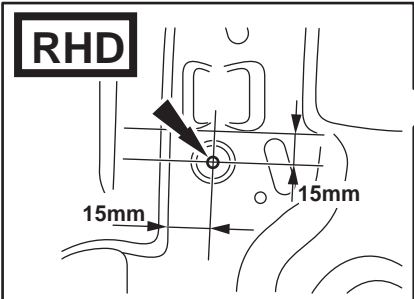
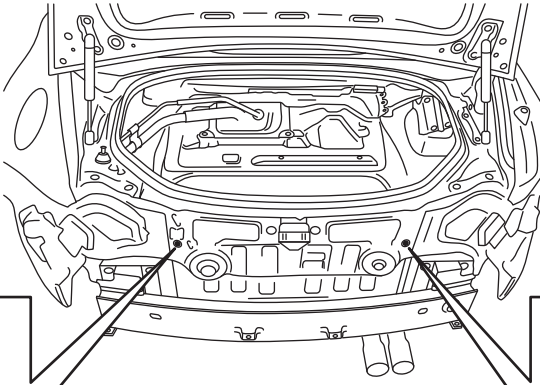
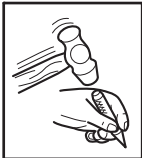
47



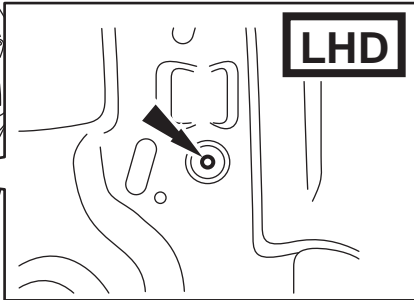
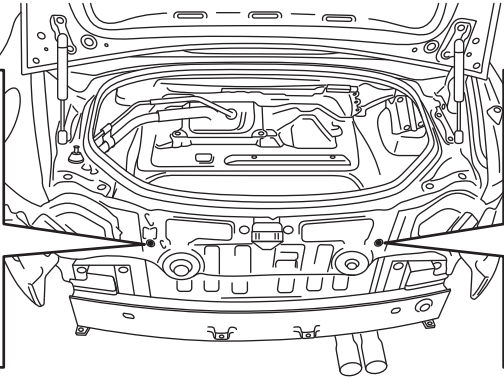
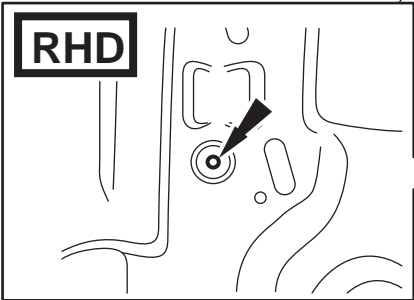
48



49

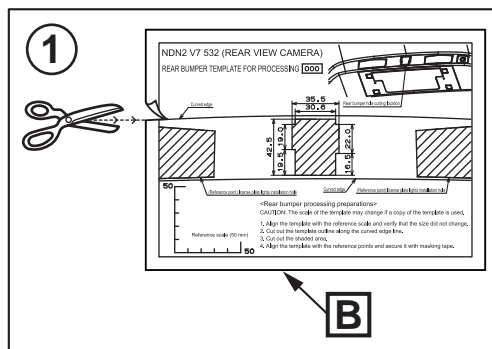
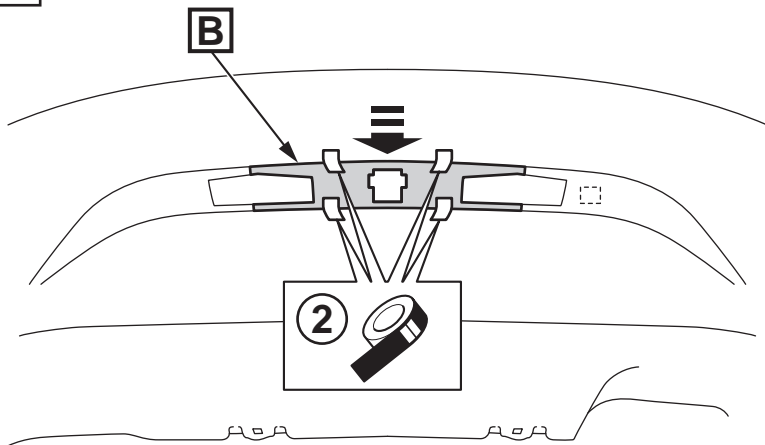


50

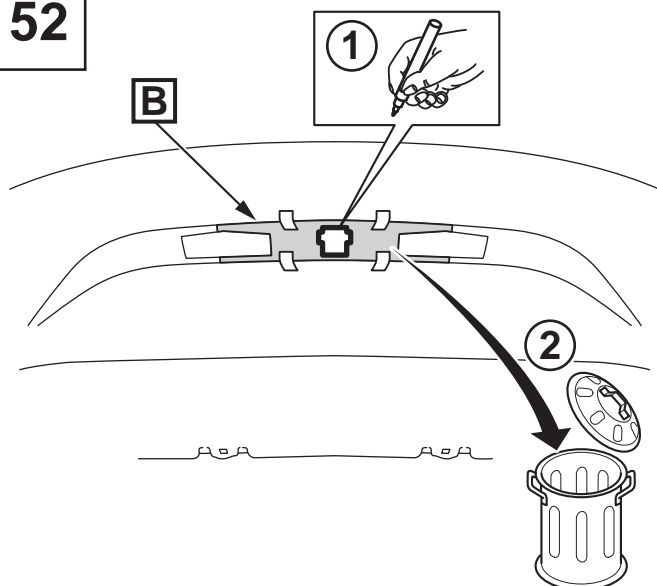


- |          |          |                         |                         |          |                       |          |                       |
|----------|----------|-------------------------|-------------------------|----------|-----------------------|----------|-----------------------|
| <p>1</p> | <p>2</p> | <p>3</p> <p>CLEANER</p> | <p>4</p> <p>2-3 min</p> | <p>5</p> | <p>6</p> <p>5 min</p> | <p>7</p> | <p>8</p> <p>5 min</p> |
|----------|----------|-------------------------|-------------------------|----------|-----------------------|----------|-----------------------|

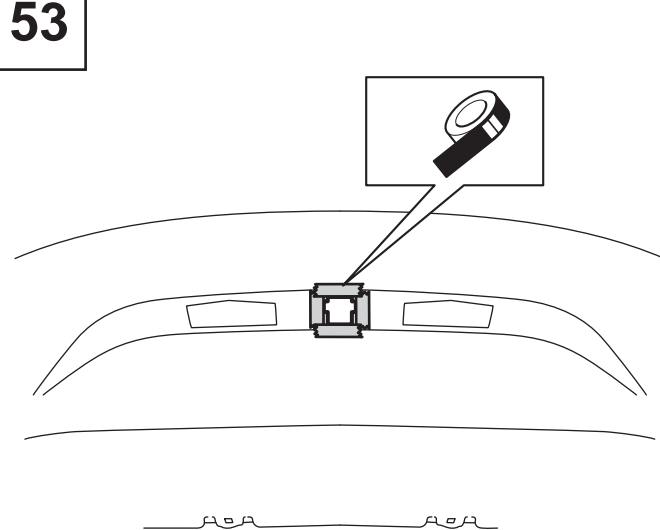
51



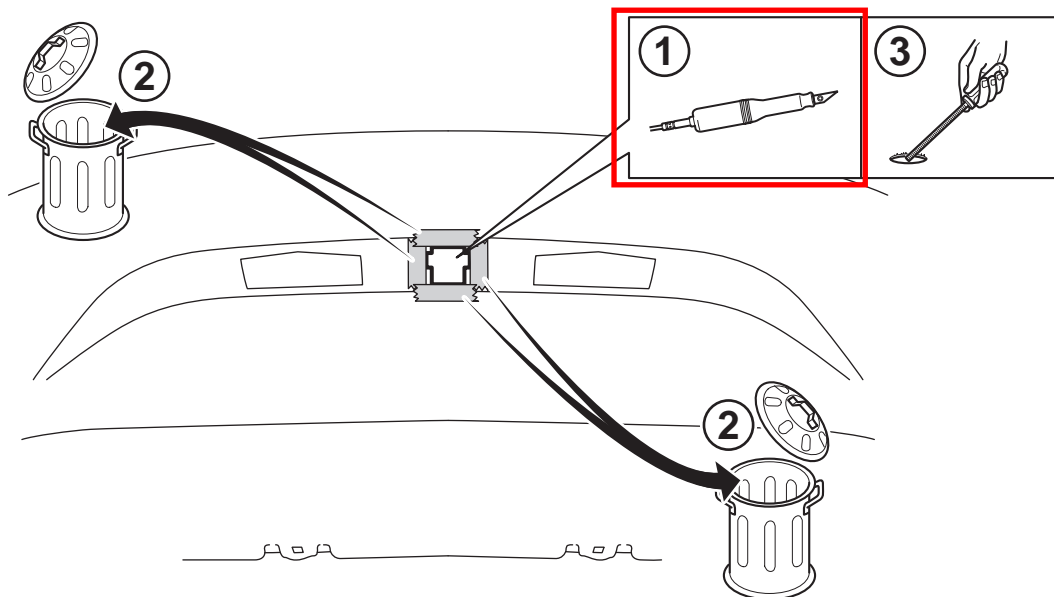
52



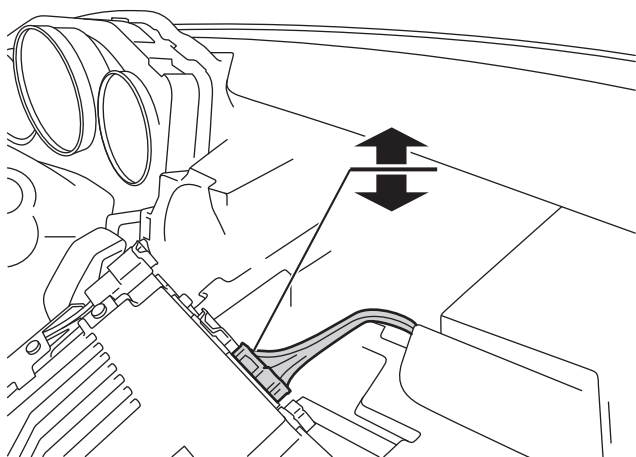
53



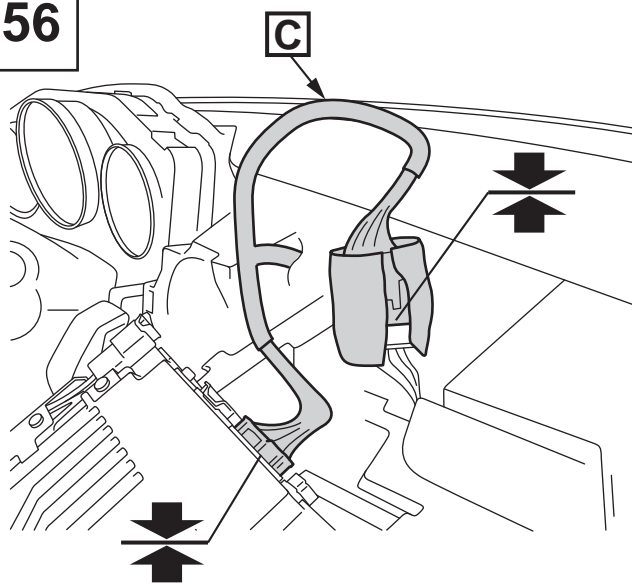
54



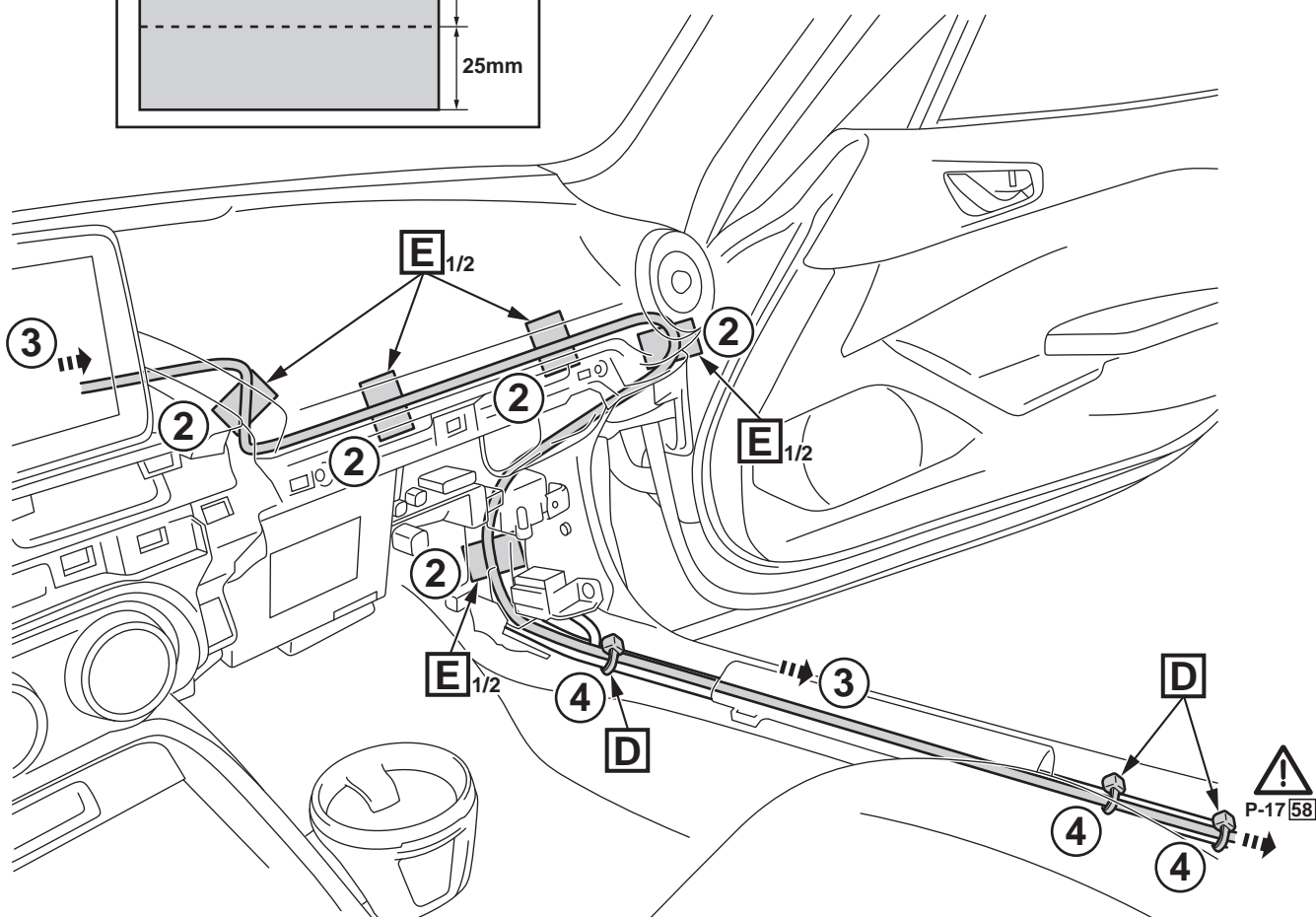
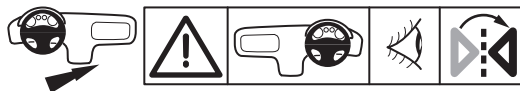
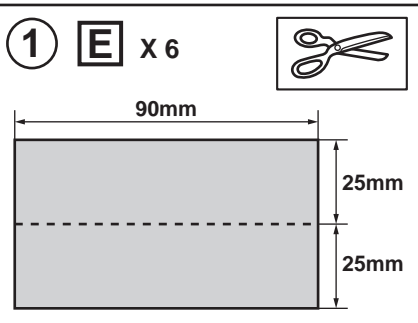
55



56



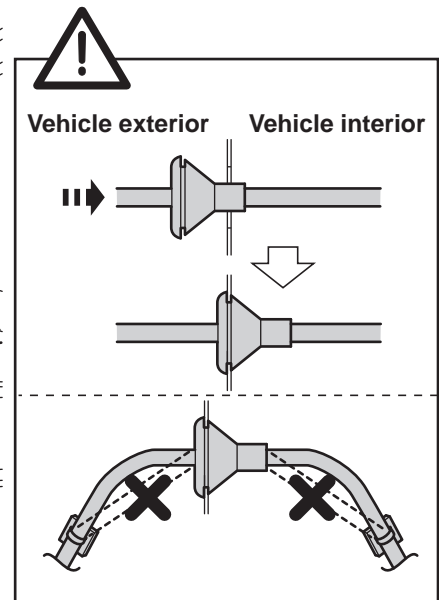
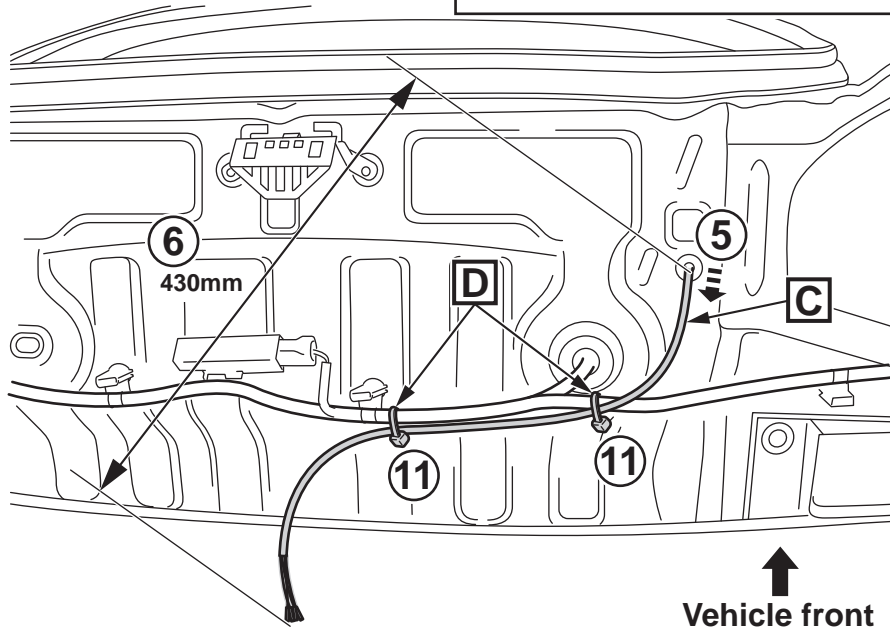
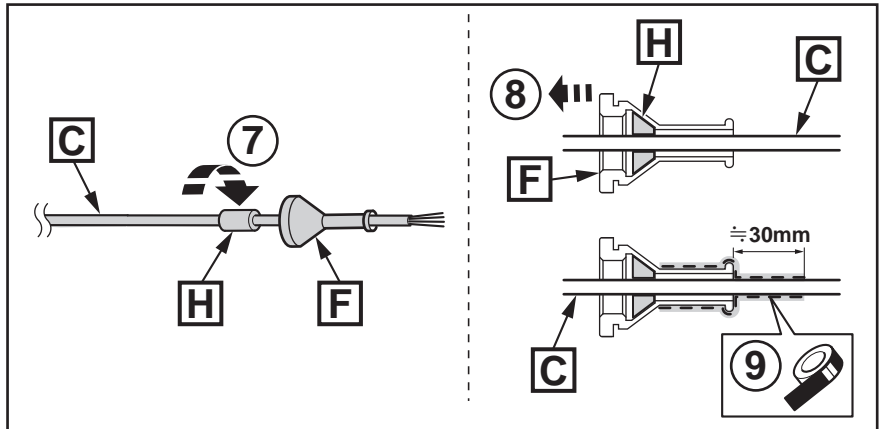
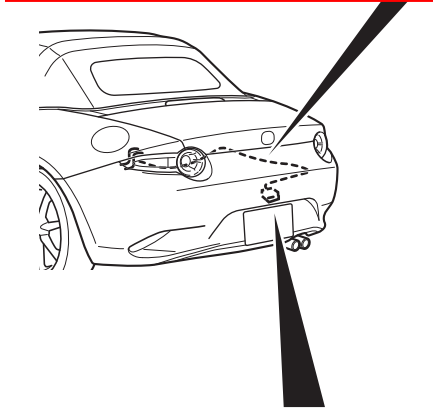
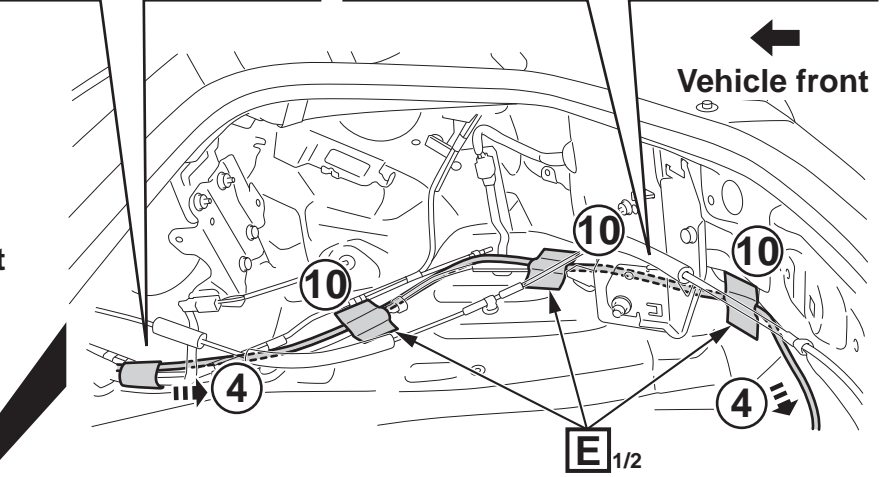
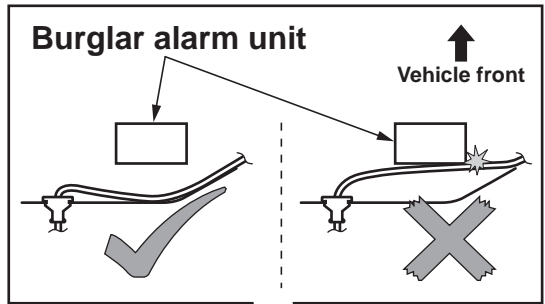
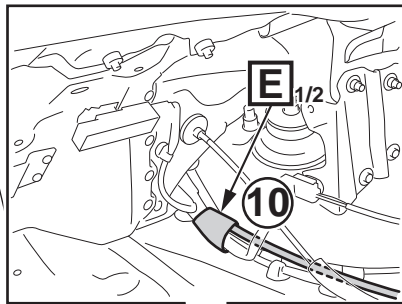
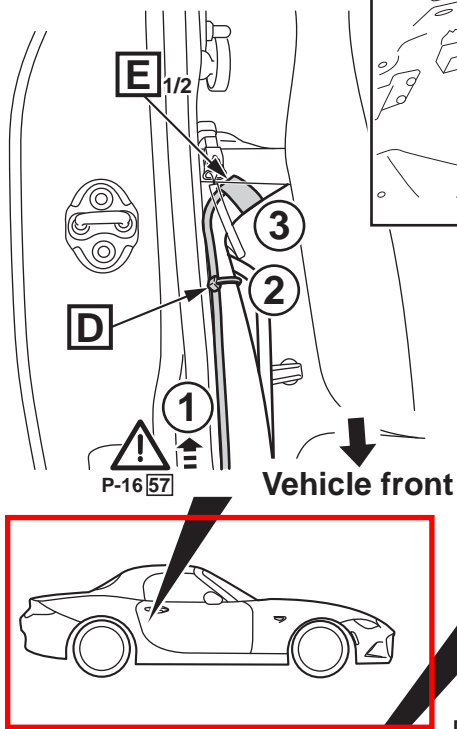
57





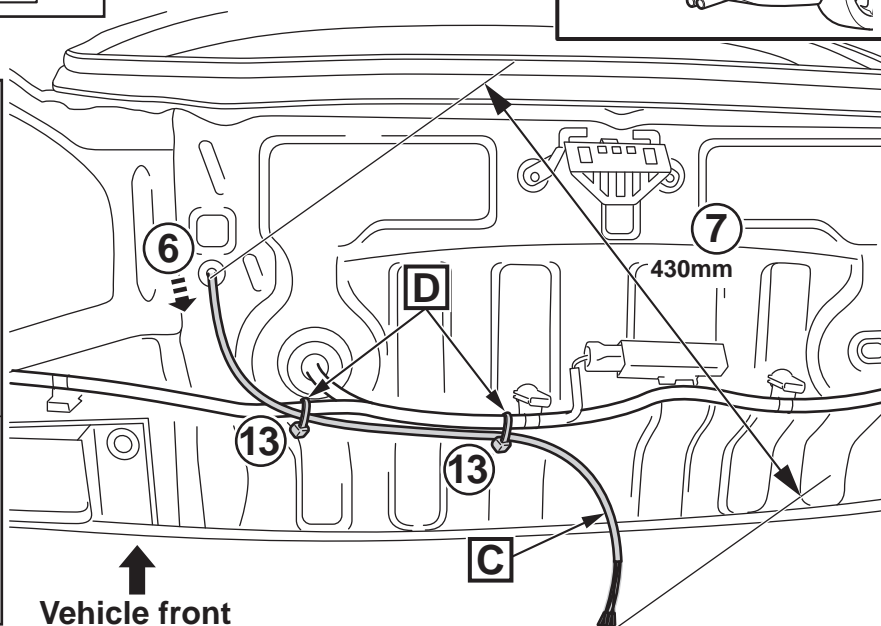
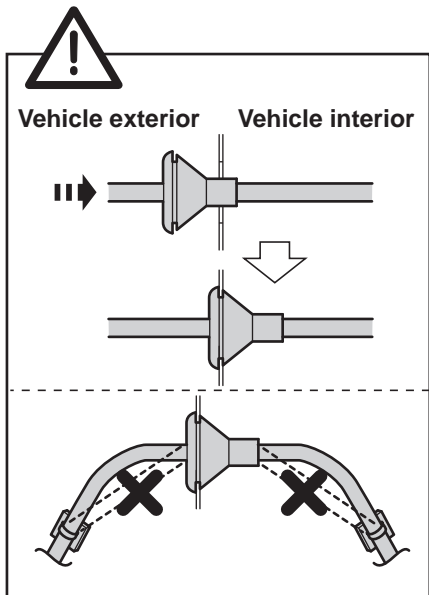
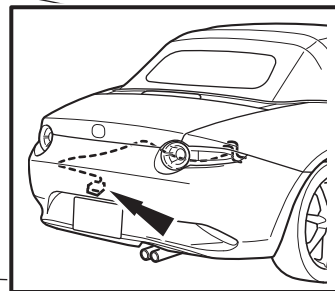
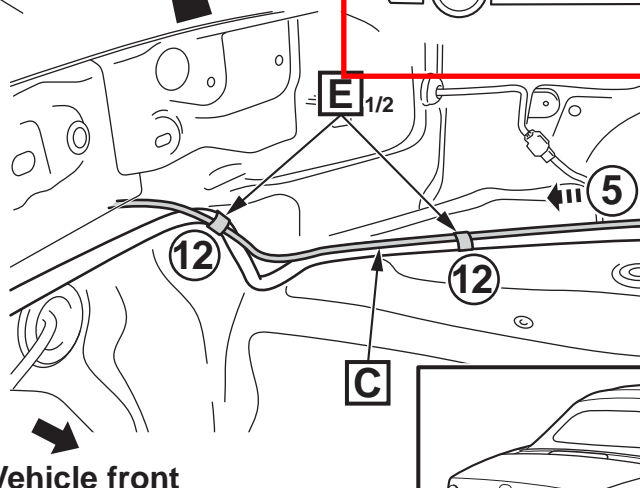
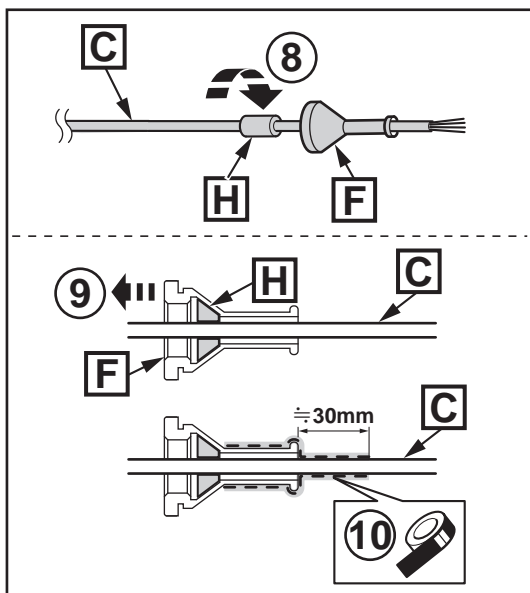
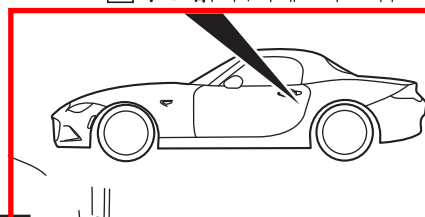
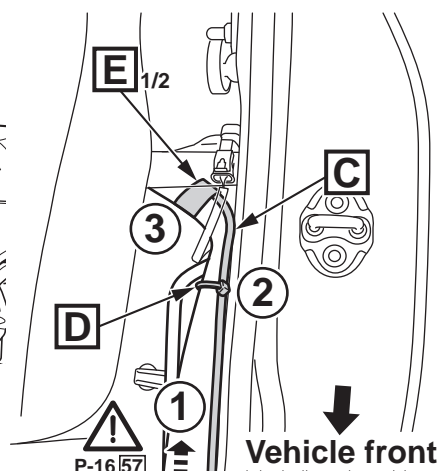
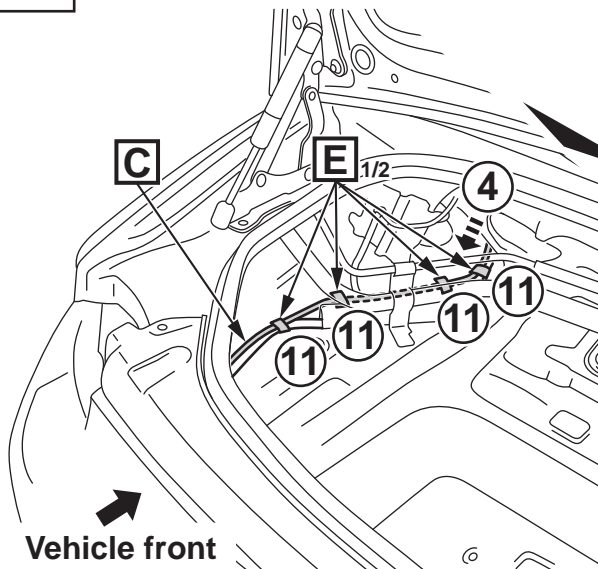
58

LHD

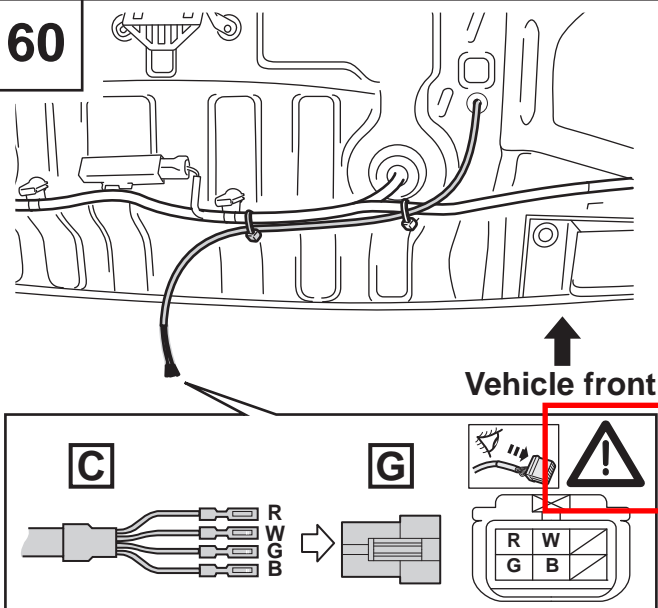


59

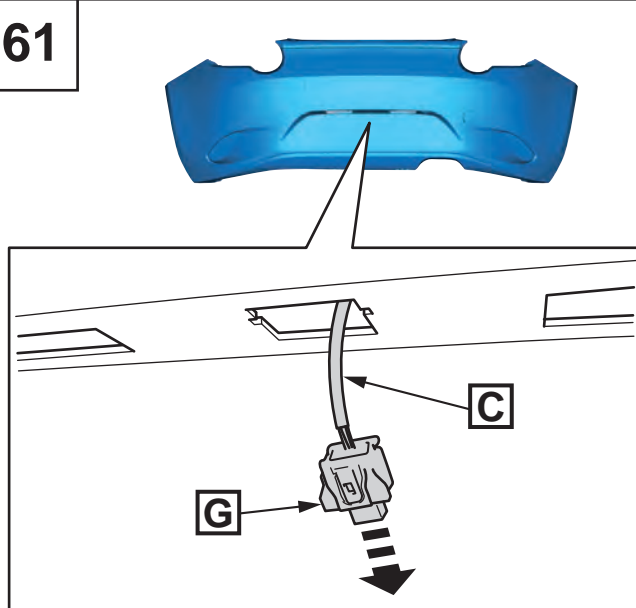
RHD



60



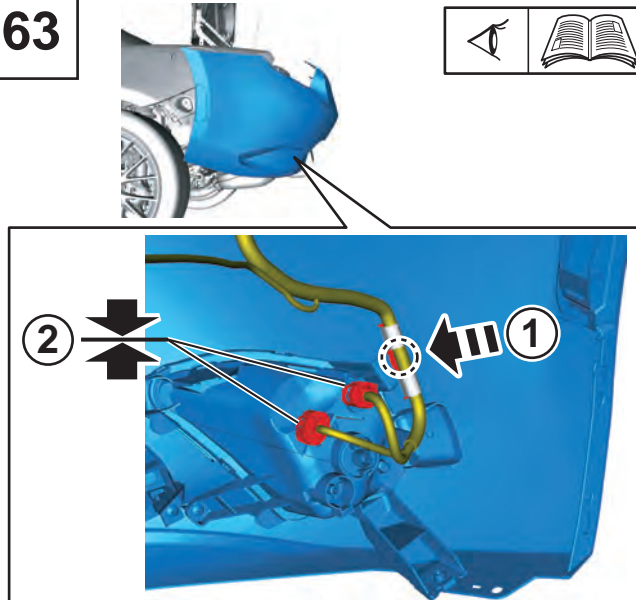
61



62



63



64



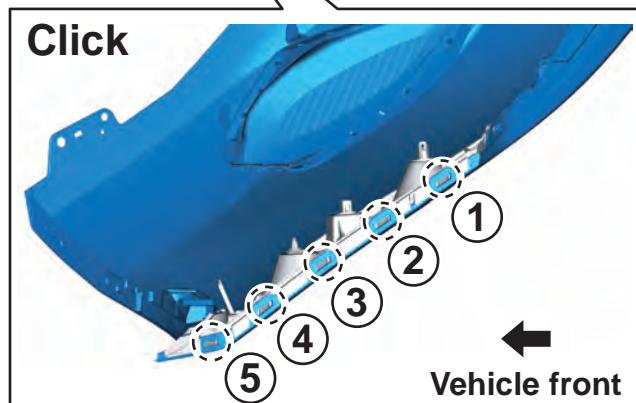
Click



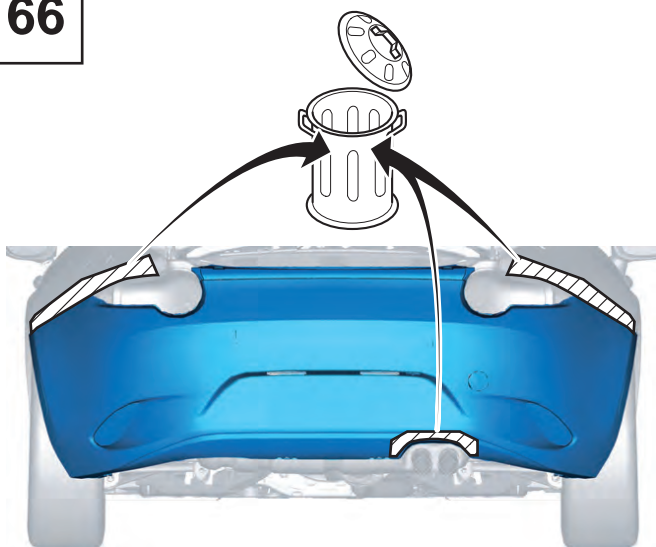
65



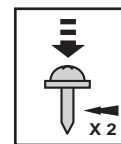
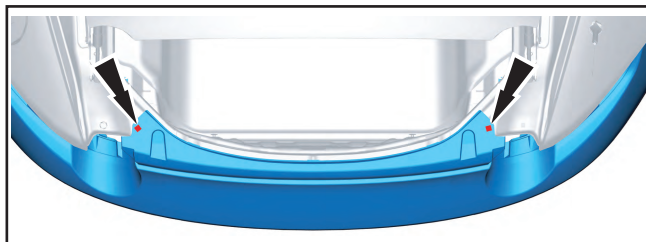
Click



66

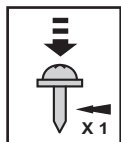
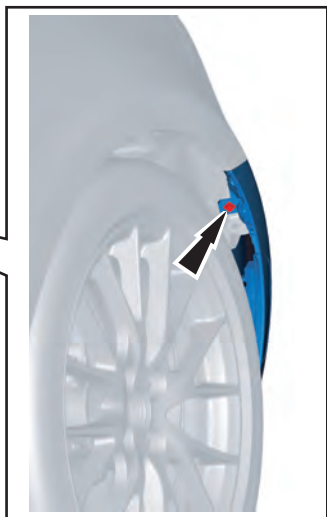


67

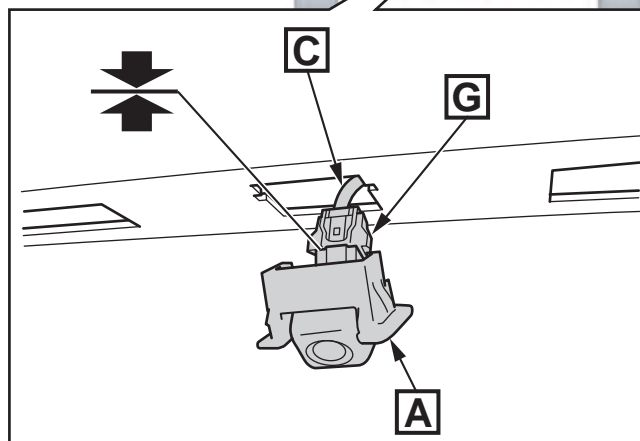


68

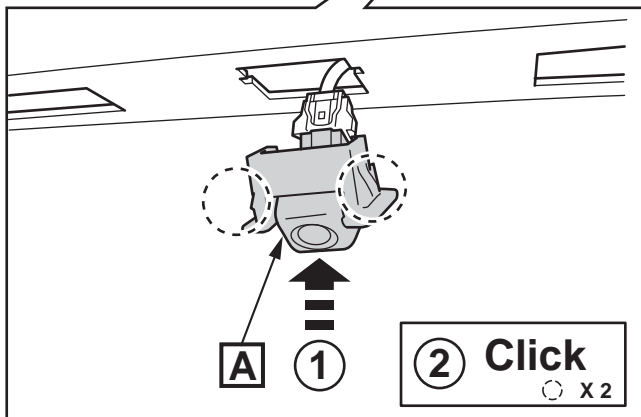
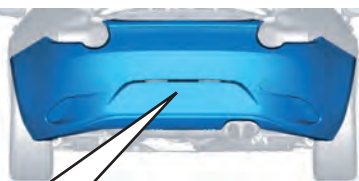
L+R



69

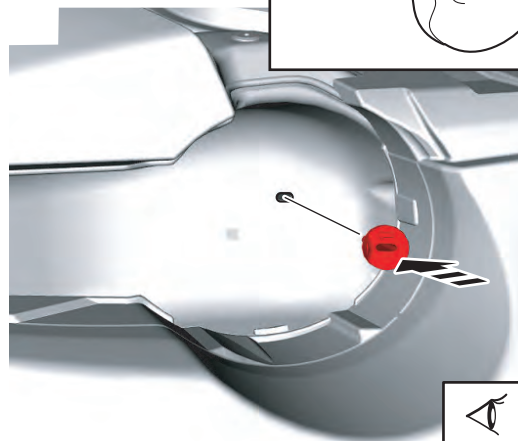
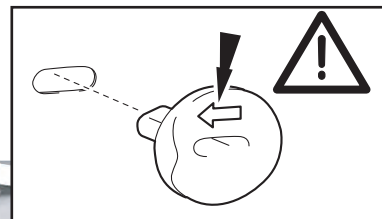


70

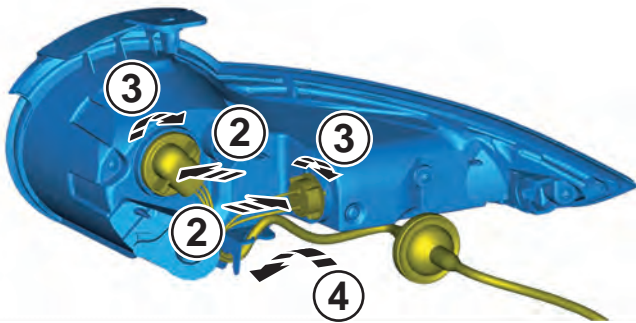
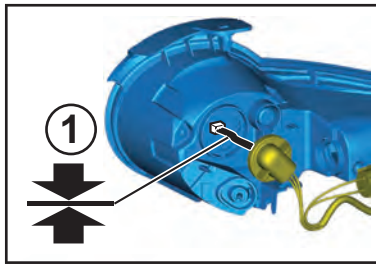


71

L+R



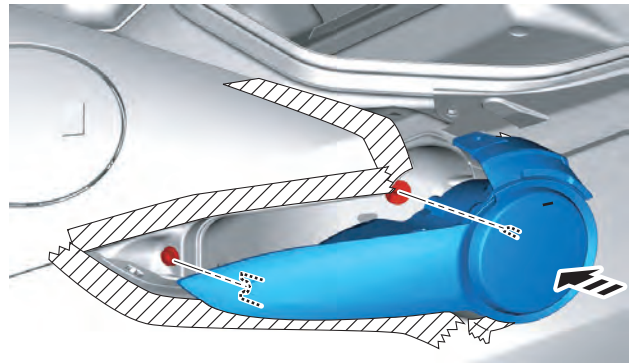
72 L+R



73

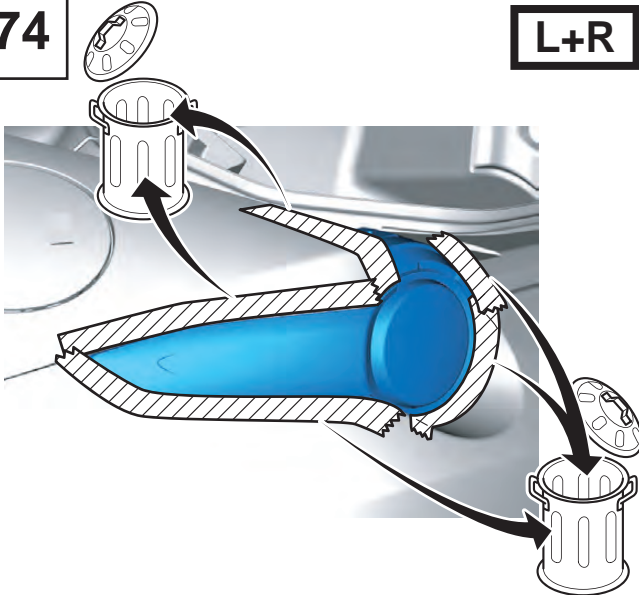


L+R

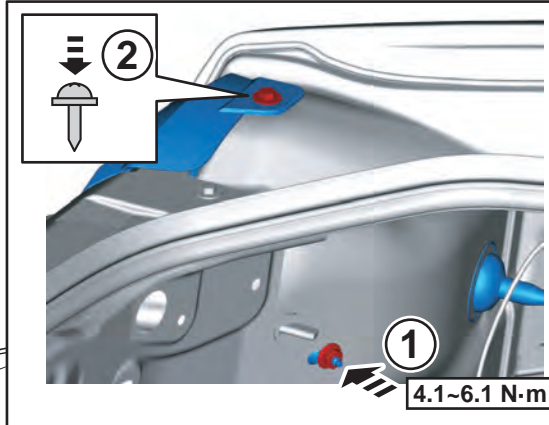


74

L+R



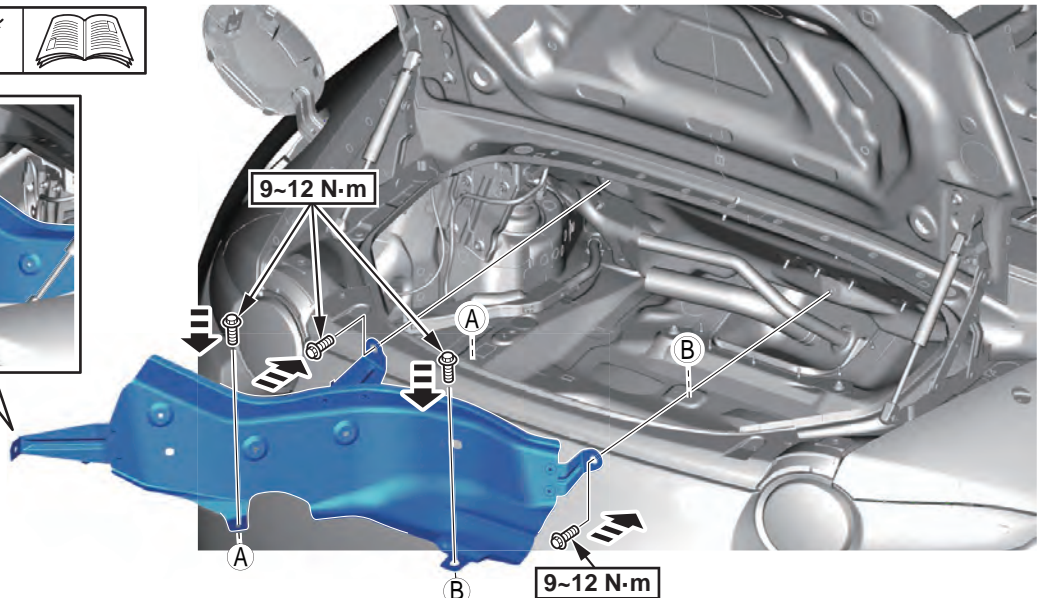
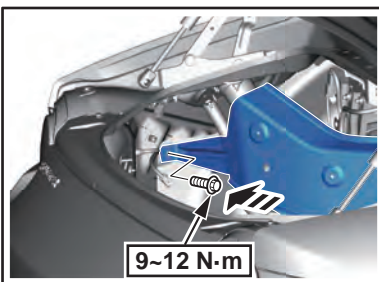
75



L+R

76

RHD



77



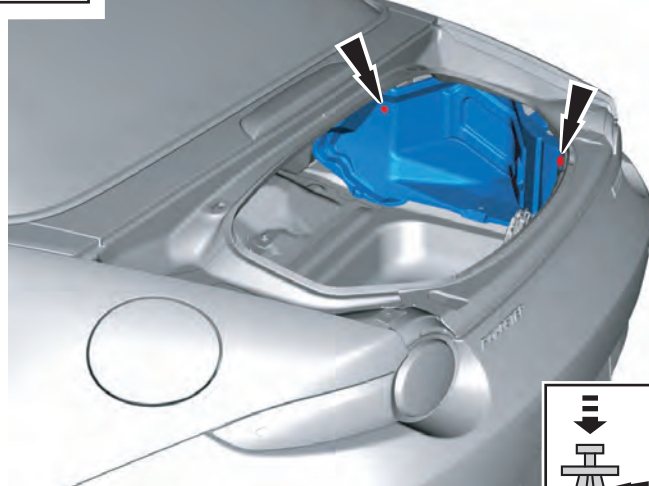
LHD



78



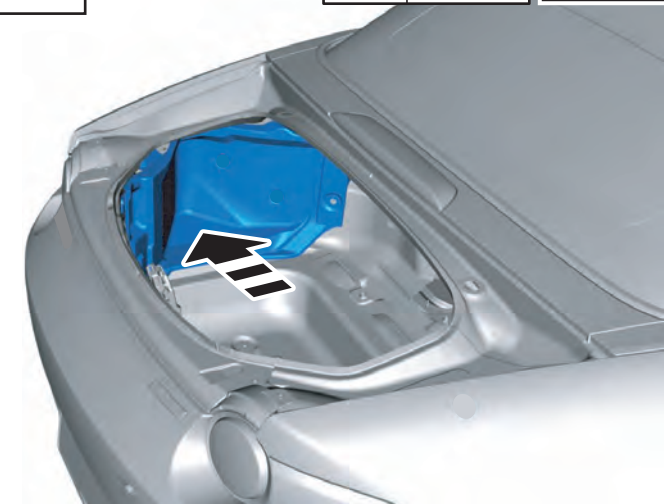
LHD



79



RHD



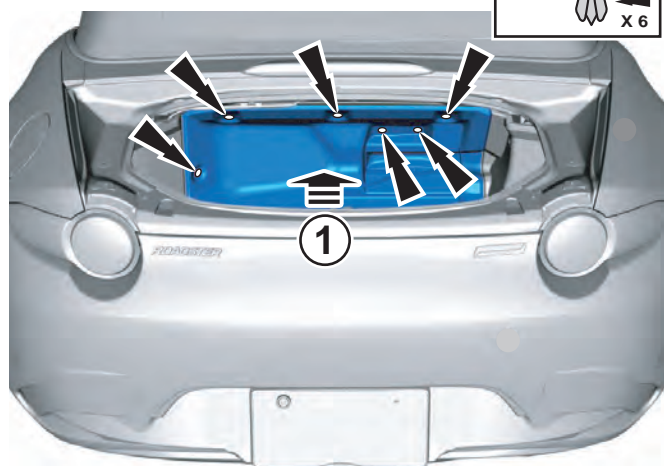
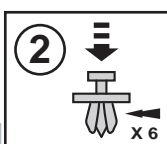
80



RHD



81

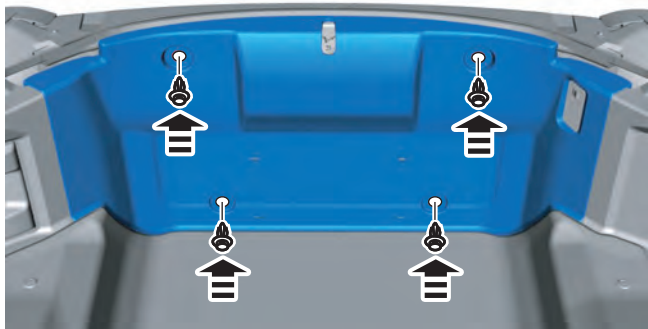


82



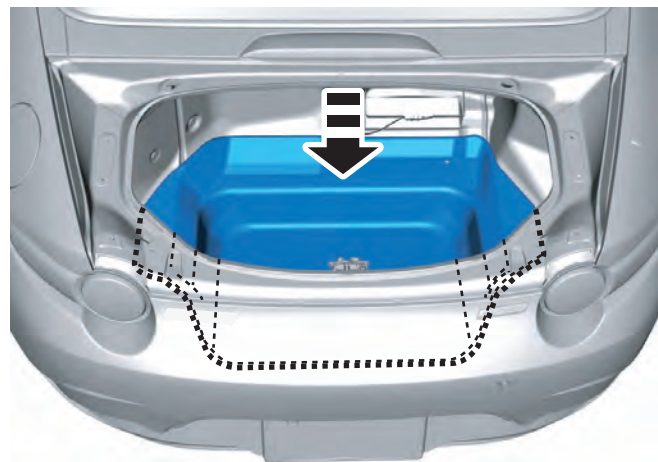
↓  
Vehicle front

83

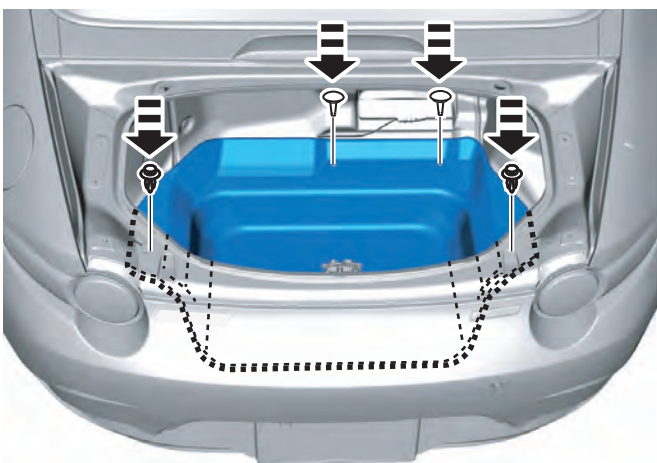


↓  
Vehicle front

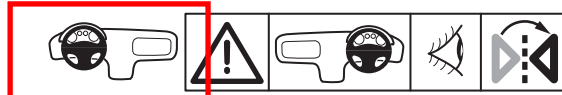
84



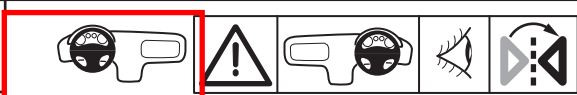
85



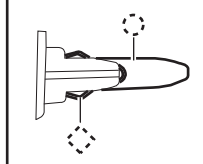
86



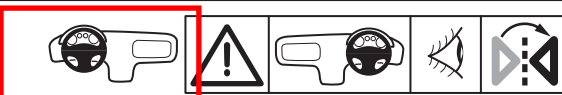
87



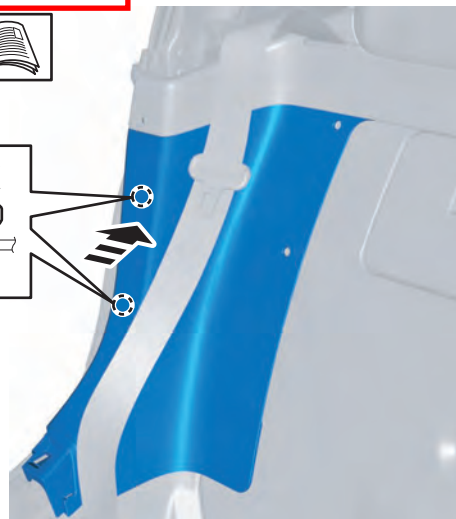
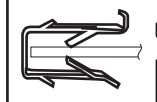
Click



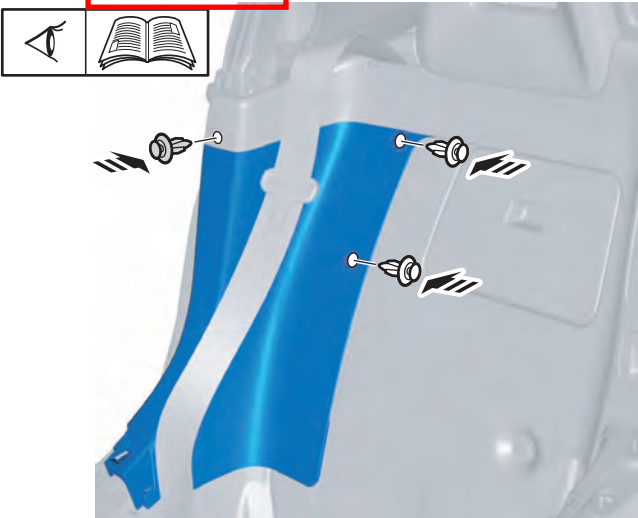
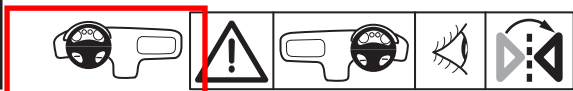
88



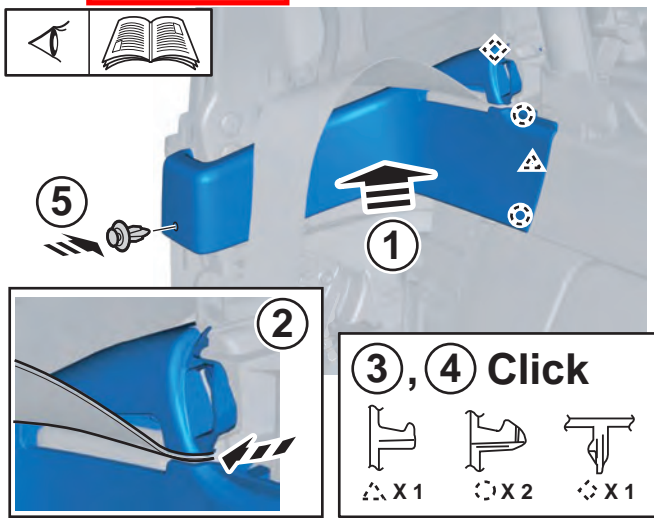
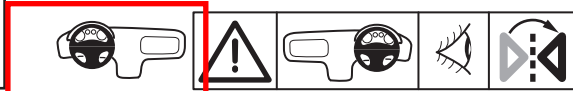
Click



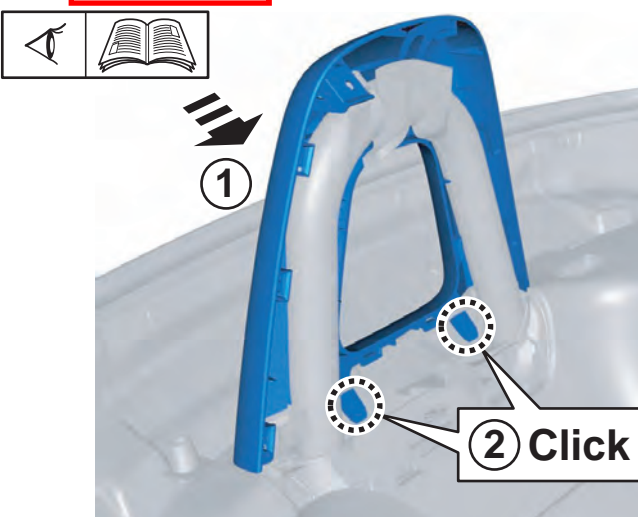
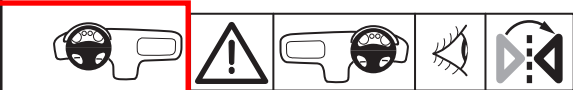
89



90



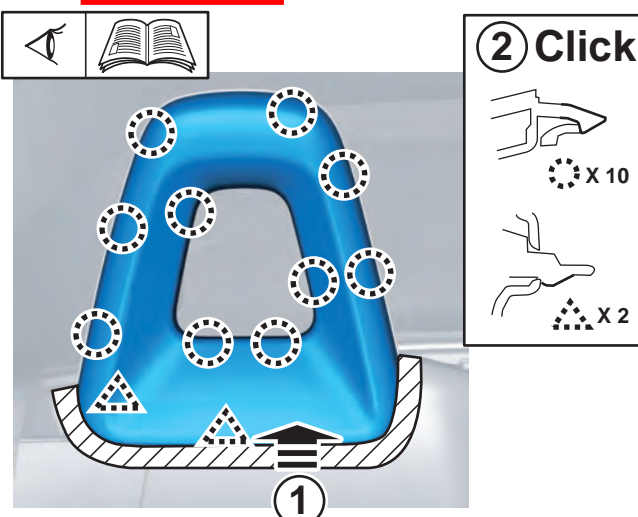
91



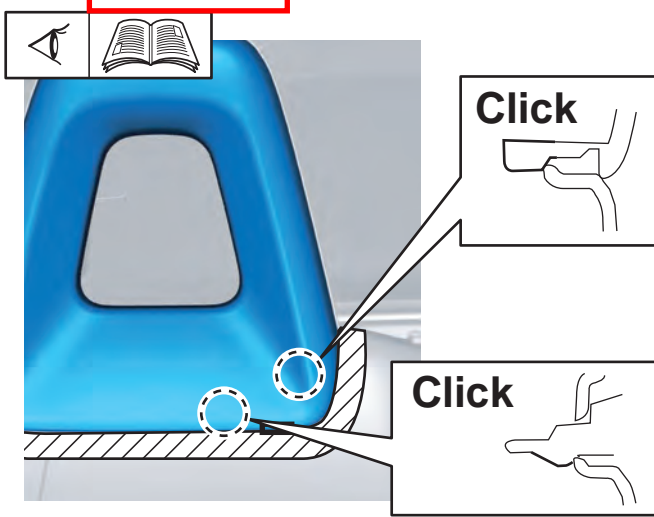
92



93

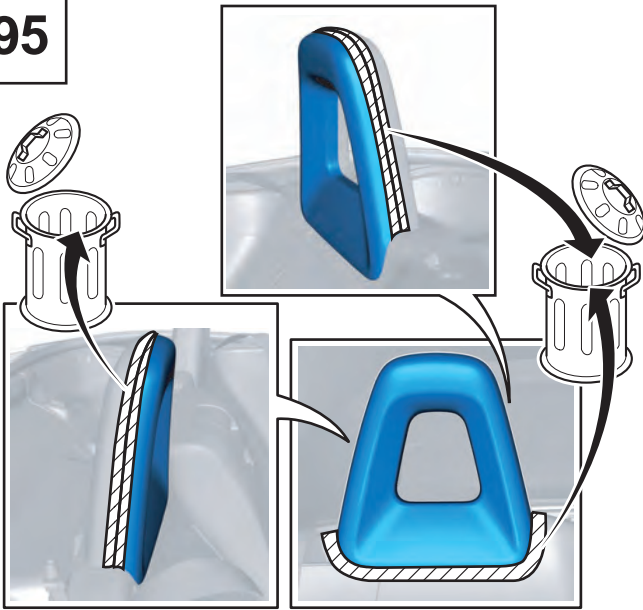


94

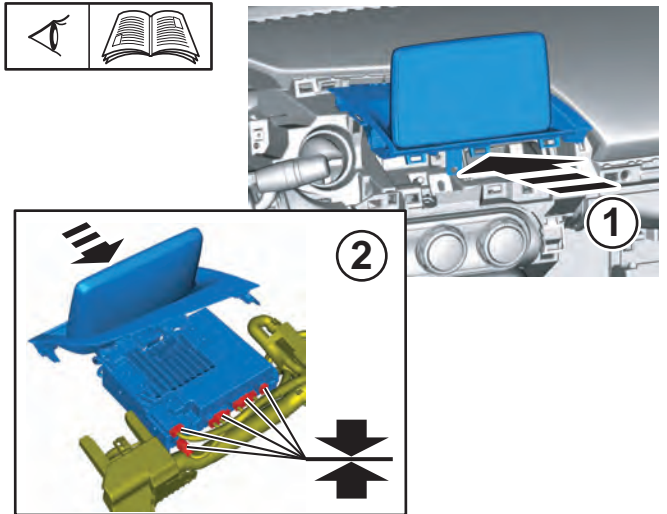




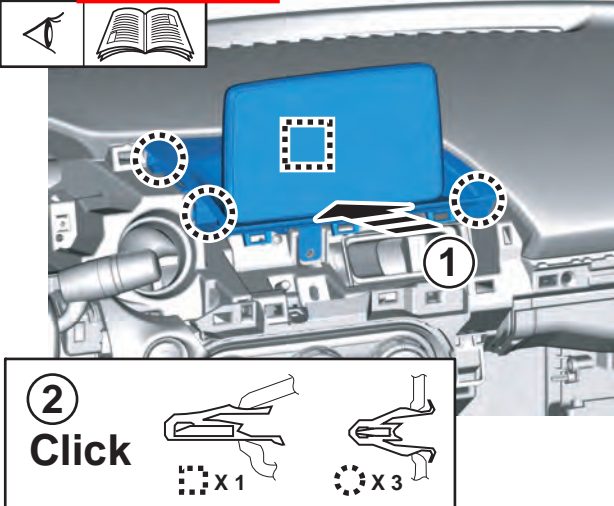
95



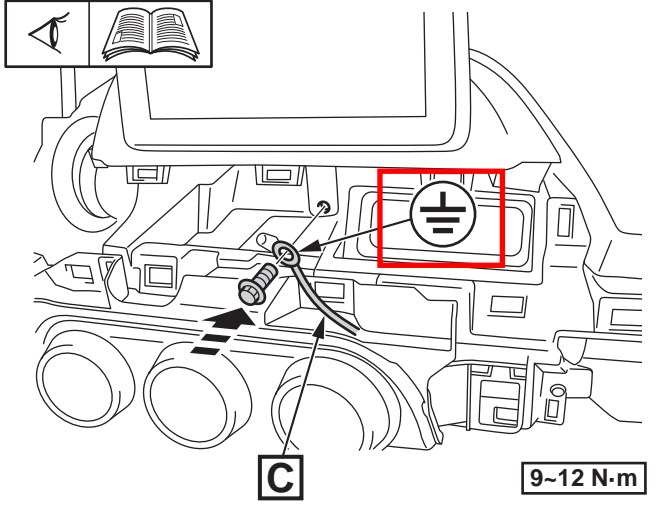
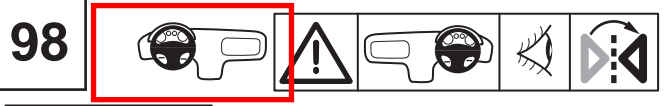
96



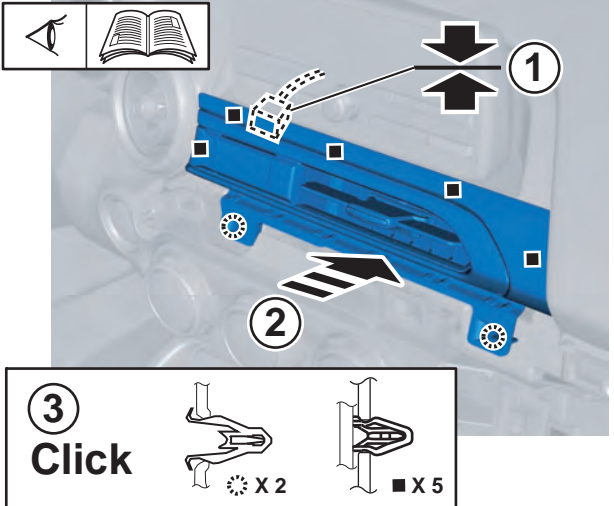
97



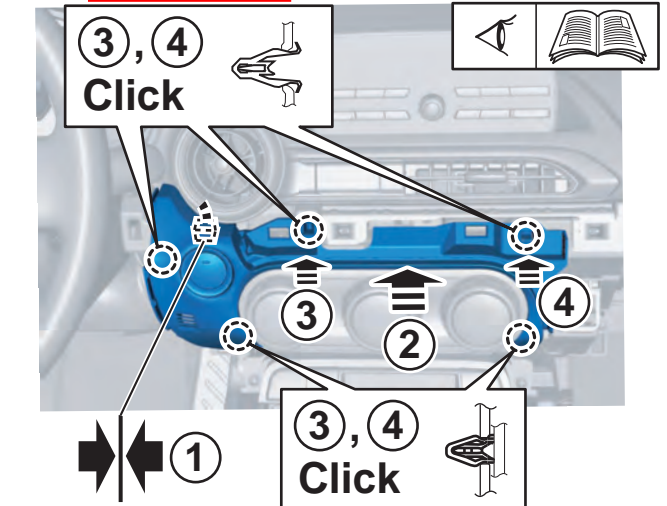
98



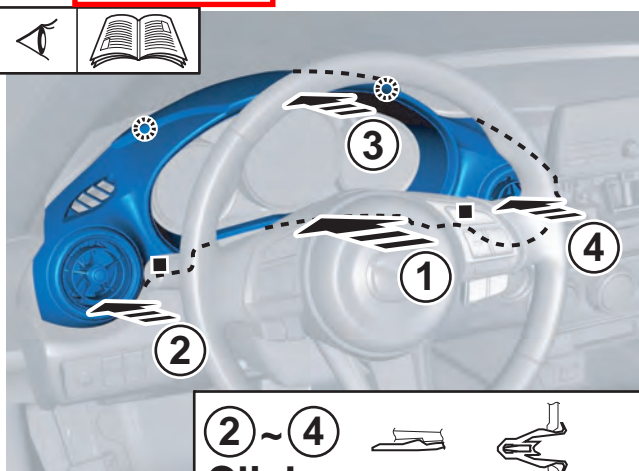
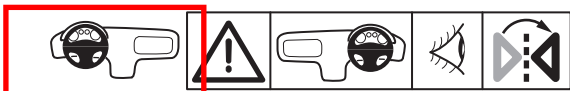
99



100

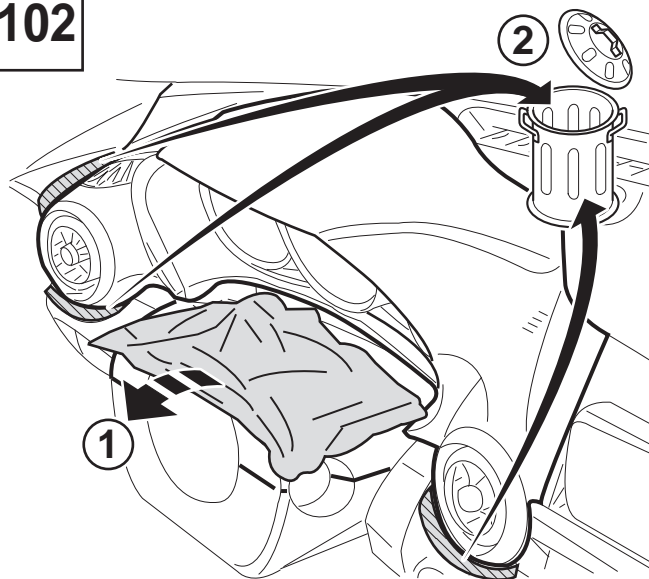


101

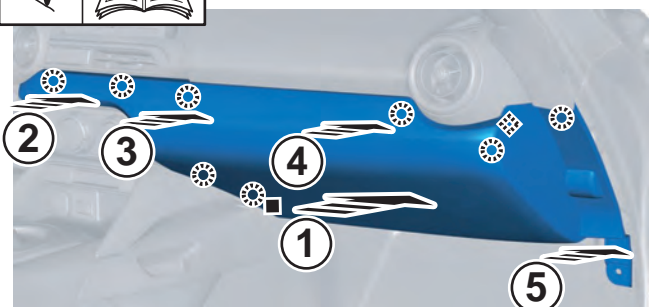


2 ~ 4  
**Click**    X2    X2

102



103



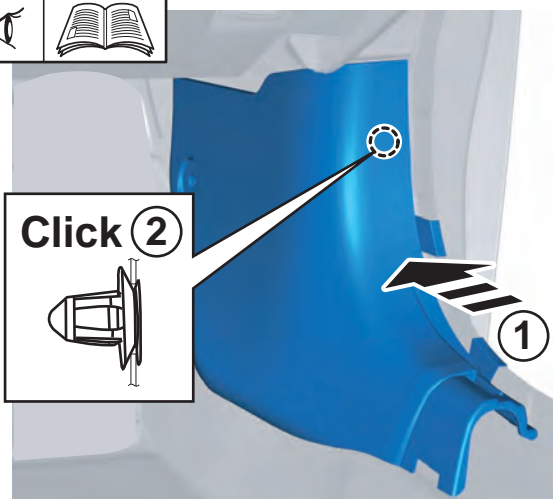
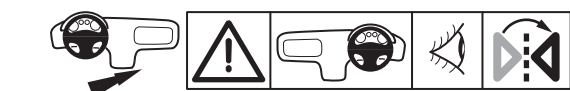
2 ~ 5  
**Click**    X8    X1    X1

104



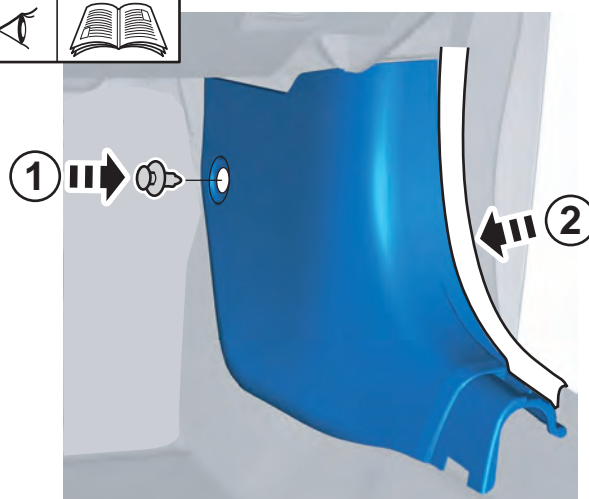
2.0~6.0 N·m

105



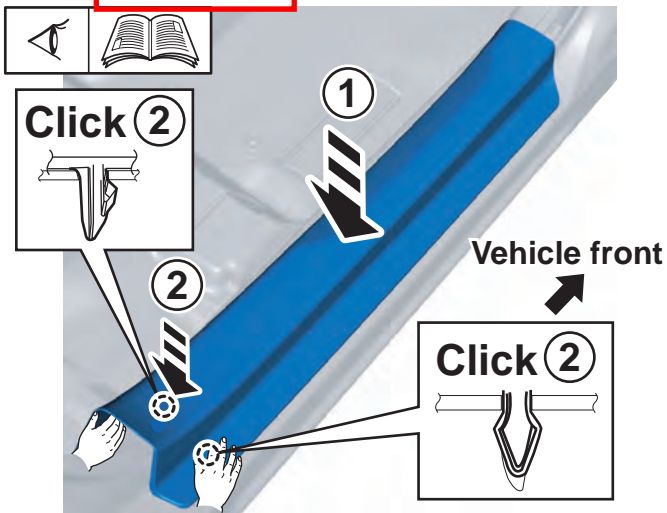
**Click** 2

106

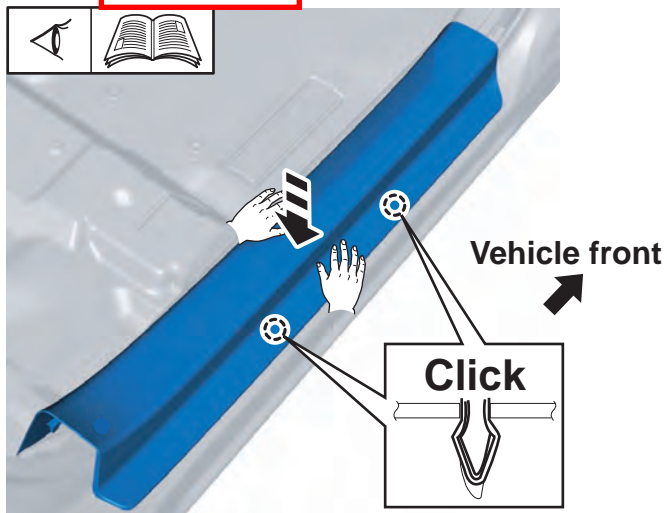


1       2

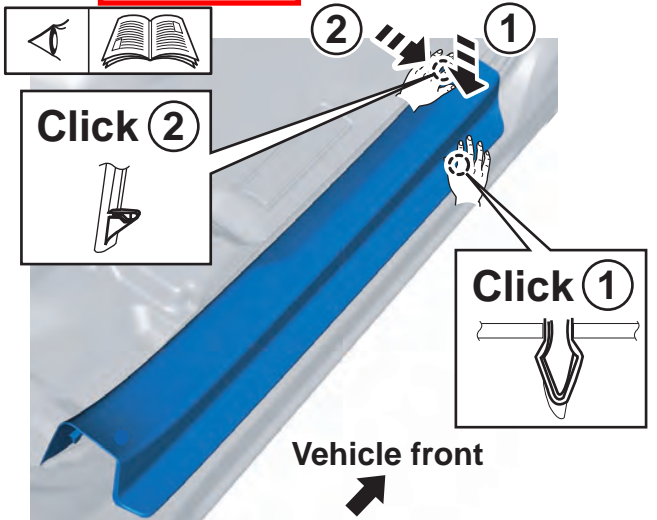
107



108



109



110

