



Volkswagen příslušenství

Volkswagen Originální zadní box pro nosič jízdních kol



Dreieich | 18. října 2023

Napříč vozidly - Volkswagen Originální zadní box pro nosič jízdních kol

Informace o výrobku

- Originální zadní box Volkswagen
- Použití napříč vozidly v kombinaci s originálním jízdním kolem Volkswagen
- Nosiče pro tažné zařízení
- Exkluzivní aerodynamický design s logem Volkswagen
- 2 kolečka namontovaná na boku boxu usnadňují přesun nákladu do/z vozidla
- Další, snadno přístupný úložný prostor s objemem asi 300 litrů
- Velký poklop pro pohodlné nakládání a vykládání ve výšce těla
- Snadné otevírání díky zvedáku víka se zabudovanými plynovými pružinami
- Tři upevňovací popruhy pro zajištění nákladu během přepravy
- Rychlé a snadné upevnění zadního boxu díky systému Click Fix
- Uzamykatelný – 1 zámek s třícestným zamykáním
- Zadní box lze sklopit a získat tak volný přístup do zavazadlového prostoru
- Robustní a odolný proti stříkající vodě
- Dodávka včetně montážního adaptéru (2 kusy)
- Povrchová úprava: vysoký černý lesk



Díl č.
Uvedení výrobku na trh

000 071 109 D
CW 41/2023

Pouze v kombinaci s:

3C0 071 105 B / 3C0 071 105 C Nosičem kol Compact II/III (LHD)

3C2 071 105 / 3C2 071 105 A Nosičem kol Compact II/III (RHD)

000 071 105 G Nosičem kol Basic Flex



**Nižší odpor vzduchu
ve srovnání se střešním boxem +++
V důsledku toho větší dojezd +++**

Volkswagen Originální zadní box pro nosič jízdních kol

Důležité je to, co je připevněno vzadu...



Snadné a ergonomické
nakládání a vykládání ve výšce těla



Zadní box lze sklopit pomocí
nožního pedálu nosiče kol
a získat tak volný přístup do
zavazadlového prostoru



Po celou dobu snadný přístup k
zavazadlům v zavazadlovém
prostoru a k nákladu v zadním
boxu



Další snadno přístupný
úložný prostor s objemem
asi 300 litrů

Volkswagen Originální zadní box pro nosič jízdních kol





Výhody zadního boxu ve srovnání se střešním boxem

- Řešení pro přepravu a skladování vozidel nebo elektrických vozidel bez zatížení střechy
- V porovnání se střešním boxem má menší vliv na odpor vzduchu
- V porovnání se střešním boxem - menší hluk vlivem proudění vzduchu
- Dojezd elektrických vozidel se ve srovnání s běžným střešním boxem může zvýšit
- Pohodlné nakládání a vykládání ve výšce těla
- Rychlý přístup k zavazadlům/nákladu
- Vjezdy na vícepodlažní parkoviště / do hotelových garáží nejsou nijak omezeny
- Snadná přeprava mokrých nebo objemných předmětů (lyžařských bot/kočárků/zeleného odpadu) bez znečištění interiéru vozidla
- Řešení 2 v 1 s dvojnásobnou hodnotou - zadní box jako další úložný prostor nebo nosič kol pro přepravu jízdních kol/e-biků



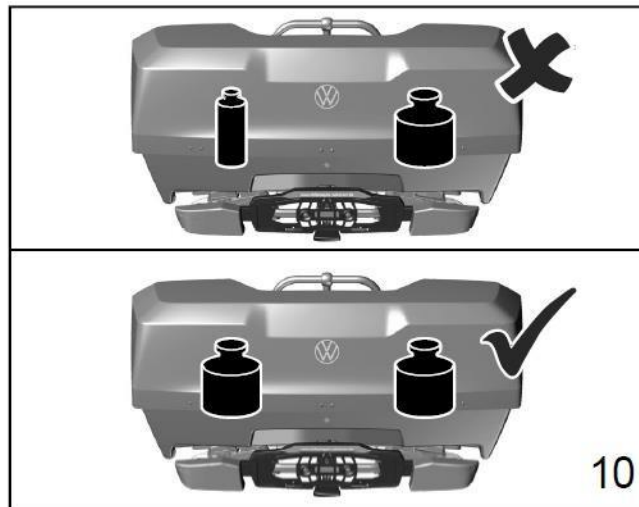
Volkswagen Originální zadní box pro nosič jízdních kol

Stanovení užitečného zatížení zadního boxu (max. zatížení 40 kg)

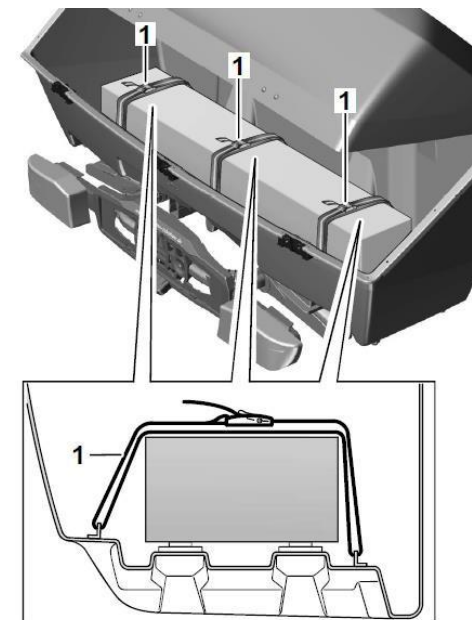
Nosič jízdních kol pro tažení závěsné zařízení	Max. užitečné zatížení nosiče	Čistá hmotnost nosiče	Čistá hmotnost zadní skříňe včetně adaptéru	Celkem hmotnost		Maximální zatížení zadního boxu vozidla se zatížením tažné tyče* min. 50 kg	Maximální zatížení zadního boxu vozidla se zatížením tažné tyče min. 75 kg
Compact II 3C0-071- 105-B 3C2-071-105 	60 kg	14 kg	15 kg	29 kg	 <p>*Upozornění - Pamatujte, prosím, na nosnost konkrétního tažného zařízení vozidla. Pro upevnění nosiče jízdních kol Volkswagen k tažnému zařízení můžete použít standardizované tovární rozhraní FIX4BIKE. Tím se nezvyšuje užitečné zatížení.</p>	21 kg	40 kg
Compact III 3C0-071 -105-C 3C2-071-105- A 	54 kg	16 kg	15 kg	31 kg		19 kg	39 kg
Basic Flex 000-071-105-G 	60 kg	14 kg	15 kg	29 kg		21 kg	40 kg

Volkswagen Originální zadní box pro nosič jízdních kol

Doporučení pro nakládání zadního boxu



- ❖ Ujistěte se, že je zadní box zatížen rovnoměrně
- ❖ Těžký náklad ukládejte vždy co nejbližší k vozidlu a co nejnižší do zadního boxu



- ❖ Vždy zajistěte náklad pomocí 3 upevňovacích popruhů (1), které jsou vedeny přes celý náklad
- ❖ K upevnění nákladu nepoužívejte elastické popruhy nebo zavazadlové pavouky

Volkswagen Originální zadní box pro nosič jízdních kol

Nosič jízdních kol Volkswagen v kombinaci se zadním boxem



Model	Compact II	Compact III	Basic Flex
Díl č.	3C0 071 105 B (LHD) 3C2 071 105 (RHD)	3C0 071 105 C (LHD) 3C2 071 105 A (RHD)	000 071 105 G (LHD)
Počet jízdních kol	2	3	2 (3 se sadou pro prodloužení)
Čistá hmotnost (kg)	14	16	14
Maximální zatížení (kg)	60	54	60
Složené, i s koly	Nožní pedál	Nožní pedál	Nožní pedál
Vzdálenost kolejnice pro jízdní kola	220 mm	190/180mm	220 mm
Maximální vzdálenost nápravy kola	1 250 mm	1 250 mm	1 250 mm
Maximální šířka pneumatiky	5,5 cm	5,5 cm	5,5 cm
Velikost rámu	do 80 mm kulaté trubky nebo 80 x 45 mm oválné trubky	do 80 mm kulaté trubky nebo 80 x 45 mm oválné trubky	do 75 mm kulaté trubky nebo 75 x 45 mm oválné trubky
Rozměry (VxŠxH)	76 x 114 x 65 cm	76 x 114 x 79 cm	77 x 115 x 65 cm
Rozměry ve složeném stavu (VxŠxH)	24 x 58 x 64 cm	24 x 58 x 77 cm	Není skládací
Odnímatelný držák rámu	○	○	●
Ochrana proti krádeži, uzamykatelná	●	●	●
Elektrický konektor 13kolíkový	●	●	●
Přepavní taška je součástí dodávky	●	●	○
Volitelné příslušenství	Pomůcka pro nakládání	Pomůcka pro nakládání	Sada pro rozšíření; Pomůcka pro nakládání
Zvláštní vybavení			Velký úhel zástěrky 90°, také pro vozidla s velkými zadními dveřmi